

Paumelle 100/86A ouverte, réglable



Réglable en hauteur

Versions: modèle gauche ou droit

Roulée avec broche et bague inox

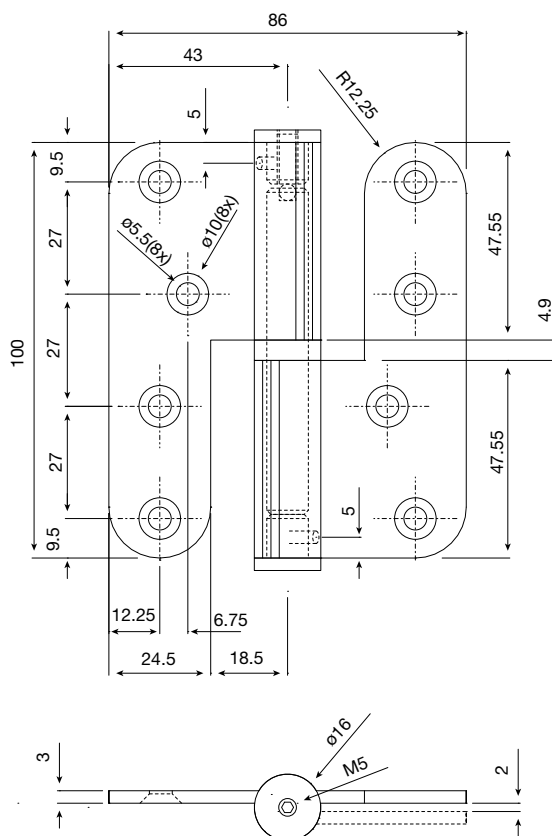
Avec bague solidaire unique brevetée

Accessoires disponibles:

- gabarit de fraisage universel argenta®
- bagues supplémentaires 1, 2, 3, 4, 5, 6, 7 et 8 mm
- bagues supplémentaires solidaires 3 et 5 mm

Matériau: inox

Finition: inox brossé



Dimensions	Nœud	Largeur lame	Epaisseur lame	Broche
100 mm / 86 mm	Ø 16 mm	24,5 mm 'ouverte'	3 mm	10 mm