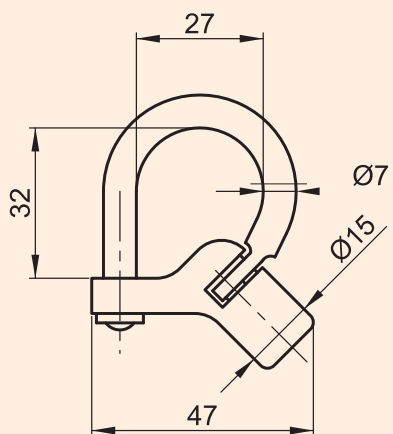




Cadenas



556.05



Cadenas d'artillerie à talon coudé

Vis à triangle de 5 mm ou demi-lune

Corps laiton

Anse acier nickelé

Réf.		
556.05		74 g
556.90		72 g