

Schneider
Electric



x2



x2

PLEASE NOTE

- The installation, maintenance and eventual replacement of this device must only be carried out by a qualified electrician.
- All applicable local, regional and national regulations must be complied with during the installation, use, maintenance and replacement of this device.
- This device should not be installed if, when unpacking it, you observe that it is damaged.
- Schneider Electric cannot be held responsible in the event of noncompliance with the instructions in this document and in the documents to which it refers.
- The service instruction must be observed throughout the life time of this device.

REMARQUE IMPORTANTE

- L'installation, l'entretien et le remplacement éventuel de cet appareil doivent être effectués uniquement par un personnel qualifié.
- Toutes les réglementations locales, régionales et nationales applicables doivent être respectées lors de l'installation, l'utilisation, l'entretien et le remplacement de cet appareil.
- Cet appareil ne doit pas être installé si, lors du déballage, vous observez qu'il est endommagé.
- Schneider Electric ne peut être tenu responsable en cas de nonrespect des instructions contenues dans ce document et dans les documents auxquels il se réfère.
- Les instructions de service doivent être respectées tout au long de la durée de vie de cet appareil.

IMPORTANTE

- Le operazioni di installazione, utilizzo, riparazione e manutenzione del presente dispositivo elettrico devono essere eseguite esclusivamente da personale qualificato.
- Durante l'installazione e l'uso del presente dispositivo, è obbligatorio rispettare tutte le normative locali, regionali e nazionali applicabili.
- Non installare il dispositivo se durante le operazioni di disimballaggio si nota che è danneggiato.
- Schneider Electric non si assume alcuna responsabilità in caso di mancata osservanza delle istruzioni riportate nel presente documento e nei documenti a cui viene fatto riferimento.
- È necessario rispettare le istruzioni di servizio per tutta la durata di vita del prodotto.

BITTE BEACHTEN

- Das elektrische Gerät darf ausschließlich von einem qualifizierten Elektriker installiert, verwendet, repariert und gewartet werden.
- Bei der Installation und Verwendung dieses Geräts müssen sämtliche lokalen, regionalen und nationalen Vorschriften eingehalten werden.
- Dieses Gerät darf nicht installiert werden, wenn Sie beim Auspacken Beschädigungen feststellen.
- Schneider Electric kann keinesfalls für die Nichtbeachtung der Anweisungen in dieser Anleitung oder Anweisungen in Dokumenten, auf die sie Bezug nimmt, haftbar gemacht werden.
- Während der gesamten Produktlebensdauer müssen die Wartungsanweisungen befolgt werden.

VIKTIG!

- Den elektriska utrustningen ska installeras, användas, servas och underhållas endast av kvalificerad personal.
- Alla tillämpliga lokala, regionala och nationella bestämmelser måste iakttas då produkten installeras och används.
- Denna anordning ska inte installeras om det vid uppackningen visar sig att den är skadad.
- Schneider Electric kan inte hållas ansvariga vid underlåtenhet att följa instruktionerna i detta dokument och i de dokument det hänvisar till.
- Underhållsanvisningarna måste följas under produktens hela livstid.

TÄRKEÄ HUOMAUTUS

- Sähkölaitteiston käytön, korjauksen ja huollon saa suorittaa vain pätevä henkilöstö.
- Kaikkien sovellettävien paikallisten, alueellisten ja kansallisten määräysten on täyttyävä tämän laitteen asennuksen ja käytön aikana.
- Tätä laitetta ei saa asentaa, jos pakkausta purkaessasi huomaat sen olevan vaurioitunut.
- Schneider Electric ei ole vastuussa siinä tapauksessa, että tämän asiakirjan ohjeita ja asiakirjoja, joihin se viittaa, ei ole noudatettu.
- Huoltoa koskevia ohjeita on noudatettava tuotteen koko käyttöajan ajan.

VIGTIG!

- Det elektriske udstyr skal installeres, bruges, serviceres og må kun vedligeholdes af kvalificeret personale.
- Installation ift lokal, regional og nationale bestemmelser skal overholdes da enheden er installeret og i drift.
- Denne enhed må ikke installeres, hvis der ved udpakningen bemærkes, at den er beskadiget.
- Schneider Electric kan ikke holdes ansvarlig for manglende overholdelse af instruktionerne i dette dokument og i de dokumenter, den refererer til.
- Service instruktionen skal følges nedenfor i hele produktets levetid.

BELANGRIJKE OPMERKING

- De installatie, het gebruik, de reparatie en het onderhoud van de elektrische apparatuur mag uitsluitend uitgevoerd worden door vakbekwaam personeel.
- Alle lokale, regionale en nationale voorschriften dienen nageleefd te worden tijdens de installatie en het gebruik van dit toestel.
- Dit toestel mag niet geïnstalleerd worden als tijdens het uitpakken blijkt dat het beschadigd is.
- Schneider Electric kan niet aansprakelijk gesteld worden in geval van niet-naleving van de instructies die vermeld worden in dit document of in de documenten waarnaar verwezen wordt.
- De gebruiksinstructies dienen tijdens de gehele levensduur van het product nageleefd te worden.

TENGA EN CUENTA

- La instalación, el mantenimiento y el eventual reemplazo del equipo eléctrico solo se debe realizar por personal cualificado.
- Durante la instalación y el uso de este dispositivo, se deben cumplir todas las normativas locales, regionales y nacionales aplicables.
- Este dispositivo no debe instalarse si, al desembalarlo, se observa que está dañado.
- Schneider Electric no se hace responsable en caso de incumplimiento de las instrucciones de este documento y de los documentos a los que se refiere.
- Las instrucciones de uso se deben respetar durante toda la vida útil del producto.

NOTA

- A instalação, utilização, reparo e manutenção do dispositivo elétrico deve ser realizada somente por profissional qualificado.
- Todos os regulamentos locais, regionais e nacionais aplicáveis têm de ser respeitados durante a instalação e a utilização do dispositivo.
- Este dispositivo não deve ser instalado se, durante a abertura, for observado que o mesmo está danificado.
- A Schneider Electric não será responsabilizada pelo não cumprimento das instruções indicadas neste e noutros documentos aqui referidos.
- Estes guias de instalação devem ser respeitados durante TODA a vida útil do produto.

⚠️ DANGER / DANGER / PERICOLO / GEFAHR / FARA / VAARA / FARE! / GEVAAR / PELIGRO / PERIGO

HAZARD OF ELECTRIC SHOCK, EXPLOSION OR ARC FLASH

- Turn off all power supplying this device before working on it.
 - Use a voltage tester with a suitable rated voltage in order to check that all active conductors aren't energized.
 - Carefully inspect the work area to check that no tools or objects could have been left inside the equipment.
- Failure to follow these instructions will result in death or serious injury.**

RISQUE DE CHOC ELECTRIQUE, D'EXPLOSION OU D'ARC ELECTRIQUE

- Coupez toutes les alimentations avant de travailler sur cet appareil.
 - Utilisez un testeur de tension avec une tension nominale appropriée afin de vérifier que tous les conducteurs actifs ne soient pas alimentés.
 - Inspectez soigneusement la zone de travail à la recherche d'outils ou objets pouvant avoir été laissés à l'intérieur de l'équipement.
- Le non-respect de ces instructions provoquera la mort ou des blessures graves.**

PERICOLO DI SCOSSE ELETTRICHE, ESPLOSIONI O ARCO ELETTRICO

- Prima di eseguire qualsiasi operazione sul dispositivo, disattivare tutte le fonti di alimentazione.
 - Utilizzare un tester voltmetrico per verificare che tutti i terminali non siano alimentati.
 - Ispezionare attentamente l'area di lavoro per controllare che non siano stati lasciati utensili o altri oggetti all'interno dell'apparecchiatura.
- Il mancato rispetto di queste istruzioni provocherà morte o gravi infortuni.**

GEFAHR EINES ELEKTRISCHEN SCHLAGS, EINER EXPLOSION ODER EINES LICHTBOGENS

- Unterbrechen Sie die gesamte Spannungsversorgung zum Gerät, bevor Sie Arbeiten am Gerät vornehmen.
 - Verwenden Sie einen Spannungsprüfer mit einer geeigneten Messbereich, um sicherzustellen, dass alle aktiven Leiter spannungsfrei sind.
 - Überprüfen Sie den Arbeitsbereich sorgfältig, um sicherzustellen, dass keine Werkzeuge oder Objekte im Gerät vergessen wurden.
- Die Nichtbeachtung dieser Anweisungen führt zu Tod oder schwereren Verletzungen.**

RISK FÖR ELSTÖTAR, EXPLOSION ELLER ÖVERSLAG

- Stäng av strömförsörjningen till anordningen före arbete på den.
 - Använd en spänningsprovare med lämplig märkspänning för att kontrollera att alla aktiva ledare är spänningslösa.
 - Undersök arbetsutrymmet nogga så att inga verktyg eller föremål kan ha lämnats inuti utrustningen.
- Om inte anvisningarna följs uppstår livsfara eller risk för allvarliga personskador.**

SÄHKÖISKUN, RÄJÄHDYKSEN TAI VALOKAAREN VAARA

- Sammuta tämän laitteen kaikki virransyöttö ennen työskentely laitteella.
 - Tarkista sopivalla nimellisjännitteellä varustetun jännitteenkoettimen avulla, että kaikissa aktiivisissa johtimissa ei ole virtaa.
 - Tarkista työalue huolellisesti ja varmista, että laitteen sisään ei ole jäänyt työkaluja tai muita esineitä.
- Näiden ohjeiden noudattamatta jättäminen aiheuttaa kuoleman tai vakavan vamman.**

RISIKO FOR ELEKTRISK STØD, EKSPLOSION ELLER OVERSLAG

- Afbryd al strømforsyning til dette enhed inden arbejde udføres på det.
 - Anvend en spændingsmåler med en egnet mærkespænding til at kontrollere, at alle aktive ledere er uden spænding.
 - Kontrollér omhyggeligt arbejdsområdet for at sikre, at der ikke er blevet efterladt værktøj eller objekter inde i udstyret.
- Manglende overholdelse af instruktionerne kan fremkalde fare for liv eller risiko for alvor skade.**

GEVAAR VAN ELEKTRISCHE SCHOKKEN, ONTPLOFFING EN VLAMBOGEN

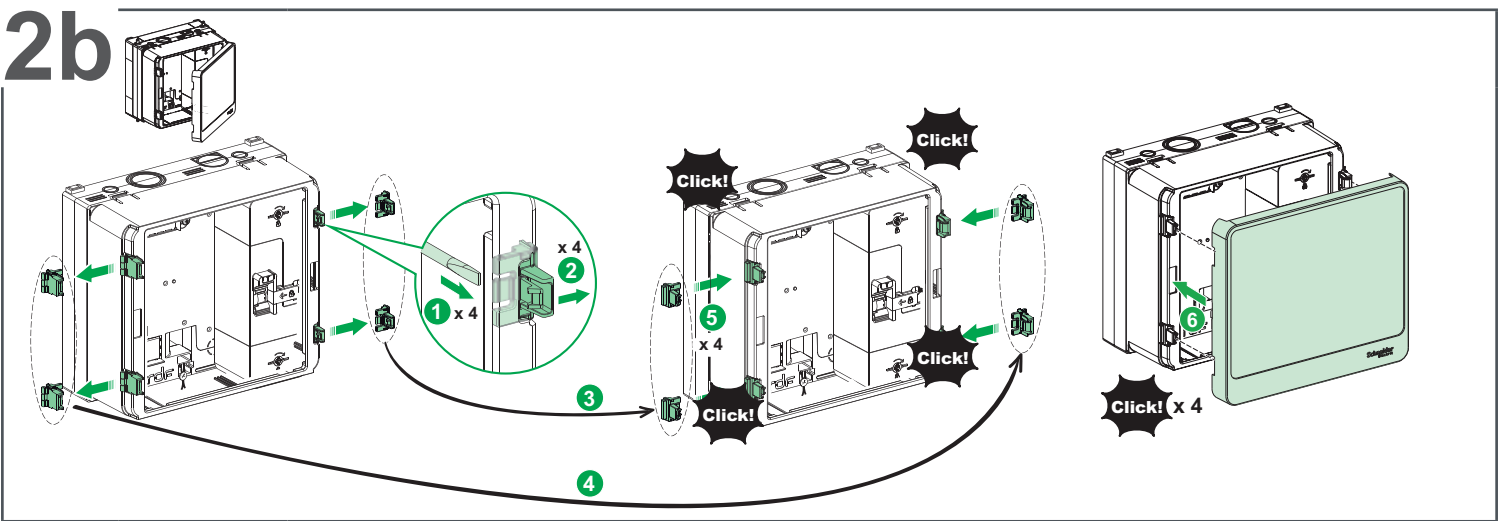
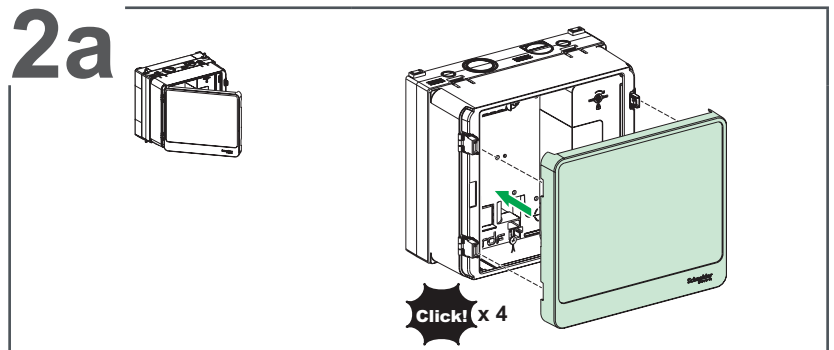
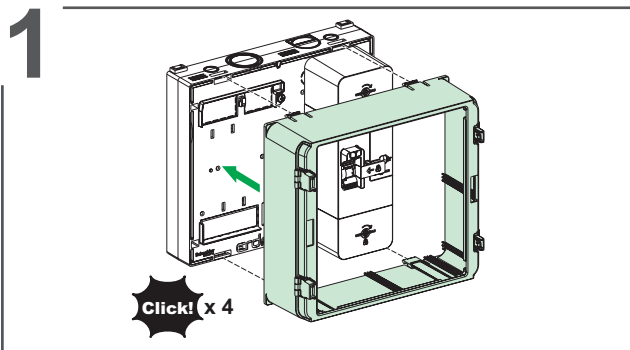
- Schakel de voeding naar het toestel uit alvorens daar werkzaamheden aan te verrichten.
 - Gebruik een spanningszoeker met de juiste nominale spanning. Om te controleren of alle actieve componenten spanningsvrij zijn.
 - Inspecteer het werkgebied zorgvuldig om te controleren dat er geen gereedschappen of objecten zijn achtergelaten in het apparaat.
- Het niet opvolgen van deze instructies kan leiden tot ernstig letsel of de dood.**

RIESGO DE DESCARGA ELÉCTRICA, EXPLOSIÓN O ARCO ELÉCTRICO

- Desconecte la alimentación de este dispositivo antes de trabajar en él.
 - Use un comprobador de voltaje con un voltaje nominal adecuado para verificar que todos los conductores activos no estén energizados.
 - Inspeccione cuidadosamente la zona de trabajo en busca de herramientas u objetos que puedan haber sido dejados en el interior del equipo.
- Si no se siguen estas instrucciones provocará lesiones graves o incluso la muerte.**

RISCO DE DESCARGA ELÉTRICA, EXPLOSIÃO OU ARCO ELÉTRICO

- Desligar toda alimentação elétrica deste equipamento antes de intervir no equipamento.
 - Use um testador de tensão com uma tensão nominal adequada para verificar se todos os condutores ativos não estão energizados.
 - Inspeccione cuidadosamente a zona de trabalho à procura de ferramentas ou objetos que possam ter sido deixados no interior do equipamento.
- A não observância destas instruções resultará em morte, ou ferimentos graves.**



Schneider Electric Industries SAS
35, rue Joseph Monier
CS 30323
F - 92506 Rueil Malmaison Cedex

www.se.com

NVE4031901-02

© 2020 Schneider Electric - All rights reserved.

2/2