





BOUTONS POUSSOIRS INOX ANTI-VANDALES

avec cosses à sertir



PB19NO+NC

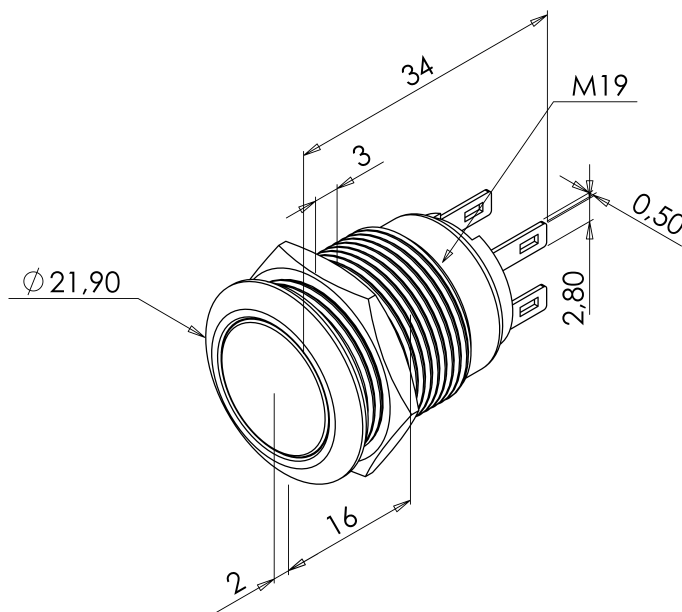
CARACTÉRISTIQUES PRODUITS

Références				
PB19NO+NC	250V AC-2 A 24V DC-1 A	-25 +55 °C	65	



Raccordement par cosses à sertir

Code article	Description article	Poids en kg	Code douanier
PB19NO+NC	Bouton poussoir INOX 19 mm, NO+NC, cosses à sertir	0,02	85365080

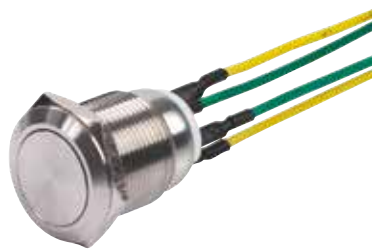


PB19NO+NC







BOUTONS POUSSOIRS INOX ANTI-VANDALES

avec fils soudés (15 cm)



PB19NO+NC_4FS

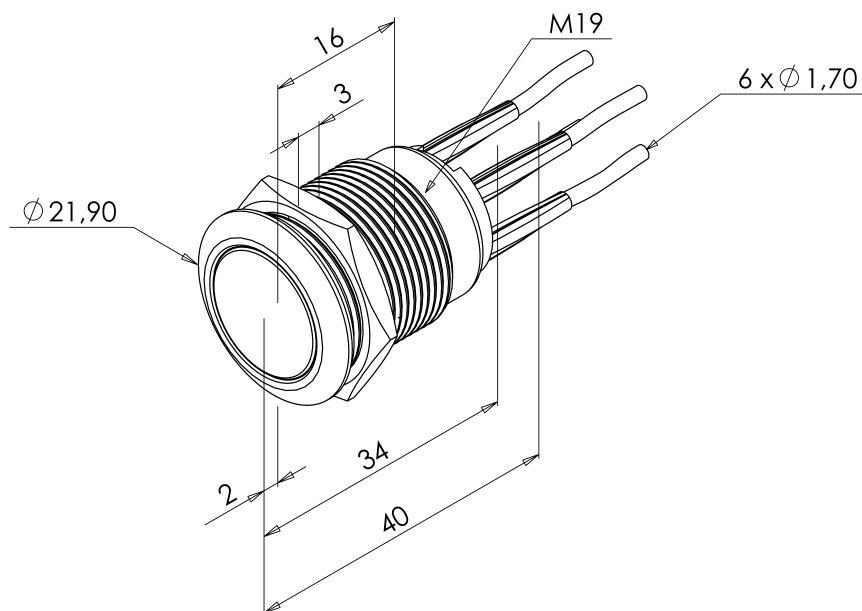
CARACTÉRISTIQUES PRODUITS

Références				
PB19NO+NC_4FS	250V AC-2 A 24V DC-1 A	-25 +55 °C	65	



Raccordement par fils soudés de 15 cm

Code article	Description article	Poids en kg	Code douanier
PB19NO+NC_4FS	Bouton poussoir INOX 19 mm NO+NC 4 fils soudés + gaine thermo	0,05	85365080



PB19NO+NC_4FS

