

HES10 /15 /10 FRLE



Gerbeur semi-électrique de haute qualité avec une capacité de charge de 1000 et 1500 kg

INTRODUCTION

La solution au meilleur rapport qualité / prix pour effectuer diverses opérations de gerbage et pour le chargement et déchargement de camions.

AVANTAGES

- Capacité nominale de 1000 et 1500 kg
- Hauteur d'élévation de 1600 à 3500 mm
- Mât en acier profilé
- Piston en chromage dur
- Chaîne de levage réglable
- Moteur d'élévation puissant 1,5 kw
- Tablier FEM, fourches réglables et longerons encadrants sur HES10 FRLE



HES10



HES15

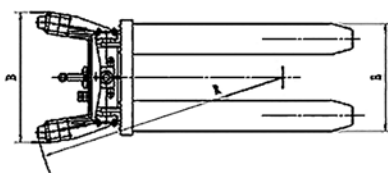
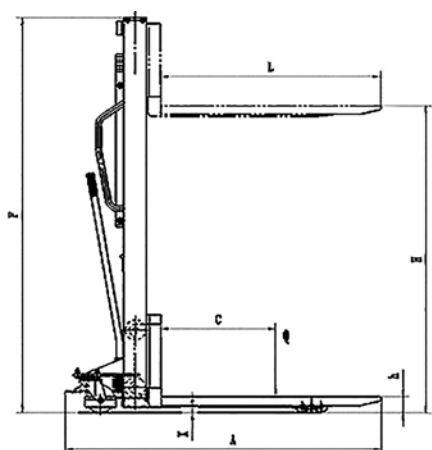
HES10 FRLE



Précision de l'élévation et de la descente accrue grâce à l'utilisation d'un distributeur. Commutateur de coupure automatique de la batterie pour éviter les utilisations non autorisées.



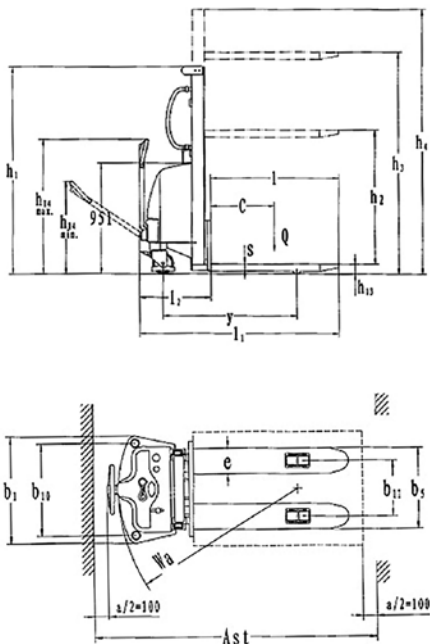
Protection supplémentaire des pieds de l'utilisateur sur les roues directrices et frein mécanique de parking de série.



La batterie sans entretien
150 Ah intégrée fournit
la puissance nécessaire
pour effectuer fréquemment
des opérations de gerbages,
le chargeur intégré
rend l'opération plus facile
à effectuer et plus fiable.

Caractéristiques techniques selon norme VDI 2198

			HES10/1600	HES10/2500	HES10/3000	HES10/3300	
Caractéristiques	1.2	Référence ♦ Modèle					
	1.3	Mode de propulsion	manuel	manuel	manuel	manuel	
	1.4	Type de conduite	accompagnant				
	1.5	Capacité nominale	Q(t)	1	1	1	1
	1.6	Centre de gravité	c(mm)	600	600	600	600
	1.8	Distance du tablier à l'axe des galets	x(mm)	795	795	795	795
	1.9	Empattement	y(mm)	1210	1210	1210	1210
Poids	2.1	Poids avec batteries	kg	330	410	430	450
Roues Châssis	3.1	Roues	nylon/polyuréthane (PU)				
	3.2	Dimensions roue motrice	Øxw(mm)	Ø180x50	Ø180x50	Ø180x50	Ø180x50
	3.3	Dimensions galets avant	Øxw(mm)	Ø74x70	Ø74x70	Ø74x70	Ø74x70
	3.4	Dimensions roues stabilisatrices	Øxw(mm)	Ø100x40	Ø100x40	Ø100x40	Ø100x40
	3.5	Nombre de roues avant/arrière (x=roue motrice)		2/4	2/4	2/4	2/4
	3.6	Entraxe longerons	b10(mm)	680	680	680	680
	3.7	Entraxe roues arrière	b11(mm)	400/490	400/490	400/490	400/490
Dimensions	4.2	Hauteur mât abaissé	h1(mm)	1980	1830	2080	2280
	4.4	Levée standard	h3(mm)	1600	2500	3000	3300
	4.5	Hauteur mât déployé	h4(mm)	1980	3070	3570	3870
	4.9	Hauteur du timon en position de marche mini/maxi	h14(mm)	790/1156	790/1156	790/1156	790/1156
	4.15	Hauteur mini des fourches	h13(mm)	85	85	85	85
	4.19	Longueur hors tout	l1(mm)	1710	1720	1720	1720
	4.20	Longueur sans fourches	l2(mm)	610	620	620	620
	4.21	Largeur hors tout	b1(mm)	777	777	777	777
	4.22	Dimensions des fourches	s/e/l(mm)	60/180/1100			
	4.25	Largeur extérieure des fourches	b5(mm)	570	570	570	570
4.33	Largeur d'allée avec palette 1000x1200 mm transversale	Ast(mm)	2232	2232	2232	2232	
4.34	Largeur d'allée avec palette 800x1200 mm longitudinale	Ast(mm)	2166	2166	2166	2166	
4.35	Rayon de giration	Wa(mm)	1400	1400	1400	1400	
Performances	5.2	Vitesse d'élévation avec/sans charge	mm/s	90/140	90/140	90/140	90/140
	5.3	Vitesse d'abaissement avec/sans charge	mm/s	100/120	100/120	100/120	100/120
	5.10	Frein de service		manuel	manuel	manuel	manuel
Système électrique	6.2	Moteur d'élévation, puissance S3 60 min	kW	1,5	1,5	1,5	1,5
	6.4	Tension batteries/capacité nominale K5	V/Ah	12/150	12/150	12/150	12/150
	6.5	Poids de la batterie	kg	45	45	45	45
Divers	8.4	Niveau sonore oreille du conducteur selon EN12053	dB(A)	67	67	67	67



Caractéristiques techniques selon norme VDI 2198

			HES15/1600	HES15/2500	HES15/3000	HES15/3500	
Caractéristiques	1.2	Référence ♦ Modèle	HES15/1600 HES15/2500 HES15/3000 HES15/3500				
	1.3	Mode de propulsion	manuel manuel manuel manuel				
	1.4	Type de conduite	accompagnant				
	1.5	Capacité nominale	Q(t)	1,5	1,5	1,5	1,5
	1.6	Centre de gravité	c(mm)	600	600	600	600
	1.9	Empattement	y(mm)	1180	1180	1180	1180
Poids	2.1	Poids avec batteries	kg	436	516	543	570
Roues Châssis	3.1	Roues	nylon/polyuréthane (PU)				
	3.2	Dimensions roue motrice	Øxw(mm)	Ø180x50	Ø180x50	Ø180x50	Ø180x50
	3.3	Dimensions galets avant	Øxw(mm)	Ø74x70	Ø74x70	Ø74x70	Ø74x70
	3.5	Nombre de roues avant/arrière (x=roue motrice)		2/4	2/4	2/4	2/4
	3.6	Entraxe longerons	b10(mm)	680	680	680	680
	3.7	Entraxe roues arrière	b11(mm)	390/490	390/490	390/490	390/490
Dimensions	4.2	Hauteur mât abaissé	h1(mm)	1980	1780	2030	2280
	4.4	Levée standard	h3(mm)	1600	2500	3000	3500
	4.5	Hauteur mât déployé	h4(mm)	1980	3020	3520	4020
	4.9	Hauteur du timon en position de marche mini/maxi	h14(mm)	790/1156	790/1156	790/1156	790/1156
	4.15	Hauteur mini des fourches	h13(mm)	85	85	85	85
	4.19	Longueur hors tout	l1(mm)	1725	1725	1725	1725
	4.20	Longueur sans fourches	l2(mm)	626	626	626	626
	4.21	Largeur hors tout	b1(mm)	777	777	777	777
	4.22	Dimensions des fourches	s/e/l(mm)	60/180/1100	60/180/1100	60/180/1100	60/180/1100
	4.25	Largeur extérieure des fourches	b5(mm)	570	570	570	570
4.33	Largeur d'allée avec palette 1000x1200 mm transversale	Ast(mm)	2255	2255	2255	2255	
4.34	Largeur d'allée avec palette 800x1200 mm longitudinale	Ast(mm)	2212	2212	2212	2212	
4.35	Rayon de giration	Wa(mm)	1400	1400	1400	1400	
Performances	5.2	Vitesse d'élévation avec/sans charge	mm/s	65/100	65/100	65/100	65/100
	5.3	Vitesse d'abaissement avec/sans charge	mm/s	70/85	70/85	70/85	70/85
	5.10	Frein de service		manuel	manuel	manuel	manuel
Système électrique	6.2	Moteur d'élévation, puissance S3 10 %	kW	1,5	1,5	1,5	1,5
	6.4	Tension batteries/capacité nominale K5	V/Ah	12/150	12/150	12/150	12/150
	6.5	Poids de la batterie	kg	45	45	45	45
Divers	8.4	Niveau sonore oreille du conducteur selon EN12053	dB(A)	67	67	67	67

HES10 FRLE

**FOURCHES RÉGLABLES +
LONGERONS ENCADRANTS**



Caractéristiques techniques selon norme VDI 2198

			HES10/1600FRLE	HES10/2500FRLE	HES10/3000FRLE	
Caractéristiques	1.2	Référence ♦ Modèle				
	1.3	Mode de propulsion		manuel	manuel	
	1.4	Type de conduite		accompagnant		
	1.5	Capacité nominale	Q(t)	1	1	1
	1.6	Centre de gravité	c(mm)	600	600	600
	1.9	Empattement	y(mm)	1318	1318	1318
Poids	2.1	Poids avec batteries	kg	630	690	710
Roues Châssis	3.1	Roues		nylon/polyuréthane (PU)		
	3.2	Dimensions roue motrice	Øxw(mm)	Ø180x50	Ø180x50	Ø180x50
	3.3	Dimensions galets avant	Øxw(mm)	Ø80x93	Ø80x93	Ø80x93
	3.5	Nombre de roues avant/arrière (x=roue motrice)		2/2	2/2	2/2
	3.6	Entraxe longerons	b10(mm)	680	680	680
	3.7	Entraxe roues arrière	b11(mm)	1182/1382	1182/1382	1182/1382
Dimensions	4.2	Hauteur mât abaissé	h1(mm)	2044	1854	2104
	4.4	Levée standard	h3(mm)	1600	2500	3000
	4.5	Hauteur mât déployé	h4(mm)	2044	3094	3594
	4.9	Hauteur du timon en position de marche mini/maxi	h14(mm)	790/1156	790/1156	790/1156
	4.15	Hauteur mini des fourches	h13(mm)	70	70	70
	4.19	Longueur hors tout	l1(mm)	1800	1800	1800
	4.20	Longueur sans fourches	l2(mm)	650	650	650
	4.21	Largeur hors tout	b1(mm)	1294/1494	1294/1494	1294/1494
	4.22	Dimensions des fourches	s/e/l(mm)	35/100/1100	35/100/1100	35/100/1100
	4.25	Largeur extérieure des fourches	b5(mm)	570	570	570
4.33	Largeur d'allée avec palette 1000x1200 mm transversale	Ast(mm)	2382	2382	2382	
4.34	Largeur d'allée avec palette 800x1200 mm longitudinale	Ast(mm)	2252	2252	2252	
4.35	Rayon de giration	Wa(mm)	1580	1580	1580	
Performances	5.2	Vitesse d'élévation avec/sans charge	mm/s	90/140	90/140	90/140
	5.3	Vitesse d'abaissement avec/sans charge	mm/s	100/120	100/120	100/120
	5.10	Frein de service		manuel	manuel	manuel
Système électrique	6.2	Moteur d'élévation, puissance S3 10%	kW	1,5	1,5	1,5
	6.4	Tension batteries/capacité nominale K5	V/Ah	12/150	12/150	12/150
	6.5	Poids de la batterie	kg	45	45	45
Divers	8.4	Niveau sonore oreille du conducteur selon EN12053	dB(A)	67	67	67

CAPACITÉS RÉSIDUELLES

SX ♦ Simplex

DX ♦ Duplex

TX ♦ Triplex

SL ♦ Longérons encadrants

FFL ♦ Grande levée libre

LI ♦ Levée initiale

LP ♦ Levée proportionnelle

DA ♦ Direction assistée

SC ♦ Pesage intégré

CP ♦ Code Pin

HES10 FRLE

HES10/1600FRLE

HES10/2500FRLE

HES10/3000FRLE



HES10/1600FRLE

h3 (mm)	Q (kg)		
	1600	1000	1000
cdg (mm) 600 700			

HES10/2500FRLE

h3 (mm)	Q (kg)		
	2500	1000	800
1600	1000	1000	
cdg (mm) 600 700			

HES10/3000FRLE

h3 (mm)	Q (kg)		
	3000	800	600
2500	1000	800	
1600	1000	1000	
cdg (mm) 600 700			