

DOUILLE 1/2" À ERGOTS KM4

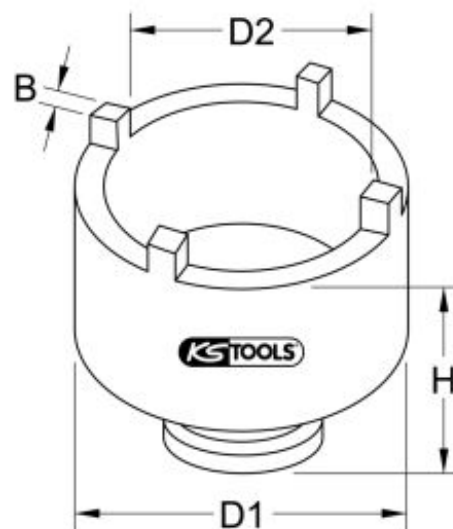
RÉFÉRENCE : 450.5004 EAN : 4042146412398

- Pour le serrage et le desserrage d'écrous à ergots DIN 981 sur arbres, manchons de démontage ou de serrage, etc.
- Carré intérieur selon DIN 3121 / ISO 1174
- Serrage précis au couple possible
- Sécurisation à l'outil de vissage par goupille et anneau en caoutchouc
- Version très robuste et fine



Utilisation : engins utilitaires, agricoles, de chantiers, pour travaux communaux et forestiers, etc.

Carré en pouce	1/2 "
Code EAN	4042146412398
Diamètre extérieur D1 en mm	37,3 mm
Diamètre intérieur D2 en mm	28,5 mm
Hauteur H	60,0 mm
Matière	Outil en alliage spécial
Nombre d'ergots	4
Norme	IN 981
pour écrous	KM4
Poids	207 g
Largeur d'embout B en mm	4,0 mm



DOUILLE 1/2" À ERGOTS KM5

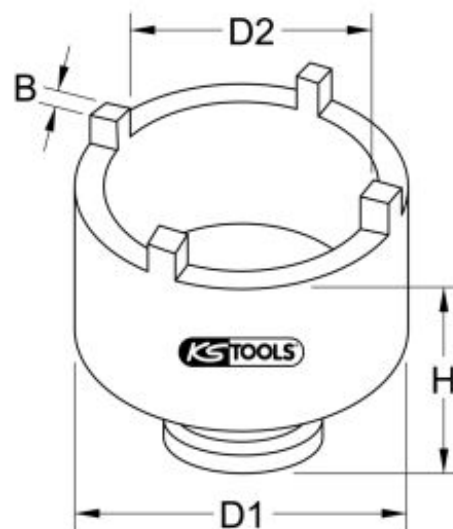
RÉFÉRENCE : 450.5005 EAN : 4042146412404

- Pour le serrage et le desserrage d'écrous à ergots DIN 981 sur arbres, manchons de démontage ou de serrage, etc.
- Carré intérieur selon DIN 3121 / ISO 1174
- Serrage précis au couple possible
- Sécurisation à l'outil de vissage par goupille et anneau en caoutchouc
- Version très robuste et fine



Utilisation : engins utilitaires, agricoles, de chantiers, pour travaux communaux et forestiers, etc.

Carré en pouce	1/2 "
Code EAN	4042146412404
Diamètre extérieur D1 en mm	44,3 mm
Diamètre intérieur D2 en mm	34,5 mm
Hauteur H	60,0 mm
Matière	Outil en alliage spécial
Nombre d'ergots	4
Norme	IN 981
pour écrous	KM5
Poids	259 g
Largeur d'embout B en mm	5,0 mm



DOUILLE 1/2" À ERGOTS KM6

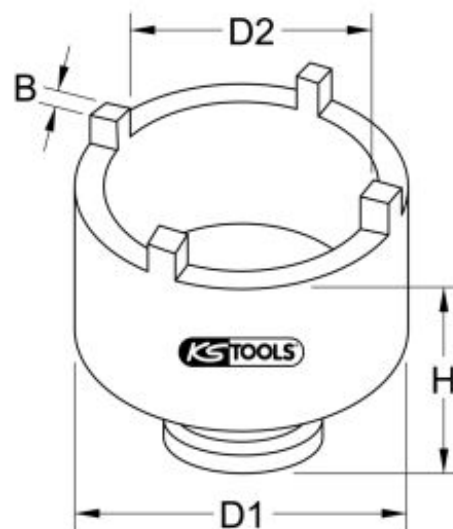
RÉFÉRENCE : 450.5006 EAN : 4042146412411

- Pour le serrage et le desserrage d'écrous à ergots DIN 981 sur arbres, manchons de démontage ou de serrage, etc.
- Carré intérieur selon DIN 3121 / ISO 1174
- Serrage précis au couple possible
- Sécurisation à l'outil de vissage par goupille et anneau en caoutchouc
- Version très robuste et fine



Utilisation : engins utilitaires, agricoles, de chantiers, pour travaux communaux et forestiers, etc.

Carré en pouce	1/2 "
Code EAN	4042146412411
Diamètre extérieur D1 en mm	52,3 mm
Diamètre intérieur D2 en mm	41,5 mm
Hauteur H	60,0 mm
Matière	Outil en alliage spécial
Nombre d'ergots	4
Norme	IN 981
pour écrous	KM6
Poids	321 g
Largeur d'embout B en mm	5,0 mm



DOUILLE 1/2" À ERGOTS KM7

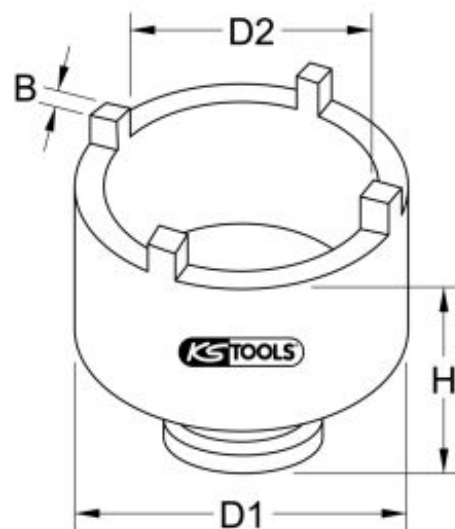
RÉFÉRENCE : 450.5007 EAN : 4042146412428

- Pour le serrage et le desserrage d'écrous à ergots DIN 981 sur arbres, manchons de démontage ou de serrage, etc.
- Carré intérieur selon DIN 3121 / ISO 1174
- Serrage précis au couple possible
- Sécurisation à l'outil de vissage par goupille et anneau en caoutchouc
- Version très robuste et fine



Utilisation : engins utilitaires, agricoles, de chantiers, pour travaux communaux et forestiers, etc.

Carré en pouce	1/2 "
Code EAN	4042146412428
Diamètre extérieur D1 en mm	59,3 mm
Diamètre intérieur D2 en mm	48,5 mm
Hauteur H	60,0 mm
Matière	Outil en alliage spécial
Nombre d'ergots	4
Norme	IN 981
pour écrous	KM7
Poids	350 g
Largeur d'embout B en mm	5,0 mm



DOUILLE 1/2" À ERGOTS KM8

RÉFÉRENCE : 450.5008 EAN : 4042146412435

- Pour le serrage et le desserrage d'écrous à ergots DIN 981 sur arbres, manchons de démontage ou de serrage, etc.
- Carré intérieur selon DIN 3121 / ISO 1174
- Serrage précis au couple possible
- Sécurisation à l'outil de vissage par goupille et anneau en caoutchouc
- Version très robuste et fine



Utilisation : engins utilitaires, agricoles, de chantiers, pour travaux communaux et forestiers, etc.

Carré en pouce	1/2 "
Code EAN	4042146412435
Diamètre extérieur D1 en mm	65,5 mm
Diamètre intérieur D2 en mm	53,5 mm
Hauteur H	60,0 mm
Matière	Outil en alliage spécial
Nombre d'ergots	4
Norme	IN 981
pour écrous	KM8
Poids	422 g
Largeur d'embout B en mm	6,0 mm

