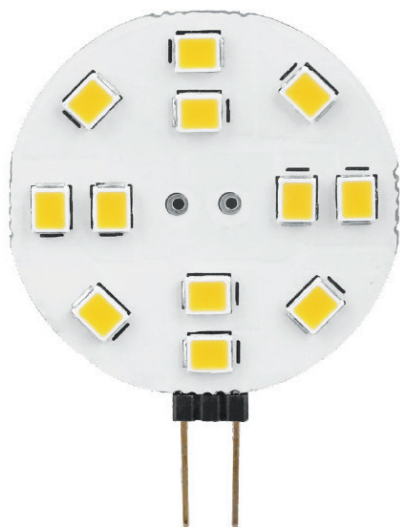


AMPOULE LED G4 2W - 180 LM - 3000K

REF : 79022



Paramètres Optiques

Efficacité Lumineuse : > 90%
Index Rendu Couleur (IRC) : > 80
Lumens / watt : ≈ 90 Lm/w

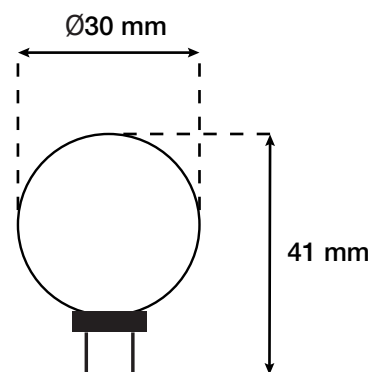
Paramètres Electriques

Classification énergétique : **A⁺**
Tension entrée : 12V DC
Puissance à l'allumage : > 95%
Température et humidité de travail :
-20 °C- +45 °C/10%-70%
Allumage : Immédiat
Angle : 160°
Matériaux utilisés : PCB
Durée de vie théorique de la LED : 30,000 Heures
ON/OFF > 100 000
Indice de protection IP : IP20
Poids Net : 0.002 Kg

Ref. 79022

Culot : G4 SMD 12 leds
Lumens : 180 lm
Puissance absorbée : 2W
Puissance restituée : ≈18W
Dimmable : Non
Température couleur : 3000K
Dimensions (Ø x H): Ø30 x 41 x 5 mm
Emballage : Boite
EAN : 3701124423559

Dimensions



Option

Support de spot, rond, blanc
Réf 7730

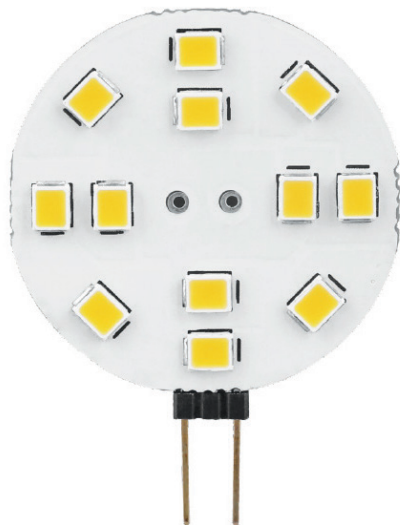


Les normes internationales fixent la tolérance du flux lumineux et de la charge associée à ± 10 %. La température des couleurs est soumise à une tolérance pouvant aller jusqu'à +/-150° Kelvin par rapport à la valeur nominale

Les produits présentés dans les documents, offres commerciales, catalogues ou fiches techniques sont soumis à modification sans préavis.
Les caractéristiques ne deviennent contractuelles qu'après accord écrit de la direction de MIIDEX LIGHTING.

AMPOULE LED G4 2W - 180 LM - 4000K

REF : 79021



Paramètres Optiques

Efficacité Lumineuse : > 90%
Index Rendu Couleur (IRC) : > 80
Lumens / watt : ≈ 90 Lm/w

Paramètres Electriques

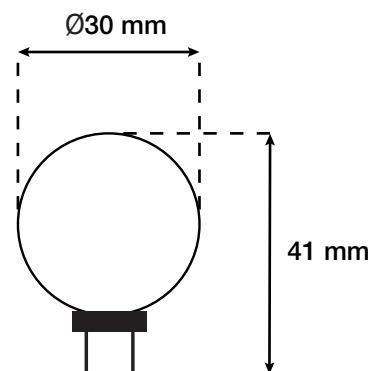
*Classification énergétique : 

Tension entrée : 12V DC
Puissance à l'allumage : > 95%
Température et humidité de travail :
-20 °C- +45 °C/10%-70%
Allumage : Immédiat
Angle : 120°
Matériaux utilisés : PCB
Durée de vie théorique de la LED : 30,000 Heures
ON/OFF > 100 000
Indice de protection IP : IP20
Poids Net : 0.002 Kg

Ref. 79021

Culot : G4 SMD 12 leds
Lumens : 180 lm
Puissance absorbée : 2W
Puissance restituée : ≈18W
Dimmable : Non
Température couleur : 4000K
Dimensions (Ø x H): Ø30 x 41 mm
Emballage : Boite
EAN : 3701124423566

Dimensions



Option

Support de spot, rond, blanc
Réf 7730



**nouveau classement énergétique conforme à la réglementation en vigueur depuis le 01/09/2021*

Les normes internationales fixent la tolérance du flux lumineux et de la charge associée à ± 10 %. La température des couleurs est soumise à une tolérance pouvant aller jusqu'à +/-150° Kelvin par rapport à la valeur nominale

*Les produits présentés dans les documents, offres commerciales, catalogues ou fiches techniques sont soumis à modification sans préavis.
Les caractéristiques ne deviennent contractuelles qu'après accord écrit de la direction de MIIDEX LIGHTING.*