

# PLAYGROUND MOVE PLUS

(305 x 253 x h240cm)

00650\_07032019

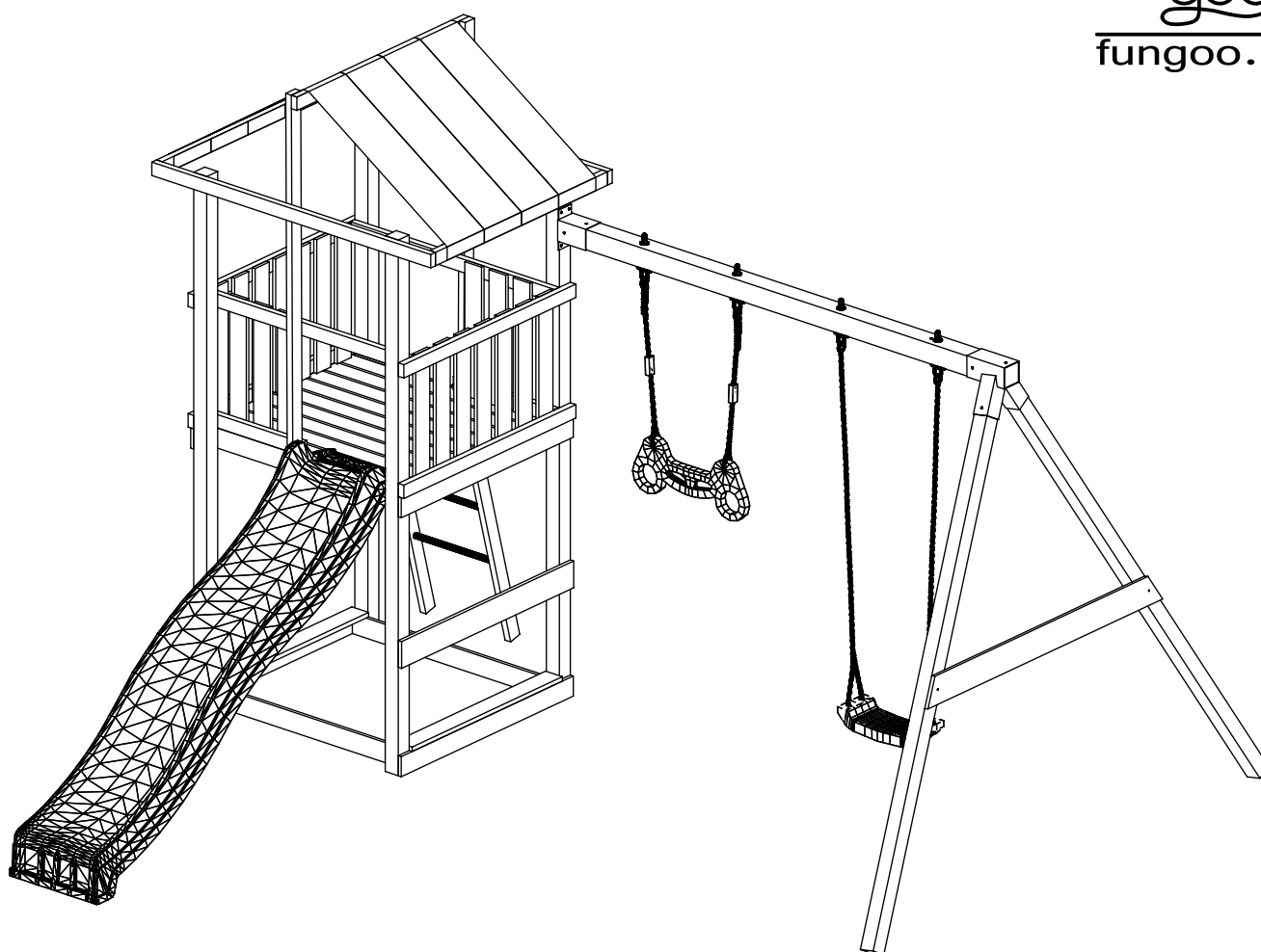
INSTALLATION INSTRUCTIONS

# PLAC ZABAW MOVE PLUS

(305 x 253 x h240cm)

00650\_07032019

INSTRUKCJA MONTAŻU



## WARNINGS!

Only for home use.

Dedicated for external use only.

Not suitable for children under 3 years old.

Risk of falling down and/or hitting.

Maximum user weight is up to 50 kg.

Maximum number of users staying on the playground at the same time: 2.

## OSTRZEŻENIA!

Tylko do użytku domowego.

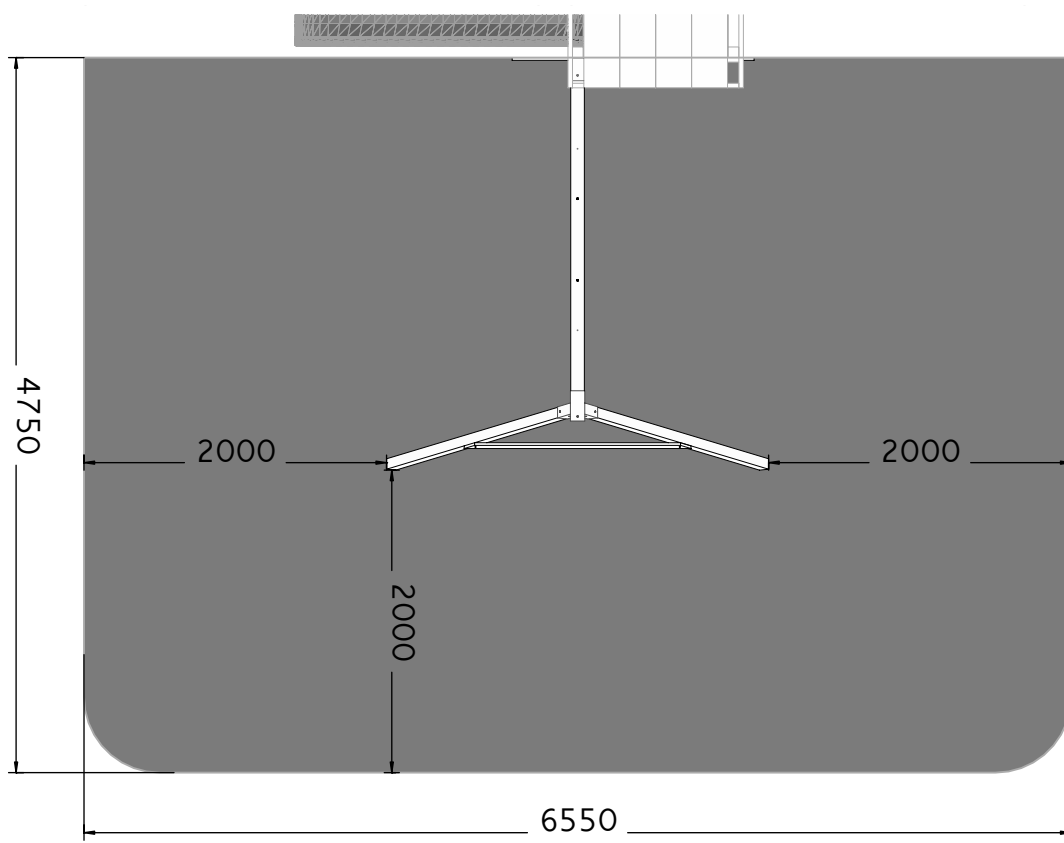
Przeznaczony do użytku na zewnątrz.

Nie przeznaczony dla dzieci poniżej 3 roku życia.

Niebezpieczeństwo upadku i/lub uderzenia.

Maksymalna waga użytkownika to 50 kg.

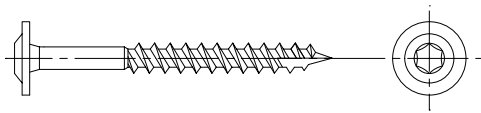
Maksymalna liczba użytkowników przebywających na placu zabaw w tym samym czasie: 2.



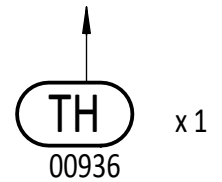
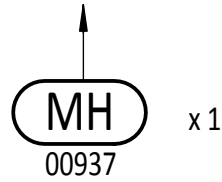
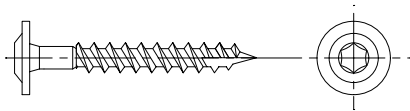
**W80** x8



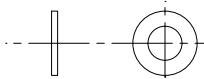
**T80** x4



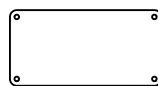
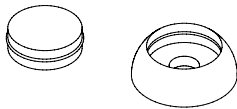
**T60** x17



**P17** x17

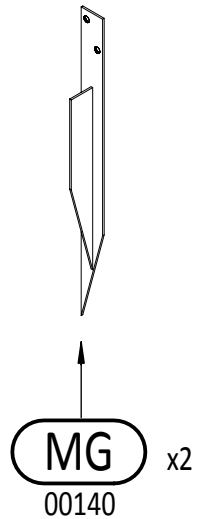
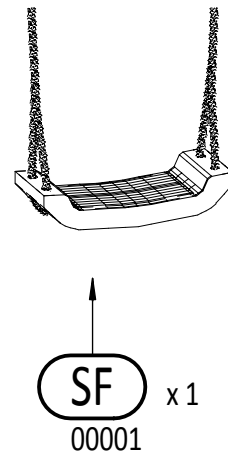
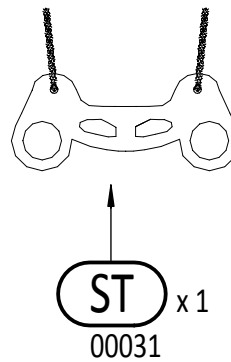
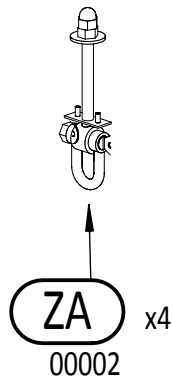
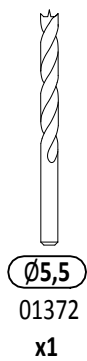
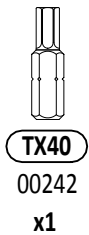
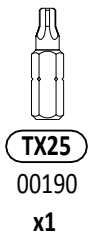


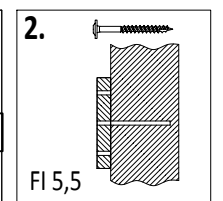
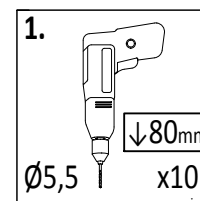
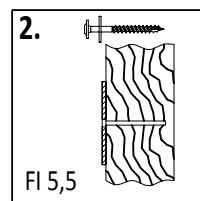
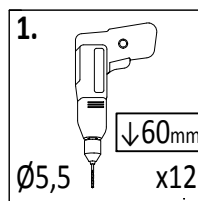
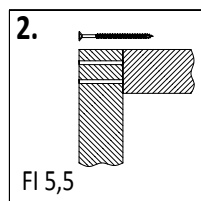
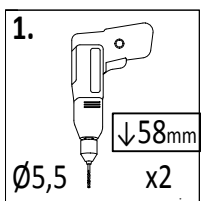
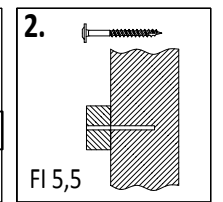
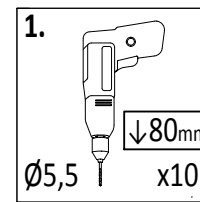
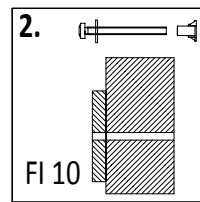
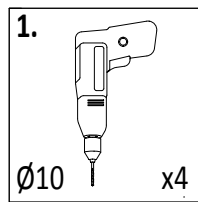
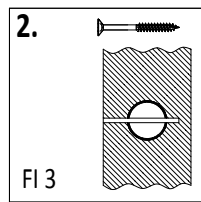
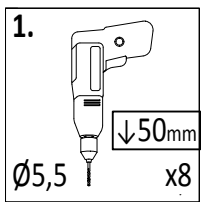
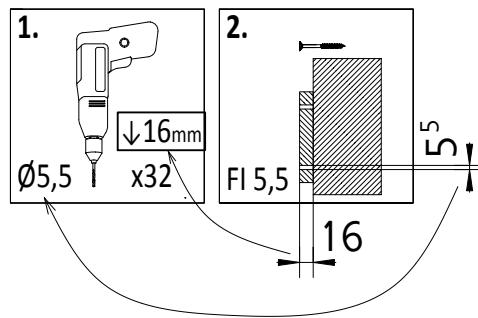
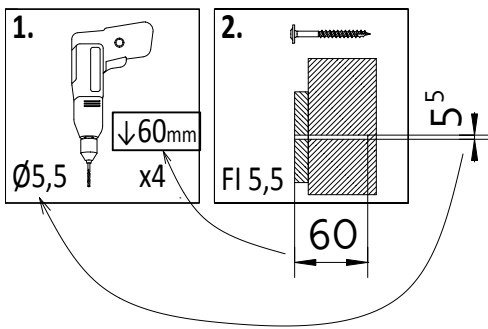
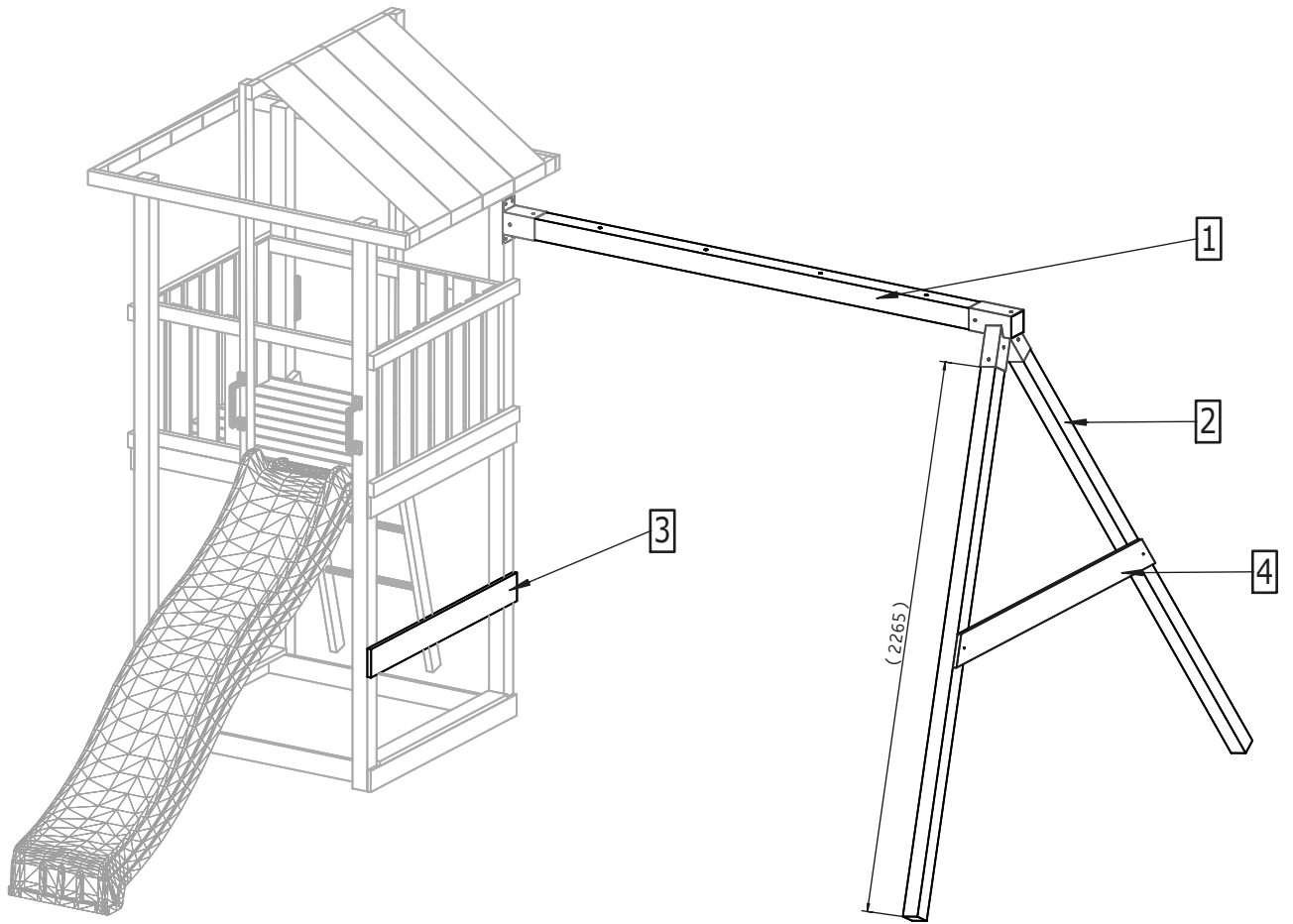
**OS1** x4

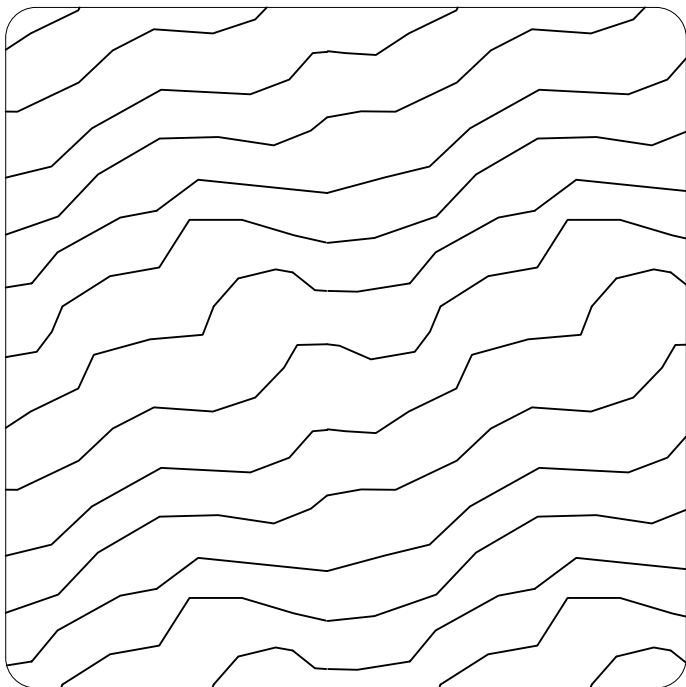


**PLT** x1  
00197

**W20** x4

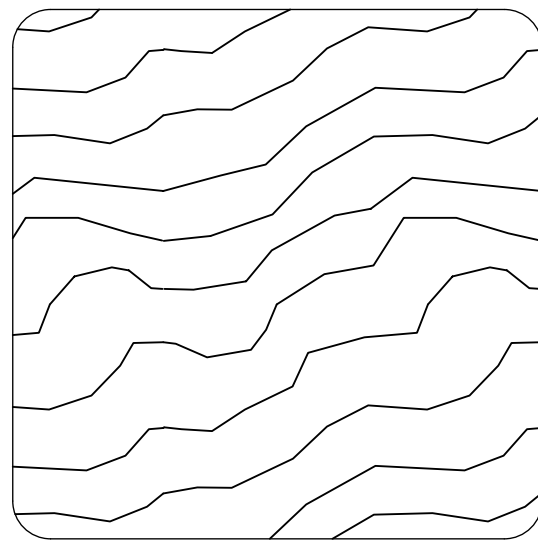






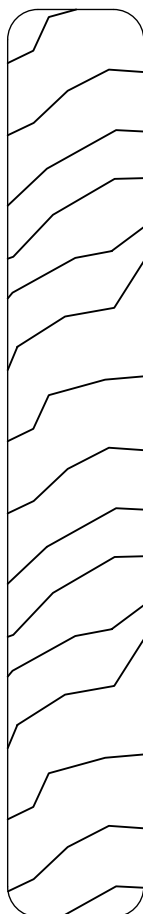
**9,0 x 9,0 cm**

Lp.	Wymiary [mm]	szt.
1a	90x90x2400mm	1



**7,0 x 7,0 cm**

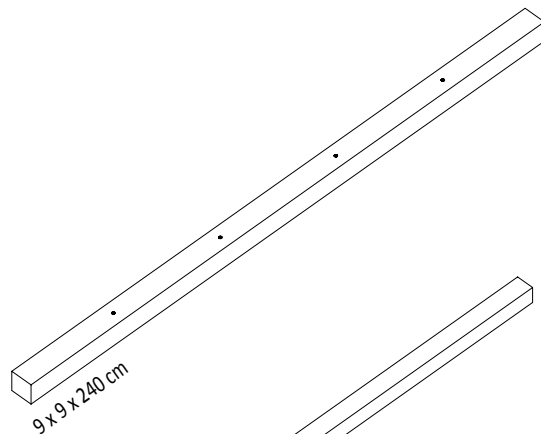
Lp.	Wymiary [mm]	szt.
2	70x70x2400mm	2



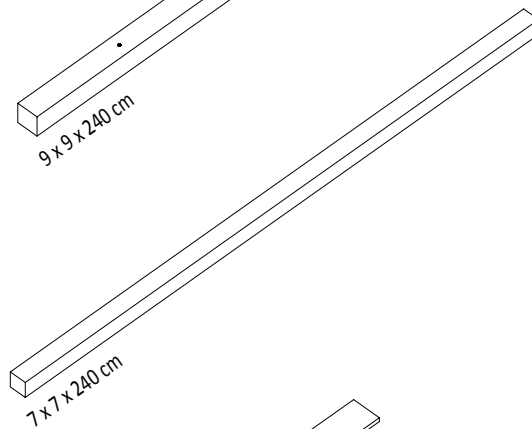
**1,8 x 12,0 cm**

Lp.	Wymiary [mm]	szt.
3	18x120x1600mm	1
4a	18x120x1500mm	1

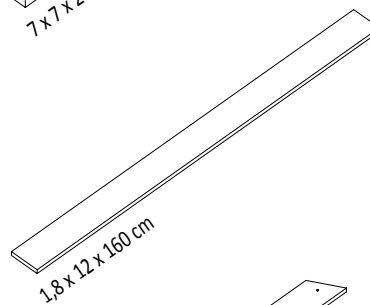
1a



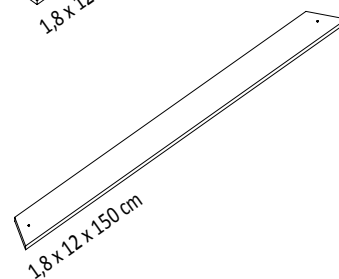
2

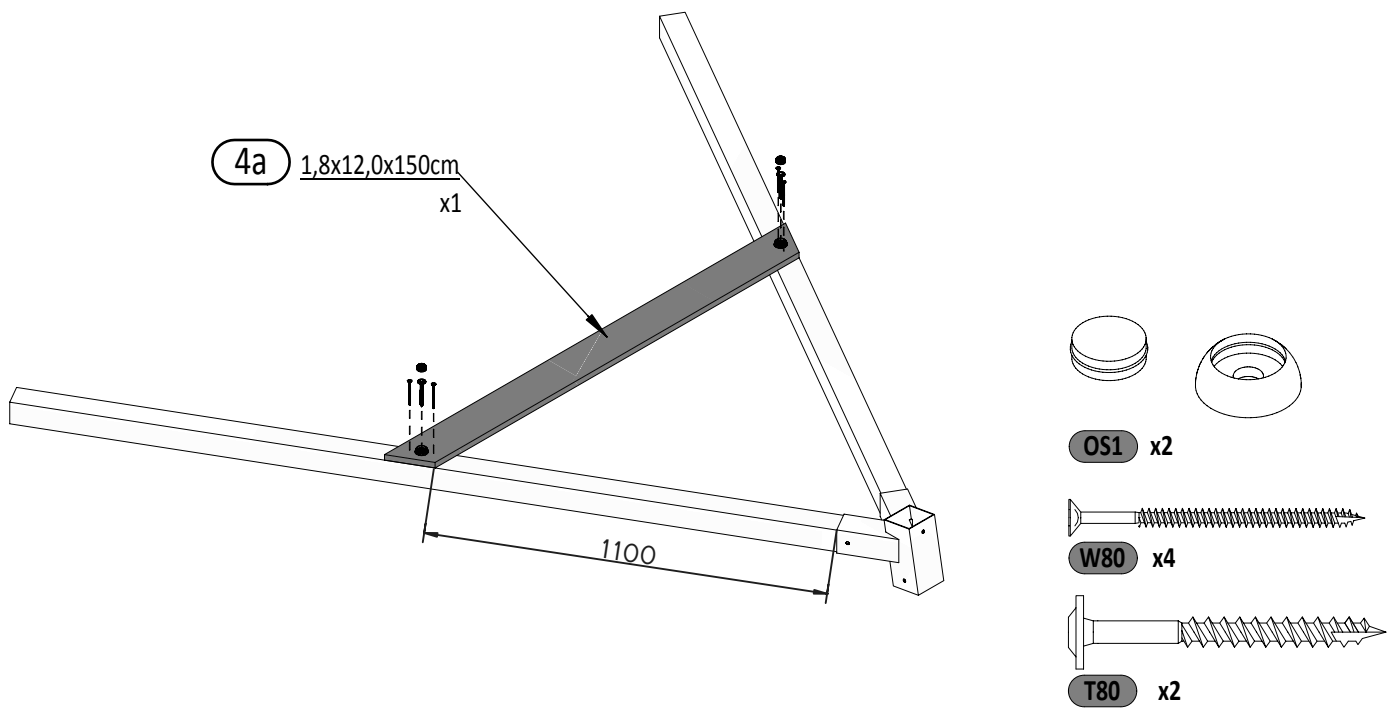
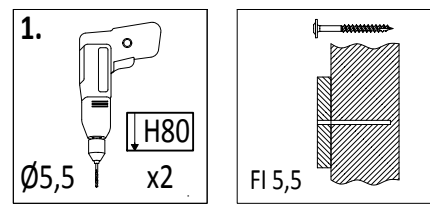
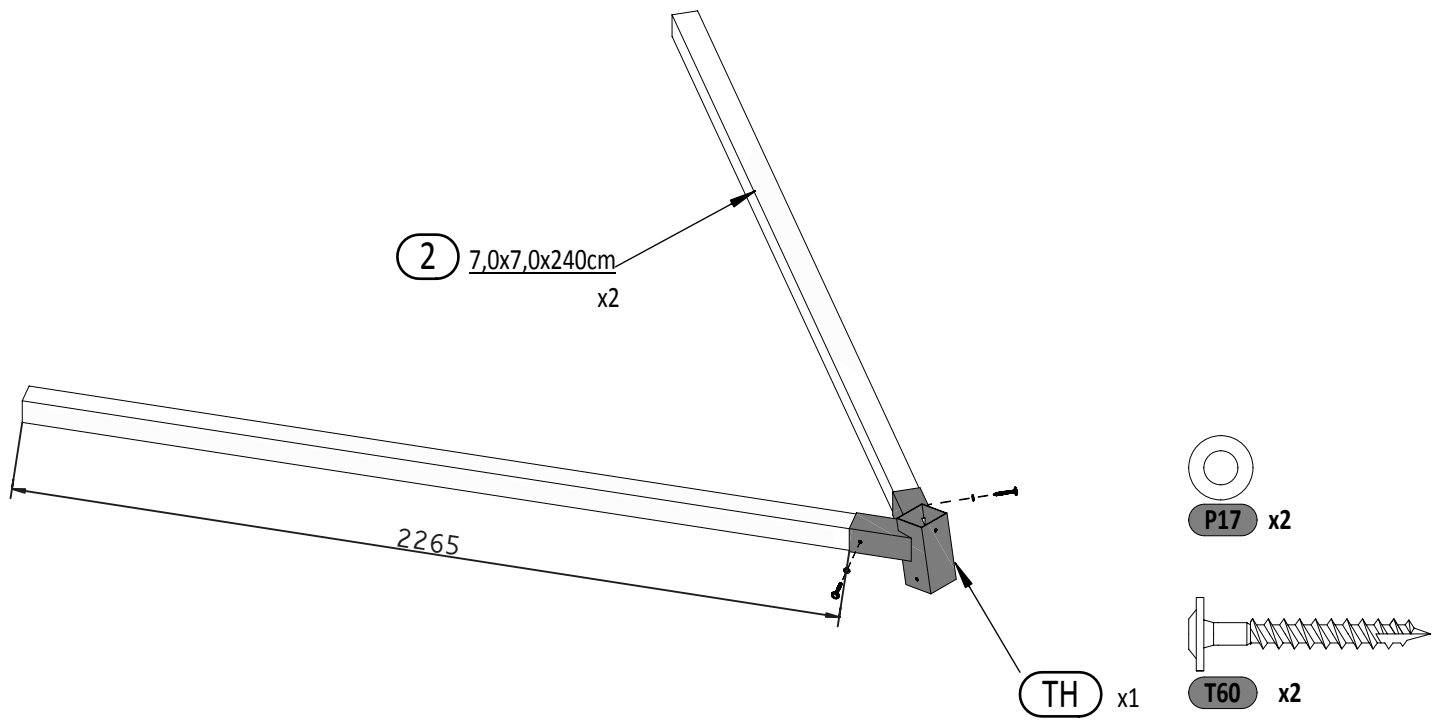


3



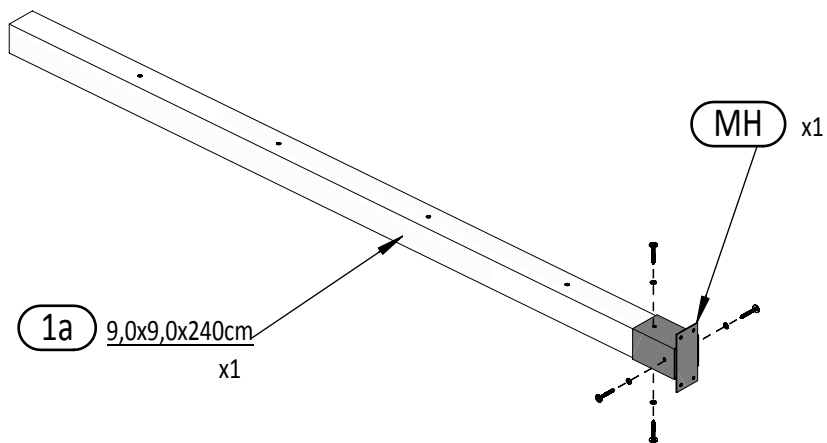
4a



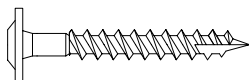


Zgodnie z normą PN-EN 71 stosuj zalecenia producenta odnośnie odległości oraz metody mocowania poszczególnych elementów  
 In compliance with the standard PN-EN 71, apply guidelines of the producer in relation to distances and methods of fastening individual elements

03

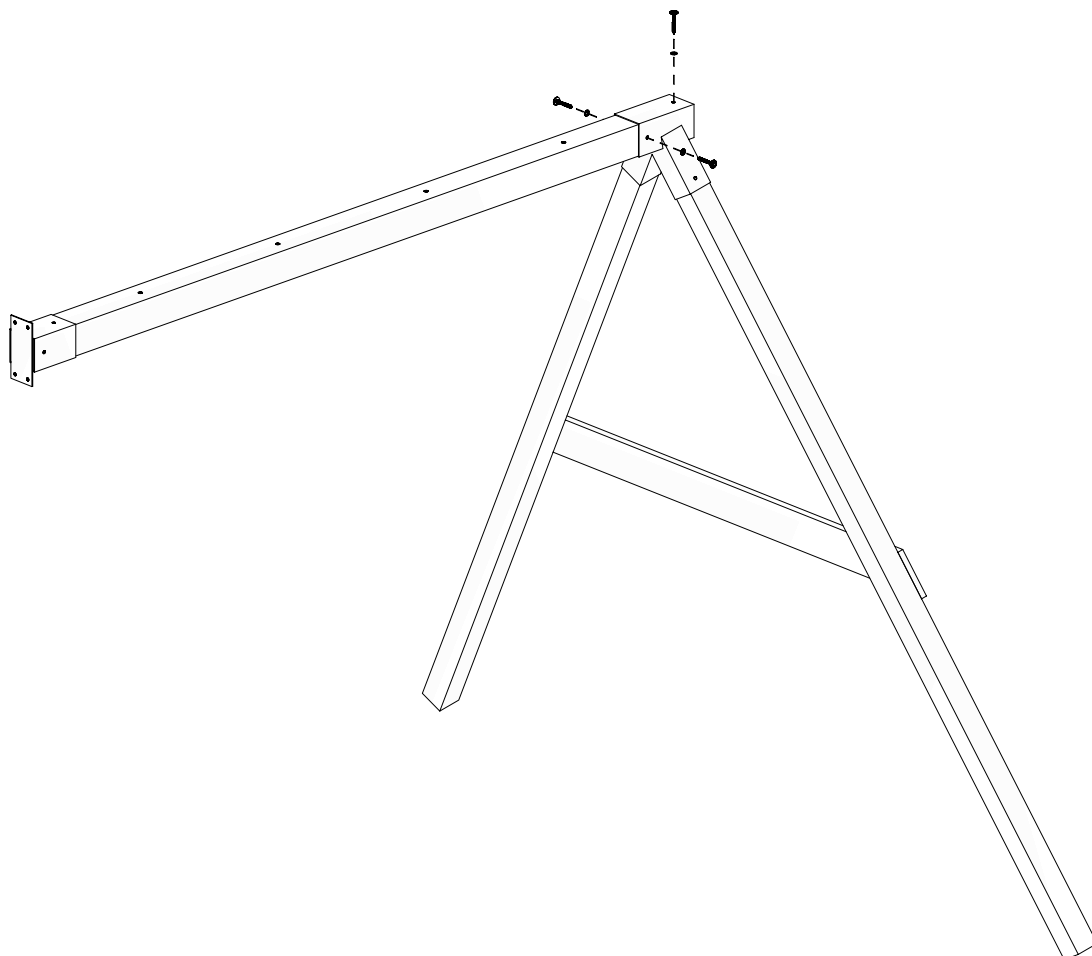


P17 x4

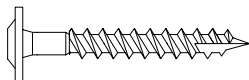


T60 x4

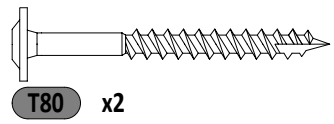
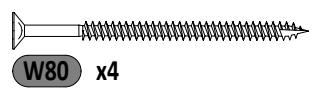
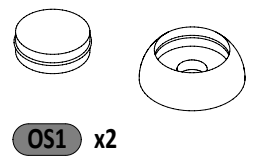
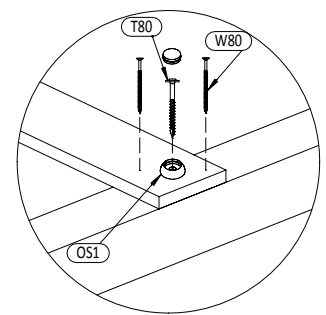
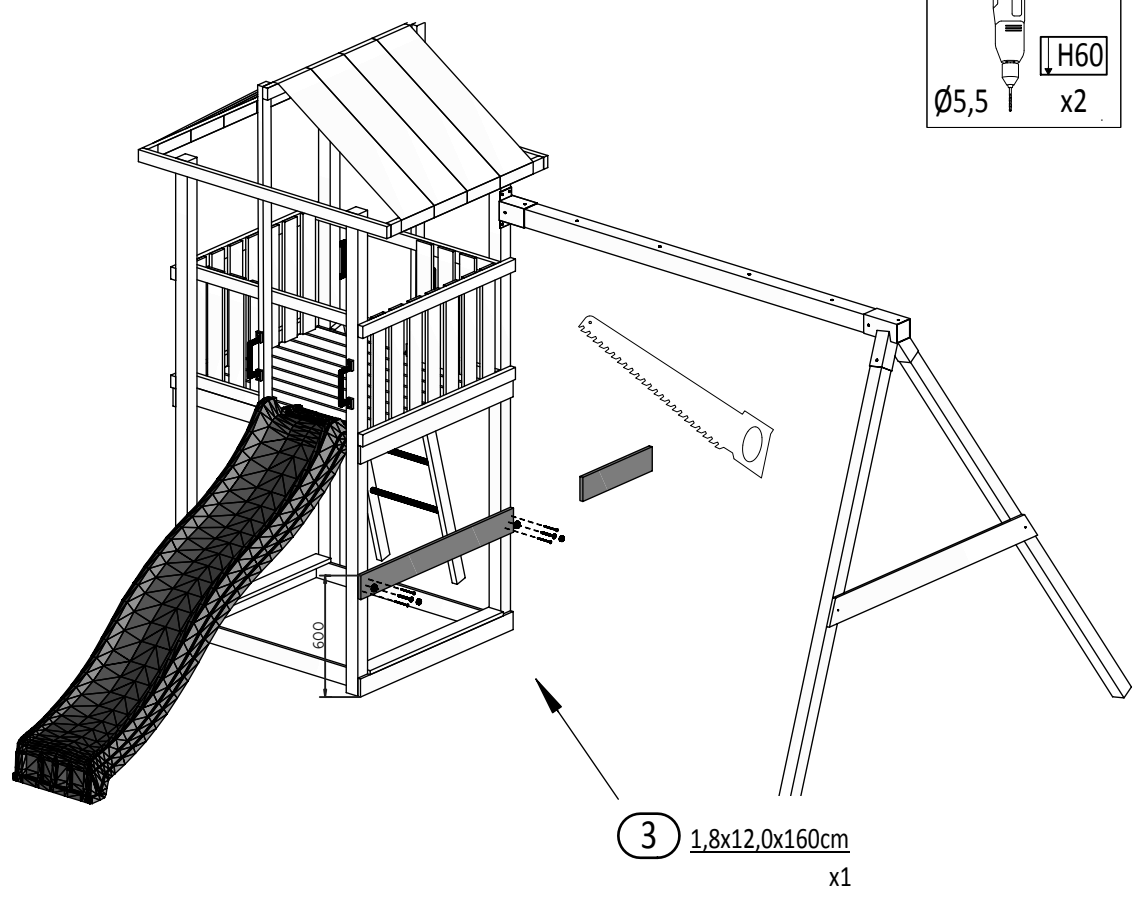
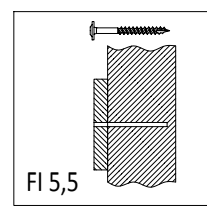
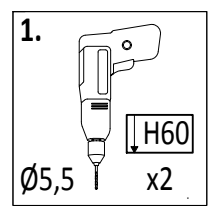
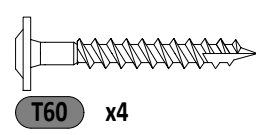
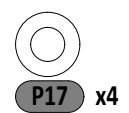
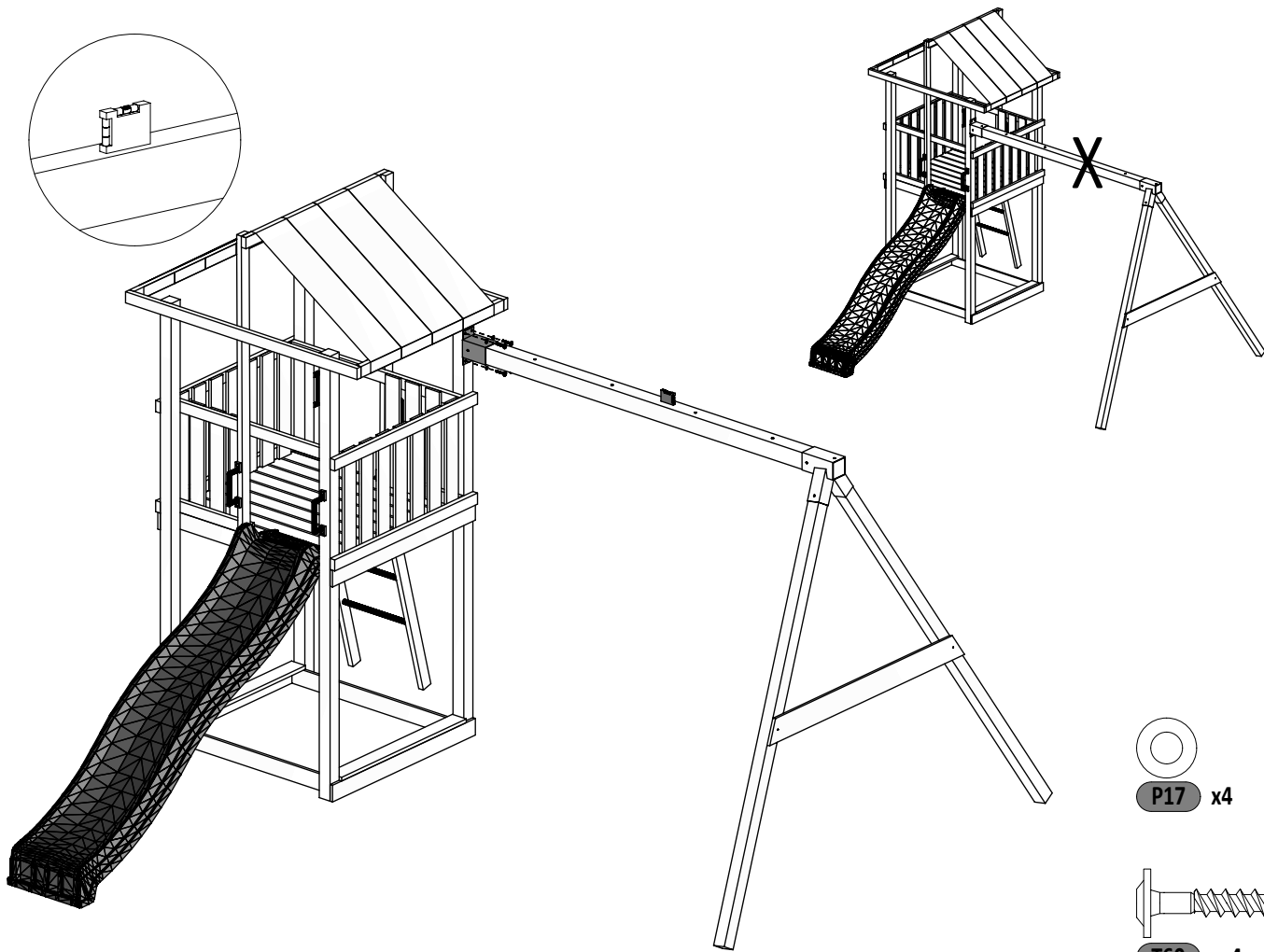
04



P17 x3

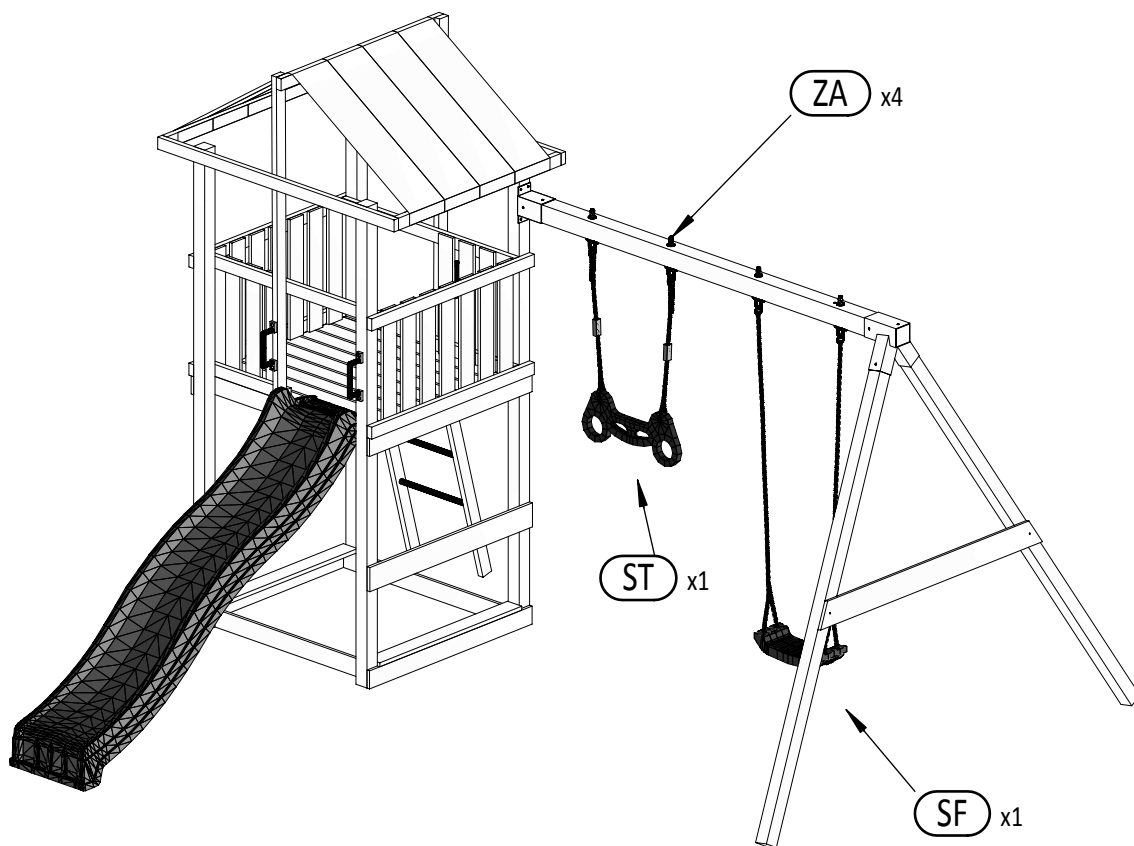


T60 x3

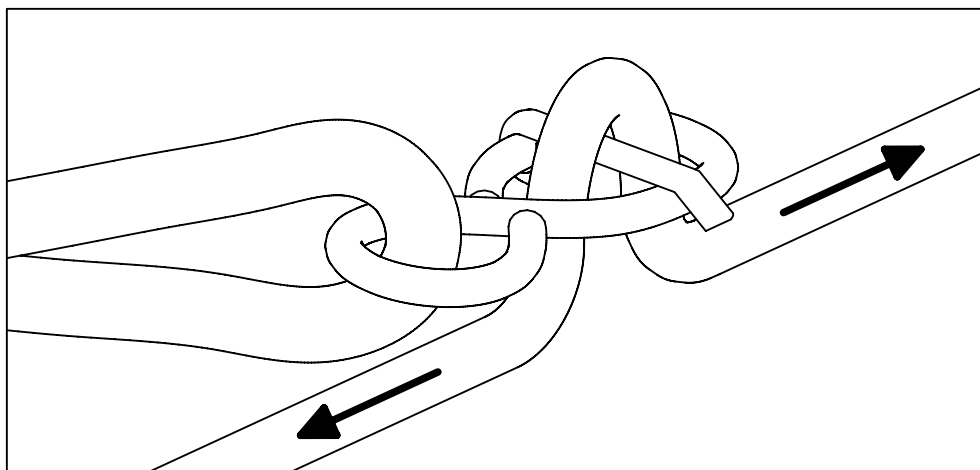


Zgodne z normą PN-EN 71 stosuj zalecenia producenta odnośnie odległości oraz metody mocowania poszczególnych elementów  
In compliance with the standard PN-EN 71, apply guidelines of the producer in relation to distances and methods of fastening individual elements

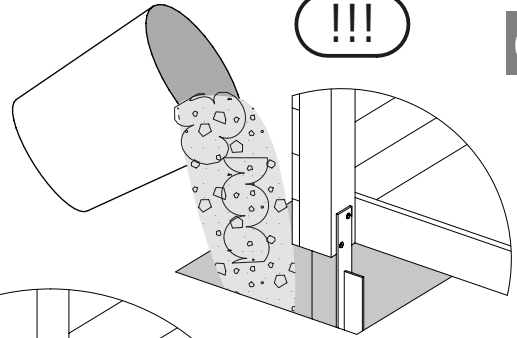
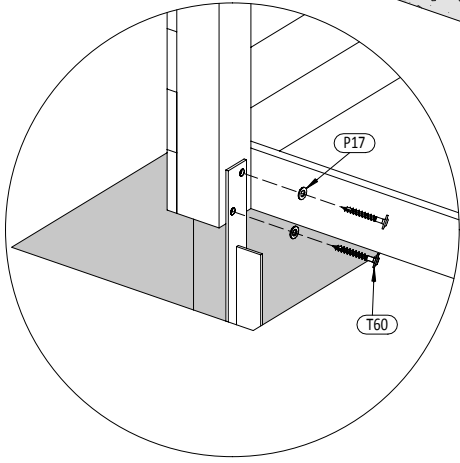
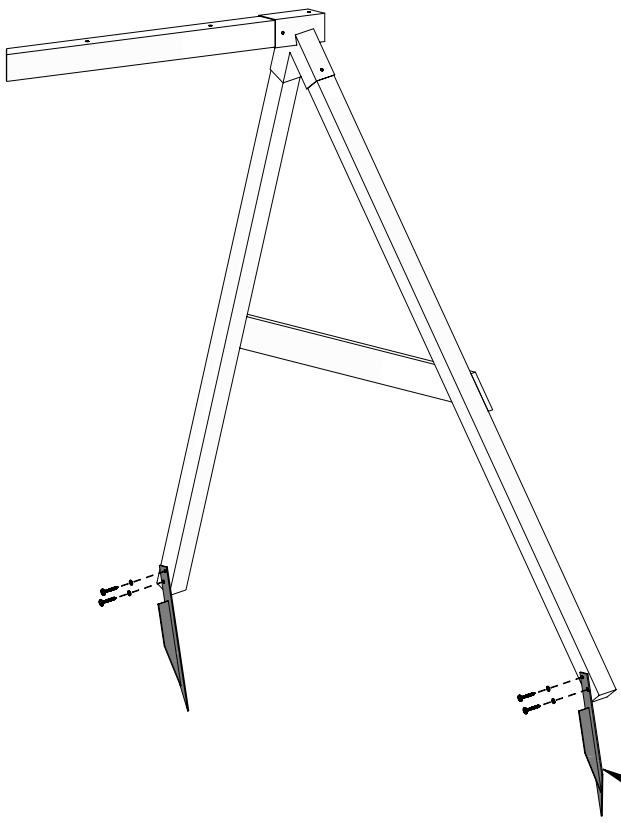
07



08



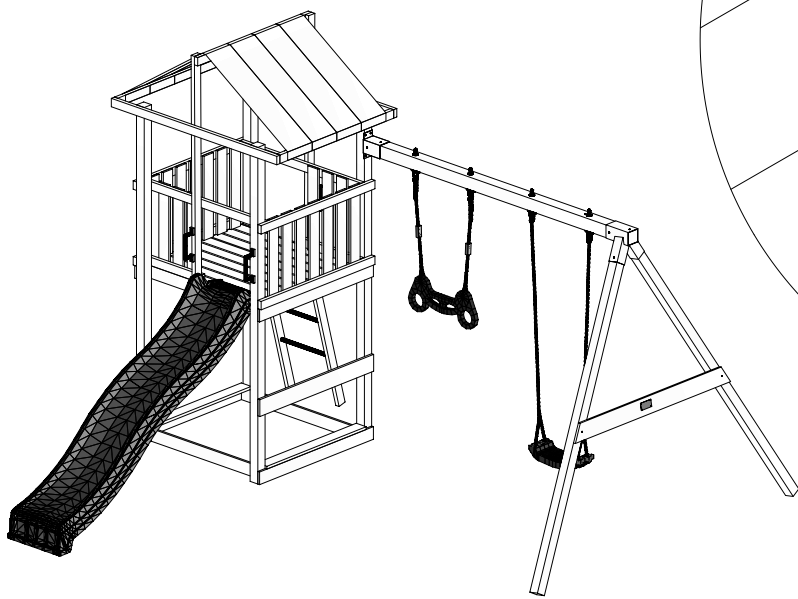
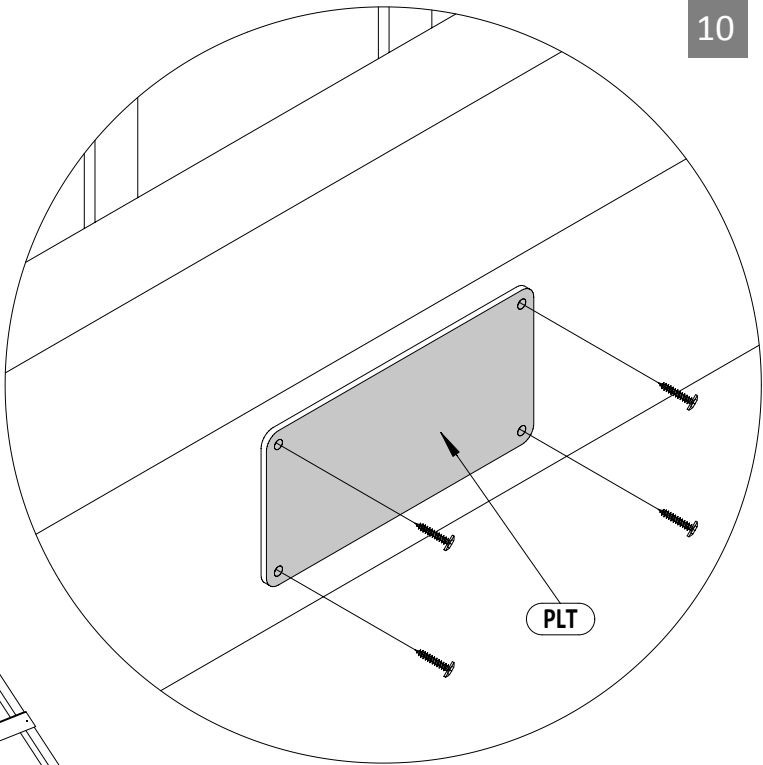




MG x2

P17 x4

T60 x4



PLT

W20 x4

Zgodnie z normą PN-EN 71 stosuj zalecenia producenta odnośnie odległości oraz metody mocowania poszczególnych elementów  
In compliance with the standard PN-EN 71, apply guidelines of the producer in relation to distances and methods of fastening individual elements