

FAR TOOLS®



XF-Heatgun

Professional Machine



© FAR GROUP EUROPE

216029-A-20181029

FR	Pistolet à air chaud (Notice originale)
EN	Hot air gun (Original manual translation)
DE	Heissluftgeräte (Originalbetriebsanleitung)
ES	Decapador termico (Traduccion del manual originale)
IT	Pistola termica Sega a gattuccio (Traduzione dell'avvertenza originale)
PT	Decapador termico Rabo de raposa (Tradução do livro de instruções original)
NL	Thermische verfafbrander (Vertaling van de originele instructies)
EL	Θερμικός Ξεκολητής Βαφών (Μετάφραση από τις πρωτότυπες οδηγίες)
PL	Narz'dzie do termicznego zyszczenia (Tłumaczenie z oryginalnej instrukcji)
FI	Kuumailmapistooli (Käännös alkuperäisestä ohjeet)
SV	Varmluftspistol (Översättning från originalinstruktioner)
BU	Машина за термично сваляне на боя (Превод на оригиналната инструкция)
DA	Elektrisk varmepistol (Oversættelse fra oprindelige brugsanvisning)
RO	Decapant termic (Traducere din instructiunile originale)
RU	Термическая ванна для травления (Перевод с оригинальной инструкции)
TU	Termik dağlayıcı (Orijinal talimatlar çeviri)
CS	Tepelný odstraňovač starých nátěrů (Překlad z originálního návodu)
SK	Tepelný čistič (Preklad z originálneho návodu)
HE	תיוורקמ תוארוהמ מוגרת) צרב תרמי
AR	آلة صقل معادن حرارية (آلة صقل معادن حرارية)
HU	Hőmaró (Fordítás az eredeti utasítások)
SL	Termično čiščenje (Prevod iz izvornih navodil)
ET	Termiline puhastaja (Tõlge originaal juhiseid)
LV	Šiluminis skreperis (Tulkojumā no instrukcijas oriģinālvalodā)
LT	Termiskais skrėperis (Vertimas iš originalių instrukcijas)
HR	Vrući zrak pištolj (originalni obavijest)

www.fartools.com



01

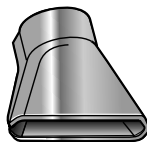
02

03

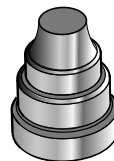
04



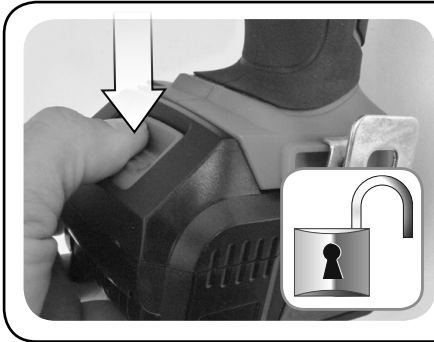
05



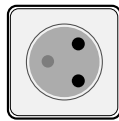
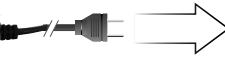
06



07



01



Rouge / Red / Rot / Rojo / Vermelho / Rosso

02



40:00 = 1,5 Ah
 80:00 = 3,0 Ah
 100:00 = 4,0 Ah
 120:00 = 5,0 Ah



Vert / Green / Grün / Verde / Verde

216015:
 Batterie 18 Volts - 1,5Ah
 Batterij 18 V - 1,5 Ah
 18 Volts - 1,5Ah battery
 Batteria 18 V - 1,5Ah
 Batteria 18 V - 1,5Ah



216019:
 Batterie 18 Volts - 5,0 Ah
 Batterij 18 V - 5,0 Ah
 18 Volts - 5,0 Ah battery
 Batteria 18 V - 5,0 Ah
 Batteria 18 V - 5,0 Ah



216017:
 Chargeur + Batterie 18 Volts - 1,5 Ah
 Batterij 18 V - 1,5 Ah
 18 Volts - 1,5 Ah battery
 Batteria 18 V - 1,5 Ah
 Batteria 18 V - 1,5 Ah



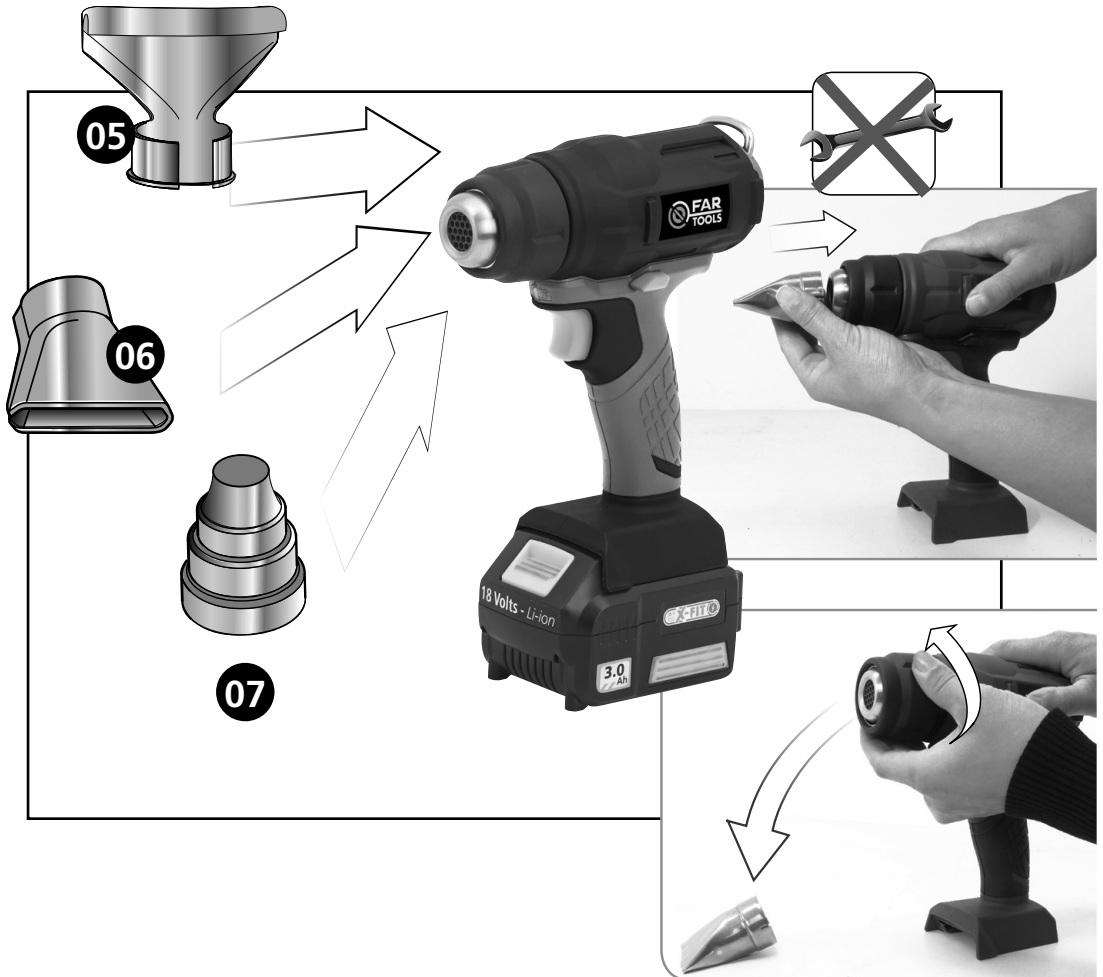
216016:
 Batterie 18 Volts - 4Ah
 Batterij 18 V - 4 Ah
 18 Volts - 4Ah battery
 Batteria 18 V - 4Ah
 Batteria 18 V - 4 Ah

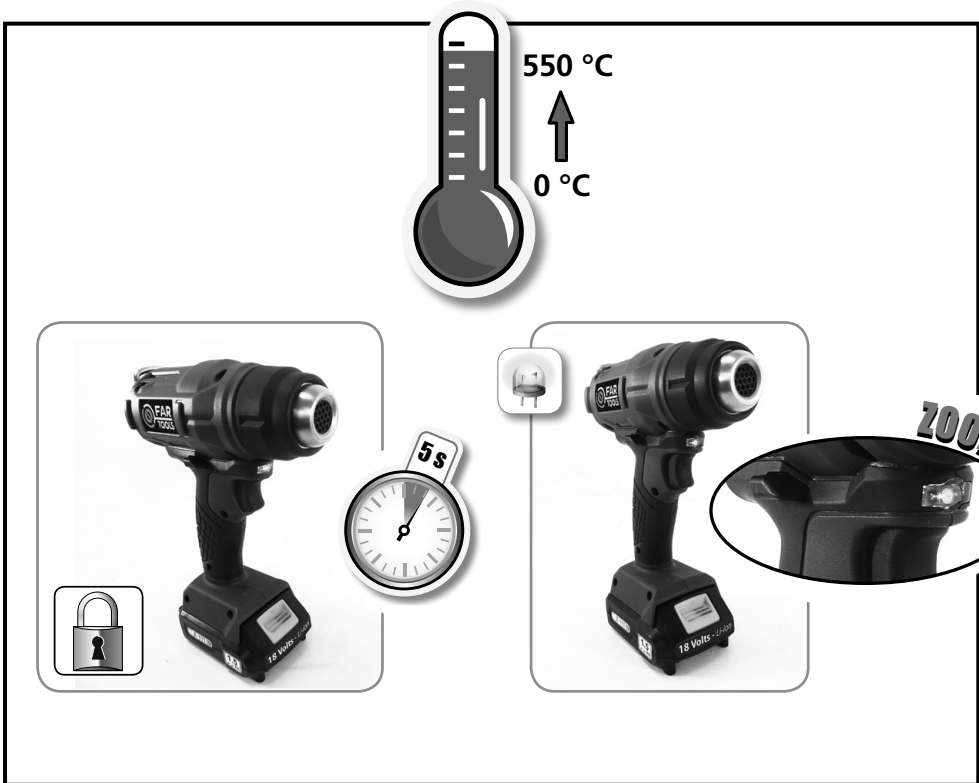
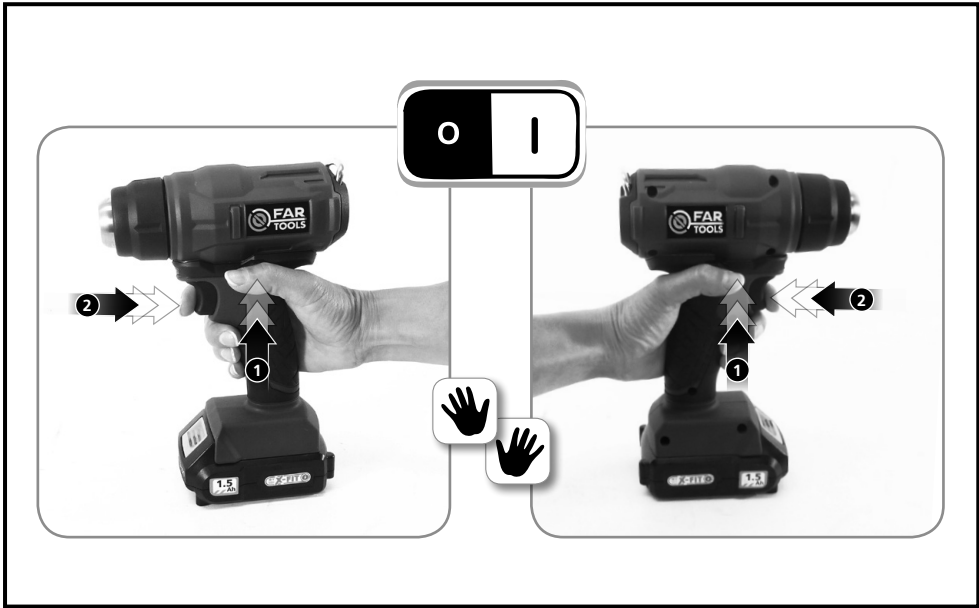


216035:
 Chargeur + Batterie 18 Volts - 5,0Ah
 Batterij 18 V - 5,0 Ah
 18 Volts - 5,0 Ah battery
 Batteria 18 V - 5,0 Ah
 Batteria 18 V - 5,0 Ah



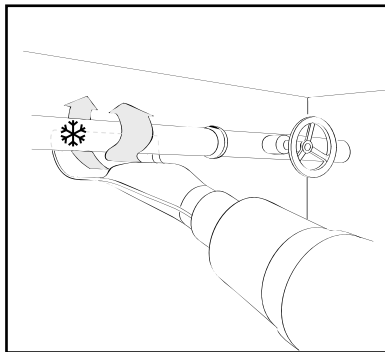
216018:
 Chargeur + Batterie 18 Volts - 4,0Ah
 Batterij 18 V - 4,0 Ah
 18 Volts - 4,0 Ah battery
 Batteria 18 V - 4,0 Ah
 Batteria 18 V - 4,0 Ah



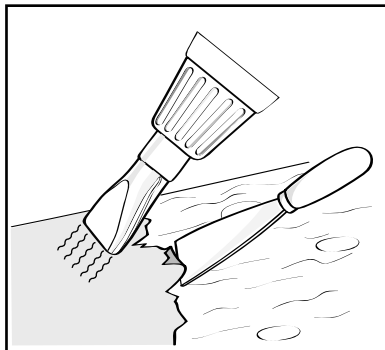
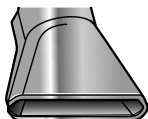




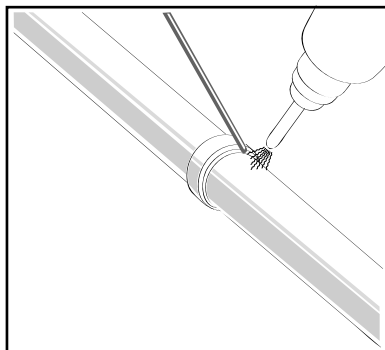
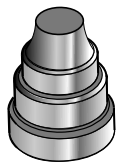
05

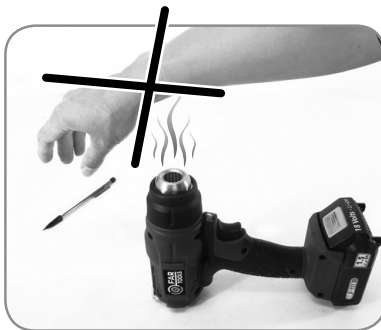
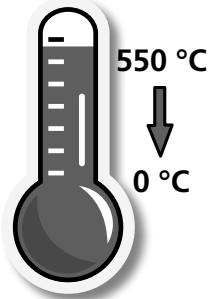
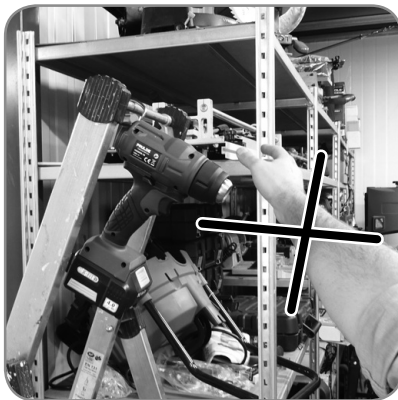
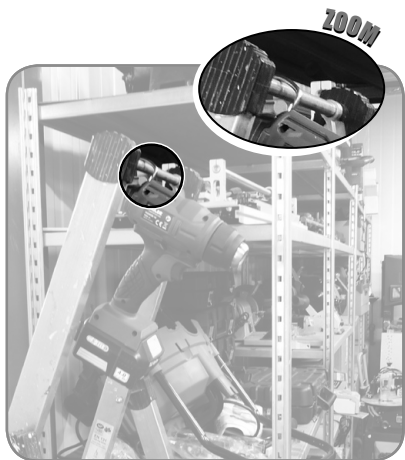


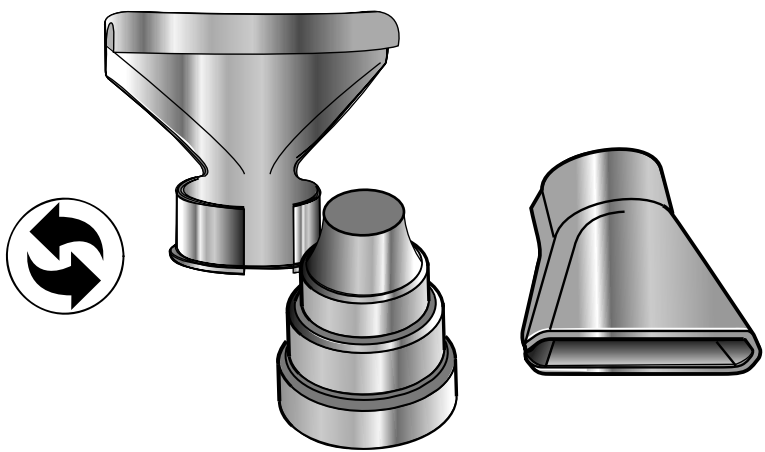
06




07












	Poids : Weight : Gewicht : Peso : Peso : Gewicht : Βάρος : Masa : Pajno : Vikt : Vægt : Greutate :	Бec : Ağırlik : Hmotnost : Hmotnost' : ממשקל الوزن: Súly : Teža : Терно : Raskus Svoris Svars Težina:	1,6 kg
---	---	--	--------


	Danger : Danger : Gefahr : Peligro : Pericolo : Perigo : Gevaar : Κινδύος : Niebezpieczeństwo : Vaara : Fara : Fare : Pericol :	Опасно : Tehlike : Nebezpečí : Nebezpečenstvo : סכנה. خطر. Veszély : Nevarnost: Опасно : Oht Pavojus Bistamība Opasnost:	X
---	---	---	---


CLASS III	Classe d'isolement : 3 Insulation class : 3 Isolierung klasse : 3 Aislamiento clase :3 Isolamento classe :3 Isolamento classe :3 Isolatie Klasse : 3 Εργαλειο πξηξ : 3 Izolacija Klazy :3 Eristysluokka :3 Isolering Klass :3 Isoleringsklasse 3 Clasă izolatie : 3	Класс изоляции 3 : Yalıtım derecesi :3 Třída izolace :3 Izolačný systém 3 סוג בידוד 3. فئة العزل 3. Szigetelési osztály :3 Razred izolacije :3 Инструмент Класс :3 Isolatsiooniklass 3 Izoliācijas rūšis 3 Izolācijas klase 3 Izolacija klasa: 3	X
-----------	---	---	---


IP XO			X
-------	--	--	---


	Lire les instructions avant usage : Read the instructions before use : Vor Einsatz des Geräts Anweisung lesen : Léase las instrucciones antes de usar : Leggere le istruzioni prima dell'uso : Ler as instruções antes da utilização : Lees voor het gebruik de instructies : Διαβάστε τις οδηγίες χρήσης : Zapoznać się z instrukcją przed użyciem : Lue ohjeet ennen käyttöä : Läs anvisningarna före användning : læs instruktionerne før brug Înainte de utilizare, citiți instrucțiunile :	Внимательно прочитайте следующие инструкции : Kullanmadan talimatları okuyunuz : Pozorně si přečtěte následující pokyny : Pred použitím si prečítajte pokyny : זרם חילופי اقرأ التعلیمات قبل الاستخدام. használat előtt olvassuk el az utasítást : Pred uporabo preberite ustrežna navodila : Прочетете указанията за употреба : Enne kasutamist lugege instruksiooni Prieš naudojimą perskaityti instrukciją izlasīt instrukcijas pirms lietošanas Pročitati upute prije uporabe:	X
---	---	---	---


	<p>Porter des lunettes de sécurité : Wear protective eyewear : Schutzbrille tragen : Llevar puestas gafas protectoras : Portare de gli occhiali di sicurezza : Utilizar óculos de segurança : Draag een veiligheidsbril : Φορέστε Προστατευτικά γυαλιά : Zakładać okulary ochronne : Käytä suojaajaseja : Använd skyddsglasögon : Der skal benyttes sikkerhedsbriller : Purtati ochelari de protecție :</p>	<p>Наденьте защитные очки : Güvenlik gözlükleri takın : Požívejte bezpečnostní brýle : Noste ochranné okuliare : תוחיטב יפקשמ ביכרהל אן חמל נזארות וקאי. Viseljen védőszemüveget : Nositi zaščitna očala : Да се използват защитни очила : Kandke kaitseprille Nešioti apsauginius akinius Valkāt aizsargbrilles Nosite zašitne naočale:</p>	X
---	---	--	---

	<p>Porter un masque anti-poussière: Wear a dust mask : Staubschutzmaske tragen : Llevar puesta una careta de protecțion contra el polvo : Indossare una mascherina anti-polvere : Utilizar uma máscara anti-poeira : Draag een stofmasker : χρήση προστατευτική μάσκα : Zakładać maskę przeciwpyłową Käytä pölysuojust : Bär mask mot damm : Der skal benyttes beskyttelsesmaske mod støv: Purtati mască anti-praf :</p>	<p>Наденьте респиратор : Toza karşi maske takin : Používejte masku proti prachu : Noste ochrannú masku proti prachu : קבא דגנ הכסמ שובחל אן לביס קנא ע מראש לל עבאר. Viseljen porvédő maszkot Nositi zaščitno masko proti prahu: Да се използва защитна маска : Kandke tolmumaski. Dėvėti respiratorių Valkāt aizsarg masku pret putekļiem Nosite masku za prašinu:</p>	X
---	--	---	---

	<p>Porter une protection auditive: Wear hearing protective equipment: Gehörschutz tragen: Llevar puesta una protección auditiva: Portare una protezione uditiva: Utilizar uma protecção auditiva: Draag gehoorbeschermers: Φορέστε Προστατευτικά ακουστικά Zakładać słuchawki ochronne Käytä kuulosuojaimia: Bär hörselskydd: Der skal benyttes høreværn: Purtati căști de protecție auz:</p>	<p>наденьте средства звуковой защиты: İşitsel koruma aleti takın: Používejte ochranu sluchu: Noste ochranné slúchadlá: יש ל הרכיב הגנת שמיעה לביס עוזה צפצפ לל צפצפ. Viseljen fülvédőt Nositi zašito ušes: Да се използва слухови защитни средства: Kandke kõrvakaitset Nešioti apsaugą nuo triukšmo valkāt dzirdes aizsarglīdzekli Nosite zašitū sluha:</p>	X
---	---	--	---


	<p>Porter des gants : Use rubber gloves : Schutzhandschuhe tragen : Llevar guantes de protección : Indossare i guanti di protezione : Utilizar luvas de protecção : Draag veiligheidshandschoenen : χρήση προστατευτικών γαντιών : Używać rękawic ochronnych : Käytä suojakäsineitä : Använd skyddshandskar : Der skal benyttes handsker : Purtati mănuși :</p>	<p>Наденьте перчатки : Eldiven takın : Noste rukavice : Noste rukavice : תופפכ שובלל אן לביס קנאזארות. Viseljen kesztyű t Nositi rokavice: а се използват предпазни ръкавици : Kandke kindaid Müvēti pirštines Valkāt cimdus Nosite rukavice:</p>	X
---	---	---	---

	<p>Conformité européenne Conforms to EC standards : CE-Konformität : Cumples con las directivas CE : Conforme alle norme CE : Conforme às normas CE : Voldoet aan de EG-normen : Συμφώνω με τα πρότυπα Zgodnoś z normami CE : EU-standardien mukainen : EU-standardien mukainen : Overholder EU standarderne : Conform cu normele europene:</p>	<p>соответствие европейским стандартам: Avrupa uygunluk : evropská shoda : európska dohoda : התאמה לתקנים האירופיים مطابق للمواصفات الأوروبية. evropska ustreznost : európai megfeleléség : Съответствие с европейските норми : Euroopa Liidu vastavusmärk Euroopiņu normų atitikima Athbilstība Eiropas standartiem Euroopska skladnost</p>	X
---	---	---	---

	<p>Soumis à recyclage Subjected to recycling Sujeto a reciclaje Sottoposti a riciclaggio Sujeitos à reciclagem Não deite no lixo : Niet wegwerpen : Μην την πετάτε : Nie wyrzucas : Alä heitā pois luontoon : Batteriet får inte kastas : Bortkast det ikke: Nu le auncati :</p>	<p>Не выбрасывайте в мусорный ящик Atmayiniz : Nevyhazujte je do bežného odpadu : Neodhadzovat : אין לזרוק סוללות فلا ترمها، لهذا في القمامة. ne mečite! Ne odvržite ga/jih vstran : Не го изхвърляйте : Ärge visake seda minema : Nemétykite : Nemest : Podvrgnuto recikliranju</p>	X
---	--	--	---

Recyclage des déchets :

Les outils, accessoires et leur emballages doivent suivre une voie de recyclage adaptée. Conformément aux directives Européenne 2012/19/UE et 2006/66/CE, les composants d'un produit doivent être séparés, collectés, recyclés ou éliminés en conformité avec les réglementations environnementales en vigueur. Les appareils, batteries, piles, huiles, emballages devront être déposés dans les systèmes d'élimination des déchets spéciaux tels que déchetteries. Renseignez-vous auprès de votre commune pour connaître l'organisme le plus proche à même de retraiter ou de collecter ces déchets.

	<p>Recyclable, soumis au tri sélectif Recyclable, subject to recycling Recyclingfähige, unterliegen Recycling Reciclables, sujetos a reciclaje Riciclabili, soggetti a riciclaggio Recicláveis, sujeito à reciclagem Recycleerbare, onderworpen aan recycling Ανακυκλώσιμες συσκευασίες που υπόκεινται σε κύκλωση Opakowanie nadaje się do recyklingu podlegają recyklingu Kierrätettävien pakkausten kohteena kierrätys Återvinningsbara förpackningar omfattas återvinning Рециклиращи се опаковки подлежат на рециклиране Genanvendelig underlagt genbrug</p>	<p>Reciclable sub rezerva reciclare Повторно опаковка подлежит вторичной переработке Geri dönüştürme Geri dönüştürülebilir ambalaj konusu Recyklovateľné podléhajúci recyklácii Recyklovateľné podliehajúce recyklácii רחמל רחמל הזיראה אשונ ریوسدلا ها ایل یغریخت ریوسدلا ها ایل تابانلا فحلرئلا و فزئئلا Újrahasznosítható csomagolás alá újrahasznosítás Reciklirati predmet recikliranje Pakendite suhtes ringlussevõtu Pārstrādājams iepakojumus otrreizējai pārstrādei Perdirbamų taikomos perdirbimo Može se reciklirati, podložno selektivnom sortiranju</p>	X
---	---	---	---

L'utilisation sans précaution de l'appareil peut provoquer un incendie, par conséquent :

- **Soyez prudent lors de l'utilisation de l'appareil dans des endroits où se trouvent des matériaux combustibles**
- **Ne l'appliquez pas longtemps au même endroit**
- **N'utilisez pas l'appareil en présence d'une atmosphère explosive**
- **Gardez à l'esprit que la chaleur peut être transmise à des matériaux combustibles qui sont hors de vue**
- **Placez l'appareil sur son socle après utilisation et laissez-le refroidir avant de le ranger**
- **Ne laissez pas l'appareil sans surveillance lorsqu'il est sous tension**

Using this machine without due care can cause a fire, therefore:

- **Be careful when using this machine in places where there are combustible substances**
- **Do not apply it for a long time in the same place**
- **Do not use the machine in an explosive atmosphere**
- **Keep in mind that heat can be transmitted to combustible materials that are out of sight**
- **Place the machine back on its base after you have used it and leave it to cool before putting away**
- **Do not leave the machine unattended when it is on**

Der Betrieb des Geräts ohne Vorsichtsmaßnahmen kann Feuer verursachen, deshalb:

- **Das Gerät an Stellen, an denen sich brennbare Stoffe befinden könnten, sehr vorsichtig bedienen**
- **Nicht längere Zeit auf einer Stelle anwenden**
- **Das Gerät nicht in explodierbaren Atmosphären benutzen**
- **Immer daran denken, dass die Wärme auf brennbare Stoffe, die sich nicht im Gesichtsfeld befinden, übertragen wird**
- **Stellen Sie das Gerät nach jedem Gebrauch auf seinen Sockel und lassen Sie es abkühlen, bevor Sie es wegräumen**
- **Das unter Spannung stehende Gerät nicht unbeaufsichtigt lassen.**

La utilización sin precauciones del aparato puede provocar un incendio, por consiguiente:

- **Sea prudente cuando utiliza el aparato en lugares donde hay materiales combustibles**
- **No lo aplique demasiado tiempo en un mismo lugar**
- **No utilice el aparato en presencia de atmósferas explosivas**
- **Tenga en mente que el calor puede transmitirse a materiales combustibles que no están a la vista**
- **Coloque el aparato en su base después de haberlo utilizado y déjelo enfriar antes de guardarlo**
- **No deje el aparato sin vigilancia cuando está en tensión.**

L'uso dell'apparecchio senza precauzioni può provocare un incendio, quindi:

- **Siate prudenti durante l'uso dell'apparecchio in luoghi dove si trovano dei materiali combustibili.**
- **Non applicarlo troppo a lungo nello stesso posto**
- **Non usare l'apparecchio in presenza di un'atmosfera esplosiva.**
- **Pensare sempre che il calore può essere trasmesso a dei materiali combustibili che non sono visibili**
- **Mettere l'apparecchio sul suo zoccolo dopo averlo usato e lasciarlo raffreddare prima di riporlo**
- **Non lasciare l'apparecchio senza sorveglianza quando è sotto tensione.**

A utilização do aparelho sem precauções pode provocar incêndios. Por conseguinte:

- **Seja prudente ao utilizar o aparelho em locais onde haja presença de materiais combustíveis**
- **Não deixe o aparelho a trabalhar por muito tempo sobre o mesmo lugar**
- **Não utilize o aparelho em atmosferas explosivas**
- **Tenha em mente que o calor pode propagar-se a materiais combustíveis situados fora do seu campo de visão**
- **Reposicione o aparelho na base após a utilização e deixe-o arrefecer antes de guardá-lo**
- **Não deixe o aparelho sem supervisão quando este estiver sob tensão.**

**Een onvoorzichtig gebruik van het toestel kan brand veroorzaken.
Neem dus de nodige voorzorgsmaatregelen:**

- **Wees voorzichtig wanneer u het toestel gebruikt op plaatsen waar zich brandbare materialen bevinden.**
- **Bewerk niet te lang dezelfde plek**
- **Gebruik het toestel niet in een omgeving met explosiegevaar.**
- **Onthoud dat warmte kan worden overgedragen op brandbare materialen die u niet kunt zien.**
- **Zet het toestel na het gebruik op zijn sokkel en laat het afkoelen voor u het wegbergt.**
- **Laat het toestel niet onbewaakt achter terwijl het onder spanning staat.**

Η χρησιμοποίηση της συσκευής χωρίς προφυλάξεις μπορεί να προκαλέσει πυρκαγιά, κατά συνέπεια:

- Να είστε συνετοί και προσεκτικοί όταν χρησιμοποιείτε την συσκευή σε χώρους όπου υπάρχουν εύφλεκτα υλικά.
- Μην την εφαρμόζετε για πολύ καιρό στο ίδιο μέρος.
- Μην χρησιμοποιείτε την συσκευή εντός εκρηκτικής ατμόσφαιρας
- Έχετε κατά νου ότι η θερμότητα μπορεί να μεταδοθεί σε εύφλεκτα υλικά που εσείς δεν βλέπετε.
- Τοποθετείστε την συσκευή επάνω στη βάση της μετά από την χρήση και αφήστε την να κρυώσει πριν την τακτοποιήσετε.
- Μην αφήνετε την συσκευή χωρίς επιτήρηση ενόσω βρίσκεται υπό ηλεκτρική τάση.

Niewłaściwe użytkowanie urządzenia może prowadzić do pożaru:

- **Należy zachować właściwe środki ostrożności w czasie użytkowania urządzenia w miejscach gdzie znajdują się materiały łatwopalne.**
- **Nie stosować przez dłuższy czas w tym samym miejscu.**
- **Nie używać urządzenia w atmosferach zagrożonych wybuchem.**
- **Należy pamiętać, że ciepło może zostać wypromieniowane na materiały łatwopalne, które nie są widoczne.**
- **Ustawić urządzenie na podstawie i poczekać do jego schłodzenia.**
- **Nigdy nie pozostawiać urządzenia bez nadzoru, kiedy jest podłączone do zasilania elektrycznego.**

Oförsiktig användning av apparaten kan orsaka brand. Tänk därför på följande :

- Var försiktig när du använder apparaten på platser där det finns brännbart material.
- Använd den inte för länge på samma ställe.
- Använd inte apparaten i explosiv miljö.
- Tänk på att värme kan överföras till brännbara material utom synhåll.
- Placera apparaten på sockeln efter användning och låt den svalna innan du ställer undan den.
- Lämna aldrig apparaten utan övervakning när den är inkopplad på elnätet.

Използването без предпазни мерки на тази машина може да доведе до пожар, затова:

- Бъдете внимателни по време на използването на апарата в места, където се намират запалителни материали.
- Не притискайте дълго време на едно и също място.
- Не използвайте апарата в условията на експлозивен въздух.
- Помнете, че топлината може да бъде пренесена върху запалителни материали, са далече от погледа.
- Поставете апарата на поставката му след използване и го оставете да изстине преди да го приберете.
- Не оставяйте апарата без надзор, когато е под налягане.

Hvis man ikke overholder særlige forsigtighedsregler, kan brugen af dette apparat bevirke at der opstår ildebrand og derfor:

- Vær forsigtig ved brug af dette apparat på områder med antændelige materialer.
- Brug det ikke i længere tid det samme sted.
- Brug ikke dette apparat i eksplosiv atmosfære.
- Vær opmærksom på at varmen kan overføres til antændelige materialer, der ikke kan ses
- Stil apparatet på sin sokkel efter brug og lad det køle af, før det stilles på plads.
- Apparatet skal altid være under opsyn, når det er tilsluttet en strømforsyning.

Utilizarea neatentă a aparatului poate provoca un incendiu, prin urmare :

- **Fiți atenți când utilizați aparatul în locuri în care se găsesc materiale inflamabile.**
- **Nu folosiți aparatul în același loc timp îndelungat .**
- **Nu folosiți aparatul într-un mediu exploziv.**
- **Nu uitați, căldura poate fi transmisă la materialele inflamabile care nu sunt în câmpul vizual.**
- **După utilizare, așezați aparatul pe suport și lăsați-l să se răcească înainte de a-l depozita.**
- **Nu lăsați aparatul nesupravegheat atunci când se află sub tensiune.**

Несоблюдение мер предосторожности во время использования может вызвать возгорание, поэтому:

- Необходимо соблюдать осторожность при использовании устройства в помещениях, в которых находятся горючие материалы.
- Запрещается длительное пользование устройством в одном и том же месте
- Запрещается использование устройства во взрывоопасной среде.
- Необходимо учитывать, что тепловая энергия может быть передана горючим материалам, находящимся вне поля зрения.
- После окончания работы необходимо поместить устройство на подставку и не убирать до остывания.
- Запрещается оставлять без присмотра устройство, находящееся под напряжением.

Cihazın önlem alınmadan kullanılması yangına yol açabilir, bu nedenle:

- **Cihazın, yanıcı maddelerin bulunduğu ortamlarda kullanılması esnasında temkinli olun.**
- **Uygulamayı aynı mekanda uzun süre sürdürmeyin.**
- **Patlamaya elverişli bir ortamda cihazı kullanmayın**
- **Unutmayın ki ısı gözden kaçan yanıcı maddelere etki edebilir**
- **Kullandıktan sonra cihazı kaidesinin üzerine yerleştirin ve yerine kaldırmadan önce soğumasını bekleyin.**
- **Cihazın fişi prize takılıyken cihazın yanından ayrılmayın.**

Použití bez bezpečnostních opatření přístroje může způsobit požár, a proto:

- **Bud'te opatrní při použití přístroje v místech, kde se nacházejí zápalné materiály.**
- **Nepoužívejte přístroj dlouho na jednom místě.**
- **Nepoužívejte přístroj ve výbušném prostředí.**
- **Mějte na paměti, že teplo se může přenést na hořlavé materiály, které nemusí být viditelné.**
- **Po použití umístěte přístroj na podstavec a nechte ho vychladnout předtím, než ho uklidíte.**
- **Pokud je přístroj zapnutý, nenechávejte ho bez dohledu.**

Neopatrné zaobchádzanie s prístrojom môže spôsobiť požiar, napríklad :

- **Pri používaní prístroja v prítomnosti zápalných látok bud'te opatrní.**
- **Nepoužívajte ho dlho na tom istom mieste.**
- **Nepoužívajte prístroj v blízkosti výbušného prostredia.**
- **Majte na vedomí, že teplo môže byť prenesené na zápalné materiály, ktoré nie sú viditeľné.**
- **Po použití umiestnite prístroj do svojho stojanu a pred odložením ho nechajte vychladnúť.**
- **Nenechávajte zapnutý prístroj bez dozoru.**

וכ לעו, הפירשל סורגל לוכי תוריהז יעצמא תטיקנ אלל רישכמב שומישה

- **סירמוח סיאצמנ סהב תומוקמב רישכמב שומיש תעב סיריהז תויהל שי סיריעב.**
- **סוקמ ותואב ךשוממ נמו וב שמתשהל ןיא.**
- **הציפנ הביבסב רישכמב שמתשהל ןיא.**
- **היארה חווטל ןוחמ סיריעב סירמוחל רבעומ תויהל ישע סוחהש רוכזל שי ותוא סיריזחמש ינפל ונטצהל ול תתלו ותבשות לע רישכמה תא חינהל שי וןסחאל.**
- **למשחל רבוחמ אוה רשאכ החגשה אלל רישכמה תא ריאשהל ןיא.**

كذلك لوقو يرح عوقو يف ببست يدق تاطايت ح ان و دب زاه ج ل ال ام عت س ان ا

- قارت ح ال ل قلباق داوم اهب دجوي نك اماً يف زاه ج ل ال ام عت س اء انثأ ارذح نك .
- نالتمل س فن يف قليوط قءمل هل غشت ال .
- رجفت م وج يف زاه ج ل ال ام عت س ت ال .
- لاجم ج راخ تناك ول و قارت ح ال ل قلباق داوم يلى لصرت دق قرار ح ل نأ ركذت ءيؤرلا .
- من يزخ ت لبق دربي هكترتا و ل ام عت س ال ا دعب متدعاق قوف زاه ج ل ا عـض .
- رايت ل اب الصوم نو كي امدن ع قبقارم نود زاه ج ل ا كترت ال .

A készülék óvintézkedések nélküli használata tüzet okozhat, következésképpen:

- **Használja óvatosan a készüléket olyan helyiségekben, ahol gyúlékony anyagok találhatóak**
- **Ne alkalmazza huzamosabb ideig ugyanazon a helyen.**
- **Ne használja a készüléket robbanásveszélyes környezetben.**
- **Ne feledkezzen meg arról, hogy a hő továbbadódhat a látóhatáron kívül levő gyúlékony anyagoknak.**
- **Használat után helyezze vissza a készüléket a talapzatára, és tárolás előtt hagyja kihűlni.**
- **Ne hagyja felügyelet nélkül a készüléket, amikor az feszültség alatt van.**

Neprevidna uporaba naprave lahko povzroči požar, posledično:

- **Bodite previdni pri uporabi naprave v okolju, kjer se nahajajo gorljivi materiali**
- **Ne uporabljajte dolgo časa na istem mestu.**
- **Te naprave ne uporabljajte v eksplozivnem okolju.**
- **Ne pozabite, da se vročina lahko prenese na gorljive materiale, ki jih ne vidite.**
- **Po uporabi napravo postavite na njen podstavek in jo pustite, da se ohladi, šele nato jo pospravite.**
- **Naprave ne puščajte brez nadzora dokler je pod napetostjo.**

Ettevaatamatu aparadi kasutamine võib põhjustada tulekahju, sellepärast:

- Aparaatid kasutades olge ettevaatlik kohtades, kus on kergestisüttivaid aineid.
- Ärge kasutage teda pikka aega ühel kohal.
- Ärge kasutage aparaatid plahvatusohtlikus keskkonnas.
- Pidage silmas, et soojus võib märkamatuult ja kergesti üle kanduda süttivatele asjadele.
- Peale aparadi kasutamist laske tal jahtuda, pannes aparadi soojuskindlale alusele.
- Töötavat aparaadid ei tohi jätta järelvalveta.

Neatsargus aparato naudojimas gali sukelti gaisrą, todėl:

- Būkite atsargūs naudodami aparatą vietose, kur yra degių medžiagų.
- Nenaudokite jo ilgą laiką toje pačioje vietoje.
- Nenaudokite aparato sprogioje aplinkoje.
- Atsiminkite, kad karštis gali persiduoti į nematomas degias medžiagas.
- Pasinaudojė aparatą, prieš jį sutvarkant padėkite ant jo cokolio, kad atvėstų.
- Nepalikite veikiančio aparato be priežiūros.

Neuzmanīga ierīces lietošana var izraisīt ugunsgrēku, tādēļ:

- Esiet piesardzīgi lietojot ierīci vietās, kur atrodas viegli uzliesmojošas vielas.
- Nelietojiet to ilglaicīgi vienā un tajā pašā vietā.
- Nelietojiet ierīci sprādzienbīstamā vidē.
- Atcerieties, ka karstums var pārvērsties neredzamās sprādzienbīstamās vielās.
- Pēc ierīces lietošanas, pirms tās nolikšanas vietā, uzlieciet uz tās cokolu, lai tas atdziest.
- Neatstājiet ieslēgtu ierīci bez uzraudzības.

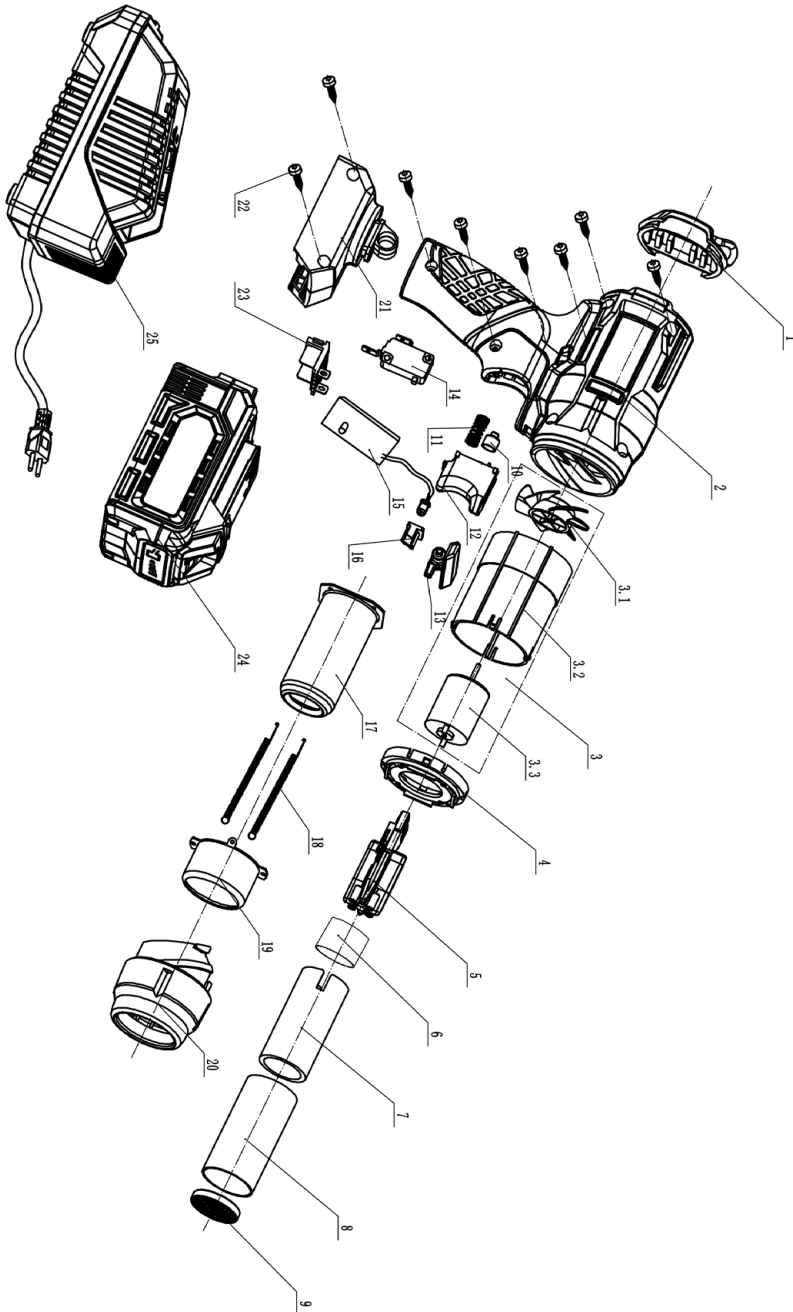
Laitteen varomaton käyttö voi aiheuttaa tulipalon, näin ollen:

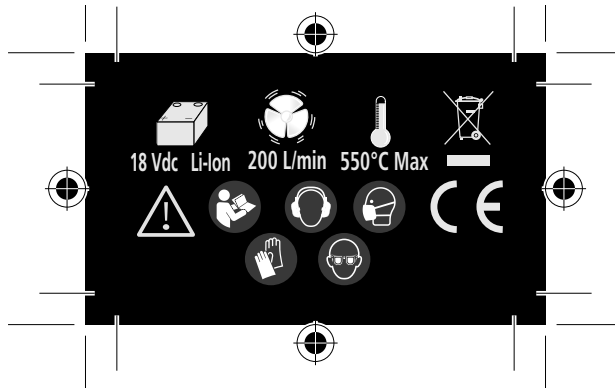
- Ole varovainen käyttäessäsi laitetta tiloissa, joissa on helposti syttyviä materiaaleja.
- Älä käytä pitkään samalla alueella.
- Älä käytä laitetta räjähtävissä ilmakehissä.
- Muista, että lämpöä voi johtua näkymättömissä oleviin helposti syttyviin materiaaleihin.
- Laita laite alustalle käytön jälkeen ja anna sen jäähtyä enne sen laittamista säilytykseen.
- Älä jätä laitetta vaille silmälläpitoa sen ollessa kytkettynä virranlähteeseen.

Upotreba aparata bez opreza može izazvati požar, stoga:

- Budite pažljivi prilikom korištenja aparata u područjima gdje su prisutni zapaljivi materijali
- Nemojte ga dugo primjenjivati na istom mjestu
- Ne koristite uređaj u prisustvu eksplozivne atmosfere
- Imajte na umu da se toplina može prenositi na zapaljive materijale koji su izvan vidokruga
- Uređaj postavite na njegovu podlogu nakon uporabe i pustite da se ohladi prije spremanja
- Ne ostavljajte uređaj bez nadzora kada je uključen

XF-Heatgun





DECLARATION DE CONFORMITE
VERKLARING VAN OVEREENSTEMMING
DECLARACION DE CONFORMIDAD
DICHIARAZIONE DI CONFORMITA
KONFORMITÄSERKLÄRUNG
DECLARATION CONFORMITY
DECLARAÇÃO DE CONFORMIDADE
DEKLARACJA ZGODNOSCI Z NORMAMI
OM ÖVERENSSTÄMMELE
VAATIMUSTENMUKAISUUSVAKUUTUS
OVERENSSTEMMELESERKLÆRING

Δήλωση συμμόρφωσης/συμμόρφωσης

DECLARAȚIE DE CONFORMITATE
VYHLÁSENIE ZHODY
Декларация соответствия
תצהיר תואמת
Uygunluk beyanı
التصريح بالامتثال
PROHLÁŠENÍ SHODY
EGYZEZŐSÉGI NYILATKOZAT
Декларация за съответствие с нормите
IZJAVA O SKLADNOSTI
DEKLARACIJA
ΑΤΤΙΚΤΙΚΕΣ ΔΕΚΛΑΡΑCΙΑ
KINNITUS
IZJAVA O SUKLADNOSTI

Le soussigné,
Ondergetekende,
Der Unterzeichner,
O abaixo assinado,
Undertecknad,
Долуподписаният
Undertegnede
Subsemnatul,
Я, нижеподписавшийся,
Imzalayan,
Niže podepsany,
Toliau pasirašęs

Déclare par la présente que,
Verklaart hiermede dat,
Erklärt hiermit daß,
Declara pela presente que,
Förklarar härmed att
Заявляя с настоящото
erklærer hermed, at
Declar prin prezenta că,
настоящим подтверждаю, что
Mevcut belgeyle beyan ediliyor ki,
tinto proklašuje, že,
Pareiskia, kad,

Personne autorisée à constituer
le dossier technique :
Christophe HUREL



FAR GROUP EUROPE
192, Avenue Yves Farge
37700 St. Pierre-des-Corps
FRANCE

El suscrito,
Il sottoscritto,
The undersigned,
Níneį podpisany
Allekirjoittanut,
Ουπογεγραμμένος
Nižšie podpisany
מטה תומם תה,
الموقع أدناه
Alulirott,
Podpisani,
Apakšā parakstījis
allakirjutanu
Dolje potpisani,

Declara por la presente, que,
Dichiare che,
Declares that,
OOviadcz na niniejszym, że
Ilmojtetaan täten että,
Δηλώνω με την Παράστα
týmto vyhlasuje, že
מצהיר בזה כי
يصرح استينادا على ذلك
kijelentem, hogy a készülék
Pareiskia, kad,
Ar šo apliecina, ka,
Kinnitab, et
Izjavljuje u ovom dokumentu da je

Pistolet à air chaud / Hot air gun / Heissluftgeräte / Decapador termico / Pistola termica / Decapador termico / 1 nemisme vertabrancer /
Θερμικος Ξεκολληγηζ Βαφηων / Narz'dzie do termicznego zyszczenia / Kuumailmapistooli / Varmluftspistol / **Машина за термично свалене на боја /**
Elektrisk varmpistol / Decapant termic / **Термическая ванна для травления /** Termik dağlayıcı /
Tepelný odstraňovač starých nátěrů / Tepelný čistič / לרוב תרמי / آلة صقل معادن حرارية / Hómaró / Termično čišćenje /
Termiline puhastaja / Šiluminis skreperis / Termiskais skrēperis / Vrući zrak pištoľ

code

FARTOOLS / 216029 / XF-Heatgun / HG0050-18

Est conforme et satisfait aux directives et normes CE,
In overeenstemming is met en Voldoet aan EG richtlijnen,
Den følgende EU-Bestimmungen entspricht,
Respeita e está em conformidade com as normas CE,
Överensstämmer med och uppfyller EG-standarder,
Съответства и отговаря европейските норми
Er i overensstemmelse med og overholder EU standarderne
Este conform și satisfacă normele CE
полностью соответствует и удовлетворяет
требованиям стандартов ЕС
CE şartlara uygundur,
odpovídá normám ES.
Atitinka ir atitinka EB direktyvas ir standartus,

Cumple con la directivas de la CE,
È conforme alle direttive CEE,
Complies with the EEC directives and standards,
Odpowiada normom UE,
Täyttää EU-vaatimukset,
Είναι συμμόρφωνο και ανταποκρίνεται στα Πρότυπα CE
zodpovedá normám ES.
מתאים ועונה לתקני CE
באן הצהאז יטאביו וייליי מגאייר מ'הוע'ה הדול האורובי'ה
kielgēti a CE szabványok előírásait.
Je v skladu z in izpolnjuje norme Evropske skupnosti.
Atbilst un atbilst EK direktīvas un standartus,
Vastab ja vastab EÜ direktiividele ja standarditeile,
Sukladan i ispunjava direktive i standarde CE,

2014/35/EU 2014/30/EU 2011/65/EU 2015/863/EU

EN 60335-1:2012+AC:2014+A11:2014+A13:2017

EN 62233:2008

EN 60335-2-45:2002+A1:2008+A2:2012

EN 55014-1:2017

EN 55014-2:2015

Christophe HUREL,
Président Directeur Général
08/10/2018
Fait à St. Pierre-des-Corps

FR. GARANTIE

Cet outil est garanti contractuellement contre tout vice de construction et de matière, à compter de la date de vente à l'utilisateur et sur simple présentation du ticket de caisse. La garantie consiste à remplacer les parties défectueuses. Cette garantie n'est pas applicable en cas d'exploitation non conforme aux normes de l'appareil, ni en cas de dommages causés par des interventions non autorisées ou par négligence de la part de l'acheteur. La garantie ne s'applique pas sur les dommages causés par une défaillance de l'outil.

DE. GARANTIE

Die Garantiezeit für dieses Gerät in bezug auf Konstruktions- und Materialfehler beträgt lt. Vertrag bei Vorlage des Kassenbons. Die Garantieleistung besteht im Ersatz schadhafter Teile. Die Garantie erlischt bei einem Einsatz des Geräts, der nicht normentsprechend ist, bei Schäden, die auf unsachgemäße Eingriffe zurückzuführen sind bzw. bei Nachlässigkeit seitens des Käufers. Die Garantie erstreckt sich nicht auf Schäden, die auf Fehlfunktionen des Geräts zurückzuführen sind.

IT. GARANZIA

Quest' attrezzo è garantito per contratto contro qualsiasi difetto di costruzione e di materia, a partire dalla data di vendita all' utente e su semplice presentazione dello scontrino. La garanzia consiste nel sostituire le parti difettose. Questa garanzia non è applicabile in caso di sfruttamento non conforme alle norme dell' apparecchio, né in caso di danni causati da interventi non autorizzati o da negligenza da parte dell' acquirente. La garanzia non si applica ai danni causati da un' avaria dell' attrezzo.

EN. GARANTEE

This tool is guaranteed, in writing, against any defect in manufacture or parts from the date of sale, upon simple presentation of the sales slip. The guarantee is limited to the replacement of faulty parts. This guarantee is not applicable in the event of usage which is not conform with the intended usage of the apparatus, nor in the event of damage caused by unauthorised servicing or negligence on behalf of the purchaser. This guarantee does not apply to any damage caused by the failure of this tool.

ES. GARANTIA

Esta herramienta se garantiza contractualmente contra todo defecto de construcción y materia, a partir de la fecha de venta a l' usuario y sobre simple presentación del recibo de caja. La garantía consiste en sustituir a las partes defectuosas. Esta garantía no es aplicable en caso de explotación no conforme a las normas del aparato, ni en caso de daños causados por intervenciones no autorizadas o por negligencia por parte del comprador. La garantía no se aplica sobre los daños causados por un fallo del herramienta.

NL. GARANTIE

Dit gereedschap heeft een garantie tegen constructiefouten en materiaaldefecten, die geldig is vanaf de aankoopdatum door de gebruiker, op vertoning van de kassabon. De garantie betreft de vervanging van de defecte onderdelen. Deze garantie is niet van toepassing indien het apparaat niet volgens de normen gebruikt is, noch in geval van schade veroorzaakt door oneigenlijk gebruik of nalatigheid van de koper. De garantie is niet van toepassing op schade voortvriend uit een defect van het gereedschap.

PT. GARANTIA

Esta ferramenta tem uma garantia contratual contra qualquer defeito de construção e de material, a partir da data de venda ao utilizador e sobre simples apresentação do talão da caixa.. A garantia consiste em substituir as partes defeituosas. Esta garantia não é aplicável no caso de exploração não conforme às normas do aparelho, nem em caso de danos causados pelas intervenções não autorizadas ou por negligência da parte do comprador. A garantia não se aplica para os danos causados por uma falha da ferramenta.

EL. Έγγυηση

Το εργαλείο αυτό φέρει συμβατική εγγύηση για οΠιοδ'ηΠοτε ελ'ατπμα κατασκευής αΠ'ο την ημερομηνία Π'ωλησης στο χρ'ηστη. με αΠ'η Προσ'ομιση της αΠ'ο"οειζής αγορ'αζ. Η εγγύηση αΠοτελείται αττ'ο την αντικατ'ασταση των ελαττωματικ'ων τμημ'ατων. Η Παρ'οσα εγγύηση οεν εφαρμ'οζεται σε Περ'ιΠωση χρ'ηστηζ μη σ'μψουνηζ με τα Πρ'οτυπα της συσκευ'ηζ. η σε Περ'ιΠωση ζημμ'αζ Που Προκλ'ηΘηκε αΠ'ο μη εγκεκριμ'ειη εΠ'εμβαση ή αΠ'ο αμ'ελεια του αγοραστ'η. Η εγγύηση "οεν εφαρμ'οζεται στις ζημμ'εζ Που Προκαλ'ονται αΠ'ο βλ'αβη του εργαλείου Σταυρο'ι κεν'ο'υ Διαστημα-Παρ'εμβυσμα

PL. GWARANCJA

Narz'dzie jest obj'ete gwarancją na wszelkie wady konstrukcyjne i materia[Powe, licząc od daty sprzedazy u'ytkownikowi i po okazaniu paragonu kasowego. Gwarancją obejmuje wymian' cz'Ąci wybrukowanych. Gwarancją nie znajduje zastosowania w przypadku u'ytkowania niezgodnego z normami urz'adzenia, ani w przypadku szk'od spowodowanych dzia[Paniami niedozwolonymi lub zaniedbaniami ze strony nabywcy. Gwarancją nie obejmuje szk'od powsta[Pych z powodu upadku urz'adzenia.

SV. GARANTI

Detta verktyg har en avtalsenlig garanti mot konstruktions- och materialfel, fr'ån och med tidpunkten f'or anv'andarens ink'op och genom uppvisning av kassakvittot. Garantin best'år i att ers'atta de bristf'alliga delarna. Denna garanti g'aller inte om anv'andningen inte motsvarar apparatens standarder, inte heller vid skador som orsakas av ej till'atna ingrepp eller p'å grund av k'oparens v'ardsl'oshet. Garantin g'aller inte f'orskad'or som orsakats av att verktyget fungerat bristf'alligt.

FI. TAKUU

T'ämän laitteen takuu on voimassa sopimuksenmukaisesti kattaen kaikki rakenne- ja materiaaliviat lukien ostop'iv'ast'asta kassakuittia vastaan. Takuu sis'all'ää viallisten osien korvaamisen. Takuu ei korvaa ohjeidenvastaista k'aytt'oa eik'ä valtuuttamattomien henkil'oiden k'asittelyst'ä tai ostajan huolimattomuudesta aiheutuneita vahinkoja. Takuu ei vastaa my'osk'ään toimintah'airi'ost'istä aiheutuneita vahinkoja.

BU. Гаранция

Този инструмент е под договорна гаранция срещу всякакъв дефект в изработката и използваните материали, считано от датата на продажба на потребителя и само срещу представяне на касовата бележка. Гаранционното обслужване се състои в замяна на дефектните части. Настоящата гаранция не е валидна когато апаратът се използва по начин, несъответстващ на стандарта за работа с него, както и в случай на щети, нанесени от неоторизирани лица, или вследствие на проявена небрежност от страна потребителя.

Гаранцията не покрива щети, произтекли вследствие на техническа неизправност на апарата.

DA. GARANTI

Dette værktøj er dækket af en garantikontrakt for konstruktions- og materialefejl, som gælder fra købsdatoen ved visning af kassebonen. Garantien består i at udskfite de defekte dele. Garantien dækker ikke fejl opstået som følge af anvendelse, som ikke overholder standarderne for apparatet, eller skader opstået ved ikke autoriserede indgreb eller sløsethed fra brugerens side. Garantien dækker ikke skader opstået, fordi værktøjet har svigtet.

RO. GARANȚIE

Acest aparat este garantat din punct de vedere contractual împotriva tuturor viciilor de construcție și de material, începând de la data vânzării lui către utilizator și la simpla prezentare a bonului de casă. Garanția constă în înlocuirea componentelor defecte. Această garanție nu se aplică în cazul exploatării în alt mod decât cel recomandat de normele aparatului și nici în caz de stricăciuni provocate de intervenții neautorizate sau prin neglijența cumpărătorului. Garanția nu se aplică asupra pagbelor cauzate de o defectare a aparatului.

RU. ГАРАНТИЯ

Данное изделие обладает имеющей силу контракта гарантией, покрывающей все возможные дефекты изготовления и материала. Гарантия вступает в силу с даты продажи изделия пользователю, для этого достаточно сохранить и предъявить полученный в кассе чек. Гарантия обявывает изготовителя заменить дефектные части изделия. В случае в нарушении норм использования изделия, несанкционированного демонтажа или ремонта или небрежного обращения действие гарантии прекращается. Гарантия не покрывает ущерба, возникшего в результате сбоев в работе изделия.

TU. GARANTI

Bu araç, satış tarihinden itibaren, kullancının sadece vezne alındısını summasıyla tüm üretim ve malzeme hatasına karşı garantilidir. Garanti eksik olan kısımları deęiřtirmek içindir. Bu garanti aracın řartlarına uygun olmayan işleme durumunda, izin verilmeyen kullanımlardan kaynaklanan hasarlarda veya alıcının isteęi durumunda uygulanmaz. Garanti malzemenin bir eksiklięinden meydana gelen bir zararda uygulanmaz.

CS. ZÁRUKA

Pro tento nástroj platí smluvní záruka na všechny výrobní a materiálové vady od data prodeje uživateli a na základě předložení pokladního bloku. Záruka spočívá ve výměně vadných částí. Tato záruka neplatí v případě použití přístroje, které neodpovídá normám, ani v případě škod způsobených nepovolenými zásahy nebo nedbalostí ze strany kupujícího. Záruka se nevztahuje na škody způsobené závadou nástroje.

SK. ZÁRUKA

Pre tento nástroj platí zmluvná záruka na všetky výrobné a materiálové chyby od dátumu predaja užívateľovi a na základe predloženia pokladničného bloku. Záruka spočíva vo výmene chybných častí. Táto záruka neplatí v prípade použitia prístroja, ktoré nezodpovedá normám, ani v prípade škôd spôsobených nepovolenými zásahmi alebo nedbalosťou zo strany kupujúceho. Záruka sa nevzťahuje na škody spôsobené poruchou nástroja.

HE. אחריות

הי עלכלי זה חלה אחריות לפי חוזה מפני כל לקיבו ביצור או בחומר, החל מיום המכירה למשתמש עם הצגת חשבונית קופנה. האחריות-משמעה החלף תחלקם הלקיים אחריות זו אינה חלה במקרה של שימוש במכשיר שאינו מתאים לתקנים ובמקרה של נוק שנגרם על ידי התערבויו תללא החלף תחלקם הלקיים אחריות זו אינה חלה במקרה של שימוש במכשיר שאינו מתאים לתקנים ובמקרה של נוק שנגרם על ידי תקה בכלי. שכות או על ידי רשלנות מאת הקונה. האחריות אינה חלה על נוק שנגרם על ידי תקה בכלי.

AR. الضمان

إن هذه العدة مضمونة تعاقدياً من أي عيب في التصني عوفي العواد، ا اعتباراً من تاريخ البيع إلى العست عمل وبناء، على مجرد تقديم ببطاقة الشراء. يتعلق الضمان فأي سبب اال اأجزاء العاطلة لا يملون هذا الضمان قابل للتطبيق في حالة الالاستخدام غير المطابق لمعايير الجاهان، ولا في حالة التخرصه لتلفات ناتجة عن عمليات تدخل غير مخصصة أو في حالة الالعمل من قبل المشغلي لا ينطبق الضمان على الضرور الناتج عن خلل

HU. GARANCIA

Erre a szerszámra szerződéses garanciát vállalunk bármilyen gyártási és anyaghiba felmerülése esetére, a fogyasztó részére történő eladás napjától számítva, a pénztári blokk egyszerű felmutatása ellenében. A garancia a hibás alkatrészek cseréjére terjed ki. Ez a garancia nem érvényes, ha a készületek nem rendeltetésszerűen használták, sem illetéktelen beavatkozások, vagy a vásárló hanyagsága okozta károk esetén. A garancia nem fedezi azokat a károkat, melyeket a szerszám hibás működése okozott.

SL. GARANCIJA

To orodje je z garancijsko pogodbo zaščiteno proti vsem napakam v izdelavi in v sestavnem materialu od datuma prodaje naprej in ta velja ob predložitvi blagajniškega računa. Garancija velja za zamenjavo delov z napako. Ta garancija ne velja za uporabo orodja, ki ni v skladu z normami, predpisanimi za omenjeno orodje in za primere okvar, ki nastanejo zaradi nedovoljenih posegov na orodju ali zaradi malomarnega rokovanja kupca. Garancija ne velja za škodo, ki jo lahko povzroči okvara orodja.

ET. GARANTII :

See tööriist kuulub lepingu järgi garantiiremonti arvestades alates müümise päevast ja kassatšeki alusel kasutajale kõigi konstruktiooni- ja materjalivigade puhul. Garantii seisneb defektsete osade väljavahetamises. See garantii ei kehti aparaadi normide ebatavalise eiramise puhul ega ostja poolt keelatud viisil kasutamisest või hooletussejätmisest tulenevate kahjude korral. Garantii ei kehti seadme defektidest põhjustatud kahjude puhul

LV. GARANTIJA :

Šis prietaisais yra užtikrinamas kaip itin geros kokybės, nuo jo pardavimo datos iki jo panaudojimo, ir jam yra suteikiamas garantinis talonas. Garantijos metu galima pakeisti atsiradusius trumplalaikius gedimus. Ši garantija netaikoma esant netinkamam naudojimui ar nesilaikant reikiam šio aparato vartojimo instrukcijų, tai pat pačiam pirkėjui jį sugadinus. Garantija taip pat netaikoma, prietaisą naudojant ne pagal paskirtį ir jį apgadinus

LT. GARANTIJA :

Šim darbarikam ir ligūmā noteikta garantija visiem defektiem, kas saistās ar konstrukciju un materiālu, sākot ar pārdošanas datumu, kad mašīnu pārdojot lietotājam un vienkārsi uzrādāt kases čekū. Garantija iekļauj bojāto daļu nomaiņu. Ši garantija nav derīga, ja aparāts nav lietots saskaņā ar drošības noteikumiem, ne gadījumos ja bojājumi radušies nesankcionētas iejaukšanās gadījumā vai arī pircēja nolaidības dēļ. Garantija nav derīga, ja bojājumi radušies darbarīka defekta dēļ

HR. JAMSTVO

Ovaj alat ima ugovorno jamstvo u slučaju bilo kakvih nedostataka u konstrukciji i materijalu, od datuma prodaje korisniku uz jednostavno prednošenje računa. Jamstvo se sastoji u zamjeni neispravnih dijelova. Ovo se jamstvo ne primjenjuje u slučaju uporabe i eksploatacije koja nije sukladna standardima uređaja, niti u slučaju štete uzrokovane neovlaštenim intervencijama ili nemanom kupca. Jamstvo se ne primjenjuje na štetu uzrokovanu nekim nedostatkom alata.