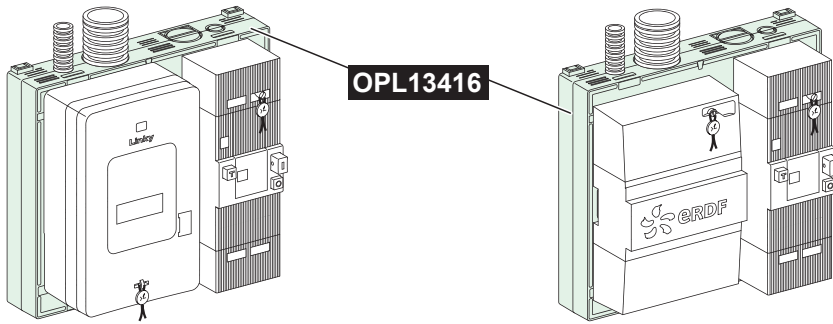
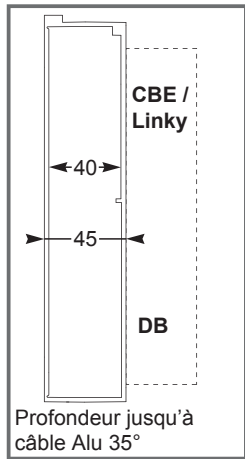


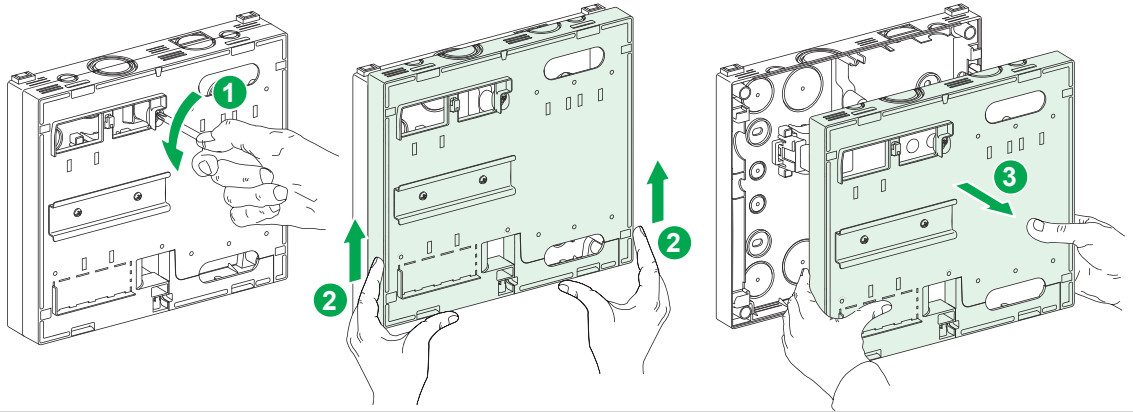
Panneau de contrôle



Schneider
Electric™

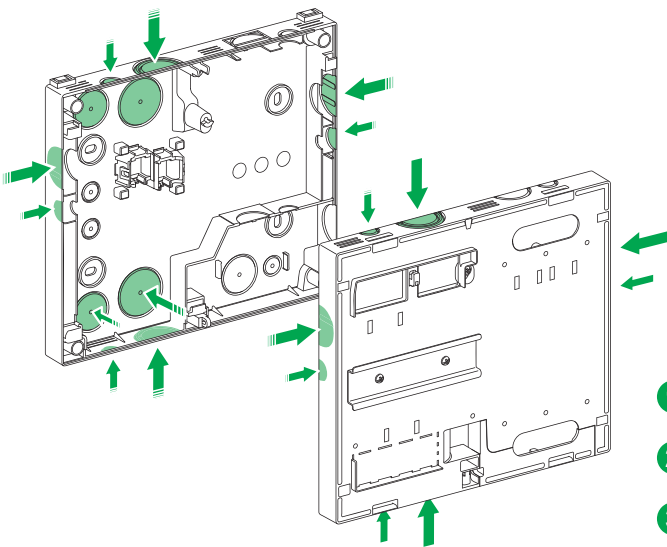


1 Démontage du panneau

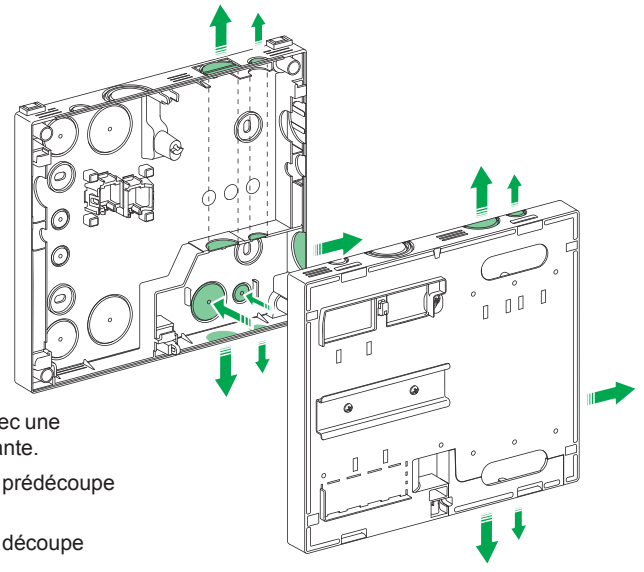


2 Préparation des découpes suivant possibilités

Arrivée C 14-100



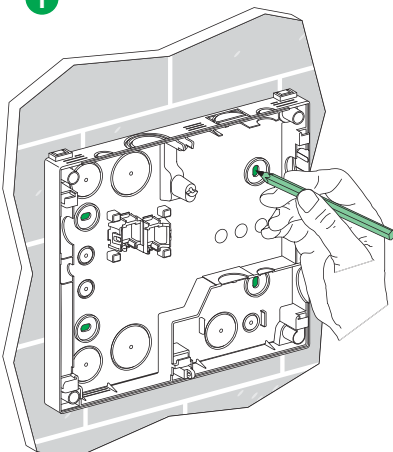
Départ C 15-100



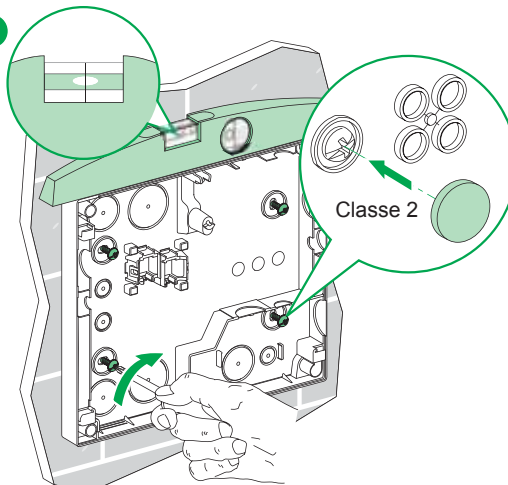
- 1 Amorcer avec une pince coupante.
- 2 Détacher la prédécoupe à la pince.
- 3 Ebarvurer la découpe au couteau.

3 Fixation du panneau au mur

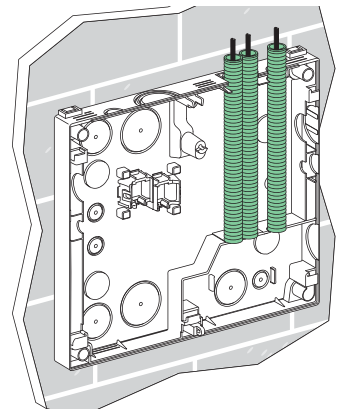
1



2



- 3 A monter en cas de départ C 15-100 vers le haut + téléinformation



4 Préparation des câbles arrivée - départ

⚠ ⚠ DANGER

RISQUE D'ÉLECTROCUTION, D'EXPLOSION OU D'ARC ÉLECTRIQUE

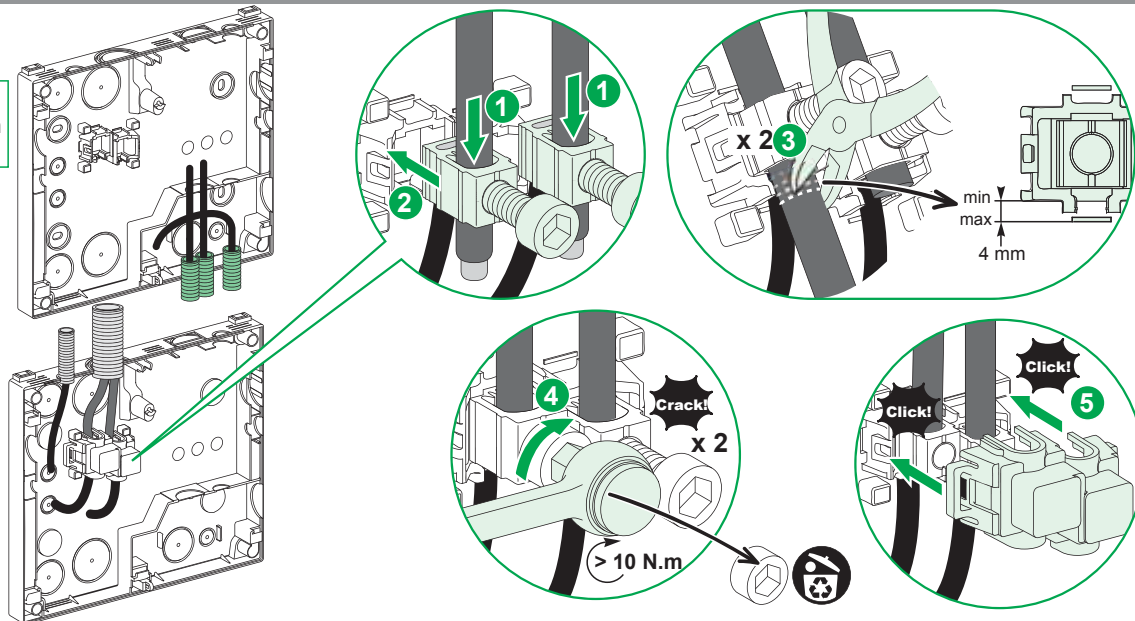
N'oubliez pas de mettre le capot de protection comme illustré dans l'étape 5 de la figure.

Le non-respect de ces instructions provoquera la mort ou des blessures graves.

4.1 Arrivée par le haut

- Introduire le câble de téléreport de 300 mm dans le fond.

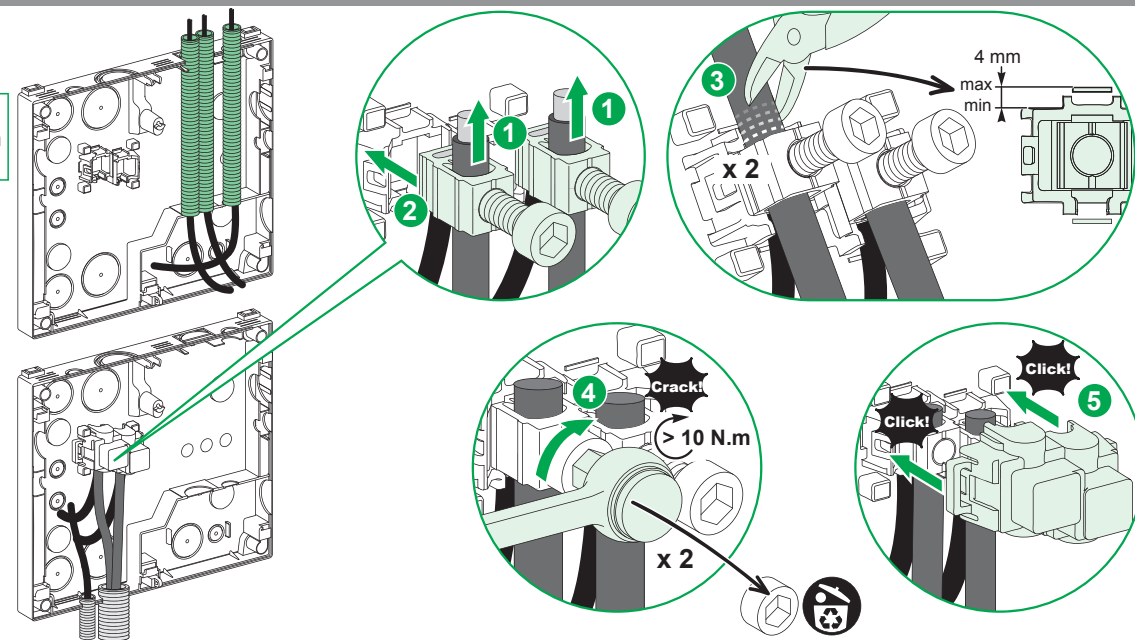
Tube ICT
Diamètre extérieur MAXI : 16 mm
Longueur MINI : 50 mm



4.2 Arrivée par le bas

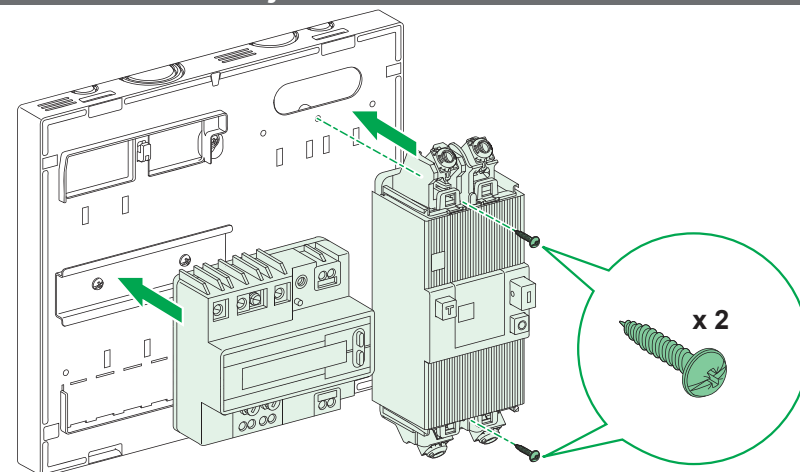
- Introduire le câble de téléreport de 300 mm dans le fond.

Tube ICT
Diamètre extérieur MAXI : 16 mm
Longueur MINI : 200 mm



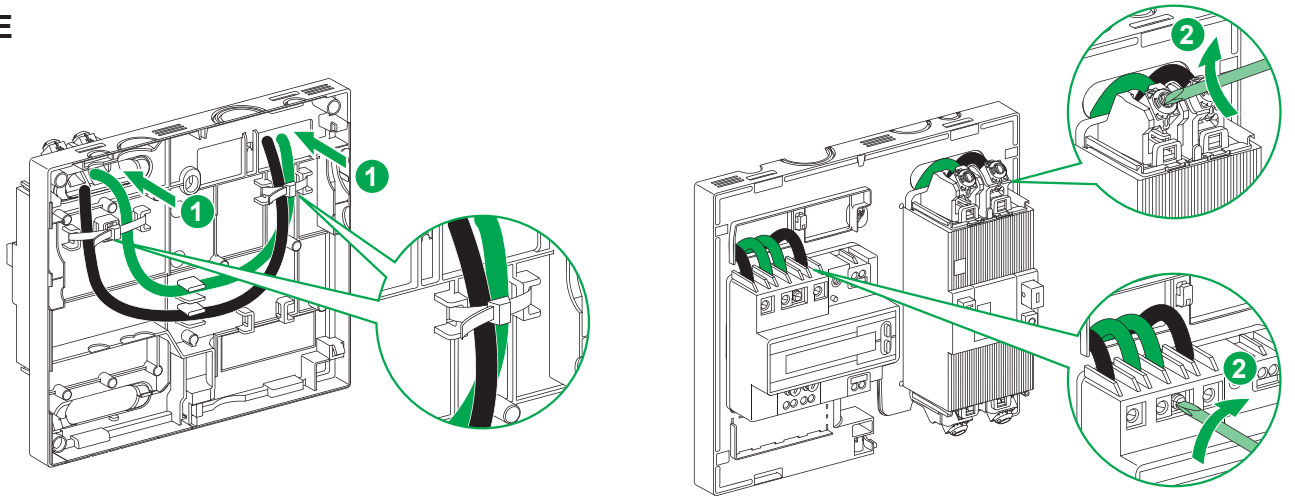
5 Fixation du compteur CBE et du disjoncteur de branchement

CBE



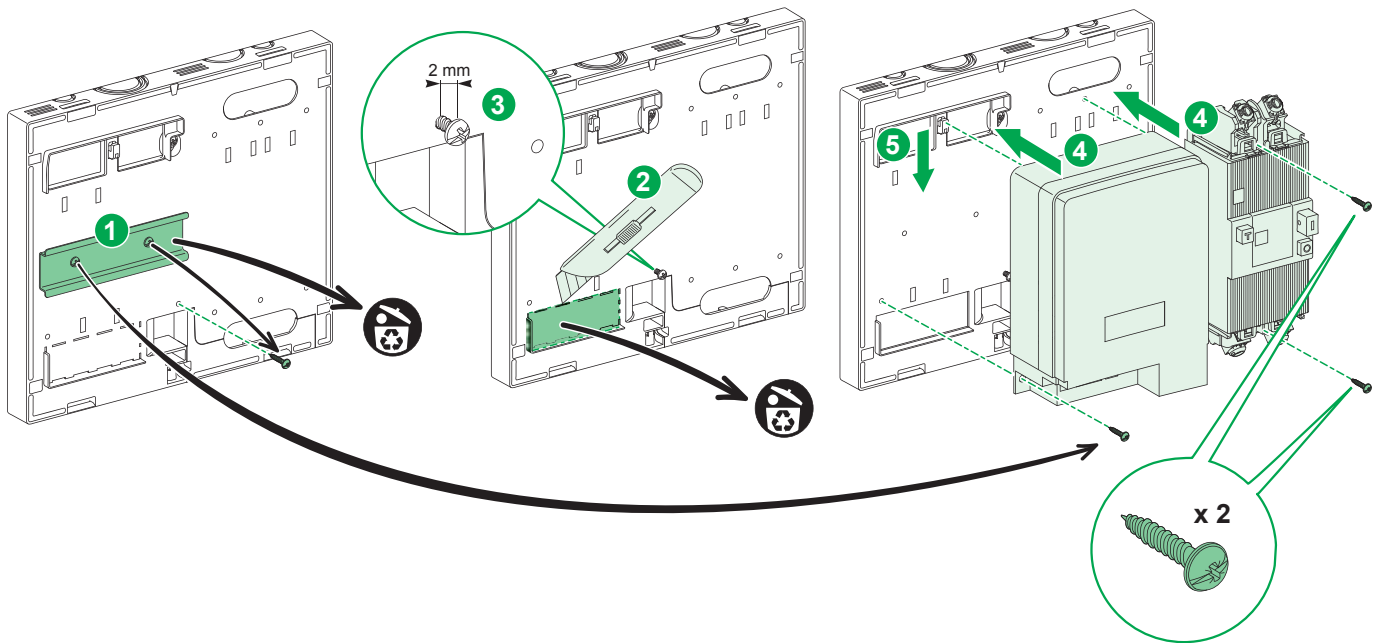
6 Raccordement du compteur électronique et du disjoncteur de branchement

CBE



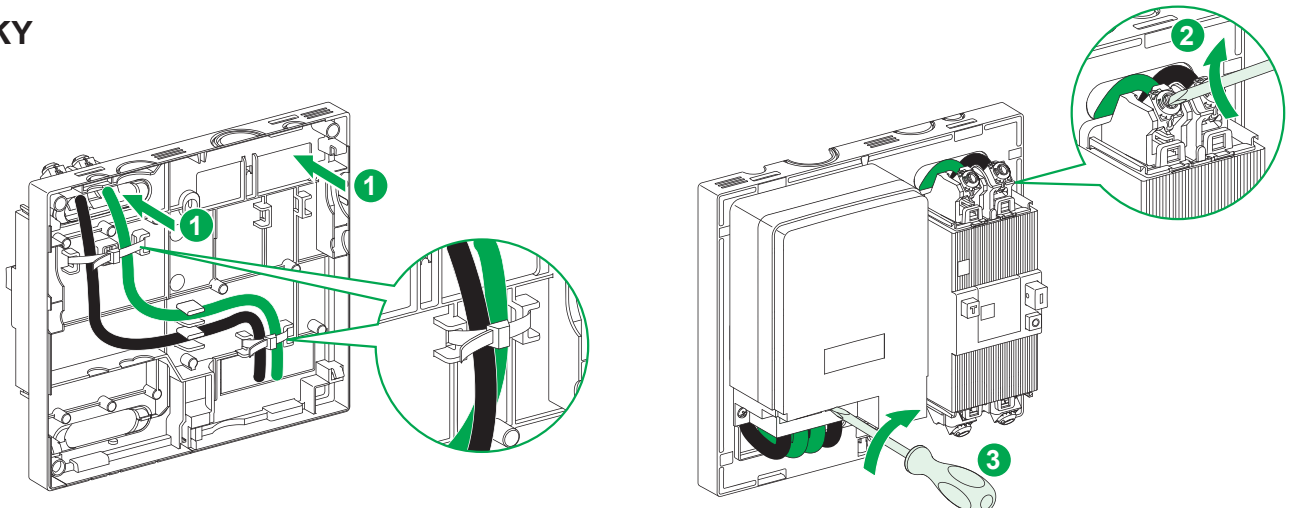
5' Fixation du compteur LINKY et du disjoncteur de branchement

LINKY



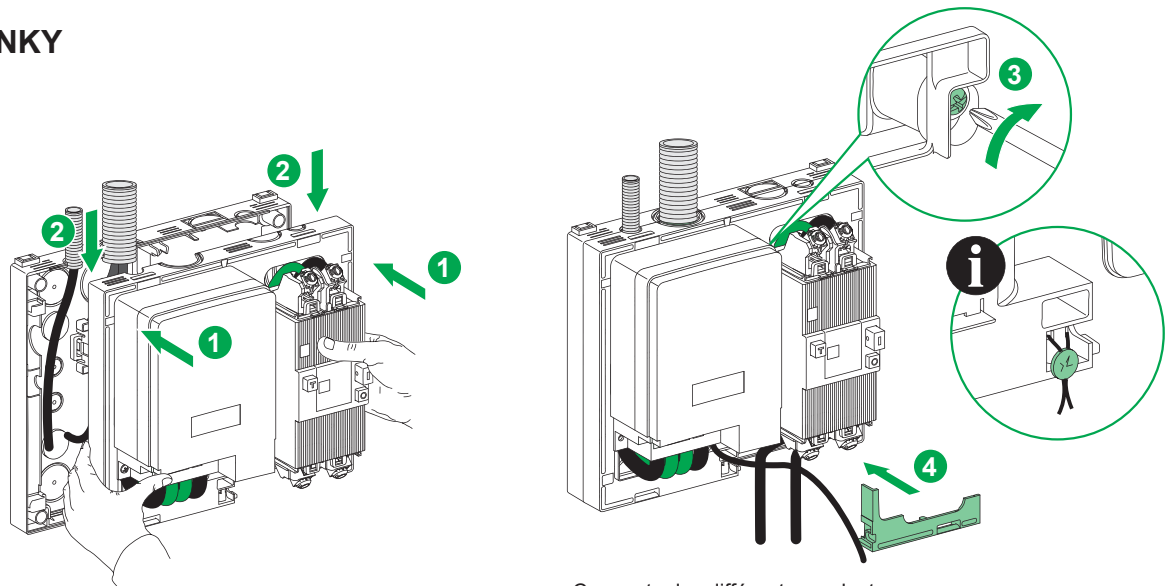
6' Raccordement du compteur électronique et du disjoncteur de branchement

LINKY



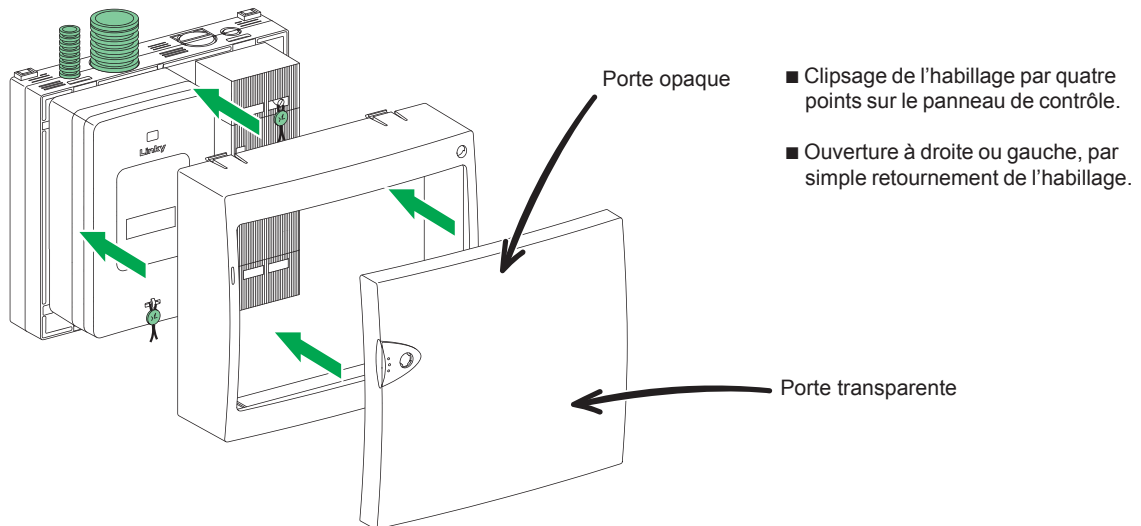
7 Remontage du panneau de contrôle

CBE / LINKY

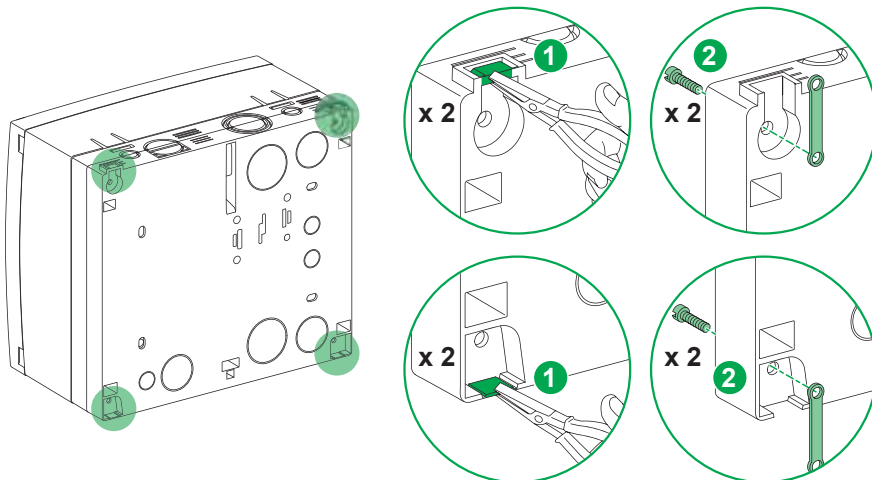


Connecter les différents conducteurs
C 14-100 - C 15-100

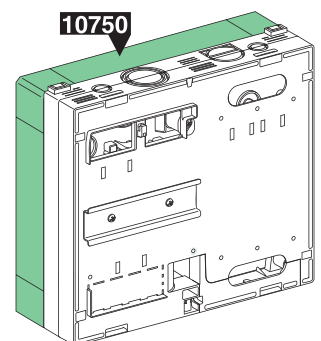
8 Habillage optionnel



Assemblage optionnel avec un coffret Opale.



Rehausse optionnelle



Schneider Electric Industries SAS
35, rue Joseph Monier
CS 30323
F - 92506 Rueil Malmaison Cedex

www.schneider-electric.com

Ce produit doit être installé, raccordé et utilisé en respectant les normes et/ou les règlements d'installation en vigueur.
En raison de l'évolution des normes et du matériel, les caractéristiques et cotes d'encombrement données ne nous engageant qu'après confirmation par nos services.