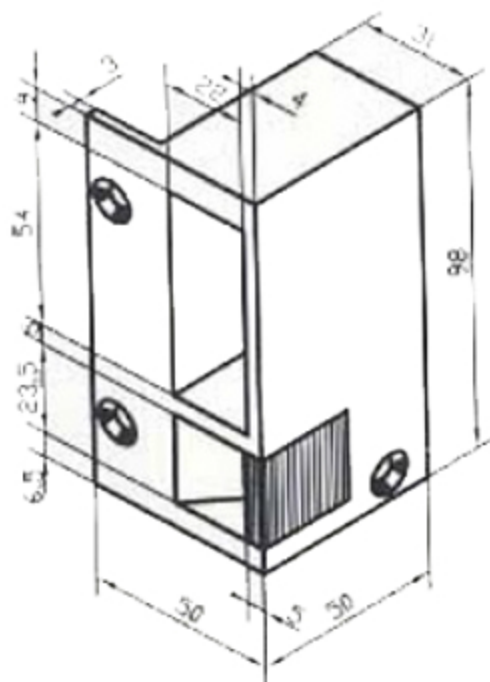


Gâches électriques en bronze

- En applique, double empênage
- Pour serrures horizontales



Il faut toujours se placer à l'intérieur.

TIRANT



POUSSANT



| MODES DE FONCTIONNEMENT | | OPTIONS POSSIBLES | | | |
|-------------------------|--------|-------------------|----------------------|------------------------------------|--------------------------------|
| | | CONSUMATION | CONTACT STATIONNAIRE | CONTACT STATIONNAIRE + AUTORUPTEUR | MICRO-CONTACT DE SIGNALISATION |
| IMPULSION | 12 V ≈ | X | ≈ 0,7 A = 1,5 A | X | |
| RUPTURE | 12 V = | X | = 0,5 A | | |

NOTA : tensions spéciales nous consulter