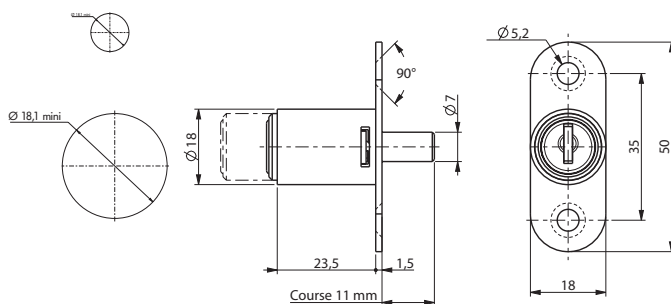


18800-01/R



Notes



REF	L	E	Course	Sens	Sortie de clé	Type de clé	PG possible	Fixation serrure
18800-01/R	23,5	23,5	27°	D	1	RE	oui	Vis

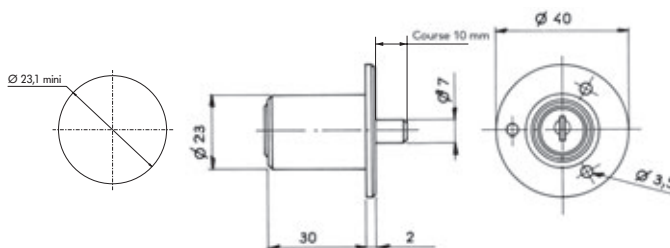
Informations

Numéro de clé à préciser : varié, s'entrouvrant, imposé ou varié sur passe général (par défaut les serrures sont fournies en combinaisons variées).
Toutes les serrures sont livrées avec 2 clés (vis de fixation non fournies).

Axe taraudé M5.

Barillet interchangeable par clé spéciale d'extraction, collerette réf. 166043

14400



Notes



REF	L	E	Course	Sens	Sortie de clé	Type de clé	PG possible	Fixation serrure
14400-01	30	30	1/2T	G	2	RE	oui	Vis

Informations

Numéro de clé à préciser : varié, s'entrouvrant, imposé ou varié sur passe général (par défaut les serrures sont fournies en combinaisons variées).
Toutes les serrures sont livrées avec 2 clés (vis de fixation non fournies).

Livré avec collerette diamètre intérieur 23 mm réf. 14422.