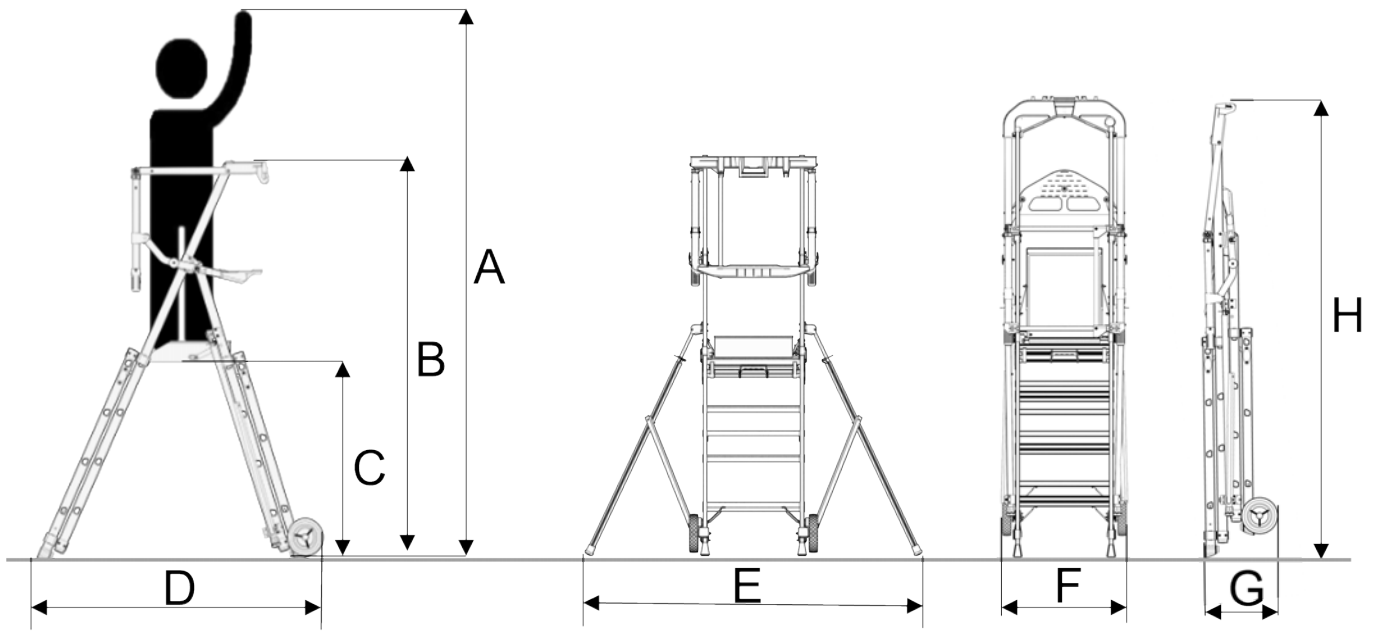
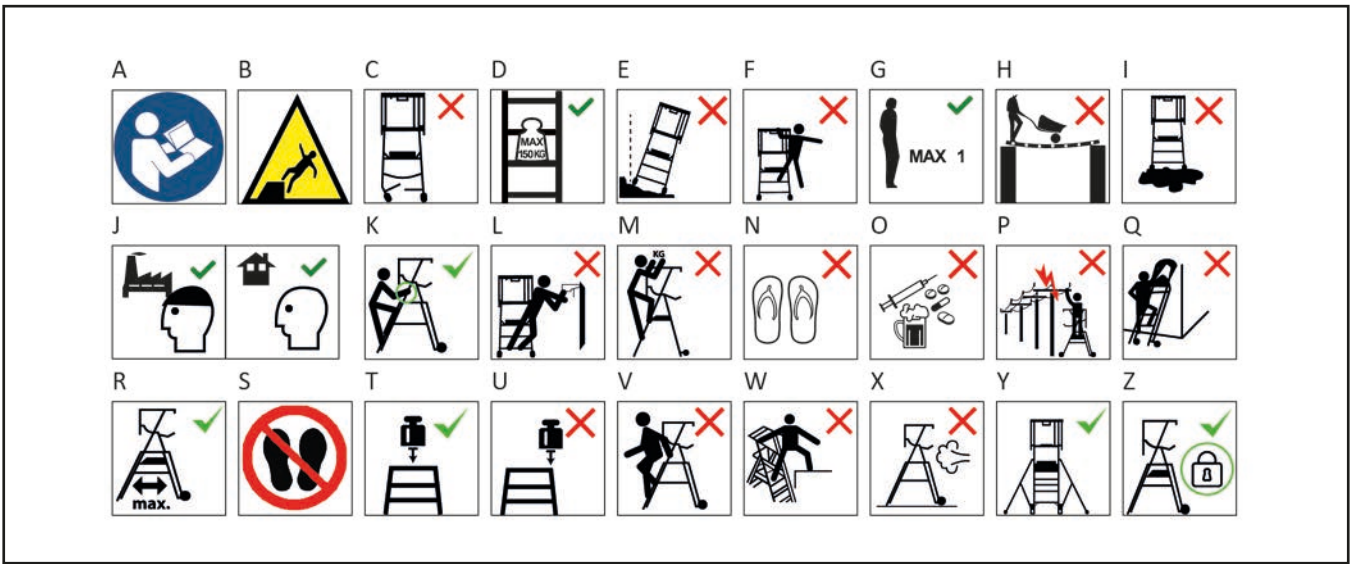


FR - Notice	13
EN - Manual	16
DE - Anleitung	19
ES - Manuel	22
IT - Manuale di istruzioni	25
NL - Handleiding	28
PT - Manual	32



CODE : 51X90Y



MODÈLE / MODEL / MODELL / MODEL / MODELO / MODELO / MODELLO

TYPE 2-5-6 / TYPE 2-5-6 / TYP 2-5-6 / TIPO 2-5-6 / TIPO 2-5-6 / TIPO 2-5-6

Y	Code	A (m)	B (m)	C (m)	D (m)	E(m)	F (m)	G (m)	H (m)
2	51X902	2,50	1,55	0,50	1,05	-	0,70	0,25	1,90
3	51X903	2,70	1,75	0,70	1,20	-	0,70	0,25	2,1
4	51X904	2,95	2,00	0,95	1,4	-	0,80	0,25	2,35
5	51X905	3,20	2,25	1,20	1,60	2,00	0,70	0,32	2,65
6	51X906	3,45	2,50	1,45	1,80	2,00	0,70	0,32	2,90
7	51X907	3,70	2,75	1,70	2,00	2,20	0,70	0,32	3,20
3-5	51X923	2,80 - 3,05 - 3,30	1,80 - 2,10 - 2,35	0,80 - 1,05 - 1,30	1,40 - 1,55 - 1,80	1,75 - 2,10 - 2,10	0,70	0,42	2,20
4-7	51X924	3,05 - 3,30 - 3,55 - 3,80	2,10 - 2,35 - 2,60 - 2,85	1,05 - 1,30 - 1,55 - 1,80	1,60 - 1,80 - 2,00 - 2,20	1,80 - 2,40 - 2,50 - 2,40	0,70	0,42	2,50
6-9	51X926	3,55 - 3,80 - 4,05 - 4,30	2,60 - 2,85 - 3,10 - 3,35	1,55 - 1,80 - 2,05 - 2,30	2,00 - 2,20 - 2,40 - 2,60	2,70 - 3,20 - 3,30 - 3,30	0,70	0,42	3,05
Wheelys 2	511902	2,50	1,55	0,50	1,05	-	0,70	0,25	1,90
Wheelys 3	511903	2,70	1,75	0,70	1,20	-	0,70	0,25	2,1
Wheelys 4	511904	2,95	2,00	0,95	1,40	-	0,80	0,25	2,35

Rapports d'essais « BMAG-L-3821 / A » pour les
 MASTERGUARD - MASTERSCOOP - PERFORM et ULTIM et «
 BMAG-L-3821 / B » pour les WHEELYS.

Y	Code	NF P 93-353	NF P 93-352	EN 131-7
2	512902 515902 516902	✓	N/A	✓
3	512903 515903 516903	✓	N/A	✓
4	512904 515904 516904	✓	N/A	✓
5	512905 515905 516905	✓	N/A	✓
6	512906 515906 516905	✓	N/A	✓
7	512907 515907 516907	N/A	✓	✓
3-5	512923 515923 516923	✓	N/A	✓
4-7	512924 515924 516924	N/A	✓	✓
6-9	512926 515926 516926	N/A	✓	✓
Wheelys 2	511902	✓	N/A	✓
Wheelys 3	511903	✓	N/A	✓
Wheelys 4	511904	✗	✗	✓

Y	Code	NF P 93-353	NF P 93-352	EN 131-7
2	51X902	✓	N/A	✓
3	51X903	✓	N/A	✓
4	51X904	✓	N/A	✓
5	51X905	✓	N/A	✓
6	51X906	✓	N/A	✓
7	51X907	N/A	✓	✓
3-5	51X923	✓	N/A	✓
4-7	51X924	N/A	✓	✓
6-9	51X926	N/A	✓	✓

Référentiel de certification : NF équipements de chantier (NF096) disponible sur www.marque-nf.com

La marque NF certifie la conformité à la norme NF P 93-352 (pour les PIR), NF P 93-353 (pour les PIRL) et au référentiel NF096

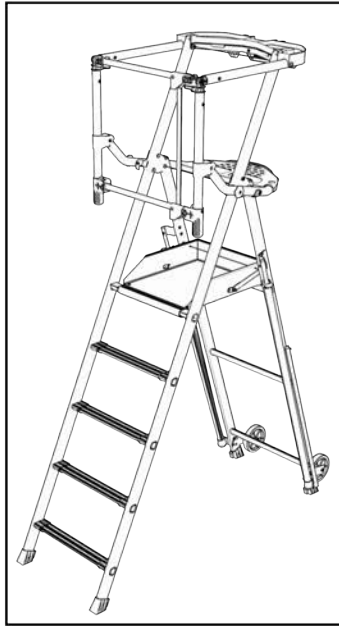
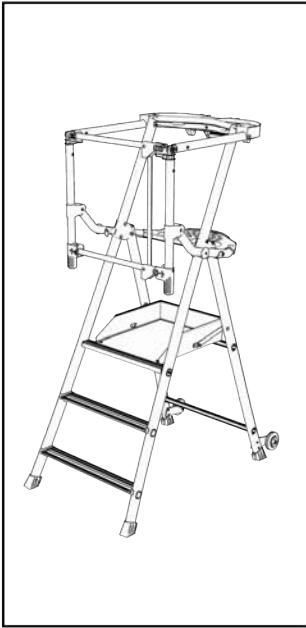
Une plate-forme individuelle roulante ou plate-forme individuelle légère doit impérativement être utilisée avec tous les éléments figurant dans la nomenclature du modèle

Organisme certificateur :

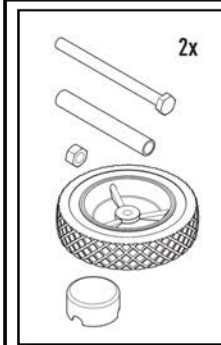
AFNOR Certification

11, rue Francis de Pressensé

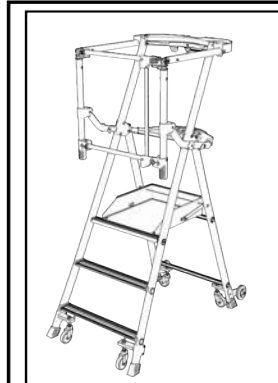
F-93571 LA PLAINE SAINT DENIS CEDEX



51X90Y



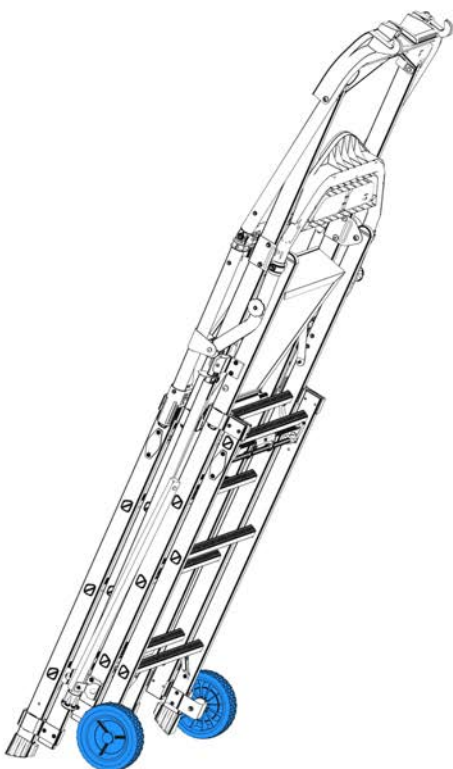
51X92Y



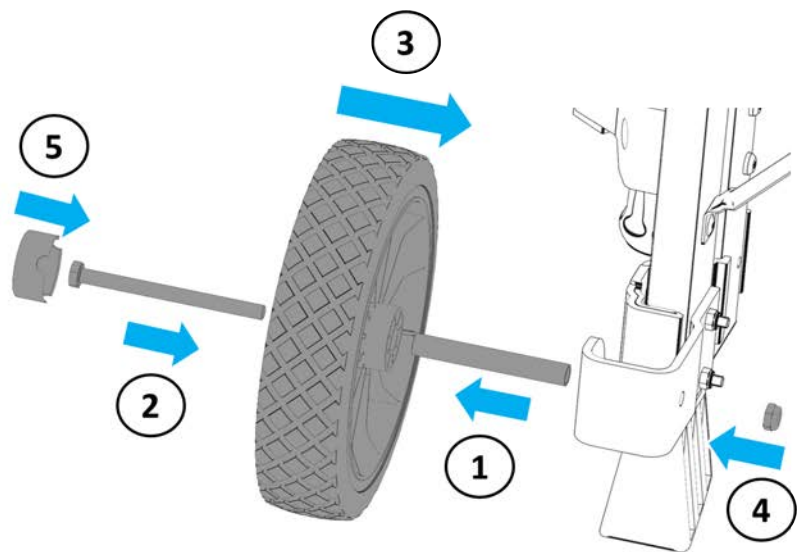
51190Y



51X92Y

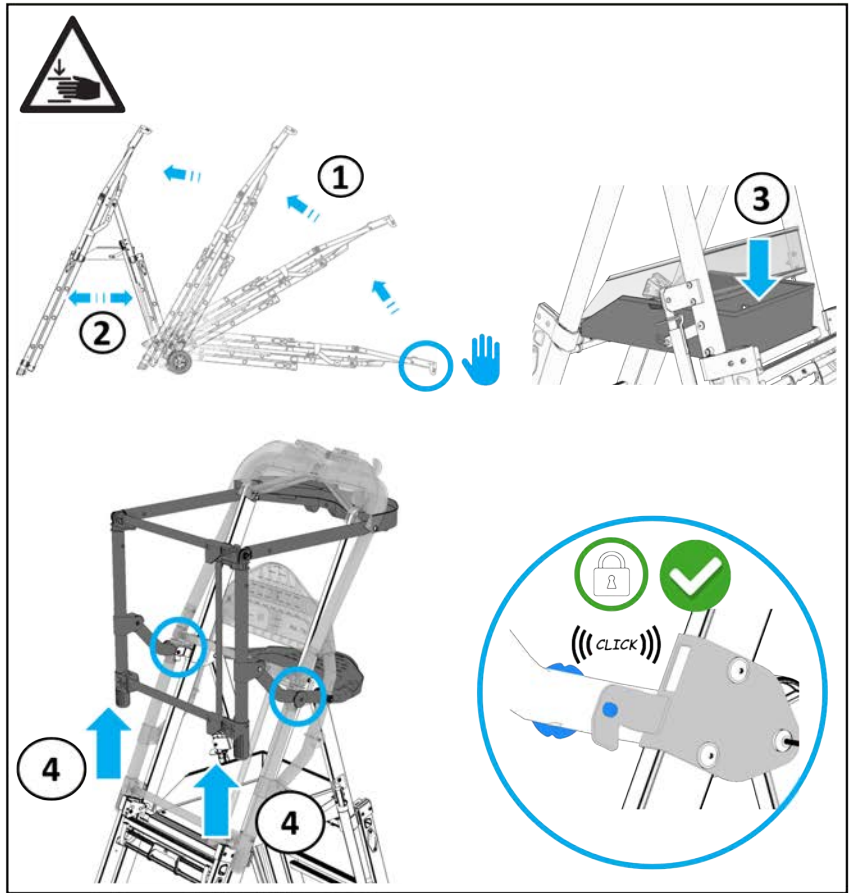
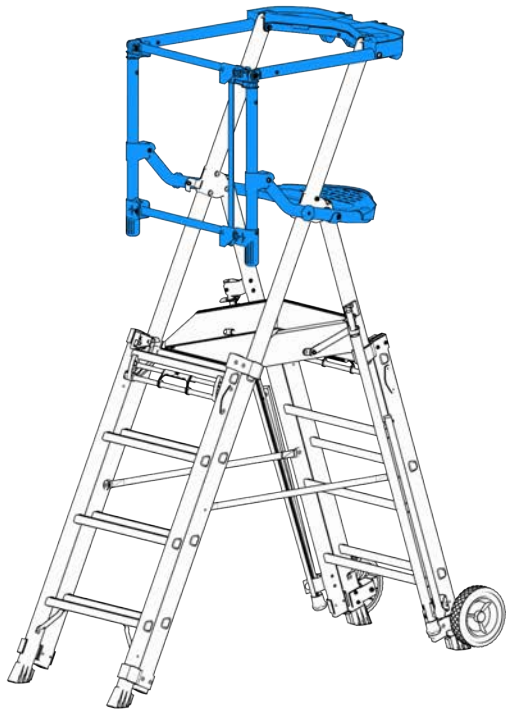


2x

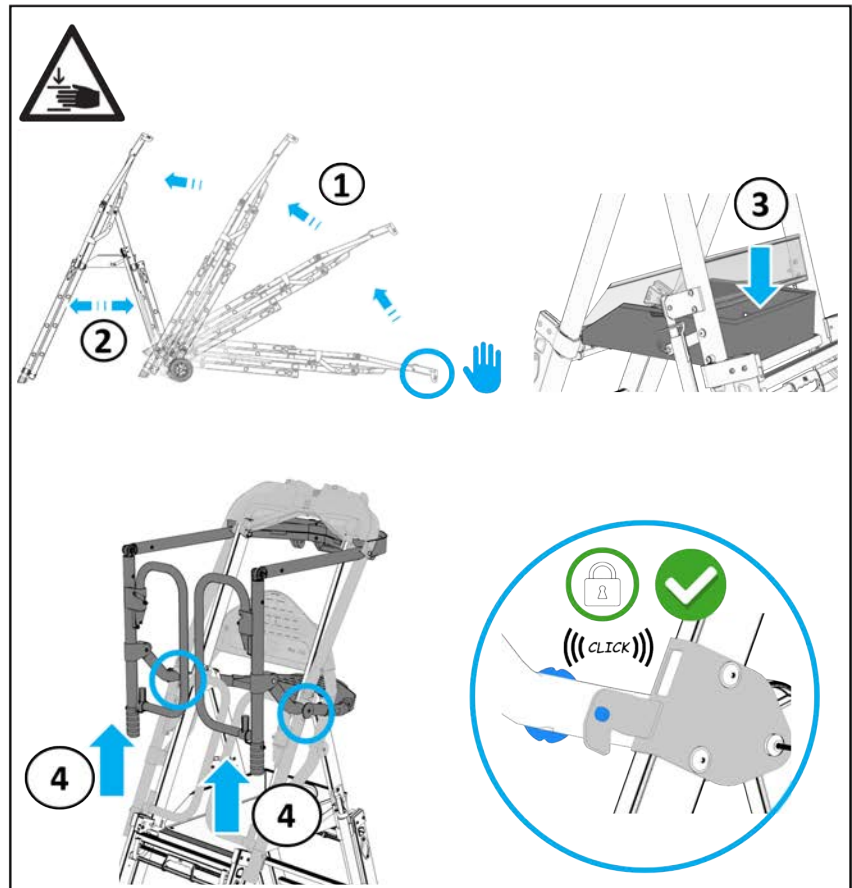
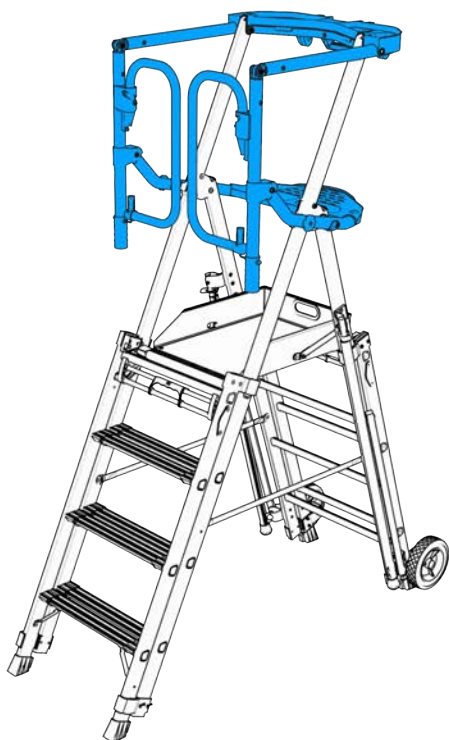


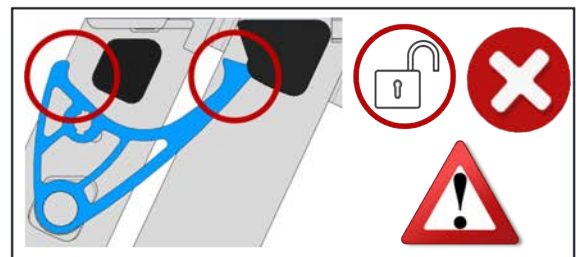
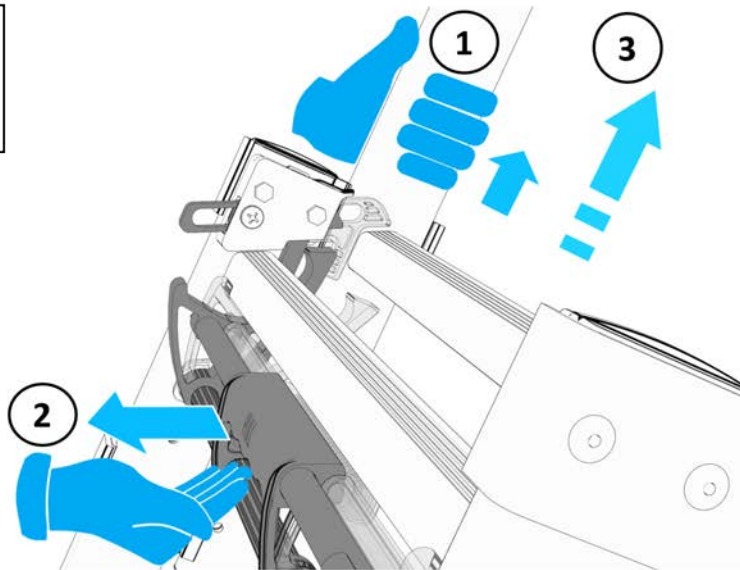
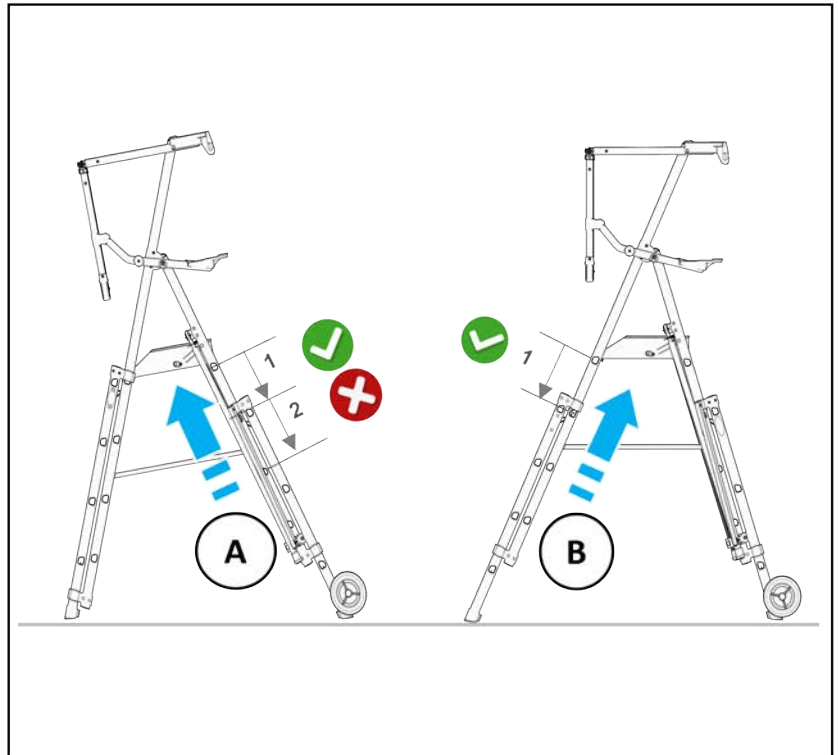
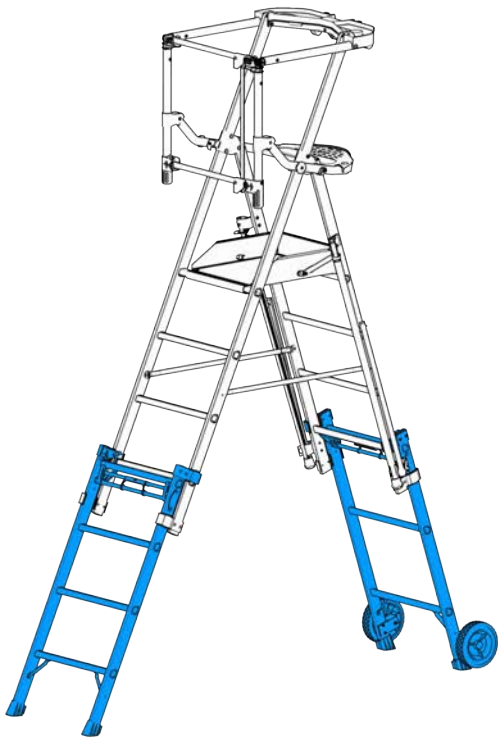


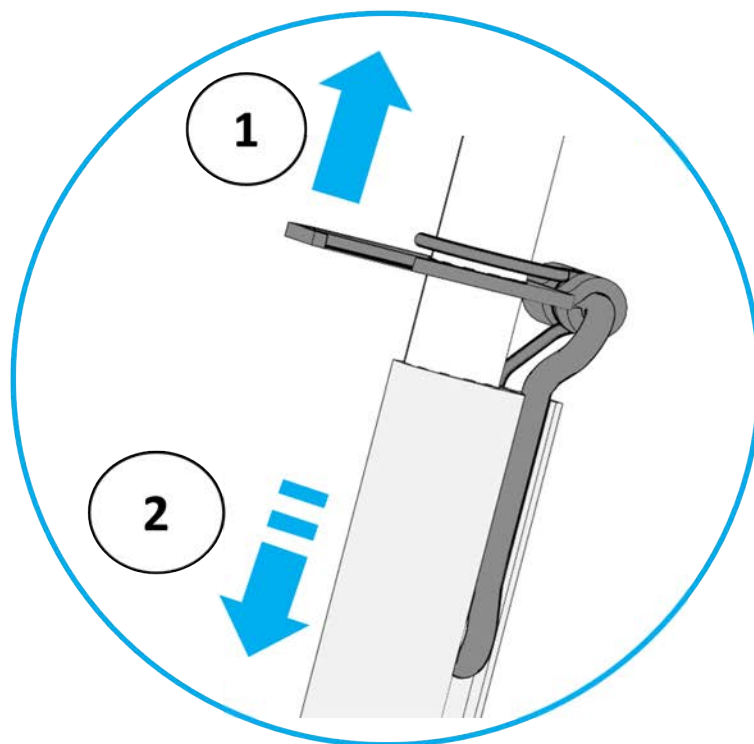
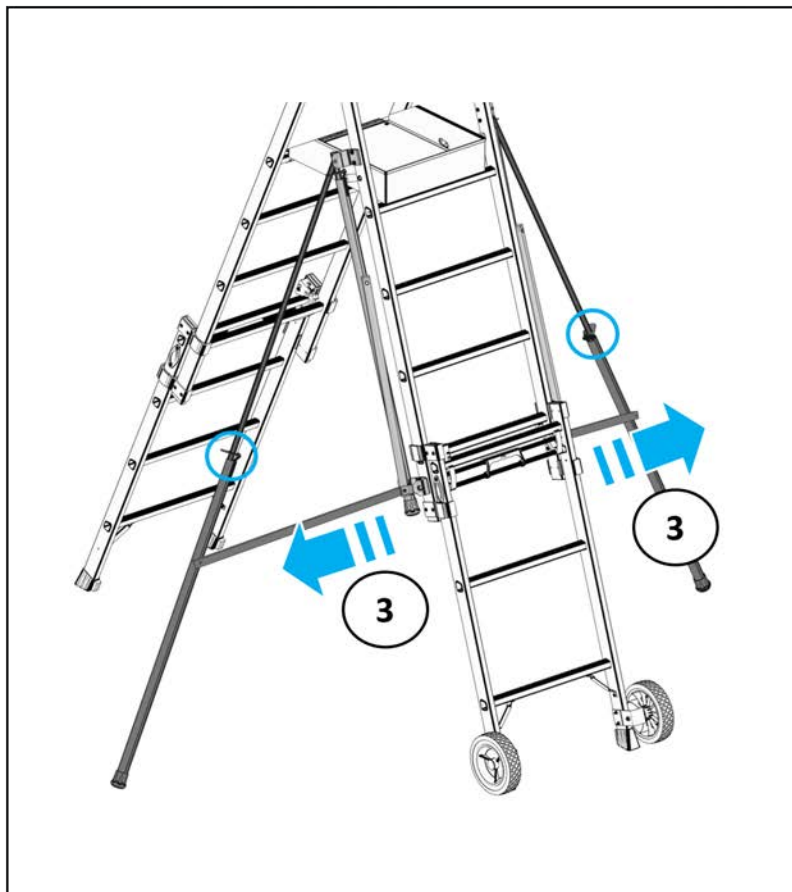
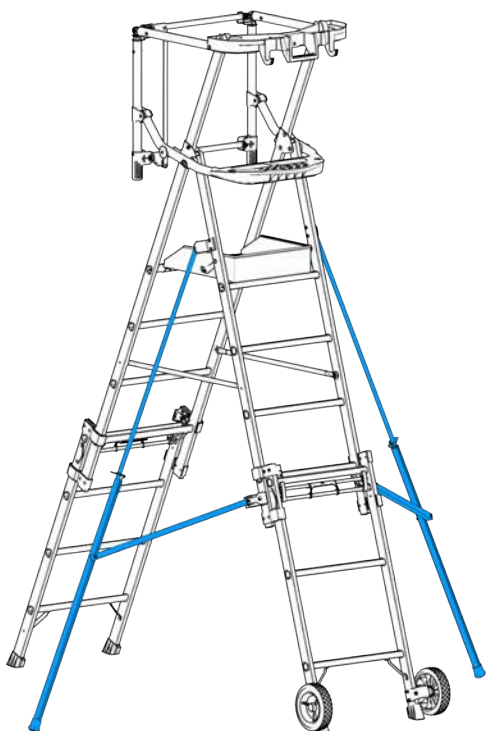
51X90Y / 51X92Y / 51190Y



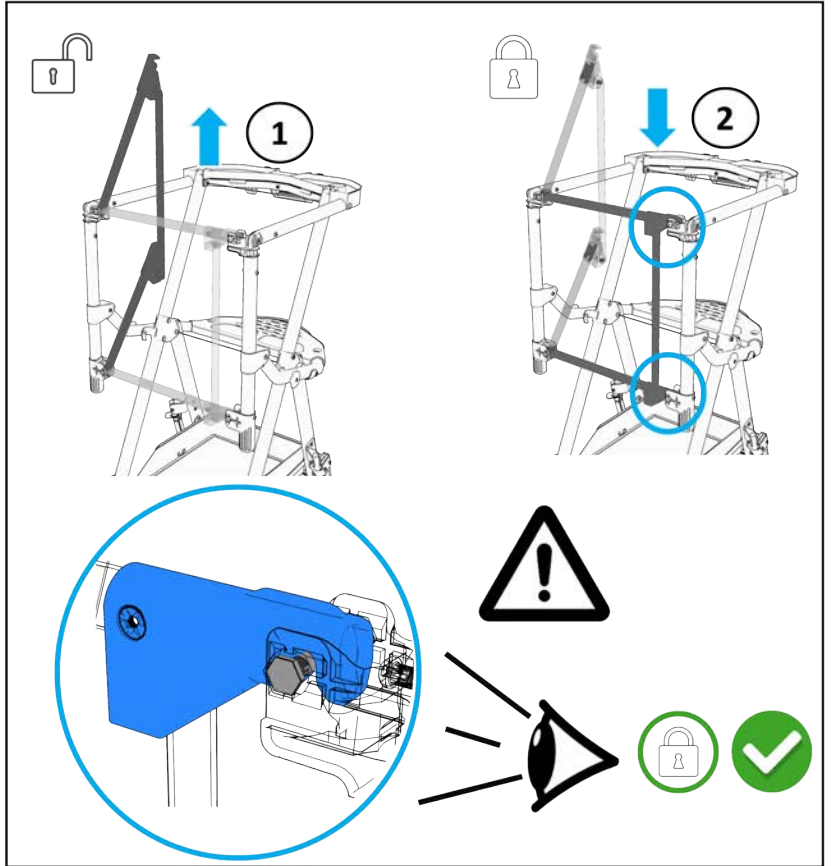
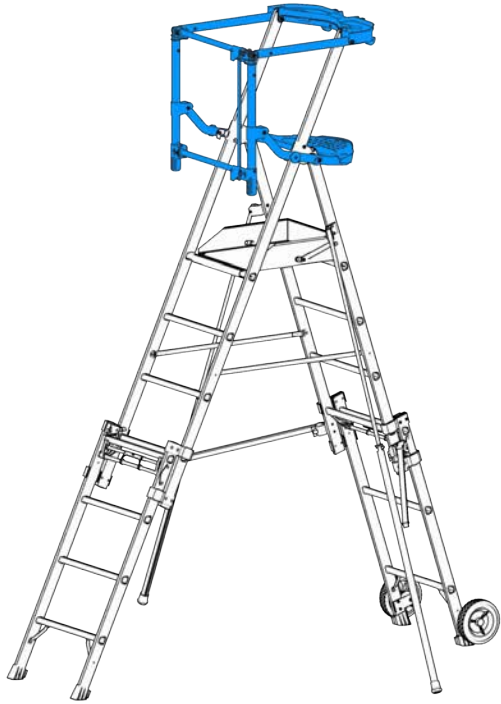
51690Y / 51692Y



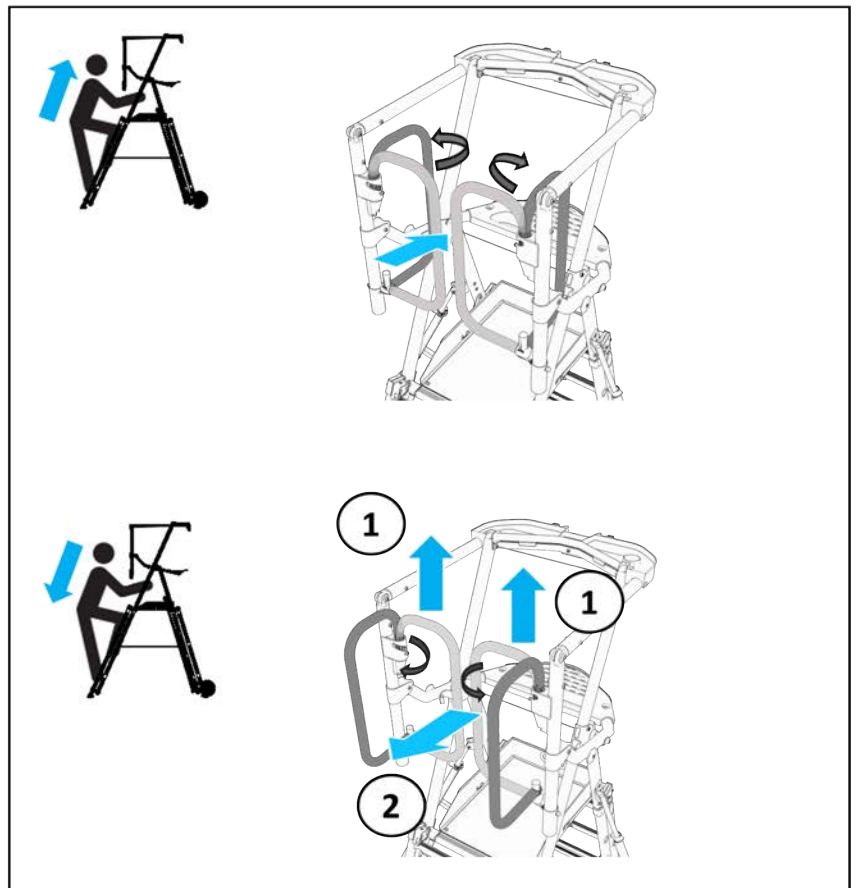
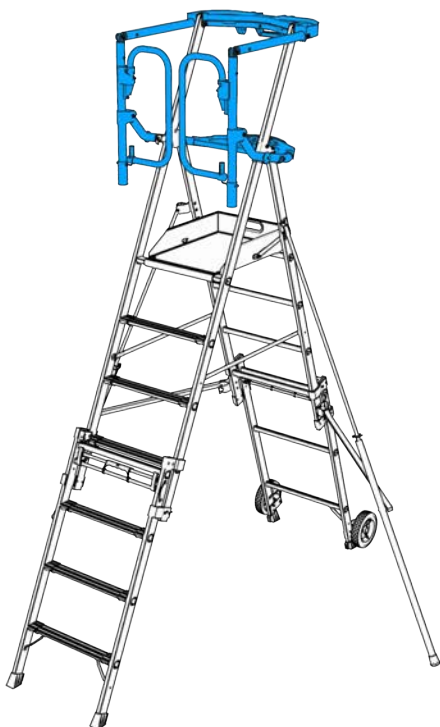


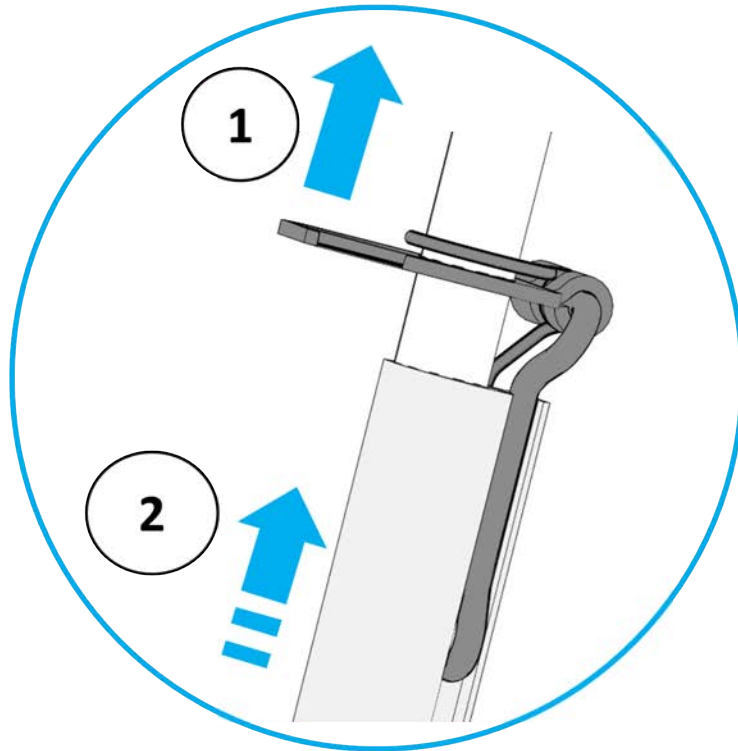
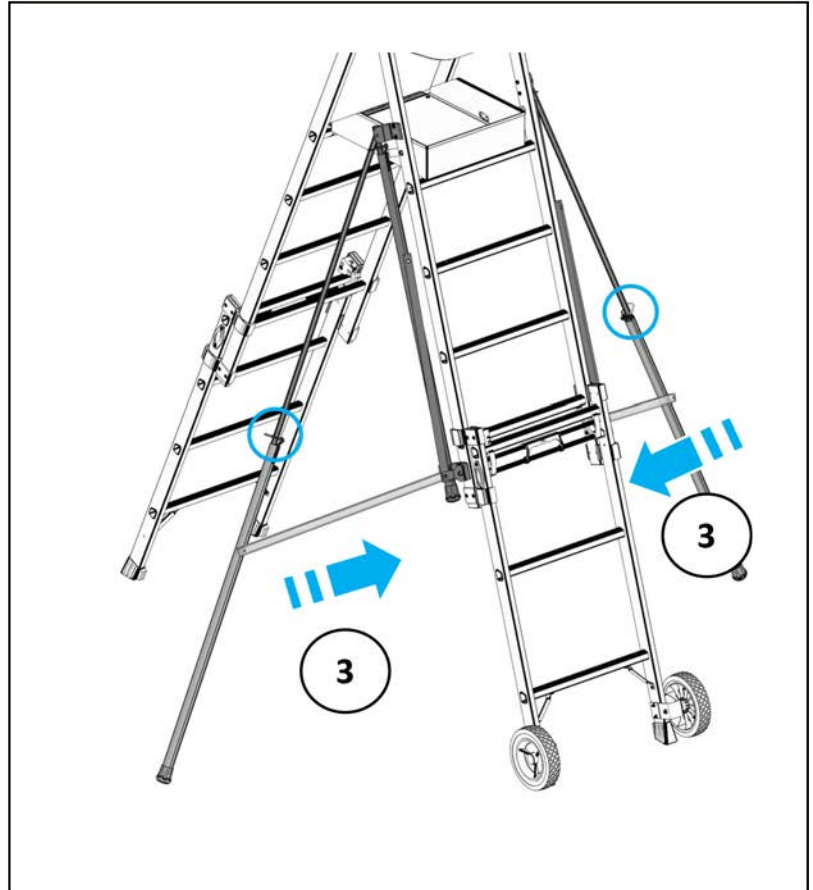
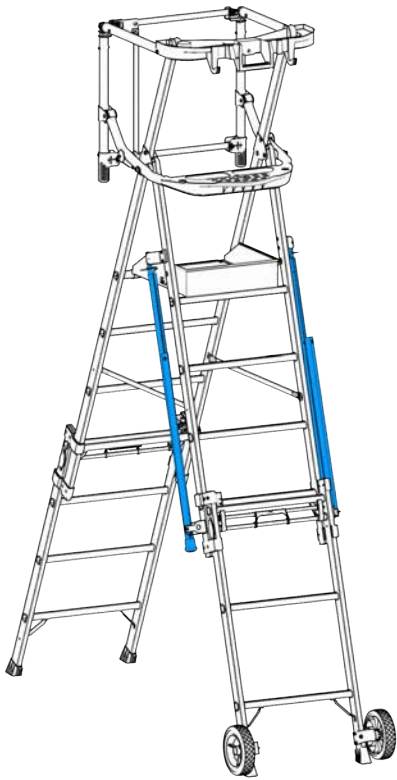


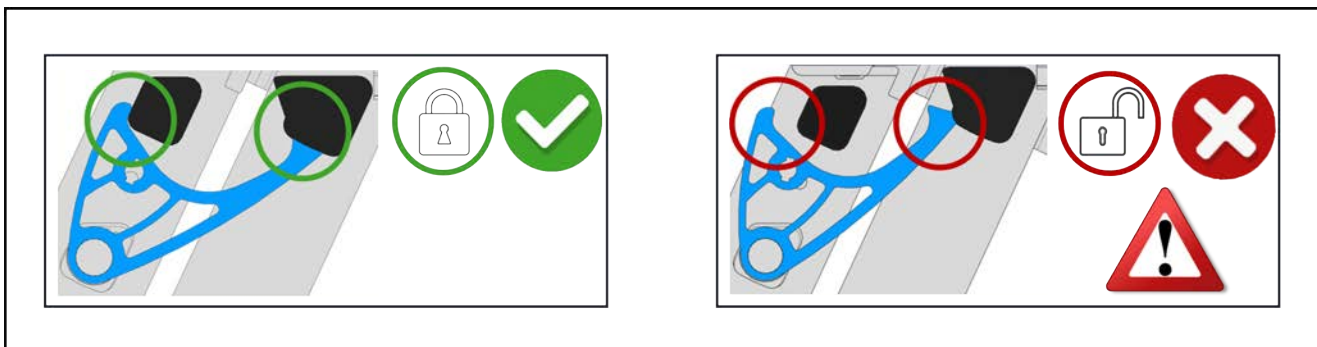
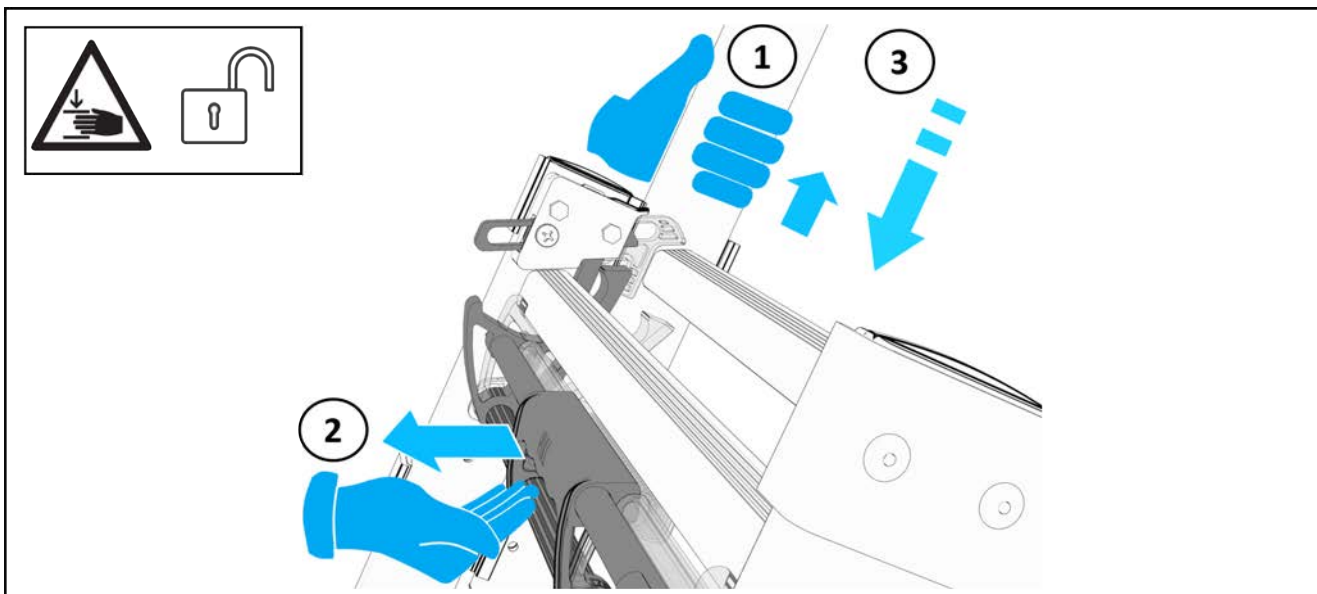
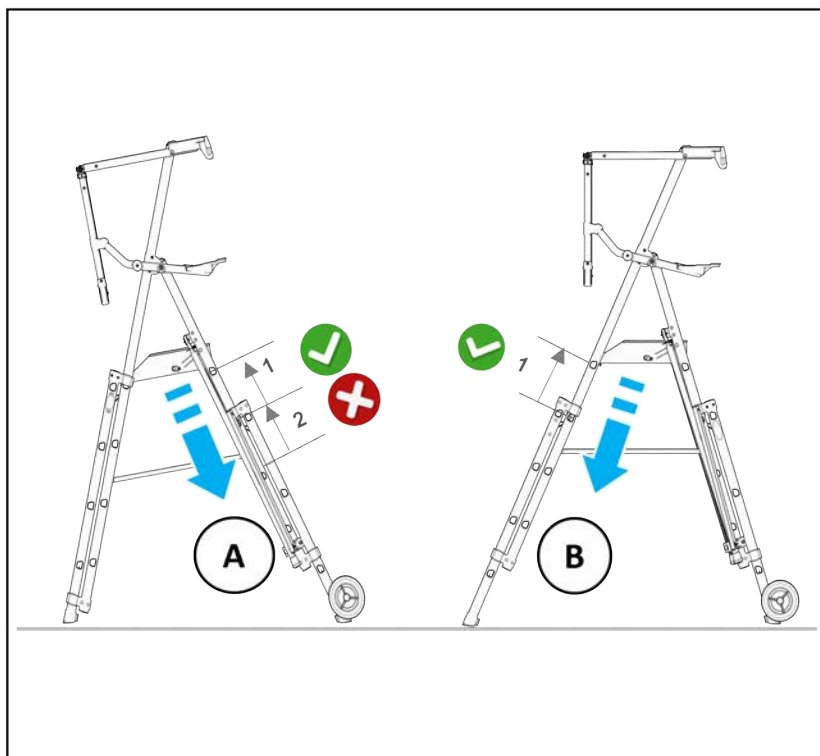
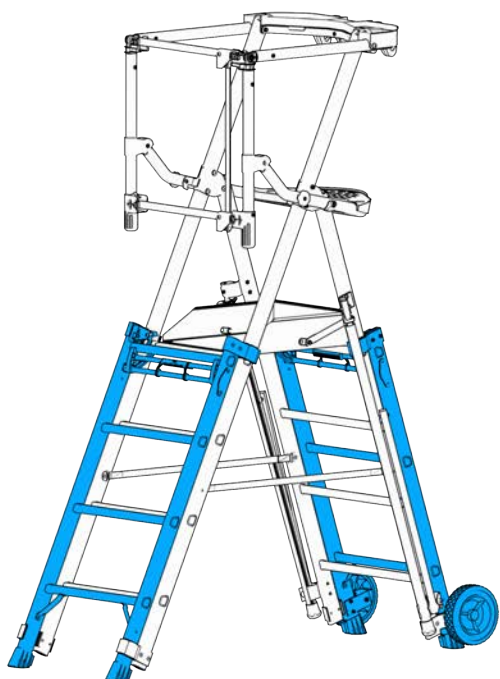
51X90Y / 51X92Y / 51190Y



51690Y / 51692Y

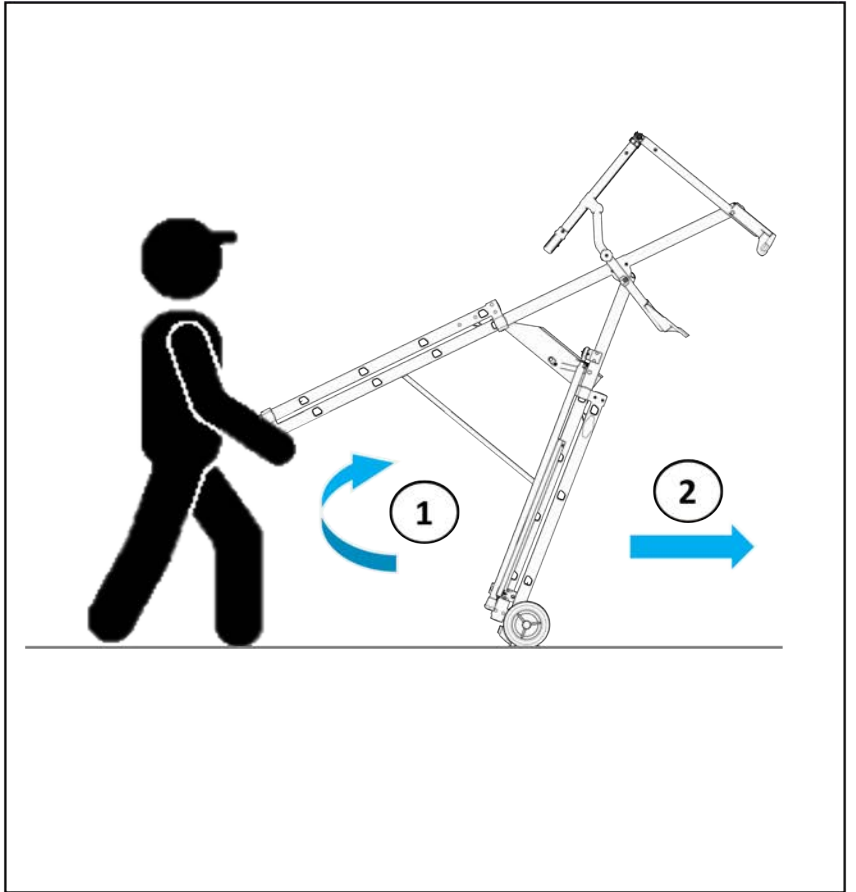
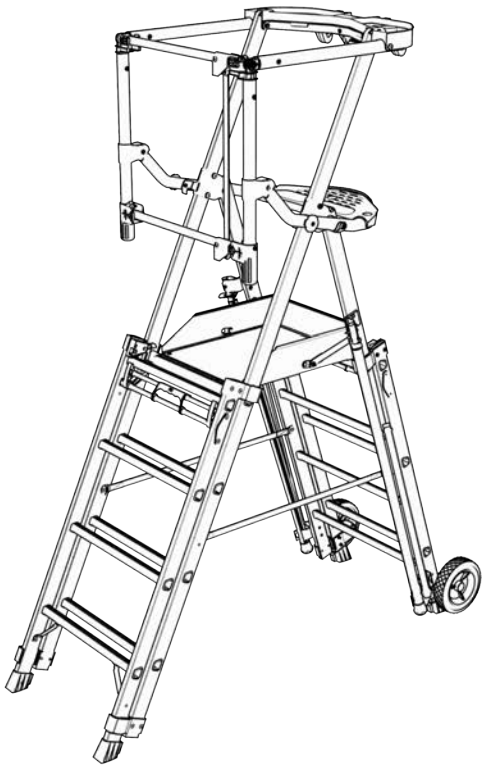




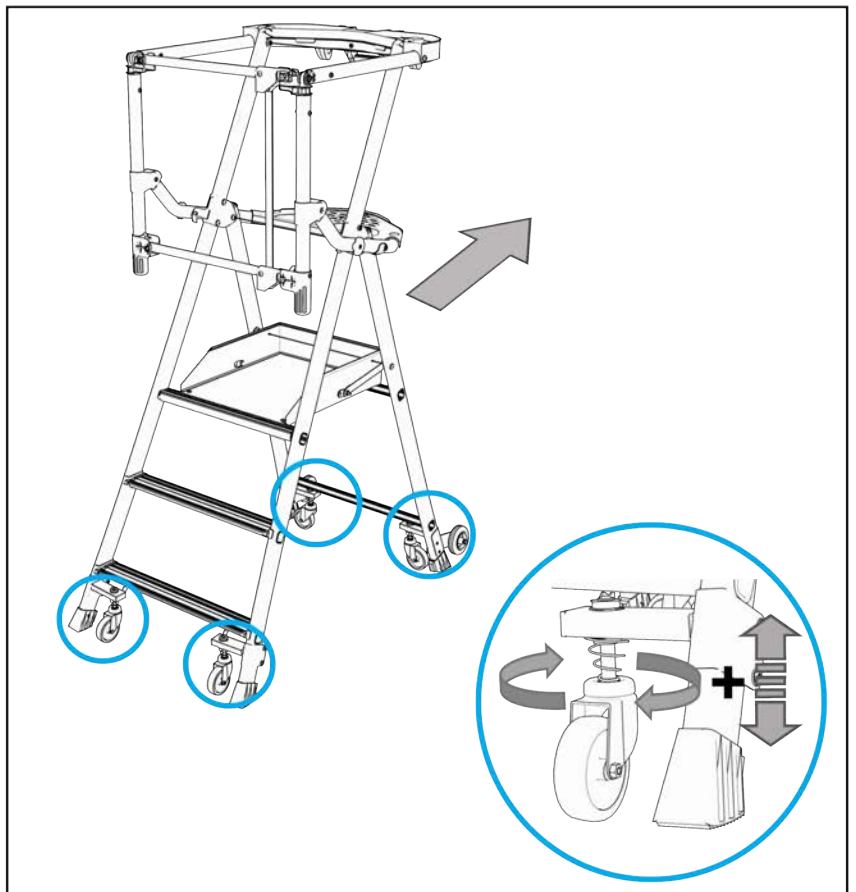
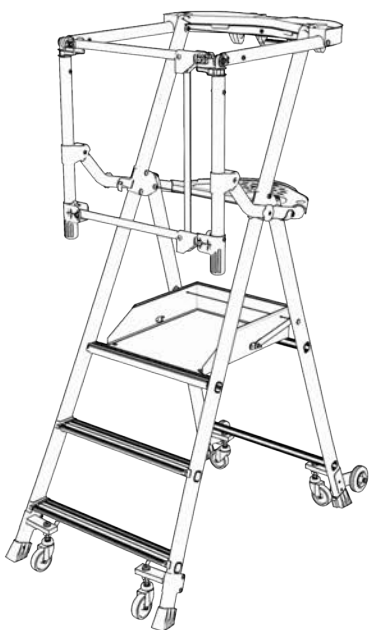




51X90Y / 51X92Y

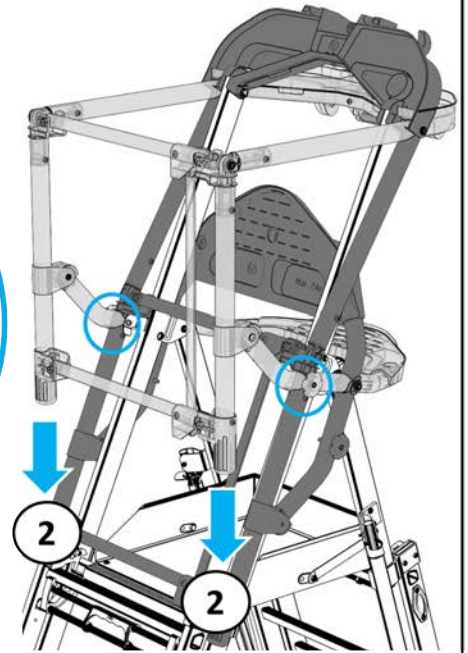
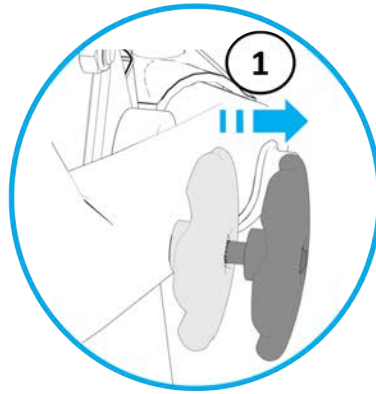
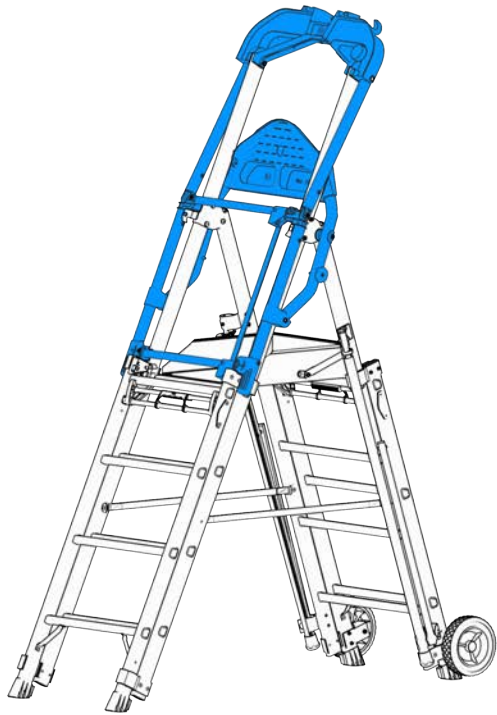


51190Y

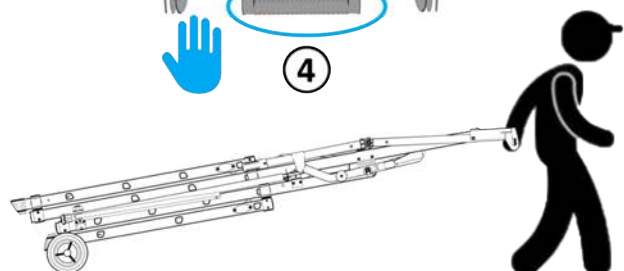
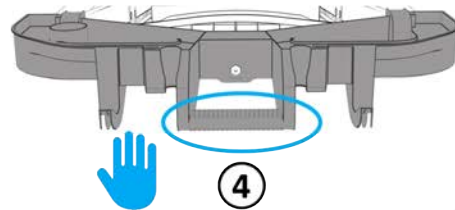
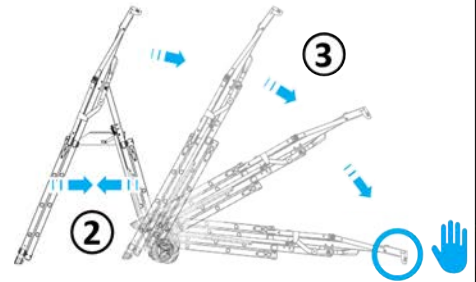
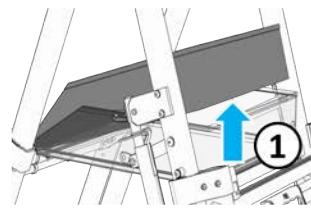
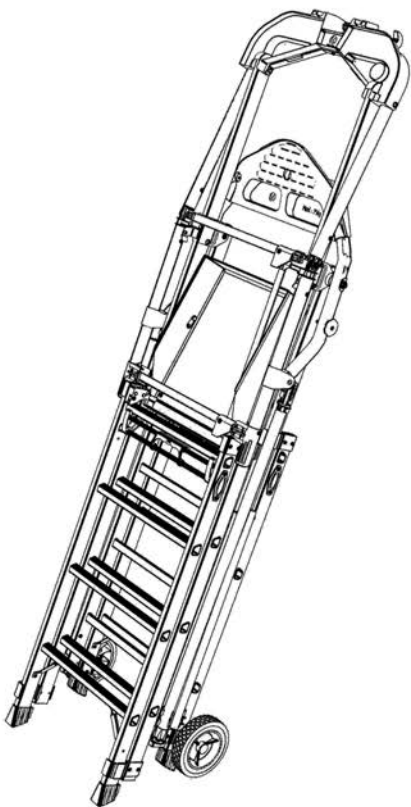




51X90Y / 51X92Y / 51190Y



51X90Y / 51X92Y / 51190Y



Contenu

À propos de cette notice.....	13
Utilisation conforme à l'usage prévu.....	13
Consignes générales de sécurité.....	13
Marquages sur le produit.....	13
Équipement livré et montage.....	13
Montage et utilisation.....	13
Entretien et maintenance.....	14
Utilisation professionnelle.....	14
Contrôles récurrents.....	14
Transport et stockage.....	14
Emballage et élimination.....	14

1 A propos de cette notice

Cette notice décrit l'utilisation en toute sécurité de votre plate-forme de travail.

- Lire attentivement cette notice avant utilisation et la conserver pour pouvoir la consulter ultérieurement.

Cette notice doit être remise au nouveau propriétaire en cas de revente de la plate-forme de travail.

2 Utilisation conforme à l'usage prévu

Cette plate-forme de travail constitue un équipement de travail en hauteur, qui peut être utilisé à l'intérieur ou à l'extérieur.

Cette plate-forme de travail doit exclusivement être utilisée conformément à cette notice. Toute autre utilisation est considérée comme non conforme. Les produits sont garantis pendant la durée figurant sur les catalogues et tarifs en vigueur au jour de la commande, à compter de la livraison, contre tous vices de fabrication, à l'exclusion :

- De la main d'œuvre et des frais de déplacement,
- Des pièces d'usure,
- De l'usure provoquée par suite de manque de graissage ou d'entretien ou par suite de chocs,
- De l'utilisation des produits dans des conditions qui ne seraient pas conformes à celles définies par les modes d'emploi du Vendeur.

Cette garantie contractuelle est limitée à l'échange pur et simple des produits considérés comme défectueux, sans donner droit au versement d'une quelconque indemnité ou de dommages et intérêts pour quelque cause que ce soit.

3. Consignes générales de sécurité

Respecter les consignes et marquages d'ordre général apposés sur le produit en plus des consignes de sécurité générales (voir « Marquages sur le produit » page 13).

1. Le montage et l'utilisation de la plate-forme de travail doivent impérativement être confiés à des personnes ayant pris connaissance de la présente notice.
2. La plate-forme de travail et ses composants ne doivent en aucun cas être modifiés.
3. Avant utilisation, s'assurer que tous les composants de la plate-forme de travail sont correctement assemblés et en bon état de fonctionnement.
4. L'utilisation de la plate-forme de travail comme tous les équipements de travail en hauteur présente un risque de chute et de renversement, associé à un risque de blessures et de dommages matériels.
5. La plate-forme de travail doit être adaptée à l'usage prévu et installée exclusivement selon les consignes prescrites.
6. Poser impérativement la plate-forme de travail sur une surface plane, horizontale, stable et suffisamment solide.
7. Ne pas déplacer la plate-forme de travail en cours d'utilisation.
8. Lors du positionnement de la plate-forme de travail, s'assurer de l'absence de risque de collision avec des piétons, des véhicules ou des portes, par exemple. Verrouiller les portes (à l'exception des issues de secours) et les fenêtres situées dans la zone de travail, si nécessaire.
9. La plate-forme de travail doit reposer sur ses pieds et non sur ses échelons ou sur ses marches.
10. Tous les travaux réalisés avec et sur la plate-forme de travail doivent être effectués en veillant à minimiser les risques de chute et de renversement.
11. Ne pas utiliser la plate-forme de travail en extérieur lorsque les conditions météorologiques sont défavorables, par exemple par grand vent.
12. La fatigue représente un danger et peut nuire à la sécurité sur la plate-forme de travail. Ne pas rester trop longtemps sur la plate-forme de travail

sans faire de pauses régulières.

13. Utiliser exclusivement les surfaces d'appui prévues.
14. Ne pas utiliser la plate-forme de travail souillée (peinture fraîche, saleté, huile ou neige, par exemple).
15. Ne jamais déplacer la plate-forme par le haut.
16. Utiliser des plates-formes non conductrices pour les travaux devant être effectués inévitablement sous des équipements sous tension électrique. Cette plate-forme n'est pas adaptée.

Utilisation professionnelle

17. Pour une utilisation professionnelle, procéder à une évaluation des risques en respectant les directives en vigueur dans le pays d'utilisation.
18. Respecter impérativement les dispositions légales et prescriptions nationales en vigueur pour une utilisation professionnelle.

4 Marquages sur le produit

Ne pas supprimer ni masquer les marquages de sécurité sur la plate-forme de travail avec des autocollants ou des inscriptions.

L'explication du marquage est détaillée sur l'étiquette collée sur la plinthe.

Marquages d'ordre général

- A.** Lire la notice dans son intégralité. Des informations supplémentaires sur le produit sont disponibles sur Internet.
- B.** Avertissement : Danger de chute . Toute chute de la plate-forme peut entraîner des blessures graves.
- C.** Ne pas utiliser de plate-forme endommagée. A la livraison et avant chaque utilisation, contrôler la plate-forme afin de s'assurer de l'absence de dommages.
- D.** Ne dépasser en aucun cas la charge utile maximale.
- E.** Ne pas poser la plate-forme sur un sol inégal, irrégulier ou instable.
- F.** Ne pas se pencher sur le côté.
- G.** Une seule personne peut monter sur la plate-forme.
- H.** Ne pas utiliser la plate-forme comme passerelle.
- I.** Ne pas poser la plate-forme sur un sol souillé.
- J.** La plate-forme peut être utilisée dans un cadre privé ou professionnel.
- K.** Veiller à une position et à un maintien sûrs lors de l'exécution des travaux comme lors de la montée et de la descente.
- L.** Ne pas réaliser de travaux qui impliquent une contrainte latérale sur la plate-forme de travail comme, par exemple, le perçage latéral de matériaux durs.
- M.** Ne pas porter d'équipement lourd ou peu maniable pendant l'utilisation de la plate-forme.
- N.** Ne pas porter de chaussures inappropriées lors de l'utilisation de la plate-forme.
- O.** Ne pas utiliser la plate-forme en cas de handicap physique. Tenir compte de son état de santé et de sa forme physique. La prise de médicaments et la consommation d'alcool ou de drogue représentent des risques.
- P.** Déterminer tous les risques potentiels éventuellement liés à du matériel électrique comme, par exemple, les lignes aériennes à haute tension ou tout autre équipement électrique à nu. Ne pas utiliser la plate-forme de travail en présence de risques liés au courant électrique.

Marquages spécifiques au produit

- Q** Ne pas utiliser l'échelle à l'état replié
- R** Ouvrir complètement la plate-forme avant utilisation (les deux plans écartés au maximum).
- S.** Ne pas monter sur la zone marquée (tablette porte outils)
- T.** Toute contrainte sur la plate-forme de travail doit être exercée au milieu.
- U.** Éviter toute contrainte latérale sur la plate-forme de travail.
- V.** Ne pas monter ou descendre autrement qu'en faisant face à la plate-forme.
- W.** Ne pas utiliser la plate-forme pour accéder à une autre surface.
- X.** Ne pas utiliser la plate-forme de travail à l'extérieur dans des conditions météorologiques défavorables (vent fort, par exemple).
- Y.** Pour les modèles équipés de stabilisateurs latéraux, utiliser le produit uniquement quand ils sont déployés (en contact avec le sol).
- Z.** Verrouiller l'ensemble du produit avant l'utilisation.

5 Équipement livré et montage

Équipement livré :



6 Montage et utilisation

Effectuer un contrôle avant la première utilisation et documenter votre contrôle (voir « Contrôles récurrents » page 14).

Montage de la plate-forme de travail :



Repliage de la plate-forme de travail :



7 Entretien et maintenance

Pour une utilisation de la plate-forme en toute sécurité, nous recommandons le recours exclusif à des pièces de rechange d'origine CDH (contacter votre distributeur ou le fabricant). L'utilisation de pièces de rechange d'autres fabricants ne répondant pas aux spécifications d'origine entraîne l'annulation de la garantie.

L'entretien et la maintenance des plates-formes sont destinés à assurer le bon fonctionnement de celles-ci. Contrôler les plates-formes régulièrement pour s'assurer qu'elles ne sont pas endommagées. Le fonctionnement des composants mobiles doit être assuré.

Les réparations de la plate-forme doivent être effectuées par un professionnel qualifié, conformément aux instructions du fabricant. Une personne qualifiée possède le savoir-faire nécessaire à la réalisation des réparations ou de l'entretien suite à une formation (par le fabricant, un organisme extérieur..).

7.1 Nettoyage

Le nettoyage de la plate-forme de travail, notamment des pièces mobiles, doit intervenir immédiatement après utilisation en présence de saletés visibles.

Le nettoyage s'effectue avec de l'eau à laquelle on ajoute un produit de nettoyage usuel.

Les produits de nettoyage ne doivent pas s'infiltrer dans la terre.

Éliminer les liquides de nettoyage utilisés conformément aux directives de protection de l'environnement en vigueur.

Lubrifier toutes les pièces mobiles avec une huile courante. Utiliser une huile à faible viscosité pour l'utilisation en hiver.

Éliminer les chiffons imprégnés d'huile conformément aux directives de protection de l'environnement en vigueur.

AVERTISSEMENT

Risque de chute lié à des surfaces d'appui glissantes ! La présence d'huile lubrifiante et de liquides sur les surfaces d'appui peut causer des chutes et des blessures.

Essuyer l'huile excédentaire.

Éliminer les impuretés (peinture fraîche, neige, etc.).

7.2 Utilisation professionnelle

En cas d'utilisation de la plate-forme de travail dans un cadre professionnel, des contrôles réguliers et récurrents de l'état de fonctionnement doivent être effectués par une personne qualifiée (contrôle visuel et de fonctionnement).

Le type, l'étendue des contrôles, ainsi que les intervalles correspondants doivent être définis. Les intervalles de contrôle sont fixés en fonction des conditions d'utilisation, notamment de la fréquence d'utilisation et de la sollicitation de la plate-forme de travail, mais aussi de la fréquence d'apparition et de la gravité des vices constatés lors de précédents contrôles. Il appartient à l'exploitant de s'assurer que les plates formes de travail endommagées soient retirées et stockées jusqu'à leur remise en état ou leur mise au rebut en veillant à ce qu'elles ne puissent plus être utilisées. Un exemple de fiche de contrôle est disponible sur le site web du fabricant.

7.3 Contrôles récurrents

La sécurité de fonctionnement de la plate-forme doit être régulièrement contrôlée par une personne compétente.

La personne compétente doit être autorisée à effectuer les contrôles par l'exploitant (attention de respecter les lois applicables).

Les intervalles de contrôle doivent être adaptés aux conditions d'exploitation. Dans tous les cas ils ne peuvent être supérieurs à 1 an.

L'exécution du contrôle doit être documentée. Des listes de contrôle à utiliser pour la vérification des plates-formes sont disponibles sur le site web du fabricant ou de votre distributeur.

Si l'un des points de vérification n'est pas totalement satisfaisant, il convient de ne pas utiliser la plate-forme. N'utiliser en aucun cas des produits ou des

composants endommagés ou incomplets.

Les contrôles ci-dessous ne sont pas exhaustifs, ils peuvent être complétés en fonction des conditions d'utilisation, de risque identifié.

GENERAL

Vérifier votre plate-forme dans son intégralité, ne présente pas de trace de saletés (ex : boue, peinture, graisse).

Vérifier la présence et le bon fonctionnement de tous les composants.

Montants / Pieds

S'assurer de l'absence de déformation, de voilage, de torsion ou de fissure.

S'assurer de l'absence d'écrasement, de dommage, d'arêtes tranchantes, de corrosion, d'éclats, de bavures et d'usure.

Vérifier l'état des points de fixation pour d'autres composants.

S'assurer que les différents éléments sont présents et bien fixés.

Protection anti-écartement

S'assurer de l'absence de déformation, d'écrasement, de fissures et vérifier le bon fonctionnement des dispositifs de verrouillage.

S'assurer de l'absence de dommage et de corrosion.

Ferrures, articulations

S'assurer de l'absence de dommage, de fissures, de déformations et de corrosion.

Vérifier l'état d'usure et de fonctionnement.

S'assurer que les différents éléments sont présents et bien fixés.

Pour les modèles télescopiques : vérifier le bon fonctionnement du système de verrouillage, bon état de fonctionnement, pas de déformation, pas de fissure et pas de corrosion.

Échelons, marches, étriers, plate-forme et palier

Vérifier qu'il ne manque pas d'échelons ou de marches, qu'ils ne sont pas instables, usés de façon excessive, corrodés ou endommagés.

S'assurer de l'absence de déformation et de fissures.

S'assurer de l'absence d'écrasement, de dommage, d'arêtes tranchantes, d'éclats, de bavures et d'usure.

Vérifier que les éléments sont correctement fixés sur les montants.

S'assurer que les dispositifs de protection ne sont pas usés et sont en bon état de fonctionnement (systèmes de verrouillage, crochets des échelons, par ex.).

Pieds de la plate-forme de travail, roulettes

S'assurer de l'absence de dommage et de corrosion.

Vérifier l'état d'usure et de fonctionnement.

S'assurer que les différents éléments sont présents et bien fixés.

Marquage

Contrôler la lisibilité du marquage et s'assurer qu'il n'est pas endommagé.

Accessoires

S'assurer que tous les accessoires sont présents et bien fixés.

Impuretés, saletés

S'assurer de l'absence d'impuretés comme de la peinture, de la saleté, de la graisse ou de l'huile.

8 Transport et stockage

• Stocker les plates-formes de travail de façon à éviter qu'elles ne soient endommagées (tordues ou voilées, par exemple).

• Ranger les plates-formes de travail en les protégeant contre les intempéries, les rayons directs du soleil et contre une utilisation non autorisée (enfants, par exemple).

• Pendant le transport vers ou depuis le lieu de stockage, utiliser un système de protection contre le glissement, les chocs et les chutes.

• Ne pas jeter les plates-formes de travail pendant les opérations de chargement.

• Bien attacher les plates-formes de travail en vue du transport sur une galerie ou dans un véhicule.

9 Emballage et élimination

• Risque d'étouffement par l'emballage. Éliminer les matériaux d'emballage conformément aux réglementations en vigueur.

• Éliminer les plates-formes et leurs composants conformément aux règlements et lois en vigueur au niveau local.

■ Date :

■ Nom du Vérificateur :

■ Date d'Achat :

■ Fabricant :

■ Référence du Matériel :

■ N° Identification Interne :

GENERALITES

- Bon état général de la plate-forme et des assemblages soudés, boulonnés, sertis
- Vérification que la plate-forme n'a pas été modifiée ou percée

OUI / NON

ENSEMBLE DES COMPOSANTS

- Présence de tous les accessoires : Tablette, Sac, Crochet porte-fût ...*
- Présence et bon état des éléments de sécurité (sans déformation, choc et fissure)
 - Lisses et sous lisses,
 - Plancher (bon état de l'antidérapant),
 - Plinthes,
 - Montants, marches, échelons.
- Présence et bon état des composants (bonne fixation, verrouillage, absence d'usure et de jeu)
 - Patins montants - Roues - Patins des stabilisateurs – Poignées*
 - Pièces de fixation, Visserie – Bielle – Compas*
- Ovalisation des orifices de verrouillage des piètements télescopiques inférieur à 3mm

OUI / NON

FONCTIONNALITE

- Bonne fonctionnalité de l'ouverture et fermeture de la plate-forme
- Bonne fonctionnalité du réglage en hauteur télescopique et coulissant*
- Bonne fonctionnalité des stabilisateurs à l'ouverture, fermeture et en fonction télescopique
- Bon fonctionnement de l'escamotage des roues Wheelys, Gazelle RS*
- Facilité de déplacement du produit via ses roues (plié et non plié)

OUI / NON

IDENTIFICATION

- Présence et lisibilité des étiquettes de traçabilité et de sécurité

OUI / NON

CONCLUSION

Produit Apte Produit à Réparer Produit à Réformer

Date Prochaine vérification :/...../.....

Observations :

*Se référer à la notice du modèle en particulier pour valider la présence ou non de ses fonctions ou pièces à contrôler. La liste des points de contrôle n° est pas exhaustive et est donnée à titre d' exemple.

Content

About this manual.....	16
Compliance with intended use.....	16
General safety instructions.....	16
Markings on the product.....	16
Delivered equipment and assembly.....	16
Assembly and use.....	16
Care and maintenance.....	16
Professional use.....	17
Recurring controls.....	17
Transport and storage.....	17
Packaging and disposal.....	17

1 About this manual

This manual describes how to use your work platform safely

- Read this manual carefully before use and keep it for future reference.

This manual must be given to the new owner if the work platform is resold.

2 Compliance with intended use

This work platform is a piece of equipment used for working at a height, which can be used indoors or outdoors.

This work platform may only be used in accordance with this manual. Any other use is considered non-conform.

The products are guaranteed for the duration appearing in the catalogs and at the rates in force on the day of the order, as from the delivery, against all manufacturing defects, with the exception of:

- Labour and travel expenses,
- Wear parts,
- Wear and tear caused by lack of lubrication or maintenance or by impact,
- Use of the products under conditions that do not comply with those defined in the Seller's instructions for use.

This contractual guarantee is limited to the simple exchange of the products considered to be defective, without giving the right to unspecified compensation or damages for any reason.

3. General safety instructions

Follow the general instructions and markings on the product in addition to the general safety instructions, (see «Product markings» on page 16).

1. The work platform should only be assembled and operated by individuals who are familiar with the instructions of this manual.
2. The work platform and its components must not be modified under any circumstances.
3. Before use, make sure that all the components of the work platform are properly assembled and in good working order.
4. The use of the work platform, like all work equipment at a height, comes with a risk of falling and tipping over, and with a risk of injury and property damage.
5. The work platform must be suitable for the intended use and installed only in accordance with the prescribed instructions.
6. Always place the work platform on a flat, horizontal, stable and sufficiently solid surface.
7. Do not move the work platform while in use.
8. When positioning the work platform, make sure that there is no risk of collision, for example with pedestrians, vehicles or doors. Lock doors (except emergency exits) and windows in the work area, if necessary.
9. The ladder must be standing on its feet and not on its rungs or steps
10. All work performed with and on the work platform must be done carefully to minimise the risk of falling and tipping.
11. Do not use the ladder outdoors during adverse weather conditions, such as high winds.
12. Tiredness is a hazard and can affect safety on the work platform. Do not stay on the work platform for too long without taking regular breaks.
13. Use only the support surfaces provided.
14. Do not use the work platform if it is unclean (e.g. fresh paint, dirt, oil or snow).
15. Never move the platform by carrying the top.
16. Use non-conductive platforms for work that has to be performed under electrically live equipment. This platform is not suitable.

Professional use

17. For professional use, carry out a risk assessment in accordance with the guidelines in force in the country in which it is being used.

18. It is essential to follow the legal provisions and national regulations applicable for professional use.

4 Markings on the product

Do not remove or obscure the safety markings on the ladder with stickers or inscriptions.

General markings

- A.** Read the entire manual. Additional product information can be found on the Internet.
- B.** Warning: Danger of falling. Falling off the platform can result in serious injury.
- C.** Do not use a damaged platform. Inspect the platform for damage upon delivery and before each use.
- D.** Do not exceed the maximum load under any circumstances.
- E.** Do not place the platform on uneven, irregular or unstable ground.
- F.** Do not lean to one side.
- G.** Only one person can climb on the platform.
- H.** Do not use the platform as a walkway.
- I.** Do not place the platform on unclean ground.
- J.** The platform can be used for private or professional purposes.
- K.** Ensure a safe position and posture when performing work as well as when ascending and descending.
- L.** Do not perform work that causes lateral pressure to the ladder such as, for example, lateral drilling of hard materials.
- M.** Do not carry heavy or unwieldy equipment while operating the platform.
- N.** Do not wear inappropriate footwear when using the platform.
- O.** Do not use the platform if you have a physical disability. Take your health and physical condition into account. Medication, alcohol and drug consumption are risks.
- P.** Identify any potential hazards that may be associated with electrical equipment such as high voltage overhead lines or other exposed electrical equipment. Do not use the ladder around electrical hazards.

Product specific markings

- Q.** Do not use the ladder when folded
- R.** Open the platform completely before use (both planes spread out to the maximum point).
- S.** Do not climb on the marked area (tool shelf)
- T.** Any pressure on the ladder must be exercised in the middle.
- U.** Avoid any lateral pressure on the ladder.
- V.** Do not climb up or down in any other way than facing the platform.
- W.** Do not use the platform to access any other surface.
- X.** Do not use the ladder outdoors in adverse weather conditions (e.g. strong winds).
- Y.** For models equipped with side stabilisers, use the product only when they are in use (in contact with the ground).
- Z.** Lock the entire product before use.

5 Delivered equipment and assembly

Delivered equipment:



Assembly :

**6 Assembly and use**

Perform an inspection before the first use and document this inspection.

the results on the control plate (see «Recurring controls» page 17).

Assembling the ladder:



Folding the ladder:

**7 Care and maintenance**

To use the platform safely, we recommend using original spare parts only. Contact your distributor or the manufacturer. The use of spare parts from other manufacturers that do not meet the original specifications will void the warranty.

The maintenance and upkeep of the platforms are intended to ensure their proper functioning. Inspect the platforms regularly to ensure that they are not damaged. The proper functioning of the moving components must be ensured.

Repairs to the platform should be performed by a qualified professional in accordance with the manufacturer's instructions. A qualified person has the necessary knowledge to carry out repairs or maintenance after being trained (by the manufacturer, an external organisation, etc.)

7.1 Cleaning

The platform, especially the moving parts, must be cleaned immediately after use if there is any visible dirt.

Cleaning is done using water to which a usual cleaning product is added.

Cleaning products must not penetrate into the soil.

Dispose of used cleaning fluids in accordance with applicable environmental protection guidelines.

Lubricate all moving parts with ordinary oil. Use a low viscosity oil for use in winter.

Dispose of oil-soaked rags in accordance with applicable environmental protection guidelines.

WARNING

Danger of falling due to slippery surfaces! The presence of lubricating oils and fluids on the bearing surfaces can cause falls and injuries.

Wipe off excess oil.

Remove impurities (fresh paint, snow, etc.).

7.2 Professional use

When using the ladder platform for professional purposes, regular and recurring functional inspections must be carried out by a qualified person (visual and functional checks).

The type and extent of the inspections, as well as their frequency, must be defined. The frequency of the inspections is determined by the conditions of use, in particular the frequency of use and the stress on the ladder, as well as the frequency of occurrence and severity of the defects found during previous inspections.

It is the responsibility of the operator to ensure that damaged platforms are removed and stored until they are refurbished or disposed of, ensuring that they can no longer be used.

A sample inspection form is available on the manufacturer's website.

7.3 Recurring inspections

The operational safety of the platform must be regularly inspected by a competent person.

The competent person must be authorised by the operator to carry out the inspections (ensuring that applicable laws are followed).

The frequency of the inspections must be adapted to the operating conditions. Under no circumstances may it exceed 1 year.

The process of the inspection must be documented. Checklists to use when inspecting platforms are available on the manufacturer's website or from your distributor.

If any of the checkpoints are not completely satisfactory, the platform should not be used. Never use damaged or incomplete products or components.

The inspections below are not exhaustive, additional checks can be performed according to the conditions of use or the identified risk.

GENERAL

Check your platform in its entirety, that it does not show any trace of dirt, e.g.: mud, paint, grease.

Check that all components are present and functioning properly.

Frame / Feet

Make sure there is no distortion, warping, twisting or cracking.

Make sure there is no crushing, damage, sharp edges, corrosion, chips, burring or wear.

Check the condition of the attachment points for other components.

Make sure that the various elements are present and properly attached.

Protection from opening

Check for deformation, crushing, cracks, and proper operation of locking devices.

Check for damage and corrosion.

Fittings and joints

Check for damage, cracks, deformation and corrosion.

Check for wear and tear and the working condition.

Make sure that the various elements are present and properly attached.

For telescopic models: Check the locking system for proper functioning, good working order, no deformation, no cracks and no corrosion.

Rungs, steps, foot pieces, platform and shelf

Check for missing, unstable, excessively worn, corroded or damaged rungs or steps.

Check for deformation and cracks.

Make sure there is no crushing, damage, sharp edges, chips, burring or wear.

Check that the elements are correctly attached to the frame.

Check that protective devices are not worn and are in good working order (e.g. locking systems, rung hooks).

Ladder feet, casters

Check for damage and corrosion.

Check for wear and tear and the working condition.

Make sure that the various elements are present and properly attached.

Marking

Check that the marking is legible and ensure that it is not damaged.

Accessories

Make sure that all the accessories are present and properly attached.

Impurities and dirt

Make sure there are no impurities such as paint, dirt, grease or oil.

8 Transport and storage

- Store ladders in such a way as to prevent them from being damaged (e.g., bent or warped).

- Store ladders in such a way as to protect them from the weather, direct sunlight and unauthorised use (e.g. by children).

- During transport to or from the storage place, use a system to protect against slipping, bumping and falling.

- Do not throw ladders during loading operations.

- Securely fasten ladders for transport on a roof rack or in a vehicle.

9 Packaging and disposal

- Risk of choking on the packaging. Dispose of packaging materials in accordance with applicable regulations.

- Dispose of the platforms and their components in accordance with local laws and regulations.

PERIODIC INSPECTION FORM

PIR&PIRL

Visual and Dimensional Inspection

Fixed & Adjustable Heights

- **Date:**
- **Name of Inspector:**
- **Date of Purchase:**
.....
- **Manufacturer:**
- **Hardware Reference:**
- **Internal identification number:**
.....



GENERAL

- Good general condition of the platform and the welded, bolted and fastened assemblies
- Check that the platform has not been modified or pierced

YES / NO

<input type="checkbox"/>	<input type="checkbox"/>
<input type="checkbox"/>	<input type="checkbox"/>

ALL COMPONENTS

- All accessories present: Tablet. Bag. Bucket holder hook....*
- Presence and good condition of safety elements (no deformation, shocks or cracks)
 - Rails and under rails.
 - Shelf (anti-slip in good condition).
 - Baseboards.
 - Frames, steps, rungs.
- Presence and good condition of the components (properly attached, locked, no wear and tear or slack)
 - Rising skid surface - Wheels - Stabiliser skid surface - Handles*
 - Attachment parts. Screws - Connecting rod - Compass*
- Ovalisation of the collapsible base locking holes of less than 3mm

YES / NO

<input type="checkbox"/>	<input type="checkbox"/>
<input type="checkbox"/>	<input type="checkbox"/>
<input type="checkbox"/>	<input type="checkbox"/>
<input type="checkbox"/>	<input type="checkbox"/>
<input type="checkbox"/>	<input type="checkbox"/>
<input type="checkbox"/>	<input type="checkbox"/>
<input type="checkbox"/>	<input type="checkbox"/>
<input type="checkbox"/>	<input type="checkbox"/>
<input type="checkbox"/>	<input type="checkbox"/>
<input type="checkbox"/>	<input type="checkbox"/>

FUNCTIONALITY

- Opening and closing of the platform functions correctly
- The collapsible and sliding height adjustment functions correctly*
- The stabilisers function correctly in the opening, closing and collapsible function
- The Wheelys, Gazelle RS* wheels retraction functions correctly
- Easy to move the product via its wheels (folded and unfolded)

YES/NO

<input type="checkbox"/>	<input type="checkbox"/>
<input type="checkbox"/>	<input type="checkbox"/>
<input type="checkbox"/>	<input type="checkbox"/>
<input type="checkbox"/>	<input type="checkbox"/>
<input type="checkbox"/>	<input type="checkbox"/>

IDENTIFICATION

- Presence and legibility of tracing and safety labels

YES / NO

<input type="checkbox"/>	<input type="checkbox"/>
--------------------------	--------------------------

CONCLUSION

Suitable Product <input type="checkbox"/>	Product to be Repaired <input type="checkbox"/>	Product to be Reformed <input type="checkbox"/>
Date of the Next Inspection:...../...../.....		
Observations:.....		

*Refer to the manual of the particular model to check for the presence of the functions or parts to be inspected. The list of control points is not exhaustive and is given as an example.

DE	
Inhalt	
Über diese Anleitung.....	19
Bestimmungsgemäße Nutzung.....	19
Allgemeine Sicherheitshinweise.....	19
Produktkennzeichnungen.....	19
Lieferung und Montage der Ausrüstung.....	19
Montage und Nutzung.....	20
Instandhaltung und Wartung.....	20
Gewerbliche Nutzung.....	20
Wiederkehrende Kontrollen.....	20
Transport und Lagerung.....	20
Verpackung und Entsorgung.....	20

1 Über diese Anleitung

Diese Anleitung beschreibt die sichere Nutzung Ihrer Arbeitsbühne
-Lesen Sie diese Anleitung vor dem Gebrauch sorgfältig durch und bewahren Sie sie zum späteren Nachschlagen auf.
Diese Anleitung muss dem neuen Besitzer ausgehändigt werden, wenn die Arbeitsbühne weiterverkauft wird.

2 Bestimmungsgemäße Nutzung

Diese Arbeitsbühne ist ein Gerät für Arbeiten in der Höhe, das sowohl in Innenräumen als auch im Freien verwendet werden kann.
Diese Arbeitsbühne darf nur in Übereinstimmung mit dieser Anleitung genutzt werden. Jede andere Nutzung wird als unzulässig angesehen.
Die Produkte werden für den Zeitraum, der in den Katalogen und Preislisten am Tag der Bestellung angegeben ist, ab dem Datum der Lieferung gegen alle Herstellungsfehler garantiert, mit Ausnahme von:
- Arbeits- und Fahrtkosten,
- Verschleißteile,
- Abnutzung durch mangelnde Schmierung oder Wartung oder durch Stöße,
- Verwendung der Produkte unter Bedingungen, die nicht mit den Gebrauchsanweisungen des Verkäufers übereinstimmen.
Diese vertragliche Garantie beschränkt sich auf den reinen Austausch der als mangelhaft angesehenen Produkte, ohne das Recht auf Entschädigung oder Schadenersatz, aus welchem Grund auch immer, zu gewähren.

3. Allgemeine Sicherheitshinweise

Beachten Sie neben den allgemeinen Sicherheitshinweisen auch die allgemeinen Hinweise und Kennzeichnungen auf dem Produkt, siehe «Produktkennzeichnungen» auf Seite 19.

1. Die Arbeitsbühne darf nur von Personen montiert und genutzt werden, die mit dieser Anleitung vertraut sind.
2. Die Arbeitsbühne und ihre Bauteile dürfen unter keinen Umständen verändert werden.
3. Vergewissern Sie sich vor der Nutzung, dass alle Komponenten der Arbeitsbühne korrekt zusammengesetzt und in einwandfreiem Zustand sind.
4. Die Nutzung der Arbeitsbühne birgt, wie alle Arbeitsmittel in der Höhe, die Gefahr des Absturzes und des Umkippen, verbunden mit der Gefahr von Verletzungen und Sachschäden.
5. Die Arbeitsbühne muss für den vorgesehenen Verwendungszweck geeignet sein und darf nur nach den vorgeschriebenen Anweisungen montiert werden.
6. Die Arbeitsbühne immer auf eine ebene, horizontale, stabile und ausreichend feste Fläche stellen.
7. Die Arbeitsbühne während der Nutzung nicht versetzen.
8. Bei der Positionierung der Arbeitsbühne darauf achten, dass keine Kollisionsgefahr mit z. B. Fußgängern, Fahrzeugen oder Türen besteht. Falls erforderlich, Türen (außer Notausgänge) und Fenster im Arbeitsbereich verriegeln.
9. Die Leiter sollte auf ihren Füßen und nicht auf ihren Sprossen oder Stufen stehen.
10. Alle Arbeiten mit und auf der Arbeitsbühne müssen so ausgeführt werden, dass die Gefahr eines Absturzes und Kippens so gering wie möglich ist.
11. Die Leiter nicht im Freien bei ungünstigen Wetterbedingungen, z. B. bei starkem Wind verwenden.
12. Müdigkeit stellt eine Gefahr dar und kann die Sicherheit auf der

Arbeitsbühne beeinträchtigen. Halten Sie sich nicht zu lange auf der Arbeitsbühne auf, ohne regelmäßige Pausen einzulegen.
13. Nur die vorgesehenen Auflageflächen verwenden.
14. Die Arbeitsbühne nicht verwenden, wenn sie verschmutzt ist (z. B. durch frische Farbe, Schmutz, Öl oder Schnee).
15. Die Bühne niemals von oben versetzen.
16. Für Arbeiten, die notwendigerweise unter stromführenden Anlagen durchgeführt werden müssen, sind nichtleitende Arbeitsbühnen zu verwenden. Diese Arbeitsbühne ist dafür nicht geeignet.

Gewerbliche Nutzung

17. Bei gewerblicher Nutzung ist eine Risikobewertung gemäß den im Verwendungsland geltenden Richtlinien vorzunehmen.
18. Die für die gewerbliche Nutzung geltenden gesetzlichen Bestimmungen und nationalen Vorschriften sind zwingend zu beachten.

4 Produktkennzeichnungen

Die Sicherheitsmarkierungen auf der Leiter nicht entfernen oder durch Aufkleber oder Aufschriften verdecken.

Allgemeine Kennzeichnungen

A. Lesen Sie die Gebrauchsanleitung vollständig durch. Weitere Informationen über das Produkt finden Sie im Internet.
B. Warnhinweis: Absturzgefahr. Ein Sturz von der Bühne kann zu schweren Verletzungen führen.
C. Eine beschädigte Bühne darf nicht verwendet werden. Die Bühne bei der Lieferung und vor jedem Gebrauch auf Schäden überprüfen.
D. Die maximale Nutzlast unter keinen Umständen überschreiten.
E. Die Bühne nicht auf unebenen oder instabilen Untergrund stellen.
F. Nicht zur Seite neigen.
G. Es kann nur eine Person auf die Plattform steigen.
H. Die Bühne nicht als Gehweg benutzen.
I. Die Bühne nicht auf einen verschmutzten Untergrund stellen.
J. Die Bühne kann für private oder berufliche Zwecke genutzt werden.
K. Bei der Durchführung der Arbeiten und beim Auf- und Absteigen auf eine sichere Position und Körperhaltung achten.
L. Keine Arbeiten ausführen, bei denen die Leiter seitlich belastet wird, z. B. beim Durchbohren harter Materialien von der Seite.
M. Während der Benutzung der Bühne keine schweren oder unhandlichen Geräte tragen.
N. Bei der Benutzung der Bühne ist geeignetes Schuhwerk zu tragen.
O. Die Bühne nicht benutzen, wenn eine körperliche Behinderung vorliegt. Berücksichtigen Sie Ihren Gesundheits- und Fitnesszustand. Die Einnahme von Medikamenten und der Konsum von Alkohol oder Drogen stellen ein Risiko dar.
P. Ermitteln Sie alle potenziellen Gefahren, die mit elektrischen Anlagen wie Hochspannungsfreileitungen oder anderen freiliegenden elektrischen Anlagen verbunden sein können. Die Leiter nicht an Orten verwenden, an denen Risiken im Zusammenhang mit elektrischem Strom bestehen.

Produktspezifische Kennzeichnungen

Q. Die Leiter nicht in zusammengeklapptem Zustand verwenden.
R. Die Bühne vor der Benutzung vollständig öffnen (beide Ebenen so weit wie möglich auseinanderklappen).
S. Nicht auf den markierten Bereich klettern (Werkzeugablage).
T. Jegliche Belastung der Leiter muss in der Mitte erfolgen.
U. Jegliche seitliche Belastung der Leiter vermeiden.
V. Nur mit Blickrichtung auf die Arbeitsbühne auf- oder absteigen.
W. Die Bühne nicht benutzen, um auf eine andere Fläche zu gelangen.
X. Die Leiter bei ungünstigen Wetterbedingungen (z. B. starkem Wind) nicht im Freien verwenden.
Y. Bei Modellen mit Seitenstabilisatoren das Produkt nur verwenden, wenn diese ausgefahren sind (mit Bodenkontakt).
Z. Das Produkt vor dem Gebrauch vollständig verriegeln.

5 Lieferung und Montage der Ausrüstung

Lieferung der Ausrüstung:  Montage: 

6 Montage und Nutzung

Vor der ersten Benutzung eine Kontrolle durchführen und die Ergebnisse auf dem Kontrollschild dokumentieren (siehe «Wiederkehrende

Kontrollen» Seite 20).

Montage der Leiter:



Zusammenklappen der Leiter:



7 Instandhaltung und Wartung

Für einen sicheren Betrieb der Bühne empfehlen wir, nur Original-Ersatzteile zu verwenden - wenden Sie sich an Ihren Händler oder den Hersteller. Bei Verwendung von Ersatzteilen anderer Hersteller, die nicht den Originalspezifikationen entsprechen, erlischt die Garantie.

Die Instandhaltung und Wartung der Bühne soll ihr reibungsloses Funktionieren gewährleisten. Kontrollieren Sie die Plattformen regelmäßig, um sicherzustellen, dass sie nicht beschädigt sind. Die Funktionstüchtigkeit der beweglichen Teile muss gewährleistet sein.

Reparaturen an der Bühne müssen von einem qualifizierten Fachmann gemäß den Anweisungen des Herstellers durchgeführt werden. Eine qualifizierte Person verfügt über die erforderlichen Kenntnisse, um nach einer Schulung (durch den Hersteller, eine externe Organisation usw.) Reparaturen oder Wartungsarbeiten durchzuführen.

7.1 Reinigung

Die Bühne, insbesondere die beweglichen Teile, müssen bei sichtbarer Verschmutzung sofort nach Gebrauch gereinigt werden.

Die Reinigung erfolgt mit Wasser und einem handelsüblichen Reinigungsmittel.

Reinigungsmittel dürfen nicht in den Boden eindringen.

Entsorgen Sie gebrauchte Reinigungsflüssigkeiten gemäß den geltenden Umweltschutzrichtlinien.

Schmierien Sie alle beweglichen Teile mit einem handelsüblichen Öl. Verwenden Sie für den Winterbetrieb ein Öl mit niedriger Viskosität.

Entsorgen Sie ölgetränkte Lappen in Übereinstimmung mit den geltenden Umweltvorschriften.

WARNHINWEIS

Sturzgefahr durch rutschige Stützflächen! Schmieröl und Flüssigkeiten auf den Stützflächen können zu Stürzen und Verletzungen führen.

Überschüssiges Öl wegwischen.

Verunreinigungen entfernen (frische Farbe, Schnee usw.).

7.2 Gewerbliche Nutzung

Wird die Arbeitsbühne gewerblich genutzt, muss eine regelmäßige Funktionskontrolle durch eine qualifizierte Person durchgeführt werden (Sicht- und Funktionskontrolle).

Die Art und der Umfang der Kontrollen sowie die entsprechenden Intervalle müssen festgelegt werden. Die Kontrollintervalle richten sich nach den Einsatzbedingungen, insbesondere der Häufigkeit des Einsatzes und der Beanspruchung der Leiter, aber auch nach der Häufigkeit des Auftretens und der Schwere der bei früheren Kontrollen festgestellten Mängel.

Es liegt in der Verantwortung des Betreibers, dafür zu sorgen, dass beschädigte Arbeitsbühnen entfernt und gelagert werden, bis sie repariert oder so entsorgt wurden, dass sie nicht mehr verwendet werden können.

Ein Beispiel für eine Kontrollliste finden Sie auf der Website des Herstellers.

7.3 Wiederkehrende Kontrollen

Die Betriebssicherheit der Bühne muss regelmäßig von einer sachkundigen Person überprüft werden.

Die sachkundige Person muss vom Betreiber zur Durchführung der Kontrollen ermächtigt sein (auf die Einhaltung der geltenden Gesetze ist zu achten).

Die Kontrollintervalle müssen an die Betriebsbedingungen angepasst sein. In jedem Fall dürfen sie nicht länger als 1 Jahr betragen.

Die Durchführung der Kontrolle muss dokumentiert werden. Kontrolllisten für die Überprüfung von Arbeitsbühnen finden Sie auf der Website des Herstellers oder bei Ihrem Händler.

Wenn einer der Kontrollpunkte nicht vollständig zufriedenstellend ist, sollte die Bühne nicht verwendet werden. Niemals beschädigte oder unvollständige Produkte oder Bauteile verwenden.

Die nachstehenden Kontrollen sind nicht erschöpfend; sie können je nach den Nutzungsbedingungen und den festgestellten Risiken ergänzt werden.

ALLGEMEINES

Überprüfen Sie die Bühne in ihrer Gesamtheit, z. B. auf Spuren von Schmutz: Schlamm, Farbe, Fett.

Prüfen, ob alle Bauteile vorhanden sind und ordnungsgemäß funktionieren.

Stützen/Füße

Auf Verformungen, Verziehnungen Verdrehung oder Rissbildung überprüfen. Auf gequetschte Stellen, Schäden, scharfe Kanten, Korrosion, Splitter, Grate und Verschleiß überprüfen.

Den Zustand der Befestigungspunkte für andere Bauteile überprüfen.

Sicherstellen, dass die verschiedenen Bauteile vorhanden und sicher sind.

Spreizschutz

Auf Verformungen, gequetschte Stellen, Rissbildung und die korrekte Funktion der Verriegelungsvorrichtungen überprüfen.

Auf Schäden und Korrosion prüfen.

Beschläge, Verbindungen

Auf Schäden, Rissbildung, Verformungen und Korrosion prüfen.

Den Zustand der Abnutzung und den Betrieb prüfen.

Sicherstellen, dass die verschiedenen Bauteile vorhanden und sicher befestigt sind.

Bei Teleskopmodellen: Prüfen, ob das Verriegelungssystem ordnungsgemäß funktioniert, keine Verformung, keine Risse und keine Korrosion aufweist.

Sprossen, Stufen, Steigbügel, Plattform und Podest

Auf fehlende, instabile, übermäßig abgenutzte, korrodierte oder beschädigte Sprossen oder Stufen prüfen.

Auf Verformungen und Rissbildung prüfen.

Auf gequetschte Stellen, Schäden, scharfe Kanten, Splitter, Grate und Verschleiß überprüfen.

Prüfen, ob die Bauteile korrekt an den Stützen befestigt sind.

Sicherstellen, dass die Schutzvorrichtungen nicht abgenutzt sind und sich in einwandfreiem Zustand befinden (z. B. Verriegelungssysteme, Sprossenhaken).

Leiterfüße, Rollen

Auf Schäden und Korrosion prüfen.

Den Zustand der Abnutzung und den Betrieb prüfen.

Sicherstellen, dass die verschiedenen Bauteile vorhanden und sicher befestigt sind.

Kennzeichnung

Die Lesbarkeit der Kennzeichnung prüfen und sicherstellen, dass sie nicht beschädigt ist.

Zubehör

Sicherstellen, dass alle Zubehörteile vorhanden und gesichert sind.

Verunreinigungen, Schmutz

Sicherstellen, dass keine Verunreinigungen wie Farbe, Schmutz, Fett oder Öl vorhanden sind.

8 Transport und Lagerung

• Leitern so lagern, dass sie nicht beschädigt werden (z. B. verbogen oder verzogen werden).

• Leitern so lagern, dass sie vor Witterungseinflüssen, direkter Sonneneinstrahlung und unbefugter Benutzung (z. B. durch Kinder) geschützt sind.

• Beim Transport zum oder vom Lagerplatz ein Schutzsystem gegen Rutschen, Anstoßen und Herunterfallen verwenden.

• Die Leitern während der Ladevorgänge nicht werfen.

• Die Leitern müssen für den Transport auf einem Dachträger oder in einem Fahrzeug sicher befestigt werden.

9 Verpackung und Entsorgung

• Erstickungsgefahr durch die Verpackung. Entsorgen Sie das Verpackungsmaterial in Übereinstimmung mit den geltenden Vorschriften.

• Entsorgen Sie die Bühnen und ihre Bauteile in Übereinstimmung mit den örtlichen Vorschriften und Gesetzen.

PERIODISCHES KONTROLLBLATT

PIR&PIRL

Sicht- und Maßkontrolle

Feste und verstellbare Höhen

- Datum:
- Name des Prüfers:
- Kaufdatum:
- Hersteller:
- Bestellnr. der Ausrüstung :
- Interne Kennnummer:



ALLGEMEINES

- Guter Allgemeinzustand der Bühne und der geschweißten, geschraubten und gepressten Baugruppen
- Überprüfung der Bühne auf Veränderungen oder Bohrungen

JA/NEIN

<input type="checkbox"/>	<input type="checkbox"/>
<input type="checkbox"/>	<input type="checkbox"/>

GESAMTHEIT DER BAUTEILE

- Vorhandensein des gesamten Zubehörs: Boden, Tasche, Kabeltrommelhaken*
- Vorhandensein und guter Zustand der Sicherheitselemente (keine Verformungen, Stöße oder Risse)
 - Geländer und Brüstungen.
 - Bodenbelag (guter Zustand der Rutschhemmung).
 - Fußleisten.
 - Stützen, Stufen, Sprossen.
- Vorhandensein und guter Zustand der Bauteile (gute Befestigung, Verriegelung, kein Verschleiß oder Spiel)
 - Puffer der Stützen- Rollen - Puffer der Stabilisatoren - Griffe*
 - Befestigungsteile, Schrauben und Bolzen - Verbindungsstange - Tasterzirkel*
- Öffnungsweite der Verriegelungslöcher der Teleskopfüße weniger als 3 mm

JA/NEIN

<input type="checkbox"/>	<input type="checkbox"/>
<input type="checkbox"/>	<input type="checkbox"/>
<input type="checkbox"/>	<input type="checkbox"/>
<input type="checkbox"/>	<input type="checkbox"/>
<input type="checkbox"/>	<input type="checkbox"/>
<input type="checkbox"/>	<input type="checkbox"/>
<input type="checkbox"/>	<input type="checkbox"/>
<input type="checkbox"/>	<input type="checkbox"/>
<input type="checkbox"/>	<input type="checkbox"/>
<input type="checkbox"/>	<input type="checkbox"/>

FUNKTIONALITÄT

- Gute Funktionalität beim Öffnen und Schließen der Bühne
- Gute Funktionalität der teleskopischen und gleitenden Höhenverstellung*
- Gute Funktionalität der Stabilisatoren beim Öffnen, Schließen und bei der Teleskopfunktion
- Korrekte Funktion des Radeinzugs Wheelys, Gazelle RS*
- Einfaches Versetzen des Produkts durch seine Räder (zusammengeklappt und aufgeklappt)

JA/NEIN

<input type="checkbox"/>	<input type="checkbox"/>
<input type="checkbox"/>	<input type="checkbox"/>
<input type="checkbox"/>	<input type="checkbox"/>
<input type="checkbox"/>	<input type="checkbox"/>
<input type="checkbox"/>	<input type="checkbox"/>

IDENTIFIKATION

- Vorhandensein und Lesbarkeit der Rückverfolgbarkeits- und Sicherheitsetiketten

JA/NEIN

<input type="checkbox"/>	<input type="checkbox"/>
--------------------------	--------------------------

FAZIT

Produkt für den Einsatz geeignet Zu reparierendes Produkt Zu erneuerndes Produkt

Datum der nächsten Kontrolle:...../...../.....

Anmerkungen:.....

*Schlagen Sie im Handbuch des jeweiligen Modells nach, um das Vorhandensein oder Fehlen der zu prüfenden Funktionen oder Teile zu bestätigen. Die Liste der Kontrollpunkte ist nicht erschöpfend und ist als Beispiel aufgeführt.

ES

Contenido

Acerca de este manual.....	22
Utilización acorde a al uso previsto.....	22
Instrucciones generales de seguridad.....	22
Marcados del producto.....	22
Equipo entregado y montaje.....	22
Montaje y uso.....	22
Limpieza y mantenimiento.....	23
Uso profesional.....	23
Controles periódicos.....	23
Transporte y almacenamiento.....	23
Embalaje y eliminación.....	23

1 Acerca de este manual

Este manual describe el uso seguro de la plataforma de trabajo

- Antes de usar el producto, lea atentamente este manual y consérvelo para futuras consultas.

Esta manual debe ser entregado al nuevo dueño en caso de reventa de la plataforma.

2 Uso adecuado al uso previsto

La presente plataforma es un equipo de trabajo en altura que puede emplearse en interior o exterior.

Esta plataforma de trabajo debe usarse únicamente de acuerdo a lo que se indica en este manual. Cualquier otro uso se considerará como no conforme.

Los productos se garantizan durante el período que se precisa en los catálogos y tarifas vigentes al momento del pedido, a partir de la entrega, contra cualquier defecto de fabricación, excepto:

- La mano de obra y costes de desplazamiento,
- Las piezas de desgaste,
- El desgaste que resulte de un falta de lubricación o mantenimiento o debido a golpes,
- El uso de productos en condiciones que no cumplan los requisitos establecidos en las instrucciones del Vendedor.

Esta garantía contractual se limita al simple cambio de los productos que se consideran defectuosos, sin dar derecho al pago de ninguna indemnización ni daños y perjuicios por cualquier motivo que fuere.

3. Instrucciones generales de seguridad

Seguir las instrucciones y marcados de carácter general que aparecen en el producto, además de las instrucciones de seguridad generales. Para ello, consulte la sección «Marcados del producto» en la página 22.

1. El montaje y el uso de la plataforma de trabajo deben confiarse obligatoriamente a personas que hayan leído el presente manual.
2. La plataforma de trabajo y sus componentes no deben modificarse bajo ninguna circunstancia.
3. Antes de su uso, asegúrese de que todos los componentes de la plataforma de trabajo se hayan montado correctamente y estén en buen estado de funcionamiento.
4. El uso de la plataforma de trabajo, como todos los equipos de trabajo en altura, conlleva un riesgo de caída y vuelco que representa un riesgo de lesiones y daños materiales.
5. La plataforma de trabajo debe adaptarse al uso previsto e instalarse exclusivamente según las instrucciones indicadas.
6. Instalar la plataforma de trabajo obligatoriamente sobre una superficie plana, horizontal, estable y suficientemente sólida.
7. No desplazar la plataforma de trabajo durante su uso.
8. Al instalar la plataforma, asegúrese de que no haya ningún riesgo de colisión, por ejemplo, con peatones, vehículos o puertas. Si fuera necesario, bloquee las puertas (excepto las salidas de emergencia) y las ventanas que se encuentran en el área de trabajo.
9. La escalera debe apoyarse en los pies y no en los peldaños.
10. Todos los trabajos que se realicen con y sobre la plataforma de trabajo deben efectuarse reduciendo al mínimo los riesgos de caída y vuelco.
11. No usar la escalera en exterior cuando las condiciones meteorológicas no sean favorables, por ejemplo, en caso de viento fuerte.
12. El cansancio representa un peligro y puede afectar la seguridad de la plataforma de trabajo. No permanecer durante demasiado tiempo en una plataforma de trabajo sin realizar descansos con regularidad.

13. Usar exclusivamente las superficies de apoyo previstas.

14. No usar la plataforma de trabajo manchada (por ejemplo, con pintura fresca, suciedad, aceite o nieve).

15. Nunca desplace la plataforma desde arriba.

16. Use plataformas no conductoras para realizar trabajos que deban efectuarse inevitablemente bajo equipos bajo tensión eléctrica. Esta plataforma no es apta para ello.

Uso profesional

17. Para un uso profesional, proceda a una evaluación de los riesgos respetando las directivas vigentes en la país de uso.

18. Respete imperativamente las disposiciones legales vigentes para un uso profesional.

4 Marcados del producto

No eliminar ni ocultar los marcados de seguridad en la escalera con autoadhesivos ni inscripciones.

Marcados de carácter general

A. Lea completamente el manual. En internet, encontrará información adicional acerca del producto.

B. Advertencia: Riesgo de caídas. Cualquier riesgo de caída de la plataforma puede causar lesiones graves.

C. No use la plataforma si está dañada. Al momento de la entrega y antes de cada uso, verifique la plataforma para asegurarse de que no esté deteriorada.

D. En ningún caso supere la carga útil máxima.

E. No apoyar la plataforma sobre un suelo irregular o inestable.

F. No inclinarse hacia el lado.

G. Una sola persona puede subirse a la plataforma.

H. No usar la plataforma a modo de pasarela.

I. No instalar la plataforma sobre un suelo mojado.

J. La plataforma puede usarse en un ámbito privado o profesional.

K. Procure mantener una postura y una sujeción seguras al realizar los trabajos y al subirse y bajarse del producto.

L. No efectúe trabajos que ejerzan presión en la parte lateral de la escalera, por ejemplo, la perforación lateral de materiales duros.

M. No lleve equipo pesado o poco manejable durante el uso de la plataforma.

N. Durante el uso de la plataforma, lleve calzado adecuado.

O. No use la plataforma en caso de discapacidad física. Tenga en cuenta su estado de salud y estado físico. La ingesta de medicamentos, drogas o alcohol representa riesgos.

P. Determine todos los riesgos potenciales que eventualmente se relacionen con material eléctrico, como los cables aéreos de alta tensión o cualquier otro equipo eléctrico descubierto. No use la escalera en caso de riesgos relacionados con la corriente eléctrica.

Marcados específicos del producto

Q. No use la escalera plegada

R. Abra completamente la plataforma antes de usarla (ambas partes abiertas al máximo).

S. No se suba a la zona marcada (balda portaherramientas)

T. Cualquier presión en la escalera debe ejercerse en el centro.

U. Evite cualquier presión lateral en la escalera.

V No se suba ni se baje de otra manera que no sea frente a la plataforma.

W No use la plataforma para acceder a otra superficie.

X No use la escalera en el exterior en caso de condiciones meteorológicas adversas (como vientos fuertes).

Y Para los modelos equipados con estabilizadores laterales, use el producto solo cuando esté desplegado (en contacto con el suelo).

Z Bloquee todo el producto antes de usarlo.

5 Equipo entregado y montaje

Equipo entregado:



Montaje :




6 Montaje y uso

Antes de usar por primera vez el producto, lleve a cabo una revisión y documéntela.

Los resultados figuran en la placa de control (véase «Controles periódicos» en la página 23).

Montaje de la escalera:



Plegado de la escalera : 

7 Limpieza y mantenimiento

Para un uso seguro de la plataforma, le recomendamos que utilice únicamente las piezas de recambio originales. Para ello, contacte con su distribuidor o el fabricante. El uso de recambios de otros fabricantes que no cumplen con las especificaciones originales conlleva la anulación de la garantía.

El mantenimiento y cuidado de las plataformas tienen el objetivo de garantizar su buen funcionamiento. Revise las plataformas regularmente para asegurarse de su buen estado. Debe cerciorarse del funcionamiento de las piezas móviles.

Las reparaciones de la plataforma deben ser realizadas por un profesional cualificado, de conformidad con las instrucciones del fabricante. Una persona cualificada dispone de la experiencia necesaria para realizar las reparaciones o el mantenimiento tras haber llevado a cabo una formación (por el fabricante, un organismo externo, etc.)

7.1 Limpieza

La limpieza de la plataforma, en especial de las piezas móviles, debe tener lugar inmediatamente después del uso en caso de suciedad visible.

La limpieza debe realizarse con agua y un producto de limpieza habitual.

Los productos de limpieza no deben infiltrarse en la tierra.

Deseche los líquidos de limpieza usados de conformidad con las normativas vigentes sobre la protección del medio ambiente.

Lubrique todas las piezas móviles con aceite corriente. Para un uso en invierno, emplee un aceite de baja viscosidad.

Deseche los paños impregnados con aceite de conformidad con la normativa vigente sobre la protección del medio ambiente.

ADVERTENCIA

¡Riesgo de caídas debido a superficies de apoyo resbaladizas! La presencia de aceite lubricante y líquidos en las superficies de apoyo puede provocar caídas y lesiones.

Limpiar el exceso de aceite.

Retirar las impurezas (pintura fresca, nieve, etc.).

7.2 Uso profesional

En caso de un uso de la plataforma en un contexto profesional, una persona cualificada debe efectuar revisiones regulares y frecuentes del estado de funcionamiento (control visual y funcionamiento).

Se deben determinar el tipo, el alcance de los controles, así como los intervalos correspondientes. Los intervalos de control se determinan según las condiciones de uso, en particular, la frecuencia de este y la solicitud de la escalera, pero también la frecuencia de la aparición y la gravedad de los defectos encontrados durante controles previos.

Al encargado le corresponde asegurarse de retirar y almacenar las plataformas deterioradas hasta que se reparen o desechen, asegurándose de que no puedan volver a usarse.

En la página web del fabricante, encontrará un ejemplo de ficha de control.

7.3 Controles periódicos

Una persona competente debe revisar con regularidad el funcionamiento seguro de la plataforma.

Los encargados deben autorizar a dicha persona para que realice los controles (asegurándose de cumplir la ley aplicable).

Los intervalos de control deben adaptarse a las condiciones de uso. En todos los casos, no pueden ser superiores a un año.

Se debe documentar la realización de la revisión. En la página web del fabricante o su distribuidor, encontrará listas de control para usar durante la revisión de las plataformas.

Si uno de los puntos de la revisión no es completamente satisfactorio, es conveniente no usar la plataforma. En ningún caso debe usar piezas o productos deteriorados o incompletos.

Las verificaciones a continuación no son exhaustivas, pueden rellenarse de acuerdo a las condiciones de uso y riesgo detectado.

GENERAL

Revisar la plataforma completamente, que no presente rastros de suciedad, por ejemplo: lodo, pintura o grasa.

Verifique que todas las piezas estén presentes y en buen estado de funcionamiento.

Montantes / Pies

Asegúrese de que no haya deformaciones, abolladuras, torsiones ni grietas. Asegúrese de que no haya aplastamientos, deterioros, aristas cortantes, corrosión, esquirlas, rebabas ni desgaste.

Controle el estado de los puntos de sujeción por otras piezas.

Asegúrese de que los diferentes elementos estén presentes y bien fijados.

Protección antiseparación

Asegúrese de que no haya deformaciones, aplastamientos ni grietas y comprobar el correcto funcionamiento de los dispositivos de bloqueo.

Asegúrese de que no haya deterioros ni corrosión.

Herrajes y articulaciones

Asegúrese de que no haya deterioros, grietas, deformaciones ni corrosión. Verifique el estado de desgaste y funcionamiento.

Asegúrese de que los diferentes elementos estén presentes y bien fijados.

Para los modelos telescópicos: Compruebe el correcto funcionamiento del sistema de bloqueo, el buen estado de funcionamiento y la ausencia de deformaciones, grietas y corrosión.

Peldaños, ganchos, plataforma y rellano

Compruebe que no falten niveles o peldaños, que no queden inestables, estén desgastados de manera excesiva, corroídos ni dañados.

Asegúrese de que no haya deformaciones ni grietas.

Asegúrese de que no haya aplastamientos, deterioros, aristas cortantes, esquirlas, rebabas ni desgaste.

Compruebe que los distintos componentes estén fijados correctamente en los montantes.

Asegúrese de que los dispositivos de protección no estén desgastados y estén en buen estado de funcionamiento (como sistemas de bloqueo, ganchos de peldaños).

Pies de escalera y ruedas

Asegúrese de que no haya deterioros ni corrosión.

Verifique el estado de desgaste y funcionamiento.

Asegúrese de que los diferentes elementos estén presentes y bien fijados.

Marcado

Verifique la legibilidad del marcado y asegurarse de que no esté dañado.

Accesorios

Asegúrese de que todos los accesorios estén presentes y bien sujetos.

Impurezas y suciedad

Asegúrese de que no haya impurezas como pintura, suciedad, grasa ni aceite.

8 Transporte y almacenamiento

- Guarde las escaleras de manera que se eviten que se dañen (por ejemplo, que se tuerzan o abollen).

- Guarde las escaleras protegiéndolas de la intemperie, la luz directa del sol y cualquier uso no autorizado (por ejemplo, por parte de niños).

- Durante el transporte hacia o desde el lugar de almacenamiento, use un sistema de protección contra el deslizamiento, los golpes y las caídas.

- No ponga las escaleras durante los procedimientos de carga.

- Fije correctamente las escaleras para el transporte en baka o en un vehículo.

9 Embalaje y eliminación

- Riesgo de asfixia debido al embalaje. Deseche todo el material de embalaje de conformidad con la normativa vigente.

- Deseche las plataformas y sus piezas de conformidad con los reglamentos y las leyes locales vigentes.

FICHA DE CONTROL PERIÓDICO

PLATAFORMAS INDIVIDUALES MÓVILES

Control visual y dimensional

Alturas fijas y ajustables

- **Fecha:**
- **Nombre del verificador:**
.....
- **Fecha de compra:**
.....
- **Fabricante:**
- **Referencia del equipo:**
- **N.º identificación interna:**
.....



GENERALIDADES

- Buen estado general de la plataforma y las uniones soldadas, atornilladas, engatilladas
- Comprobación de que la plataforma no se ha modificado ni perforado

SÍ/NO

<input type="checkbox"/>	<input type="checkbox"/>
<input type="checkbox"/>	<input type="checkbox"/>

CONJUNTO DE LOS COMPONENTES

- **Presencia de todos los los accesorios:** Balda. Bolsa. Gancho para bote...*
- **Presencia y buen estado de los elementos de seguridad** (sin deformaciones, golpes ni grietas)
 - Barras e intradós de pasamanos.
 - Suelo (antideslizante en buen estado).
 - Rodapiés.
 - Montantes, escalones.
- **Presencia y buen estado de los componentes** (correcta fijación, bloqueo, ausencia de desgaste y holgura)
 - Tacos montantes - Ruedas - Tacos de estabilizadores - Asas*
 - Piezas de sujeción. Tornillería - Bieleta - Bisagra*
- **Desgaste de los agujeros de bloqueo de los travesaños telescópicos inferior a 3 mm**

SÍ/NO

<input type="checkbox"/>	<input type="checkbox"/>
<input type="checkbox"/>	<input type="checkbox"/>
<input type="checkbox"/>	<input type="checkbox"/>
<input type="checkbox"/>	<input type="checkbox"/>
<input type="checkbox"/>	<input type="checkbox"/>
<input type="checkbox"/>	<input type="checkbox"/>
<input type="checkbox"/>	<input type="checkbox"/>
<input type="checkbox"/>	<input type="checkbox"/>
<input type="checkbox"/>	<input type="checkbox"/>
<input type="checkbox"/>	<input type="checkbox"/>
<input type="checkbox"/>	<input type="checkbox"/>
<input type="checkbox"/>	<input type="checkbox"/>
<input type="checkbox"/>	<input type="checkbox"/>
<input type="checkbox"/>	<input type="checkbox"/>
<input type="checkbox"/>	<input type="checkbox"/>

FUNCIONALIDAD

- Correcta funcionalidad al momento de la apertura y cierre de la plataforma
- Correcta funcionalidad del ajuste de la altura telescópica y corrediza*
- Correcta funcionalidad de los estabilizadores al momento de la apertura, el cierre y en la función telescópica
- Buen funcionamiento del pliegue de las ruedas Wheelys, Gazelle RS*
- Facilidad de desplazamiento del producto mediante sus ruedas (plegado y no plegado)

SÍ/NO

<input type="checkbox"/>	<input type="checkbox"/>
<input type="checkbox"/>	<input type="checkbox"/>
<input type="checkbox"/>	<input type="checkbox"/>
<input type="checkbox"/>	<input type="checkbox"/>
<input type="checkbox"/>	<input type="checkbox"/>
<input type="checkbox"/>	<input type="checkbox"/>

IDENTIFICACIÓN

- Presencia y legibilidad de las etiquetas de trazabilidad y seguridad

SÍ/NO

<input type="checkbox"/>	<input type="checkbox"/>
--------------------------	--------------------------

CONCLUSIÓN

Producto apto <input type="checkbox"/>	Producto para reparar <input type="checkbox"/>	Producto para renovar <input type="checkbox"/>
Fecha próxima verificación:...../...../.....		
Observaciones:		

*Remitirse al manual del modelo específico para validar la presencia o ausencia de las funciones o piezas para revisar.
La lista de puntos de control N.º no es exhaustiva y se proporciona a modo de ejemplo.

IT

Contenuto

Informazioni sul presente manuale di istruzioni.....	25
Utilizzo conforme all'uso previsto.....	25
Istruzioni generali di sicurezza.....	25
Marcature sul prodotto.....	25
Materiale fornito e montaggio.....	25
Montaggio e utilizzo.....	26
Manutenzione ordinaria e straordinaria.....	26
Utilizzo professionale.....	26
Controlli ricorrenti.....	26
Trasporto e stoccaggio.....	26
Imballaggio e smaltimento.....	26

1 Informazioni sul presente manuale di istruzioni

Il presente manuale di istruzioni descrive l'utilizzo in sicurezza della piattaforma di lavoro

- Leggere attentamente il manuale prima dell'utilizzo e conservarlo per ulteriori consultazioni future.

Il presente manuale di istruzioni è fornito al nuovo proprietario in caso di vendita della piattaforma di lavoro.

2 Utilizzo conforme all'uso previsto

La piattaforma di lavoro rappresenta un'apparecchiatura di lavoro in quota, utilizzabile all'interno o all'esterno.

La piattaforma di lavoro deve essere utilizzata esclusivamente in conformità al presente manuale di istruzioni. Qualsiasi altro utilizzo è considerato come non conforme.

I prodotti sono garantiti per la durata indicata nei cataloghi e alle tariffe in vigore il giorno dell'ordine, a partire dalla consegna, contro ogni vizio di fabbricazione, ad esclusione:

- Della manodopera e delle spese di viaggio,
- Dei pezzi di usura,
- Dell'usura provocata a causa del mancato ingrassaggio o della mancata manutenzione o a causa di urti,
- Dell'utilizzo di prodotti in condizioni non conformi a quelle definite dalle modalità d'uso indicate dal Venditore.

La garanzia contrattuale è limitata allo scambio puro e semplice dei prodotti considerati come difettosi, senza dare diritto al versamento di qualsivoglia indennità o rimborso per qualunque motivo.

3. Istruzioni generali di sicurezza

Rispettare le istruzioni e le marcature di ordine generale apposte sul prodotto oltre alle istruzioni di sicurezza generali, vedere «Marcature sul prodotto» a pagina 25.

1. Il montaggio e l'utilizzo della piattaforma di lavoro devono essere obbligatoriamente affidati a persone che abbiano preso conoscenza del presente manuale.
2. La piattaforma di lavoro e i suoi componenti non devono essere in nessun caso modificati.
3. Prima dell'utilizzo, assicurarsi che tutti i componenti della piattaforma di lavoro siano correttamente assemblati e in buono stato di funzionamento.
4. L'utilizzo della piattaforma di lavoro, come tutte le apparecchiature di lavoro in quota, presenta un rischio di caduta e ribaltamento, associato a un rischio di lesioni e danni materiali.
5. La piattaforma di lavoro deve essere adatta all'uso previsto e installata esclusivamente secondo le istruzioni prescritte.
6. Appoggiare obbligatoriamente la piattaforma di lavoro su una superficie piana, orizzontale, stabile e sufficientemente solida.
7. Non spostare la piattaforma di lavoro in corso di utilizzo.
8. Al momento del posizionamento della piattaforma di lavoro, assicurarsi dell'assenza di rischio di collisione ad esempio con pedoni, veicoli o porte. Se necessario, bloccare le porte (ad eccezione delle uscite di sicurezza) e le finestre situate nella zona di lavoro.
9. La scala deve poggiare sui piedi e non sui pioli o sui gradini
10. Tutti i lavori realizzati con e sulla piattaforma di lavoro devono essere effettuati prestando attenzione a minimizzare i rischi di caduta e di ribaltamento.
11. Non utilizzare la scala all'esterno quando le condizioni meteorologiche non sono favorevoli, ad esempio con forte vento.

12. La fatica rappresenta un pericolo e può nuocere alla sicurezza sulla piattaforma di lavoro. Non restare troppo a lungo sulla piattaforma di lavoro senza compiere delle pause regolari.

13. Utilizzare esclusivamente le superfici di appoggio previste.

14. Non utilizzare la piattaforma di lavoro sporca (ad esempio pittura fresca, sporcizia, olio o neve).

15. Non spostare mai la piattaforma dall'alto.

16. Utilizzare delle piattaforme non conduttrici per eseguire i lavori che devono essere effettuati inevitabilmente al di sotto di apparecchiature sotto tensione elettrica. Questa piattaforma non è adatta.

Utilizzo professionale

17. Per un utilizzo professionale, procedere a una valutazione dei rischi rispettando le direttive vigenti nel paese di utilizzo.

18. Rispettare rigorosamente le disposizioni legali e le prescrizioni nazionali in vigore per un utilizzo professionale.

4 Marcature sul prodotto

Non eliminare né nascondere le marcature di sicurezza sulla scala con degli adesivi o delle scritte.

Marcature di ordine generale

A. Leggere il manuale di istruzioni nella sua integralità. Informazioni supplementari sul prodotto sono disponibili su Internet.

B. Avvertenza: Pericolo caduta. Qualsiasi caduta dalla piattaforma può comportare lesioni gravi.

C. Non utilizzare la piattaforma danneggiata. Alla consegna e prima di ogni utilizzo, controllare la piattaforma per assicurarsi dell'assenza di danni.

D. Non superare in nessun caso il carico utile massimo.

E. Non appoggiare la piattaforma su un pavimento disconnesso, irregolare o instabile.

F. Non inclinarsi di lato.

G. Può salire una sola persona sulla piattaforma.

H. Non utilizzare la piattaforma come passerella.

I. Non appoggiare la piattaforma su un pavimento sporco.

J. La piattaforma può essere utilizzata in un contesto privato o professionale.

K. Prestare attenzione ad avere una posizione e un sostegno sicuro al momento dell'esecuzione dei lavori, ma anche durante la salita e la discesa.

L. Non realizzare lavori implicanti un carico laterale sulla scala, come ad esempio la foratura laterale di materiali duri.

M. Non portare dispositivi pesanti o poco maneggevoli durante l'utilizzo della piattaforma.

N. Non indossare calzature inappropriate durante l'utilizzo della piattaforma.

O. Non utilizzare la piattaforma in caso di disabilità fisica. Tenere conto del proprio stato di salute e della propria forma fisica. L'assunzione di farmaci e il consumo di alcol o droga rappresentano dei rischi.

P. Determinare tutti i rischi potenziali eventualmente legati al materiale elettrico come, ad esempio, le linee aeree ad alta tensione o qualsiasi altra apparecchiature elettrica esposta. Non utilizzare la scala in presenza di rischi legati alla corrente elettrica.

Marcature specifiche al prodotto

Q. Non utilizzare la scala piegata

R. Aprire completamente la piattaforma prima dell'utilizzo (i due piani distanziati al massimo).

S. Non salire sulla zona segnata (ripiano portautensili)

T. Qualsiasi carico sulla scala deve essere esercitato al centro.

U. Evitare qualunque carico laterale sulla scala.

V. Non salire o scendere in modo diverso dal porsi frontalmente alla piattaforma.

W. Non utilizzare la piattaforma per accedere a un'altra superficie.

X. Non utilizzare la scala all'esterno con condizioni meteorologiche sfavorevoli (ad esempio con vento forte).

Y. Per i modelli dotati di stabilizzatori laterali, utilizzare il prodotto solamente quando sono aperti (a contatto con il pavimento).

Z. Bloccare il prodotto prima dell'utilizzo.

5 Materiale fornito e montaggio

Materiale fornito :




Montaggio:



6 Montaggio e utilizzo

Effettuare un controllo prima del primo utilizzo e documentarlo. i risultati sulla targhetta di controllo (vedere «Controlli ricorrenti» a pagina 26).

Montaggio della scala: 

Chiusura della scala: 

7 Manutenzione ordinaria e straordinaria

Per un utilizzo della piattaforma in tutta sicurezza, raccomandiamo il ricorso esclusivo a pezzi di ricambio originali. Per questo contattare il distributore o il fabbricante. L'utilizzo di pezzi di ricambio di altri fabbricanti, che non rispondono alle specifiche originali, comporta l'annullamento della garanzia.

La manutenzione ordinaria e straordinaria delle piattaforme sono destinate ad assicurare il corretto funzionamento di queste ultime. Controllare le piattaforme regolarmente per accertarsi che non siano danneggiate. Il funzionamento dei componenti mobili deve essere assicurato.

Le riparazioni della piattaforma devono essere eseguite da un professionista qualificato, conformemente alle istruzioni del fabbricante. Una persona qualificata possiede le competenze necessarie alla realizzazione delle riparazioni o alla manutenzione in seguito a una formazione (da parte del fabbricante o un organismo esterno...)

7.1 Pulizia

La pulizia della piattaforma, in particolare delle parti mobili, deve avvenire immediatamente dopo l'utilizzo in presenza di sporco visibile.

La pulizia si effettua con acqua cui si aggiunge un prodotto detergente usuale.

I prodotti detergenti non devono infiltrarsi nel terreno.

Smaltire i liquidi detergenti conformemente alle direttive sulla protezione ambientale in vigore.

Lubrificare tutte le parti mobili con olio normale. Utilizzare un olio a bassa viscosità per l'utilizzo in inverno.

Smaltire i panni impregnati conformemente alle direttive sulla protezione ambientale in vigore.

AVVERTENZA

Rischio di caduta legato a superfici di appoggio scivolose! La presenza di olio lubrificante e liquidi sulle superfici di appoggio può causare cadute e lesioni.

Asciugare l'olio in eccesso.

Eliminare le impurità (pittura fresca, neve, ecc.).

7.2 Utilizzo professionale

In caso di utilizzo della piattaforma in un ambito professionale, devono essere eseguiti dei controlli regolari e ricorrenti dello stato di funzionamento da parte di una persona qualificata (controllo visivo e di funzionamento).

Il tipo, l'estensione dei controlli e gli intervalli corrispondenti devono essere definiti. Gli intervalli di controllo sono fissati a seconda delle condizioni di utilizzo, in particolare della frequenza di utilizzo e della sollecitazione della scala, ma anche della frequenza di comparsa e della gravità dei difetti constatati in occasione dei controlli precedenti.

Spetta al gestore assicurarsi che le piattaforme danneggiate siano ritirate e immagazzinate fino al loro ripristino o al loro smaltimento, accertandosi che non possano essere utilizzate.

Un esempio di scheda di controllo è disponibile sul sito web del fabbricante.

7.3 Controlli ricorrenti

La sicurezza di funzionamento della piattaforma deve essere regolarmente controllata da una persona competente.

La persona competente deve essere autorizzata a effettuare i controlli dal gestore (attenzione a rispettare le leggi applicabili).

Gli intervalli di controllo devono essere adattati alle condizioni di utilizzo.

In ogni caso non possono essere superiori a 1 anno.

L'esecuzione del controllo deve essere documentata. Delle check-list da utilizzare per la verifica delle piattaforme sono disponibili sul sito web del fabbricante o del distributore.

Se uno dei punti di verifica non è completamente soddisfacente, è opportuno non utilizzare la piattaforma. Non utilizzare in nessun caso dei prodotti o dei componenti danneggiati o incompleti.

I controlli qui di seguito non sono esaustivi, possono essere completati a

seconda delle condizioni di utilizzo e di rischio identificato.

GENERALE

Verificare la piattaforma nella sua integralità, non deve presentare tracce di sporco, ad es.: fango, pittura, grasso.

Verificare la presenza e il corretto funzionamento di tutti i componenti.

Montanti / Piedi

Assicurarsi dell'assenza di deformazione, curvatura, torsione o fessurazione. Assicurarsi dell'assenza di schiacciamento, danno, spigoli taglienti, corrosione, schegge, bave e usura.

Verificare lo stato dei punti di fissaggio per altri componenti.

Assicurarsi che i vari elementi siano presenti e correttamente fissati.

Protezione anti-distanziamento

Assicurarsi dell'assenza di deformazione, schiacciamento, fessurazione e verificare il corretto funzionamento dei dispositivi di blocco.

Assicurarsi dell'assenza di danni e corrosione.

Cerniere, articolazioni

Assicurarsi dell'assenza di danni, fessurazioni, deformazioni e corrosione.

Verificare lo stato di usura e di funzionamento.

Assicurarsi che i vari elementi siano presenti e correttamente fissati.

Per i modelli telescopici: Verificare il corretto funzionamento del sistema di blocco, il buono stato di funzionamento, l'assenza di deformazione, fessurazione e corrosione.

Pioli, gradini, staffe, piattaforma e piano

Verificare che non manchino pioli o gradini, che non siano instabili, usurati in modo eccessivo, corrosi o danneggiati.

Assicurarsi dell'assenza di deformazioni e fessurazioni.

Assicurarsi dell'assenza di schiacciamento, danno, spigoli taglienti, schegge, bave e usura.

Verificare che gli elementi siano correttamente fissati sui montanti.

Assicurarsi che i dispositivi di protezione non siano usurati e siano in perfetto stato di funzionamento (ad esempio: sistemi di blocco, ganci dei pioli).

Piedi della scala, rotelle

Assicurarsi dell'assenza di danni e corrosione.

Verificare lo stato di usura e di funzionamento.

Assicurarsi che i vari elementi siano presenti e correttamente fissati.

Marcatura

Controllare la leggibilità della marcatura e assicurarsi che non sia danneggiata.

Accessori

Assicurarsi che tutti gli accessori siano presenti e correttamente fissati.

Impurità, sporcizia

Assicurarsi dell'assenza di impurità come pittura, sporco, grasso o olio.

8 Trasporto e stoccaggio

• Immagazzinare le scale in modo da evitare che vengano danneggiate (piegate o rubate, ad esempio).

• Riporre le scale proteggendole dalle intemperie, dai raggi diretti del sole e da un utilizzo non autorizzato (bambini ad esempio).

• Durante il trasporto verso o dal luogo di stoccaggio, utilizzare un sistema di protezione contro lo scivolamento, gli urti e le cadute.

• Non gettare le scale durante le operazioni di carico.

• Assicurare bene le scale in vista del trasporto su un portapacchi o in un veicolo.

9 Imballaggio e smaltimento

• Rischio di soffocamento con l'imballaggio. Smaltire i materiali di imballaggio conformemente alle normative in vigore.

• Smaltire le piattaforme e i loro componenti conformemente ai regolamenti e alle leggi in vigore a livello locale.

SCHEMA DI CONTROLLO PERIODICA

PIR&PIRL

Controllo visivo e dimensionale

Altezze fisse e regolabili

- **Data:**
- **Nome del Verificatore:**
- **Data d'acquisto:**
- **Fabbricante:**
- **Referenza del materiale:**
- **N° identificativo interno:**



INFORMAZIONI GENERALI

- Buono stato generale della piattaforma e degli assemblaggi saldati, imbullonati, aggraffati
- Verifica che la piattaforma non sia stata modificata o forata

SÌ / NO

<input type="checkbox"/>	<input type="checkbox"/>
<input type="checkbox"/>	<input type="checkbox"/>

INSIEME DEI COMPONENTI

- Presenza di tutti gli accessori: Ripiano. Borsa. Gancio portafusto ...*
- Presenza e buono stato degli elementi di sicurezza (senza deformazione, urto e fessurazione)
 - Correnti e correnti intermedi.
 - Pavimento (buono stato dell'antiscivolo).
 - Plinti.
 - Montanti, gradini, pioli.
- Presenza e buono stato dei componenti (corretto fissaggio, blocco, assenza di usura e gioco)
 - Pattini montanti - Ruote - Pattini degli stabilizzatori - Impugnature*
 - Pezzi di fissaggio. Viti - Biella - Compasso*
- Ovalizzazione dei fori di blocco delle strutture telescopiche inferiore a 3 mm

SÌ / NO

<input type="checkbox"/>	<input type="checkbox"/>
<input type="checkbox"/>	<input type="checkbox"/>
<input type="checkbox"/>	<input type="checkbox"/>
<input type="checkbox"/>	<input type="checkbox"/>
<input type="checkbox"/>	<input type="checkbox"/>
<input type="checkbox"/>	<input type="checkbox"/>
<input type="checkbox"/>	<input type="checkbox"/>
<input type="checkbox"/>	<input type="checkbox"/>
<input type="checkbox"/>	<input type="checkbox"/>
<input type="checkbox"/>	<input type="checkbox"/>
<input type="checkbox"/>	<input type="checkbox"/>

FUNZIONALITÀ

- Buona funzionalità dell'apertura e della chiusura della piattaforma
- Buona funzionalità della regolazione in altezza telescopica e scorrevole*
- Buona funzionalità degli stabilizzatori all'apertura, alla chiusura e in funzione telescopica
- Buon funzionamento del sistema a scomparsa delle ruote Wheelys, Gazelle RS*
- Facilità di spostamento del prodotto tramite le sue ruote (chiuso e aperto)

SÌ/NO

<input type="checkbox"/>	<input type="checkbox"/>
<input type="checkbox"/>	<input type="checkbox"/>
<input type="checkbox"/>	<input type="checkbox"/>
<input type="checkbox"/>	<input type="checkbox"/>
<input type="checkbox"/>	<input type="checkbox"/>
<input type="checkbox"/>	<input type="checkbox"/>

IDENTIFICAZIONE

- Presenza e leggibilità delle etichette di tracciabilità e sicurezza

SÌ / NO

<input type="checkbox"/>	<input type="checkbox"/>
--------------------------	--------------------------

CONCLUSIONI

Prodotto idoneo

Prodotto da riparare

Prodotto da riformare

Data prossimo controllo:...../...../.....

Osservazioni:.....

*Fare riferimento al manuale di istruzioni del modello in particolare per convalidare la presenza o meno delle funzioni o dei pezzi da controllare
L'elenco dei punti da controllare non è esaustivo ed è fornito a titolo di esempio.

Inhoud

Over deze handleiding.....	28
Toepassing volgens bedoeld gebruik.....	28
Algemene veiligheidsinstructies.....	28
Markeringen op het product.....	28
Geleverde uitrusting en montage.....	28
Montage en gebruik.....	29
Verzorging en onderhoud.....	29
Professioneel gebruik.....	29
Herhaalde controles.....	29
Vervoeren en bewaren.....	29
Verpakking en verwijdering.....	29

1 Over deze handleiding

In deze handleiding wordt het veilig gebruik van dit werkplatform beschreven.

-Lees deze handleiding vóór gebruik aandachtig door en bewaar deze om later nog eens te raadplegen.

Deze handleiding moet bij doorverkoop van het werkplatform aan de nieuwe eigenaar worden overhandigd.

2 Toepassing volgens bedoeld gebruik

Dit werkplatform is een werkuitrusting in de hoogte die zowel binnen als buiten kan worden gebruikt.

Dit werkplatform dient uitsluitend overeenkomstig deze handleiding te worden gebruikt. Elk ander gebruik wordt als non-conform beschouwd.

De garantie voor de producten geldt voor de duur zoals vermeld in de catalogi en de geldende tarieven op de besteldatum vanaf de levering in verband met fabricagefouten, met uitzondering van:

- arbeidskrachten en verplaatsingskosten,
- versleten onderdelen,
- slijtage door gebrek aan smeren of onderhoud of door schokken,
- gebruik van de producten in andere omstandigheden dan de omschreven omstandigheden in de handleiding van de Verkoper.

Deze contractuele garantie is beperkt tot het eenvoudig omwisselen van als defect beschouwde producten zonder recht te geven op betaling van welke vergoeding of schadevergoeding dan ook in verband met welke reden dan ook.

3. Algemene veiligheidsinstructies

Houd u aan de instructies en markeringen van algemene aard op het product naast de algemene veiligheidsinstructies. Zie «Markeringen op het product» op pagina 28.

1. De montage en het gebruik van het werkplatform mogen uitsluitend worden toevertrouwd aan personen die kennis hebben genomen van deze handleiding.
2. Het werkplatform en de bijbehorende onderdelen mogen in geen geval worden gewijzigd.
3. Vergewis u er vóór gebruik van dat alle onderdelen van het werkplatform op de juiste wijze gemonteerd zijn en goed werken.
4. Bij het gebruik van het werkplatform bestaat, net zoals bij alle werkuitrustingen in de hoogte, het risico op omvallen en kantelen met daarbij een risico op letsel en materiële schade.
5. Het werkplatform moet afgesteld worden op het bedoelde gebruik en mag uitsluitend volgens de voorgeschreven instructies worden geïnstalleerd.
6. Plaats het werkplatform uitsluitend op een vlak, horizontaal, stabiel en voldoende stevig oppervlak.
7. Verplaats het werkplatform niet tijdens het gebruik ervan.
8. Vergewis u bij het plaatsen van het werkplatform ervan dat er geen risico is op een botsing met onder meer voetgangers, voertuigen of deuren. Vergrendel, indien nodig, de deuren (behalve nooduitgangen) en de ramen in de werkzone.
9. De ladder moet altijd op de laddervoeten rusten en niet op sporten of treden.
10. Alle met en op het werkplatform uitgevoerde werkzaamheden moeten zodanig gebeuren dat het risico op omvallen of kantelen minimaal is.
11. Gebruik de ladder niet buiten bij ongunstige weersomstandigheden, zoals harde wind.
12. Vermoeidheid betekent gevaar en kan schadelijk zijn voor de veiligheid op het werkplatform. Blijf niet te lang op het werkplatform zonder

regelmatig pauze te nemen.

13. Gebruik uitsluitend de bestemde ondersteunende oppervlakken.
14. Gebruik geen verontreinigd werkplatform (bijvoorbeeld met natte verf, vuil, olie of sneeuw).
15. Verplaats het platform nooit in de hoogte.
16. Gebruik niet-geleidende platformen voor werkzaamheden die noodzakelijkerwijs uitgevoerd moeten worden op uitrustingen die onder elektrische spanning staan. Dit platform is hier niet geschikt voor.

Professioneel gebruik

17. Voor professioneel gebruik beoordeelt u de risico's en houdt u zich aan de geldende richtlijnen in het land van gebruik.

18. Houdt u aan de geldende wettelijke bepalingen en nationale voorschriften voor professioneel gebruik.

4 Markeringen op het product

Verwijder en/of verberg de veiligheidsmarkeringen op de ladder niet met stickers en/of opschriften.

Markeringen van algemene aard

- A. Lees de handleiding helemaal door. Aanvullende informatie over het product staat op internet.
- B. Waarschuwing: valgevaar. Wanneer het platform omvalt, kan dit ernstig letsel veroorzaken.
- C. Gebruik geen beschadigd platform. Controleer het platform bij de levering en vóór elk gebruik om u ervan te vergewissen dat deze niet beschadigd is.
- D. Overschrijd in geen geval het maximaal nuttig laadvermogen.
- E. Plaats het platform niet op een ongelijke, onregelmatige of instabiele ondergrond.
- F. Buig u nooit over de kant.
- G. Slechts één persoon kan het platform opstappen.
- H. Gebruik het platform niet als loopbrug.
- I. Plaats het platform niet op een verontreinigde ondergrond.
- J. Het platform kan gebruikt worden voor privé of professionele doeleinden.
- K. Zorg ervoor dat het platform stevig en solide geplaatst is bij de uitvoering van de werkzaamheden, evenals bij het omhoog en omlaag gaan.
- L. Voer geen werkzaamheden uit waarbij zijwaartse druk op de ladder wordt uitgeoefend, zoals de doorboring van harde materialen.
- M. Draag geen zware of weinig hanteerbare uitrusting bij het gebruik van het platform.
- N. Draag geen ongeschikte schoenen tijdens het gebruik van het platform.
- O. Gebruik het platform niet bij een lichamelijke beperking. Houd rekening met uw gezondheidstoestand en fysieke gesteldheid. Het gebruik van geneesmiddelen, alcohol of drugs kan risico's inhouden.
- P. Breng alle potentiële risico's in kaart die mogelijk verband houden met elektrisch materieel zoals bovengrondse hoogspanningslijnen of andere blootliggende elektrische uitrustingen. Gebruik de ladder niet als er risico's zijn in verband met elektrische stroom.

Specifieke markeringen op het product

- Q. Gebruik de ladder niet als deze ingeklapt is.
- R. Klap het platform helemaal open alvorens het te gebruiken (met de twee vlakken zover mogelijk uit elkaar).
- S. Ga niet op de gemarkeerde zone (gereedschapsblad) staan.
- T. Druk op de ladder moet in het midden worden uitgeoefend.
- U. Voorkom zijwaartse druk op de ladder.
- V. Ga het platform uitsluitend op of af met uw gezicht ernaartoe.
- W. Gebruik het platform niet om een ander oppervlak te bereiken.
- X. Gebruik de ladder niet buiten bij ongunstige weersomstandigheden (zoals harde wind).
- Y. Voor de modellen met stabilisatoren aan de zijkant gebruikt u het product uitsluitend wanneer ze uitgeschoven zijn (de ondergrond raken).
- Z. Vergrendel het gehele product vóór gebruik.

5 Geleverde uitrusting en montage

Geleverde uitrusting:





Montage:



6 Montage en gebruik

Voer vóór het eerste gebruik een controle uit en leg deze controle vast. De resultaten op de controlesticker (zie «Herhaalde controles» op pagina 29).

De ladder monteren: 

De ladder inklappen: 

7 Verzorging en onderhoud

Voor een veilig gebruik van het platform bevelen wij u aan uitsluitend originele reserveonderdelen te gebruiken. Neem hiervoor contact op met uw dealer of de fabrikant. Door het gebruik van reserveonderdelen van andere fabrikanten die niet aan de specificaties van de originele producten voldoen, geldt de garantie niet meer.

De verzorging en het onderhoud van de platformen zijn bedoeld om ervoor te zorgen dat ze goed werken. Controleer de platformen regelmatig om u ervan te vergewissen dat ze niet beschadigd zijn. De werking van beweeglijke onderdelen dient gegarandeerd te zijn.

Reparaties van het platform dienen uitgevoerd te worden door een gekwalificeerde professional overeenkomstig de instructies van de fabrikant. Een gekwalificeerde persoon beschikt over de noodzakelijke kennis voor het uitvoeren van reparaties en vervolgonderhoud middels een opleiding (door de fabrikant, een extern orgaan e.d.).

7.1 Reiniging

De reiniging van het platform, met name van de beweeglijke onderdelen, dient, bij zichtbaar vuil, onmiddellijk na gebruik te gebeuren.

De reiniging gebeurt met water waaraan een normaal reinigingsproduct is toegevoegd.

De reinigingsproducten mogen niet in de grond terechtkomen.

Verwijder de gebruikte reinigingsmiddelen overeenkomstig de geldende milieubeschermingsrichtlijnen.

Smeer alle beweeglijke onderdelen in met een gewone olie. Gebruik een olie met een lage viscositeit voor gebruik in de winter.

Verwijder de met olie doordrenkte doeken overeenkomstig de geldende milieubeschermingsrichtlijnen.

WAARSCHUWING

Valrisico in verband met gladde ondersteunende oppervlakken! De aanwezigheid van smeeroilie en vloeistoffen op de ondersteunende oppervlakken kan valpartijen en letsel veroorzaken.

Veeg de overtollige olie weg.

Verwijder onzuiverheden (zoals natte verf, sneeuw e.d.).

7.2 Professioneel gebruik

Bij het gebruik van het platform met ladder in een professionele setting moeten er regelmatig en herhaaldelijk controles naar de werking worden gedaan door een gekwalificeerde persoon (visuele controles en werkingscontroles).

De soort en de omvang van de controles alsmede de bijbehorende tijdsintervallen moeten worden bepaald. De controle-intervallen worden vastgesteld naargelang de gebruiksomstandigheden, met name de gebruiksfrequentie en de belasting van de ladder, maar ook de frequentie inzake het optreden en de ernst van de geconstateerde gebreken tijdens eerdere controles.

De exploitant dient zich ervan te vergewissen dat beschadigde platforms teruggehaald worden en worden bewaard tot de reparatie of verwijdering ervan en daarbij op te letten dat ze niet meer gebruikt kunnen worden.

Een voorbeeld van een controleblad is beschikbaar op de website van de fabrikant.

7.3 Herhaalde controles

De werkingsveiligheid van het platform dient regelmatig gecontroleerd te worden door een bevoegde persoon.

De bevoegde persoon dient door de exploitant geautoriseerd te zijn voor het uitvoeren van controles (let erop dat de van toepassing zijnde wet- en regelgeving wordt nageleefd).

De controle-intervallen moeten aan de gebruiksomstandigheden worden aangepast. In ieder geval mogen ze niet langer dan 1 jaar duren.

De uitvoering van de controle moet worden vastgelegd. De te gebruiken controlelijsten voor het verifiëren van de platforms zijn beschikbaar op de website van de fabrikant en uw dealer.

Als een van de verificatiepunten niet geheel voldoende is, mag het platform niet worden gebruikt. Gebruik in geen geval beschadigde of onvolledige producten of onderdelen.

Hieronder staan niet alle controles vermeld. Er kunnen aanvullende controles nodig zijn vanwege de gebruiksomstandigheden naargelang het vastgestelde risico.

ALGEMEEN

Verifieer uw platform helemaal en kijk of er geen sporen van verontreiniging zijn zoals modder, verf of vet).

Controleer of alle onderdelen er zijn en of ze goed werken.

Staanders / Voeten

Vergewis u ervan dat er geen vervormingen, kromtrekkingen, verdraaiingen en/of barsten zijn.

Vergewis u ervan dat er geen deuken, beschadigingen, scherpe randen, corrosie, splinters, bramen en slijtage zijn.

Verifieer de staat van de bevestigingspunten bij andere onderdelen.

Vergewis u ervan dat de verschillende onderdelen aanwezig en goed bevestigd zijn.

Spreadstandbeveiliging

Vergewis u ervan dat er geen vervormingen, deuken en barsten zijn en verifieer de goede werking van de vergrendelmechanismen.

Vergewis u ervan dat er geen schade en corrosie is.

Delen van het beslag, scharnieren

Vergewis u ervan dat er geen beschadigingen, barsten, vervormingen en corrosie zijn.

Verifieer de mate van slijtage en de staat van de werking.

Vergewis u ervan dat de verschillende onderdelen aanwezig en goed bevestigd zijn.

Voor telescoopmodellen: Verifieer de goede werking van het vergrendelsysteem, de goede werkingsstaat en of er geen vervormingen, barsten en corrosie zijn.

Sporten, treden, geleidingsbeugel, platform en bordes

Verifieer of er geen sporten of treden ontbreken en of ze niet instabiel, overmatig versleten, aangetast of beschadigd zijn.

Vergewis u ervan dat er geen vervormingen of barsten zijn.

Vergewis u ervan dat er geen deuken, beschadigingen, scherpe randen, splinters, bramen en slijtage zijn.

Verifieer of de onderdelen op de juiste wijze op de staanders zijn bevestigd.

Vergewis u ervan dat de beschermingsmechanismen (zoals de vergrendelsystemen, valhaken e.d.) niet versleten zijn en goed werken.

Laddervoeten, wielotjes

Vergewis u ervan dat er geen schade en/of corrosie is.

Verifieer de mate van slijtage en de staat van de werking.

Vergewis u ervan dat de verschillende onderdelen aanwezig en goed bevestigd zijn.

Markering

Controleer de leesbaarheid van de markering en vergewis u ervan dat deze niet beschadigd is.

Toebehoren

Vergewis u ervan dat de toebehoren aanwezig en goed bevestigd zijn.

Onzuiverheden, vuil

Vergewis u ervan dat er geen onzuiverheden zoals verf, vuil, vet of olie zijn.

8 Vervoeren en bewaren

- Bewaar de ladders zodanig dat ze niet beschadigd raken (bijvoorbeeld met verdraaiingen of kromtrekkingen).

- Berg de ladders zodanig op dat ze beschermd zijn tegen slechte weersomstandigheden, direct zonlicht en niet-toegestaan gebruik (bijvoorbeeld door kinderen).

- Gebruik tijdens het vervoer van of naar de opslagplaats een beschermingssysteem tegen uitglijden, schokken en valpartijen.

- Gooi tijdens het laden en lossen niet met de ladders.

- Maak de ladders goed vast voor vervoer op een imperiaal of in een voertuig.

9 Verpakking en verwijdering

- Risico op verstikking door de verpakking. Verwijder het verpakkingsmateriaal overeenkomstig de geldende wet- en regelgeving.
- Verwijder de platformen en de onderdelen ervan overeenkomstig de lokale wet- en regelgeving.

- Datum:
- Naam van de controleur:
- Aankoopdatum:
- Fabrikant:
- Kenmerk van het materiaal:
- Intern identificatienummer:



ALGEMEEN

- Het platform en de gelaste, vastgeklonken en gefelste verbindingen zijn in algehele goede staat.
- Controleer of het platform niet gewijzigd of doorboord is.

JA / NEE

<input type="checkbox"/>	<input type="checkbox"/>
<input type="checkbox"/>	<input type="checkbox"/>

ALLE ONDERDELEN

- Alle toebehoren zijn aanwezig: Blad. Tas. Valhaken, tonhouder e.d.*
- De veiligheidsonderdelen zijn aanwezig en in goede staat (zonder vervormingen, schokken of barsten).
 - Leuningstijlen en eindleuningstijlen.
 - Vloer (antislipmiddel in goede staat).
 - Deklatten.
 - Staanders, treden, sporten.
- Aanwezigheid en goede werking van de onderdelen (goede bevestiging, vergrendeling, geen slijtage)
 - Staanderdoppen - Wielen - Stabilisatiedoppen - Hendels*
 - Bevestigingsonderdelen. Schroefwerk - Drijfstangen - Passer*
- Onrondte van de vergrendelingsopeningen van het telescooponderstel van minder dan 3mm

JA / NEE

<input type="checkbox"/>	<input type="checkbox"/>
<input type="checkbox"/>	<input type="checkbox"/>
<input type="checkbox"/>	<input type="checkbox"/>
<input type="checkbox"/>	<input type="checkbox"/>
<input type="checkbox"/>	<input type="checkbox"/>
<input type="checkbox"/>	<input type="checkbox"/>
<input type="checkbox"/>	<input type="checkbox"/>
<input type="checkbox"/>	<input type="checkbox"/>
<input type="checkbox"/>	<input type="checkbox"/>
<input type="checkbox"/>	<input type="checkbox"/>
<input type="checkbox"/>	<input type="checkbox"/>

FUNCTIONALITEIT

- Goede werking van het inklappen en uitklappen van het platform
- Goede werking van instelling in de hoogte van het telescopische en schuivende gedeelte*
- Goede werking van de stabilisatoren voor de opening, sluiting en telescoopwerking
- Goede werking van het inklappen van de wielen Wheelys, Gazelle RS*
- Product gemakkelijk verplaatsbaar via de wielen (in- en uitgeklapt)

JA/NEE

<input type="checkbox"/>	<input type="checkbox"/>
<input type="checkbox"/>	<input type="checkbox"/>
<input type="checkbox"/>	<input type="checkbox"/>
<input type="checkbox"/>	<input type="checkbox"/>
<input type="checkbox"/>	<input type="checkbox"/>

IDENTIFICATIE

- Aanwezigheid en leesbaarheid van de tracking- en veiligheidsetiketten

JA / NEE

<input type="checkbox"/>	<input type="checkbox"/>
--------------------------	--------------------------

CONCLUSIE

Geschikt product <input type="checkbox"/>	Product moet gerepareerd worden <input type="checkbox"/>	Product moet verbeterd worden <input type="checkbox"/>
Volgende controledatum:/...../.....		
Opmerkingen:		

*Zie ook de handleiding van het model in het bijzonder om de aan- of afwezigheid van de te controleren functies of onderdelen te valideren. De lijst van de controlepunten is niet uitputtend met een gegeven test als voorbeeld.

Conteúdo

Sobre este manual.....	32
Utilização em conformidade com a utilização prevista.....	32
Instruções gerais de segurança.....	32
Marcações no produto.....	32
Equipamento fornecido e montagem.....	32
Montagem e utilização.....	33
Conservação e manutenção.....	33
Utilização profissional.....	33
Controlos frequentes.....	33
Transporte e armazenamento.....	33
Embalagem e eliminação.....	33

1 Sobre este manual

Este manual descreve a utilização em total segurança da sua plataforma de trabalho

- Ler atentamente este manual antes da utilização e guardá-lo para consulta posterior.

Este manual deve ser entregue ao novo proprietário em caso de revenda da plataforma de trabalho.

2 Utilização em conformidade com a utilização prevista

Esta plataforma de trabalho é um equipamento de trabalho em altura que pode ser utilizado no interior ou no exterior.

Esta plataforma de trabalho deve ser exclusivamente utilizada em conformidade com este manual. Qualquer outra utilização é considerada não conforme.

Os produtos possuem garantia durante o período indicado nos catálogos e tarifas em vigor no dia da encomenda, a partir da entrega, contra todos os defeitos de fabrico, à exceção:

- Da mão de obra e das despesas de deslocação,
- Das peças de desgaste,
- Do desgaste provocado por falta de lubrificação ou de manutenção ou na sequência de choques,
- Da utilização dos produtos em condições não conformes com as definidas pelos modos de utilização do Vendedor.

Esta garantia contratual limita-se pura e simplesmente à substituição dos produtos considerados defeituosos, sem direito ao pagamento de qualquer indemnização ou de danos e prejuízos, seja por que motivo for.

3. Instruções gerais de segurança

Respeitar as instruções e marcações de ordem geral presentes no produto e as instruções de segurança geral. Consultar «Marcações no produto» página 32.

1. A montagem e a utilização da plataforma de trabalho devem ser obrigatoriamente confiadas a pessoas que tomaram conhecimento do presente manual.
2. A plataforma de trabalho e os respetivos componentes não devem, em caso algum, ser alterados.
3. Antes da utilização, certifique-se de que todos os componentes da plataforma de trabalho estão corretamente montados e em bom estado de funcionamento.
4. A utilização da plataforma de trabalho, como de todos os equipamentos de trabalho em altura, apresenta um risco de queda e de se virar associado a um risco de ferimentos e de danos materiais.
5. A plataforma de trabalho deve ser adaptada à utilização prevista e instalada exclusivamente em conformidade com as instruções previstas.
6. Instalar obrigatoriamente a plataforma de trabalho numa superfície plana, horizontal, estável e suficientemente sólida.
7. Não deslocar a plataforma de trabalho durante a sua utilização.
8. Durante o posicionamento da plataforma de trabalho, garantir a ausência de riscos de colisão com peões, veículos ou portas, por exemplo. Trancar as portas (à exceção das saídas de emergência) e as janelas situadas na zona de trabalho, se necessário.
9. A escada deve ser suportada pelos pés e não pelos patamares ou pelos degraus
10. Todos os trabalhos realizados com e na plataforma de trabalho devem ser realizados garantindo a minimização dos riscos de queda e de se virar.
11. Não utilizar a escada no exterior em condições meteorológicas desfavoráveis, por exemplo com vento forte.
12. A fadiga representa um perigo e pode comprometer a segurança na

plataforma de trabalho. Fazer pausas regulares durante a utilização da plataforma de trabalho.

13. Utilizar exclusivamente as superfícies de apoio previstas.
14. Não utilizar a plataforma de trabalho manchada (tinta fresca, sujidade, óleo ou neve, por exemplo).
15. Nunca deslocar a plataforma pela parte superior.
16. Utilizar plataformas não condutoras para os trabalhos que devem ser inevitavelmente realizados em equipamentos sob tensão elétrica. Esta plataforma não é adequada.

Utilização profissional

17. Para uma utilização profissional, avaliar os riscos respeitando as diretivas em vigor no país de utilização.
18. Respeitar obrigatoriamente as disposições legais e as recomendações nacionais em vigor para uma utilização profissional.

4 Marcações no produto

Não eliminar nem ocultar as marcações de segurança na escada com autocolantes ou inscrições.

Marcações de ordem geral

- A. Ler o manual na íntegra. Estão disponíveis informações adicionais sobre o produto na internet.
- B. Advertência: Perigo de queda. Uma queda da plataforma pode provocar ferimentos graves.
- C. Não utilizar plataformas danificadas. Na entrega e antes de cada utilização, verificar a ausência de danos na plataforma.
- D. Não ultrapassar, em caso algum, a carga útil máxima.
- E. Não colocar a plataforma num piso desnivelado, irregular ou instável.
- F. Não se pendurar nos lados.
- G. A plataforma só pode ser utilizada por uma única pessoa.
- H. Não utilizar a plataforma como ponte.
- I. Não colocar a plataforma num piso sujo.
- J. A plataforma pode ser utilizada num contexto privado ou profissional.
- K. Garantir uma posição e uma fixação corretas durante a realização dos trabalhos e durante a subida e a descida.
- L. Não realizar trabalhos que envolvam exercer pressão lateral na escada como, por exemplo, a perfuração lateral de materiais duros.
- M. Não utilizar equipamentos pesados ou pouco manuseáveis durante a utilização da plataforma.
- N. Não utilizar calçado inadequado durante a utilização da plataforma.
- O. Não utilizar a plataforma em caso de incapacidade física. Ter em consideração o seu estado de saúde e a sua forma física. A utilização de medicamentos e o consumo de álcool ou de drogas representa riscos.
- P. Determinar todos os potenciais riscos eventualmente associados a material elétrico como, por exemplo, linhas aéreas de alta tensão ou qualquer outro equipamento elétrico com energia. Não utilizar a escada na presença de riscos associados à corrente elétrica.

Marcações específicas do produto

- Q. Não utilizar a escada dobrada
- R. Abrir totalmente a plataforma antes da utilização (os dois níveis abertos ao máximo).
- S. Não subir para a zona marcada (placa porta-ferramentas)
- T. A pressão deve ser exercida no meio.
- U. Evitar exercer pressão lateral na escada.
- V. Subir ou descer apenas de frente para a plataforma.
- W. Não utilizar a plataforma para aceder a outra superfície.
- X. Não utilizar a escada no exterior em condições meteorológicas desfavoráveis (vento forte, por exemplo).
- Y. Para os modelos equipados com estabilizadores laterais, utilizar o produto apenas quando estes não estiverem abertos (em contacto com o chão).
- Z. Bloquear o produto antes da utilização.

5 Equipamento fornecido e montagem

Equipamento fornecido:



Montagem:



6 Montagem e utilização

Realizar e registar um controlo antes da primeira utilização. os resultados na placa de controlo (consultar «Controlos frequentes» página 33).

Montagem da escada:



Dobragem da escada:



7 Conservação e manutenção

Para uma utilização da plataforma com toda a segurança, recomendamos a utilização exclusiva de peças sobresselentes de origem. Contactar o seu distribuidor ou o fabricante. A utilização de peças sobresselentes de outros fabricantes que não cumpram as especificações de origem anula a garantia.

A conservação e a manutenção das plataformas destinam-se a garantir o correto funcionamento das mesmas. Controlar as plataformas regularmente para garantir que estas não estão danificadas. O funcionamento dos componentes móveis deve ser garantido.

As reparações da plataforma devem ser realizadas por um profissional qualificado, em conformidade com as instruções do fabricante. Uma pessoa qualificada possui os conhecimentos necessários para a realização das reparações ou da manutenção após uma formação (pelo fabricante, um organismo externo...)

7.1 Limpeza

A limpeza da plataforma, nomeadamente das peças móveis, deve ser imediatamente realizada após a utilização na presença de sujidade visível. A limpeza deve ser realizada com água e um detergente comum. Os produtos de limpeza não devem infiltrar-se no solo. Eliminar os líquidos de limpeza utilizados em conformidade com as diretivas de proteção do ambiente em vigor.

AVISO

Risco de queda associado a superfícies de apoio escorregadias! A presença de óleo lubrificante e de líquidos nas superfícies de apoio pode provocar quedas e ferimentos.

Limpar o excesso de óleo.

Limpar a sujidade (tinta fresca, neve, etc.).

7.2 Utilização profissional

No caso de utilização da plataforma de escada em contexto profissional, devem ser realizados controlos regulares e recorrentes do estado de funcionamento por uma pessoa qualificada (controlo visual e de funcionamento).

O tipo, a duração dos controlos, bem como os intervalos correspondentes devem ser definidos. Os intervalos de controlo são definidos em função das condições de utilização, nomeadamente da frequência de utilização e da solicitação da escada, mas também da frequência da ocorrência e da gravidade dos defeitos constatados em controlos anteriores.

É da responsabilidade do operador garantir que as plataformas danificadas são retiradas e armazenadas até à sua reparação ou eliminação garantindo que estas não são utilizadas.

Está disponível no site do fabricante um exemplo de ficha de controlo.

7.3 Controlos frequentes

A segurança de funcionamento da plataforma deve ser verificada regularmente por uma pessoa competente.

A pessoa competente deve ser autorizada a realizar os controlos pelo operador (respeitar as leis aplicáveis).

Os intervalos de controlo devem ser adequados às condições de utilização. Em todos os casos, não podem ser superiores a 1 ano.

O controlo deve ser registado. Estão disponíveis no site do fabricante ou do seu distribuidor listas de controlo a preencher para a verificação das plataformas.

Caso um dos pontos de verificação não seja totalmente satisfatório, a plataforma não deve ser utilizada. Não utilizar, em caso algum, produtos ou componentes danificados ou incompletos.

Os controlos abaixo mencionados não são exaustivos, podem ser preenchidos em função das condições de utilização, de risco identificado.

GERAL

Verificar a sua plataforma na íntegra, a ausência de vestígios de manchas,

por exemplo: lama, tinta, óleo.

Verificar a presença e o correto funcionamento de todos os componentes.

Pilares/Pés

Garantir a ausência de deformações, rugosidades, torções ou fissuras.

Garantir a ausência de esmagamentos, danos, arestas afiadas, corrosão, lascas, rebarbas e desgaste.

Verificar o estado dos pontos de fixação para outros componentes.

Garantir que os diferentes elementos estão presentes e corretamente presos.

Proteção antidesvio

Garantir a ausência de deformações, esmagamento, fissuras e verificar o correto funcionamento dos dispositivos de bloqueio.

Garantir a ausência de danos e de corrosão.

Ferragem, articulações

Garantir a ausência de danos, fissuras, deformações e corrosão.

Verificar o estado de desgaste e de funcionamento.

Garantir que os diferentes elementos estão presentes e corretamente presos.

Para os modelos de escada telescópica: Verificar o correto funcionamento do sistema de bloqueio, o correto estado de funcionamento, sem deformações, fissuras e corrosão.

Níveis, degraus, suportes, plataforma e patamar

Verificar a ausência de patamares ou de degraus, se não estão instáveis ou são utilizados de forma excessiva, se estão corroídos ou danificados.

Garantir a ausência de deformações e de fissuras.

Garantir a ausência de esmagamentos, danos, arestas afiadas, corrosão, lascas, rebarbas e desgaste.

Verificar se os elementos estão corretamente presos nas escadas.

Garantir que os dispositivos de proteção não estão desgastados e que se encontram em bom estado de funcionamento (sistemas de bloqueio, ganchos dos níveis, por exemplo).

Pés da escada, rodas

Garantir a ausência de danos e de corrosão.

Verificar o estado de desgaste e de funcionamento.

Garantir que os diferentes elementos estão presentes e corretamente presos.

Marcação

Verificar a legibilidade da marcação e garantir que esta não se encontra danificada.

Acessórios

Garantir que todos os acessórios estão presentes e corretamente presos.

Impurezas, sujidade

Garantir a ausência de impurezas como tinta, sujidade, lubrificante ou óleo.

8 Transporte e armazenamento

- Armazenar as escadas de forma a evitar que não fiquem danificadas (deformadas ou com rugosidades, por exemplo).

- Arrumar as escadas protegendo-as contra intempéries, a radiação direta do sol e contra uma utilização não autorizada (crianças, por exemplo).

- Durante o transporte para ou a partir do local de armazenamento, utilizar um sistema de proteção contra derrapagens, choques e quedas.

- Não atirar as escadas durante as operações de carregamento.

- Prender bem as escadas com vista ao transporte no porta-bagagens ou no veículo.

9 Embalagem e eliminação

- Risco de asfixia com a embalagem. Eliminar os materiais da embalagem em conformidade com as regulamentações em vigor.

- Eliminar as plataformas e os respetivos componentes em conformidade com as regulamentações e leis locais em vigor.

FICHA DE CONTROLO PERIÓDICO

PIR&PIRL

Controlo Visual e Dimensional

Alturas fixas e ajustáveis

■ Data:

■ Nome do Verificador:

■ Data de Compra:

■ Fabricante:

■ Referência do Material:

■ Nº de Identificação Interna:



GENERALIDADES

- Bom estado geral da plataforma e das montagens soldadas, aparafusadas, encaixadas
- Verificar se a plataforma não foi alterada ou perfurada

COMPONENTES

- **Presença de todos os acessórios:** Placa. Saco. Gancho de carga....*
- **Presença e bom estado dos elementos de segurança** (sem deformação, choque e fissura)
 - Vigas e subvigas.
 - Plataforma (bom estado do piso antiderrapante).
 - Rodapés.
 - Pilares, degraus, patamares.
- **Presença e bom estado dos componentes** (correta fixação, bloqueio, ausência de desgaste e de folga)
 - Calços dos pilares - Rodas - Calços dos estabilizadores - Pegas*
 - Peças de fixação. Parafusos - Tirante - Compasso*
- **Ovalização dos orifícios de bloqueio dos pés telescópicos inferiores a 3 mm**

FUNCIONALIDADE

- Bom funcionamento da abertura e fecho da plataforma
- Bom funcionamento do ajuste em altura da escada telescópica e deslizante*
- Bom funcionamento dos estabilizadores na abertura, fecho e em função telescópica
- Bom funcionamento da retração das rodas Wheelys, Gazelle RS*
- Facilidade de deslocação do produto graças às suas rodas (dobrado e desdobrado)

IDENTIFICAÇÃO

- Presença e legibilidade das etiquetas de rastreabilidade e de segurança

SIM/NÃO

<input type="checkbox"/>	<input type="checkbox"/>
<input type="checkbox"/>	<input type="checkbox"/>

SIM/NÃO

<input type="checkbox"/>	<input type="checkbox"/>
<input type="checkbox"/>	<input type="checkbox"/>
<input type="checkbox"/>	<input type="checkbox"/>
<input type="checkbox"/>	<input type="checkbox"/>
<input type="checkbox"/>	<input type="checkbox"/>
<input type="checkbox"/>	<input type="checkbox"/>
<input type="checkbox"/>	<input type="checkbox"/>
<input type="checkbox"/>	<input type="checkbox"/>
<input type="checkbox"/>	<input type="checkbox"/>
<input type="checkbox"/>	<input type="checkbox"/>

SIM/NÃO

<input type="checkbox"/>	<input type="checkbox"/>
<input type="checkbox"/>	<input type="checkbox"/>
<input type="checkbox"/>	<input type="checkbox"/>
<input type="checkbox"/>	<input type="checkbox"/>
<input type="checkbox"/>	<input type="checkbox"/>

SIM/NÃO

<input type="checkbox"/>	<input type="checkbox"/>
--------------------------	--------------------------

CONCLUSÃO

Produto Apto

Produto a Reparar

Produto a Substituir

Data da próxima verificação:/...../.....

Observações:

*Consultar o manual do modelo específico para validar a presença ou não das funções ou peças a controlar. A lista dos pontos de controlo não é exaustiva e é fornecida a título de exemplo.
