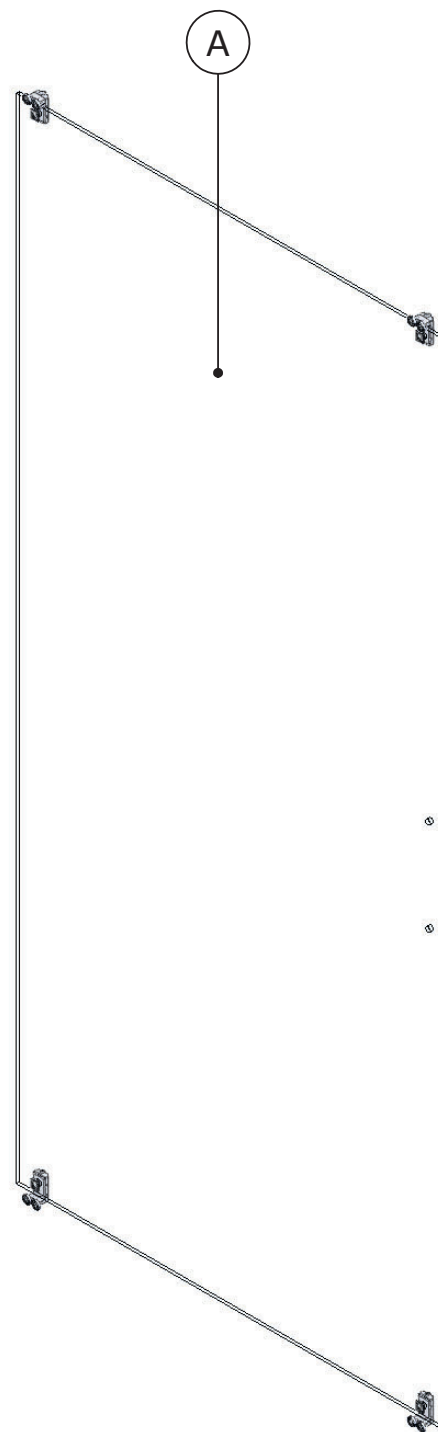
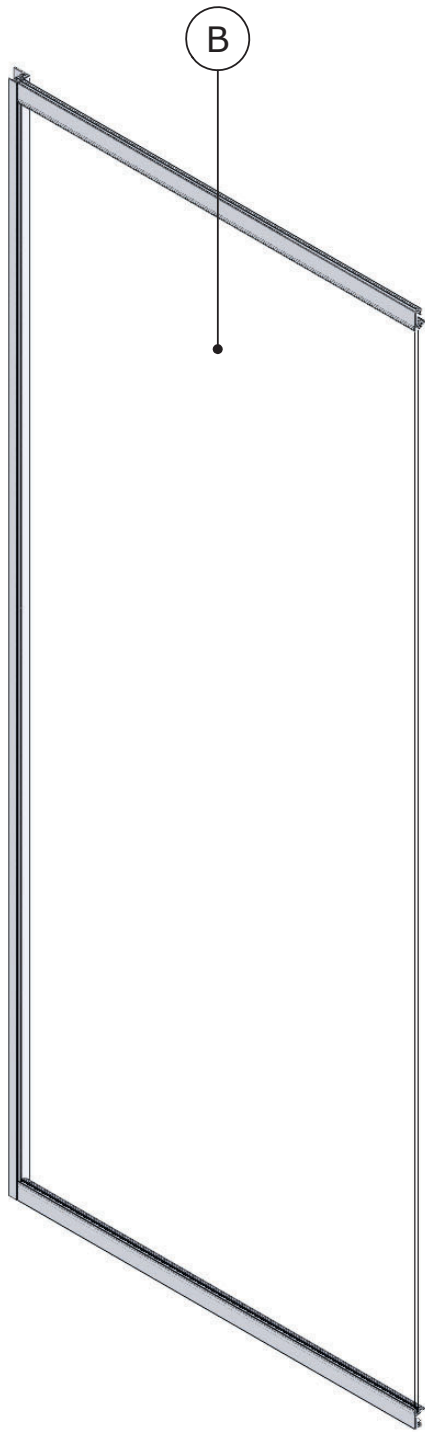


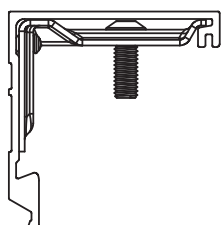
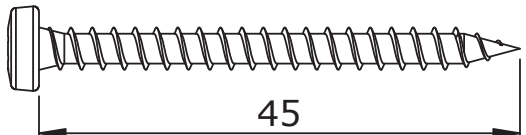
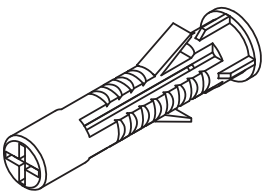
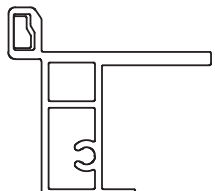
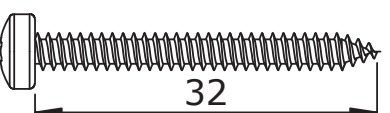
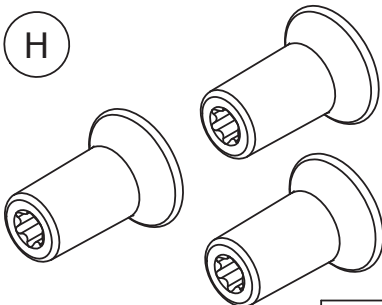
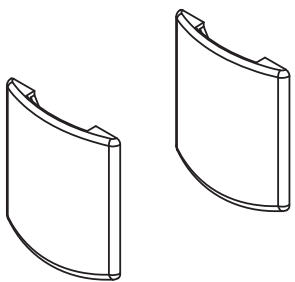
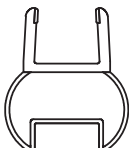

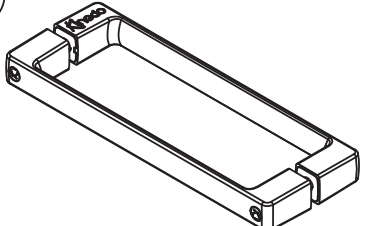
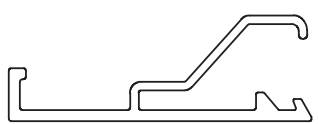
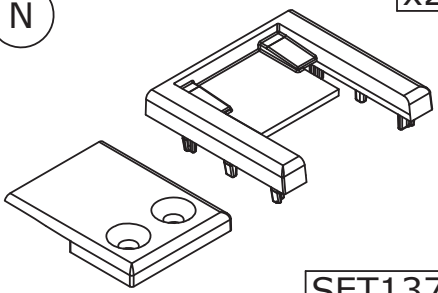
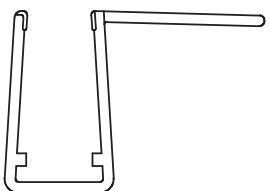
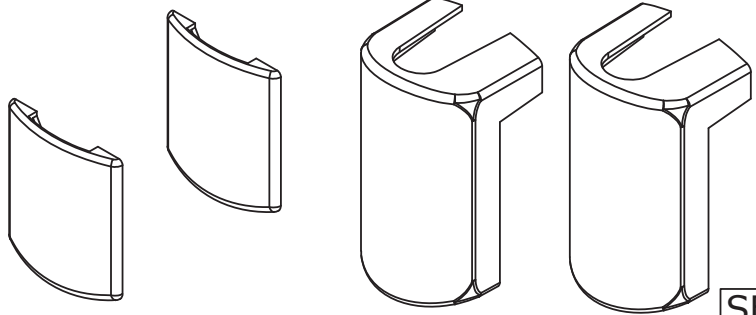
Notice de montage - Installation instructions  
Manual de instalación - Istruzioni di montaggio  
Montage-instructies - Montageanleitung



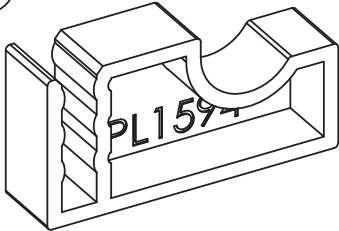
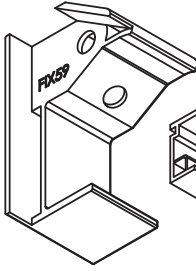
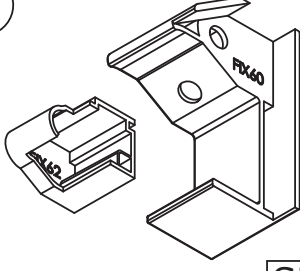
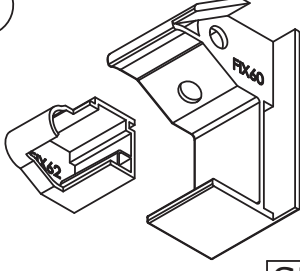
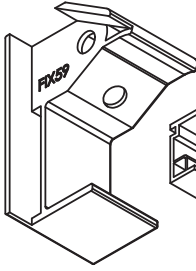
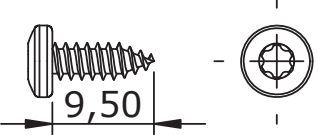
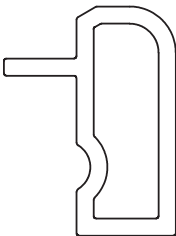
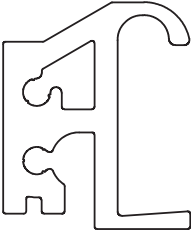
Attention aux étapes :  
Check installation steps :  
Atención a los pasos :  
Attenzione ai passi :  
Aandacht voor de stappen :  
Achtung vor den Schritten :

P. 8 - 14 - 27



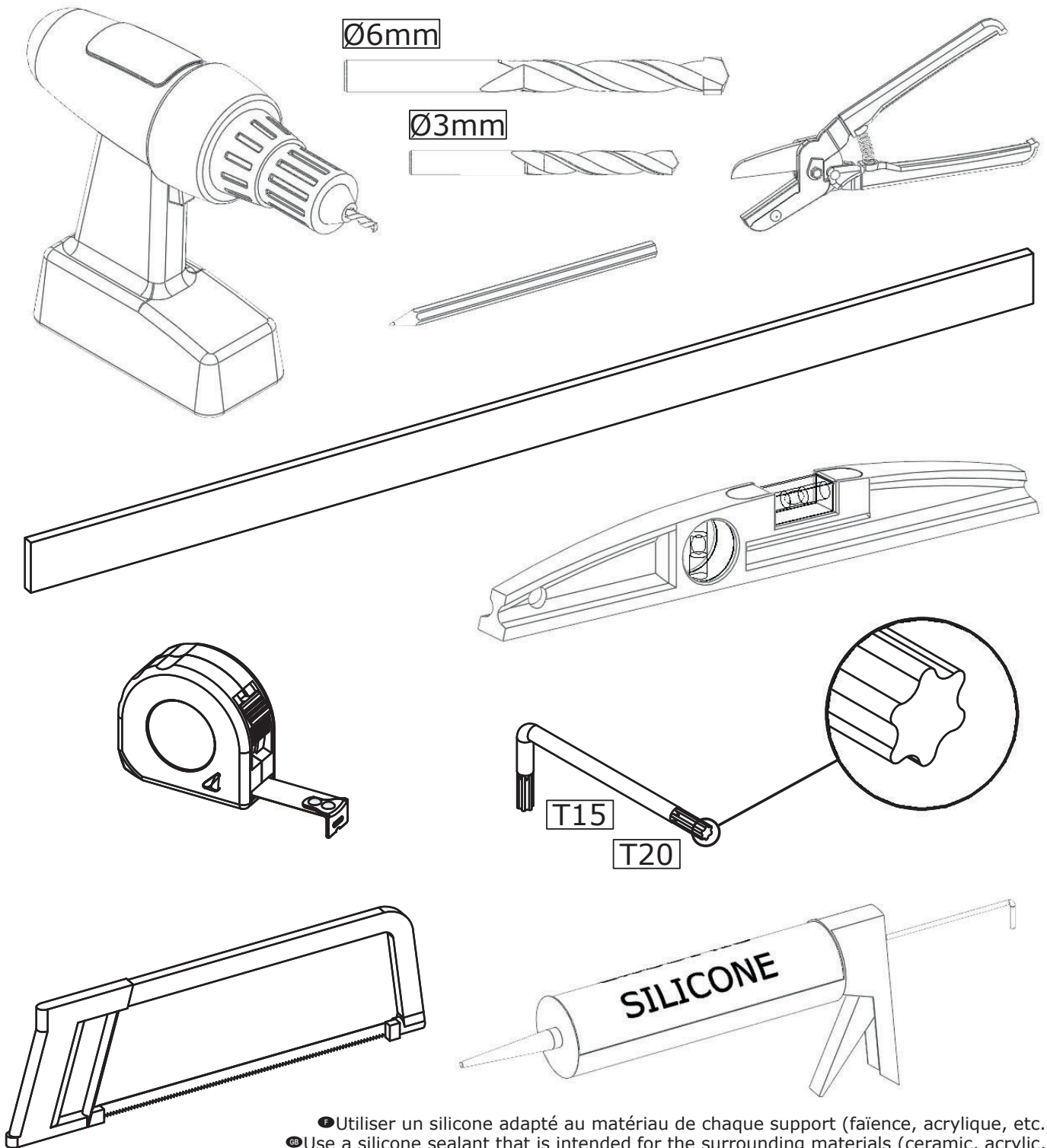
<p>C x2</p>  <p>6268</p>	<p>D Ø4 x6</p>  <p>45</p> <p>VIS231</p>	
<p>E x6</p>  <p>CHE02</p>	<p>F x1</p>  <p>6279</p>	<p>G Ø3.5 x4</p>  <p>32</p> <p>VIS214</p>
<p>H x2</p>  <p>SET134</p>	<p>I x1</p>  <p>SET135</p>	
<p>J x1</p>  <p>Lg=1952mm</p> <p>AI164</p>	<p>K x1</p>  <p>Lg=1950mm</p> <p>J802</p>	<p>L x1</p>  <p>Lg=950mm</p> <p>PGN49</p>
<p>M x2</p>  <p>6270</p>	<p>N x2</p>  <p>SET137</p>	
<p>P x1</p>  <p>Lg=1928mm</p> <p>JXXX</p>	<p>Q x1</p>  <p>SET136</p>	

# DES1575A

<p>(R) x4</p>  <p>PPL1594</p>	<p>(S) x1</p>   <p>SET231</p>	<p>(T) x1</p>   <p>SET232</p>
<p>(U) <math>\varnothing 3.5</math> x6</p>  <p>VIS237</p>	<p>(V) x1</p>  <p>Lg=250mm</p> <p>6465</p>	<p>(W) x2</p>  <p>6464</p>



● **F** Outillage nécessaire ● **GB** Tools required ● **E** Equipamiento necesario  
 ● **I** Attrezzatura necessaria ● **NL** Benodigde gereedschap ● **D** Werkzeuge erforderlich



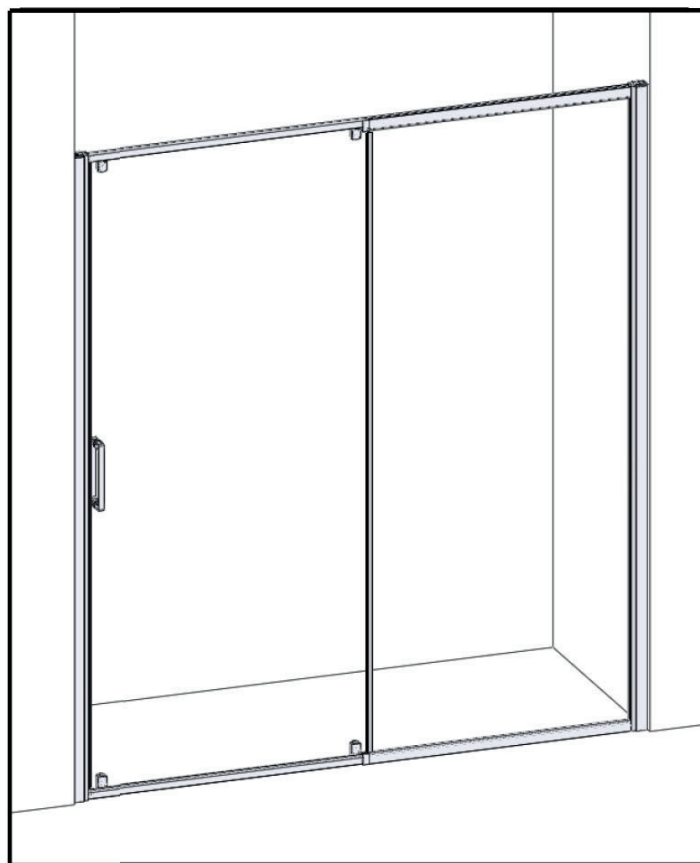
- **F** Utiliser un silicone adapté au matériau de chaque support (faïence, acrylique, etc.)
- **GB** Use a silicone sealant that is intended for the surrounding materials (ceramic, acrylic, etc.)
- **E** Usar una silicona adecuada para cada tipo de material (loza, acrílico, etc.)
- **I** Utilizzare un silicone adatto a qualsiasi materiale (ceramica, acrilico, ecc.)
- **NL** Gebruik siliconenkit die geschikt is voor iedere ondergrond (tegelwerk, acryl, etc.)
- **D** Für das jeweilige Trägermaterial (Stein, Acryl usw.) geeignetes Silikon verwenden.



Réversibilité - Reversibility - Reversibilidad  
 Reversibilida - Omkeerbaarheid - Wahlweise Montage

Montage à gauche  
 Left hand  
 Montaje a la izquierda  
 Montaggio a sinistra  
 Montage links  
 Montage links

Montage à droite  
 Right hand  
 Montaje a la derecha  
 Montaggio a destra  
 Montage rechts  
 Montage rechts



Vous avez la possibilité de réaliser un montage à droite ou un montage à gauche. Notre notice d'installation décrit un montage à gauche. Si vous voulez réaliser un montage à droite, il vous suffit d'inverser le montage.

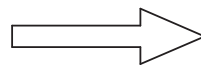
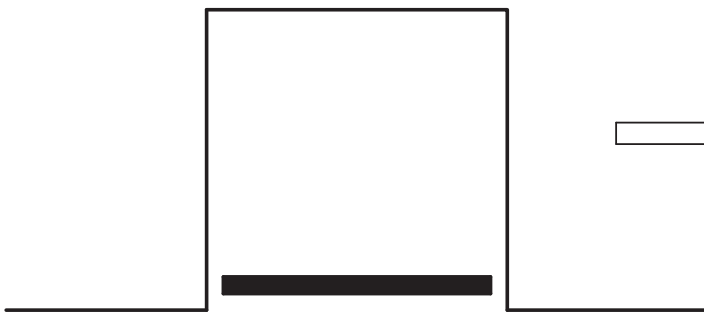
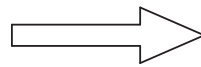
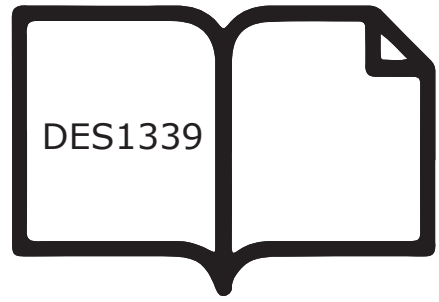
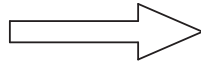
This cubicle can be installed either left or right hand. These installation instructions show a left hand installation.

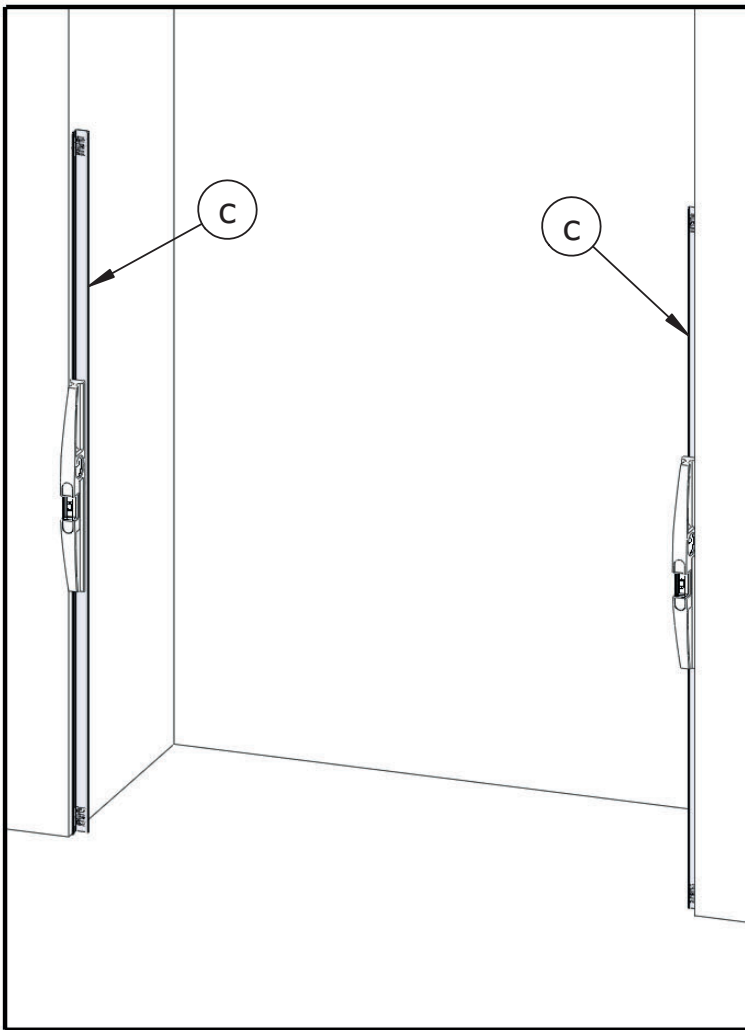
Puede realizar un montaje a la derecha o un montaje a la izquierda. Nuestro folleto de instalación describe un montaje a la izquierda. Si desea montar su cabina a la derecha sólo tendrá que realizar el montaje al contrario.

Avete la possibilità di effettuare il montaggio a destra o a sinistra. Il nostro manuale descrive il montaggio a sinistra. Se volete realizzare il montaggio a destra è sufficiente invertire varie fasi di montaggio.

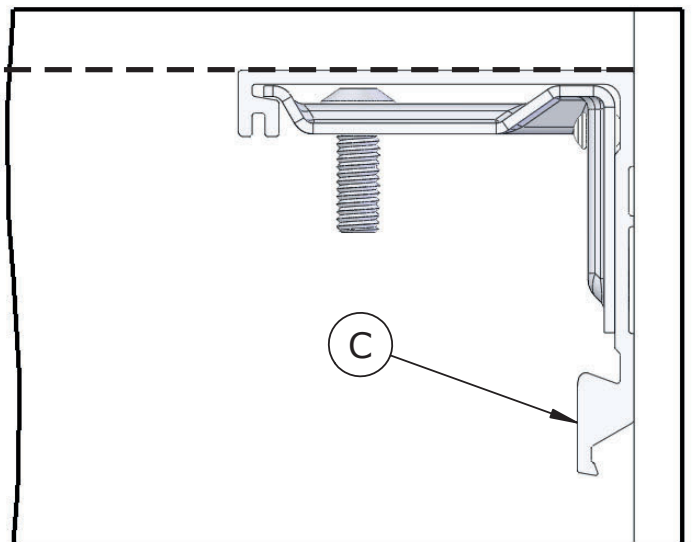
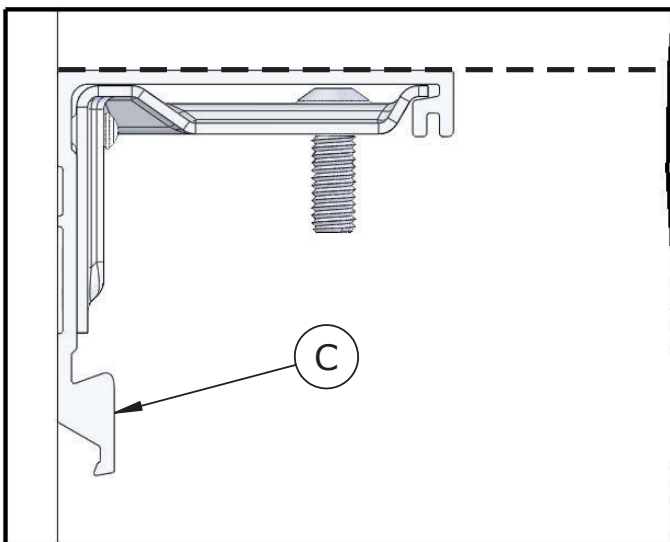
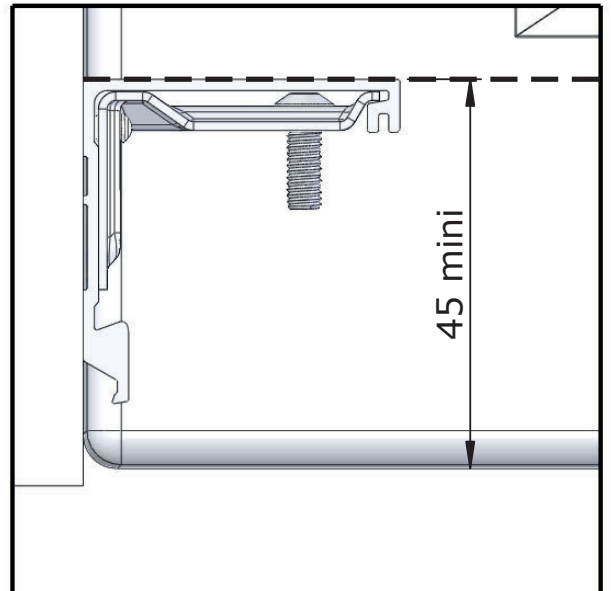
U kunt de douchecabine rechts of links monteren. Onze handleiding beschrijft de links montage van de cabine. Keer de montage om als u de cabine rechts wilt monteren.

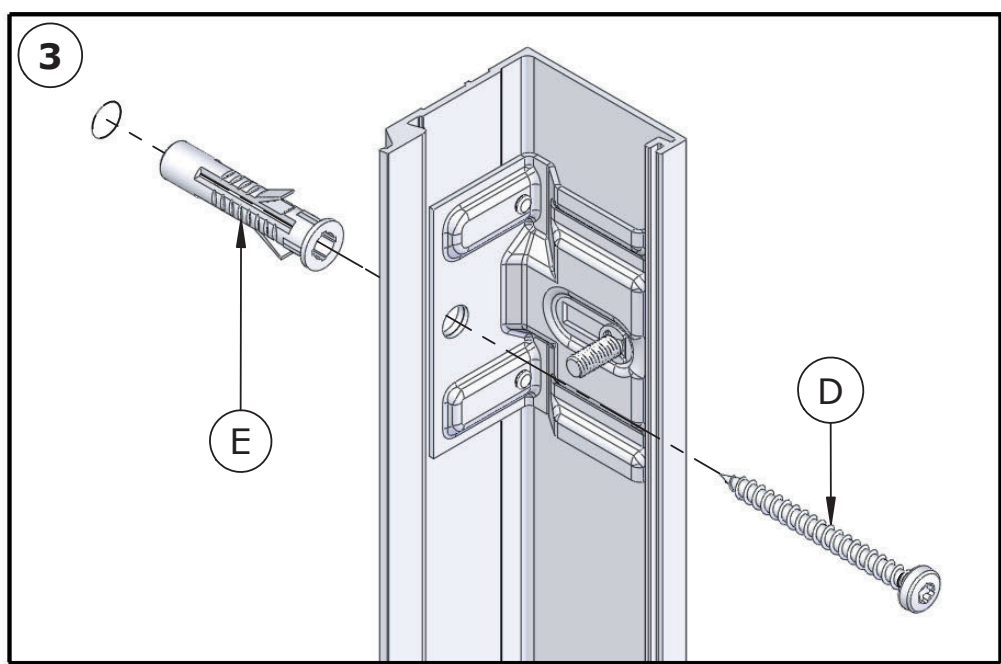
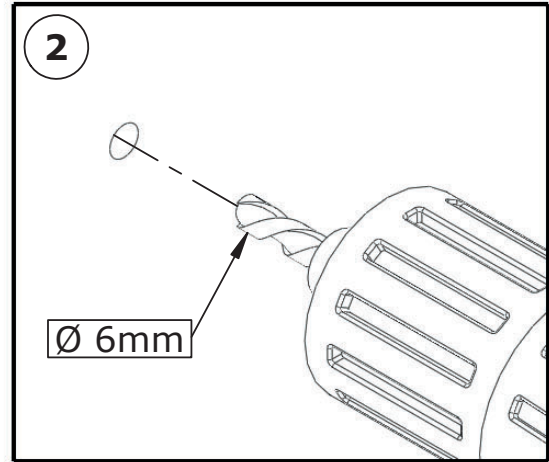
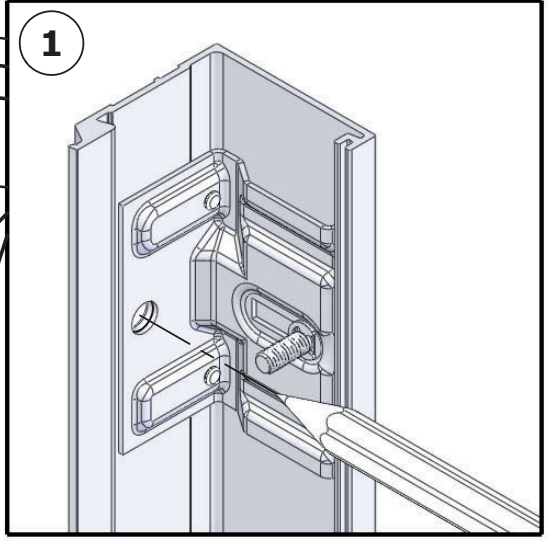
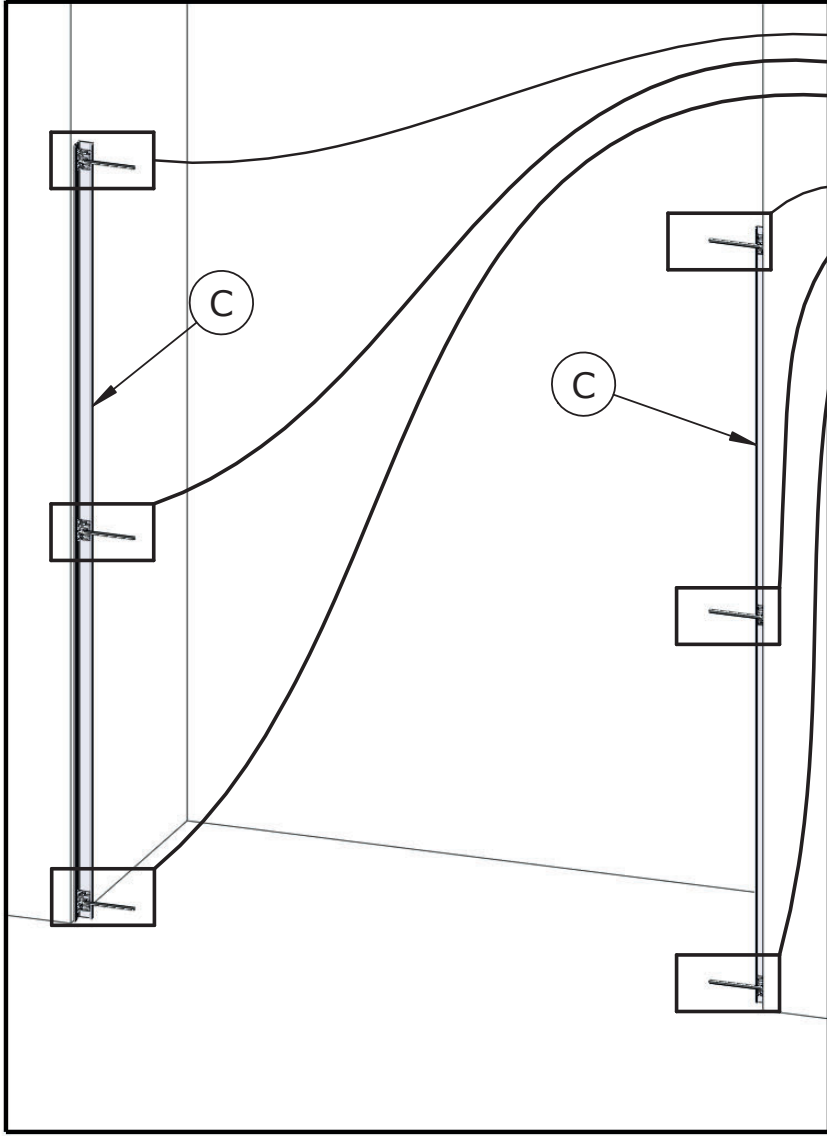
Sie haben die Möglichkeit, eine Montage auf der linken Seite oder eine Montage auf der rechten Seite durchzuführen. Unsere Montageanleitung beschreibt eine Montage auf der linken Seite. Wenn Sie die Montage lieber auf der rechten Seite durchführen wollen, müssen Sie nur den Montageprozess umkehren.

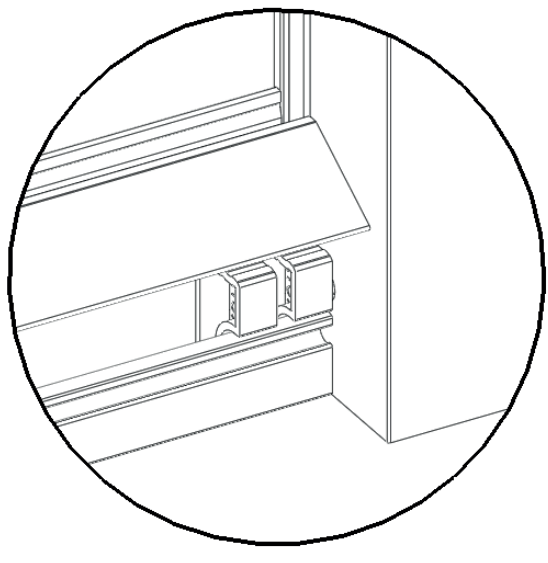
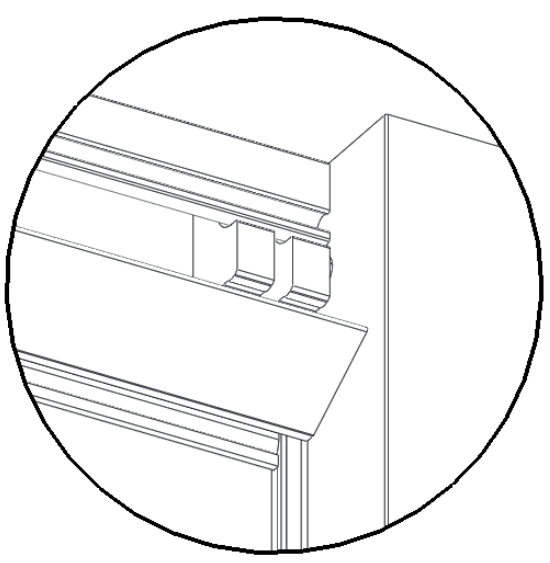
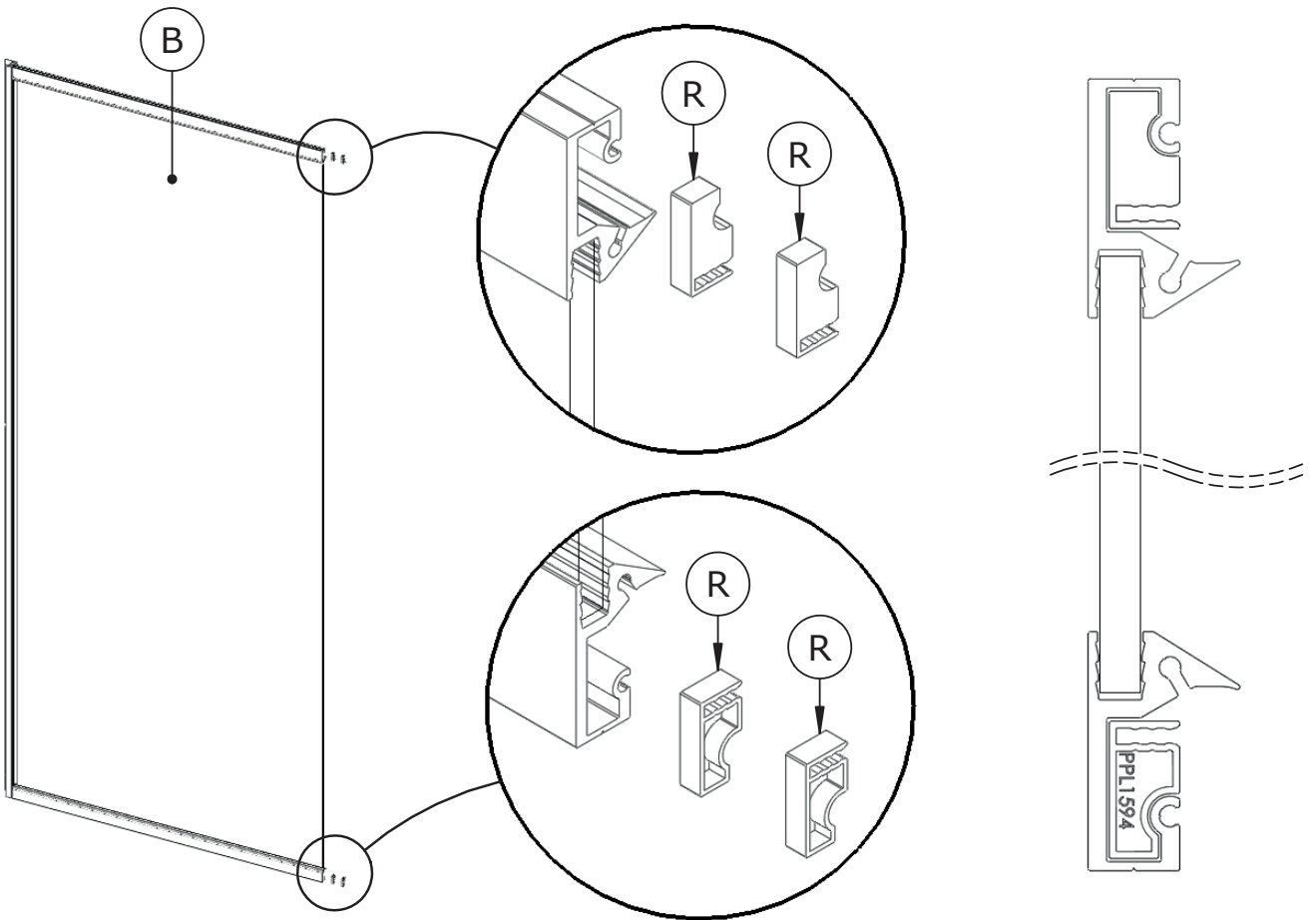




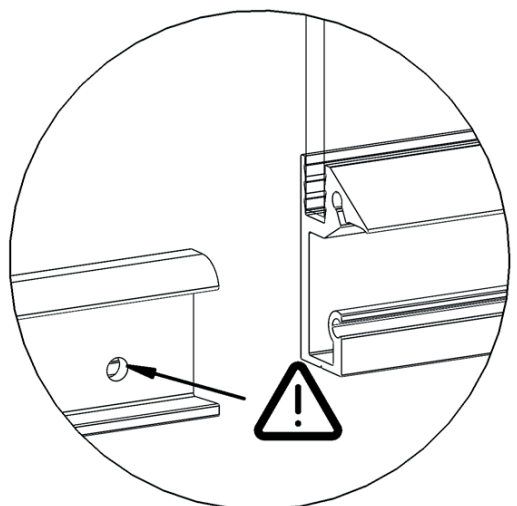
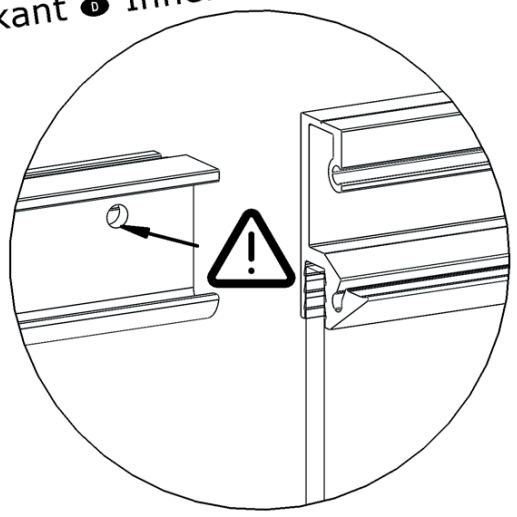
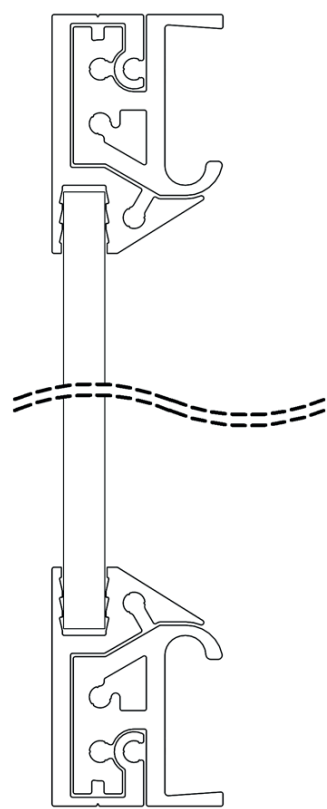
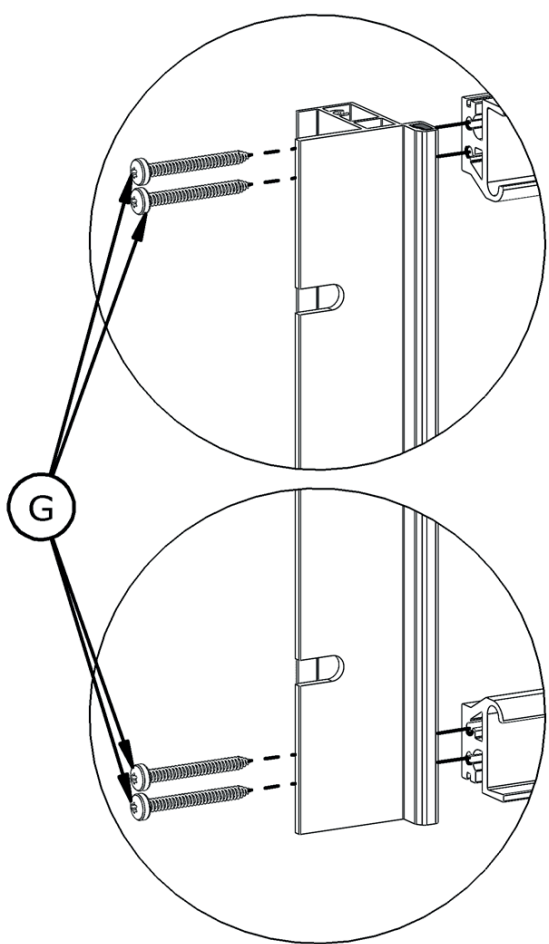
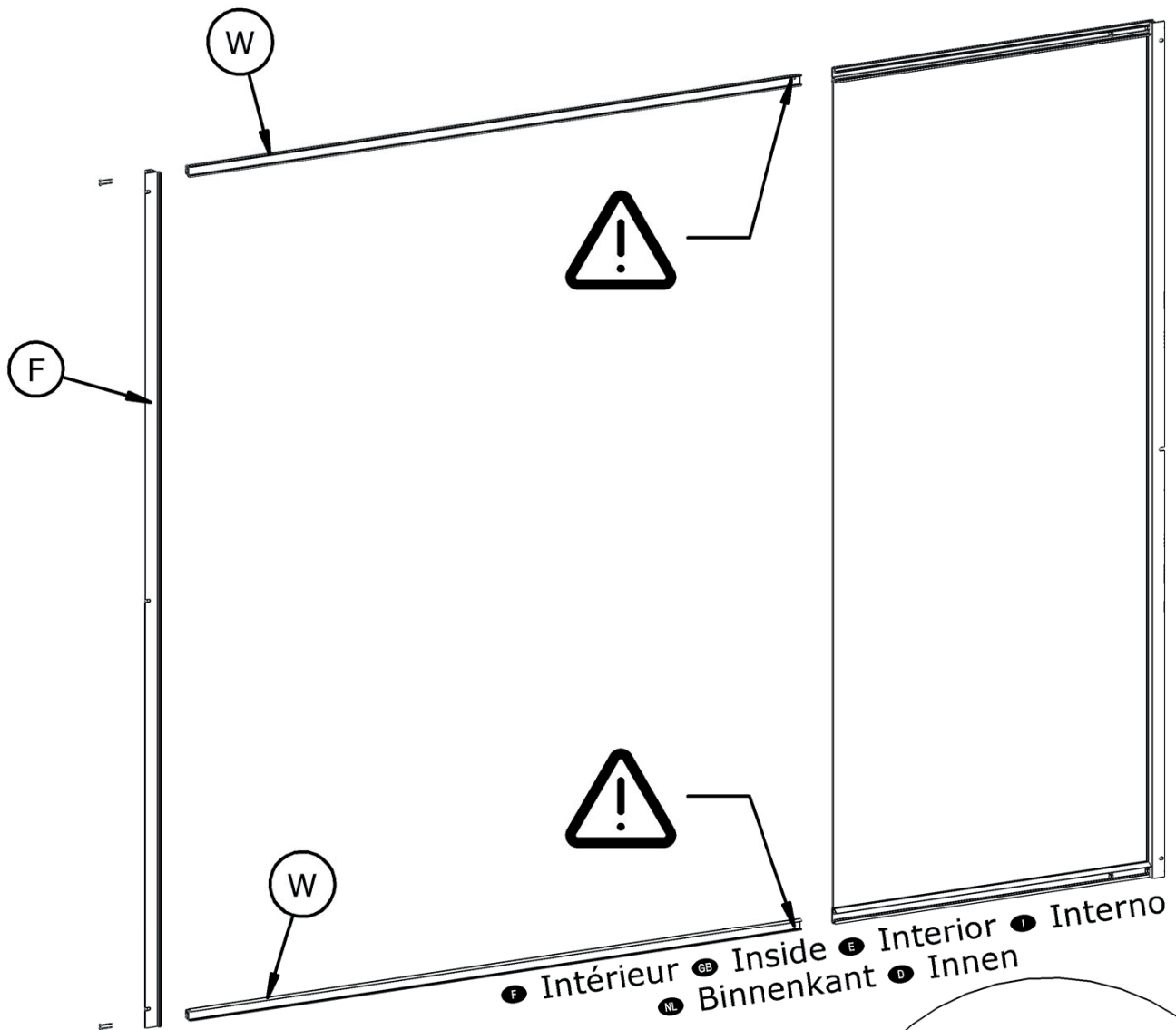
- F Si receveur ● GB If shower tray
- E Si plato ● I Se piatto
- NL Als douchebak
- D Wenn Duschwanne

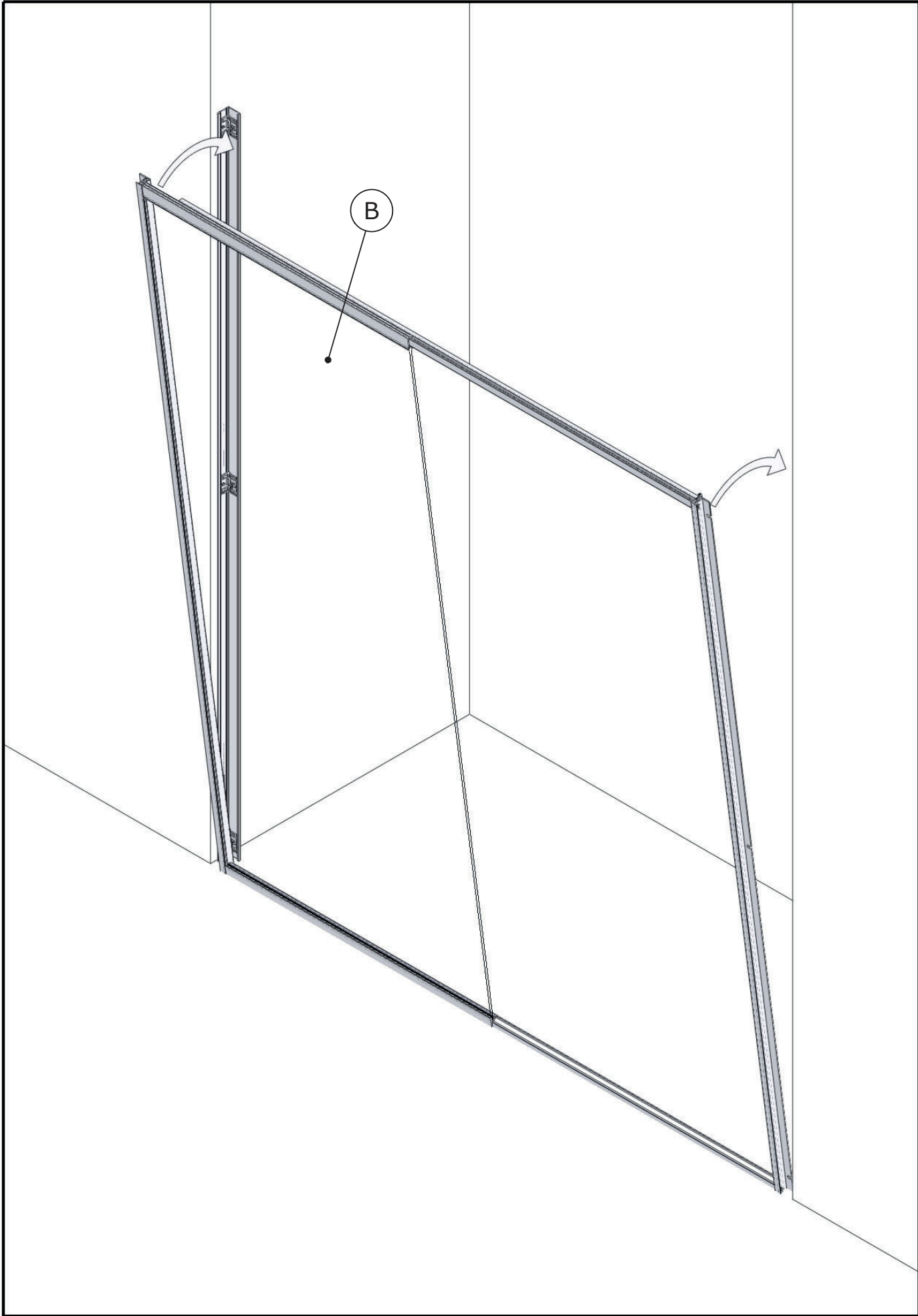




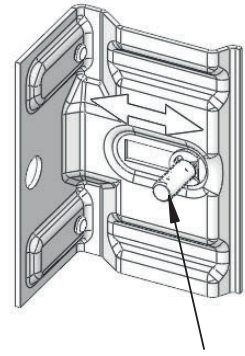
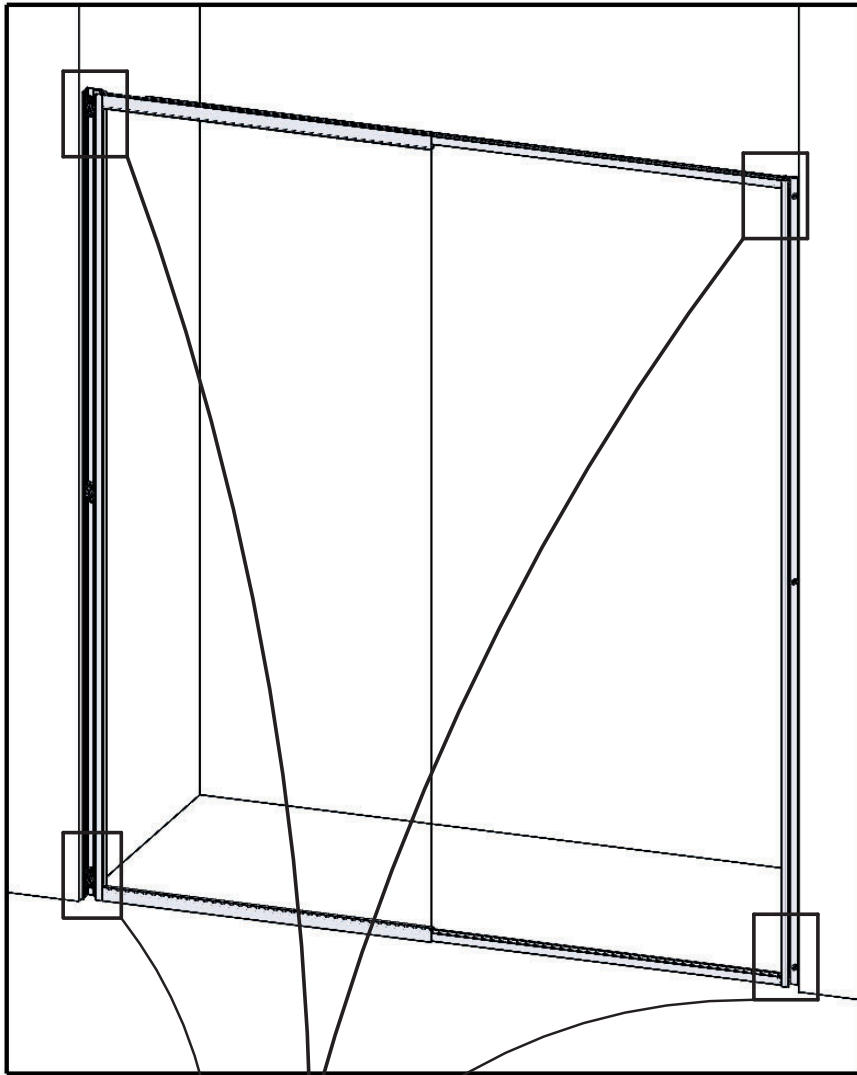




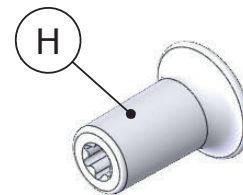






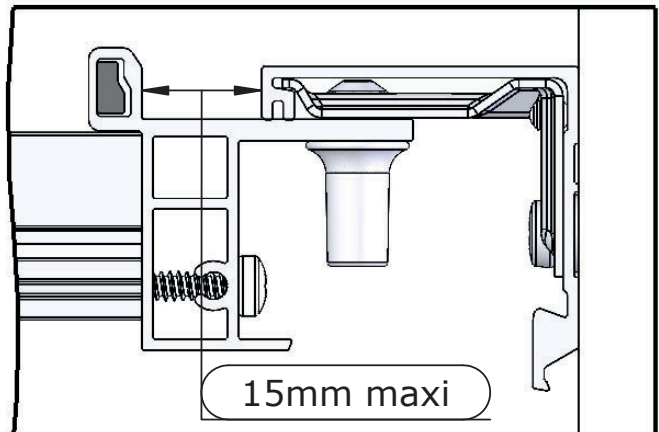
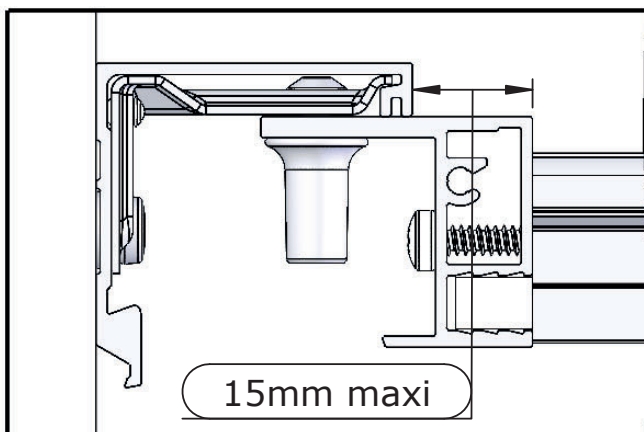
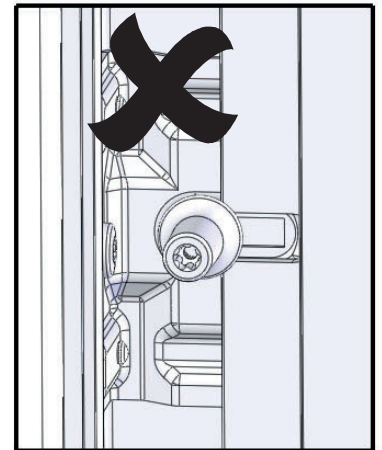
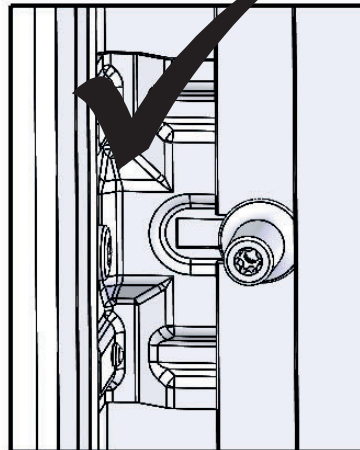
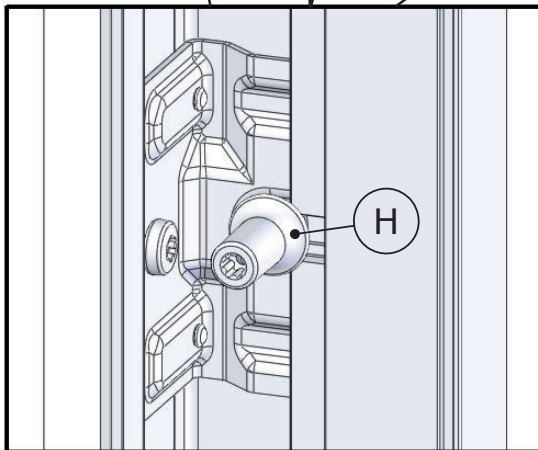


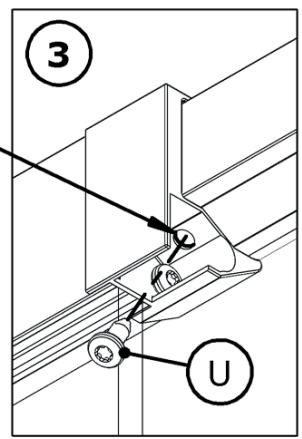
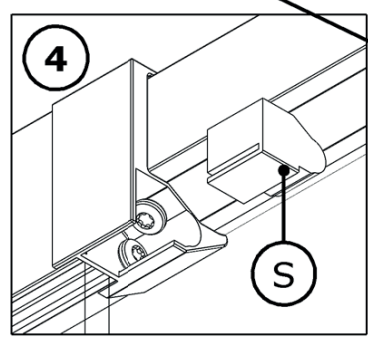
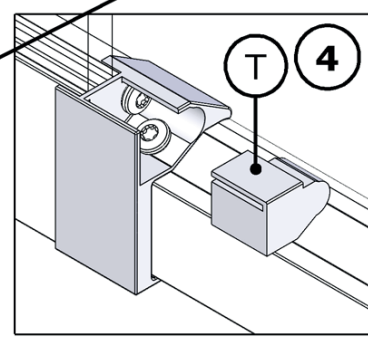
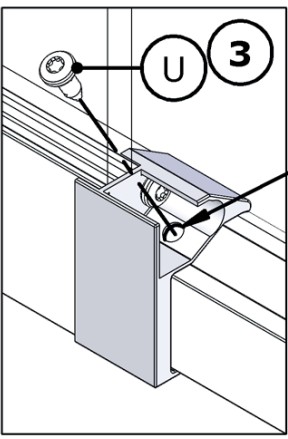
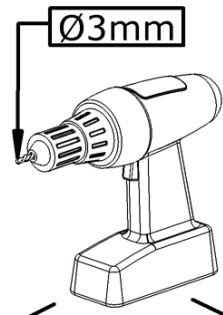
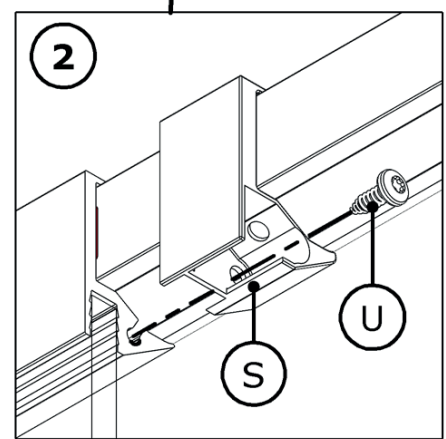
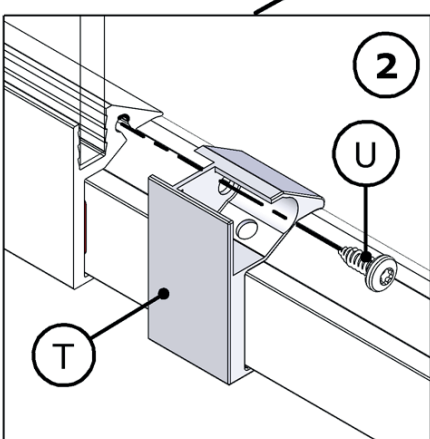
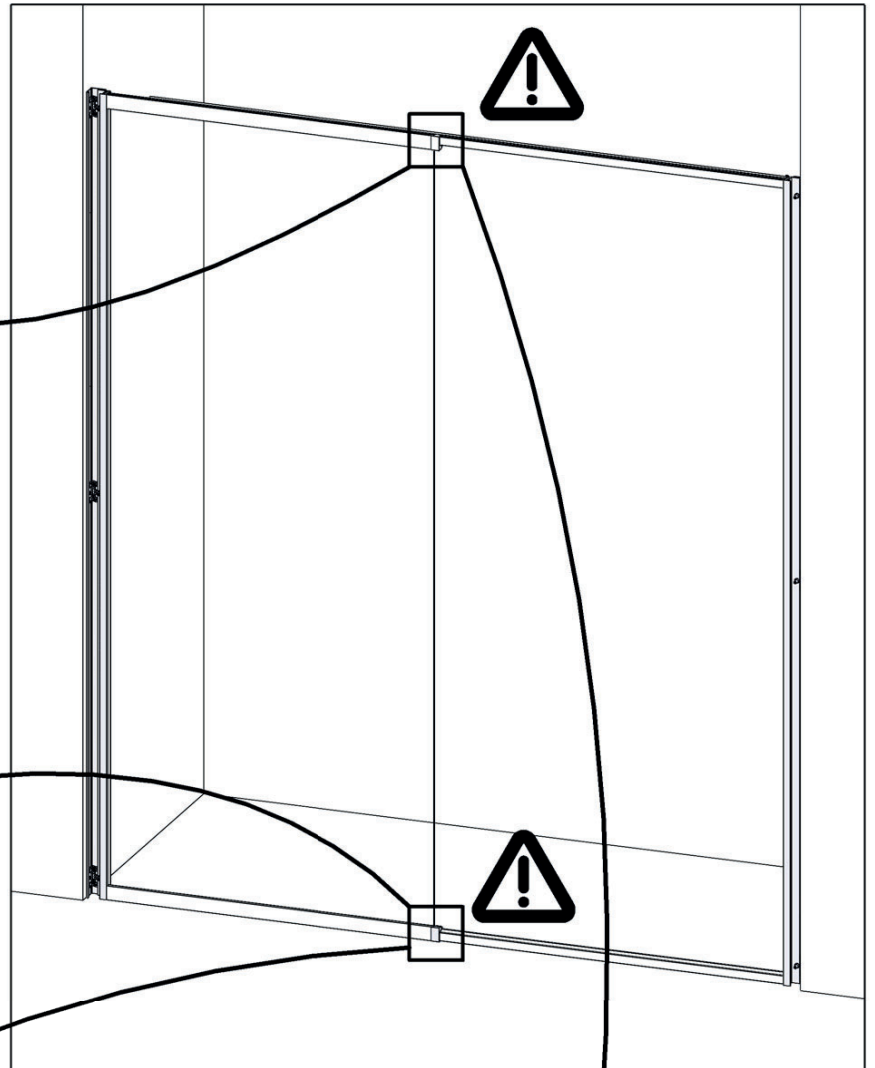
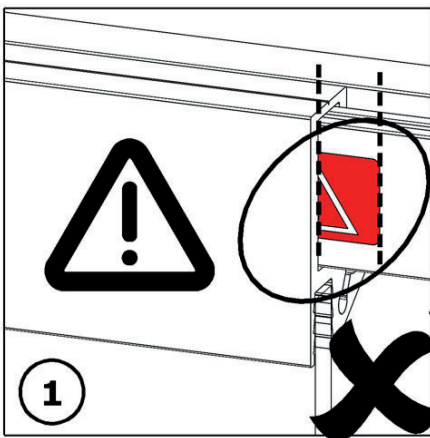
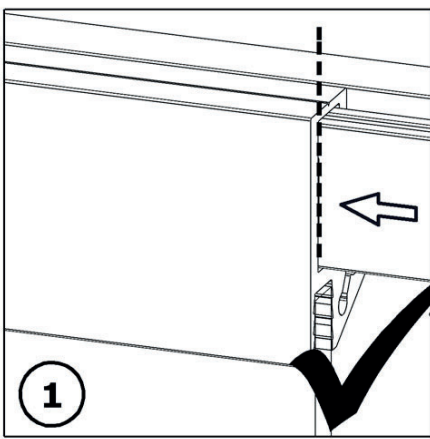
- Si nécessaire, desserrer, régler puis resserrer
- If necessary, loosen, adjust and retighten
- Si es necesario, afloje, ajuste y apriete
- Se necesario, allentare, regolare e stringere
- Draai los, indien nodig, stel af en draai vervolgens weer vast
- Falls erforderlich, lösen, einstellen und wieder festziehen

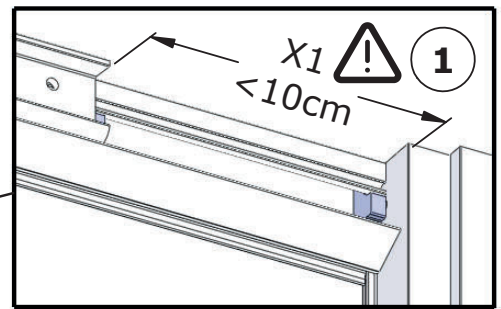
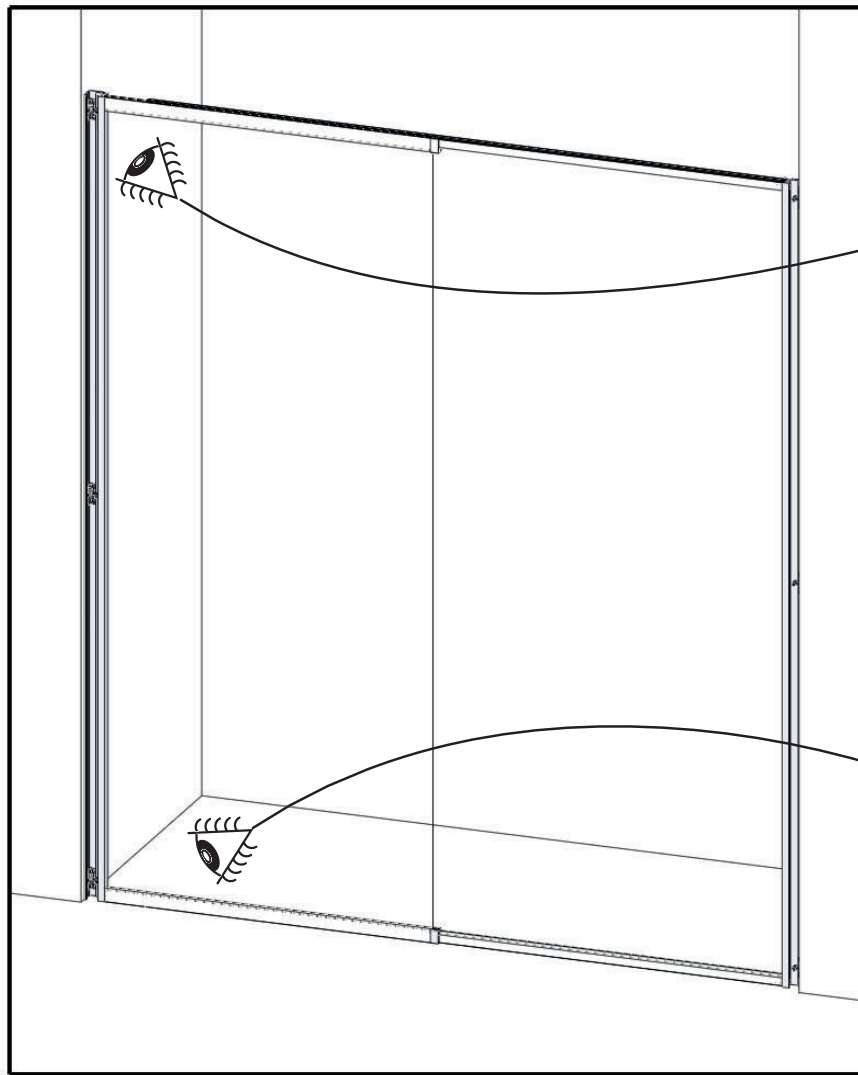


- Serrer
- Tighten
- Apriete
- Serrare
- Vastdraaien
- Festziehen

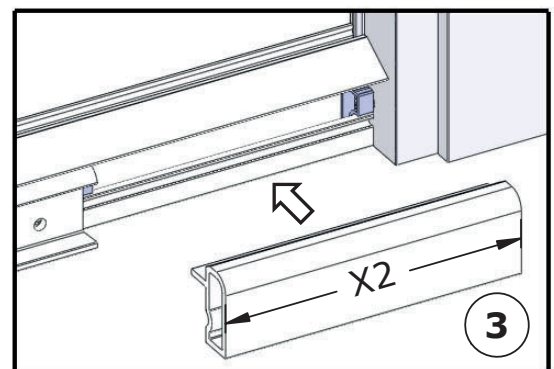
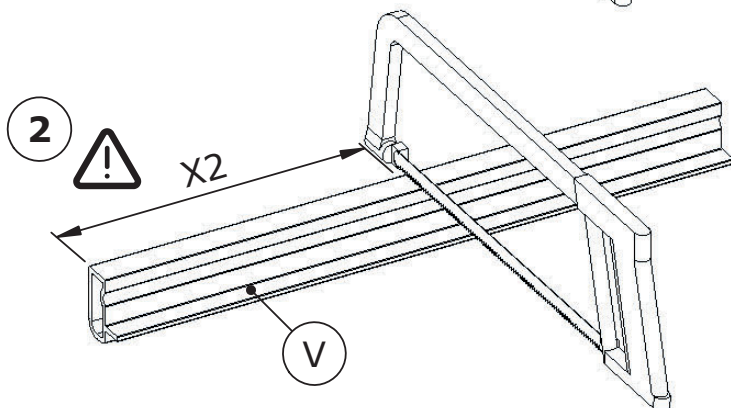
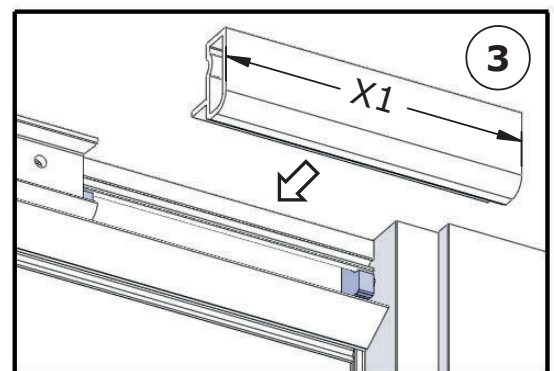
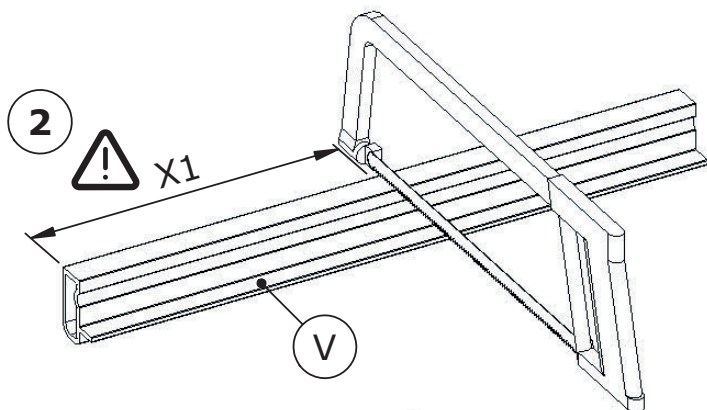
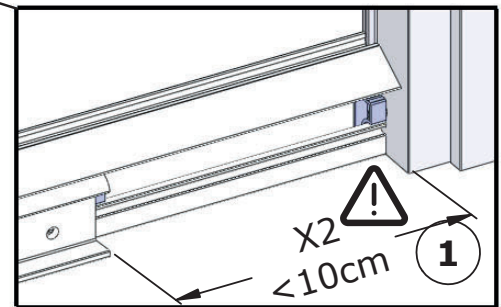
**X4**

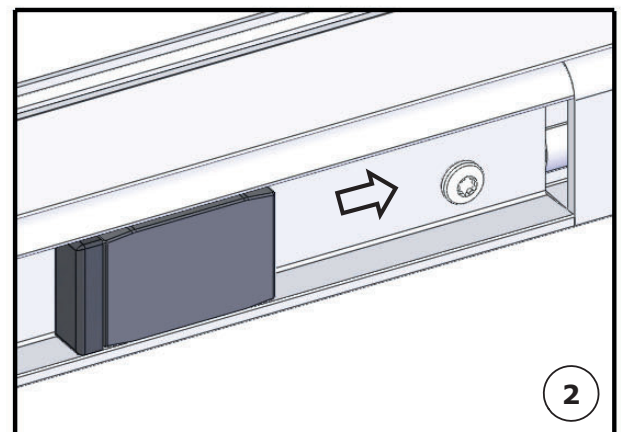
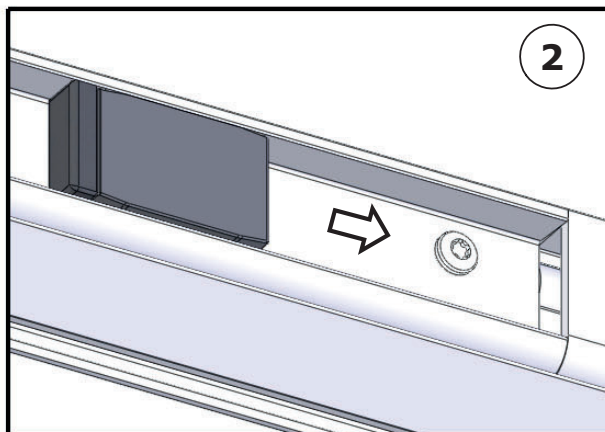
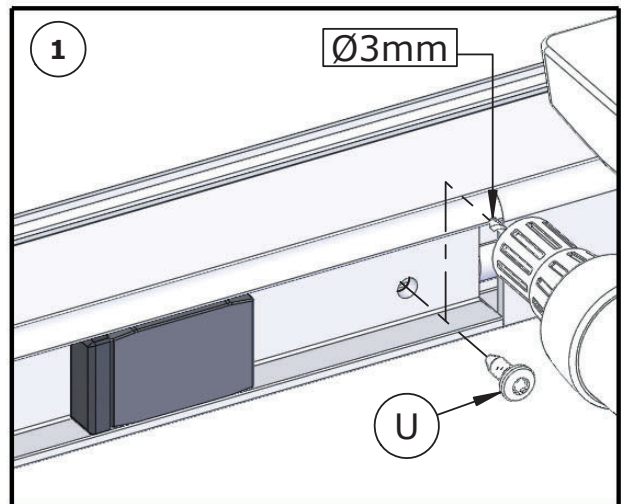
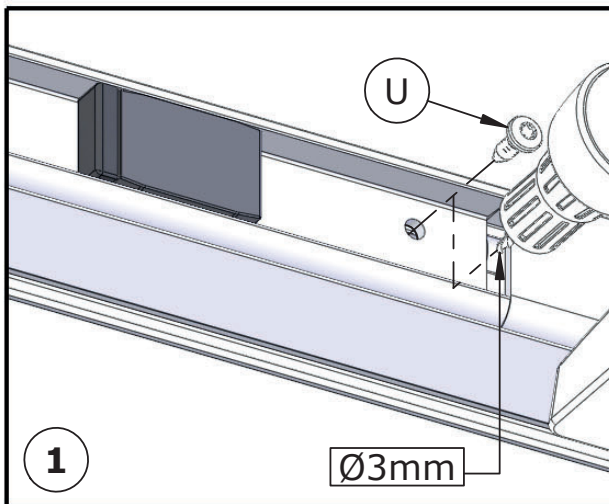
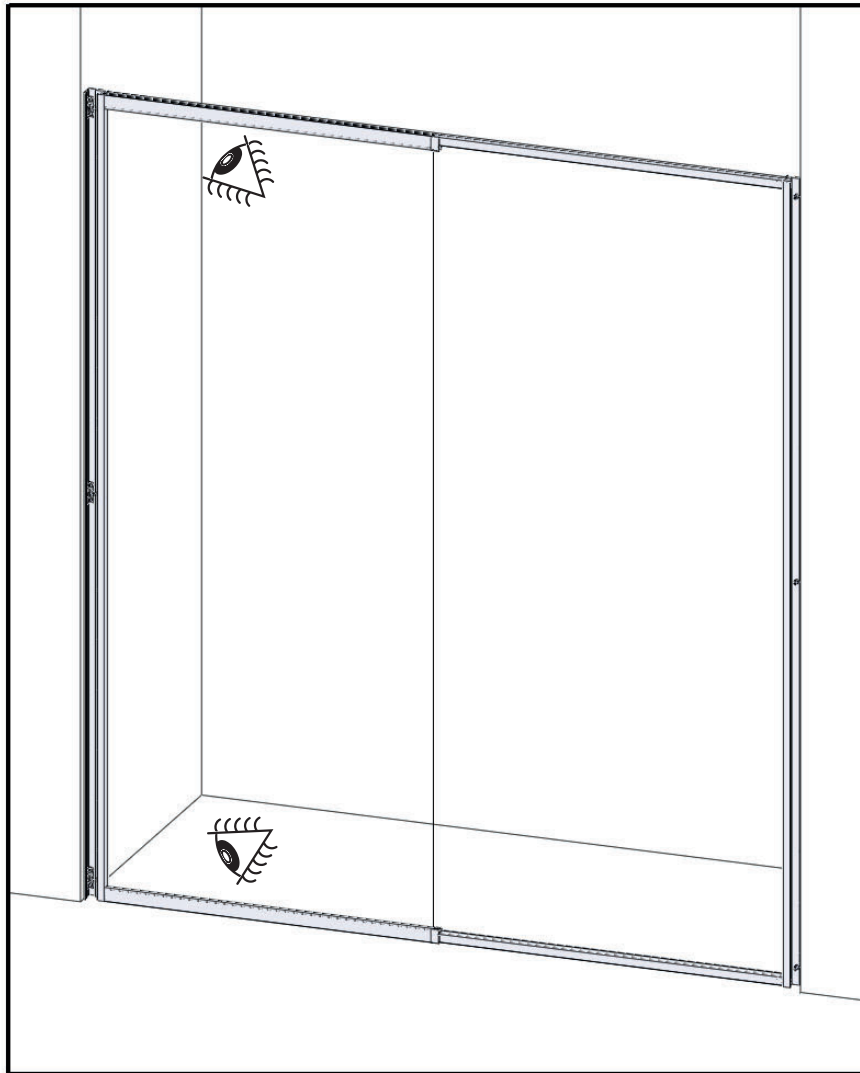




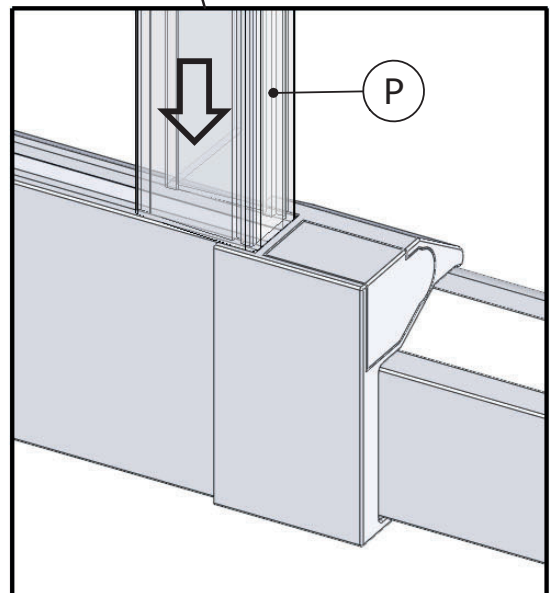
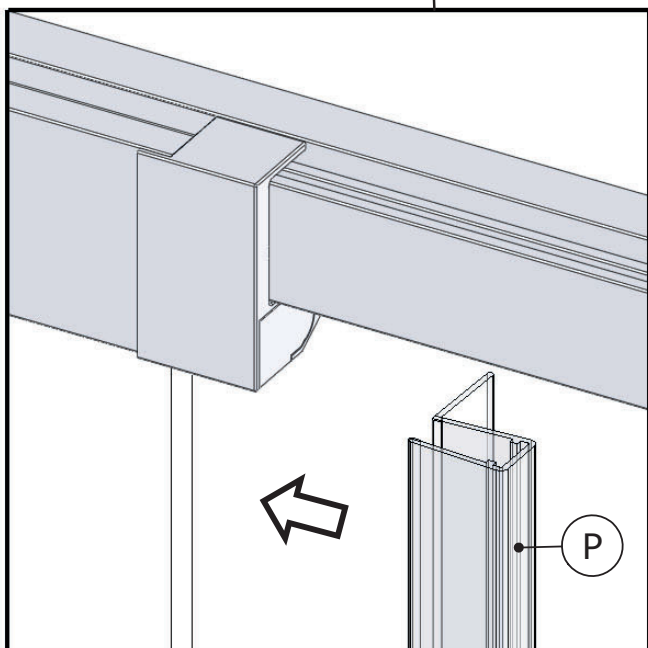
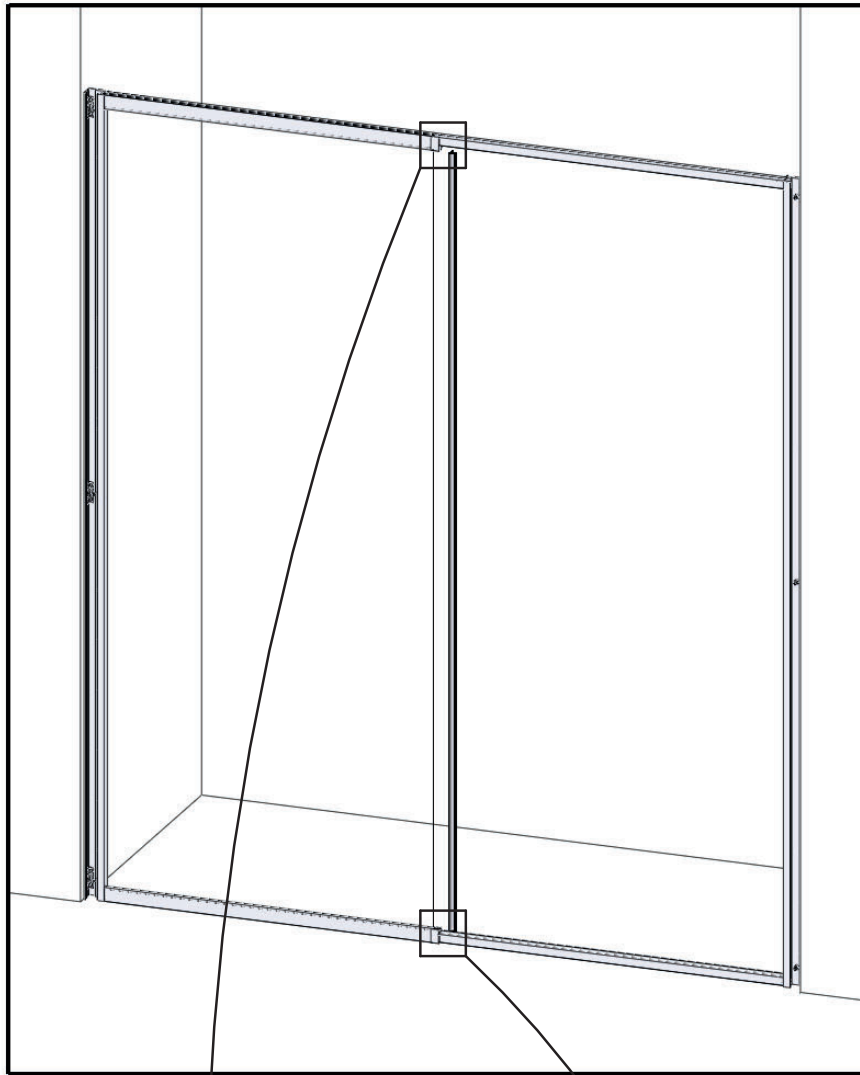


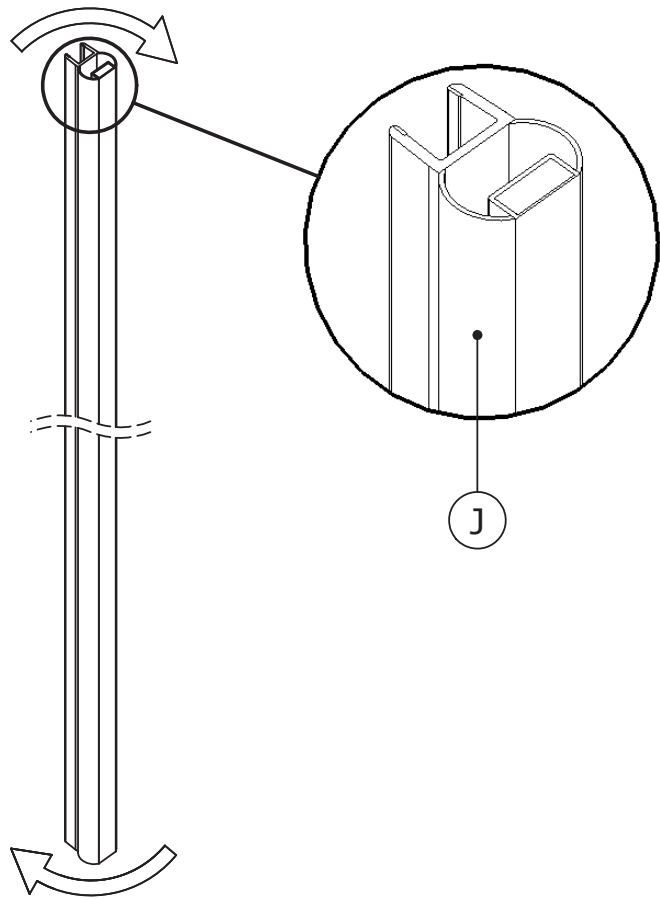
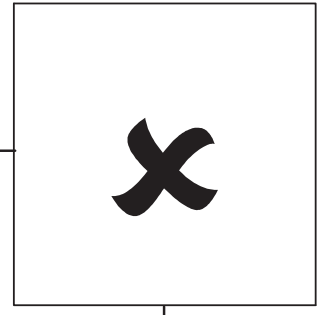
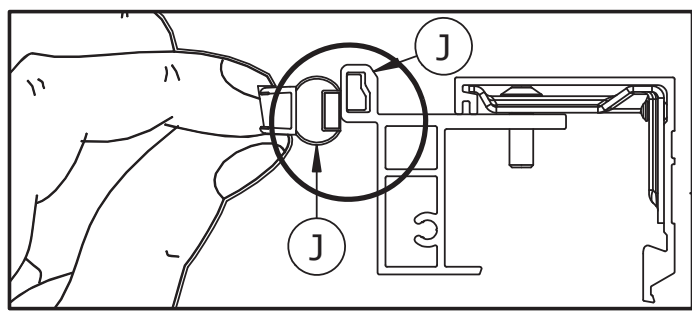
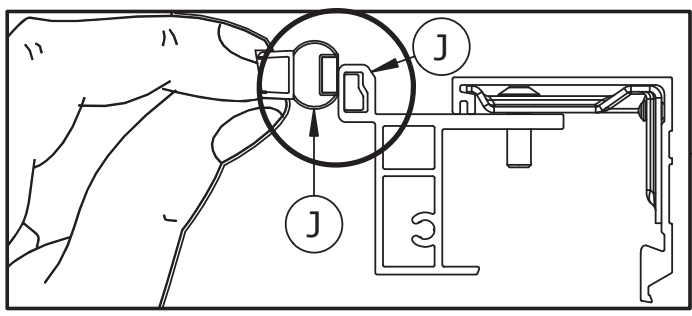
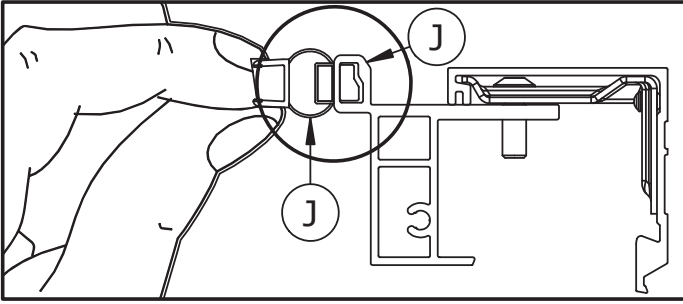
- F Intérieur
- GB Inside
- E Interior
- I Interno
- NL Binnenkant
- D Innen

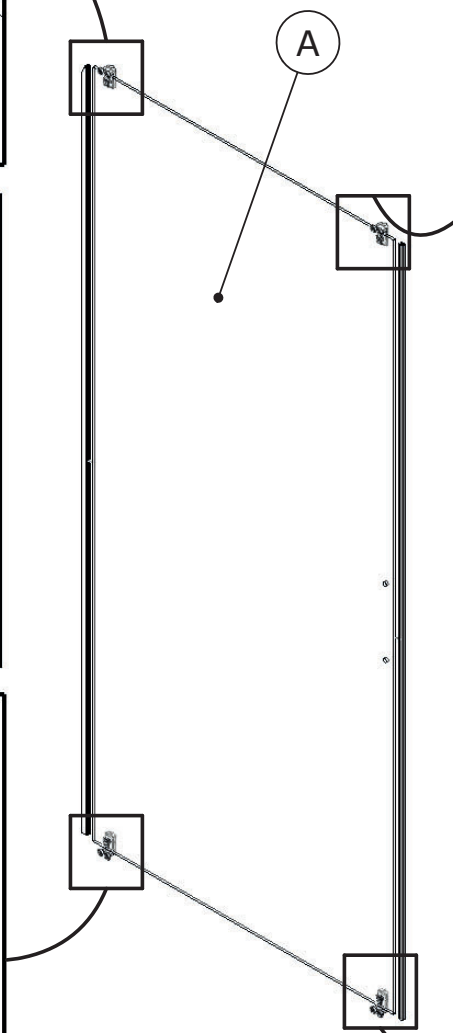
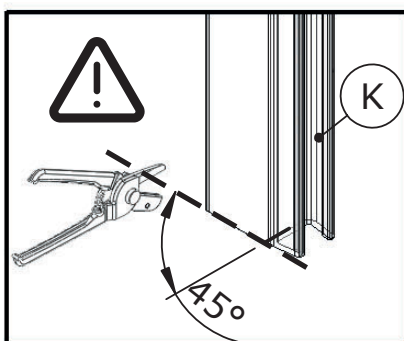
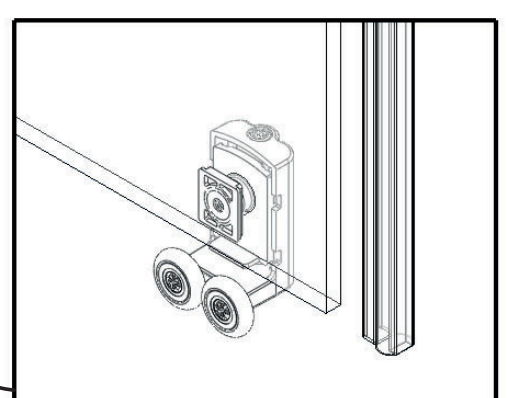
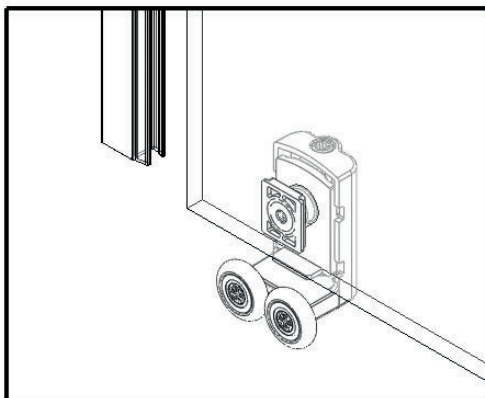
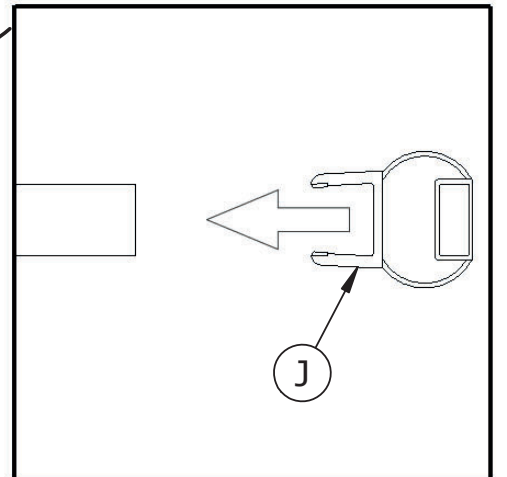
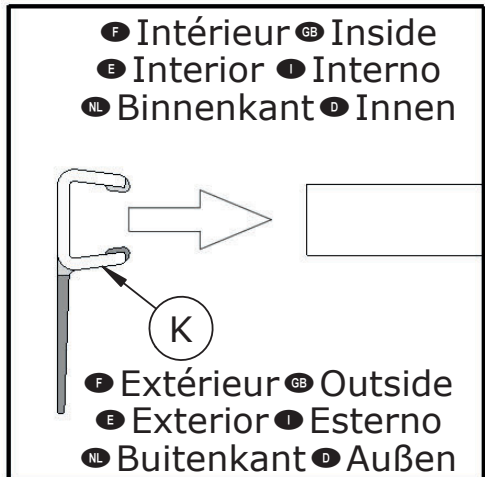
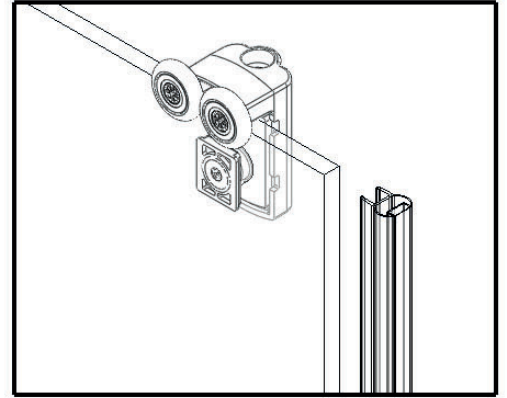
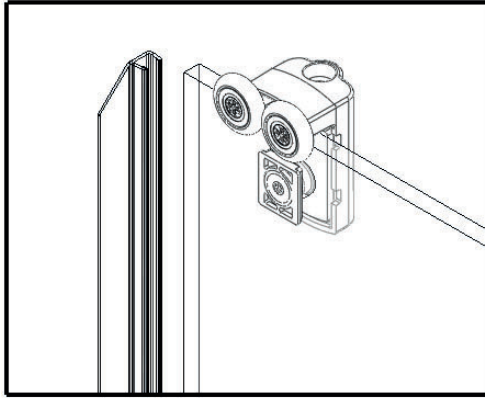
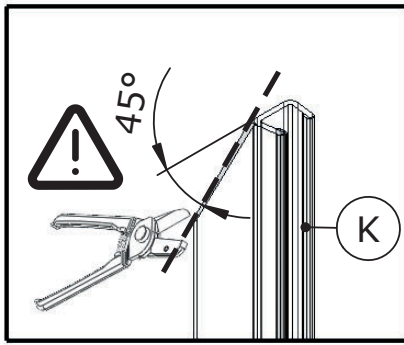


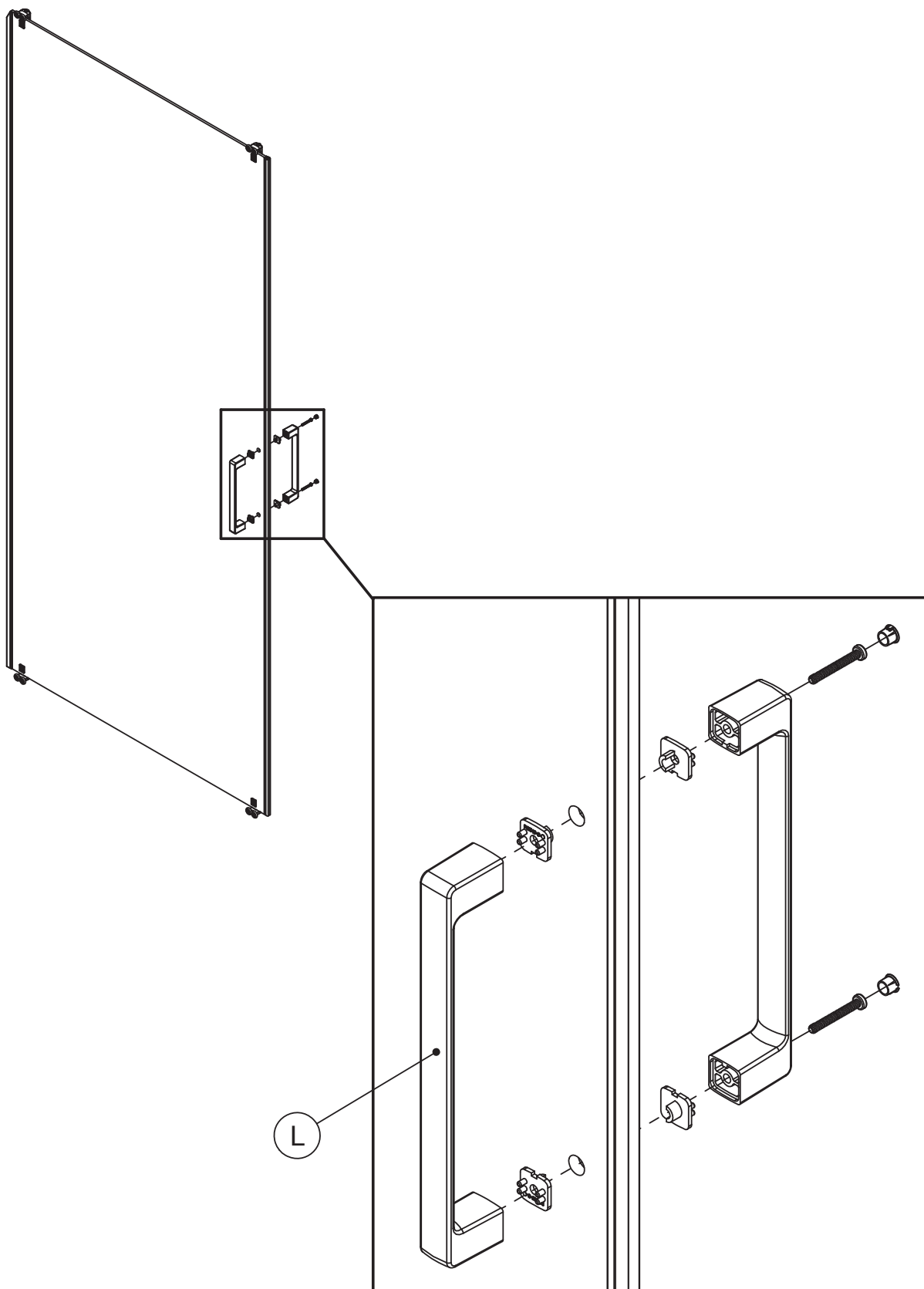






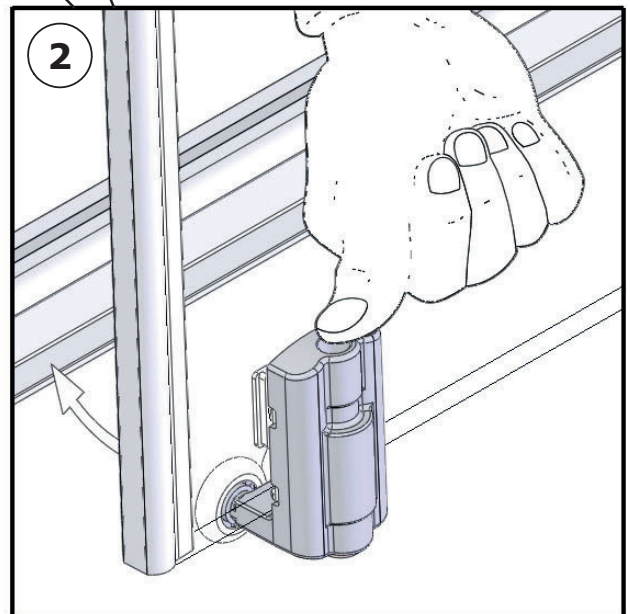
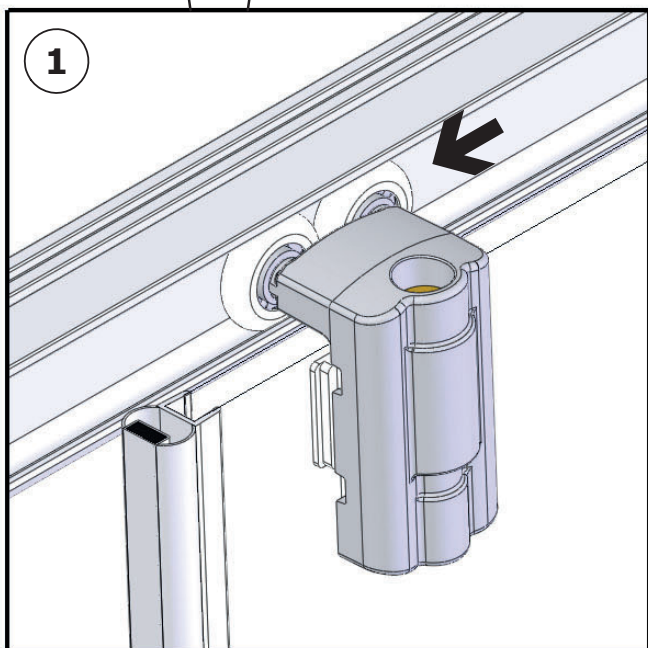
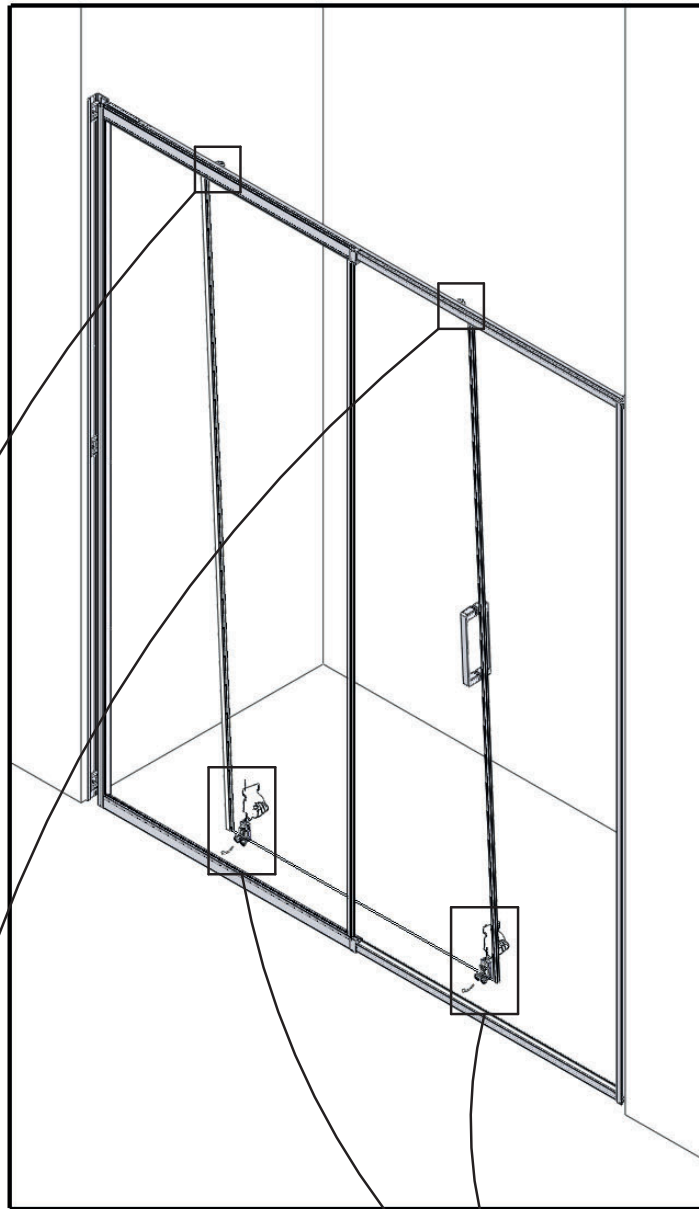






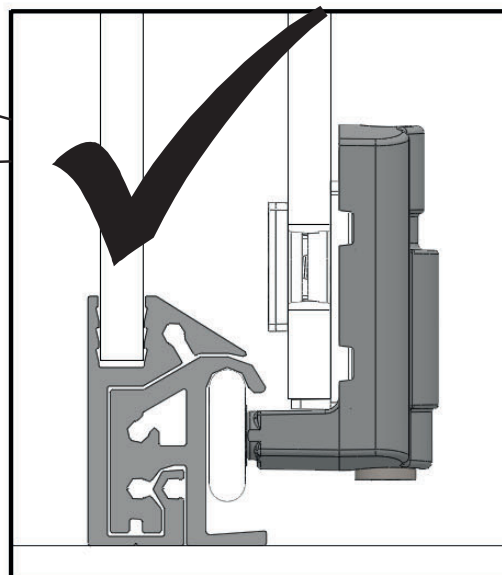
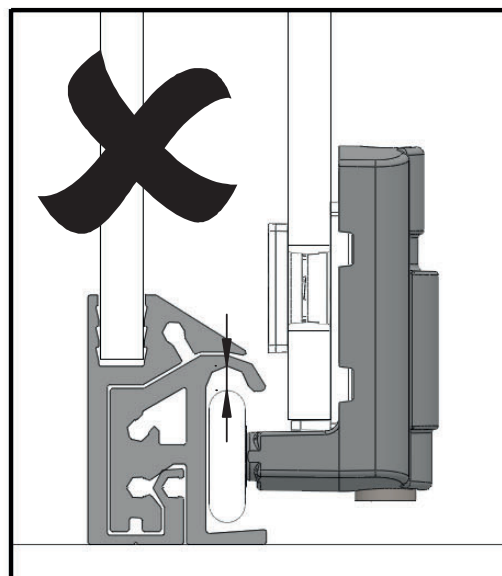
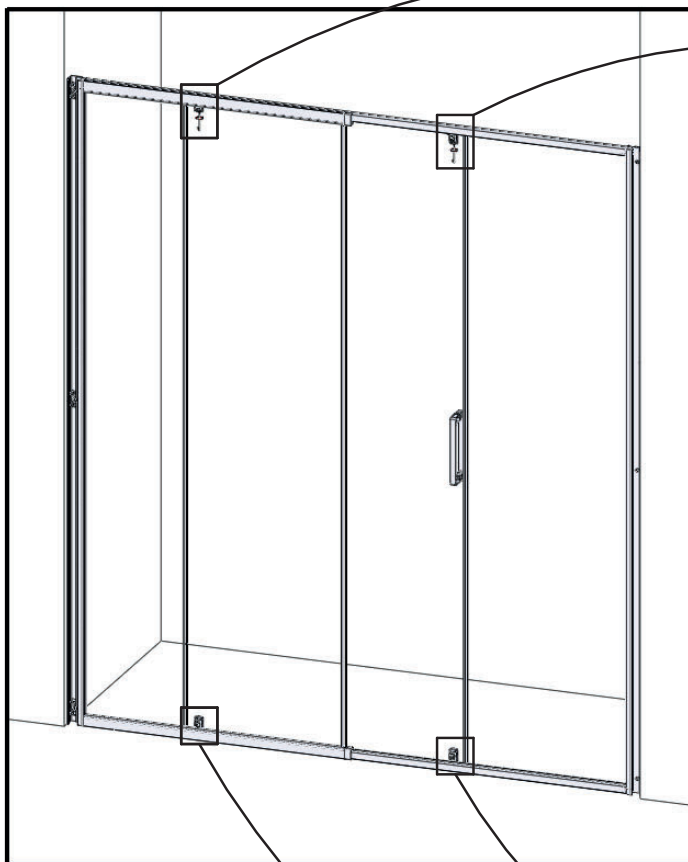
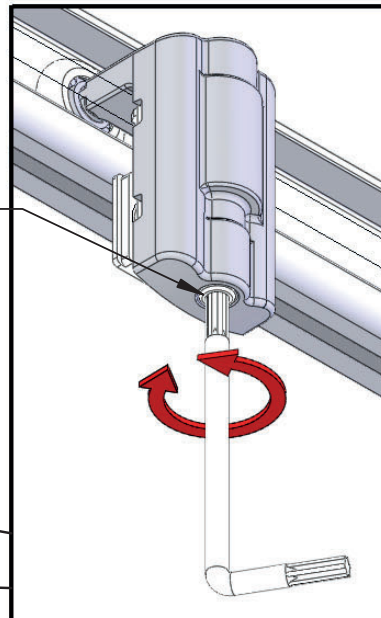
- F Voir notice concernée
- GB See installation instructions required
- E Ver manual adecuado
- I Vedere manuale appropriato
- NL Zie de bijbehorende montagehandleiding
- D Siehe betreffende Anleitung

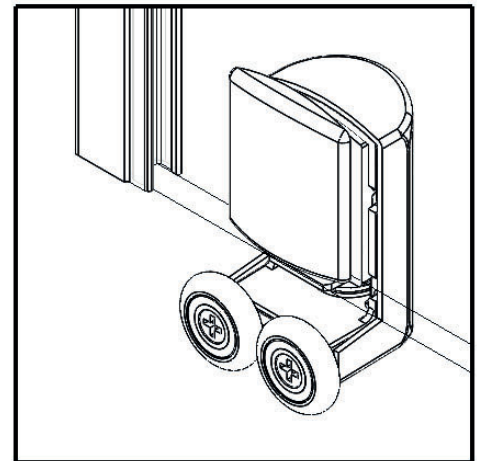
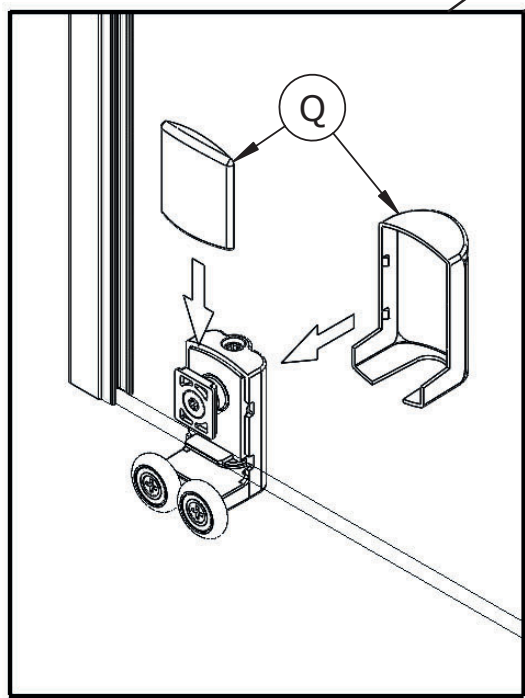
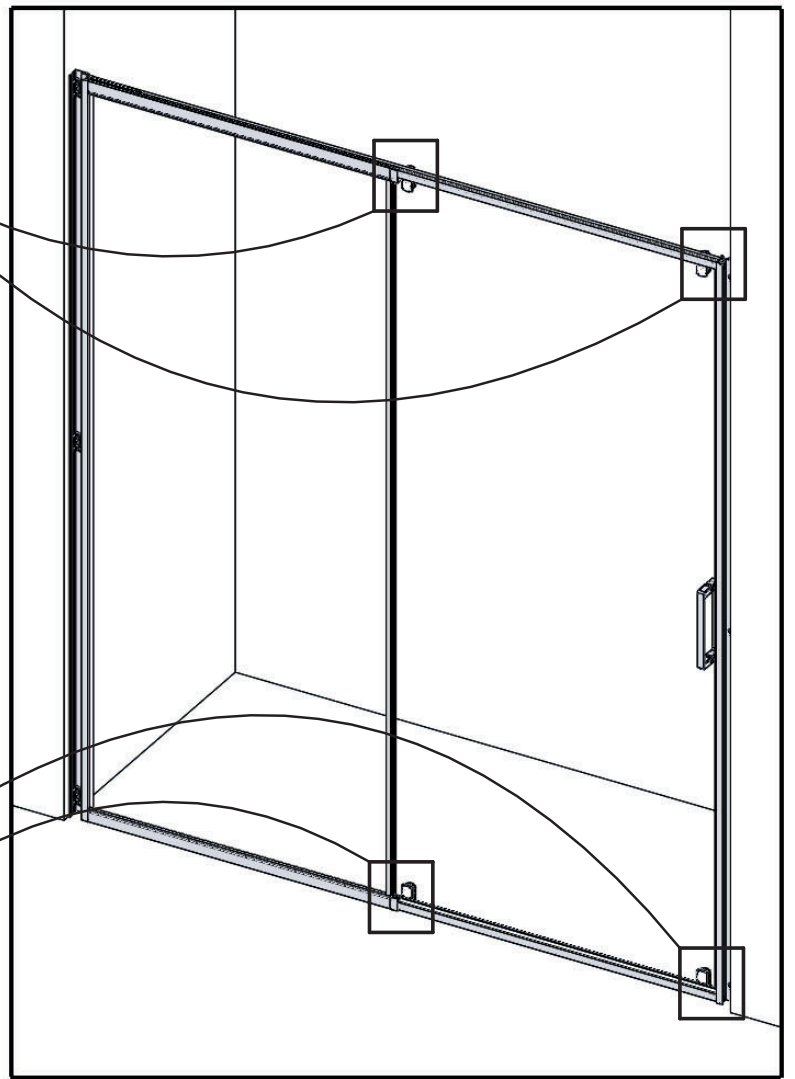
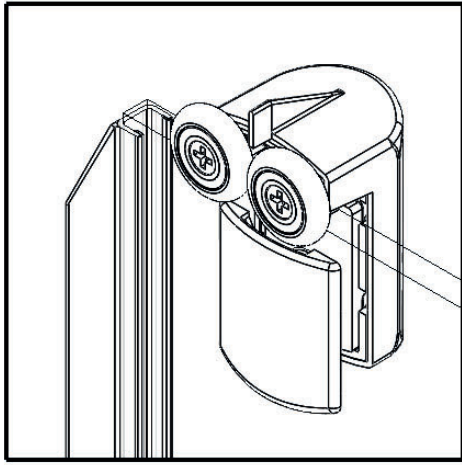
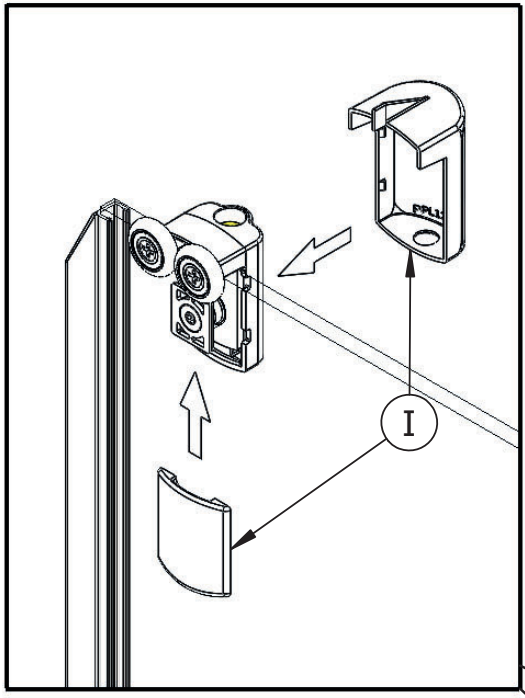


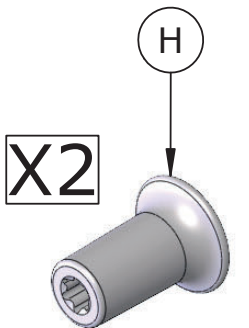


● F Intérieur ● GB Inside ● E Interior  
 ● I Interno ● NL Binnenkant ● D Innen

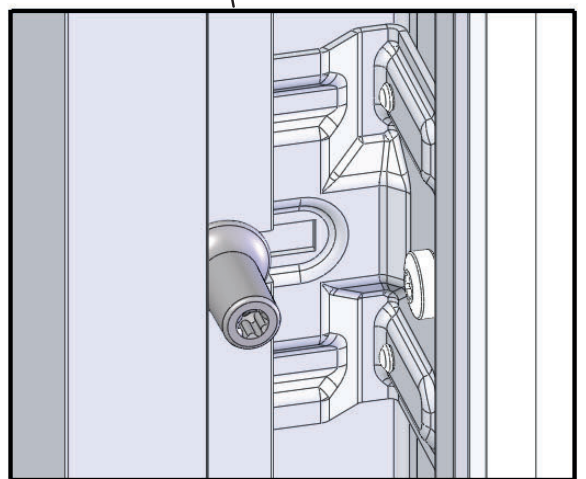
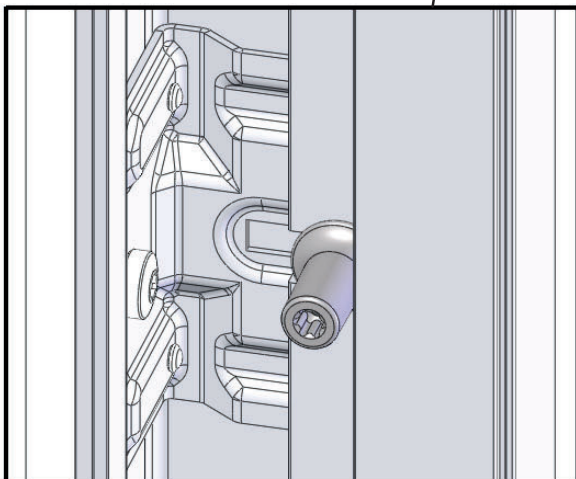
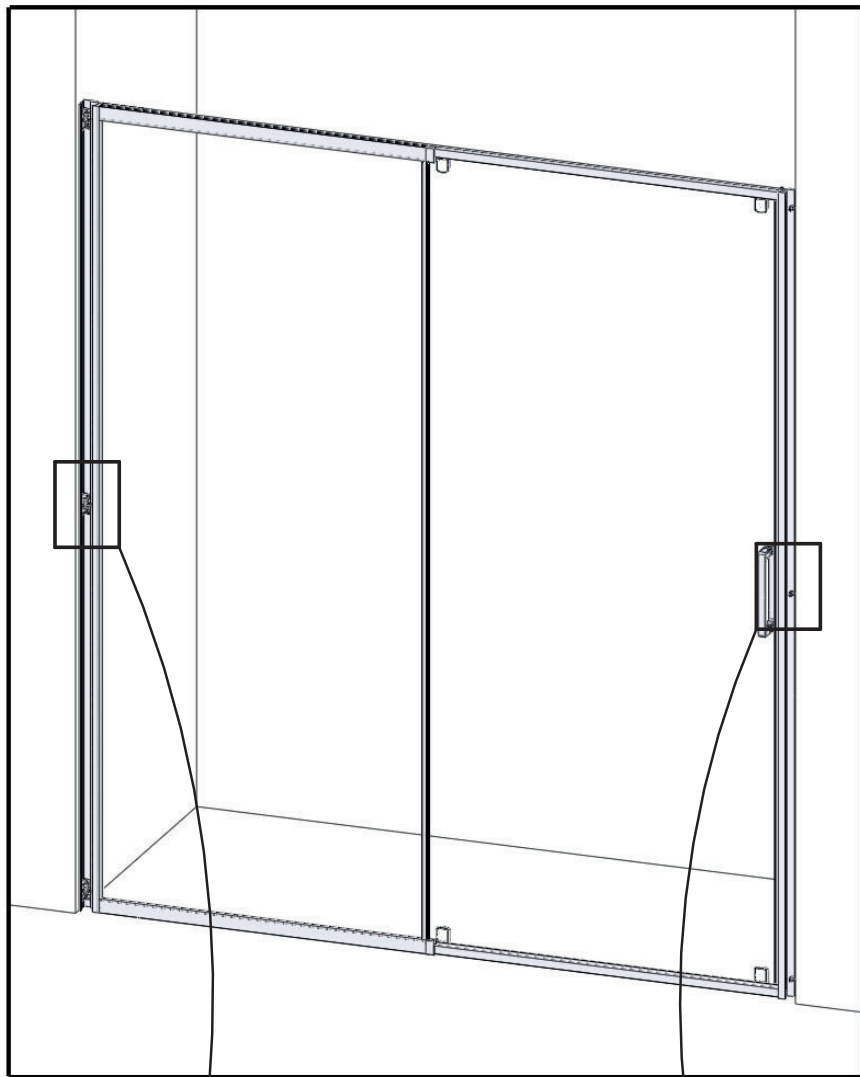
- F Régler les portes afin qu'elles soient de niveau
- GB Adjust the doors so that they are level
- E Ajustar las puertas de manera que estén niveladas
- I Regolare le porte in modo che siano in bolla
- NL Stel de deuren zodanig af zodat ze waterpas staan
- D Türen waagrecht ausrichten

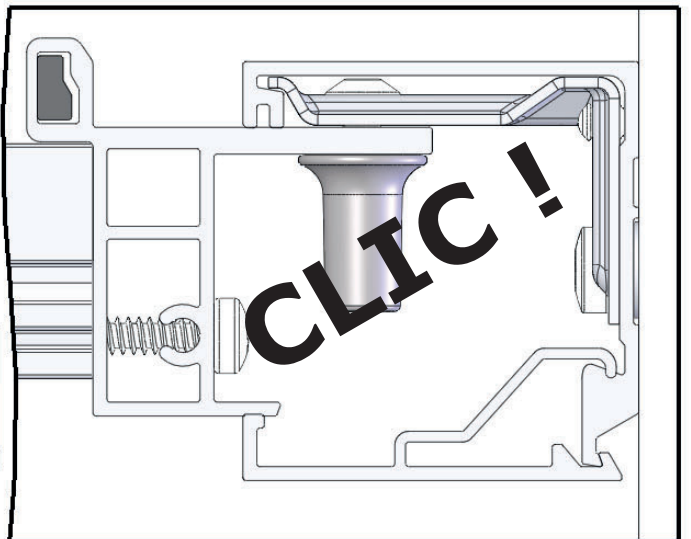
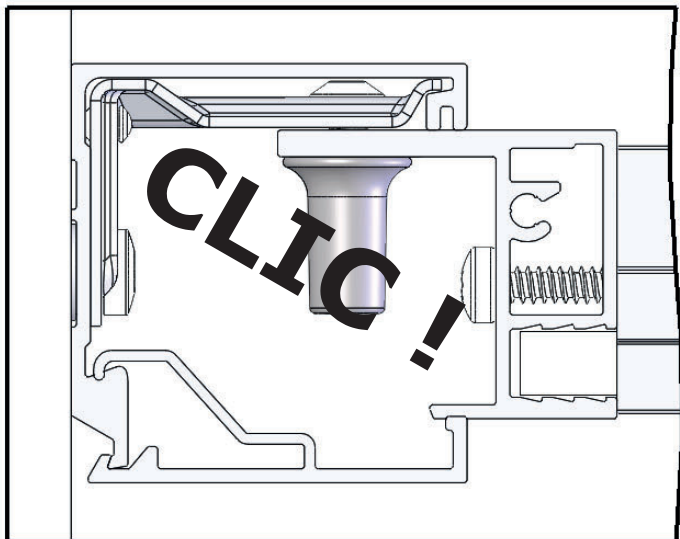
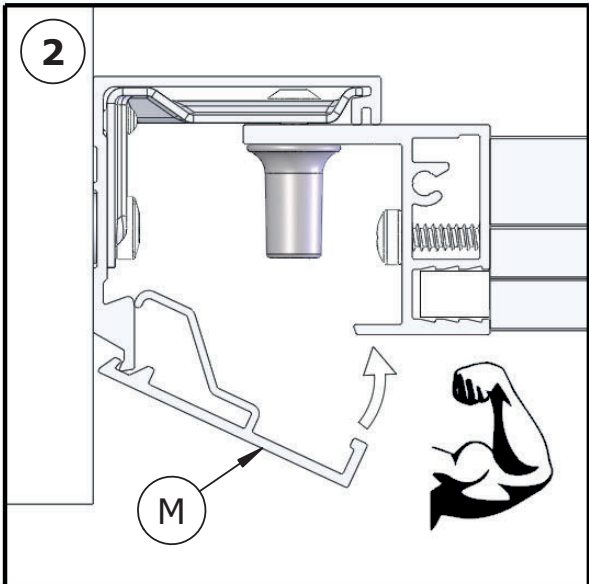
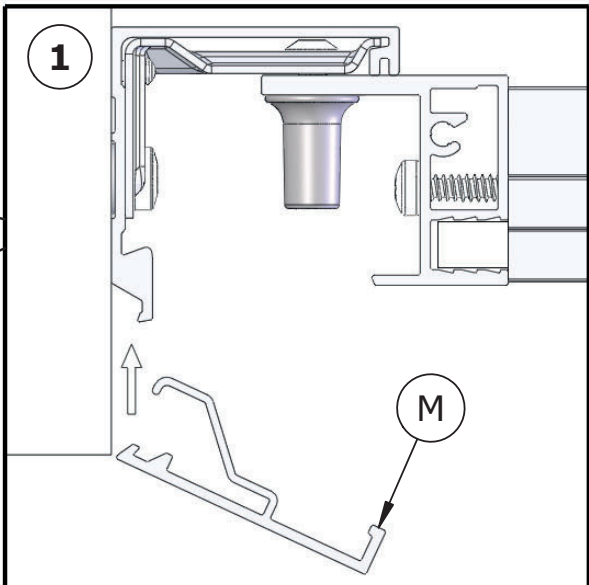
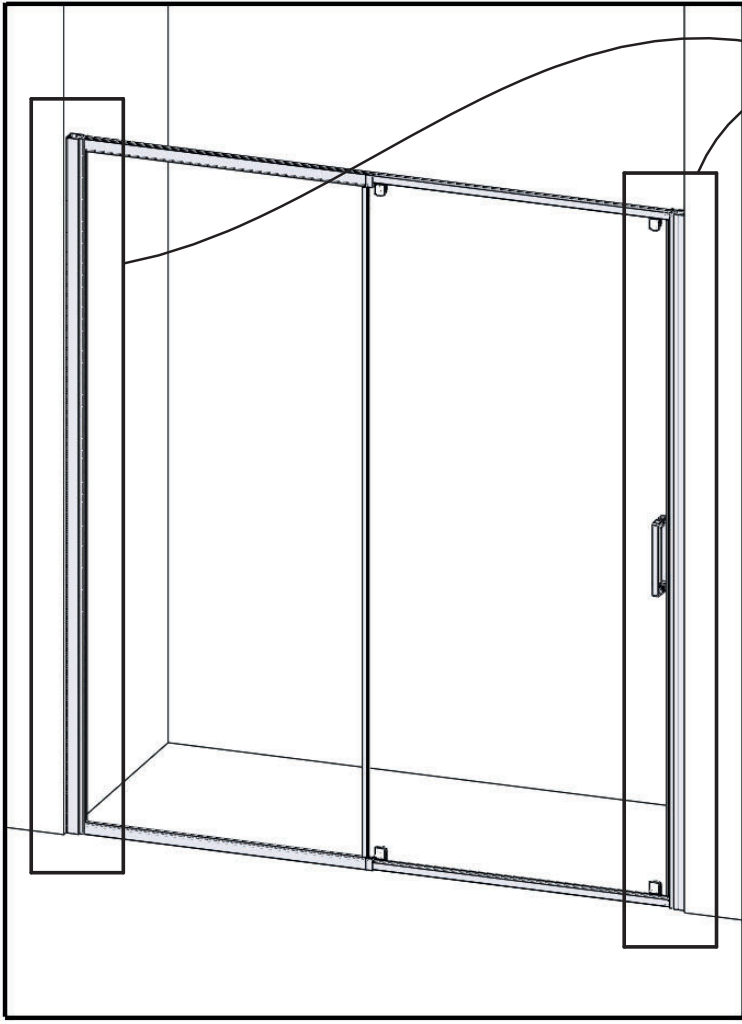


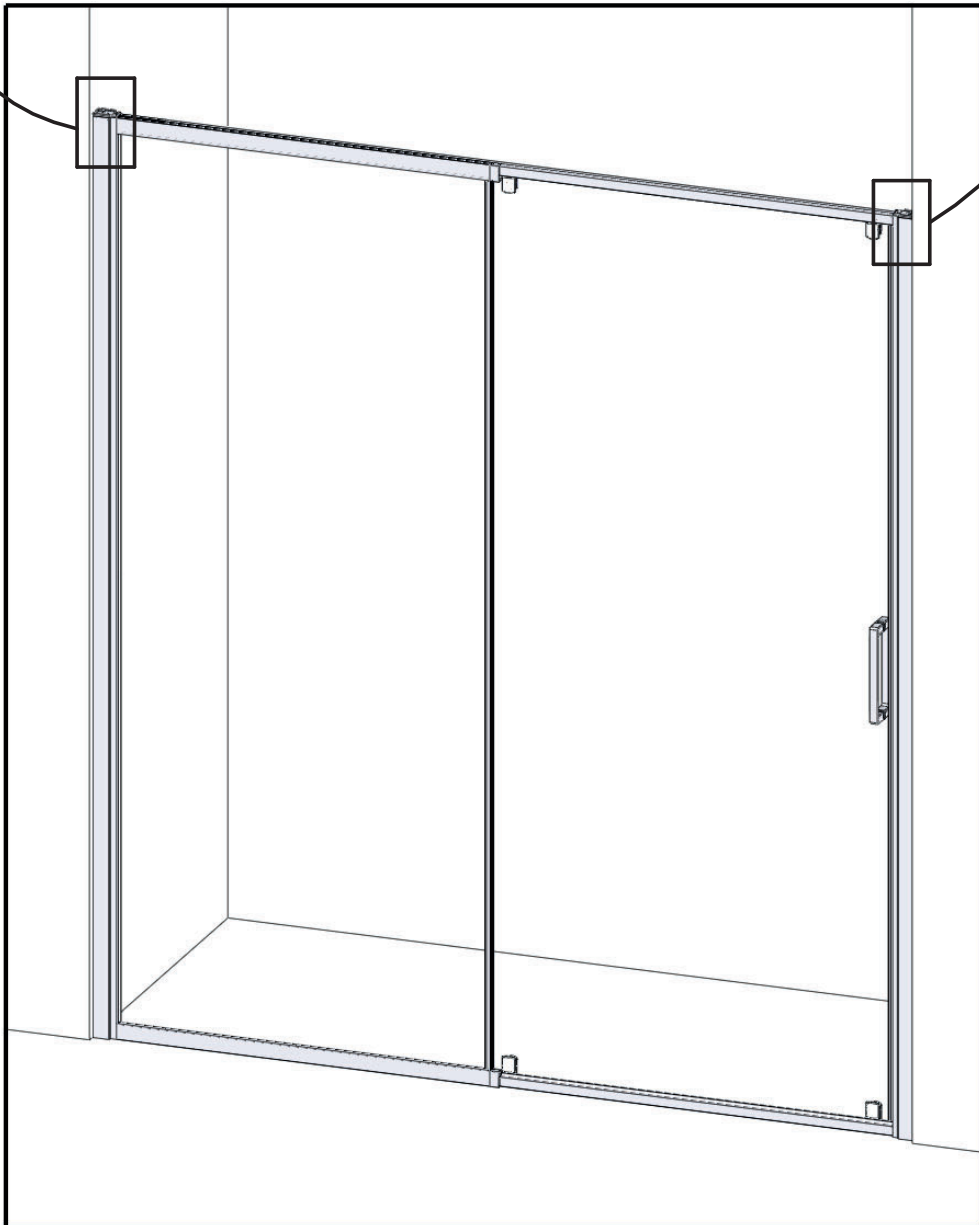
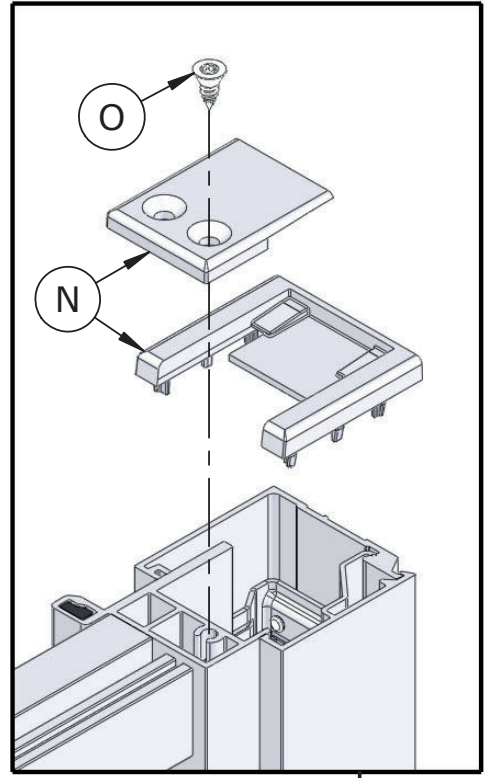
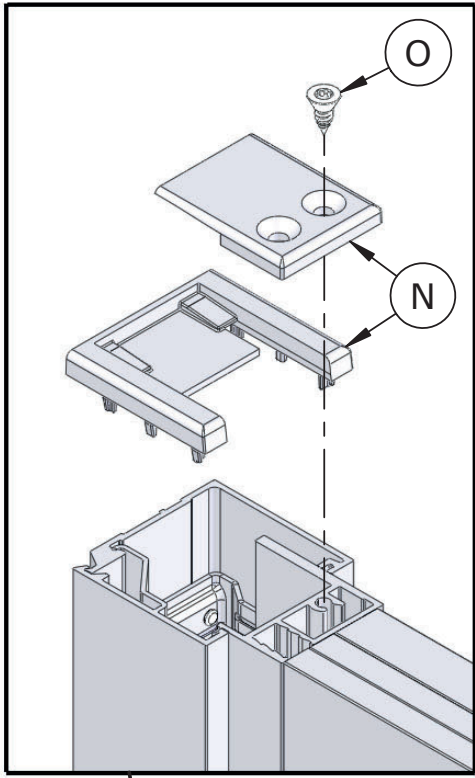




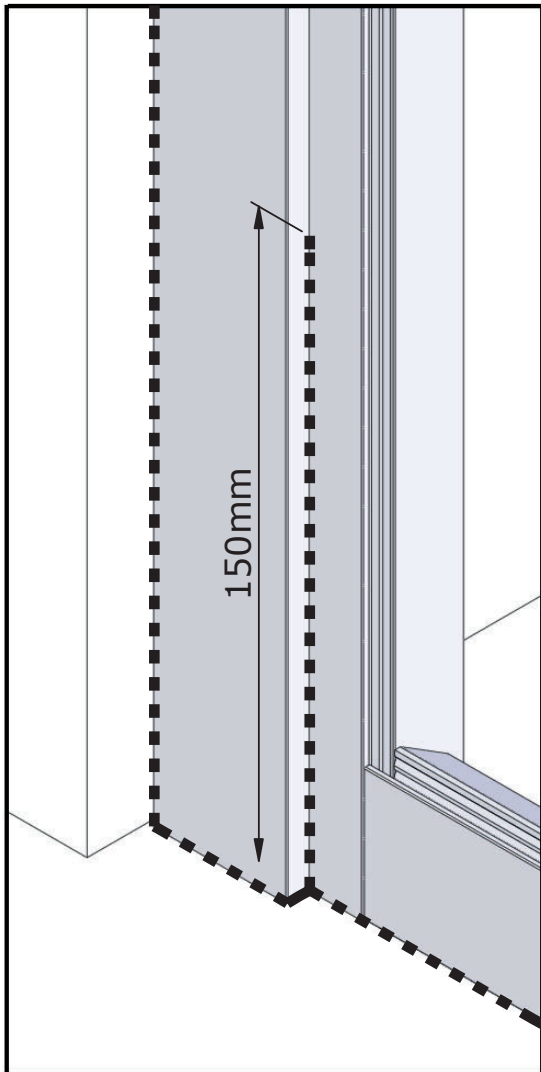
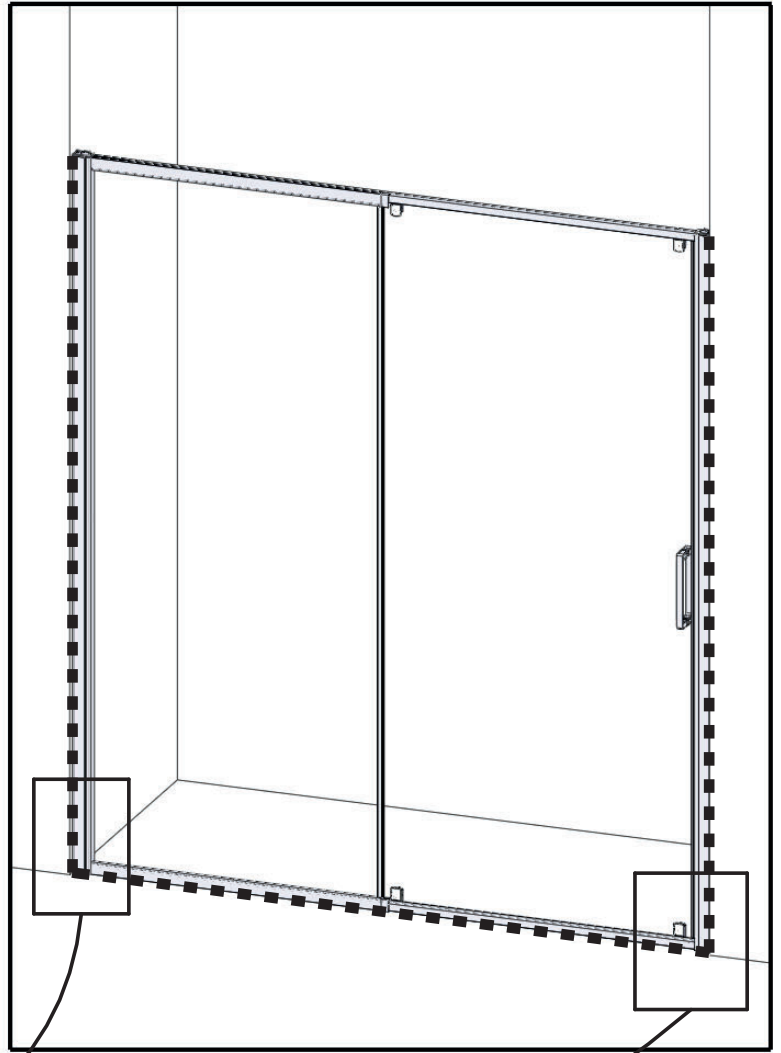
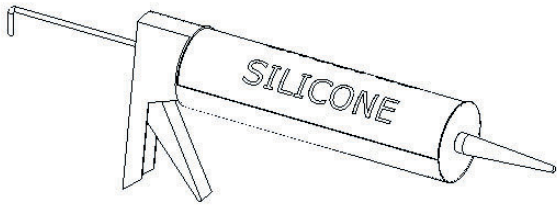
- F Serrer
- GB Tighten
- E Apriete
- I Serrare
- NL Vastdraaien
- D Festziehen











24H



## SERVICE APRÈS-VENTE AFTER-SALES SERVICE

### FRANCE

+33 (0)2 40 21 29 45

### UK

+44 020 8842 0033

### IRELAND

+353 04697 33102

### DEUTSCHLAND

+49 (0) 6074 / 30928 0

### ITALIA

+39 (0382) 6181

### ÖSTEREICH

+43 1 710 60 70

### SUISSE/SCHWEIZ

+41 (01) 748 17 44

### ESPAÑA

+34 93 544 60 76

### NEDERLAND

+31 475 487 100

### BELGIQUE/BELGIË

+31 475 487 100

### РОССИЯ

+7 495 258-29-51

### PORTUGAL

+351 219 112 785



AQUAPRODUCTION, Site industriel,  
F - 44680 Chaumes-en-Retz

18

### EN 14428

Paroi de douche, fabriquée en verre de silicate  
sodo-calcique de sécurité trempé thermiquement

Aptitude au nettoyage : réussite

Résistance à l'impact/propriétés de fragmentation : réussite

Durabilité : réussite