

Kuatro, colonne de pied mitigeur pour baignoire avec ensemble de douche métallique chromé

Référence: **478502MK** Code SAP: **47C303365**

Série: KUATRO

Classification: BAIN

Sous-classification: BAIGNOIRE

Fini: CHROME

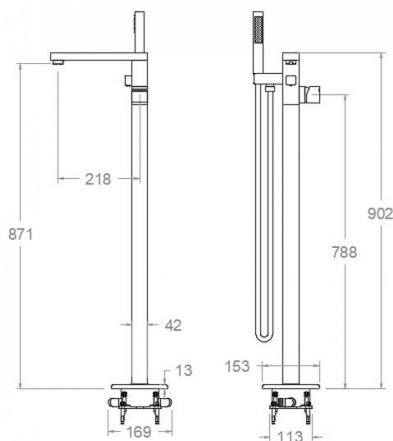
Caractéristiques techniques



- Cartouche céramique Ø35 mm.
- Distributeur 2 voies sans fermeture
- Débit à 3 bar: 20 l/min en sortie bain et 12 l/min en sortie douche.
- Résistent au choc thermique et chimique anti-légionelle.
- Garantie de 5 ans en robinetterie et 2 ans en compléments.
- Pression d'utilisation entre 1-5 bar. Recommandée à 3 bar.
- Résiste pressions statiques égal ou inférieur à 10 bar et coups de bélier de 25 bar.
- Niveau acoustique à 3 bar: inférieur à 20 dB.
- Prestacions de confort au niveau de fidélité, sensibilité et contance dans la sélection de la température.
- Température recommandée d'eau chaude 55°C. température maximum d'utilisation 65°C. maximum 1h à 90°C.
- Surface chromée: 15 microns d'épaisseur de nickel, 0.3 microns de chrome.
- Système Termostop Block de limitation de la température maximum d'eau chaude.

Essais

- Essais d'étanchéité, débit, comportement mécanique sous pression, résistance mécanique, dimensions, acoustique et corrosion, fait selon les exigences des Normes Européenne EN 817 et EN 248.



Composition et pièces de rechange

- Manette: 4700-35 (241242)
- Écrou de fixation cartouche: COMC03 (AAZ305780)
- Cartouche: 35002-2 (AAZ305772)
- Croisillon distributeur: VDMC02 (AAZ305821)
- Distributeur: DIMC01 (AAZ305815)
- Base: BEMC04 (AAZ305804)
- Corp encastré: TECNOBOX02 (AAZ305292)
- Bec: C8502K (AAZ305766)
- Aérateur: 1615 (AAZ305749)
- Raccord rigide pour bec: CRMC03 (AAZ305790)
- Douchette à main: 4713MK (255588)
- Flexible de douche: 2471C (255471)
- Support de douche: SDMC02 (AAZ305829)

