

TUBE LED T8 - PHASE D'UN CÔTÉ / NEUTRE DE L'AUTRE 10W - 900 LM - 4000K

REF : 7598



Ref. 7598

Produit : Tube T8

Lumens : 900 Lm

Puissance absorbée : 10W

Puissance restituée : ≈18W

Dimmable : Non

Température couleur : 4000K

Dimension (L) : 600 mm

Emballage : Boite

EAN : 3760173773718

UV : **pas d'émission d'UV**

Infrarouge : **pas d'émission d'Infrarouge**

Tube aux normes alimentaires

Pas de bris de verre - tube filmé

Paramètres Optiques

Efficacité Lumineuse : > 90%

Index Rendu Couleur (IRC) : > 80

Lumens / watt : ≈90 Lm/w

Paramètres Electriques

*Classification énergétique : **A** **F**

Tension entrée : 180-265V AC

Fréquence : 50~60Hz

Puissance à l'allumage : > 95%

Température et humidité de travail :

-20 °C- +45 °C/10%-70%

Facteur de puissance : 0,5

Allumage : Immédiat

Angle : 270°

Matériaux utilisés : Aluminium + Verre + PC

Matière de film plastique : PET

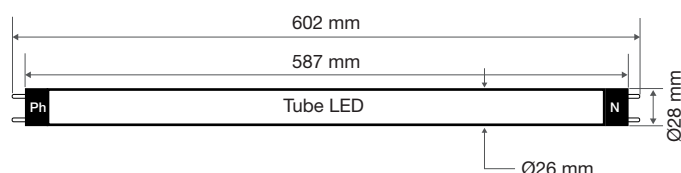
Durée de vie théorique de la LED : 30,000 Heures

ON/OFF > 100 000

Indice de protection IP : IP20

Poids Net : ≈0,112 Kg

Dimensions



Options



Boîtier étanche
sans ballast
(ref.75890)



Support Tube
600 mm
(ref.76100)

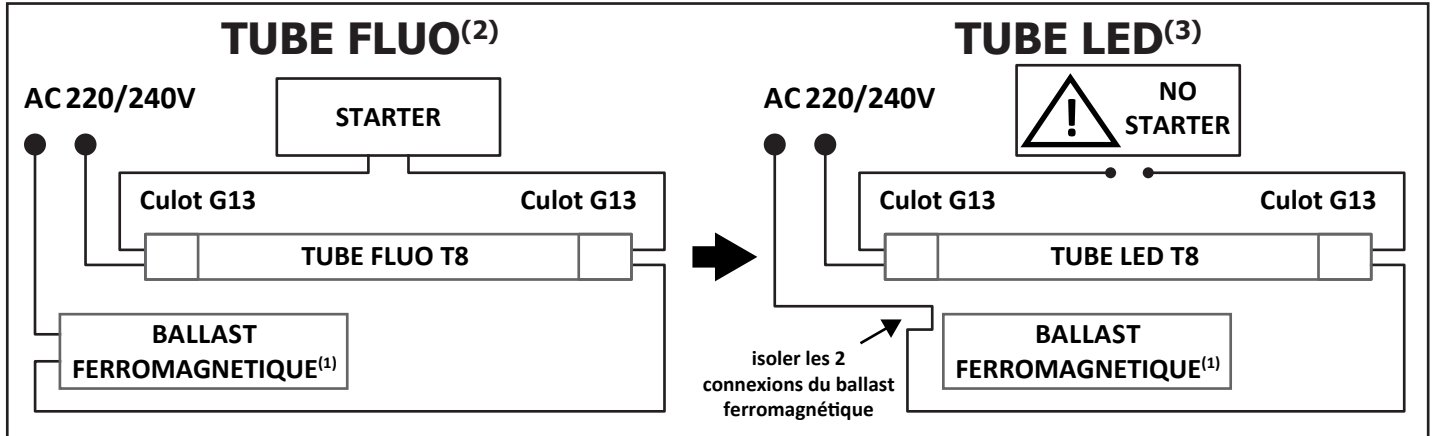
**nouveau classement énergétique conforme à la réglementation en vigueur depuis le 01/09/2021*

Les normes internationales fixent la tolérance du flux lumineux et de la charge associée à ± 10 %. La température des couleurs est soumise à une tolérance pouvant aller jusqu'à +/-150° Kelvin par rapport à la valeur nominale

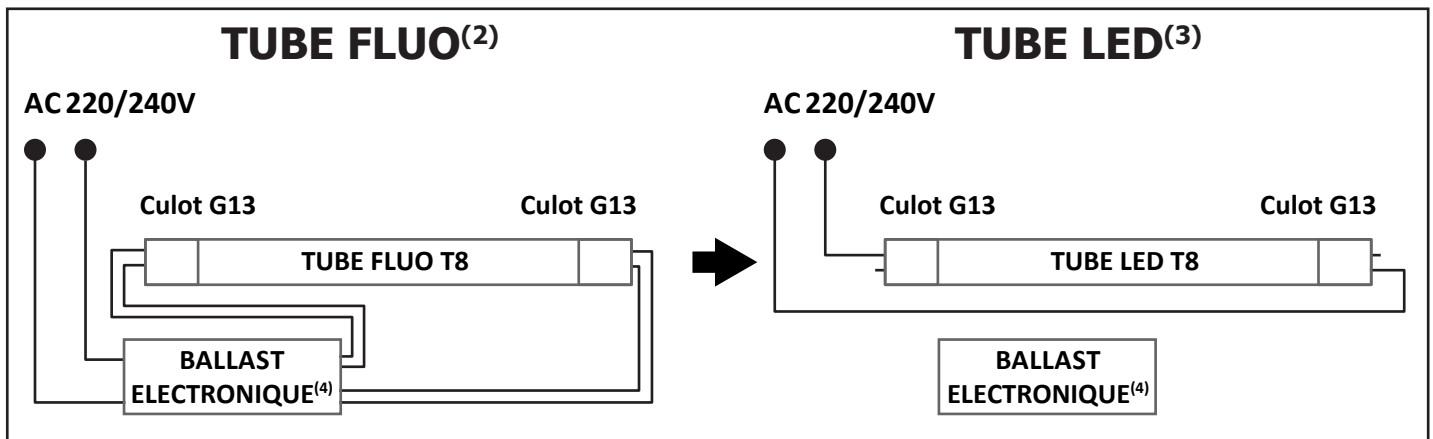
Les produits présentés dans les documents, offres commerciales, catalogues ou fiches techniques sont soumis à modification sans préavis.

Les caractéristiques ne deviennent contractuelles qu'après accord écrit de la direction de MIIDEX LIGHTING.

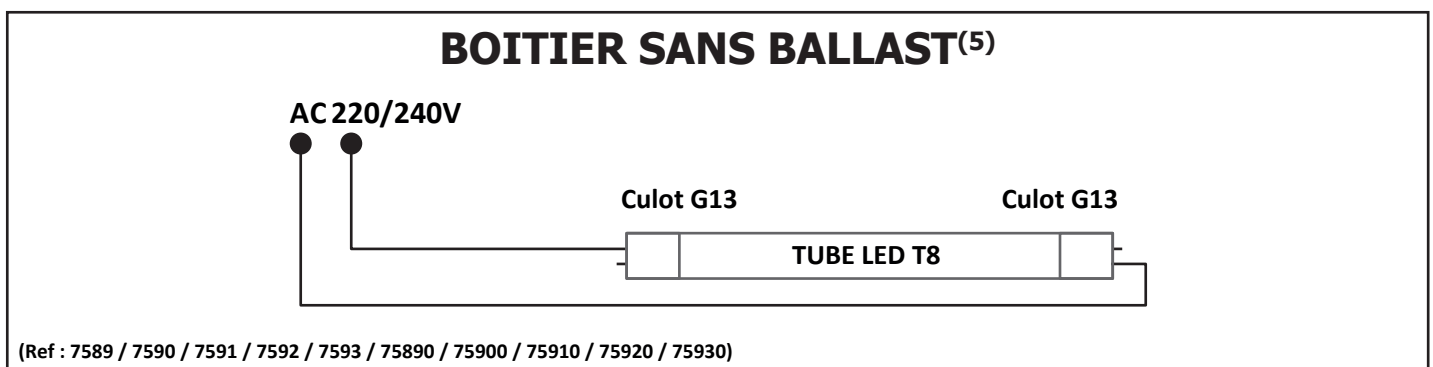
TUBE T8 PHASE UN COTÉ / NEUTRE AUTRE COTÉ* SI BALLAST FERROMAGNETIQUE⁽¹⁾



SI BALLAST ELECTRONIQUE⁽⁴⁾



BOITIER SANS BALLAST⁽⁵⁾



*Tube phase one side - neutral other side / Tubo fase uno lado - neutro otro lado / Tubo fase un lato - neutro altro lato / Rohr Phase eins - neutral andere Seite

(1) If ferromagnetic ballast / Si lastre ferromagnético / Se zavorra ferromagnetica / Wenn ferromagnetisches Vorschaltgerät

(2) Fluorescent tube / Tubo fluorescente / Tubo fluorescente / Leuchtstoffröhre

(3) LED tube / Tubo LED / Tubo led / LED-Röhre

(4) Electronic Ballast / Lastre electrónico / Ballast elettronico / Elektronischer Ballast

(5) Casing without ballast / Carcasa sin lastre / Involucro senza zavorra / Gehäuse ohne Ballast

TUBE LED T8 - 600MM - PHASE D'UN CÔTÉ / NEUTRE DE L'AUTRE 10W - 900 LM - 6000K

REF : 7609



Ref. 7609

Produit : Tube T8

Lumens : 900 Lm

Puissance absorbée : 10W

Puissance restituée : ≈18W

Dimmable : Non

Température couleur : 6000K

UV : pas d'émission d'UV

Infrarouge : pas d'émission d'infrarouge

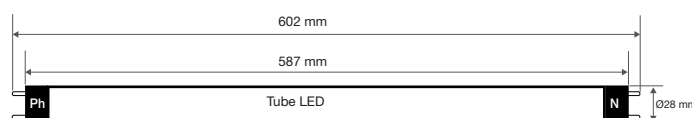
Dimension (L) : 600 mm

Emballage : Boite

EAN : 3760173771561

*Tube aux normes alimentaires
Pas de bris de verre - tube filmé*

Dimensions



Options



Boîtier étanche
sans ballast
(ref.75890)

Paramètres Optiques

Efficacité Lumineuse : > 90%

Index Rendu Couleur (IRC) : > 80

Lumens / watt : ≈ 90 Lm/w

Paramètres Electriques

Classification énergétique : **A⁺**

Tension entrée : 180-260V AC

Fréquence : 50~60Hz

Puissance à l'allumage : > 95%

COS Phi / Power Factor : 0,5

Température et humidité de travail :

-20 °C- +40 °C/10%-70%

Allumage : Immédiat

Angle : 300°

Matériaux utilisés : Verre + PC

Matière de film plastique : PET

Durée de vie théorique de la LED : 30,000 Heures

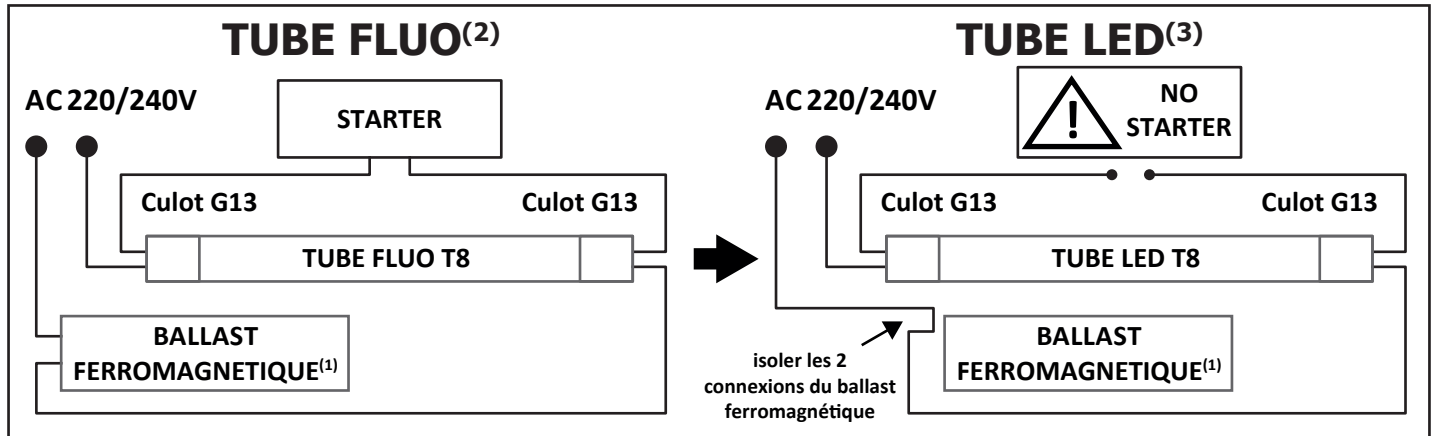
ON/OFF > 100 000

Indice de protection IP : IP20

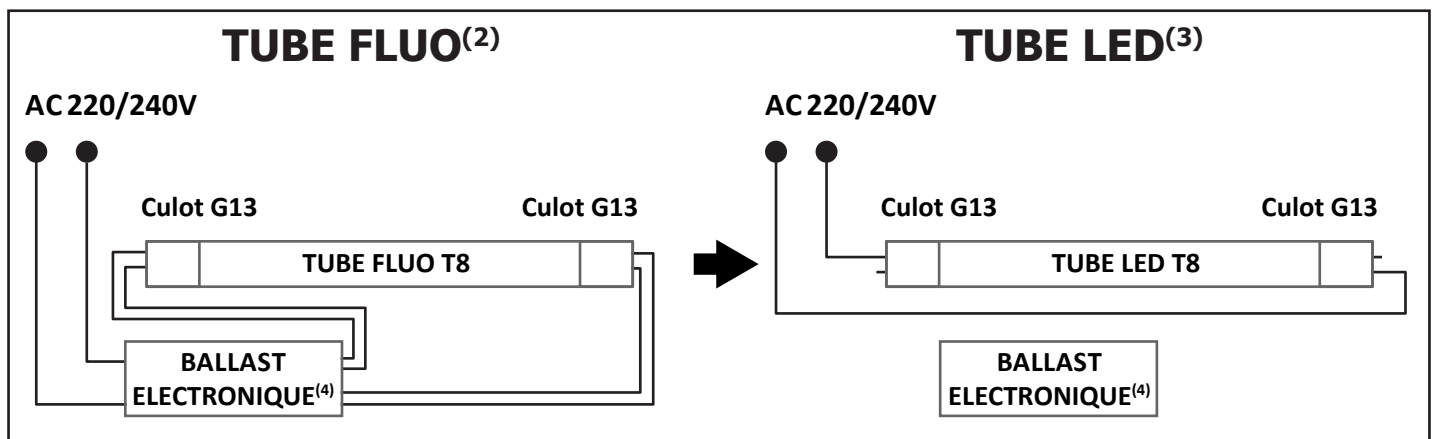
Poids Net : ≈0,113Kg

Les normes internationales fixent la tolérance du flux lumineux et de la charge associée à ± 10 %. La température des couleurs est soumise à une tolérance pouvant aller jusqu'à +/-150° Kelvin par rapport à la valeur nominale.
Les produits présentés dans les documents, offres commerciales, catalogues ou fiches techniques sont soumis à modification sans préavis.
Les caractéristiques ne deviennent contractuelles qu'après accord écrit de la direction de MIIDEX LIGHTING.

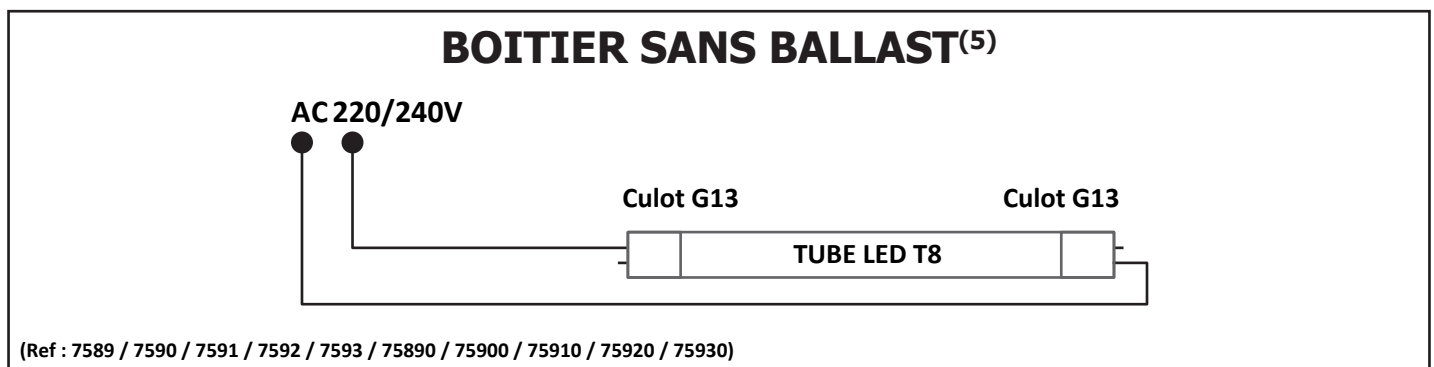
TUBE T8 PHASE UN COTÉ / NEUTRE AUTRE COTÉ* SI BALLAST FERROMAGNETIQUE⁽¹⁾



SI BALLAST ELECTRONIQUE⁽⁴⁾



BOITIER SANS BALLAST⁽⁵⁾



(Ref : 7589 / 7590 / 7591 / 7592 / 7593 / 75890 / 75900 / 75910 / 75920 / 75930)

*Tube phase one side - neutral other side / Tubo fase uno lado - neutro otro lado / Tubo fase un lato - neutro altro lato / Rohr Phase eins - neutral andere Seite

(1) If ferromagnetic ballast / Si lastre ferromagnético / Se zavorra ferromagnetica / Wenn ferromagnetisches Vorschaltgerät

(2) Fluorescent tube / Tubo fluorescente / Tubo fluorescente / Leuchtstoffröhre

(3) LED tube / Tubo LED / Tubo led / LED-Röhre

(4) Electronic Ballast / Lastre electrónico / Ballast elettronico / Elektronischer Ballast

(5) Casing without ballast / Carcasa sin lastre / Involucro senza zavorra / Gehäuse ohne Ballast

