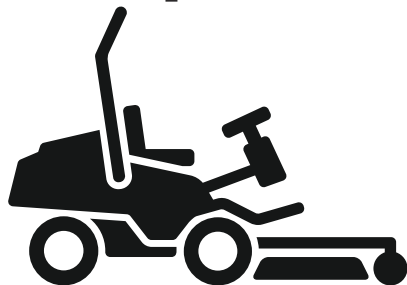




H Husqvarna®



P 524XR EFI

DE	Bedienungsanweisung
FR	Manuel d'utilisation
NL	Gebbruksaanwijzing
SL	Navodila za uporabo

2-96
97-194
195-286
287-377

Inhalt

Einleitung.....	2	Technische Daten.....	87
Sicherheit.....	13	Zubehör.....	95
Montage.....	28	Service.....	95
Betrieb.....	31	Gewährleistung.....	95
Wartung.....	46	Eingetragene Marken.....	95
Fehlerbehebung.....	76	Konformitätserklärung.....	96
Transport, Lagerung und Entsorgung.....	84		

Einleitung

Fernbedienung

Anweisungen zur Fernbedienung finden Sie unter *Fernbedienung auf Seite 10*.

Inspektion vor der Auslieferung und Artikelnummern

Hinweis: Eine Inspektion vor der Auslieferung wurde für dieses Gerät vorgenommen. Stellen Sie sicher, dass Sie eine unterschriebene Kopie des Auslieferungsinspektions-Dokuments von Ihrem Händler erhalten.

Kontakt Information der Servicewerkstatt:	
Dieses Handbuch gehört zum Gerät mit der Artikelnummer/Seriennummer:	
/	
Motor:	
Getriebe:	

Gerätebeschreibung

Bei diesem Gerät handelt es sich um einen Frontmäher. Als Antriebsaggregat dient ein Benzinmotor. Das Gerät ist mit einem Display, Scheinwerfern und Allradantrieb (AWD) ausgestattet. Mit den Vorwärts- und Rückwärts-Pedalen kann der Fahrer die Geschwindigkeit schrittweise anpassen. Sie können das Gerät mit verschiedenen Arten von Mähdecks oder anderen von Husqvarna zugelassenen Geräten verwenden. Das Gerät verfügt über integrierte Warnlichter und kann vom Sitz aus oder mit der Fernbedienung bedient werden.

an, um das Gerät für weitere Aufgaben zu verwenden. Wenden Sie sich bitte an einen Husqvarna-Händler in Ihrer Nähe, um weitere Informationen über verfügbares Zubehör zu erhalten.

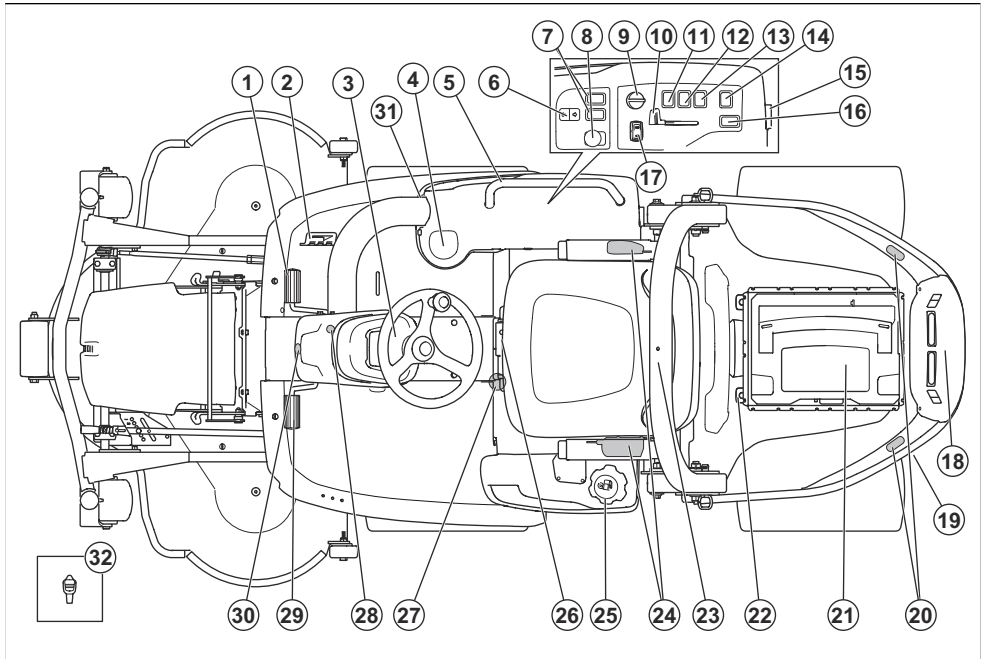
Versichern Sie Ihr Gerät

Vergewissern Sie sich, dass für Ihr neues Gerät Versicherungsschutz besteht. Sprechen Sie mit Ihrer Versicherungsgesellschaft, wenn Sie nicht sicher sind. Wir empfehlen Ihnen eine umfassende Versicherung, die Dritte, Feuer, Beschädigung, Diebstahl und Haftung einschließt.

Verwendungszweck

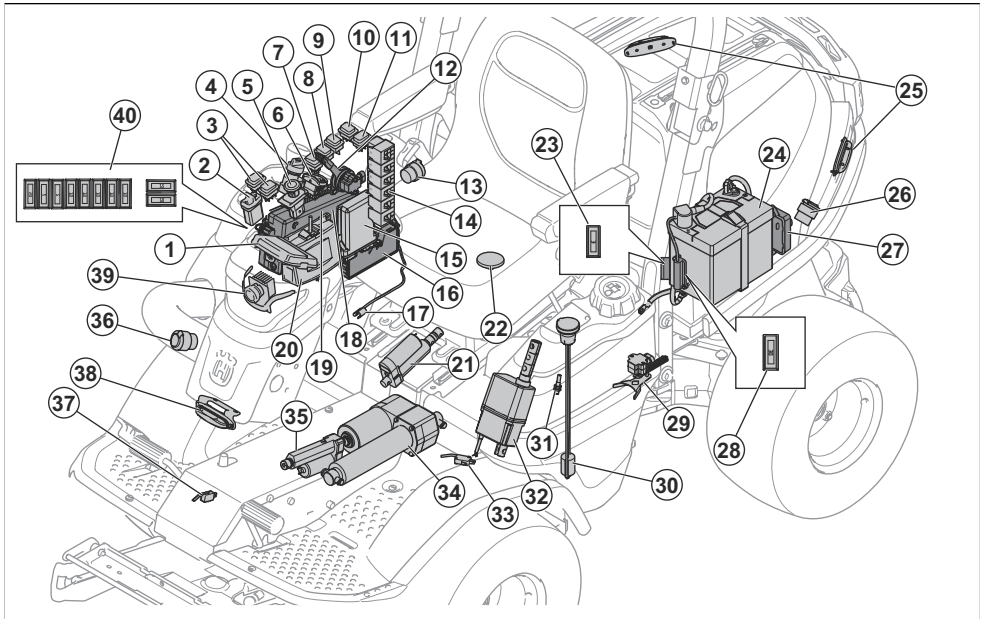
Das Gerät ist für den Grasschnitt in gewerblichen Bereichen konzipiert. Bringen Sie optionales Zubehör

Geräteübersicht



- | | |
|--|---|
| 1. Vorwärtspedal | 17. Schalter für Fernsteuerungsmodus |
| 2. Rückwärtspedal | 18. AUX-Steckdose hinten, 12 V (Zubehör) |
| 3. Display | 19. Bypassventil für das hintere Getriebe |
| 4. Becherhalter | 20. Warnleuchten hinten |
| 5. Handgriff (Zubehör) | 21. Aufbewahrungsbox der Fernbedienung |
| 6. Elektrischer Hub für das Mähdeck | 22. Schienen |
| 7. Funktionstaste für Zubehörteile (Zubehör) vorne | 23. ROPS (Überrollschutz) |
| 8. Zapfwellenschalter | 24. Sicherheitsgurt |
| 9. Zündschlüssel | 25. Kraftstofftankdeckel |
| 10. Gashebel | 26. Sitzeinstellungshebel |
| 11. Scheinwerferschalter | 27. Bypassventil für das vordere Getriebe |
| 12. Schalter für Warnleuchten | 28. Feststellbremsen-Dauerarretierung |
| 13. Schalter für Steckdose, 12 V | 29. Feststellbremse |
| 14. Schalter für AUX-Steckdose, 12 V (Zubehör) | 30. Warnleuchte vorne |
| 15. Steckdose, 12 V | 31. AUX-Steckdose vorne, 12 V (Zubehör) |
| 16. Funktionstaste für Zubehörteile (Zubehör) hinten | 32. Werkzeug |

Übersicht elektrisches System



1. Display
2. Funktionstaste für Mähdeckhub
3. Funktionstaste für Zubehörteile (Zubehör)
4. Zündschlüssel
5. Zapfwellenschalter
6. Schalter für Fernsteuerungsmodus
7. Scheinwerferschalter
8. Schalter für Warnleuchten
9. Schalter für Steckdose, 12 V
10. Schalter für AUX-Steckdose, 12 V (Zubehör)
11. Funktionstaste für Zubehörteile (Zubehör)
12. EFI-Gashebel
13. Steckdose, 12 V
14. Relais
15. VCU (Fahrzeugsteuergerät)
16. Mäher-Steuereinheit
17. Hydrauliktemperatursensor
18. Steuereinheit
19. Wartungsanschluss
20. Fernbedienungsempfänger
21. Auslöser für Fernsteuerungsmodus
22. OPC-Schalter
23. Sicherung für 12-V-Speicherspannung zum Steuermodul des Mähers, 3 A
24. Akku
25. Warnleuchten hinten

26. AUX-Steckdose hinten, 12 V (Zubehör)
27. EFI-Steuereinheit
28. Sicherung für die elektrische Betätigung des Mähdeckhubs, 30 A
29. Lenkwinkelsensor
30. Kraftstoffstandsensor
31. Näherungssensor
32. Antriebsdrehzahlstellglied
33. Mikroschalter für Feststellbremse
34. Elektrische Betätigung des Mähdeckhubs
35. Feststellbremsenstellglied
36. AUX-Steckdose vorne, 12 V (Zubehör)
37. Feststellbremsschalter
38. Warnleuchte vorne
39. Scheinwerfer
40. Sicherungen

Steckdosen

Das Gerät verfügt über folgende Steckdosen:

- 12-V-Steckdose
- 12-V-AUX-Steckdose vorne, (Zubehör)
- 12-V-AUX-Steckdose hinten, (Zubehör)

Die Sicherungen für die Steckdosen finden Sie unter *Sicherungsübersicht auf Seite 54*.

Informationen zur Lage der Steckdosen finden Sie unter *Übersicht elektrisches System auf Seite 4*.

Die Steckdosen können mit dem Schalter auf der Bedientafel mit Strom versorgt werden.

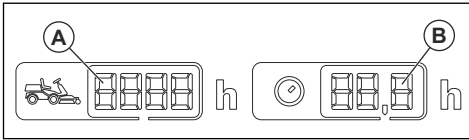
Betriebsstundenzähler

Das Gerät hat 2 Betriebsstundenzähler auf dem Display. Die Betriebsstundenzähler zeigen die Gesamtanzahl der Betriebsstunden des Motors (A) sowie die Anzahl der Betriebsstunden im Betriebszeitraum (B) an. Die letzte Ziffer des Betriebsstundenzählers für den Betriebszeitraum zeigt eine Zehntelstunde (6 Minuten) an.

Die Zeit bei eingeschalteter Zündung, aber abgestelltem Motor wird nicht registriert.

Hinweis: Der Gesamtbetriebsstundenzähler (A) zeigt nur volle Stunden an.

Hinweis: Ein Betriebszeitraum ist die Zeit, in der der Motor während eines Tages eingeschaltet war. Ein neuer Betriebszeitraum beginnt, wenn der Motor mindestens 6 h ausgeschaltet ist.



Steuermodul Mäher

Das Gerät verfügt über ein Steuermodul für den Mäher, das dem Fahrer Informationen zum Gerät gibt. Die Informationen erscheinen auf dem Display auf dem Bedienfeld. Siehe *Display-Anzeige auf Seite 7*.

Durch das Steuermodul für den Mäher kann der Servicemechaniker (Händler) während der Wartung das Gerät zur Diagnose anschließen.

Fahrzeugsteuergerät (VCU)

Das Gerät verfügt über ein Fahrzeugsteuergerät (VCU). Das VCU steuert das Fernbedienungssystem.

Empfänger für das Steuersignal der Fernbedienung

Das Gerät verfügt über einen Fernbedienungsempfänger, der Signale von der Fernbedienung empfängt.

Husqvarna Connect

Das Gerät verfügt über -Drahtlostechnologie und kann sich mit mobilen Geräten, die die Husqvarna Connect-Anwendung installiert haben, verbinden. Die Husqvarna Connect-Anwendung ist eine kostenlose Anwendung für Ihr Mobilgerät. Die Husqvarna Connect-Anwendung bietet erweiterte Funktionen für Ihr Husqvarna Gerät:

- Sperren und Entsperren Sie Funktionen, um eine unzulässige Betätigung des Geräts zu verhindern.
- Erweiterte Produktinformationen
- Informationen über Produktteile und -wartung sowie entsprechende Hilfe dazu.

Husqvarna Fleet Services™

Husqvarna Fleet Services™ ist eine Cloud-Lösung, durch die der Flottenmanager bei kommerzieller Anwendung eine Übersicht über alle Geräte erhält. Hier erfahren Sie mehr über Husqvarna Fleet Services™ siehe www.husqvarna.com.

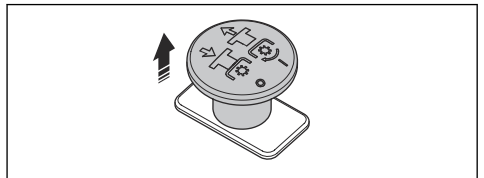
So stellen Sie mit Husqvarna Fleet Services™ eine Verbindung zum Gerät her

1. Laden Sie die Husqvarna Fleet Services™-App auf Ihr Mobilgerät herunter.
2. Melden Sie sich bei der Husqvarna Fleet Services™-App an.
3. Befolgen Sie die Anweisungen, wie das Gerät mit Husqvarna Fleet Services™ zu verbinden ist.

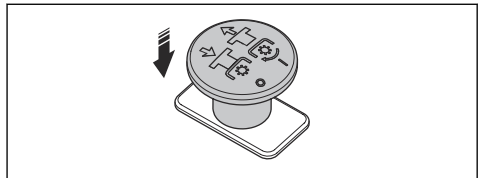
PTO-Knopf (Zapfwellenantrieb)

Mit dem PTO-Knopf werden die Zapfwellenkupplung und das Mähdeck oder andere daran angeschlossene Geräte ein- und ausgerückt. Befolgen Sie die korrekten Startbedingungen, um das Mähdeck zu aktivieren. Unter *So kontrollieren Sie die Betriebsbedingungen auf Seite 17* finden Sie die richtigen Startbedingungen.

- Ziehen Sie den PTO-Knopf heraus, um den Antrieb für das Mähdeck oder andere Geräte zu aktivieren.



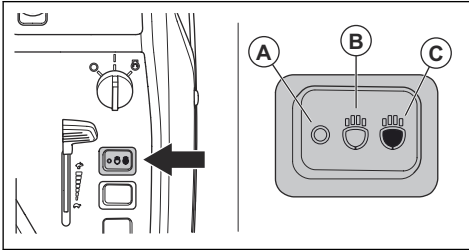
- Drücken Sie den PTO-Knopf wieder hinein, um den Antrieb für das Mähdeck oder andere Geräte zu deaktivieren.



Scheinwerfer

Der Scheinwerfer hat eine Arbeitsleuchte und eine Fernlichtleuchte.

- Drücken Sie den Ein-/Aus-Schalter in Position (A), damit die Beleuchtung erlischt.



- Drücken Sie den Ein-/Aus-Schalter in Position (B), damit der Arbeitsscheinwerfer eingeschaltet wird.
- Drücken Sie den Ein-/Aus-Schalter in Position (C), um die Fernleuchte und die Arbeitsleuchte einzuschalten.

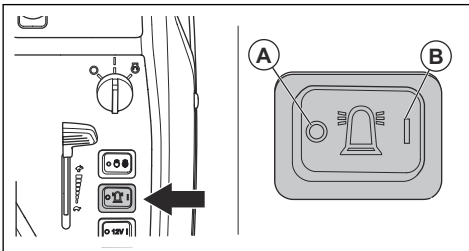
Der Arbeitsscheinwerfer bleibt noch 3 Minuten lang eingeschaltet, nachdem der Zündschlüssel auf STOP gestellt wurde. Wenn die Scheinwerfer eingeschaltet sind, zeigt das Display das Symbol des Scheinwerfers an. Siehe *Display-Anzeige auf Seite 7*.

Warnlichter

Hinweis: Die Warnleuchten leuchten automatisch auf, wenn sich das Gerät im Fernsteuerungsmodus befindet.

Das Gerät verfügt über Warnleuchten vorn und hinten.

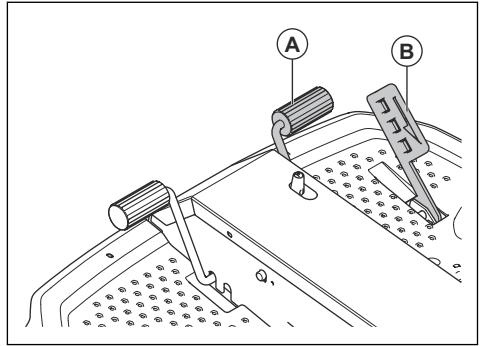
- Drücken Sie den Ein-/Aus-Schalter in Position (A), damit die Warnleuchten im manuellen Modus erlöschen.



- Drücken Sie den Ein-/Aus-Schalter in Position (B), damit die Warnleuchten im manuellen Modus eingeschaltet werden.

Pedale für Vorwärts- und Rückwärtsfahren

Die Geschwindigkeit wird stufenlos mit zwei Pedalen geregelt. Das linke Pedal (A) wird für die Vorwärtsfahrt verwendet, das rechte Pedal (B) wird für die Rückwärtsfahrt verwendet. Das Gerät bremst, wenn die Pedale losgelassen werden.

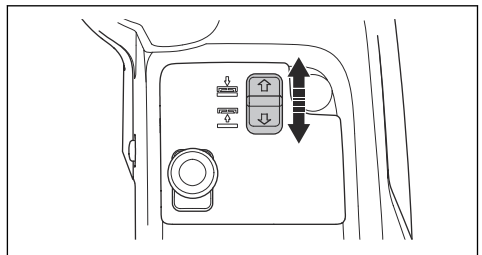


Schalter für elektrischen Hub des Mähdecks

Der Schalter steuert den elektrischen Hub. Heben und senken Sie das Mähdeck über den elektrischen Hub in die richtige Position.

Der Schalter hat keine festgelegte Position. Ziehen Sie den Schalter für den elektrischen Hub nach hinten, um das Mähdeck anzuheben. Drücken Sie den Schalter für den elektrischen Hub nach vorne, um das Mähdeck abzusenken. Das Mähdeck kann immer angehoben und abgesenkt werden, wenn sich der Zündschlüssel in der Position ON befindet.

Das Mähdeck muss sich immer in der Schwimmposition befinden, wenn Sie Gras schneiden. Durch die Schwimmposition kann das Mähdeck den verschiedenen Bodenebenen folgen.



Mähdeck

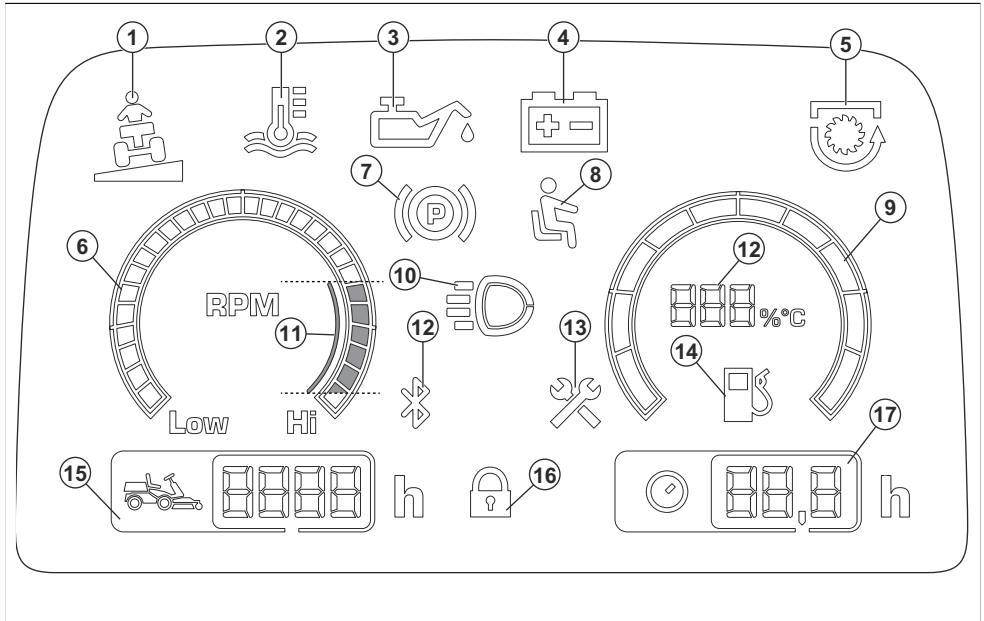
Bei den Mähdecks für dieses Gerät handelt es sich um Combi -Mähdecks und ein (R137)-Mähdeck. Die Mähdecks sind auch als X-Modelle erhältlich, mit denen Sie die Schnitthöhe über das Bedienfeld einstellen können. Siehe *Technische Daten auf Seite 87*.

Die Mähdecks arbeiten mit einem Mulcheinsatz oder einem Heckauswurf. Wenn die Mähdecks mit dem Mulcheinsatz betrieben werden, wird das Gras in kleinere Stücke geschnitten, die zu einem Dünger für den Rasen werden. Wird der Mulcheinsatz entfernt, wirft das Mähdeck das Gras nach hinten aus. Die Combi -Mähdecks wurden speziell für den Einsatz mit

Mulcheinsatz entwickelt, während das (R137)-Mähdeck speziell für Heckauswurf ausgelegt ist.

Display-Anzeige

Das Display des Bedienfelds zeigt Informationen über den Status des Geräts an.



1. Neigungsanzeige
2. Anzeige für die Temperatur des Hydrauliköls
3. Anzeige für Motoröl Druck
4. Akkustandanzeige
5. Zapfwellenanzeige
6. Drehzahlmesser
7. Handbremsanzeige
8. Sitzkontaktschalter (OPC)
9. Tankanzeige
10. Arbeits- oder Fernlichtanzeige
11. Empfohlene Motordrehzahl beim Bedienen des Geräts
12. Bluetooth®
13. Wartungsanzeige
14. Kraftstoffanzeige gemessen in Schritten von 5 %

Hinweis: Wenn die Anzeige für die Temperatur des Hydrauliköls leuchtet, zeigt die Kraftstoffanzeige die Motortemperatur an.

15. Betriebsstundenzähler. Gesamtlaufzeit in Stunden.
16. Digitalsperre
17. Betriebsstundenzähler. Arbeitsstunden/Tag.

Hinweis: Das Aussehen des Displays kann je nach Modell variieren.

Hinweis: Wenn der Zündschlüssel von der STOP-Position in die ON-Position gedreht wird, leuchten alle Symbole für kurze Zeit auf. Danach leuchten nur noch die im Betrieb befindlichen Symbole.

Symbole auf dem Gerät



WARNUNG: Gehen Sie vorsichtig vor, und verwenden Sie das Gerät ordnungsgemäß. Dieses Gerät kann schwere oder tödliche Verletzungen des Bedieners oder anderer Personen verursachen.



Lesen Sie die Bedienungsanleitung sorgfältig durch, und machen Sie sich mit den Anweisungen vertraut, bevor Sie das Gerät benutzen.



Rotierende Klingen. Halten Sie Körperteile von der Abdeckung fern, wenn der Motor eingeschaltet ist.



Achtung: rotierende Teile. Halten Sie Körperteile fern.



Warnung: Risiko von Quetschverletzungen.



Warnung: Risiko von Quetschverletzungen. Die Hubarme bewegen sich mit großer Kraft, halten Sie alle Körperteile fern.



Achten Sie auf herauschleudernde, abprallende Gegenstände.



Heiße Oberfläche.



Zuschauer sollten einen Sicherheitsabstand einhalten.



Schauen Sie hinter sich bevor und während Sie mit dem Gerät rückwärts fahren.



Mähen Sie niemals quer zum Hang. Mähen Sie nicht in Gelände mit einer Neigung von mehr als 10°. Siehe *So mähen Sie den Rasen an Steigungen auf Seite 17.*



Transportieren Sie niemals Personen auf dem Gerät oder der Ausrüstung.



Kippgefahr.



Vorwärts fahren.



Rückwärts fahren.



Pedal der Handbremse



Feststellbremse.



Dieses Gerät stimmt mit den geltenden EG-Richtlinien überein.



Dieses Gerät entspricht den geltenden UK-Richtlinien.



Etikett mit Geräuschemissionen gemäß EU- und UK-Richtlinien und Verordnungen sowie der australischen „Protection of the Environment Operations (Noise Control) Regulation 2017“ (Umweltschutz-/Lärmschutzbestimmung) von New South Wales. Der garantierte Schalleistungspegel des Geräts ist unter *Technische Daten auf Seite 87* und auf dem Etikett angegeben.



Tragen Sie stets einen zugelassenen Gehörschutz.



Schalten Sie vor der Durchführung von Reparatur- oder Wartungsarbeiten den Motor aus und entfernen Sie das Zündkerzenkabel.



Motor aus.



Motor ein.



Motorstart.



Motordrehzahl – schnell.



Motordrehzahl – langsam.



Fernsteuerungsmodus.



Kraftstoff.



Max. 10 % Ethanol.



Transportposition für das Mähdeck.



Betriebsposition für das Mähdeck.



Ziehen Sie den PTO-Knopf heraus.



Drücken Sie den Zapfwellenschalter nach unten.



AUX für Ausgangsleistung hinten.



AUX für Ausgangsleistung vorne.



Ölstand.



Scanbarer Code.



Umweltkennzeichen. Das Gerät und die Verpackung des Geräts dürfen nicht über den Hausmüll entsorgt werden. Recyceln Sie es an einer Recyclingstation für elektrische und elektronische Geräte.



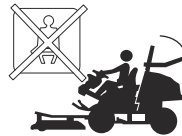
MAX. XXXN / (XXkg)

Die max. zulässige vertikale Kraft auf die Anhängerkupplung ist angegeben in *Technische Daten auf Seite 87* und auf dem Etikett angegeben.



MAX. XXXN / (XXkg)

Die max. zulässige horizontale Kraft auf die Anhängerkupplung ist angegeben in *Technische Daten auf Seite 87* und auf dem Etikett angegeben.



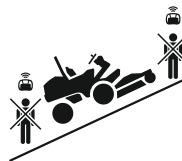
Verwenden Sie den Sicherheitsgurt nicht, wenn der Überrollschutz (ROPS) unten ist.



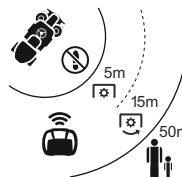
Verwenden Sie stets den Sicherheitsgurt, wenn der Überrollschutz (ROPS) oben ist.



bleiben Sie während des Betriebs in einer sicheren und stabilen Position. Gehen oder stehen Sie nicht unter oder über dem Gerät.



Halten Sie den richtigen Betriebsabstand ein.





3. Gerätenummerncode (PNC)
4. Scanbarer Code
5. Hersteller und Herstelleradresse
6. Baujahr
7. Nennleistung
8. Seriennummer mit Produktionsdatum, Jahr, Woche und Sequenznummer
9. Gerätenummerncode (PNC)
10. Gerätegewicht, unbeladen
11. Maximales Vorderachsgewicht (GAWR)
12. Maximales Hinterachsgewicht (GAWR)
13. Maximales Gesamtgewicht (GCWR)

Emissionen nach Euro V



WARNUNG: Bei jeglichen Manipulationen des Motors erlischt die EU-Typgenehmigung für dieses Produkt.

Der maximal mögliche Neigungswinkel ändert sich je nach Witterungsbedingungen, Bodenverhältnissen und Schneidmethoden.

Produktschäden

Wir haften nicht für Schäden an unserem Produkt, wenn:

- das Gerät nicht ordnungsgemäß repariert wird.
- das Gerät mit Teilen repariert wird, die nicht vom Hersteller stammen oder nicht vom Hersteller zugelassen sind.
- ein Zubehörteil mit dem Gerät verwendet wird, das nicht vom Hersteller stammt oder nicht vom Hersteller zugelassen ist.
- das Gerät nicht bei einem zugelassenen Service Center oder von einem zugelassenen Fachmann repariert wird.

Fernbedienung

Anweisungen für P 524XR EFI siehe *Einleitung auf Seite 2*.

Gerätebeschreibung

Die Fernbedienung umfasst 2 Akkus und 1 Akku-Ladegerät.

Bestimmungsgemäße Verwendung

Verwenden Sie diese Fernbedienung, um den P 524XR EFI zu bedienen. Verwenden den Tragegurt, wenn Sie mit der Fernbedienung arbeiten. Wenn die Fernbedienung nicht in Betrieb ist, schalten Sie sie aus, und legen Sie sie in das Aufbewahrungsfach des P 524XR EFI.

Hinweis: Weitere Symbole/Aufkleber auf dem Gerät beziehen sich auf die Zertifizierungsanforderungen für einige gewerbliche Bereiche.

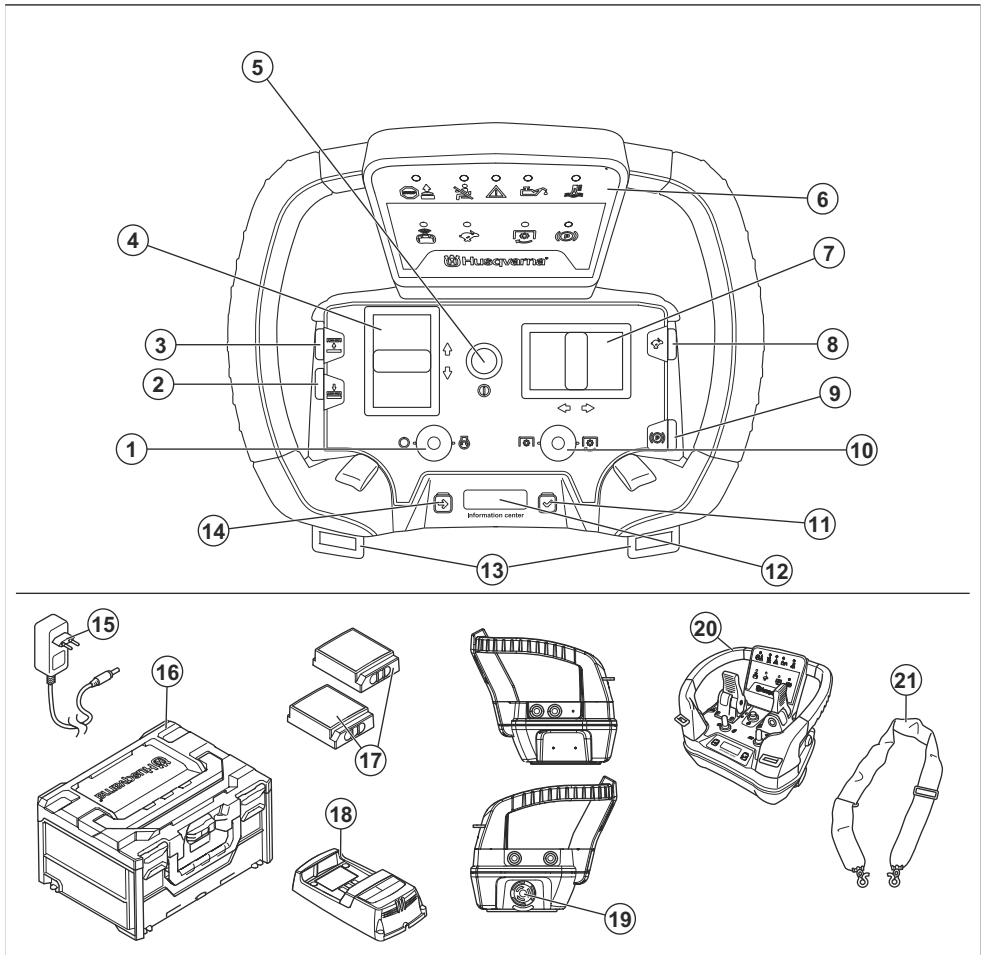
Typenschild

①		HUSQVARNA AB SE-561 92 HUSKVARNA, SWEDEN	⑤
②	Husqvarna Identity (HID)	XXXXXXXXXXXXXXXXXXXXXXXXXXXX	⑥
③	Model	XXXXXX Prod.year Nominal power	⑦
④	PNC	XXXXXXXX Serial number	⑧
		XXXXXXXXXXXX	
	UK Importer	Husqvarna UK Ltd, Preston Road, Co. Durham, DL5 6UP	

⑨			
⑩	PNC	XXXXXXXXXXXX	
⑪	Unladen weight	XXXkg	
⑫	Max front axle weight (GAWR)	XXXkg	
⑬	Max rear axle weight (GAWR)	XXXkg	
	Max laden weight (GCWR)	XXXXkg	
	USA Importer	Husqvarna Group, 9335 Harris Corners Pkwy, Suite 500, Chapelotte, NC28269, USA	

1. Husqvarna Identity (HID) mit Artikelnummer, Werk und Band, Datum, Sequenznummer und Kontrollnummer
2. Modellname

Übersicht Fernbedienung



- | | |
|---|--|
| <ol style="list-style-type: none"> 1. Start-/Stopschalter des Motors 2. Schalter zum Absenken des Mähdecks 3. Schalter zum Anheben des Mähdecks 4. Antriebssteuerung 5. ON/OFF-Taste 6. Anzeigefeld 7. Lenkhebel 8. Boost-Taste 9. Feststellbremse 10. Zapfwellenschalter 11. Auswahltaste 12. Anzeige des Info-Displays 13. Tragegurtschlaufen 14. Taste zum Durchsuchen | <ol style="list-style-type: none"> 15. AC/DC-Adapter 16. Aufbewahrungsfach für Fernbedienung 17. Akku der Fernbedienung 18. Ladegerät für den Akku der Fernbedienung 19. Maschinen-Stoppaste 20. Handgriff der Fernbedienung 21. Tragevorrichtung für Fernbedienung |
|---|--|

Symbole auf der Fernsteuerung



Anzeige für allgemeine Fehler.



Anzeige „Betrieb verhindert“.



Anzeige für Bedienerpräsenzsteuerung (OPC).



Ölstandsanzeige.



Anzeige der Temperatur des Hydrauliköls.



Anzeige des Fernsteuerungsmodus.



Anzeige der Boost-Funktion



Anzeige für Zapfwellensteuerung.



Anzeige für Zapfwellensteuerung.



Feststellbremse.



Gerät EIN/AUS.



Mähdeckposition – oben.



Mähdeckposition – unten.



Fahrt – vorwärts/rückwärts.



Lenkung – links/rechts



Motorstart.



Motorstopp



Funksignalstärke.



Das Funksignal befindet sich im Standby-Modus.



Kein Funksignal.



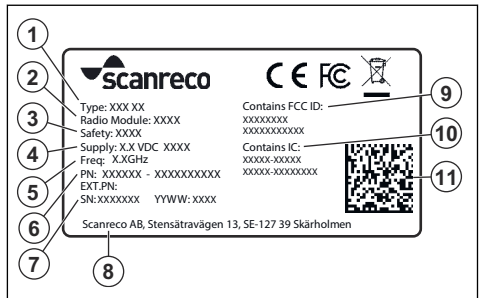
Akku-Ladestatus.



Akkufehler.

Hinweis: Weitere Symbole/Aufkleber auf dem Gerät beziehen sich auf die Zertifizierungsanforderungen für einige gewerbliche Bereiche.

Geräteetikett des Herstellers



1. Typ

2. Funkmodul
3. Sicherheit
4. Netzteil
5. Funkfrequenzbänder
6. Gerätenummer

7. Sequenznummer mit Produktionsjahr und -woche
8. Name und Adresse des Herstellers
9. Enthält FCC-ID
10. Enthält IC
11. Scanbarer Code

Sicherheit

Fernbedienung

Anweisungen zur Fernbedienung finden Sie unter *Sicherheit in Verbindung mit der Fernbedienung auf Seite 20*.

Sicherheitsdefinitionen

Warnungen, Vorsichtsmaßnahmen und Hinweise werden verwendet, um auf besonders wichtige Teile der Bedienungsanleitung hinzuweisen.



WARNUNG: Wird verwendet, wenn bei Nichtbeachtung der Anweisungen in diesem Handbuch die Gefahr von Verletzung oder Tod des Bedieners oder anderer Personen besteht.



ACHTUNG: Wird verwendet, wenn bei Nichtbeachtung der Anweisungen in diesem Handbuch die Gefahr von Schäden am Gerät, an anderen Materialien oder in der Umgebung besteht.

Hinweis: Für weitere Informationen, die in bestimmten Situationen nötig sind.

Allgemeine Sicherheitshinweise



WARNUNG: Dieses Gerät kann Hände oder Füße abtrennen und Gegenstände hochschleudern. Schwere oder tödliche Verletzungen können auftreten, wenn die Sicherheitshinweise nicht befolgt werden.



WARNUNG: Verwenden Sie ein Gerät mit beschädigter Schneidausrüstung nicht weiter. Eine beschädigte Schneidausrüstung kann Gegenstände hochschleudern und zu schweren Verletzungen oder zum Tod führen. Tauschen Sie beschädigte Klingen umgehend aus.



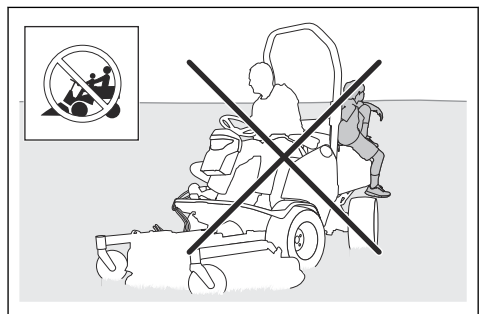
WARNUNG: Dieses Gerät erzeugt beim Betrieb ein elektromagnetisches Feld. Dieses Feld kann sich unter bestimmten Bedingungen auf die Funktionsweise aktiver oder passiver medizinischer

Implantate auswirken. Um die Gefahr von Situationen, die zu schweren oder tödlichen Verletzungen führen können, zu reduzieren, sollten Personen mit einem medizinischen Implantat vor der Nutzung dieses Geräts ihren Arzt und den Hersteller des Implantats konsultieren.

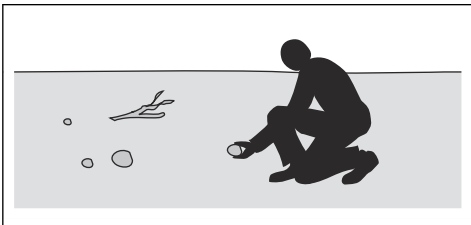


WARNUNG: Lesen Sie die folgenden Warnhinweise, bevor Sie das Gerät benutzen.

- Lassen Sie immer Vorsicht walten, und arbeiten Sie mit gesundem Menschenverstand. Vermeiden Sie Situationen, denen Sie sich nicht gewachsen fühlen. Wenn Sie sich beim Betriebsablauf unsicher fühlen, nachdem Sie die Bedienungsanleitung gelesen haben, lassen Sie sich bei einem Fachmann beraten, bevor Sie fortfahren.
- Lesen Sie die Bedienungsanleitung und die Anweisungen auf dem Gerät sorgfältig durch und machen Sie sich damit vertraut, bevor Sie das Gerät anschalten.
- Lernen Sie die sichere Bedienung des Geräts und seiner Bedienelemente und wie Sie das Gerät schnell anhalten können.
- Lernen Sie die Bedeutung der Sicherheitsschilder.
- Halten Sie das Gerät sauber, um sicherzustellen, dass Sie die Schilder und Aufkleber gut lesen können.
- Denken Sie daran, dass der Bediener für Unfälle mit anderen Personen oder deren Eigentum verantwortlich ist.
- Transportieren Sie keine Passagiere. Das Gerät darf nur von einer Person verwendet werden.



- Lassen Sie das Gerät bei laufendem Motor nicht unbeaufsichtigt. Lassen Sie die Klingen immer zuerst zum Stillstand kommen, aktivieren Sie die Feststellbremse, stellen Sie den Motor ab, und ziehen Sie den Zündschlüssel ab, bevor Sie das Gerät unbeaufsichtigt lassen.
- Betreiben Sie das Gerät nur bei Tageslicht oder guter Beleuchtung. Halten Sie sicheren Abstand zu Löchern oder anderen Bodenebenenheiten. Achten Sie auf andere mögliche Gefahrenquellen.
- Verwenden Sie das Gerät nicht bei schlechtem Wetter, z. B. bei Nebel, Regen, an feuchten oder nassen Orten, bei starkem Wind, großer Kälte, Gewittergefahr usw.
- Lokalisieren und kennzeichnen Sie Steine und Gegenstände, die nicht entfernt werden können, um Zusammenstöße zu vermeiden.
- Entfernen Sie Gegenstände wie Steine, Spielzeug, Kabel usw. aus dem Bereich, die in die Klingen geraten und hochgeschleudert werden könnten.



- Lassen Sie keine Kinder oder andere Personen, die für die Bedienung nicht zugelassen sind, das Gerät benutzen oder warten. Unter Umständen gelten gesetzlich vorgeschriebene Altersbeschränkungen.
- Stellen Sie sicher, dass sich niemand in der Nähe des Geräts aufhält, wenn Sie den Motor starten, den Antrieb aktivieren und das Gerät in Bewegung setzen.
- Achten Sie auf den Verkehr, wenn Sie in der Nähe einer Straße mähen oder eine Straße überqueren.
- Verwenden Sie das Gerät nicht, wenn Sie müde sind, unter dem Einfluss von Alkohol, Drogen, Medikamenten oder sonstigen Mitteln stehen, die Ihre Sehkraft, Aufmerksamkeit, Körperkontrolle oder Ihr Urteilsvermögen beeinträchtigen können.
- Nehmen Sie keine Änderungen an der Einstellung der Motordrehzahlregelung vor.
- Parken Sie das Gerät stets auf einer ebenen Oberfläche und schalten Sie den Motor ab.

Sicherheitsvorschriften in Bezug auf Kinder

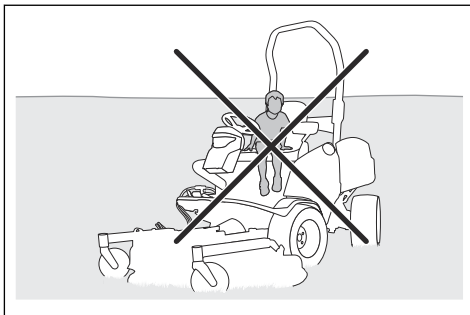


WARNUNG: Lesen Sie die folgenden Warnhinweise, bevor Sie das Gerät benutzen.

- Es kann zu schweren Unfällen kommen, wenn Sie nicht auf Kinder in der Nähe des Geräts achten. Kinder können vom Gerät und von Mäharbeiten

angezogen werden. Es ist sehr wahrscheinlich, dass Kinder nicht an dem Ort bleiben, an dem Sie sie zuletzt gesehen haben.

- Halten Sie Kinder aus dem Bereich, der gemäht werden soll, fern. Stellen Sie sicher, dass ein Erwachsener für die Kinder verantwortlich ist.
- Seien Sie aufmerksam, und stellen Sie das Gerät ab, falls Kinder den Arbeitsbereich betreten. Gehen Sie in der Nähe von Ecken, Büschen, Bäumen oder anderen Objekten, die Ihre Sicht behindern, besonders vorsichtig vor.
- Schauen Sie bevor und während Sie mit dem Gerät rückwärts fahren hinter sich und nach unten, um sicherzustellen, dass sich keine kleinen Kinder in der Nähe des Geräts aufhalten.
- Lassen Sie keine Kinder mitfahren. Sie können herunterfallen und sich schwer verletzen oder ein sicheres Lenken des Geräts verhindern.
- Lassen Sie Kinder das Gerät nicht bedienen.



Sicherheitshinweise für den Betrieb



WARNUNG: Berühren Sie nicht den Motors oder die Abgasanlage während oder direkt nach dem Betrieb. Der Motor und das Abgassystem werden während des Betriebs sehr heiß. Gefahr von Verbrennungen, Brand und Schäden an Eigentum oder angrenzenden Bereichen. Wenn Sie das Gerät bedienen, halten Sie Abstand zu Büschen und anderen Objekten.



WARNUNG: Lesen Sie die folgenden Warnhinweise, bevor Sie das Gerät benutzen.

- Schauen Sie immer nach unten und hinter sich, bevor und während Sie rückwärtsfahren. Achten Sie auf große und kleine Hindernisse.
- Verringern Sie die Geschwindigkeit, bevor Sie um eine Ecke fahren.
- Stoppen Sie die Klingen, wenn Sie über Bereiche fahren, die nicht gemäht werden sollen.



ACHTUNG: Lesen Sie die folgenden
Vorsichtshinweise, bevor Sie das Gerät
benutzen.

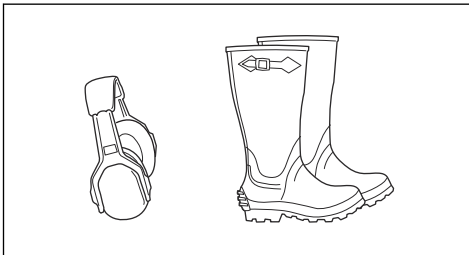
- Bevor Sie das Gerät in Betrieb nehmen, befreien Sie den Kaltlufteinlass des Motors von Gras und Schmutz. Wenn der Kaltlufteinlass verstopft ist, besteht die Gefahr der Beschädigung des Motors.
- Umfahren Sie Steine und andere größere Gegenstände vorsichtig und stellen Sie sicher, dass die Klingen die Objekte nicht berühren.
- Fahren Sie mit dem Gerät nicht über Objekte. Halten Sie an und untersuchen Sie das Gerät und das Mähdeck, wenn Sie über ein Objekt oder dagegen gefahren sind. Falls erforderlich, führen Sie Reparaturen aus, bevor Sie das Gerät wieder starten.

Persönliche Schutzausrüstung



WARNUNG: Lesen Sie die folgenden
Warnhinweise, bevor Sie das Gerät
verwenden.

- Verwenden Sie die vorgeschriebene persönliche Schutzausrüstung bei der Benutzung des Geräts. Die persönliche Schutzausrüstung kann Verletzungen nicht vollständig vermeiden, vermindert aber den Umfang der Verletzungen und Schäden bei einem Unfall. Lassen Sie sich von Ihrem Händler bei der Auswahl der richtigen Ausrüstung unterstützen.
- Tragen Sie einen zugelassenen Gehörschutz. Eine längerfristige Lärmeinwirkung kann zu bleibenden Gehörschäden führen.
- Tragen Sie rutschfeste Sicherheitsstiefel oder -schuhe. Stahlkappen werden empfohlen. Verwenden Sie keine offenen Schuhe und gehen Sie nicht barfuß.



- Tragen Sie bei Bedarf Schutzhandschuhe, beispielsweise bei der Montage, der Untersuchung oder der Reinigung der Schneidausrüstung.
- Tragen Sie keine lose sitzende Kleidung, Schmuck oder andere Gegenstände, die sich in beweglichen Teilen verfangen können.
- Halten Sie eine Erste-Hilfe-Ausrüstung und einen Feuerlöscher griffbereit.

Sicherheitsvorrichtungen am Gerät



WARNUNG: Lesen Sie die folgenden
Warnhinweise, bevor Sie das Produkt
verwenden.

- Verwenden Sie kein Gerät mit Sicherheitsvorrichtungen, die beschädigt sind oder nicht ordnungsgemäß funktionieren. Führen Sie regelmäßig eine Überprüfung der Sicherheitsvorrichtungen durch. Wenn die Sicherheitsvorrichtungen beschädigt sind, wenden Sie sich an Ihre Husqvarna Servicewerkstatt.
- Führen Sie keine Änderungen an den Sicherheitsvorrichtungen durch. Verwenden Sie das Gerät nicht, wenn Schutzbleche, Schutzabdeckungen, Sicherheitsschalter oder andere Schutzvorrichtungen nicht angebracht oder beschädigt sind.

Überrollschutz (ROPS)

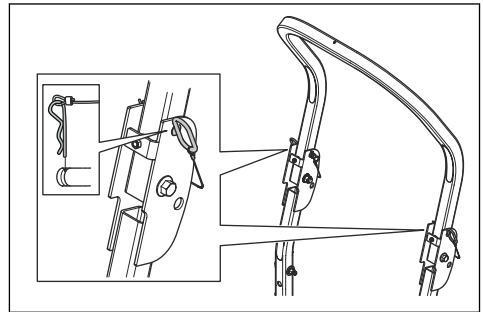
Der Überrollschutz ist ein Sicherheitsbügel, der die Verletzungsgefahr bei einem Überschlag reduziert. Verwenden Sie den Überrollschutz mit dem Sicherheitsgurt für den Betrieb des Produkts an Hängen.

Sicherheitsgurt

Der Sicherheitsgurt verhindert Verletzungen bei Unfällen oder bei einem Überschlag. Verwenden Sie den Sicherheitsgurt nur, wenn der Überrollschutz aktiviert ist. Stellen Sie sicher, dass der Sicherheitsgurt korrekt befestigt und nicht beschädigt ist.

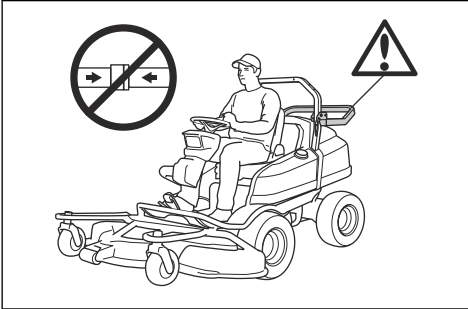
Zum Aktivieren und Deaktivieren des Überrollschutzes

- Entfernen Sie die beiden Stifte, die für die Halterung des Überrollschutzes sorgen, und legen Sie diesen nach hinten, um ihn zu deaktivieren. So aktivieren Sie den Überrollschutz in umgekehrter Reihenfolge.

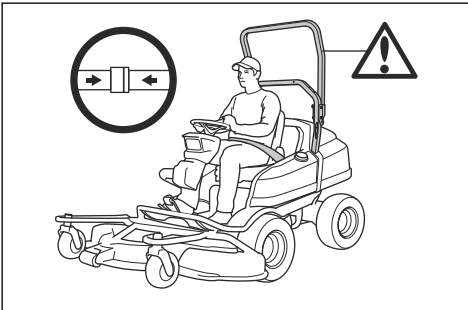


WARNUNG: Beachten Sie
bitte folgende Anweisungen für den
Überrollschutz und den Sicherheitsgurt.

- Verwenden Sie nicht den Sicherheitsgurt, wenn der Überrollschutz (ROPS) deaktiviert ist.



- Verwenden Sie stets den Sicherheitsgurt, wenn der Überrollschutz (ROPS) aktiviert ist.

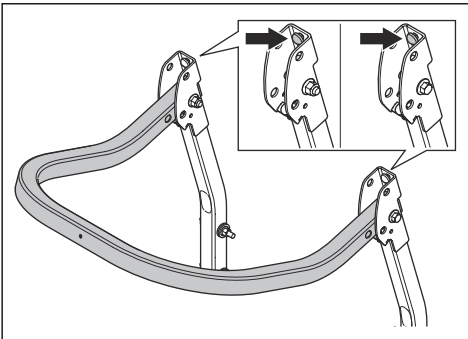


- Stellen Sie sicher, dass der Überrollschutz fest sitzt und unbeschädigt ist.

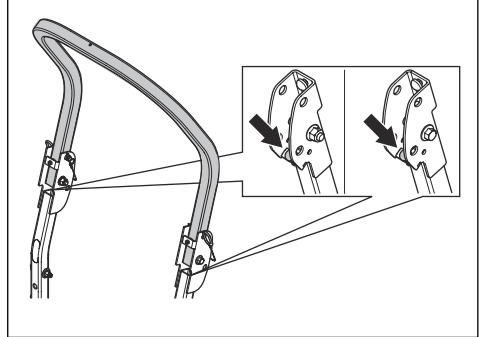
So stellen Sie die Antivibrationseinheiten am Überrollschutz (ROPS) ein

Der Überrollschutz verfügt über 4 Antivibrationseinheiten, die Vibration und Geräusche vom Überrollschutz verhindern.

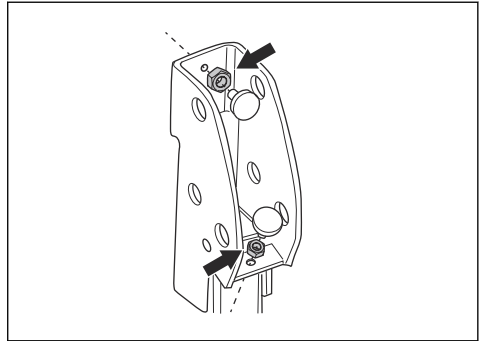
1. Deaktivieren Sie den Überrollschutz. Siehe *Zum Aktivieren und Deaktivieren des Überrollschutzes auf Seite 15*.
2. Drehen Sie die oberen Antivibrationseinheiten, bis kein Spiel mehr beim Überrollschutz vorhanden ist.



3. Aktivieren Sie den Überrollschutz. Siehe *Zum Aktivieren und Deaktivieren des Überrollschutzes auf Seite 15*.
4. Drehen Sie die unteren Antivibrationseinheiten, bis kein Spiel mehr beim Überrollschutz vorhanden ist.



5. Ziehen Sie die Kontermuttern fest.



Bedienerpräsenzsteuerung (OPC)

OPC wird aktiviert, wenn der Bediener vom Sitz aufsteht. Die OPC-Anzeige im Display leuchtet auf. Die OPC aktiviert das Sicherheitssystem. Siehe *Übersicht elektrisches System auf Seite 4*.

Betriebsbedingungen

Die Betriebsbedingungen sind wie folgt:

- Der Motor kann nur gestartet werden, wenn die Fernbedienung ausgeschaltet ist.
- Der Motor kann nur gestartet werden, wenn sich der Schalter für den Fernsteuerungsmodus am Gerät in der Stellung „0“ befindet.
- Der Motor kann nur gestartet werden, wenn der Antrieb der Klingen ausgeschaltet ist.
- Der Motor kann nur gestartet werden, wenn die Handbremse angezogen ist.
- Der Antrieb der Klingen kann nur betrieben werden, wenn der Anwender auf dem Sitz sitzt.

So kontrollieren Sie die Betriebsbedingungen

Überprüfen Sie die Betriebsbedingungen täglich.

1. Stellen Sie das Gerät auf einem ebenen Untergrund ab. Versuchen Sie, den Motor bei eingeschalteter Fernbedienung zu starten. Wenn die Betriebsbedingungen korrekt funktionieren, startet der Motor nicht.
2. Stellen Sie das Gerät auf einem ebenen Untergrund ab. Versuchen Sie, den Motor zu starten, wenn sich der Schalter für den Fernsteuerungsmodus am Gerät in der Stellung „1“ befindet. Wenn die Betriebsbedingungen korrekt funktionieren, startet der Motor nicht.
3. Versuchen Sie, den Motor bei eingeschaltetem Antrieb der Klingen zu starten. Wenn die Betriebsbedingungen korrekt funktionieren, startet der Motor nicht.
4. Versuchen Sie, den Motor ohne angezogene Feststellbremse zu starten. Wenn die Betriebsbedingungen korrekt funktionieren, startet der Motor nicht.
5. Starten Sie den Motor, koppeln Sie den Antrieb auf die Klingen ein und erheben Sie sich vom Sitz. Wenn die Betriebsbedingungen korrekt funktionieren, schalten sich die Klingen im Mähdeck aus.

So kontrollieren Sie den Zündschlüssel

- Starten und stoppen Sie den Motor, um das Zündschloss zu kontrollieren. Siehe *So starten Sie den Motor auf Seite 33* und *So schalten Sie den Motor aus auf Seite 36*.
- Stellen Sie sicher, dass der Motor anspringt, wenn Sie den Zündschlüssel in die Start-Position drehen.
- Stellen Sie sicher, dass der Motor sofort ausgeht, wenn Sie den Zündschlüssel in die Stopp-Position drehen.

So prüfen Sie das Vorwärts- und Rückwärtspedal

1. Starten Sie das Gerät.
2. Stellen Sie sicher, dass das Vorwärts- und Rückwärtspedal nicht blockiert sind und sich frei bewegen können.
3. Drücken Sie vorsichtig auf das Vorwärtspedal, um vorwärts zu fahren.
4. Lassen Sie das Vorwärtspedal zum Bremsen los. Stellen Sie sicher, dass die Bremse einrückt, sobald das Vorwärtspedal losgelassen wird.
5. Verfahren Sie für das Rückwärtspedal genauso.

Hinweis: Das Gerät verfügt über eine Bremsfunktion, die aktiviert wird, wenn Sie die Pedale loslassen. Um die Geschwindigkeit schneller zu verringern, drücken Sie das andere Pedal.

6. Stellen Sie sicher, dass sich das Gerät nicht bewegt, wenn die Vorwärts- und Rückwärtspedale nicht eingerastet sind.

Feststellbremse



WARNUNG: Wenn die Feststellbremse nicht funktioniert, kann das Gerät sich in Bewegung setzen und Verletzungen oder Schäden verursachen. Stellen Sie sicher, dass die Feststellbremse regelmäßig überprüft und eingestellt wird.

Siehe *So kontrollieren Sie die Feststellbremse auf Seite 52*.

Schalldämpfer

Der Schalldämpfer senkt den Geräuschpegel so weit wie möglich und hält die Abgase des Motors vom Anwender fern.

Verwenden Sie das Gerät nicht, wenn der Schalldämpfer fehlt oder beschädigt ist. Ein beschädigter Schalldämpfer erhöht den Geräuschpegel und die Brandgefahr.



WARNUNG: Der Schalldämpfer wird während und nach Gebrauch und wenn der Motor im Leerlauf läuft, sehr heiß. Seien Sie in der Nähe von entzündlichen Materialien und/oder Dämpfen besonders vorsichtig, um Brandgefahr zu verhindern.

So prüfen Sie den Schalldämpfer

- Überprüfen Sie den Schalldämpfer regelmäßig, um sicherzustellen, dass er richtig angebracht und nicht beschädigt ist.

Schutzabdeckungen

Fehlende oder beschädigte Schutzabdeckungen erhöhen das Risiko von Verletzungen an beweglichen Teilen und heißen Oberflächen. Prüfen Sie die Schutzabdeckungen, bevor Sie das Gerät bedienen. Achten Sie darauf, dass die Schutzabdeckungen richtig montiert sind und keine Risse oder andere Schäden aufweisen. Ersetzen Sie die beschädigten Abdeckungen.

So mähen Sie den Rasen an Steigungen

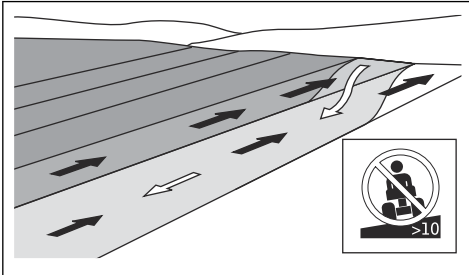


WARNUNG: Lesen Sie die folgenden Warnhinweise, bevor Sie das Gerät verwenden.

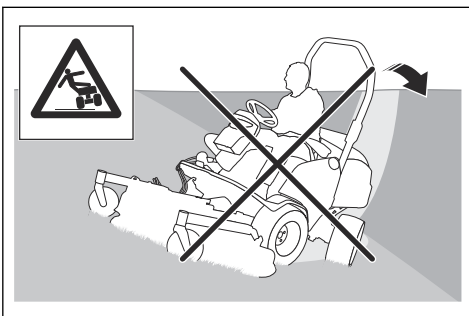
- Beim Rasenmähen an Steigungen besteht ein erhöhtes Risiko, dass Sie das Gerät nicht kontrollieren können und es umkippt. Dies kann zu Verletzungen oder zum Tod führen. Es ist notwendig, auf abschüssigem Gelände vorsichtig zu

mähen. Wenn Sie am Hang nicht wenden können oder wenn Sie sich dabei nicht sicher fühlen, mähen Sie dort nicht.

- Entfernen Sie Steine, Äste und andere Hindernisse.
- Mähen Sie den Hang hinauf und hinunter, nicht von Seite zu Seite.
- Fahren Sie einen Hang nicht mit angehobenem Mähdeck hinunter.
- Verwenden Sie das Gerät nicht in Gelände mit einer Neigung von mehr als 10°.



- Starten oder stoppen Sie nicht am Hang.
- Bewegen Sie sich an Hängen gleichmäßig und langsam.
- Vermeiden Sie abrupte Geschwindigkeits- und Richtungswechsel.
- Wenden Sie nicht mehr als notwendig. Wenden Sie langsam und schrittweise, wenn Sie einen Hang hinunterfahren. Fahren Sie mit niedriger Geschwindigkeit. Drehen Sie das Lenkrad vorsichtig.
- Achten Sie auf Furchen, Löcher und Unebenheiten und fahren Sie nicht darüber hinweg. Am Hang besteht ein erhöhtes Risiko, dass das Gerät umkippt. Langes Gras kann Hindernisse verdecken.
- Mähen Sie nicht in der Nähe von Kanten, Gräben oder Böschungen. Das Gerät kann plötzlich umkippen, wenn ein Rad über den Rand einer steilen Steigung oder eines Grabens fährt oder wenn eine Kante nachgibt. Wenn das Gerät ins Wasser fällt, besteht die Gefahr des Ertrinkens.



- Mähen Sie nicht, wenn das Gras nass ist. Es ist rutschig, und die Räder können die Haftung verlieren, sodass das Gerät rutscht.

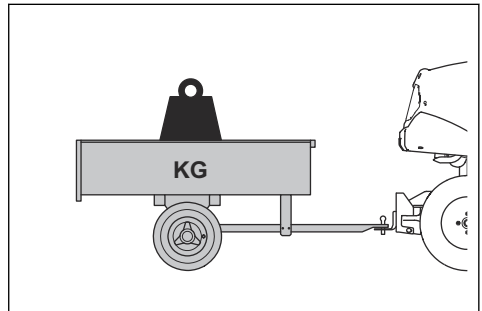
- Stellen Sie nicht einen Fuß auf den Boden, um das Gerät zu stabilisieren.
- Bewegen Sie das Gerät sehr vorsichtig, wenn ein Zubehörteil oder anderes Objekt angebracht ist, das die Stabilität des Geräts beeinträchtigen kann.

Sicherheit beim Abschleppen



WARNUNG: Ziehen Sie Zubehörgeräte nur im manuellen Modus. Ziehen Sie Zubehörgeräte nicht im Fernsteuerungsmodus.

- Verwenden Sie nur Zubehör zum Abschleppen, das von Husqvarna empfohlen wurde.
- Verwenden Sie die Zugschiene, um das Abschleppzubehör anzubringen.
- Ziehen Sie kein Zubehör, das schwerer ist als das maximal zulässige Gesamtgewicht. Siehe *Technische Daten auf Seite 87*.



- Stellen Sie sicher, dass sich keine anderen Personen in der Nähe des Geräts befinden, wenn Sie Zubehörgeräte schleppen.
- Vermeiden Sie das Ziehen von Zubehör an Steigungen oder auf unebenem Boden.
- Betreiben Sie das Gerät beim Abschleppen mit niedriger Geschwindigkeit, wenn Sie Zubehör abschleppen.

Sicherer Umgang mit Kraftstoff



WARNUNG: Gehen Sie vorsichtig mit Kraftstoff um. Er ist sehr leicht entzündlich und kann zu Verletzungen und Sachschäden führen.



WARNUNG: Lesen Sie die folgenden Warnhinweise, bevor Sie das Gerät benutzen.

- Füllen Sie den Kraftstofftank nicht in geschlossenen Räumen.
- Benzin und Benzindämpfe sind giftig und leicht entzündlich. Seien Sie beim Umgang mit Kraftstoff

vorsichtig, um Verletzungen oder Feuer zu vermeiden.

- Entfernen Sie nicht den Tankdeckel oder füllen den Kraftstofftank, wenn der Motor eingeschaltet ist.
- Lassen Sie den Motor vor dem Auftanken abkühlen.
- Rauchen Sie nicht, wenn Sie Kraftstoff auffüllen.
- Füllen Sie Kraftstoff nicht in der Nähe von Funken oder offenem Feuer ein.
- Starten Sie den Motor bei einer Leckage im Kraftstoffsystem nicht, bis die Undichtigkeiten repariert werden.
- Nicht höher als den empfohlen Kraftstofffüllstand befüllen. Durch die Wärme von Motor und Sonne dehnt sich der Kraftstoff aus und läuft aus, wenn der Tank zu sehr gefüllt ist.
- Füllen Sie nicht zu viel nach. Wenn Sie Kraftstoff auf das Gerät verschütten, wischen Sie die Flüssigkeit ab und warten, bis es trocken ist, bevor Sie den Motor anlassen. Wenn Sie etwas auf Ihre Kleidung verschütten, wechseln Sie diese.
- Lagern Sie den Kraftstoff nur in zugelassenen Behältern.
- Bewahren Sie Gerät und Kraftstoff so auf, dass keine Gefahr besteht, dass Kraftstoff ausläuft oder Dämpfe zu Beschädigungen führen können.
- Leeren Sie den Kraftstoff im Freien und weit entfernt von offenem Feuer in einen für Kraftstoff zugelassenen Behälter.

Sicherer Umgang mit Akkus



WARNUNG: Ein beschädigter Akku kann eine Explosion verursachen und zu Verletzungen führen. Wenn der Akku deformiert oder beschädigt ist, wenden Sie sich an eine zugelassene Husqvarna Servicewerkstatt.



WARNUNG: Lesen Sie die folgenden Warnhinweise, bevor Sie das Gerät benutzen.

- Verwenden Sie in der Nähe von Akkus stets eine Schutzbrille.
- Tragen Sie keine Uhren, Schmuck oder andere Gegenstände aus Metall in der Nähe des Akkus.
- Bewahren Sie den Akku außerhalb der Reichweite von Kindern auf.
- Laden Sie den Akku in einem Bereich mit guter Belüftung auf.
- Halten Sie entflammbare Materialien in einem Mindestabstand von 1 m, wenn Sie den Akku aufladen.
- Entsorgen Sie ausgetauschte Akkus. Siehe *Entsorgung auf Seite 86*.
- Von der Batterie können explosive Gase ausgehen. Rauchen Sie nicht in der Nähe der Batterie! Halten

Sie den Akku von offenen Flammen oder Funken fern.

Transportsicherheit

- Verwenden Sie ein für den Transport des Geräts zugelassenes Fahrzeug.
- Das Gerät ist schwer und kann Quetschungen verursachen. Seien Sie vorsichtig, wenn Sie es auf ein Fahrzeug oder einen Anhänger laden oder davon herunterladen.
- Der Transport des Geräts kann durch nationale oder lokale Vorschriften eingeschränkt sein.
- Der Fahrer des Transportfahrzeugs ist für die sichere Befestigung des Geräts während des Transports verantwortlich. Siehe *Transport auf Seite 84*.

Sicherheitshinweise für die Wartung



WARNUNG: Das Gerät ist schwer und kann zu Verletzungen oder Schäden an Eigentum oder angrenzenden Bereichen führen. Führen Sie keine Wartungsarbeiten oder Überprüfungen an Motor oder Mähdeck durch, ohne dass die folgenden Bedingungen erfüllt sind:

- Der Motor ist ausgeschaltet.
- Das Gerät ist auf einer ebenen Fläche abgestellt.
- Die Handbremse ist angezogen.
- Der Zündschlüssel ist abgezogen.
- Das Mähdeck ist angehoben.
- Die Zündkabel sind von den Zündkerzen abgezogen.
- Die Fernbedienung ist ausgeschaltet.



WARNUNG: Die Abgase des Motors enthalten Kohlenmonoxid, ein geruchloses, giftiges und sehr gefährliches Gas. Bedienen Sie das Gerät nicht in geschlossenen Räumen oder in Räumen mit unzureichendem Luftstrom.



WARNUNG: Lesen Sie die folgenden Warnhinweise, bevor Sie das Gerät verwenden.

- Für eine optimale Leistung und Sicherheit führen Sie regelmäßig Wartungsarbeiten am Gerät entsprechend den Angaben im Wartungsplan durch. Siehe *Wartungsplan auf Seite 47*.
- Stromschläge können zu Verletzungen führen. Berühren Sie keine Kabel, während der Motor läuft. Führen Sie keinen Funktionstest an der Zündanlage mit den Fingern durch.
- Starten Sie den Motor nicht, wenn die Schutzabdeckungen entfernt wurden. Es besteht

große Gefahr von Verletzungen durch bewegliche oder heiße Teile.

- Lassen Sie das Gerät abkühlen, bevor Sie Wartungsarbeiten im Bereich des Motors durchführen.
- Die Klingen sind scharf und können Schnittwunden verursachen. Umwickeln Sie die Klingen zum Schutz, oder tragen Sie Schutzhandschuhe, wenn Sie an ihnen arbeiten.
- Bringen Sie das Mähdeck immer in die Wartungsposition, um es zu reinigen. Stellen Sie das Gerät nicht am Rand eines Grabens oder einer Steigung ab, wenn Sie sich Zugang zum Mähdeck verschaffen möchten.



ACHTUNG: Lesen Sie die folgenden Vorsichtshinweise, bevor Sie das Gerät benutzen.

- Starten Sie den Motor nicht, wenn die Zündkerze oder das Zündkabel entfernt wurde.
- Stellen Sie sicher, dass alle Muttern und Schrauben korrekt angezogen sind und dass die Ausrüstung in gutem Zustand ist.
- Ändern Sie nicht die Einstellung des Drehzahlreglers. Wenn die Motordrehzahl zu hoch ist, können die Gerätebestandteile beschädigt werden. Siehe *Technische Daten auf Seite 87* für die maximal zulässige Motordrehzahl.
- Das Gerät nur mit der vom Hersteller gelieferten oder empfohlenen Ausrüstung zugelassen.



WARNUNG: Berühren Sie die Hydraulikschläuche nicht. Unter Druck stehende Hydraulikflüssigkeit kann austreten und die Haut verletzen.

Sicherheit in Verbindung mit der Fernbedienung

Bevor Sie das Gerät mit der Fernbedienung steuern, lesen und verstehen Sie das Kapitel zur Sicherheit für P 524XR EFI, siehe *Sicherheit auf Seite 13*.

Sicherheitsdefinitionen

Warnungen, Vorsichtsmaßnahmen und Hinweise werden verwendet, um auf besonders wichtige Teile der Bedienungsanleitung hinzuweisen.



WARNUNG: Wird verwendet, wenn bei Nichtbeachtung der Anweisungen in diesem Handbuch die Gefahr von Verletzung oder Tod des Bedieners oder anderer Personen besteht.



ACHTUNG: Wird verwendet, wenn bei Nichtbeachtung der Anweisungen in diesem Handbuch die Gefahr von Schäden am

Gerät, an anderen Materialien oder in der Umgebung besteht.

Hinweis: Für weitere Informationen, die in bestimmten Situationen nötig sind.

Allgemeine Sicherheitshinweise



WARNUNG: Lesen Sie die folgenden Warnhinweise, bevor Sie das Gerät verwenden.

- Lesen Sie die Bedienungsanleitung und die Anweisungen für die Fernbedienung sorgfältig durch und machen Sie sich damit vertraut, bevor Sie das Gerät anschalten. Untersagen Sie allen Personen die Steuerung des Geräts mit der Fernbedienung, wenn diese den Inhalt der Bedienungsanleitung nicht gelesen und verstanden haben.
 - Lassen Sie immer Vorsicht walten, und arbeiten Sie mit gesundem Menschenverstand. Vermeiden Sie Situationen, in denen Sie unsicher fühlen. Wenn Sie sich nach dem Lesen der Bedienungsanleitung über einen Betriebsablauf unsicher fühlen, sprechen Sie mit Ihrem Husqvarna Servicehändler, bevor Sie fortfahren.
 - Bewahren Sie alle Warnhinweise und Anweisungen auf und stellen Sie sicher, dass sie allen Bedienern zur Verfügung stehen.
 - Die Fernbedienung wird automatisch ausgeschaltet, wenn sie herunterfällt oder auf dem Boden aufschlägt. Wenn das Gerät plötzlich anhält, kann dies zu einer gefährlichen Situation führen.
 - Laden Sie den Akku der Fernbedienung auf, bevor Sie das Gerät im Fernsteuerungsmodus betreiben. Die Fernbedienung wird automatisch ausgeschaltet, wenn die Akkuspannung zu niedrig ist. Wenn das Gerät plötzlich anhält, kann dies zu einer gefährlichen Situation führen.
 - Laden oder ersetzen Sie den Akku, wenn auf dem Informationsdisplay ein schwacher Ladezustand des Akkus der Fernbedienung angezeigt wird. Siehe *Anzeige des Info-Displays auf Seite 46* und *So laden Sie den Akku der Fernbedienung mit dem Akkuladegerät auf auf Seite 75*.
- Hinweis:** Wenn die Fernbedienung ausgeschaltet ist, wird die Feststellbremse automatisch angezogen, der Antrieb des Mähdecks wird deaktiviert und der Motor abgestellt.
- Steuern Sie das Gerät mit der Fernbedienung sicher. Nehmen Sie das Gerät erst in Betrieb, nachdem alle Sicherheitsrisiken beseitigt sind.
 - Verwenden Sie am Gerät nur Anbaugeräte, die für den Betrieb mit der Fernbedienung zugelassen sind. Siehe *Technische Daten auf Seite 87*.
 - Überwachen Sie stets die LED-Anzeigen auf der Fernbedienung.

Hinweis: Die LED-Anzeigen auf der Fernbedienung enthalten nicht alle Informationen zum Gerät.

- Lernen Sie die Steuerung des Geräts mit der Fernbedienung auf einer ebenen Fläche. Siehe *So lernen Sie, wie Sie das Gerät im Fernsteuerungsmodus bedienen auf Seite 39.*
-



WARNUNG: Unzureichende Kenntnisse über die sichere Bedienung der Fernbedienung können zu gefährlichen Situationen für Sie und andere führen.

- Lernen Sie die sichere Bedienung der Fernbedienung und ihrer Bedienelemente und wie Sie das Gerät schnell anhalten können. Siehe *So lernen Sie, wie Sie das Gerät im Fernsteuerungsmodus bedienen auf Seite 39.*
-



WARNUNG: Lernen Sie die Verwendung der Bedienelemente der Fernbedienung, bevor Sie das Gerät in Ihre Richtung bewegen. Wenn das Gerät beispielsweise auf Sie zu fährt, wird es durch eine Rechtsdrehung auf der Fernbedienung nach links gelenkt. Stellen Sie sicher, dass Sie wissen, wie das Gerät in die gewünschte Richtung bewegt wird.

- Lassen Sie keine Kinder oder andere Personen, die für die Steuerung des Geräts mit der Fernbedienung nicht zugelassen sind, das Gerät benutzen oder warten. Unter Umständen gelten gesetzlich vorgeschriebene Altersbeschränkungen.
 - Halten Sie die Fernbedienung von nicht zugelassenen Personen fern. Wenn die Fernbedienung nicht verwendet wird, stellen Sie sicher, dass sie ausgeschaltet ist und im mitgelieferten Aufbewahrungsfach verstaut wird.
 - Stellen Sie den Schalter für den Fernsteuerungsmodus auf die Position „0“, wenn die Fernbedienung nicht in Betrieb ist.
 - Lassen Sie die Fernbedienung nicht unbeaufsichtigt, wenn sich das Gerät im Fernbedienungsmodus befindet.
 - Bewahren Sie die Fernbedienung nicht an Orten auf, an denen sie herunterfallen oder durch äußere Krafteinwirkung beschädigt werden kann. Wenn die Fernbedienung herunterfällt, kann sie sich versehentlich einschalten.
 - Lassen Sie das Gerät bei laufendem Motor nicht unbeaufsichtigt. Lassen Sie die Klingen immer zuerst zum Stillstand kommen, aktivieren Sie die Feststellbremse, stellen Sie den Motor ab, und ziehen Sie den Zündschlüssel ab, bevor Sie das Gerät unbeaufsichtigt lassen.
 - Der Bediener ist für Unfälle mit anderen Personen oder deren Eigentum verantwortlich.
-

- Transportieren Sie niemals Personen auf dem Gerät.
 - Setzen Sie sich nicht auf das Gerät, wenn es im Fernsteuerungsmodus verwendet wird.
-

Sicherheitshinweise für den Betrieb im Fernsteuerungsmodus



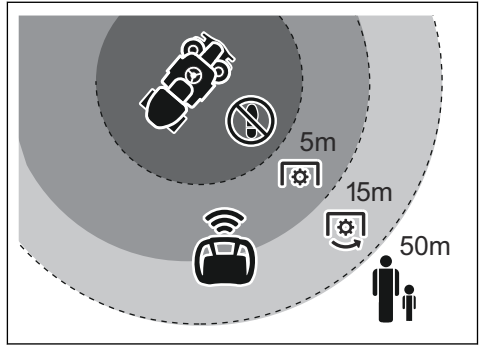
WARNUNG: Lesen Sie die folgenden Warnhinweise, bevor Sie das Gerät verwenden.

- Das Gerät kann auf Entfernung mit einer Fernbedienung gesteuert werden. Der Empfänger für das Signal der Fernbedienung ermöglicht den Betrieb, wenn das Gerät vorübergehend hinter einem Hindernis verborgen ist. Betreiben Sie das Gerät nur, wenn Sie eine klare Sicht auf das Gerät und den Risikobereich haben. Stellen Sie sicher, dass der Abstand zum Gerät maximal 50 m beträgt.
 - Halten Sie den richtigen Betriebsabstand ein, wenn Sie das Gerät mit der Fernbedienung steuern. Wenn sich das Gerät außerhalb des Betriebsbereichs der Fernbedienung befindet, wird die Feststellbremse automatisch angezogen, der Antrieb des Mähdecks wird deaktiviert und der Motor abgestellt. Dies kann zu gefährlichen Situationen für Sie oder andere führen. Informationen zur Betriebsreichweite finden Sie unter *Sicherheit des Arbeitsbereichs im Fernsteuerungsmodus auf Seite 22.*
 - Überprüfen Sie den Arbeitsbereich, um gefährliche Situationen zu vermeiden. Drücken Sie in einer Gefahrensituation sofort die Maschinen-Stoptaste.
 - Stellen Sie sicher, dass während des Betriebs mit der Fernbedienung ausreichend Platz um Sie herum vorhanden ist. Stellen Sie sicher, dass keine Gefahr besteht, dass Sie oder umstehende Personen zwischen dem Gerät und einem Hindernis wie einer Wand oder einer anderen harten Oberfläche eingeklemmt werden.
 - Stellen Sie sicher, dass sich keine Personen in der Nähe des Geräts aufhalten, wenn Sie das Gerät mit der Fernbedienung steuern. Siehe *Sicherheit des Arbeitsbereichs im Fernsteuerungsmodus auf Seite 22.*
 - Verwenden Sie das Gerät nicht in Bereichen, in denen Explosionen auftreten können.
 - Steuern Sie das Gerät mit der Fernbedienung nicht über Gegenstände. Umfahren Sie Steine und andere große Gegenstände vorsichtig und stellen Sie sicher, dass die Klingen die Gegenstände nicht berühren. Halten Sie an und untersuchen Sie das Gerät und das Mähdeck, wenn Sie über einen Gegenstand oder dagegen gefahren sind. Führen Sie alle erforderlichen Reparaturen durch, bevor Sie das Gerät neu starten.
-



WARNUNG: Führen Sie keine Überprüfungen am Mähdeck durch, ohne dass die folgenden Bedingungen erfüllt sind:

- Der Motor ist ausgeschaltet.
- Das Gerät ist auf einer ebenen Fläche abgestellt.
- Die Handbremse ist angezogen.
- Der Zündschlüssel befindet sich in der STOP-Position.
- Das Mähdeck ist angehoben.
- Die Fernbedienung ist ausgeschaltet.



Richtiger Betriebsabstand	Anwen- der	Umste- hende Perso- nen
Während des Betriebs mit akti- viertem Mähdeck	15–50 m	>50 m
Während des Betriebs mit deak- tiviertem Mähdeck	5–50 m	>50 m

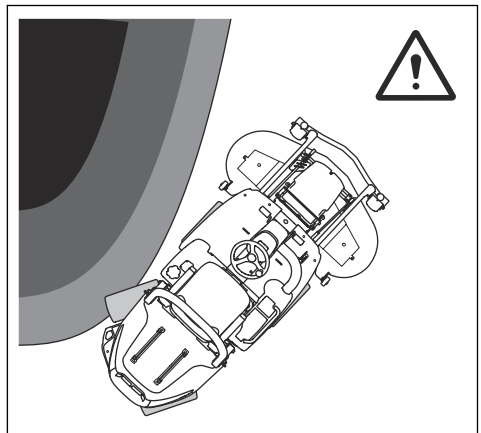
- Bevor Sie während der Steuerung mit der Fernbedienung Ihre Arbeitsposition ändern, halten Sie das Gerät an und betätigen Sie die Feststellbremse über die Fernbedienung.
- Stellen Sie sicher, dass Sie während der Arbeit eine sichere und stabile Position einnehmen.
- Halten Sie sich nicht hinter oder vor dem Gerät auf, wenn Sie es mit der Fernbedienung steuern.
- Seien Sie vorsichtig, wenn Sie das Gerät in der Nähe eines Hindernisses, einer Wand oder eines Gefälles steuern. Das Gerät verfügt über eine Knicklenkung. Dadurch bewegt sich das hintere Ende des Geräts im entgegengesetzten Winkel zur Vorderseite.

Sicherheit des Arbeitsbereichs im Fernsteuerungsmodus



WARNUNG: Stellen Sie sicher, dass sich keine Personen, Kinder oder Tiere im Arbeitsbereich aufhalten. Wenn Personen oder Tiere in den Arbeitsbereich gelangen, stoppen Sie das Gerät sofort.

- Entfernen Sie Steine, Äste und andere Hindernisse.
- Achten Sie auf umstehende Personen, Gegenstände und Situationen, die einen sicheren Betrieb des Geräts verhindern könnten.
- Halten Sie den richtigen Betriebsabstand ein, wenn Sie das Gerät mit der Fernbedienung steuern.



- Starten oder stoppen Sie nicht am Hang.
- Halten Sie vor dem Betreten des Arbeitsbereichs stets die Klängen an, ziehen Sie die Feststellbremse an und schalten Sie den Motor ab.

Schneiden von Gras an Hängen im Fernsteuerungsmodus



WARNUNG: Lesen Sie die folgenden Warnhinweise, bevor Sie das Gerät verwenden.

- Beim Rasenmähen an Steigungen besteht ein erhöhtes Risiko, dass Sie das Gerät nicht kontrollieren können und es umkippt. Dies kann zu Verletzungen oder zum Tod führen.
- Diese Bedienungsanleitung kann nicht alle Situationen abdecken, die bei der Verwendung des Geräts auftreten können. Seien Sie immer vorsichtig, und arbeiten Sie mit gesundem Menschenverstand.
- Fahren Sie nicht über Hindernisse und Löcher. Am Hang besteht ein erhöhtes Risiko, dass das Gerät umkippt. Halten Sie Ausschau nach versteckten Hindernissen in langem Gras.
- Starten oder stoppen Sie nicht am Hang.



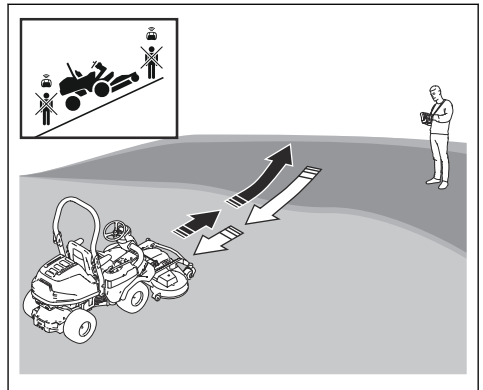
WARNUNG: Wenn das Gerät an einem Hang anhält, ziehen Sie die Feststellbremse an und stellen Sie den Motor ab, damit das Gerät nicht umkippt.

Hinweis: Wenn die Fernbedienung ausgeschaltet ist, wird die Feststellbremse automatisch angezogen, der Antrieb des Mähdecks wird deaktiviert und der Motor abgestellt.

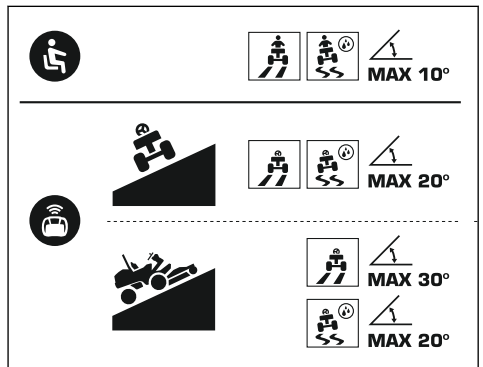


WARNUNG: Wenn das Gerät an einem Hang anhält, betreten Sie den Arbeitsbereich immer von oben. Stehen Sie nicht unterhalb des Geräts.

- Stellen Sie sicher, dass Sie während der Arbeit eine sichere und stabile Position einnehmen. Gehen oder stehen Sie nicht unter oder über dem Gerät.



- Wenn Sie das Gerät im Fernsteuerungsmodus betreiben, erhöht sich der maximal mögliche Neigungswinkel. Der maximal mögliche Neigungswinkel ändert sich je nach Witterungsbedingungen, Bodenverhältnissen und Schneidmethoden. Siehe *Technische Daten auf Seite 87*.



WARNUNG: Die maximal möglichen Neigungswinkel werden mit Husqvarna Originalteilen gemessen. Nehmen Sie keine Modifikationen am Gerät vor. Veränderungen am Gerät, die vom Hersteller nicht genehmigt wurden, können zu schweren Verletzungen oder zum Tod führen.



WARNUNG: Verwenden Sie das Gerät im manuellen Modus nicht in Gelände mit einer Steigung von mehr als 10°.

Hinweis: Anbaugeräte am Gerät können den maximal zulässigen Neigungswinkel verringern. Verwenden Sie am Gerät nur Anbaugeräte, die für

den Betrieb mit der Fernbedienung zugelassen sind. Siehe *Technische Daten auf Seite 87*.

- Verwenden Sie das Gerät mit der Fernbedienung nicht auf rutschigen Flächen mit einer Steigung von mehr als 20°.



WARNUNG: Rutschige Oberflächen können dazu führen, dass das Gerät die Bodenhaftung verliert und rutscht oder umkippt. Rutschige Oberflächen können dazu führen, dass der Bediener oder umstehende Personen rutschen oder fallen.



WARNUNG: Überprüfen Sie stets die Bodenverhältnisse und schätzen Sie die Gefahr rutschiger oder instabiler Böden ein. Rutschige Oberflächen können dazu führen, dass das Gerät auf einer Steigung rutscht oder umkippt und einen geringeren als den maximal möglichen Neigungswinkel aufweist.

- Bevor Sie eine Entscheidung darüber treffen, welche Schneidmethode Sie verwenden, überprüfen Sie den Arbeitsbereich, bereiten Sie Ihre Arbeit vor und legen Sie fest, wo Sie wenden müssen.
- Stellen Sie die Höhe des Mähdecks auf Position 6, wenn Sie sich über die Bodenverhältnisse nicht sicher sind. Siehe *So stellen Sie die Schnitthöhe (C112, C122, R137) ein auf Seite 35* oder *So stellen Sie die Schnitthöhe (C112X, C122X, R137X) ein auf Seite 36*.
- Drücken Sie den Gashebel am Gerät auf Vollgas, wenn Sie das Gerät an Hängen betreiben. Die Leistung des Geräts ändert sich je nach Motordrehzahl.

Hinweis: Halten Sie auf der Fernbedienung die Boost-Taste gedrückt. Die Boost-Funktion der Fernbedienung erhöht die Kraftübertragung des Geräts, wodurch die Neigung erhöht wird, um das Gerät aus einem Hindernis oder Loch zu bewegen oder um das Gerät zwischen Bereichen zu bewegen, die nicht geschnitten werden sollen.



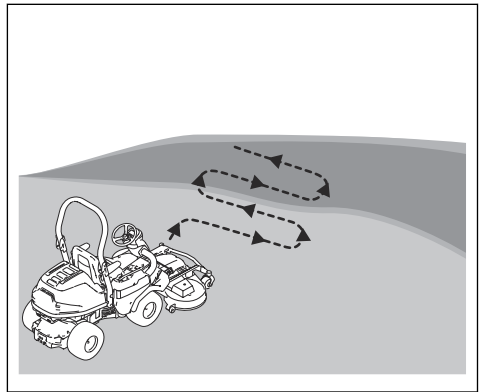
WARNUNG: Drücken Sie die Boost-Taste nicht, wenn Sie das Gerät wenden. Eine zu hohe Betriebsgeschwindigkeit kann dazu führen, dass das Gerät rutscht oder umkippt.

- Bewegen Sie sich an Hängen gleichmäßig und langsam. Vermeiden Sie abrupte Richtungswechsel.
- Wenden Sie langsam und schrittweise, wenn Sie einen Hang hinunterfahren. Fahren Sie mit niedriger Geschwindigkeit.

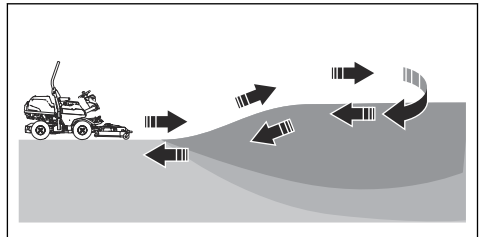


WARNUNG: Die Betriebsgeschwindigkeit kann dazu führen, dass das Gerät auf einer Steigung rutscht oder umkippt, die einen geringeren als den maximal möglichen Neigungswinkel aufweist.

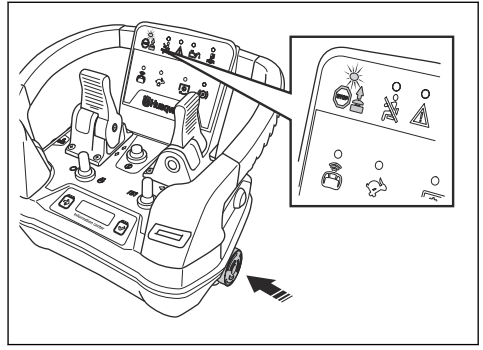
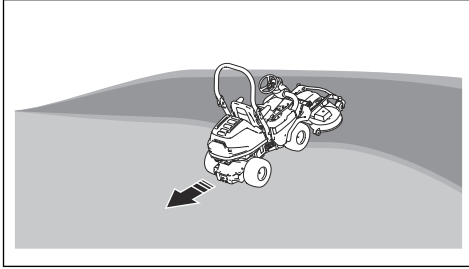
- Betreiben Sie das Gerät nicht mit der Fernbedienung auf Neigungen von mehr als 20°, wenn Sie an einem Hang von einer Seite zur anderen mähen.
- Es wird empfohlen, das Gerät beim Mähen an Hängen hangaufwärts zu bewegen.



- Betreiben Sie das Gerät nicht mit der Fernbedienung an Steigungen von mehr als 30°, wenn Sie an einem Hang aufwärts und abwärts mähen. Das Gerät ist nur auf trockenem und stabilem Untergrund mit einer maximalen Steigung von 30° zu verwenden.
- Wenn Sie hangauf- und hangabwärts mähen, wenden Sie dort, wo der Neigungswinkel am geringsten ist.



- Wenn der Neigungswinkel beim Wenden zu groß ist, fahren Sie den Hang vorwärts nach oben und rückwärts nach unten.



Sicherheitsvorrichtungen an der Fernbedienung



WARNUNG: Lesen Sie die folgenden Warnhinweise, bevor Sie das Gerät verwenden.

- Verwenden Sie keine Fernbedienung mit Sicherheitsvorrichtungen, die beschädigt sind oder nicht ordnungsgemäß funktionieren.
- Führen Sie regelmäßig eine Überprüfung der Sicherheitsvorrichtungen durch. Wenn die Sicherheitsvorrichtungen beschädigt sind, wenden Sie sich an Ihre Husqvarna-Servicewerkstatt.
- Führen Sie keine Änderungen an den Sicherheitsvorrichtungen durch.

Tragevorrichtung für Fernbedienung

Verwenden Sie immer die Tragevorrichtung der Fernbedienung, wenn Sie mit dem Gerät arbeiten. Wenn Sie die Tragevorrichtung der Fernbedienung nicht verwenden, können Sie das Gerät nicht sicher bedienen. Damit setzen Sie sich selbst und andere einer Verletzungsgefahr aus. Stellen Sie sicher, dass die Fernbedienung korrekt an der Tragevorrichtung befestigt ist. Dadurch soll verhindert werden, dass die Fernbedienung herunterfällt und beschädigt wird oder versehentlich gestartet wird.

Maschinen-Stopptaste auf der Fernbedienung

Die Maschinen-Stopptaste¹ Die Maschinen-Stopptaste stoppt den Motor schnell, schaltet den Antrieb des Mähdecks aus und betätigt die Feststellbremse.



WARNUNG: Die Maschinen-Stopptaste stoppt den Motor des Geräts. Die Maschinen-Stopptaste auf der Fernbedienung kann nicht verwendet werden, wenn das Gerät manuell bedient wird.



ACHTUNG: Verwenden Sie die Maschinen-Stopptaste auf der Fernbedienung nicht als Stopp-Taste für das Gerät.



WARNUNG: Gehen Sie beim Drücken der Maschinen-Stopptaste an einer Steigung vorsichtig vor. Der Neigungswinkel kann unerwünschte Bewegungen hangabwärts verursachen.



WARNUNG: Wenn Sie das Gerät starten, nachdem Sie die Maschinen-Stopptaste gedrückt haben, können Objekte aus dem Mähdeck ausgeworfen werden. Es besteht die Gefahr von schweren Verletzungen.



WARNUNG: Steuern Sie das Gerät nicht mit der Fernbedienung, wenn die Maschinen-Stopptaste nicht ordnungsgemäß funktioniert. Wenden Sie sich an einen zugelassenen Servicehändler, wenn die Fernbedienung beschädigt ist oder nicht ordnungsgemäß funktioniert.

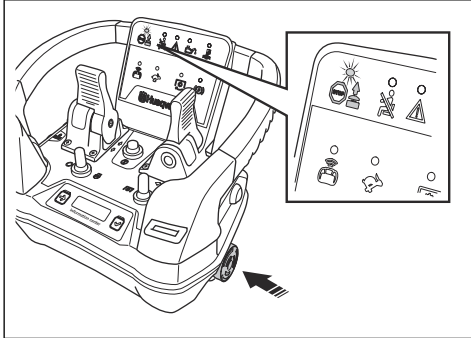
So führen Sie einen Test der Maschinen-Stopptaste auf der Fernbedienung durch

Hinweis: Der Schalter für die Fernbedienung muss sich innerhalb von weniger als 3 Minuten, nachdem der Zündschlüssel in die Neutralstellung gebracht wurde, in

¹ ISO 13849-1:2015 Kategorie 1 PL c

Position „1“ befinden. Dauert das länger als 3 Minuten, muss der Zündschlüssel in die Position „STOP“ gedreht werden, bevor Sie es erneut versuchen können.

1. Schalten Sie das Gerät in den Fernsteuerungsmodus. Siehe *So starten Sie den Fernsteuerungsmodus auf Seite 40*.
2. Drücken Sie die Maschinen-Stoptaste auf der Fernbedienung, und stellen Sie sicher, dass die Anzeige „Betrieb verhindert“ aufleuchtet.



3. Drehen Sie die Maschinen-Stoptaste auf der Fernbedienung im Uhrzeigersinn, um sie zu deaktivieren.

Anzeige für Bedienerpräsenzsteuerung (Operator Presence Control, OPC) auf der Fernbedienung

Die OPC-Anzeige wird aktiviert, wenn sich der Bediener auf dem Sitz befindet. Siehe *Bedienerpräsenzsteuerung (OPC) auf Seite 16*. Die OPC-Anzeige auf der Fernbedienung leuchtet auf.

Betriebsbedingungen für den Fernsteuerungsmodus

Hinweis: Wenn sich eine Betriebsbedingung ändert, wird der Motor sofort abgestellt. Die Feststellbremse wird sofort betätigt und der Antrieb des Mähdecks wird deaktiviert.

Die Betriebsbedingungen für den Fernsteuerungsmodus sind wie folgt:

- Der Bediener sitzt nicht auf dem Sitz.
- Der Zapfwellenschalter am Gerät ist deaktiviert, der Zündschlüssel befindet sich in der Neutralstellung und die Feststellbremse am Gerät ist gelöst. Siehe *So starten Sie den Fernsteuerungsmodus auf Seite 40*.
- Der Schalter für den Fernsteuerungsmodus befindet sich in Stellung „1“.

Hinweis: Der Schalter für die Fernbedienung muss sich innerhalb von weniger als 3 Minuten, nachdem der Zündschlüssel in die Neutralstellung gebracht wurde, in Position „1“ befinden. Dauert das

länger als 3 Minuten, muss der Zündschlüssel in die Position „STOP“ gedreht werden, bevor Sie es erneut versuchen können.

- Die Maschinen-Stoptaste auf der Fernbedienung ist deaktiviert.
- Das Gerät befindet sich innerhalb der Betriebsreichweite.

So überprüfen Sie die Betriebsbedingungen für den Fernsteuerungsmodus

Überprüfen Sie die Betriebsbedingungen täglich.

1. Starten Sie den Fernsteuerungsmodus, halten Sie das Gerät auf ebenem Untergrund an und betätigen Sie mit der Fernbedienung die Feststellbremse. Setzen Sie sich auf den Sitz, und drücken Sie den Start-/Stopschalter des Motors auf der Fernbedienung. Wenn die Betriebsbedingungen funktionieren, startet der Motor nicht.
2. Starten Sie den Fernsteuerungsmodus, halten Sie das Gerät auf ebenem Untergrund an und betätigen Sie mit der Fernbedienung die Feststellbremse. Drehen Sie den Zündschlüssel in die Startposition, und drücken Sie den Start-/Stopschalter des Motors auf der Fernbedienung. Wenn die Betriebsbedingungen funktionieren, startet der Motor nicht.
3. Starten Sie den Fernsteuerungsmodus, halten Sie das Gerät auf ebenem Untergrund an und betätigen Sie mit der Fernbedienung die Feststellbremse. Ziehen Sie den Zapfwellenschalter am Gerät, und drücken Sie den Start-/Stopschalter des Motors auf der Fernbedienung. Wenn die Betriebsbedingungen funktionieren, startet der Motor nicht.
4. Starten Sie den Fernsteuerungsmodus, wenn sich der Schalter für den Fernsteuerungsmodus in der Position „0“ befindet. Drücken Sie den Start-/Stopschalter des Motors auf der Fernbedienung. Wenn die Betriebsbedingungen funktionieren, startet der Motor nicht.
5. Starten Sie den Fernsteuerungsmodus, halten Sie das Gerät auf ebenem Untergrund an und betätigen Sie mit der Fernbedienung die Feststellbremse. Verlassen Sie die Betriebsreichweite, und drücken Sie den Start-/Stopschalter des Motors auf der Fernbedienung. Wenn die Betriebsbedingungen funktionieren, startet der Motor nicht.
6. Versuchen Sie, den Fernsteuerungsmodus bei aktivierter Maschinen-Stoptaste zu starten. Wenn die Betriebsbedingungen funktionieren, startet das Gerät den Fernsteuerungsmodus nicht.

Sicherheitshinweise für die Wartung der Fernbedienung



WARNUNG: Lesen Sie die folgenden Warnhinweise, bevor Sie das Gerät verwenden.

- Verwenden Sie keine Fernbedienung, die beschädigt ist oder nicht ordnungsgemäß funktioniert.
- Führen Sie alle Sicherheitskontrollen, Wartungen und Servicemaßnahmen durch, die in dieser Bedienungsanleitung angegeben sind. Alle anderen Wartungsarbeiten müssen von einem autorisierten Servicehändler durchgeführt werden.
- Nehmen Sie keine Änderungen an der Fernbedienung oder ihren Komponenten vor. Stellen Sie sicher, dass die Fernbedienung und ihre Komponenten nur von einem Husqvarna Servicehändler durch Originalteile ersetzt werden.
- Tauschen Sie abgenutzte Komponenten aus. Es besteht ein erhöhtes Risiko eines mechanischen Ausfalls, wenn die Fernbedienung mit beschädigten oder abgenutzten Komponenten verwendet wird. Ersetzen Sie abgenutzte oder fehlende Schilder und Aufkleber.
- Der Akku darf nur bei Temperaturen zwischen -25 und 70 °C verwendet werden.
- Reinigen Sie weder den Akku noch das Ladegerät mit Wasser. Siehe *So reinigen Sie den Akku der Fernbedienung und das Ladegerät auf Seite 74*.
- Verwenden Sie keine beschädigten, fehlerhaften, undichten, aufgeblähten, korrodierten oder nicht ordnungsgemäß funktionstüchtigen Akkus.
- Halten Sie den Akku fern von Kindern.

Sicherheit des Ladegeräts für die Fernbedienung



WARNUNG: Lesen Sie die folgenden Warnhinweise, bevor Sie das Gerät verwenden.

Sicherheit der Akkus für die Fernbedienung



WARNUNG: Lesen Sie die folgenden Warnhinweise, bevor Sie das Gerät verwenden.

- Verwenden Sie nur die Husqvarna Akkus, die wir für Ihr Gerät empfehlen. Siehe *Technische Daten auf Seite 87*. Die Akkus verfügen über eine Softwareverschlüsselung.
- Die Akkus immer korrekt einlegen und dabei die Polarität beachten (+ und -).
- Verwenden Sie als Stromversorgung für die zugehörigen Geräte von Husqvarna nur die wiederaufladbaren Akkus Husqvarna. Siehe *Technische Daten auf Seite 87*. Um Verletzungen zu vermeiden, verwenden Sie den Akku nicht zur Energieversorgung anderer Geräte.
- Entfernen Sie die Akkus, wenn die Fernbedienung eine Woche oder länger nicht verwendet wird.
- Es besteht die Gefahr von elektrischen Schlägen. Achten Sie beim Lagern oder Transportieren der Akkus darauf, dass die Batteriepole keine leitfähigen Materialien berühren: Schlüssel, Münzen oder Handwerkzeuge. Dadurch kann es zu einem Kurzschluss des Akkus kommen.
- Benutzen Sie keine Akkus, die nicht wiederaufladbar sind.
- Legen Sie keine Gegenstände in die Luftschlitze des Akkus.
- Halten Sie den Akku von direkter Sonneneinstrahlung, Hitze oder offenem Feuer fern. Der Akku kann Verbrennungen und/oder chemische Verätzungen verursachen.
- Halten Sie den Akku von Regen und Feuchtigkeit fern.
- Halten Sie den Akku von Mikrowellen und hohem Druck fern.
- Versuchen Sie nicht, den Akku zu zerlegen oder aufzubrechen.
- Der Gebrauch des Geräts durch Personen (einschließlich Kindern), die über eingeschränkte körperliche, sensorische oder geistige Fähigkeiten verfügen oder denen es an der erforderlichen Erfahrung und Kenntnissen mangelt, ist untersagt, sofern sie nicht von einer für ihre Sicherheit verantwortlichen Person bei der Arbeit überwacht und im Gebrauch des Geräts zuvor geschult wurden.
- Achten Sie darauf, dass Kinder und unbefugte Personen keinen Zugriff auf das Ladegerät haben.
- Dieses Gerät darf nur mit Sicherheitskleinspannung (SELV) gemäß der Kennzeichnung auf dem Gerät versorgt werden.
- Setzen Sie keine nicht wiederaufladbaren Akkus in das Ladegerät ein.
- Verwenden Sie keine beschädigten oder defekten Ladegeräte.
- Verbinden Sie die Anschlüsse des Ladegeräts niemals mit Metallgegenständen. Dies kann zu einem Kurzschluss im Ladegerät führen.
- Verwenden Sie das Ladegerät nur, wenn die Umgebungstemperatur zwischen 0 und 45 °C liegt. Verwenden Sie das Ladegerät in einer trockenen und staubfreien Umgebung mit guter Belüftung.
- Trennen Sie das Ladegerät von der Stromversorgung, wenn es nicht verwendet wird.
- Laden Sie den Akku nur in geschlossenen Räumen an einem Ort mit guter Luftzirkulation und ohne direkte Sonneneinstrahlung. Laden Sie den Akku nicht im Freien. Auf keinen Fall Akkus in feuchter Umgebung laden.
- Das Ladegerät muss extern mit einer 3-A-Sicherung abgesichert sein.
- Nutzen Sie zugelassene Steckdosen, die nicht beschädigt sind. Stellen Sie sicher, dass das Kabel des Ladegeräts nicht beschädigt ist. Wenn Verlängerungskabel verwendet werden, stellen Sie sicher, dass diese nicht beschädigt sind.
- Verwenden Sie das Ladegerät nicht in explosionsgefährdeten Bereichen oder in der Nähe explosiver Stoffe.
- Das Ladegerät darf nicht abgedeckt werden.

- Der Anschluss an das Stromnetz muss gemäß den nationalen Verdrahtungsvorschriften erfolgen.

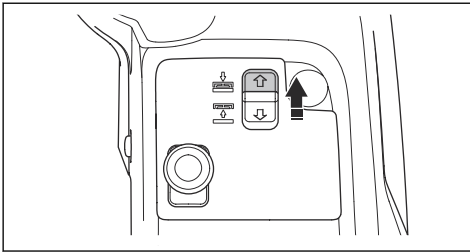
Montage

So befestigen Sie das Mähdeck

Hinweis: Für Mähdeckmodelle C112X, C122X, R137X: Bevor Sie ein X-Modell-Mähdeck anbringen können, müssen Sie vorne einen AUX-Steckdosensatz (Zubehör) installieren.

Hinweis: Stellen Sie sicher, dass Mähdeck und Gerät auf ebenem Untergrund stehen, bevor Sie das Mähdeck anbringen.

1. Bewegen Sie das Gerät vorsichtig, bis es sich in Position vor dem Mähdeck befindet.
2. Drücken Sie den Schalter für den elektrischen Hub, um das Mähdeck abzusenken. Senken Sie das Mähdeck vollständig ab, bis Sie ein ratterndes Geräusch hören.

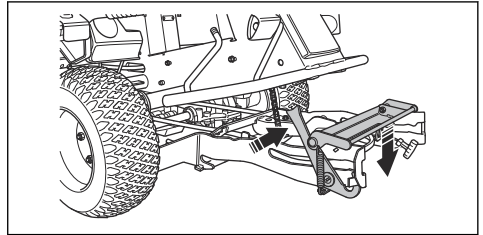


ACHTUNG: Halten Sie den Schalter mindestens 2 Sekunden lang gedrückt, nachdem das Mähdeck den Boden berührt hat. Stellen Sie sicher, dass sich das Mähdeck in der Schwimmposition befindet.

Hinweis: Das ratternde Geräusch aus dem Rahmentunnel bedeutet nicht, dass das Gerät defekt ist.

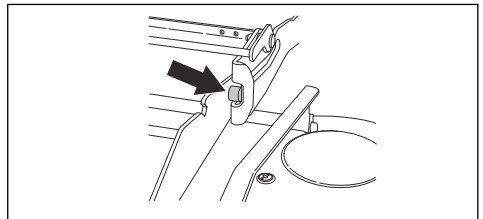
3. Betätigen Sie die Handbremse.
4. Stellen Sie den Motor ab.

5. Drücken Sie den Geräterahmen nach unten. Bringen Sie die Geräterahmenverriegelung in eine senkrechte Position.

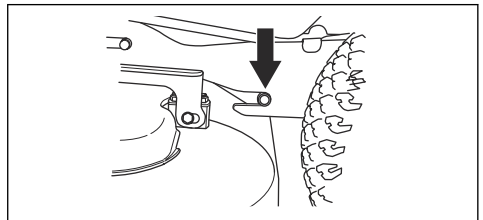


WARNUNG: Der Verriegelungsmechanismus kann zu Verletzungen an den Fingern führen, wenn Sie ihn nicht vorsichtig betätigen. Halten Sie die Vorderkante der Mähdecks mit beiden Händen fest, wenn Sie mit dem nächsten Schritt fortfahren.

6. Schieben Sie das Mähdeck in den Geräterahmen. Vergewissern Sie sich, dass die vorderen Führungsstifte in die Nut des Geräterahmens eingesetzt werden. Die Geräterahmenverriegelung löst sich automatisch.

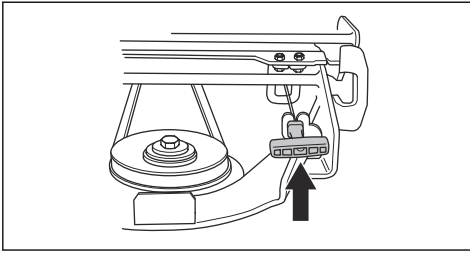


7. Schieben Sie das Mähdeck ein, bis die hinteren Führungsstifte die Unterseite der Nut des Geräterahmens berühren.



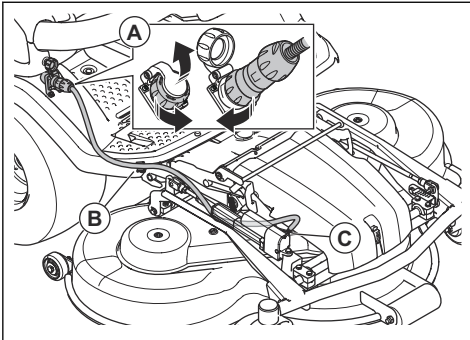
8. Legen Sie den Treibriemen um die Treibriemenscheibe am Mähdeck.

9. Setzen Sie den Federgriff in die Federhalterung.



10. Befestigen Sie die vordere Abdeckung.

11. Für Mähdeckmodelle C112X, C122X, R137X:



- a) Schließen Sie das Kabel an den Ausgang (A) an.
 b) Befestigen Sie das Kabel an der Kabelklemme (B) an der Fußstützenplatte.



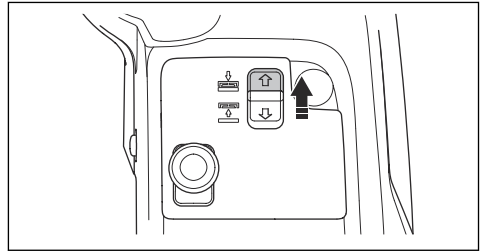
ACHTUNG: Stellen Sie sicher, dass sich das Kabel in der richtigen Position unter dem Stellglied (C) befindet und nicht gequetscht wird, wenn Sie das Mähdeck in die Mähposition bringen. Siehe *So bringen Sie das Mähdeck in die Mähposition auf Seite 58.*

12. Die Fluchtung des Mähdecks kontrollieren. Siehe *So überprüfen Sie die Fluchtung des Mähdecks auf Seite 59.*

So entfernen Sie das Mähdeck

1. Stellen Sie das Gerät auf einem ebenen Untergrund ab.
2. Betätigen Sie die Handbremse.
3. Für Mähdeckmodelle C112X, C122X, R137X: Stellen Sie die Schnitthöhe auf die niedrigste Stufe ein. Siehe *So stellen Sie die Schnitthöhe (C112X, C122X, R137X) ein auf Seite 36.*

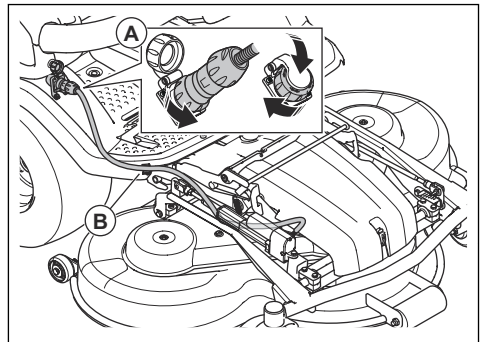
4. Drücken Sie den Schalter für den elektrischen Hub, um das Mähdeck abzusenken. Senken Sie das Mähdeck vollständig ab, bis Sie ein ratterndes Geräusch hören.



ACHTUNG: Halten Sie den Schalter mindestens 2 Sekunden lang gedrückt, nachdem das Mähdeck den Boden berührt hat. Stellen Sie sicher, dass sich das Mähdeck in der Schwimmposition befindet.

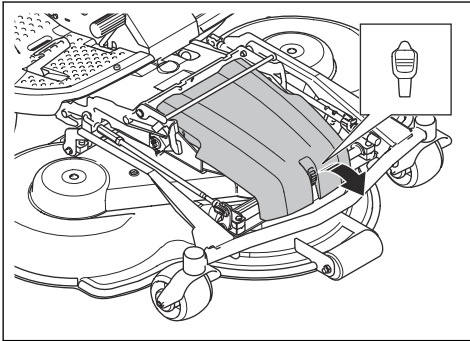
Hinweis: Das ratternde Geräusch aus dem Rahmentunnel bedeutet nicht, dass das Gerät defekt ist.

5. Stellen Sie den Motor ab.
6. Bringen Sie den Zündschlüssel in die Neutralstellung.
7. Für Mähdeckmodelle C112X, C122X, R137X:



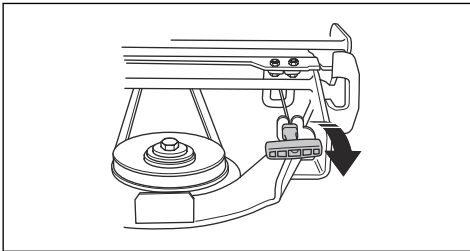
- a) Trennen Sie das Kabel von der Steckdose (A).
 b) Entfernen Sie das Kabel von der Kabelklammer (B) auf der Fußstützenplatte.

8. Lösen Sie die Klammer an der vorderen Abdeckung mit dem Werkzeug am Zündschlüssel, und entfernen Sie die Abdeckung.

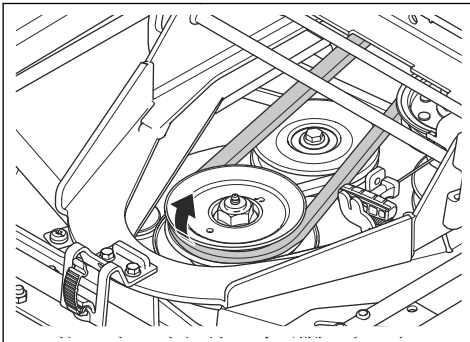


9. Für Mähdeckmodelle C112, C122, R137: Stellen Sie die Schnitthöhe auf die niedrigste Stufe ein. Siehe *So stellen Sie die Schnitthöhe (C112, C122, R137) ein auf Seite 35*.

10. Ziehen Sie den Federgriff aus der Federhalterung, um die Spannung des Antriebsriemens zu lösen.



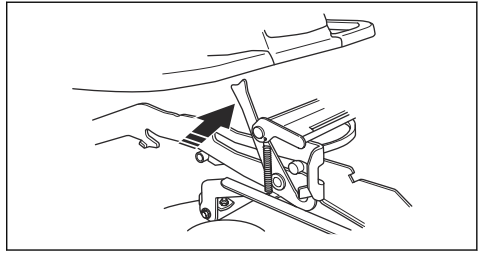
11. Entfernen Sie den Treibriemen, und setzen Sie ihn in den Riemenhalter.



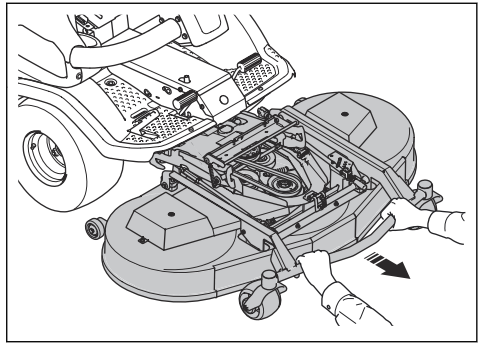
12. Ziehen Sie die Vorderkante des Mähdecks mit beiden Händen heraus.

13. Senken Sie das Mähdeck vollständig ab.

14. Öffnen Sie die Geräterahmenverriegelung.



15. Ziehen Sie die Vorderkante des Mähdecks mit beiden Händen heraus.



WARNUNG: Risiko von Quetschverletzungen. Halten Sie Körperteile fern.

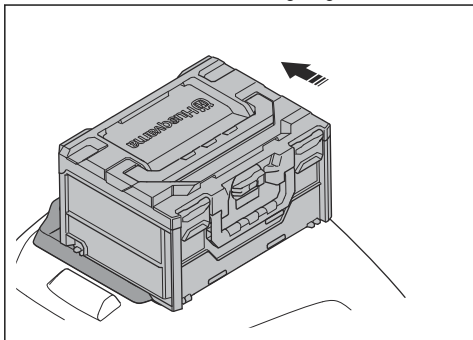
Fernbedienung

Anweisungen für P 524XR EFI siehe *Montage auf Seite 28*.

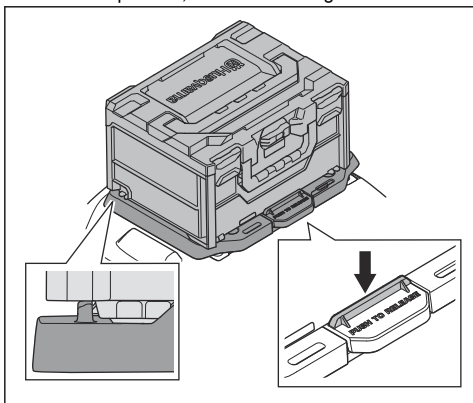
So können Sie die Aufbewahrungsbox der Fernbedienung anbringen und entfernen

Hinweis: Das vordere Ende der Befestigungsplatte befindet sich auf der rechten Seite des Geräts. Bleiben Sie vor der Befestigungsplatte, wenn Sie die Aufbewahrungsbox der Fernbedienung anbringen.

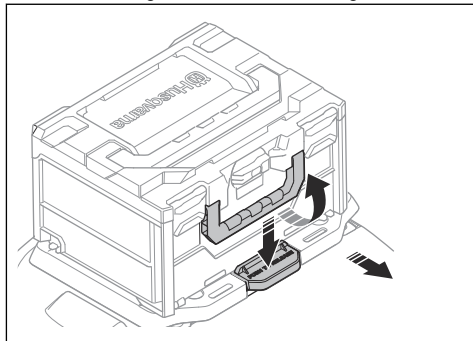
1. Legen Sie die Aufbewahrungsbox der Fernbedienung so auf die Befestigungsplatte, dass die Vorderseite in Ihre Richtung zeigt.



2. Schieben Sie Aufbewahrungsbox der Fernbedienung in die Endposition, um sie zu verriegeln.



3. Zum Entfernen des Aufbewahrungsbox der Fernbedienung drücken Sie den Griff der Befestigungsplatte mit einer Hand nach unten. Ziehen Sie den Griff der Aufbewahrungsbox der Fernbedienung in Ihre Richtung. Entfernen Sie die Aufbewahrungsbox der Fernbedienung.



4. **Hinweis:** Wenn die Fernbedienung nicht in Betrieb ist, schalten Sie sie aus und legen sie in die Aufbewahrungsbox.

Legen Sie die Fernbedienung, den Akku und die Tragevorrichtung für die Fernbedienung in die Aufbewahrungsbox.

Betrieb

Fernbedienung

Anweisungen zur Fernbedienung finden Sie unter *Fernbedienung auf Seite 37*.

Einleitung



WARNUNG: Vor dem Betrieb des Gerätes müssen Sie die Sicherheitsinformationen lesen und verstehen.

So verwenden Sie Husqvarna Connect

1. Laden Sie die Husqvarna Connect App auf Ihr Mobiltelefon.
2. Anmeldung bei der Husqvarna Connect App.

3. Befolgen Sie die Anweisungen in der Husqvarna Connect App, um sich zu verbinden und das Gerät zu registrieren.

So füllen Sie Kraftstoff ein



WARNUNG: Benzin ist leicht entzündlich. Gehen Sie vorsichtig vor und befüllen Sie den Tank im Freien (siehe *Sicherer Umgang mit Kraftstoff auf Seite 18*).



WARNUNG: Verwenden Sie den Kraftstofftank nicht als Auflagefläche.

Der Motor läuft mit bleifreiem Benzin mit einer Mindest-Oktanzahl von 95 (nicht mit Öl gemischt). Wir empfehlen

Ihnen biologisch abbaubares Alkylatbenzin (max. 5 % Methanol, max. 10 % Ethanol, max. MTBE 15 %).

Kontrollieren Sie den Füllstand vor jedem Gebrauch und füllen Sie bei Bedarf auf.

Sie können den Kraftstoffstand im Kraftstofftank eindeutig erkennen. Füllen Sie nicht zu viel nach. Es sollten stets mindestens 2,5 cm frei bleiben.

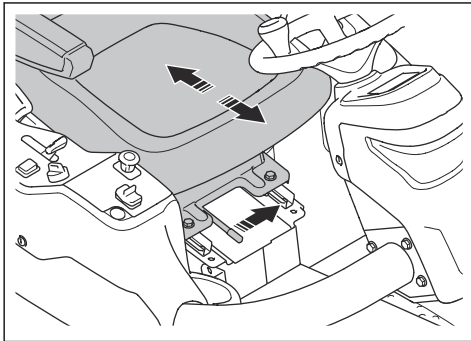
So stellen Sie den Sitz ein



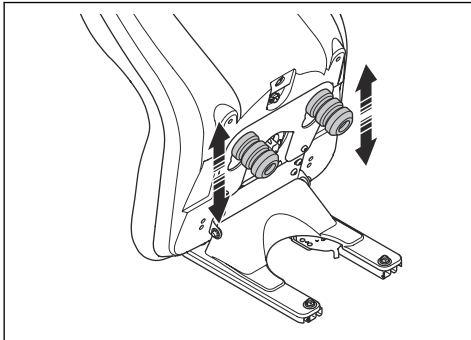
WARNUNG: Stellen Sie den Sitz nicht während des Betriebs des Geräts ein.

Der Sitz kann nach vorne gekippt werden. Er kann ebenfalls nach vorn und hinten verstellt werden.

- Um den Sitz nach vorn und hinten zu verstellen, stellen Sie Ihre Füße auf die Fußstützen und drücken Sie den Hebel unter der Vorderkante des Sitzes nach links. Bringen Sie den Sitz in die gewünschte Position.

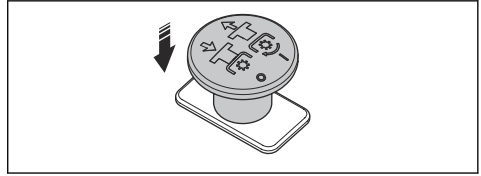


- Um die Sitzfederung einzustellen bewegen Sie die Gummianschläge unter dem Sitz entsprechend den Angaben in der Abbildung. Platzieren Sie die beiden Anschläge vorne, mittig, oder hinten.

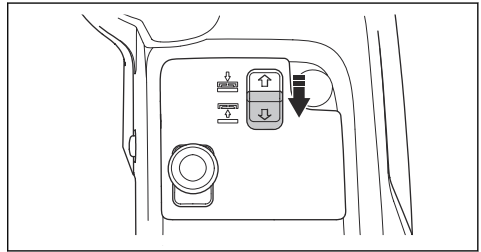


So heben Sie das Mähdeck an

1. Drücken Sie den Zapfwellenschalter, um den Antrieb des Mähdecks auszukoppeln.



2. Ziehen Sie am Schalter für den elektrischen Hub, um das Mähdeck anzuheben. Heben Sie das Mähdeck vollständig an, bis Sie ein ratterndes Geräusch hören.



Hinweis: Das ratternde Geräusch aus dem Rahmentunnel bedeutet nicht, dass das Gerät defekt ist.

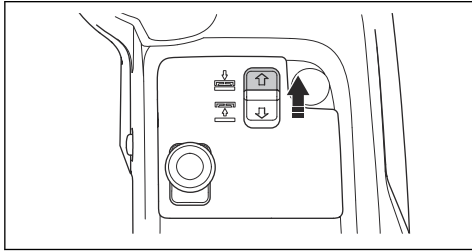
Hinweis: Sie können das Mähdeck ein kleines Stück anheben, während der Antrieb auf den Klingen eingekoppelt ist. Verwenden Sie diese Funktion für sehr hohes Gras oder raue Oberflächen.



WARNUNG: Heben Sie das Mähdeck nicht vollständig an, während der Antrieb des Mähdecks aktiviert ist. Teile können herumgeschleudert werden, die schwere oder tödliche Verletzungen verursachen können.

So senken Sie das Mähdeck ab

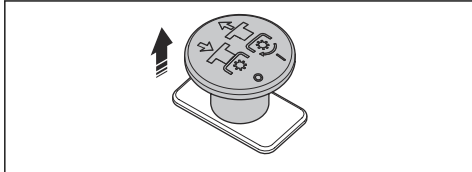
1. Drücken Sie den Schalter für den elektrischen Hub, um das Mähdeck abzusenken. Senken Sie das Mähdeck vollständig ab, bis Sie ein ratterndes Geräusch hören.



ACHTUNG: Halten Sie den Schalter mindestens 2 Sekunden lang gedrückt, nachdem das Mähdeck den Boden berührt hat. Stellen Sie sicher, dass sich das Mähdeck in der Schwimmposition befindet.

Hinweis: Das ratternde Geräusch aus dem Rahmentunnel bedeutet nicht, dass das Gerät defekt ist.

2. Ziehen Sie den Zapfwellenschalter, um den Antrieb für die Klingen des Mähdecks zuzuschalten.



Bevor Sie das Gerät bedienen

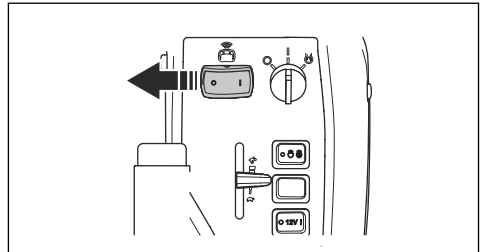


WARNUNG: Steuern Sie den Mäher nicht mit der Fernbedienung, wenn Sie keinen freien Blick auf den Mäher haben. Die Reichweite der Fernbedienung ermöglicht es, das Gerät auch dann zu bewegen, wenn Sie es nicht sehen können. Es besteht die Gefahr von Verletzungen und Schäden.



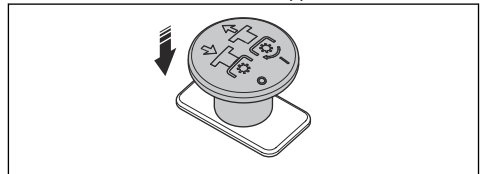
WARNUNG: Halten Sie den Betriebsabstand ein, wenn Sie das Gerät mit der Fernbedienung steuern. Siehe *Technische Daten auf Seite 87*. Das Gerät stoppt automatisch, wenn sich das Gerät außerhalb der Reichweite der Fernbedienung befindet. Dies kann zu gefährlichen Situationen führen.

1. Lesen Sie die Bedienungsanleitung sorgfältig durch, und stellen Sie sicher, dass Sie die Anweisungen verstehen.
2. Legen Sie die notwendige persönliche Schutzausrüstung an. Siehe *Persönliche Schutzausrüstung auf Seite 15*.
3. Stellen Sie sicher, dass sich nur befugte Personen im Arbeitsbereich befinden.
4. Warten Sie das Gerät täglich. Siehe *Wartung auf Seite 46*.
5. Stellen Sie sicher, dass das Gerät korrekt zusammengebaut und unbeschädigt ist.
6. Schalten Sie die Fernbedienung aus. Siehe *So schalten Sie die Fernbedienung aus auf Seite 45*.
7. Legen Sie die Fernbedienung in das Aufbewahrungsfach für die Fernbedienung.
8. Befestigen Sie das Aufbewahrungsfach für die Fernsteuerung an der Motorabdeckung. Siehe *So können Sie die Aufbewahrungsbox der Fernbedienung anbringen und entfernen auf Seite 30*.
9. Stellen Sie den Schalter für den Fernsteuerungsmodus auf die Position „0“.

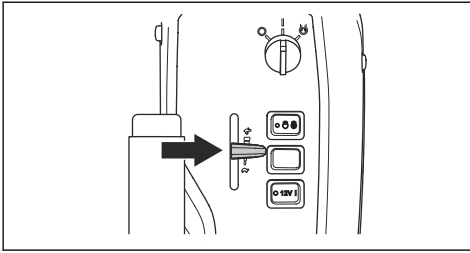


So starten Sie den Motor

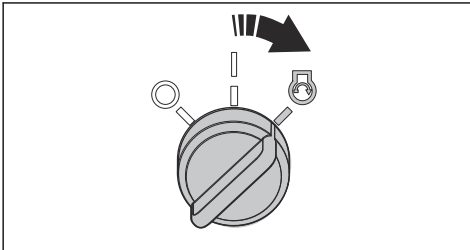
1. Betätigen Sie die Handbremse.
2. Drücken Sie den PTO-Knopf hinein, um beim Mähdeck den Antrieb auszukoppeln.



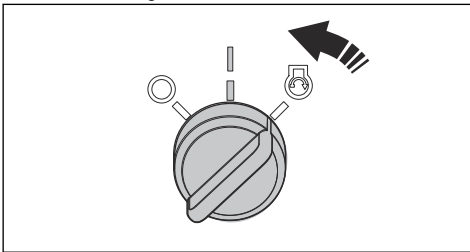
3. Bewegen Sie den Gashebel in die Mittelstellung.



4. Drehen Sie den Zündschlüssel in die Startstellung.

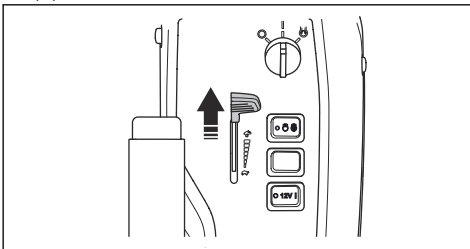


5. Wenn der Motor startet, lassen Sie den Zündschlüssel sofort los, sodass er in die Neutralstellung zurückkehrt.



ACHTUNG: Aktivieren Sie den Anlasser jeweils nicht länger als fünf Sekunden. Wenn der Motor nicht startet, warten Sie 15 Sekunden, bevor Sie es erneut versuchen.

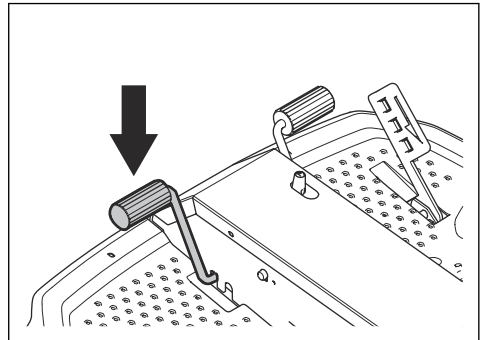
6. Lassen Sie den Motor mit halber Drehzahl für 3 bis 5 Minuten laufen, bevor Sie ihn stark belasten.
7. Drücken Sie den Gashebel in die Vollgas-Position (C).



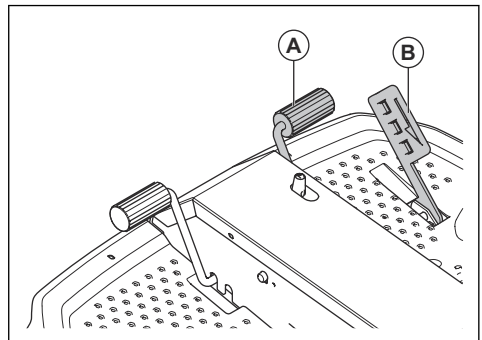
ACHTUNG: Das Aktivieren der Klängen bei laufendem Motor mit voller Drehzahl belastet die Treibriemen. Geben Sie auf keinen Fall Vollgas, bevor das Mähdeck in die Mähposition abgesenkt wurde.

So bedienen Sie das Gerät

1. Sicherstellen, dass die Bypassventile geschlossen sind. Siehe *So deaktivieren Sie das hydrostatische Getriebe auf Seite 37.*
2. Starten Sie den Motor.
3. Betätigen Sie das Feststellbremspedal und geben Sie es dann frei, um die Feststellbremse zu lösen.

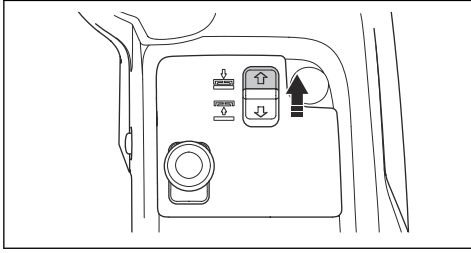


4. Drücken Sie vorsichtig auf eins der Gaspedale. Die Geschwindigkeit erhöht sich je mehr das Pedal heruntergedrückt wird. Verwenden Sie Pedal (A) zum Vorwärtsfahren und Pedal (B) zum Rückwärtsfahren.



5. Lassen Sie das Pedal zum Bremsen los. Wollen Sie stärker bremsen, drücken Sie auf das andere Geschwindigkeitspedal.
6. Wählen Sie die Schnitthöhe. Siehe *So stellen Sie die Schnitthöhe (C112, C122, R137) ein auf Seite 35* oder *So stellen Sie die Schnitthöhe (C112X, C122X, R137X) ein auf Seite 36.*

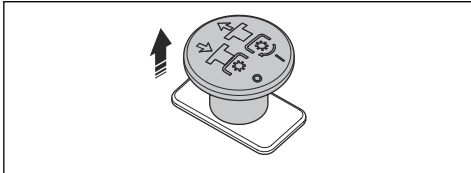
7. Drücken Sie den Schalter für den elektrischen Hub, um das Mähdeck abzusenken. Senken Sie das Mähdeck vollständig ab, bis Sie ein ratterndes Geräusch hören.



ACHTUNG: Halten Sie den Schalter mindestens 2 Sekunden lang gedrückt, nachdem das Mähdeck den Boden berührt hat. Stellen Sie sicher, dass sich das Mähdeck in der Schwimmposition befindet.

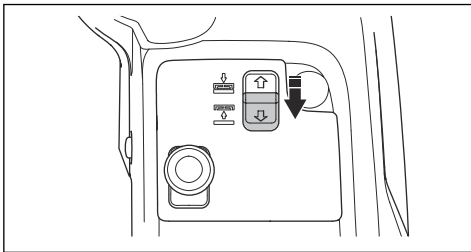
Hinweis: Das ratternde Geräusch aus dem Rahmentunnel bedeutet nicht, dass das Gerät defekt ist.

8. Ziehen Sie den Kupplungsschalter (PTO) heraus, um die Kupplung/das Arbeitsgerät einzuschalten.



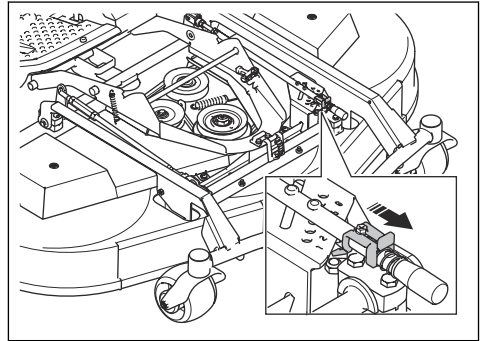
So stellen Sie die Schnitthöhe (C112, C122, R137) ein

1. Ziehen Sie am Schalter für den elektrischen Hub, um das Mähdeck anzuheben. Heben Sie das Mähdeck vollständig an, bis Sie ein ratterndes Geräusch hören.

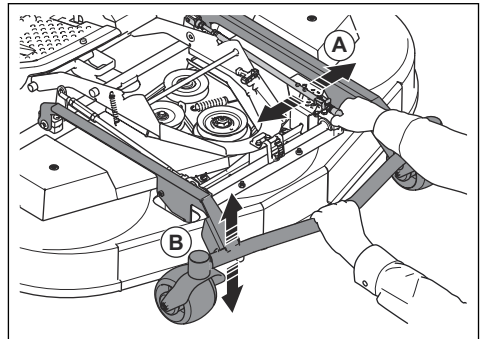


Hinweis: Das ratternde Geräusch aus dem Rahmentunnel bedeutet nicht, dass das Gerät defekt ist.

2. Betätigen Sie die Handbremse.
3. Drehen Sie den Zündschlüssel in die STOPP-Position.
4. Drücken und halten Sie die Sicherungsplatte in Richtung der Vorderseite des Mähdecks. Ziehen und heben Sie den Einstellhebel für die Schnitthöhe mit der rechten Hand an. Lassen Sie den Einstellhebel nicht los.



5. Halten Sie den Geräterahmen (B) mit der linken Hand fest. Heben oder senken Sie das Mähdeck, während Sie den Einstellhebel (A) für die Schnitthöhe horizontal bewegen.






6. Lassen Sie den Einstellhebel für die Schnitthöhe in eines der Löcher in der Einstellungsplatte einrasten.
7. Lassen Sie den Geräterahmen los.

Hinweis: Siehe Tabelle unten, welche ungefähre Schnitthöhe mit welcher Nummer übereinstimmt.

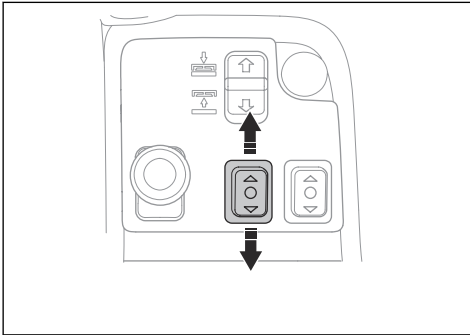
Nummer	Schnitthöhe, mm	
	Mähdeck C112, C122	R137
1 (S) Wartungsposition, niedrigste Position	25	35
2	35	50
3	45	60

Nummer	Schnitthöhe, mm	
4	55	75
5	65	90
6	75	100

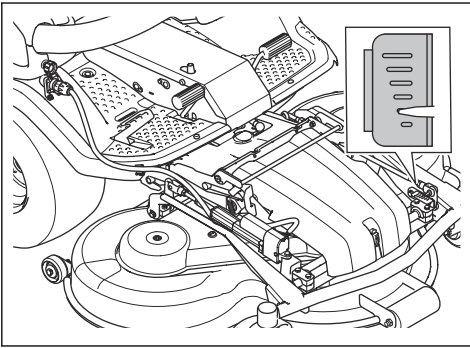
Markierungen	Schnitthöhe, mm	
	45	60
	35	50
	25	35

So stellen Sie die Schnitthöhe (C112X, C122X, R137X) ein

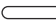


- Drücken Sie die obere linke Funktionstaste für Frontzubehör, um die Schnitthöhe zu verringern. Drücken Sie die untere linke Funktionstaste für Frontzubehör, um die Schnitthöhe zu erhöhen.



Die Markierungen auf dem Mähdeck zeigen die Position der ausgewählten Schnitthöhe an.

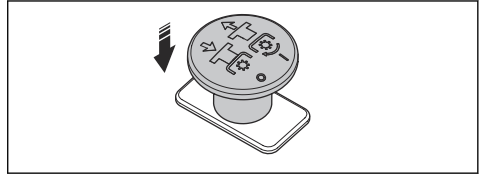


Hinweis: Siehe Tabelle unten, welche ungefähre Schnitthöhe mit welcher Markierung übereinstimmt.

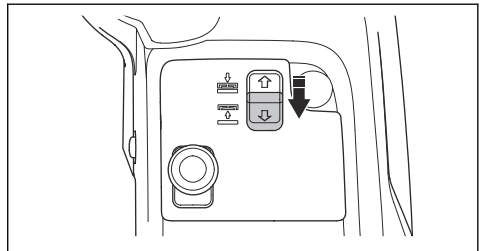
Markierungen	Schnitthöhe, mm	
Mähdeck	C112X, C122X	R137X
	75	100
	65	90
	55	75

So schalten Sie den Motor aus

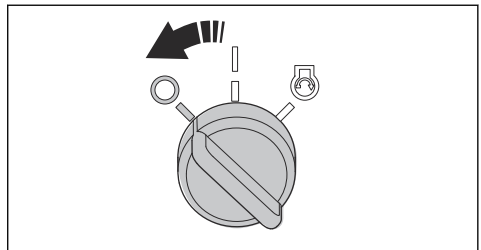
1. Geben Sie die Geschwindigkeitspedale frei.
2. Drücken Sie den PTO-Knopf wieder hinein, um beim Mähdeck den Antrieb auszukoppeln.



3. Lassen Sie den Motor 1 Minute im Leerlauf laufen, um die Motortemperatur zu verringern.
4. Ziehen Sie den Hubhebel für das Mähdeck nach hinten, um das Mähdeck anzuheben.



5. Drehen Sie den Zündschlüssel in die STOPP-Position.

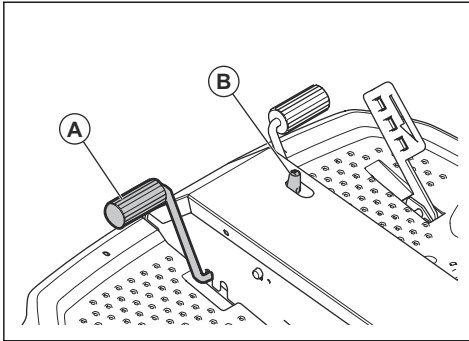


6. Wenn das Gerät anhält, betätigen Sie die Feststellbremse.

So betätigen und lösen Sie die Feststellbremse

1. Betätigen Sie das Pedal der Feststellbremse (A).

2. Drücken und halten Sie den Sperrknopf (B).



3. Halten Sie den Sperrknopf gedrückt und lassen Sie das Pedal der Feststellbremse los.
4. Zum Lösen der Feststellbremse, betätigen Sie das Pedal der Feststellbremse erneut.

So erhalten Sie ein gutes Mähergebnis

- Führen Sie für eine optimale Leistung regelmäßig Wartungsarbeiten am Gerät entsprechend den Angaben im Wartungsplan durch. Siehe *Wartung auf Seite 46*.
- Mähen Sie keinen nassen Rasen. Nasses Gras kann zu schlechten Mähergebnissen führen.
- Beginnen Sie mit einer hohen Schnitthöhe, und verringern Sie diese allmählich.
- Mähen Sie mit Klingen, die bei hoher Drehzahl rotieren (für maximal zulässige Motordrehzahl siehe *Technische Daten auf Seite 87*). Bewegen Sie das Gerät mit geringer Geschwindigkeit vorwärts. Wenn das Gras nicht zu hoch und zu dick ist, können Sie auch bei höherer Geschwindigkeit ein gutes Mähergebnis erzielen.
- Schneiden Sie das Gras in einem unregelmäßigen Muster.
- Um die besten Mähergebnisse zu erzielen, mähen Sie den Rasen häufig und verwenden die mulch-Funktion.

So deaktivieren Sie das hydrostatische Getriebe

Um das Gerät bei abgestelltem Motor zu bewegen, müssen Sie die Hydraulikkreise am vorderen und hinteren Getriebe öffnen. Dies erfolgt durch Öffnen der Bypassventile in den Getriebemotoren.



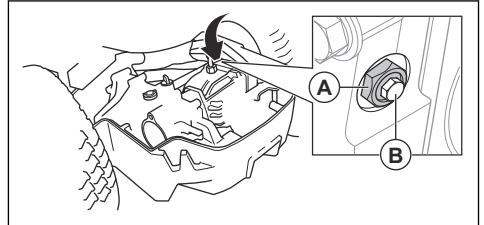
ACHTUNG: Das Gerät hat keine Bremsen, wenn die Bypassventile geöffnet sind. Die Bypassventile müssen geschlossen sein, bevor Sie das Gerät in Betrieb nehmen.



ACHTUNG: Schleppen Sie das Gerät nicht mit hoher Geschwindigkeit oder über lange Strecken ab. Dies kann zu Schäden an den Getrieben führen.

Hinteres Getriebe

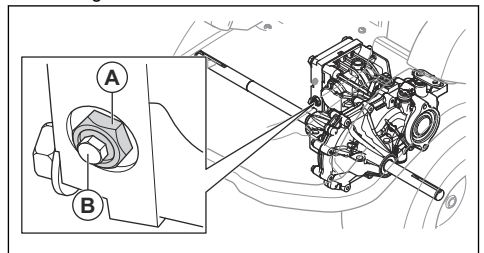
- Um das Bypassventil zu öffnen, öffnen Sie die Kontermutter (A) um eine $\frac{1}{4}$ bis $\frac{1}{2}$ Drehung gegen den Uhrzeigersinn und drehen danach die Ventilschraube (B) um zwei Drehungen gegen den Uhrzeigersinn.



- Um das Bypassventil zu schließen, schließen Sie die Ventilschraube (B) und ziehen Sie mit 8 Nm fest. Ziehen Sie anschließend die Sicherungsmutter (A) mit 30 Nm fest.

Vorderes Getriebe

- Um das Bypassventil zu öffnen, öffnen Sie die Kontermutter (A) um eine $\frac{1}{4}$ bis $\frac{1}{2}$ Drehung gegen den Uhrzeigersinn und drehen danach die Ventilschraube (B) um zwei Drehungen gegen den Uhrzeigersinn.



- Um das Bypassventil zu schließen, schließen Sie die Ventilschraube (B) und ziehen Sie mit 8 Nm fest. Ziehen Sie anschließend die Sicherungsmutter (A) mit 30 Nm fest.

Fernbedienung

Anweisungen zum manuellen Betrieb des P 524XR EFI finden Sie unter *Betrieb auf Seite 31*.

Die Fernbedienung verfügt über alle Bedienelemente, die zur Bedienung des Geräts erforderlich sind. Die Bedienelemente der Fernbedienung reagieren direkt, wenn Sie sie bedienen.

Die Fernbedienung arbeitet per Funksignalübertragung. Bei einer Übertragungsstörung wird die Frequenz automatisch geändert.



ACHTUNG: Verwenden Sie nur die im Lieferumfang des Geräts enthaltene Fernbedienung.

Ein Kopplungsvorgang zwischen dem Gerät und der Fernbedienung wird ab Werk durchgeführt. Wenden Sie sich an Ihren Husqvarna Servicehändler, wenn eine neue Kopplung zwischen dem Gerät und der Fernbedienung erforderlich ist.

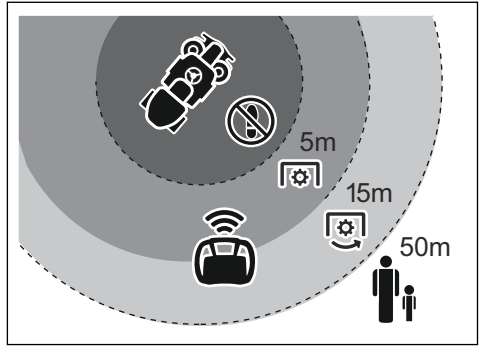
Bevor Sie das Gerät mit der Fernbedienung steuern



WARNUNG: Stellen Sie sicher, dass Sie das Gerät jederzeit sehen können, wenn Sie es mit der Fernbedienung bedienen. Der Empfänger für das Signal der Fernbedienung ermöglicht den Betrieb, wenn das Gerät vorübergehend hinter einem Hindernis verborgen ist.



WARNUNG: Halten Sie den richtigen Betriebsabstand ein, wenn Sie das Gerät mit der Fernbedienung steuern. Wenn sich das Gerät außerhalb des Betriebsbereichs der Fernbedienung befindet, wird die Feststellbremse automatisch angezogen, der Antrieb des Mähdecks wird deaktiviert und der Motor abgestellt. Dies kann zu gefährlichen Situationen für Sie oder andere führen. Informationen zur Betriebsreichweite finden Sie unter *Technische Daten auf Seite 87*.



- Stellen Sie sicher, dass sich keine Personen im Arbeitsbereich aufhalten.
- Lesen Sie die Bedienungsanleitung sorgfältig durch, und stellen Sie sicher, dass Sie die Anweisungen verstehen.
- Lernen Sie, wie das Gerät mit der Fernbedienung gesteuert wird. Siehe *So lernen Sie, wie Sie das Gerät im Fernsteuerungsmodus bedienen auf Seite 39*.
- Führen Sie die tägliche Wartung am Gerät und an der Fernbedienung durch. Siehe *Wartungsplan auf Seite 47* und *Fernbedienung auf Seite 74*.
- Stellen Sie sicher, dass die Fernbedienung nicht beschädigt ist und dass sich alle Bedienelemente und Schalter in der Neutralstellung befinden.
- Stellen Sie sicher, dass die Sicherheitsvorrichtungen an der Fernbedienung ordnungsgemäß funktionieren und nicht beschädigt sind.
- Stellen Sie sicher, dass alle Bedienelemente nach dem Loslassen wieder in die Neutralstellung zurückkehren.
- Laden Sie den Akku der Fernbedienung auf, bevor Sie das Gerät im Fernsteuerungsmodus betreiben. Die Fernbedienung wird automatisch ausgeschaltet, wenn die Akkuspannung zu niedrig ist, was zu einer gefährlichen Situation führen kann.
- Laden oder ersetzen Sie den Akku, wenn auf dem Informationsdisplay ein schwacher Ladezustand des Akkus der Fernbedienung angezeigt wird. Siehe *Anzeige des Info-Displays auf Seite 46* und *So laden Sie den Akku der Fernbedienung mit dem Akkuladegerät auf Seite 75*.
- Sicherstellen, dass die Bypassventile geschlossen sind. Siehe *So deaktivieren Sie das hydrostatische Getriebe auf Seite 37*.
- Drücken Sie den Gashebel am Gerät in die Vollgasstellung, bevor Sie das Gerät mit der Fernbedienung bedienen. Die Motordrehzahl kann nicht mit der Fernbedienung eingestellt werden.
- Stellen Sie sicher, dass sich der Zündschlüssel in der Neutralstellung befindet und dass die Feststellbremse am Gerät gelöst ist. Siehe *So betätigen und lösen Sie die Feststellbremse auf Seite 36*.

Richtiger Betriebsabstand	Anwen-der	Umste-hende Perso-nen
Während des Betriebs mit akti-viertem Mähdeck.	15–50 m	>50 m
Während des Betriebs mit deaktiviertem Mähdeck.	5–50 m	>50 m

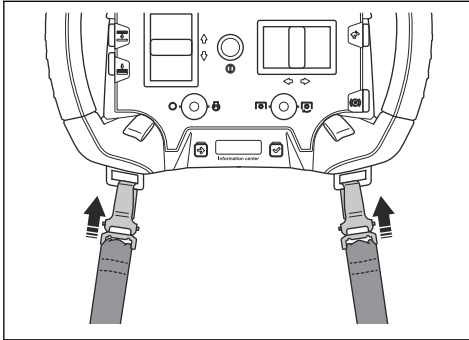
- Stellen Sie sicher, dass der Zapfwellenschalter am Gerät deaktiviert ist. Siehe *PTO-Knopf (Zapfwellenantrieb) auf Seite 5*.

So verwenden Sie die Tragevorrichtung für die Fernbedienung

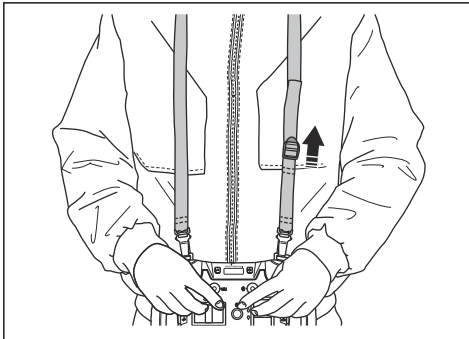


WARNUNG: Die Fernbedienung muss während des Betriebs im Fernbedienungsmodus immer korrekt an der Tragevorrichtung befestigt sein. Verwenden Sie keine beschädigte Tragevorrichtung für die Fernbedienung.

1. Montieren Sie die Haken der Tragevorrichtung an den Tragegurtschlaufen an der Fernbedienung.



2. Legen Sie die Tragevorrichtung für die Fernbedienung an.
3. Stellen Sie die Höhe des Aufhängepunkts mit der Schnalle der Tragevorrichtung ein.



So lernen Sie, wie Sie das Gerät im Fernsteuerungsmodus bedienen

Lernen Sie die Steuerung mit der Fernbedienung auf einer großen, ebenen Fläche, bevor Sie in der Nähe von Hindernissen oder an Steigungen arbeiten. Fahren Sie fort, bis Sie sicher sind, dass Sie das Gerät mit der Fernbedienung sicher steuern können. Erhöhen Sie den Neigungswinkel mit fortschreitender Übung schrittweise.



WARNUNG: Unzureichende Kenntnisse über die sichere Bedienung des Geräts können zu gefährlichen Situationen für Sie oder andere führen.



WARNUNG: Das Gerät hat rotierende Teile. Halten Sie Körperteile fern.



WARNUNG: Achten Sie auf Objekte, die während des Betriebs herausgeschleudert werden können. Schwere oder tödliche Verletzungen können auftreten, wenn die Sicherheitshinweise nicht befolgt werden.

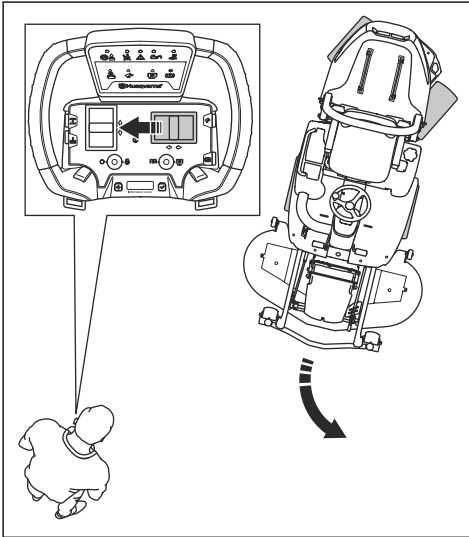
- Lernen Sie auf ebener Oberfläche, zwischen dem manuellen Modus und Fernsteuerungsmodus zu wechseln. Siehe *Bevor Sie das Gerät bedienen auf Seite 33* und *So starten Sie den Fernsteuerungsmodus auf Seite 40*.



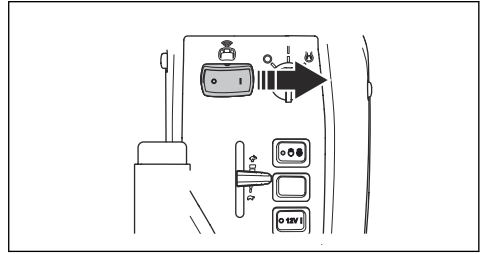
WARNUNG: Halten Sie vor dem Betreten des Arbeitsbereichs stets die Klappen an, ziehen Sie die Feststellbremse an und schalten Sie den Motor ab.

- Lernen Sie, wie Sie das Gerät mit der Maschinen-Stoppaste anhalten. Siehe *Maschinen-Stoppaste auf der Fernbedienung auf Seite 25* und *So führen Sie einen Test der Maschinen-Stoppaste auf der Fernbedienung durch auf Seite 25*.
- Lernen Sie auf einer großen, ebenen Fläche, wie Sie das Gerät mit deaktiviertem Mähdeck steuern. Siehe *So steuern Sie das Gerät mit der Fernbedienung auf Seite 42*. Lernen Sie, wie sich das Gerät bewegt, wenn Sie die Lenksteuerung drücken. Halten Sie jederzeit einen sicheren Abstand zum Gerät ein.

- Lernen Sie, wie Sie die Bedienelemente verwenden, bevor Sie das Gerät in Ihre Richtung steuern. Die Bedienelemente auf der Fernbedienung haben Bezug zur Bewegungsrichtung des Geräts. Das Gerät dreht sich in Bezug auf die Bewegungsrichtung vom Standpunkt des Geräts aus gesehen. Die Abbildung unten zeigt einen Bediener, der im Verhältnis zum Gerät nach links lenkt.

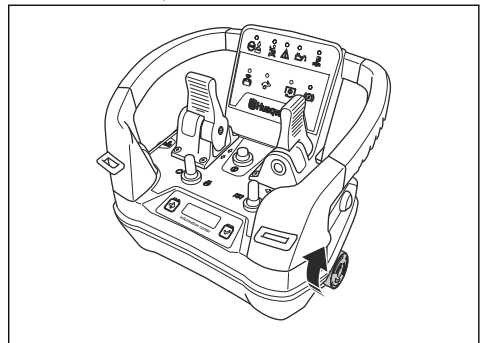


5. Legen Sie die Tragevorrichtung für die Fernbedienung an, wenn Sie das Gerät mit der Fernbedienung steuern. Siehe *So verwenden Sie die Tragevorrichtung für die Fernbedienung auf Seite 39*.
6. Stellen Sie den Schalter für den Fernsteuerungsmodus am Gerät auf die Position „1“.



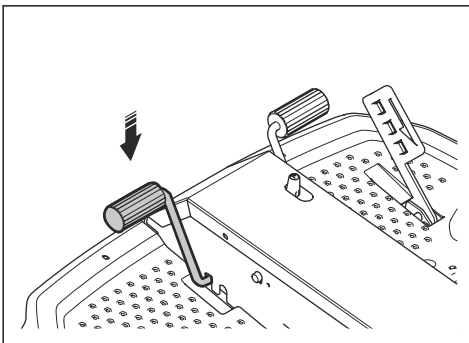
Hinweis: Der Schalter für die Fernbedienung muss sich innerhalb von weniger als 3 Minuten, nachdem der Zündschlüssel in die Neutralstellung gebracht wurde, in Position „1“ befinden. Dauert das länger als 3 Minuten, muss der Zündschlüssel in die Position „STOP“ gedreht werden, bevor Sie es erneut versuchen können.

7. Verlassen Sie den Arbeitsbereich mit der Fernbedienung.
8. Drehen Sie die Maschinen-Stopptaste auf der Fernbedienung im Uhrzeigersinn, um sicherzustellen, dass sie deaktiviert ist.



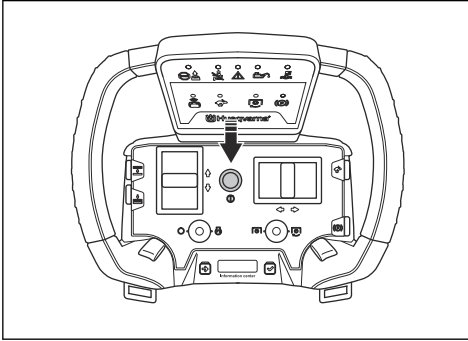
So starten Sie den Fernsteuerungsmodus

1. Drücken Sie den Zapfwellschalter am Gerät.
2. Bringen Sie den Zündschlüssel in die Neutralstellung.
3. Lösen Sie die Handbremse am Gerät. Siehe *So betätigen und lösen Sie die Feststellbremse auf Seite 36*.

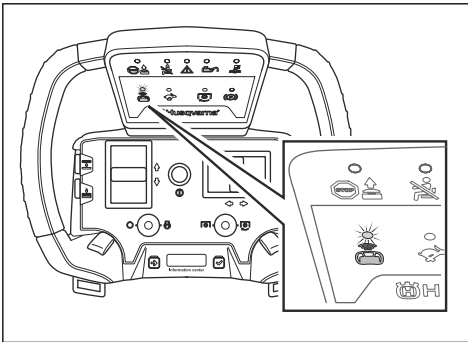


4. Entfernen Sie die Fernbedienung aus der Aufbewahrungsbox der Fernbedienung.

9. Drücken Sie die ON/OFF-Taste auf der Fernbedienung, um die Fernbedienung zu starten.



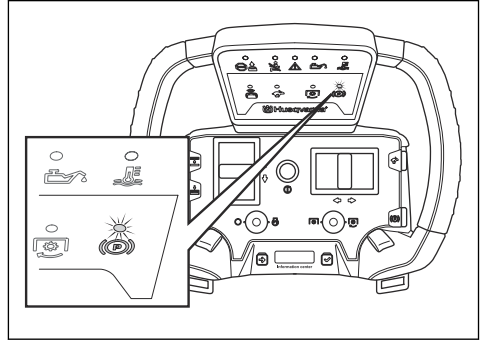
10. Stellen Sie sicher, dass die LED über dem Fernbedienungssymbol an der Fernbedienung leuchtet.



Hinweis: Der Fernbedienungsmodus kann nicht gestartet werden, wenn die Hydrauliköltemperatur zu niedrig ist. Siehe *Bedienfeld – Fehlerbehebung für die Fernbedienung auf Seite 81*.

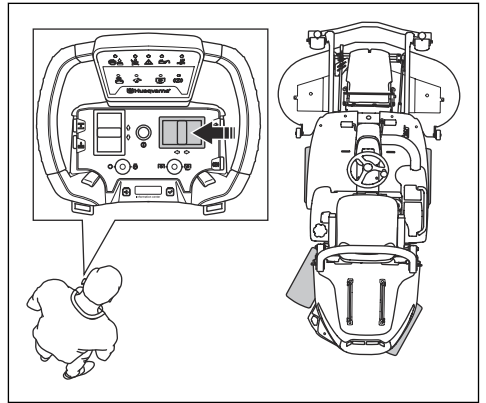
11. Stellen Sie sicher, dass das Funksignalsymbol im Informationsdisplay der Fernbedienung angezeigt wird. Siehe *Symbole auf der Fernsteuerung auf Seite 11*.

12. Stellen Sie sicher, dass die Handbremse angezogen ist.



13. Bevor Sie das Gerät mit der Fernbedienung steuern, drücken Sie den Lenkhebel nach rechts, und lassen Sie ihn los. Stellen Sie sicher, dass sich das hintere Ende des Geräts zur Seite und wieder in die Neutralstellung bewegt, wenn der Lenkhebel losgelassen wird. Drücken Sie den Lenkhebel nach links, und lassen Sie ihn los. Stellen Sie sicher, dass sich das hintere Ende des Geräts zur Seite und wieder in die Neutralstellung bewegt, wenn der Lenkhebel losgelassen wird.

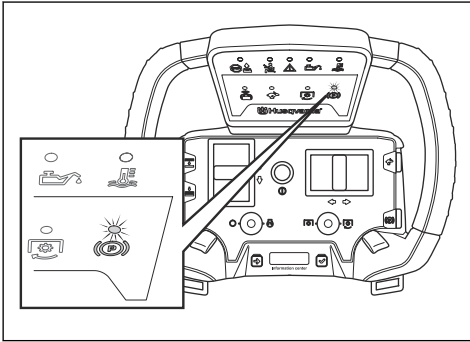
14. Wenn sich das Gerät in einer gedrehten Position befindet, bevor Sie das Gerät im Fernsteuerungsmodus bedienen, müssen Sie es ausrichten. Wenn sich das Gerät in einer Rechtskurvenposition befindet, schieben Sie den Lenkhebel auf der Fernbedienung nach rechts. Wenn sich das Gerät in einer Linkskurvenposition befindet, schieben Sie den Lenkhebel auf der Fernbedienung nach links.



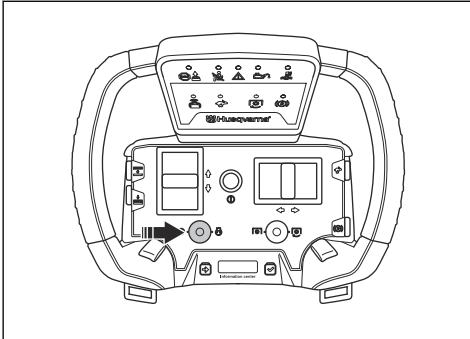
Hinweis: Die Anzeige „Betrieb verhindert“ leuchtet auf, bis die Räder des Geräts ausgerichtet sind.

So starten Sie den Motor mit der Fernbedienung

1. Stellen Sie den Tragegurt so ein, dass Sie eine gute Arbeitsposition haben.
2. Stellen Sie sicher, dass die Handbremse angezogen ist.



3. Drücken Sie den Start-/Stopp-Schalter des Motors auf der Fernbedienung nach rechts, und halten Sie ihn 1 Sekunde lang, um den Motor zu starten.



So aktivieren und deaktivieren Sie den Antrieb des Mähdecks



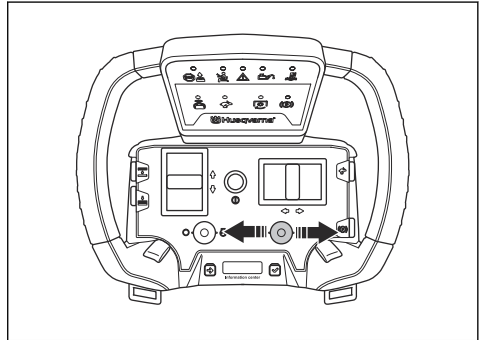
WARNUNG: Halten Sie den richtigen Betriebsabstand ein, wenn Sie das Gerät mit der Fernbedienung steuern. Halten Sie einen Mindestabstand von 15 m zum Gerät ein, wenn der Antrieb des Mähdecks aktiviert ist. Siehe *Sicherheit des Arbeitsbereichs im Fernsteuerungsmodus* auf Seite 22.

Hinweis: Deaktivieren Sie den Antrieb des Mähdecks, wenn Sie das Gerät über Bereiche bewegen, auf denen Sie nicht mähen.



WARNUNG: Lassen Sie die Fernbedienung nicht unbeaufsichtigt, wenn sich das Gerät im Fernsteuerungsmodus befindet.

- Drücken Sie den Zapfwellenschalter auf der Fernbedienung nach rechts und halten Sie ihn 1 Sekunde lang gedrückt, um den Antrieb des Mähdecks zu aktivieren.



- Drücken Sie den Zapfwellenschalter nach links, um den Antrieb des Mähdecks auszukoppeln.

Hinweis: Wenn der Antrieb des Mähdecks mit dem Zapfwellenschalter auf der Fernbedienung deaktiviert wird, halten die Klingen in weniger als 3,5 Sekunden an.

Hinweis: Der Antrieb der Klingen wird automatisch deaktiviert, wenn Sie auf der Fernbedienung Folgendes tun:

- Den Start-/Stop-Schalter des Motors nach links drücken.
- Die ON/OFF-Taste drücken.
- Die Maschinen-Stoptaste drücken.



WARNUNG: Gehen Sie beim Drücken der Maschinen-Stoptaste an einem Hang vorsichtig vor. Der Neigungswinkel kann unerwünschte Bewegungen hangabwärts verursachen.

So steuern Sie das Gerät mit der Fernbedienung



WARNUNG: Vor dem Betrieb des Gerätes müssen Sie die Sicherheitsinformationen lesen und verstehen. Siehe *Sicherheit in Verbindung mit der Fernbedienung* auf Seite 20.



WARNUNG: Stellen Sie sicher, dass Sie das Gerät jederzeit sehen können, wenn Sie es mit der Fernbedienung bedienen. Die Reichweite der Fernbedienung ermöglicht es, das Gerät auch dann zu bewegen, wenn Sie es nicht sehen können. Es besteht die Gefahr von Verletzungen und Schäden.



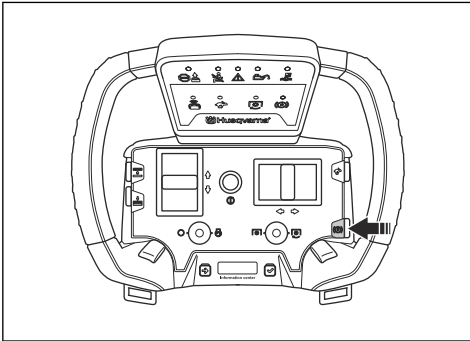
WARNUNG: Auf einem Hang dürfen Sie das Gerät nicht starten oder stoppen. Die Räder können die Haftung verlieren, sodass das Gerät rutscht.



WARNUNG: Deaktivieren Sie den Antrieb des Mähdecks, ziehen Sie die Feststellbremse an und schalten Sie den Motor ab, bevor Sie den Arbeitsbereich betreten.

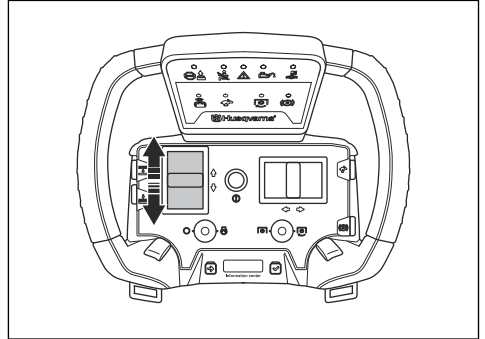
Bevor Sie das Gerät mit der Fernbedienung bedienen, richten Sie die Bedienelemente der Fernbedienung am Gerät aus. Siehe *So starten Sie den Fernsteuerungsmodus auf Seite 40*.

1. Starten Sie den Motor. Siehe *So starten Sie den Motor auf Seite 33*.
2. Drücken Sie die Taste der Feststellbremse, um die Feststellbremse zu lösen.

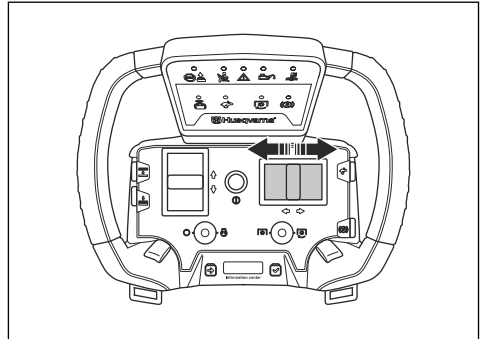


Hinweis: Die Anzeige „Betrieb verhindert“ leuchtet auf, wenn sich das Gerät in einer Kurvenposition befindet, wenn Sie den Fernbedienungsmodus starten und versuchen, das Gerät mit der Fernbedienung zu bedienen. Richten Sie die Räder des Geräts aus, und starten Sie erneut, siehe *So starten Sie den Fernsteuerungsmodus auf Seite 40*.

3. Drücken Sie die Antriebssteuerung, um das Gerät vorwärts zu bewegen. Ziehen Sie die Steuerung für den Antrieb in Ihre Richtung, um das Gerät rückwärts zu bewegen.



4. Drücken Sie den Lenkhebel nach links oder rechts, um die Richtung des Geräts zu steuern.



Hinweis: Durch die Bewegung des Lenkhebels wird die Richtung der Räder allmählich geändert. Kleine Bewegungen der Bedienelemente führen zu kleinen Bewegungen der Räder. Die Bedienelemente werden nach dem Loslassen wieder in die Neutralstellung gebracht.

5. Lassen Sie die Antriebssteuerung los, um die Bewegung des Geräts zu stoppen.

Hinweis: Wenn die Antriebssteuerung freigegeben wurde, hält das Gerät in weniger als 1,5 Sekunden an.

Hinweis: Das Gerät hält automatisch an, wenn Sie auf der Fernbedienung Folgendes tun:

- Drücken Sie den Start-/Stoppsschalter des Motors nach links.
- Drücken Sie die ON/OFF-Taste.
- Drücken Sie die Maschinen-Stoptaste.



WARNUNG: Gehen Sie beim Drücken der Maschinen-Stoptaste an einem Hang vorsichtig vor. Der Neigungswinkel kann unerwünschte Bewegungen hangabwärts verursachen.



WARNUNG: Seien Sie vorsichtig, wenn Sie das Gerät in der Nähe eines Hindernisses, einer Wand oder eines Gefälles steuern. Das Gerät verfügt über eine Knicklenkung. Dadurch bewegt sich das hintere Ende des Geräts im entgegengesetzten Winkel zur Vorderseite.



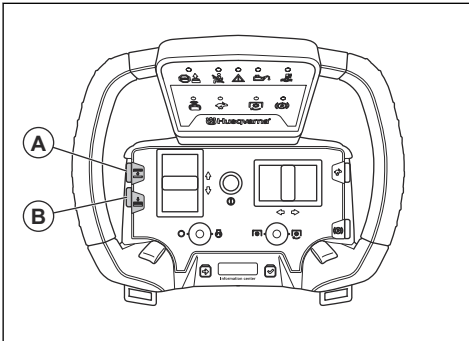
ACHTUNG: Bewegen Sie die Bedienelemente vorsichtig. Wenn Sie die Bedienelemente mit Gewalt bewegen, wird die Leistung des Geräts nicht gesteigert. Die Bedienelemente können beschädigt werden, wenn Sie sie mit zu viel Kraft betätigen.



ACHTUNG: Heben Sie die Fernbedienung nicht an den Bedienelementen an.

So können Sie das Mähdeck mit der Fernbedienung anheben und absenken

1. Halten Sie die Taste (A) gedrückt, um das Mähdeck anzuheben. Lassen Sie die Taste (A) los, wenn sich das Mähdeck in der richtigen Position befindet.



2. Halten Sie die Taste (B) gedrückt, um das Mähdeck abzusenken. Lassen Sie die Taste (B) los, wenn sich das Mähdeck in der richtigen Position befindet.



ACHTUNG: Halten Sie die Taste mindestens 2 Sekunden lang gedrückt, nachdem das Mähdeck den Boden berührt hat. Stellen Sie sicher, dass sich das Mähdeck in der Schwimmposition befindet.

Hinweis: Das ratternde Geräusch aus dem Rahmentunnel bedeutet nicht, dass das Gerät defekt ist oder nicht korrekt funktioniert.

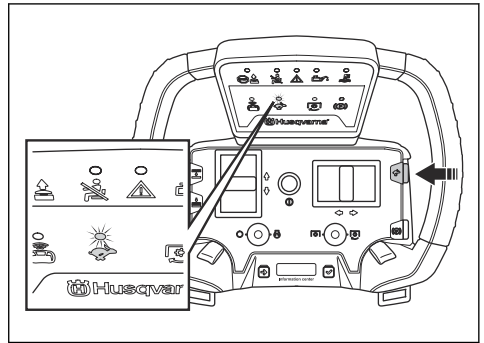
So verwenden Sie die Boost-Funktion

Die Fernbedienung verfügt über eine Boost-Funktion, die die Kraftübertragung des Geräts erhöht, wodurch die Betriebsgeschwindigkeit erhöht wird. Verwenden Sie die Boost-Funktion an steilen Hängen, um das Gerät aus einem Hindernis oder Loch zu bewegen oder um das Gerät zwischen Bereichen zu bewegen, die Sie nicht mähen.



WARNUNG: Drücken Sie die Boost-Taste nicht, wenn Sie das Gerät wenden. Eine zu hohe Betriebsgeschwindigkeit kann dazu führen, dass das Gerät rutscht oder umkippt.

1. Halten Sie die Boost-Taste gedrückt, um die Boost-Funktion zu verwenden.



Hinweis: Die Anzeige der Boost-Taste leuchtet auf, wenn Sie die Boost-Taste drücken.

2. Lassen Sie die Boost-Taste los, um die Boost-Funktion zu deaktivieren.

Hinweis: Wenn die Boost-Taste und die Antriebssteuerung losgelassen werden, hält das Gerät in weniger als 2 Sekunden an.

Hinweis: Das Gerät hält automatisch an, wenn Sie auf der Fernbedienung Folgendes tun:

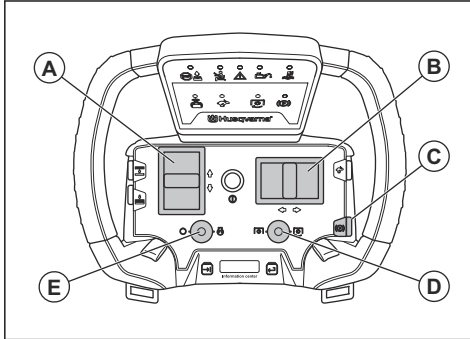
- Den Start-/Stop-Schalter des Motors nach links drücken.
- Die ON/OFF-Taste drücken.
- Die Maschinen-Stoptaste drücken.



WARNUNG: Gehen Sie beim Drücken der Maschinen-Stoptaste an einem Hang vorsichtig vor. Der Neigungswinkel kann unerwünschte Bewegungen hangabwärts verursachen.

So stoppen Sie den Motor mit der Fernbedienung

1. Lassen Sie die Steuerung für Vorwärts- oder Rückwärtsbetrieb (A) und den Lenkhebel (B) los.



2. Drücken Sie den Zapfwellenschalter wieder nach links, um den Antrieb auf dem Mähdeck auszukoppeln.
3. Drücken Sie die Taste der Feststellbremse (C), um die Feststellbremse zu betätigen.
4. Drücken Sie den Start-/Stopschalter des Motors (E) nach links, um den Motor abzustellen.

So stellen Sie die Schnitthöhe ein

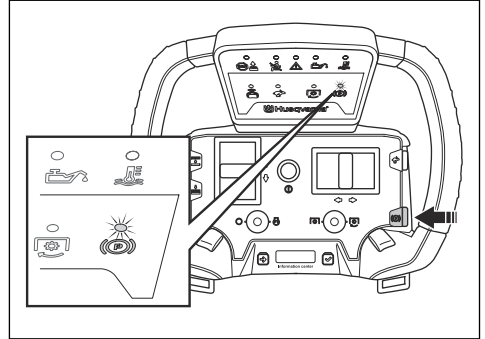


WARNUNG: Deaktivieren Sie den Antrieb des Mähdecks, ziehen Sie die Feststellbremse an und schalten Sie den Motor ab, bevor Sie den Arbeitsbereich betreten.

Zum Einstellen der Schnitthöhe siehe *So stellen Sie die Schnitthöhe (C112, C122, R137) ein auf Seite 35* oder *So stellen Sie die Schnitthöhe (C112X, C122X, R137X) ein auf Seite 36* für Anweisungen.

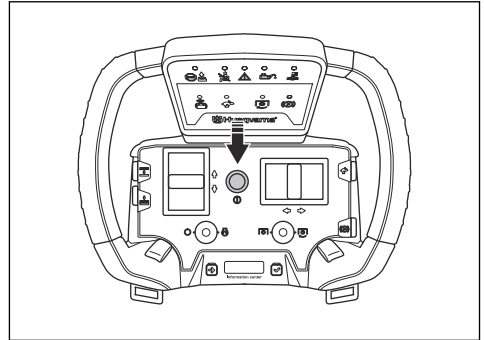
So können Sie die Feststellbremse mit der Fernbedienung anziehen und lösen

- Drücken Sie die Taste der Feststellbremse, um die Feststellbremse anzuziehen und zu lösen.



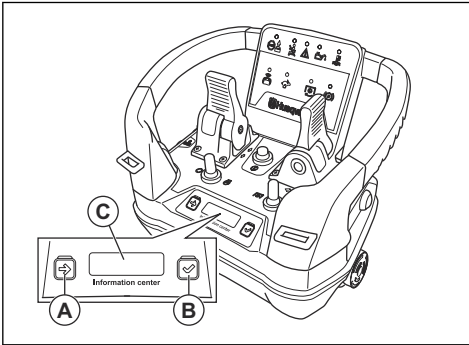
So schalten Sie die Fernbedienung aus

- Drücken Sie auf die ON/OFF-Taste, um die Fernbedienung auszuschalten.



WARNUNG: Wenn das Gerät manuell bedient wird, stellen Sie den Schalter für den Fernsteuerungsmodus in die Position „0“, legen Sie die Fernbedienung in das Aufbewahrungsfach und befestigen Sie das Aufbewahrungsfach für die Fernsteuerung an der Motorabdeckung.

Anzeige des Info-Displays



Die Anzeige des Info-Displays (C) auf der Fernbedienung zeigt die folgenden Informationen über die Fernbedienung an:

- Ob die Fernbedienung ein- oder ausgeschaltet ist.
- Fehlercodes. Siehe *Fehlercodes und Beschreibungen auf Seite 83*.

Hinweis: Die Anzeige des Info-Displays wird ROT, wenn ein Systemfehler aufgetreten ist.

- Die Funksignalstärke zwischen der Fernbedienung und dem Gerät.

Funksignal	Symbol
Anzeige der Funksignalstärke, 4 Stufen.	
Das Funksignal befindet sich im Standby-Modus. Die Fernbedienung funktioniert nicht ordnungsgemäß. Stellen Sie sicher, dass sich alle Bedienelemente und Schalter auf der Fernbedienung in der Neutralstellung befinden. Stellen Sie sicher, dass die Maschinen-Stoptaste nicht aktiviert ist, wenn Sie die Fernbedienung starten.	

Funksignal	Symbol
Kein Funksignal.	

- Akkuladestatus.

Ladezustand	Symbol
Akkuladestand, 5 Stufen. 0–25% 25–50 % 50–75% 75–100%	
Akkufehler.	

- Drücken Sie die Taste zum Durchsuchen (A), um zum nächsten Symbol im Display zu gelangen.
- Drücken Sie die Auswahltaste (B), um eine Auswahl zu treffen.

Hinweis: Die Anzeige des Info-Displays wechselt den Modus, wenn die Tasten gleichzeitig gedrückt werden. Siehe *Fehlerbehebung für die Fernbedienung auf Seite 79*.

Wartung

Fernbedienung

Anweisungen zur Fernbedienung finden Sie unter *Fernbedienung auf Seite 74*.

Einleitung



WARNUNG: Lesen Sie vor dem Warten des Geräts das Kapitel über Sicherheit, und machen Sie sich damit vertraut.

Wartungsplan

Tägliche Wartung vor der Verwendung
Sicherstellen, dass alle Muttern und Schrauben angezogen sind.
Sicherstellen, dass keine Kraftstoff- oder Ölleckagen vorhanden sind.
Das Gerät reinigen.
Die Innenseite des Mähdecks reinigen.
Motor und Schalldämpfer reinigen.
Sicherstellen, dass der Kaltlufteinlass des Motors nicht blockiert ist.
Sicherstellen, dass die Sicherheitsvorrichtungen nicht beschädigt sind.
Die Klingen im Mähdeck überprüfen.
Das Mähdeck auf Schäden überprüfen.
Die Bremsen prüfen und testen.
Den Motorölstand kontrollieren.
Den Getriebeölstand kontrollieren.
Vergewissern Sie sich, dass die Fernlichtleuchte und die Arbeitsleuchte ordnungsgemäß funktionieren.

X = Diese Anweisungen sind in dieser Bedienungsanleitung enthalten.

O = Diese Anweisungen sind nicht in dieser Bedienungsanleitung enthalten. Lassen Sie die Wartung von einer zugelassenen Servicewerkstatt durchführen.

Instand halten	Wöchentlich (alle 40 Betriebsstunden)	Nach den ersten 50 Betriebsstunden	Wartungsintervall in Stunden		
			100	200	400
Sicherstellen, dass alle Muttern und Schrauben angezogen sind.			O		
Sicherstellen, dass keine Kraftstoff- oder Ölleckagen vorhanden sind.			O		
Das Gerät reinigen.			X		
Sicherstellen, dass die Sicherheitsvorrichtungen nicht beschädigt sind.			X		
Schmieren gemäß Schmierplan.	X		X		
Schmieren Sie das Mähdeck	X		X		
Sicherstellen, dass die Kraftstoffschläuche und die Kupplungen sauber und nicht beschädigt sind.		O	O		
Die 12-V-Batterie überprüfen.	X		X		
Die elektrischen Anschlüsse und Kabel des Geräts überprüfen.		O	O		
Prüfen Sie das Bremsseil und stellen Sie die Handbremse ein.			O		

Instand halten	Wöchentlich (alle 40 Betriebsstunden)	Nach den ersten 50 Betriebsstunden	Wartungsintervall in Stunden		
			100	200	400
Vergewissern Sie sich, dass die Scheinwerfer und die Warnleuchten ordnungsgemäß funktionieren (falls zutreffend).	X		X		
Führen Sie nach der Reinigung eine Sichtprüfung der Pumpen-Riemenspannung durch.	O		O		
Ersetzen Sie den Pumpenriemen.					O
Ersetzen Sie den Zapfwellenriemen.					X
Prüfen Sie das Gelenklager im Knickgelenk.					O
Führen Sie nach der Reinigung eine Sichtprüfung aller Riemenscheiben durch.				O	
Führen Sie eine Sichtprüfung aller Hydrostatkabel mit Verbindungsstücken durch.			O		
Prüfen Sie die Gas- und Choke-Hebel.			O		
Führen Sie bei Bedarf eine Update der Firmware durch.			O		
Ersetzen Sie den PTO-Schalter.	Alle 10 Jahre O				
Den Hydraulikölfilter ersetzen.		O			O
Hydrauliköl wechseln.					O
Überprüfen Sie die Zündkerze auf Schäden und stellen Sie sicher, dass der Elektrodenabstand richtig eingestellt ist.			X		
Den Luftfilter reinigen.	X		X		
Den Kraftstofffilter ersetzen.		X	X		
Ersetzen Sie den Luftfiltereinsatz.				X	
Prüfen Sie den inneren Luftfilter.				X	
Ersetzen Sie den inneren Luftfilter.					X
Prüfen Sie Ventilspiel des Motors prüfen und stellen Sie es ein.				O	
Reinigen Sie die Oberfläche der Ventilsitzfläche.				O	
Prüfen Sie den Schalldämpfer und das Prallblech.	X		X		
Das Motoröl wechseln.		X	X		
Den Motoröfilter ersetzen.		X		X	
Die Zündkerze ersetzen.					X
Die Kraftstoffschläuche ersetzen.	Alle 5 Jahre O				

Instand halten	Wöchentlich (alle 40 Betriebsstunden)	Nach den ersten 50 Betriebsstunden	Wartungsintervall in Stunden		
			100	200	400
Die Drehzahl der Vorder- und Hinterräder überprüfen und ggf. einstellen.			○		
Kontrollieren Sie den Ölstand im Getriebe.	X		X		
Das Getriebeöl wechseln.		○			○
Sicherstellen, dass der Reifendruck korrekt ist.	X		X		
Prüfen und korrigieren Sie die Schnitthöheinstellungen.			X		
Den Riemen des Mähdecks austauschen.					X
Das Mähdeck auf Schäden überprüfen.			X		
Die Klingen im Mähdeck überprüfen.			X		

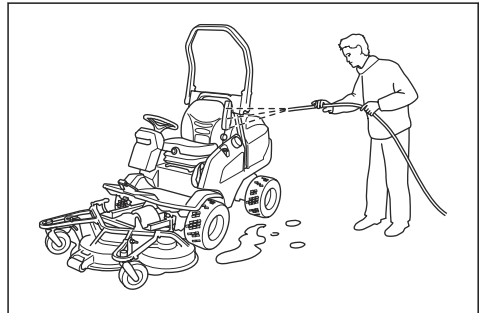
So reinigen Sie das Gerät



ACHTUNG: Verwenden Sie keinen Hochdruck- oder Dampfreiniger. Wasser kann in Lager und elektrische Anschlüsse gelangen und Korrosion verursachen, die zu Schäden am Gerät führt.

Reinigen Sie das Gerät sofort nach der Anwendung.

- Reinigen Sie keine heißen Oberflächen wie Motor, Schalldämpfer und Abgasanlage. Warten Sie, bis die Oberflächen abgekühlt sind, und entfernen Sie dann Gras oder Schmutz.
- Vor dem Reinigen mit Wasser reinigen Sie mit einer Bürste. Entfernen Sie Gras und Schmutz auf dem und um das Getriebe, dem Getriebe-Lufteinlass und dem Motor.
- Verwenden Sie fließendes Wasser aus einem Schlauch, um das Gerät zu reinigen. Verwenden Sie keinen Hochdruckreiniger.
- Richten Sie den Wasserstrahl nicht auf elektrische Bauteile oder Lager. Reinigungsmittel erhöhen in der Regel die Beschädigung.
- Bringen Sie das Mähdeck zum Reinigen in die Wartungsposition und spritzen Sie es mit einem Schlauch ab.
- Wenn das Gerät sauber ist, schalten Sie das Mähdeck kurz ein, um noch verbleibendes Wasser abzublasen.
- Überprüfen Sie alle Schmierpunkte und schmieren Sie diese bei Bedarf. Schmieren Sie nach einer Reinigung immer alle Lager.



So reinigen Sie Motor und Schalldämpfer

Halten Sie Motor und Schalldämpfer frei von Rasenschnitt und Schmutz. In Benzin oder Öl getränkter Rasenschnitt auf dem Motor kann die Brandgefahr erhöhen und das Risiko, dass der Motor zu heiß wird. Lassen Sie den Motor abkühlen, bevor er gereinigt wird. Mit Wasser und einer Bürste reinigen.

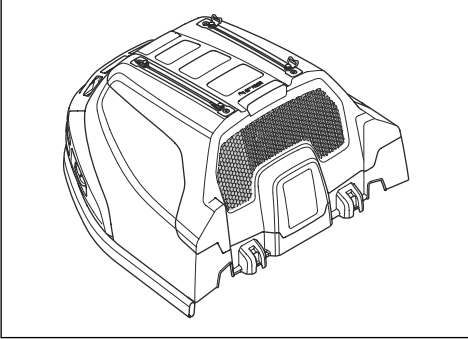
Rasenschnitt rund um den Schalldämpfer trocknet schnell und stellt eine Brandgefahr dar. Verwenden Sie eine Bürste oder entfernen Sie den Rasenschnitt mit Wasser, wenn der Schalldämpfer kalt ist.

So reinigen Sie den Kaltlufteinlass des Motors

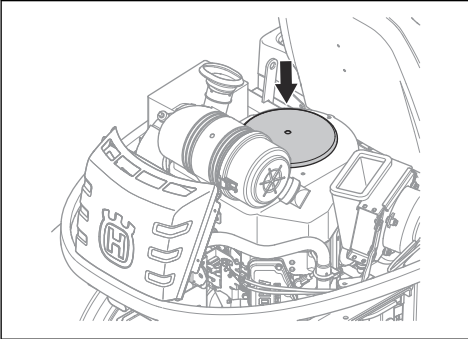


WARNUNG: Stellen Sie den Motor ab. Der Kaltlufteinlass dreht sich und kann Verletzungen an Ihren Fingern verursachen.

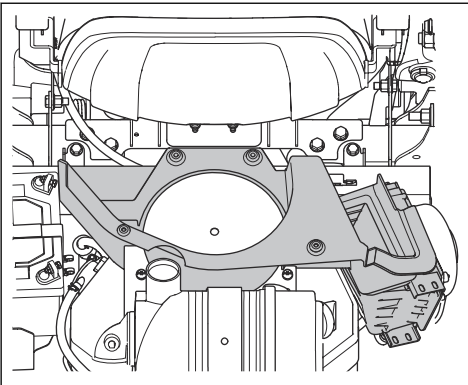
1. Stellen Sie sicher, dass das Lufteinlassgitter nicht verstopft ist. Entfernen Sie Gras und Schmutz mit einer Bürste.



2. Entfernen Sie die Motorabdeckung.
3. Stellen Sie sicher, dass der Kaltlufteinlass nicht verstopft ist. Entfernen Sie Gras und Schmutz mit einer Bürste.

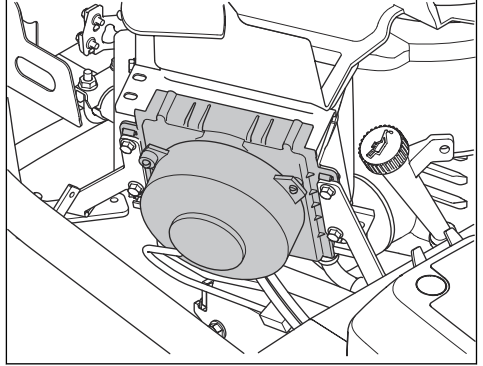


4. Überprüfen Sie die Luftleitung auf der Innenseite der Motorabdeckung. Stellen Sie sicher, dass der Luftkanal sauber ist und nicht am Kaltlufteinlass scheuert.



So reinigen Sie den Hydraulikölkühler

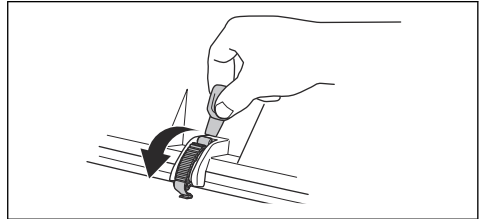
Stellen Sie sicher, dass das Hydrauliköl-Kühlgebläse nicht blockiert ist und dass der Bereich um das Hydrauliköl-Kühlgebläse sauber ist. Entfernen Sie Gras und Schmutz mit einer Bürste.



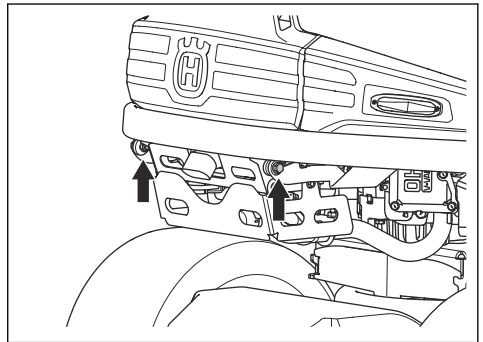
So entfernen Sie die Abdeckungen

So entfernen und montieren Sie die Motorabdeckung

1. Klappen Sie den Sitz nach vorne.
2. Lösen Sie die 2 Klammern an der Motorabdeckung mit dem Werkzeug mit dem am Zündschlüssel befestigten Werkzeug.



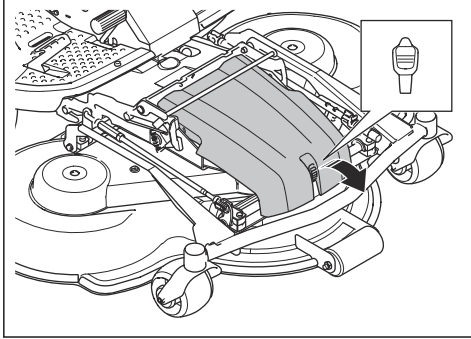
3. Entfernen Sie die Schrauben von den Scharnieren.



4. Klappen Sie die Motorabdeckung nach hinten.
5. Die Installation erfolgt in umgekehrter Reihenfolge.

So nehmen Sie die vordere Abdeckung ab

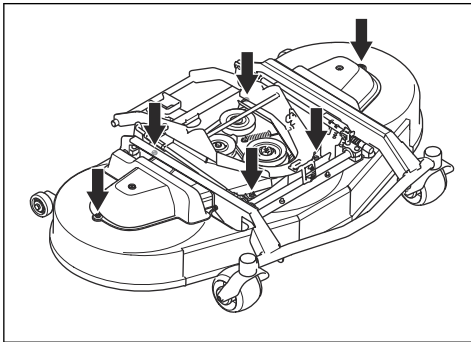
1. Lösen Sie die Klammer an der vorderen Abdeckung mit dem Werkzeug mit dem am Zündschlüssel befestigten Werkzeug.



2. Entfernen Sie die vordere Abdeckung.

So entfernen Sie die Abdeckungen des Mähdecks (R137, 137X)

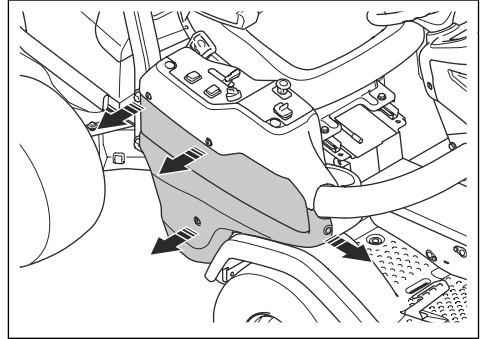
1. Stellen Sie die Schnitthöhe auf die niedrigste Stufe ein. Siehe *So stellen Sie die Schnitthöhe (C112, C122, R137) ein auf Seite 35* oder *So stellen Sie die Schnitthöhe (C112X, C122X, R137X) ein auf Seite 36*.
2. Entfernen Sie die 6 Schrauben von den Seitenabdeckungen des Mähdecks.



3. Entfernen Sie die Seitenabdeckungen des Mähdecks.
4. Die Installation erfolgt in umgekehrter Reihenfolge.

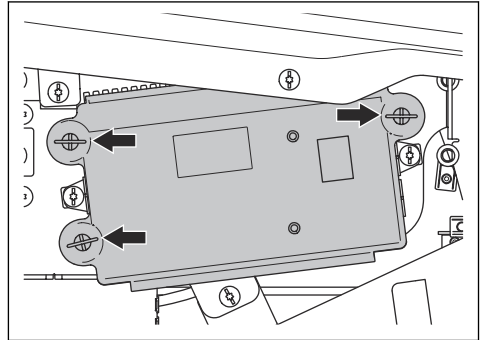
So entfernen Sie die rechte Seitenabdeckung

1. Entfernen Sie die 4 Schrauben und nehmen Sie die Seitenabdeckung ab.



So entfernen Sie die Abdeckung der Steuereinheit

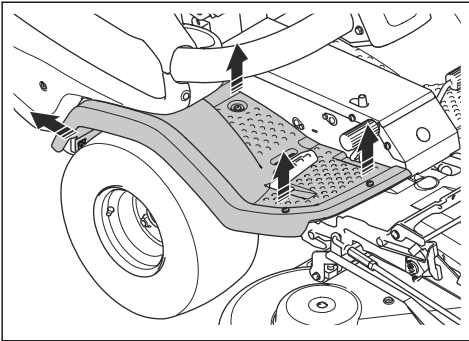
1. Drehen Sie die drei Schrauben um eine ¼ Drehung gegen den Uhrzeigersinn, und entfernen Sie die Abdeckung.



Entfernen und Montieren der rechten Fußstütze

1. Entfernen Sie das Rückwärtspedal.
2. Entfernen Sie die rechte Seitenabdeckung. Siehe *So entfernen Sie die rechte Seitenabdeckung auf Seite 51*.
3. Entfernen Sie 2 Schrauben und den Becherhalter.

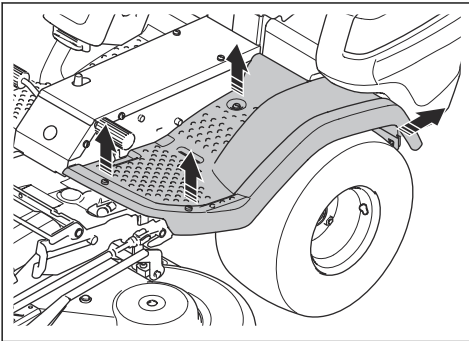
- Entfernen Sie die 4 Schrauben und die Fußstütze.



- Die Installation erfolgt in umgekehrter Reihenfolge.

So entfernen und montieren Sie die linke Fußstütze

- Entfernen Sie die 4 Schrauben und die Fußstütze.



- Die Installation erfolgt in umgekehrter Reihenfolge.

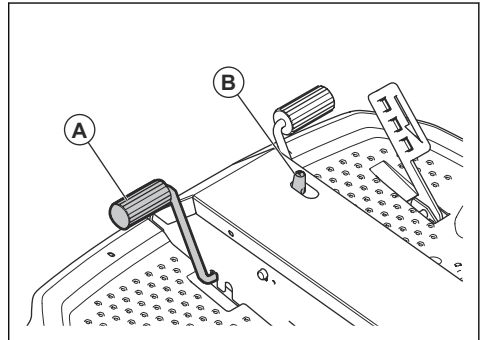
So kontrollieren Sie die Feststellbremse

- Stellen Sie das Gerät auf einem festen Untergrund mit Neigung ab.

Hinweis: Stellen Sie das Gerät nicht auf einem Grashang ab, wenn Sie eine Kontrolle der Handbremse durchführen.

- Betätigen Sie das Pedal der Feststellbremse (A).

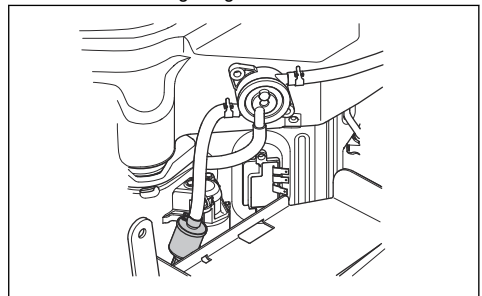
- Drücken und halten Sie den Sperrknopf (B) und lassen Sie das Pedal der Feststellbremse los, während der Sperrknopf weiterhin gedrückt wird.



- Wenn das Gerät sich bewegt, lassen Sie die Handbremse von einer autorisierten Servicewerkstatt einstellen.
- Betätigen Sie das Pedal der Feststellbremse erneut, um die Feststellbremse zu lösen.

So ersetzen Sie den Kraftstofffilter

- Entfernen Sie die Motorabdeckung, um an den Kraftstofffilter zu gelangen.



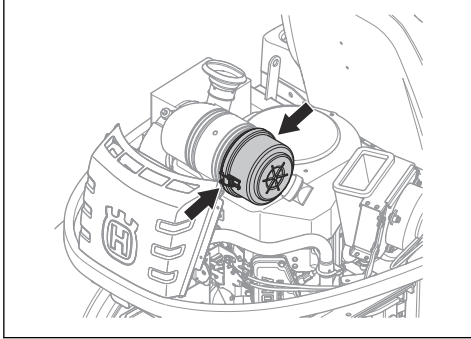
- Drücken Sie den Kraftstoffschlauch zusammen, um ein Austreten von Kraftstoff zu verhindern.
- Schieben Sie die Schlauchschellen mit einer Flachzange vom Kraftstofffilter.
- Ziehen Sie den Kraftstofffilter von den Schlauchenden ab.
- Drücken Sie die Schlauchenden in den neuen Kraftstofffilter. Verwenden Sie flüssiges Reinigungsmittel an den Enden des Kraftstofffilters, um ihn leichter auf den Schlauch schieben zu können.
- Schieben Sie die Schlauchschellen gegen den Kraftstofffilter.

So reinigen Sie den Luftfilter und tauschen ihn aus

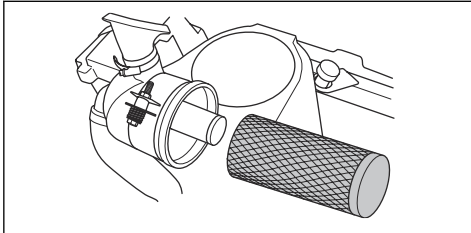


ACHTUNG: Starten Sie den Motor nicht, wenn der Luftfilter nicht angeschlossen ist.

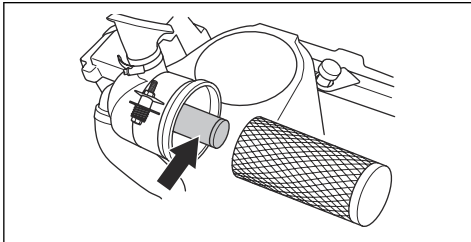
1. Entfernen Sie die Motorabdeckung.
2. Lösen Sie die beiden Knöpfe des Luftfilterdeckels.



3. Entfernen Sie den Luftfilterdeckel.
4. Nehmen Sie den Luftfiltereinsatz aus dem Filtergehäuse.



5. Reinigen Sie die innere Oberfläche des Luftfiltergehäuses mit einem trockenen Tuch.
6. Schlagen Sie den Luftfiltereinsatz vorsichtig gegen eine harte Oberfläche und blasen Sie mit Druckluft gegen die Innenseite. Tauschen Sie den Luftfilter aus, falls er nicht zu reinigen oder beschädigt ist.
7. Entfernen Sie den inneren Luftfilter hinter dem Luftfiltereinsatz.

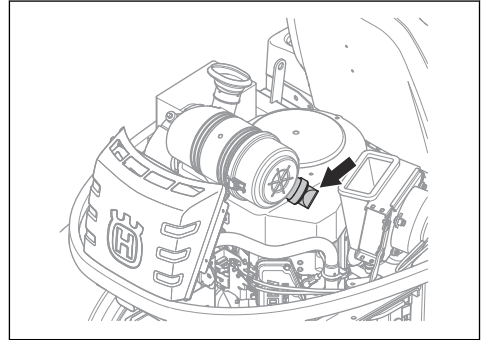


8. Schlagen Sie inneren Luftfilter gegen eine harte Oberfläche, um ihn zu reinigen. Tauschen Sie den Luftfilter aus, falls er nicht zu reinigen oder beschädigt ist.



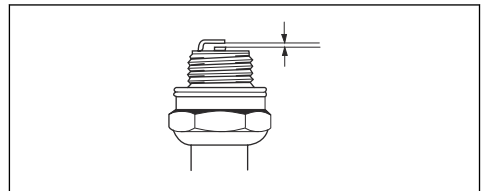
ACHTUNG: Verwenden Sie zur Reinigung des inneren Luftfilters keine Druckluft.

9. Setzen Sie den inneren Luftfilter und den Luftfiltereinsatz in ihre Ausgangsposition im Filtergehäuse. Achten Sie darauf, dass der Luftfiltereinsatz über dem Lufteinlass richtig befestigt ist.
10. Befestigen Sie den Luftfilterdeckel und stellen Sie sicher, dass der Partikelsammler nach unten zeigt.



So überprüfen und wechseln Sie eine Zündkerze

1. Öffnen Sie die Motorhaube.
2. Entfernen Sie den Zündkerzenstecker und reinigen Sie den Bereich um die Zündkerze.
3. Entfernen Sie die Zündkerze mit einem Zündkerzenschlüssel.
4. Die Zündkerze überprüfen. Ersetzen Sie die Zündkerze, wenn die Elektroden durchgebrannt sind oder die Isolierung Risse oder Schäden aufweist. Wenn die Zündkerze nicht beschädigt ist, reinigen Sie sie mit einer Stahlbürste.
5. Prüfen Sie den Elektrodenabstand und stellen Sie sicher, dass er korrekt ist. Siehe *Technische Daten auf Seite 87*.



6. Verbiegen Sie die Seitenelektrode, um den Elektrodenabstand einzustellen.

7. Setzen Sie die Zündkerze wieder ein und drehen Sie sie von Hand, bis sie den Zündkerzensitz berührt.
8. Ziehen Sie die Zündkerze mit dem Zündkerzenschlüssel an, bis die Scheibe komprimiert wird.
9. Ziehen Sie eine gebrauchte Zündkerze um weitere 3 mm, eine neue Zündkerze um eine weitere Vierteldrehung an.

10. Setzen Sie die Zündkappe wieder auf.

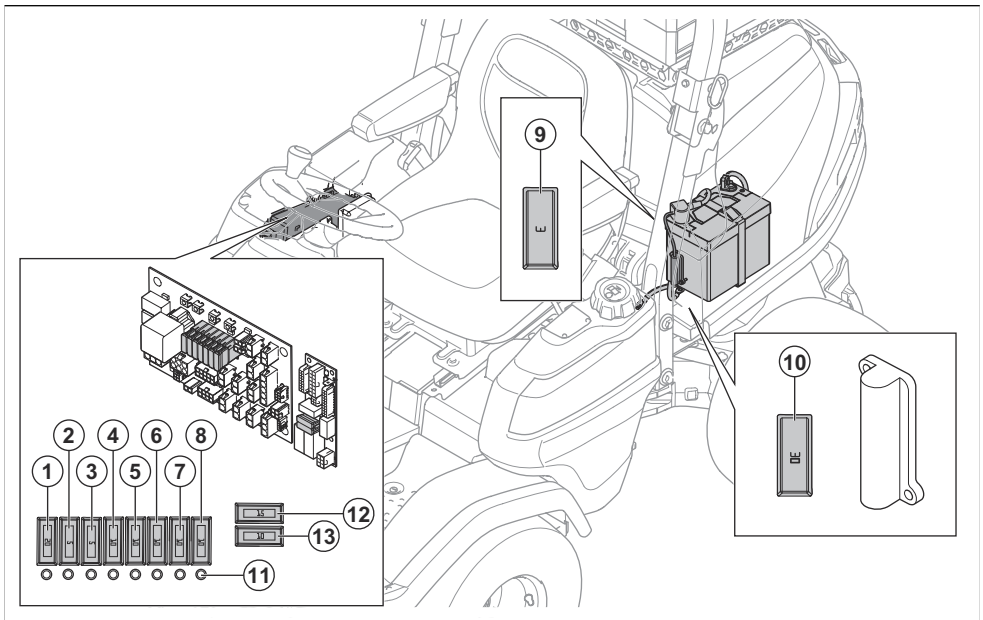


ACHTUNG: Versuchen Sie nicht, den Motor bei entfernter Zündkerze oder abgetrenntem Zündkabel zu starten.



ACHTUNG: Zündkerzen, die nicht richtig festgezogen sind, können zu Schäden am Motor führen.

Sicherungsübersicht



1. 12-V-Stromversorgung zum Steuermodul des Mähers, 20 A
2. Anzeigestrom, 5 A
3. Zündstrom, 5 A
4. J14 + 12-V-Warnleuchte, 10 A
5. J16 + 12 V, Extra-Schalter, Extra-Ausgang, Hydraulikstrom, 10 A
6. Handbremse/Sitz, 10 A
7. Lichtstrom, 10 A
8. USB, 12-V-Steckdose, 12-V-Schalterstrom, 10 A
9. 12-V-Speicherspannung zum Steuermodul des Mähers, 3 A
10. 12 V, Sicherung für elektrische Betätigung des Mähdeckhubs, 30 A
11. Anzeigelampe der Sicherung

12. Steuermodul Mäher AUX, 15 A
13. + 12-V-Akku, 10 A

So tauschen Sie eine Sicherung aus

Eine defekte Sicherung erkennt man am durchgebrannten Schmelzdraht. Bei den Sicherungen 1– 8, 12 und 13 erlischt die entsprechende Anzeigelampe, wenn eine Sicherung defekt ist.

Die Platzierung der Sicherungen finden Sie in der Sicherungsübersicht, siehe *Sicherungsübersicht auf Seite 54*.

1. Finden Sie die defekte Sicherung:
 - a) Entfernen Sie die rechte Seitenabdeckung, um die Sicherungen 1-8 zu ersetzen.

- b) Öffnen Sie die Motorabdeckung, um die Sicherungen 9 und 10 zu ersetzen.
2. Ziehen Sie die Sicherung aus der Halterung.
3. Ersetzen Sie die defekte Sicherung durch eine neue Sicherung des gleichen Typs.
4. Installieren Sie die Abdeckungen.

Hinweis: Wenn die Sicherung kurze Zeit nach dem Ersetzen erneut defekt ist, liegt ein Kurzschluss vor. Beseitigen Sie den Kurzschluss vor der erneuten Inbetriebnahme des Geräts. Wenden Sie sich an eine zugelassene Servicewerkstatt.

So laden Sie den Akku

- Laden Sie die Batterie, wenn sie zu schwach ist, um den Motor zu starten.
- Verwenden Sie ein Standard-Ladegerät.



ACHTUNG: Benutzen Sie kein Schnellladegerät oder ähnliche Starthilfen. Das führt zu Schäden am elektrischen System des Geräts.

- Trennen Sie vor dem Anlassen des Motors immer die Verbindung zum Ladegerät.

So führen Sie einen Fremdstart des Motors durch

Wenn die Batterie zu schwach ist, um den Motor zu starten, können Sie Überbrückungskabel für einen Fremdstart verwenden. Das Gerät ist mit einem negativ geerdeten 12-Volt-System ausgestattet. Das Produkt, das Sie für den Fremdstart verwenden, muss ebenfalls ein 12V-System mit negativer Masse haben.

So schließen Sie die Überbrückungskabel an



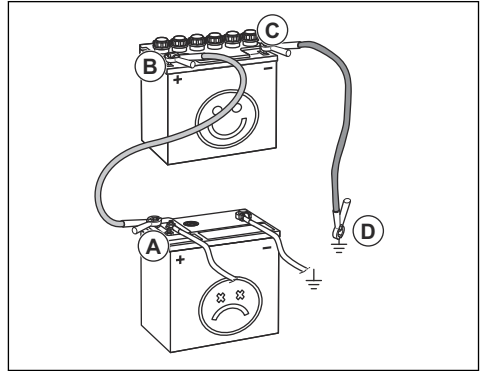
WARNUNG: Es besteht Explosionsgefahr aufgrund explosiver Gase, die von der Batterie ausgehen. Schließen Sie die Minusklemme der geladenen Batterie nicht an die oder in der Nähe der Minusklemme der schwachen Batterie an.



ACHTUNG: Verwenden Sie die Batterie Ihres Geräts nicht zum Fremdstarten anderer Fahrzeuge.

1. Öffnen Sie die Motorhaube. Siehe *So entfernen und montieren Sie die Motorabdeckung auf Seite 50*.

2. Schließen Sie ein Ende des roten Kabels an den PLUSPOL (+) der leeren Batterie an (A).



3. Schließen Sie das andere Ende des roten Kabels an den PLUSPOL (+) der vollständig geladenen Batterie (B) an.



WARNUNG: Schließen Sie die Enden des roten Kabels nicht am Chassis kurz.

4. Verbinden Sie ein Ende des schwarzen Kabels mit dem MINUSPOL (-) der vollgeladenen Batterie (C).
5. Verbinden Sie das andere Ende des schwarzen Kabels mit einer KAROSSERIE-MASSE (D), nicht in der Nähe von Kraftstofftank und Batterie.
6. Bringen Sie die Abdeckungen wieder an.

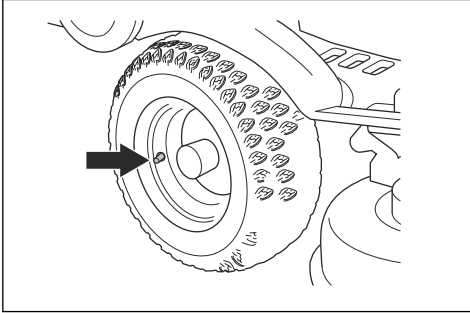
So entfernen Sie die Überbrückungskabel

Hinweis: Entfernen Sie die Überbrückungskabel in umgekehrter Reihenfolge, wie Sie sie angeschlossen haben.

1. Entfernen Sie das SCHWARZE Kabel vom Chassis.
2. Entfernen Sie das SCHWARZE Kabel vom voll aufgeladenen Akku.
3. Entfernen Sie das ROTE Kabel von den 2 Batterien.

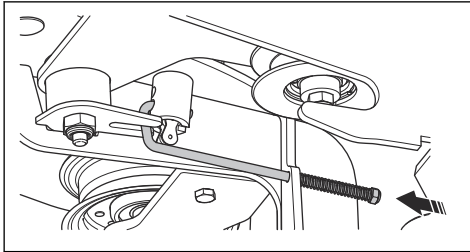
Reifendruck

Der korrekte Reifendruck beträgt 120 kPa (1.2 bar /17.4 PSI) an allen vier Reifen.

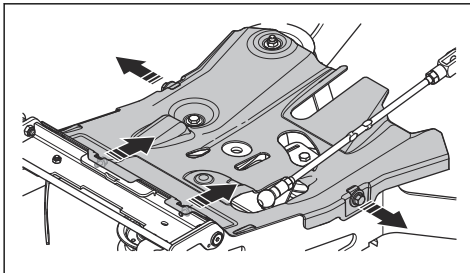


So ersetzen Sie den Zapfwellenriemen

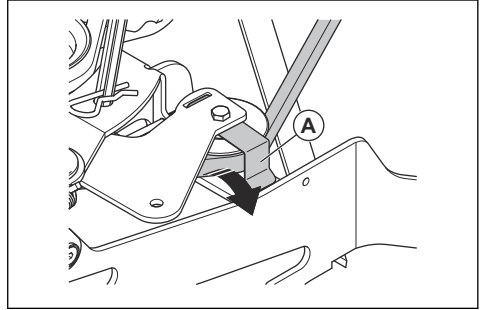
1. Starten Sie den Motor.
2. Drehen Sie das Lenkrad ganz nach links, um die Motorriemenscheibe leicht zu erreichen.
3. Senken Sie das Mähdeck ab.
4. Stellen Sie den Motor ab.
5. Entfernen Sie das Mähdeck oder das Zubehör.
6. Ziehen Sie die Federstrebe von der Hubkette ab.



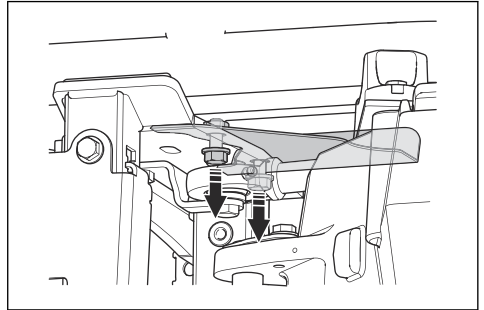
7. Entfernen Sie die 4 Schrauben und nehmen Sie den Riemenchutz ab.



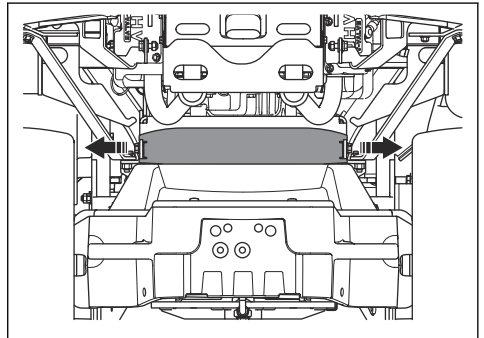
8. Entfernen Sie den Riemen von der Riemenscheibe, heben Sie die Riemenhalterung (A) an und entfernen Sie den Riemen von der Spannrolle.



9. Entfernen Sie den Riemenchutz unter der Riemenscheibe des Motors.

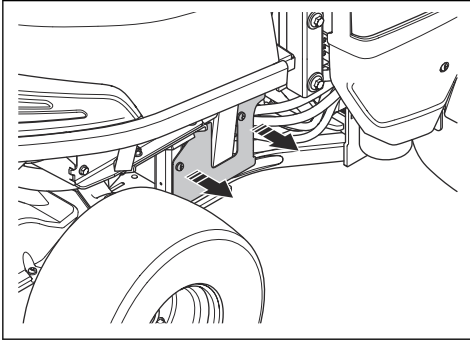


10. Entfernen Sie den Riemenchutz vor dem hinteren Getriebe.

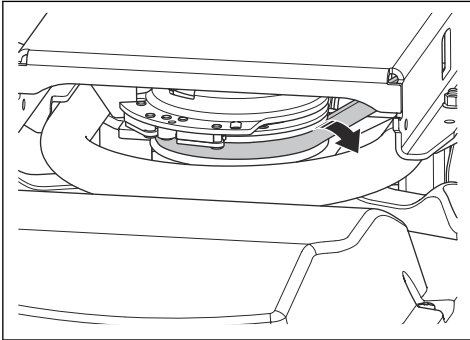


11. Entfernen Sie den Riemen von der Riemenscheibe.

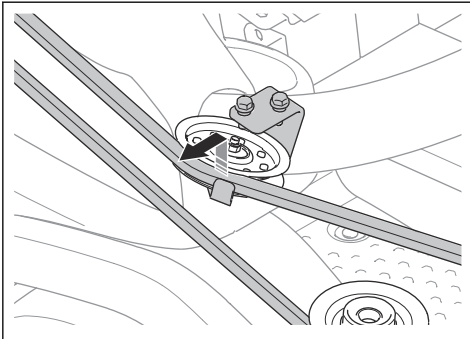
12. Entfernen Sie den Riemenchutz auf der rechten Seite des Geräts.



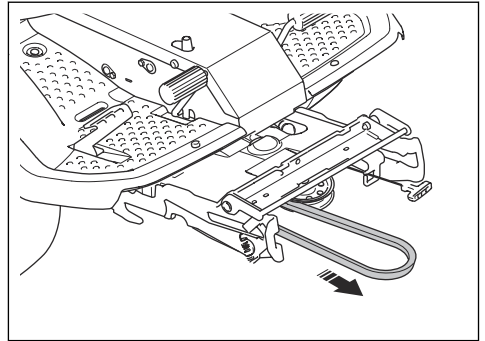
13. Entfernen Sie den Riemen von der hinteren Motorriemenscheibe.



14. Entfernen Sie den Riemen vom Haken an der mittleren Riemenscheibe.

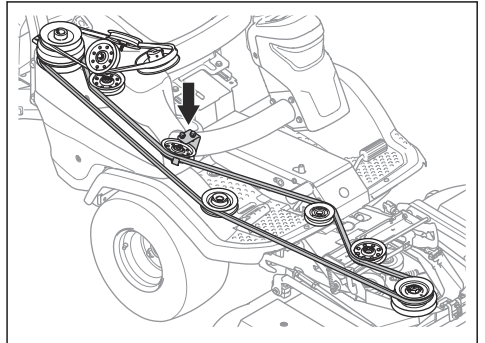


15. Ziehen Sie den Antriebsriemen heraus.



16. Befestigen Sie einen neuen Antriebsriemen in der umgekehrten Reihenfolge.

Stellen Sie sicher, dass der Antriebsriemen für das Mähdeck so befestigt ist, wie in der Abbildung dargestellt. Stellen Sie sicher, dass er korrekt an der Einstellriemenscheibe positioniert ist, wie durch den Pfeil in der Abbildung dargestellt.

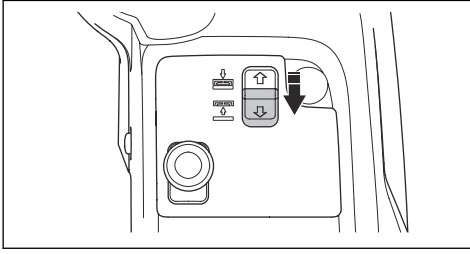


So bringen Sie das Mähdeck in die Wartungsposition



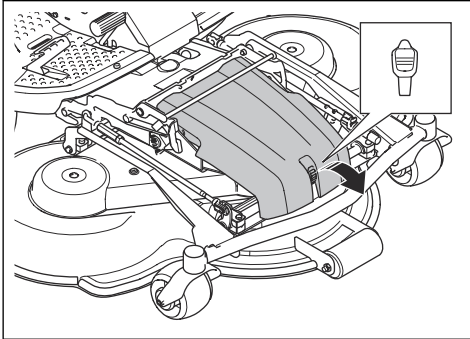
WARNUNG: Risiko von Quetschverletzungen. Halten Sie Körperteile fern.

1. Ziehen Sie am Schalter für den elektrischen Hub, um das Mähdeck anzuheben. Heben Sie das Mähdeck vollständig an, bis Sie ein ratterndes Geräusch hören.

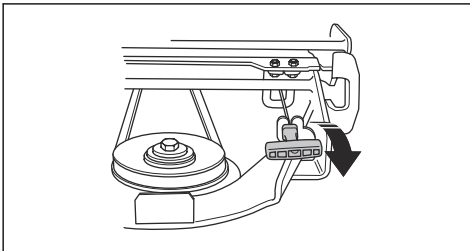


Hinweis: Das ratternde Geräusch aus dem Rahmentunnel bedeutet nicht, dass das Gerät defekt ist.

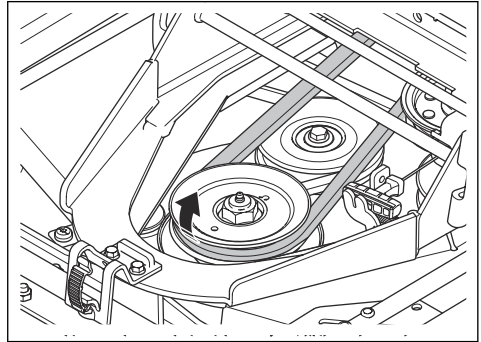
2. Lösen Sie die Klammer an der vorderen Abdeckung mit dem Werkzeug am Zündschlüssel, und entfernen Sie die Abdeckung.



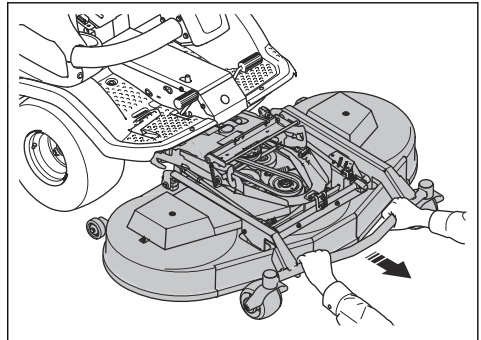
3. Stellen Sie die Schnitthöhe auf die niedrigste Stufe ein. Siehe *So stellen Sie die Schnitthöhe (C112, C122, R137) ein auf Seite 35* oder *So stellen Sie die Schnitthöhe (C112X, C122X, R137X) ein auf Seite 36*.
4. Ziehen Sie den Federgriff nach links aus der Federhalterung, um die Spannung an der Spannrolle für den Antriebsriemen zu lösen.



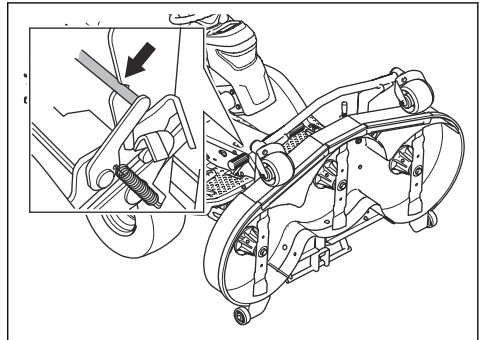
5. Entfernen Sie den Riemen von der Riemenscheibe auf dem Geräterahmen.



6. Ziehen Sie die Vorderkante des Mähdecks mit beiden Händen bis zum Anschlag nach vorne.



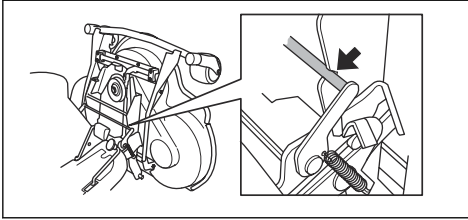
7. Heben Sie das Mähdeck in eine senkrechte Position, bis ein Klicken zu hören ist. Das Mähdeck wird automatisch in vertikaler Position verriegelt.



So bringen Sie das Mähdeck in die Mähposition

1. Halten Sie die Vorderkante des Mähdecks mit der linken Hand fest.

- Lösen Sie die Verriegelung mit der rechten Hand.

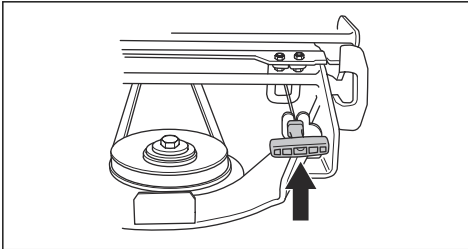


- Senken Sie das Mähdeck ab und drücken Sie es bis zum Anschlag hinein.



ACHTUNG: Für die Mähdeckmodelle C112X, C122X, R137X: Stellen Sie sicher, dass das Kabel zum Mähdeck nicht gequetscht wird.

- Legen Sie den Treibriemen um das Antriebsrad am Mähdeck.
- Setzen Sie den Federgriff in die Federhalterung.



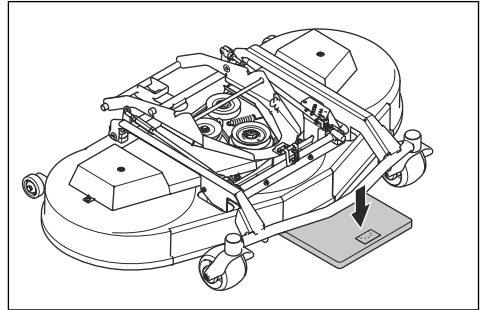
- Installieren Sie die vordere obere Abdeckung.

So prüfen und ändern Sie den Bodendruck des Mähdecks

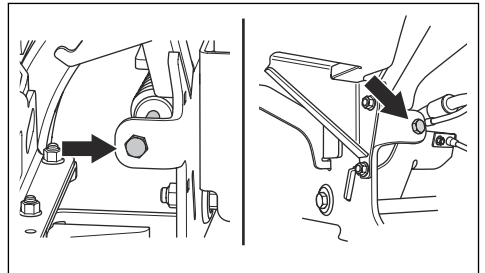
Ein korrekter Bodendruck sorgt dafür, dass das Mähdeck sich entlang der Oberfläche bewegt, aber nicht zu stark aufliegt.

- Kontrollieren Sie den Luftdruck in den Reifen. Siehe *Reifendruck auf Seite 56*.
- Stellen Sie das Gerät auf einer ebenen Fläche ab.
- Senken Sie das Mähdeck in die Mähposition ab.

- Legen Sie eine Personenwaage unter die Vorderkante des Mähdecks.



- Legen Sie einen Holzkeil zwischen den Rahmen und die Waage. Der Holzkeil stellt sicher, dass kein Gewicht auf den Stützrädern lastet.
- Zum Einstellen des Bodendrucks, drehen Sie die Stellschrauben hinter den Vorderrädern auf der rechten und linken Seite.
- Drehen Sie die Schrauben nach rechts oder links, bis der Bodendruck korrekt eingestellt ist. Stellen Sie sicher, dass die Federn rechts und links die gleiche Spannung haben.

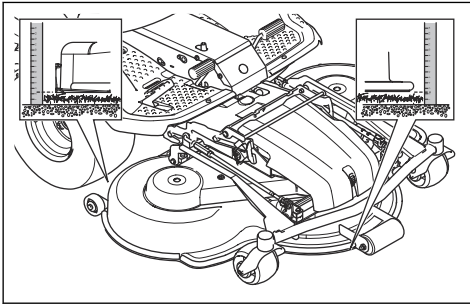


Mähdeck	C112, C122	R137
Bodendruck	12–15 kg/26.5–33 lb	25 kg/55,1 lb

So überprüfen Sie die Fluchtung des Mähdecks

- Kontrollieren Sie den Luftdruck in den Reifen. Siehe *Reifendruck auf Seite 56*.
- Stellen Sie das Gerät auf einer ebenen Fläche ab.
- Senken Sie das Mähdeck in die Mähposition ab.
- Stellen Sie die Schnitthöhe auf die niedrigste Stufe ein. Siehe *So stellen Sie die Schnitthöhe (C112, C122, R137) ein auf Seite 35* oder *So stellen Sie die Schnitthöhe (C112X, C122X, R137X) ein auf Seite 36*.

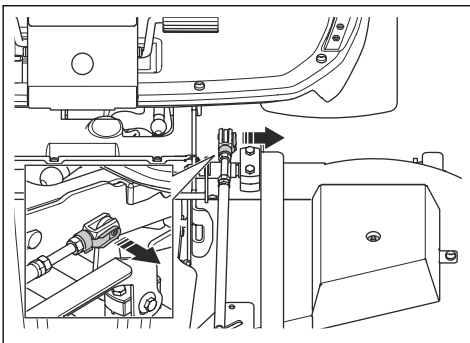
5. Messen Sie den Abstand zwischen dem Boden und der vorderen und hinteren Kante des Mähdecks. Stellen Sie sicher, dass die hintere Kante 5–10 mm (0,2–0,4 Zoll) höher steht als die Vorderkante.



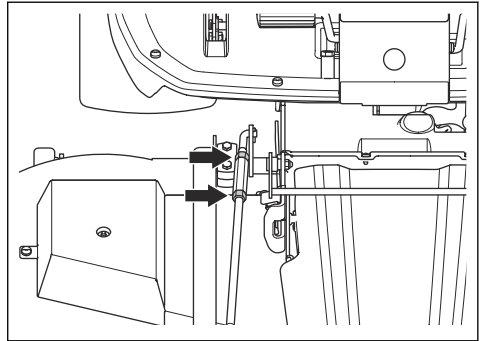
So stellen Sie die Fluchtung des Mähdecks (C112, C122, R137) ein

Stellen Sie die Fluchtung ein, wenn das Mähdeck am Gerät montiert ist.

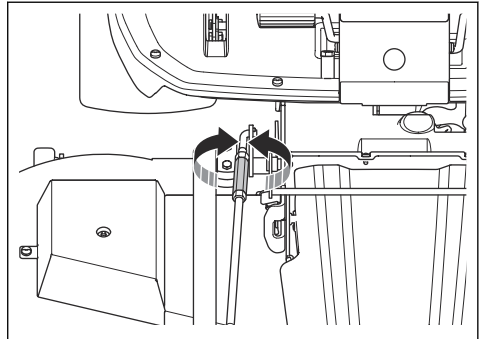
1. Entfernen Sie die vordere Abdeckung. Siehe *So nehmen Sie die vordere Abdeckung ab auf Seite 51*.
2. Stellen Sie die Schnitthöhe auf die niedrigste Stufe ein. Siehe *So stellen Sie die Schnitthöhe (C112, C122, R137) ein auf Seite 35*.
3. Entfernen Sie das Gabelkopfgelenk am hinteren Ende der Höheneinstellungsstrecke vom Rahmen des Mähdecks.



4. Lösen Sie die Sicherungsmuttern an der Hubstrecke.

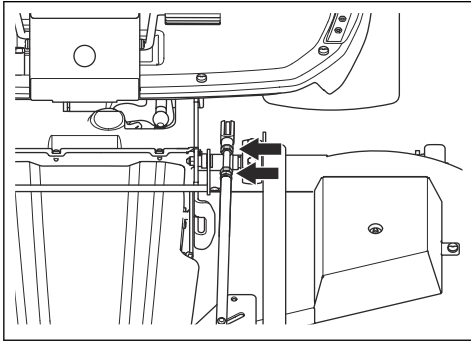


5. Drehen Sie die Einstellmutter an der Hubstrecke, um die Länge der Hubstrecke einzustellen. Verlängern Sie die Strecke, um die hintere Kante der Abdeckung anzuheben. Verkürzen Sie die Strecke, um die hintere Kante der Abdeckung abzusenken.



6. Befolgen Sie die Anweisungen in Abschnitt *So überprüfen Sie die Fluchtung des Mähdecks auf Seite 59*.
7. Ziehen Sie die Sicherungsmuttern an der Hubstrecke fest, wenn die Länge der Hubstrecke korrekt ist.

- Lockern Sie die Sicherungsmuttern an der Höheneinstellungsstrebe. Drehen Sie das Gabelkopfgelenk, um die Länge der Höheneinstellungsstrebe anzupassen. Richten Sie das Gabelkopfgelenk mit den Löchern am Rahmen des Mähdecks aus. Montieren Sie das Gabelkopfgelenk am Rahmen des Mähdecks.

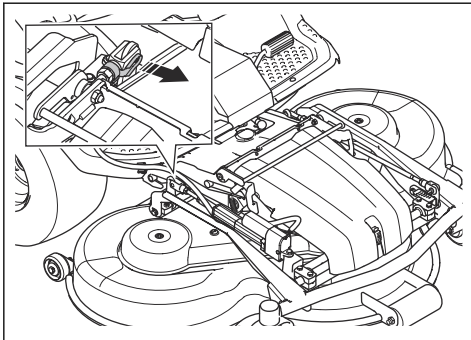


- Prüfen Sie alle Schnitthöhen. Siehe *So stellen Sie die Schnitthöhe (C112, C122, R137) ein auf Seite 35.*
- Ziehen Sie die Sicherungsmuttern an der Höheneinstellungsstrebe fest.
- Installieren Sie die vordere obere Abdeckung.

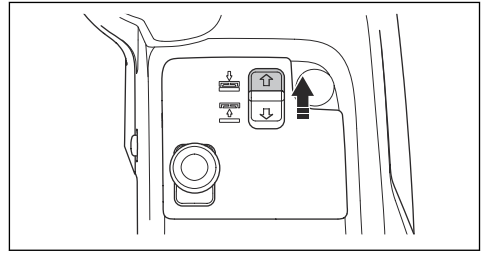
So stellen Sie die Fluchtung des Mähdecks (C112X, C122X, R137X) ein

Stellen Sie die Fluchtung ein, wenn das Mähdeck am Gerät montiert ist.

- Entfernen Sie das Gabelkopfgelenk am hinteren Ende des elektrischen Stellglieds vom Rahmen des Mähdecks.



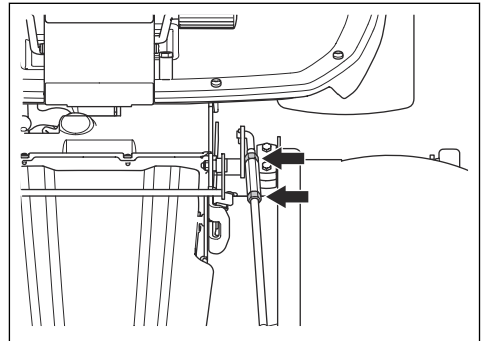
- Drücken Sie den Schalter für den elektrischen Hub, um das Mähdeck abzusenken. Senken Sie das Mähdeck vollständig ab, bis Sie ein ratterndes Geräusch hören.



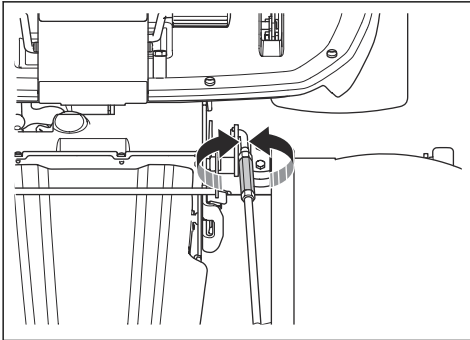
ACHTUNG: Halten Sie den Schalter mindestens 2 Sekunden lang gedrückt, nachdem das Mähdeck den Boden berührt hat. Stellen Sie sicher, dass sich das Mähdeck in der Schwimmposition befindet.

Hinweis: Das ratternde Geräusch aus dem Rahmentunnel bedeutet nicht, dass das Gerät defekt ist.

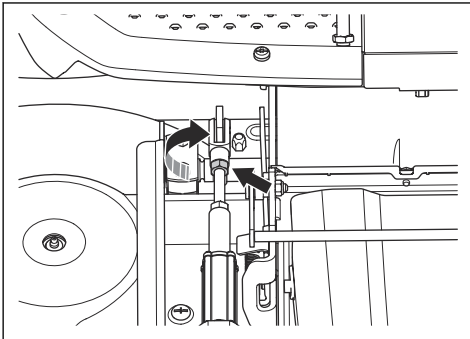
- Lösen Sie die Sicherungsmuttern an der Hubstrebe.



4. Drehen Sie die Einstellmutter an der Hubstrebe, um die Länge der Hubstrebe einzustellen. Verlängern Sie die Strebe, um die hintere Kante der Abdeckung anzuheben. Verkürzen Sie die Strebe, um die hintere Kante der Abdeckung abzusenken.



5. Befolgen Sie die Anweisungen in Abschnitt *So stellen Sie die Schnitthöhe (C112X, C122X, R137X) ein auf Seite 36.*
6. Ziehen Sie die Sicherungsmuttern an der Hubstrebe fest, wenn die Länge der Hubstrebe korrekt ist.
7. Lösen Sie die Sicherungsmutter am elektrischen Stellglied. Drehen Sie das Gabelkopfgelenk im Uhrzeigersinn, um die Länge der Höheneinstellungsstrebe zu vergrößern. Die Länge der Höhenverstellungsstrebe so weit wie möglich vergrößern, bis zwischen Schraube und Arm kein Spiel mehr besteht. Richten Sie das Gabelkopfgelenk mit den Löchern am Rahmen des Mähdecks aus. Montieren Sie das Gabelkopfgelenk am Rahmen des Mähdecks.

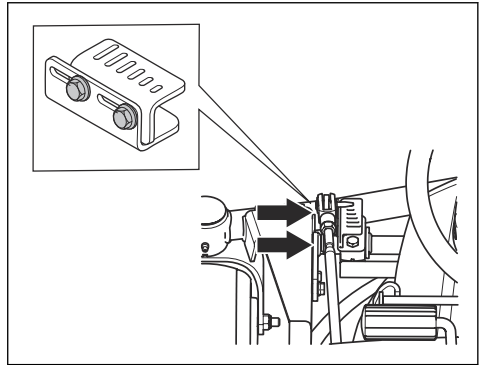


8. Ziehen Sie die Sicherungsmutter am elektrischen Stellglied fest.
9. Stellen Sie die Schnitthöhenanzeige ggf. ein. Siehe *So stellen Sie die Schnitthöhenanzeige (C112X, C122X, R137X) ein auf Seite 62.*

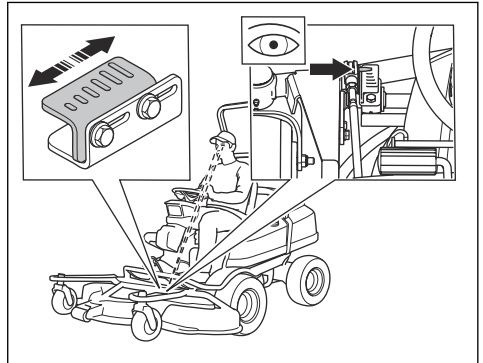
So stellen Sie die Schnitthöhenanzeige (C112X, C122X, R137X) ein

Die Schnitthöhenanzeige auf dem Mähdeck zeigt die Position der ausgewählten Schnitthöhe an.

1. Lösen Sie die 2 Schrauben.



2. Stellen Sie die Schnitthöhe auf die niedrigste Stufe ein. Siehe *So stellen Sie die Schnitthöhe (C112X, C122X, R137X) ein auf Seite 36.*
3. Stellen Sie die Schnitthöhenanzeige so ein, dass sie aus Sicht des Fahrers auf dem Sitz die niedrigste Schnitthöhe anzeigt.



4. Ziehen Sie die 2 Schrauben an.

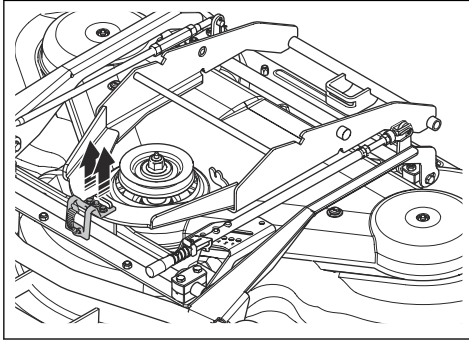
So tauschen Sie den Riemen des Mähdecks (C112, C112X, C122, C122X) aus



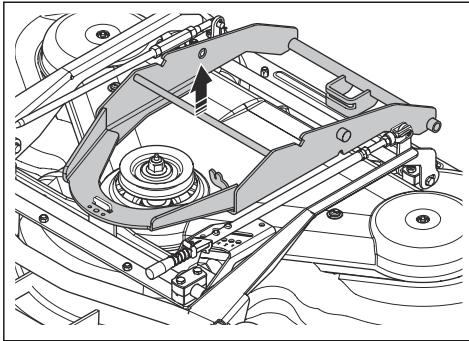
WARNUNG: Quetschungsrisiko.
Tragen Sie stets Schutzhandschuhe.

Hinweis: Die Mähdecks können bei verschiedenen Modellen unterschiedlich aussehen.

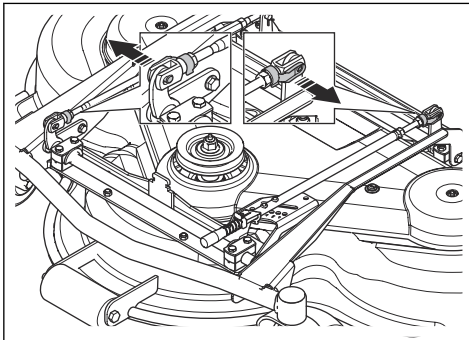
1. Entfernen Sie das Mähdeck. Siehe *So entfernen Sie das Mähdeck auf Seite 29*.
2. Entfernen Sie die zwei Schrauben, welche die Sperrhalterung auf dem Mähdeckrahmen halten.



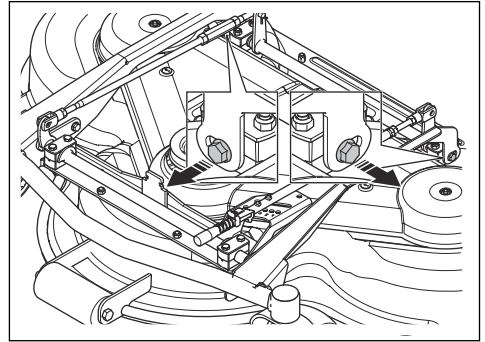
3. Entfernen Sie die Sperrhalterung und die Schutzplatte.



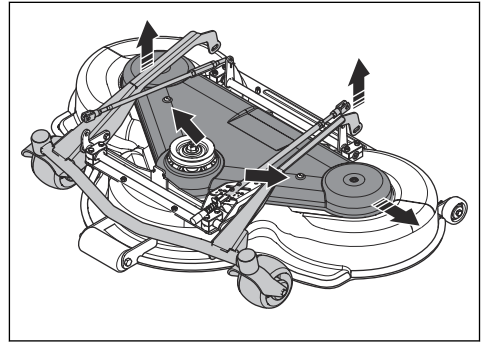
4. Öffnen und entfernen Sie die Sicherung für die vordere Hubstrebe und die hintere Stange der Höheneinstellung.



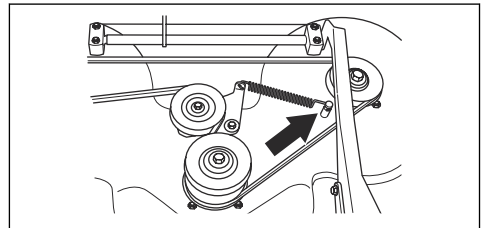
5. Entfernen Sie die 2 Schrauben auf dem Geräterahmen.



6. Entfernen Sie die 2 Schrauben an der Abdeckung des Mähdecks. Heben Sie den Mähdeckrahmen an und nehmen Sie die Abdeckung des Mähdecks ab.

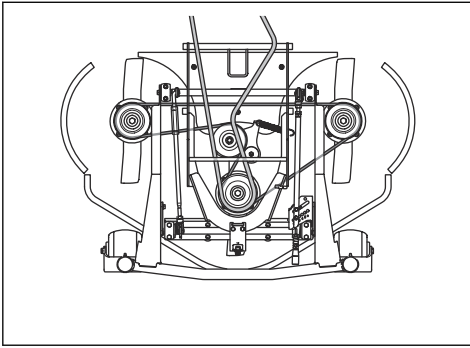


7. Trennen Sie die Spannfeder des Riemen und entfernen Sie den Riemen.

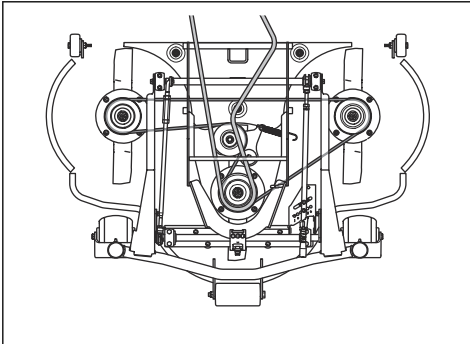


8. Bauen Sie den neuen Riemen in umgekehrter Reihenfolge ein.

Riemenübersicht – C112, C112X



Riemenübersicht – C122, C122X



So tauschen Sie den Riemen des Mähdecks (R137, R137X) aus

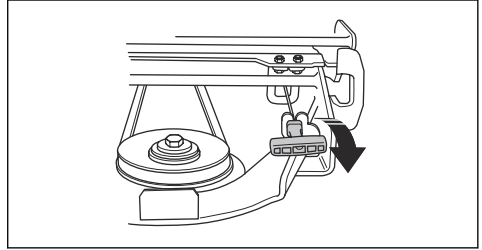


WARNUNG: Quetschungsrisiko.
Tragen Sie stets Schutzhandschuhe.

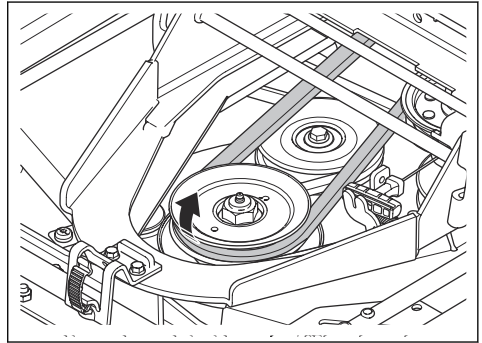
Hinweis: Die Mähdecks können bei verschiedenen Modellen unterschiedlich aussehen.

1. Entfernen Sie das Mähdeck. Siehe *So entfernen Sie das Mähdeck auf Seite 29*.
2. Entfernen Sie die vordere Abdeckung.

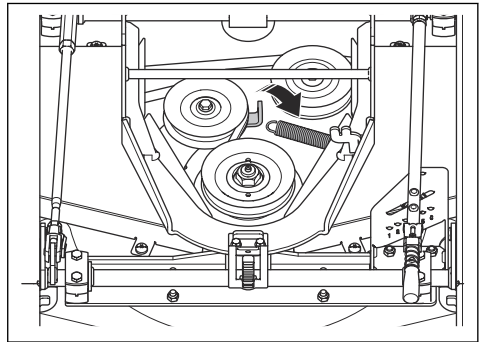
3. Ziehen Sie den Federgriff nach links aus der Federhalterung, um die Spannung an der Spannrolle für den Antriebsriemen zu lösen.



4. Entfernen Sie den Riemen von der Riemenscheibe auf dem Geräterahmen.

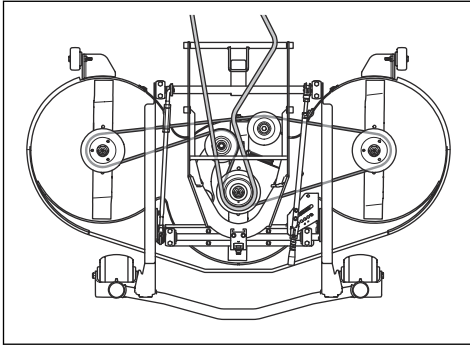


5. Entfernen Sie die Abdeckungen des Mähdecks. Siehe *So entfernen Sie die Abdeckungen des Mähdecks (R137, 137X) auf Seite 51*.
6. Trennen Sie die Spannfeder des Riemens und entfernen Sie den Riemen.



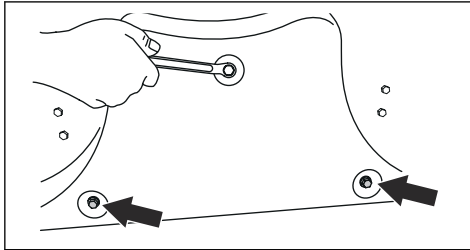
7. Bauen Sie den neuen Riemen in umgekehrter Reihenfolge ein.

Riemenübersicht – R137, R137X



So entfernen und installieren Sie den Mulcheinsatz (C112, C112X, C122, C122X)

1. Bringen Sie das Mähdeck in die Wartungsposition.
2. Entfernen Sie die 3 Schrauben, die den Mulcheinsatz halten, und entfernen Sie den Einsatz.

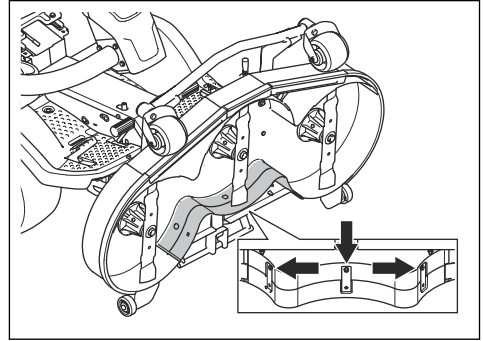


3. Bringen Sie die 3 Schrauben in den Löchern für den Mulcheinsatz an, damit die Gewinde nicht beschädigt werden.
4. Bringen Sie das Mähdeck zurück die Mähposition.
5. Bringen Sie den Mulcheinsatz in umgekehrter Reihenfolge an.

So entfernen und installieren Sie den Mulcheinsatz (R137, R137X)

1. Bringen Sie das Mähdeck in die Wartungsposition.

2. Entfernen Sie die 3 Muttern und Schrauben, die den Mulcheinsatz halten und entfernen Sie den Einsatz.



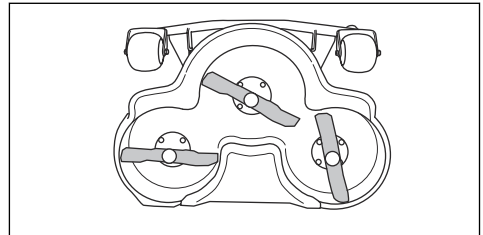
3. Bringen Sie das Mähdeck zurück die Mähposition.
4. Bringen Sie den Mulcheinsatz in umgekehrter Reihenfolge an.
5. Bringen Sie die Muttern und Schrauben in den 3 Löchern nahe der oberen Kante des Mähdecks an.

So überprüfen Sie die Klingen



ACHTUNG: Beschädigte oder falsch ausgewuchtete Klingen können zu Schäden am Gerät führen. Ersetzen Sie beschädigte Glättflügel. Wenden Sie sich zum Schärfen und Auswuchten von stumpfen Klingen an eine zugelassene Servicewerkstatt.

1. Bringen Sie das Mähdeck in die Wartungsposition.
2. Sehen Sie sich die Klingen an, um zu prüfen, ob sie beschädigt sind und ob es notwendig ist, sie zu schärfen.

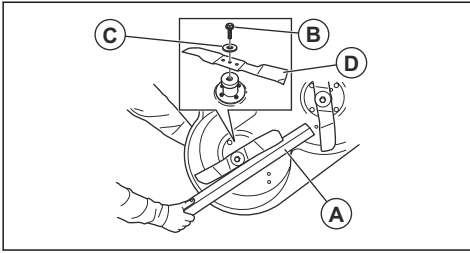


3. Ziehen Sie die Klingenschrauben mit dem korrekten Anziehmoment fest. Siehe *Technische Daten auf Seite 87*.

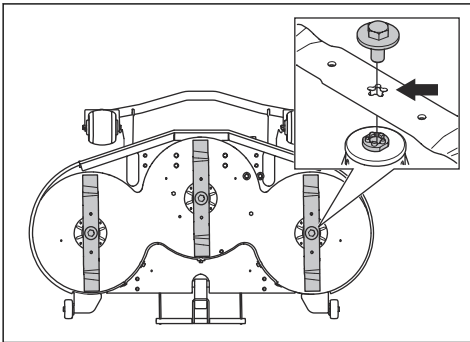
So ersetzen Sie die Klingen

1. Bringen Sie das Mähdeck in die Wartungsposition.

2. Stellen Sie die Klinge mit einem Holzklötz (A) fest.



3. Lösen und entfernen Sie die Klingenschraube (B), die Scheiben (C) und die Klinge (D).
4. Montieren Sie die Klängen parallel zueinander.
5. Beim Mähdeck (R137): Stellen Sie sicher, dass die Führungsstifte korrekt durch die Nut der Klängen angebracht sind.



6. Installieren Sie die neue Klinge mit den spitzen Enden in Richtung Mähdeck.



WARNUNG: Ein falscher Klingentyp kann dazu führen, dass Objekte aus dem Mähdeck geschleudert werden und schwere Verletzungen verursachen. Verwenden Sie nur Klängen entsprechend den Angaben in *Technische Daten auf Seite 87*.



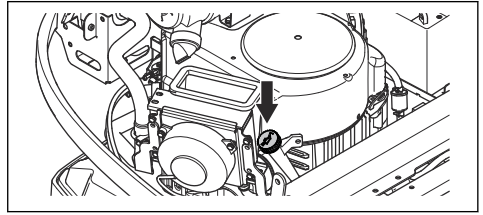
ACHTUNG: Der falsche Klingentyp kann unerwünschte Geräusche verursachen. Verwenden Sie nur Klängen entsprechend den Angaben in *Technische Daten auf Seite 87*.

7. Installieren Sie die Scheibe und die Schraube, um die Klinge zu befestigen. Ziehen Sie die Schraube mit dem korrekten Drehmoment fest. Siehe *Technische Daten auf Seite 87*.

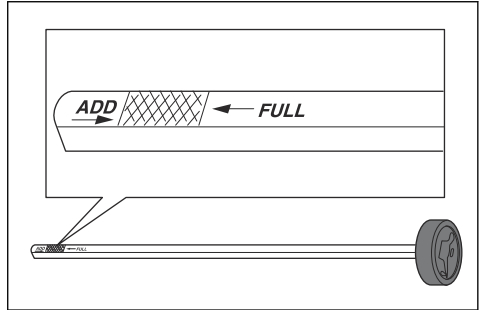
So prüfen Sie den Motorölstand

1. Stellen Sie das Gerät auf einer ebenen Fläche ab und stellen Sie den Motor ab.

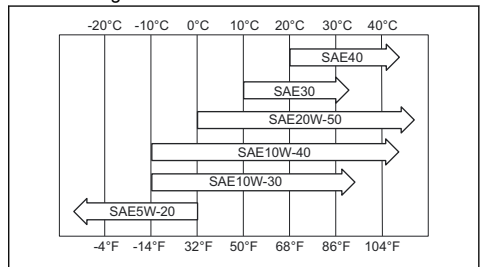
2. Entfernen Sie die Motorabdeckung.
3. Lösen Sie den Messstab und ziehen Sie ihn heraus.



4. Reinigen Sie den Messstab von Öl.
5. Stecken Sie den Messstab wieder hinein. Drehen Sie ihn nicht fest.
6. Ziehen Sie den Messstab heraus und lesen Sie den Ölstand ab.
7. Der Ölstand muss zwischen den Markierungen auf dem Messstab liegen. Wenn sich der Ölstand nahe der „ADD“-Markierung befindet, füllen Sie Öl bis zur Markierung „FULL“ nach.



8. Füllen Sie Öl langsam durch die Öffnung für den Ölmesstab ein. Wählen Sie die Viskosität des Öls entsprechend den Temperaturbereichen in der Abbildung.



ACHTUNG: Mischen Sie nicht verschiedene Arten von Öl.

9. Drehen Sie den Messstab ordnungsgemäß fest, bevor Sie den Motor anlassen. Starten Sie den Motor und lassen Sie ihn ca. 30 Sekunden lang im Leerlauf laufen. Den Motor stoppen. Warten Sie 30 Sekunden und prüfen Sie den Ölstand erneut.

So wechseln Sie Motoröl und Ölfilter

Wenn der Motor kalt ist, starten Sie den Motor für 1 bis 2 Minuten, bevor Sie das Motoröl ablassen. Dadurch wird das Motoröl erwärmt und kann leichter ablaufen.

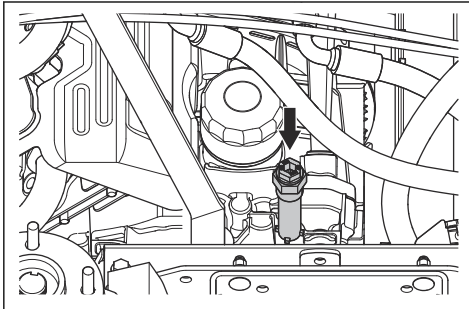


WARNUNG: Betreiben Sie den Motor nicht länger als 1-2 Minuten, bevor Sie das Motoröl ablassen. Das Motoröl wird sehr heiß und kann zu Verbrennungen führen. Lassen Sie den Motor abkühlen, bevor Sie das Motoröl ablassen.

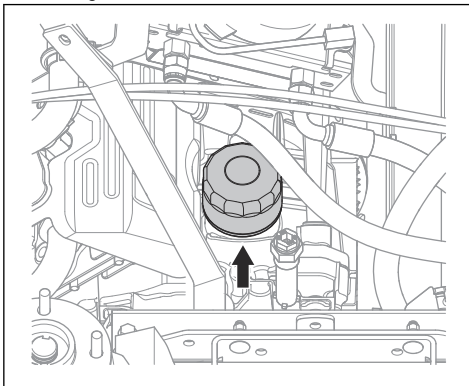


WARNUNG: Wenn Sie Motoröl auf Körperteile verschütten, reinigen Sie sie mit Wasser und Seife.

1. Entfernen Sie die Motorabdeckung.
2. Stellen Sie einen Behälter unter den Ölablasshahn.



3. Entfernen Sie den Messstab.
4. Entfernen Sie den Ölablasshahn aus dem Motor.
5. Lassen Sie das Öl in den Behälter laufen.
6. Bringen Sie den Ölablasshahn an, und ziehen Sie ihn fest.
7. Drehen Sie den Ölfilter zum Entfernen gegen den Uhrzeigersinn.

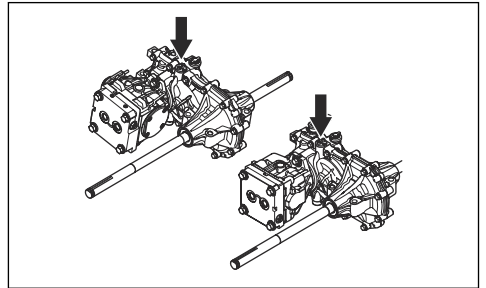


8. Schmieren Sie die Gummidichtung am neuen Ölfilter mit frischem Öl leicht ab.
9. Zum Einsetzen des Ölfilters drehen Sie ihn von Hand im Uhrzeigersinn ein, bis die Gummidichtung sitzt und drehen Sie dann eine weitere halbe Umdrehung.
10. Füllen Sie neues Öl entsprechend den Angaben in *Technische Daten auf Seite 87* ein.
11. Starten Sie den Motor und lassen Sie ihn 3 Minuten im Leerlauf laufen.
12. Halten Sie den Motor an und stellen Sie sicher, dass der Ölfilter keine Undichtigkeit aufweist.
13. Füllen Sie Öl als Ausgleich für das Öl im neuen Ölfilter nach.

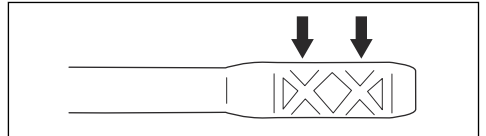
Hinweis: Für eine sichere Entsorgung von altem Motoröl siehe *Entsorgung auf Seite 86*.

So prüfen Sie den Hydraulikölstand

1. Verwenden Sie den Ölmesstab, um den Ölstand im Getriebe abzulesen.



2. Der Ölstand muss zwischen den Markierungen auf dem Messstab liegen.

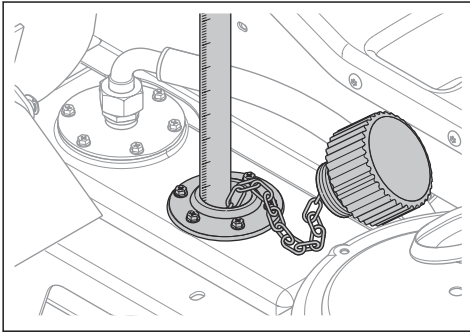


3. Wenn der Ölstand zu niedrig ist, füllen Sie das richtige Öl nach, wie hier angegeben: *Technische Daten auf Seite 87*.

So prüfen Sie den Ölstand im Hydrauliksystem

1. Kippen Sie den Sitz nach vorne.
2. Reinigen Sie den Bereich um den Öldeckel mit einem trockenen Tuch.

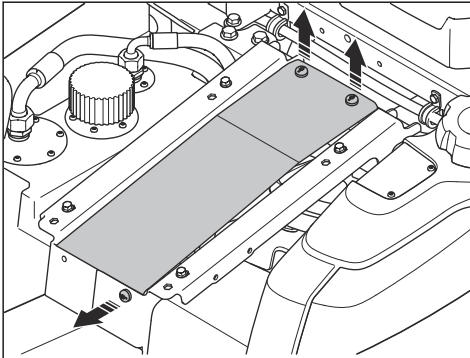
- Entfernen Sie den Öldeckel und prüfen Sie den Hydraulikölstand. Der korrekte Ölstand ist 40 bis 60 mm von der Oberseite des Siebs.



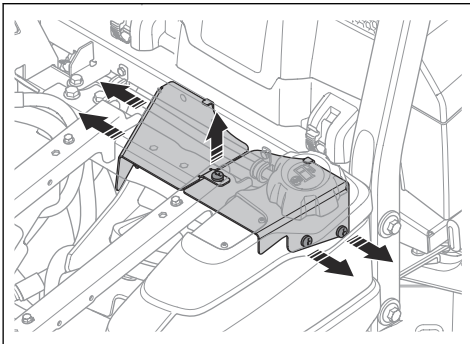
- Wenn der Ölstand zu niedrig ist, füllen Sie das richtige Öl nach, wie hier angegeben: *Technische Daten auf Seite 87.*

So stellen Sie den Riemen der Hydraulikpumpe ein

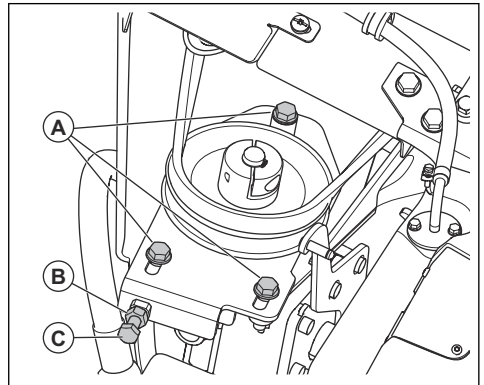
- Klappen Sie den Fahrersitz nach vorne.
- Entfernen Sie die Schutzplatte unter dem Sitz.



- Entfernen Sie die 2 Riemenschutzabdeckungen.



- Lösen Sie die 3 Schrauben (A) an der Pumpenriemenschiene.

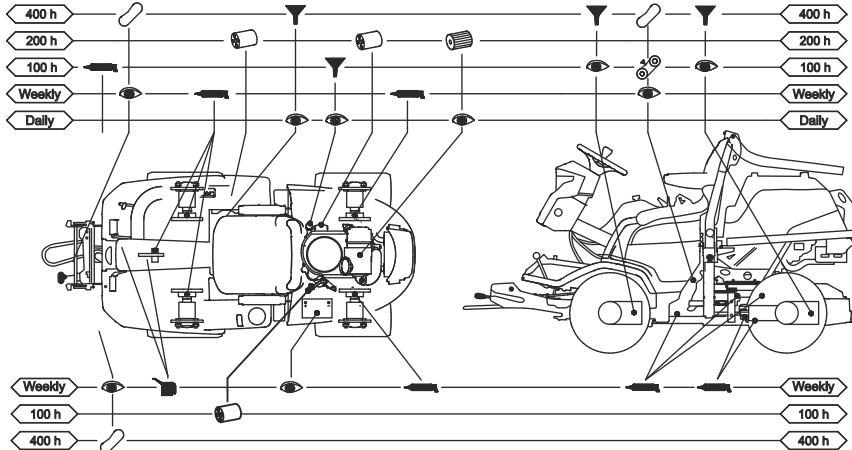


- Lösen Sie die Kontermutter (B) an der Stellschraube.
- Drehen Sie die Stellschraube (C) für den Pumpenriemen, bis der Riemen richtig gespannt ist.
- Der Zusammenbau erfolgt in umgekehrter Reihenfolge.

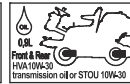
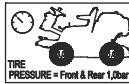
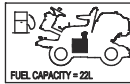
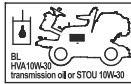
Schnellwartungsanleitung

QUICK MAINTENANCE GUIDE

First service after 50 hours



537 47 13-01



FIRST OIL CHANGE AFTER 50h

Symbole auf der Schnellwartungsanleitung



Ersetzen Sie den Filter



Tauschen Sie das Öl aus



Führen Sie eine Sichtprüfung durch oder prüfen Sie den Ölstand.



Schmieren Sie den Schmiernippel mit Fett



Schmieren Sie mit Öl.



Prüfen Sie Zustand und Spannung des Treibriemens

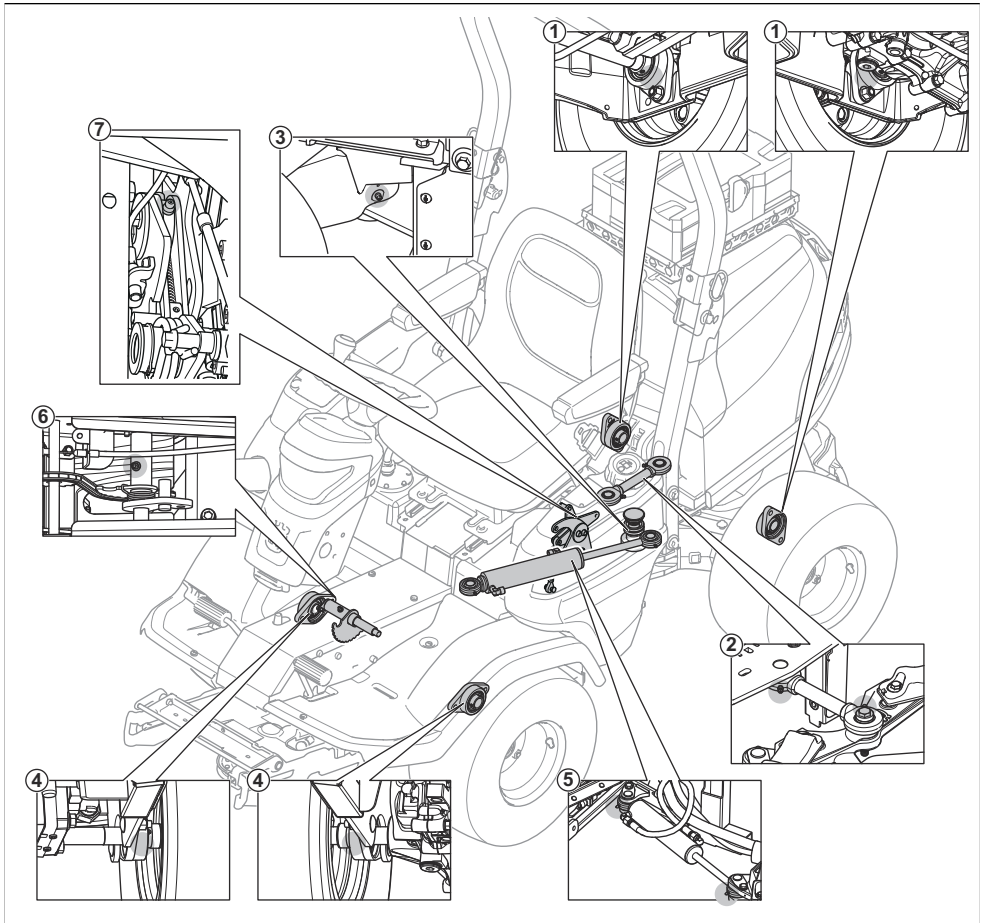


Tauschen Sie den Treibriemen aus



Austausch der Klingen

Übersicht Schmiernippel



1. Hinterachsenlager
2. Verbindungsstange
3. Knickgelenklager
4. Vorderachsenlager
5. Lenkzylinder
6. Hubketten-Achse
7. Getriebearm

- Verwenden Sie Öl, wenn Sie mit einem Ölkännchen schmieren.
- Wenn Sie mit Fett schmieren, verwenden Sie ein Chassis- oder Lagerfett, das Korrosion verhindert. Entfernen Sie überflüssiges Schmierfett nach dem Schmieren.
- Schmieren Sie zwei Mal pro Woche, wenn Sie das Gerät täglich betreiben.
- Verschütten Sie kein Schmiermittel auf die Treibriemen oder die Nuten der Riesenscheiben. Sollten Sie dennoch etwas Schmiermittel verschütten, mit Alkohol reinigen. Wenn die Reibung zwischen Treibriemen und Riemenscheibe nach der Reinigung mit Alkohol nicht ausreichend ist, ersetzen Sie den Treibriemen.

Schmierung, allgemeine Informationen

- Ziehen Sie den Zündschlüssel ab, um unbeabsichtigte Bewegungen während des Schmierens zu vermeiden.
- Reinigen Sie den Bereich, bevor Sie ein Teil an dem Produkt schmieren.



ACHTUNG: Verwenden Sie kein Benzin oder andere Erdölprodukte zur Reinigung der Treibriemen.

So schmieren Sie die Kabel

- Schmieren Sie die beiden Enden der Kabel an, und bewegen Sie den Steuerhebel in die Endpositionen.
- Bringen Sie nach dem Schmieren den Gummischutz wieder an den Kabeln an.
- Kabel mit Ummantelung müssen regelmäßig geschmiert werden, um Fehlfunktionen zu verhindern.
 - a) Entfernen Sie das Kabel und hängen Sie es senkrecht auf.
 - b) Schmieren Sie das Kabel mit dünnflüssigem Motoröl, bis das Öl beginnt, aus der Unterseite auszutreten. Ersetzen Sie das Kabel, falls das Öl nicht aus der Unterseite austritt.

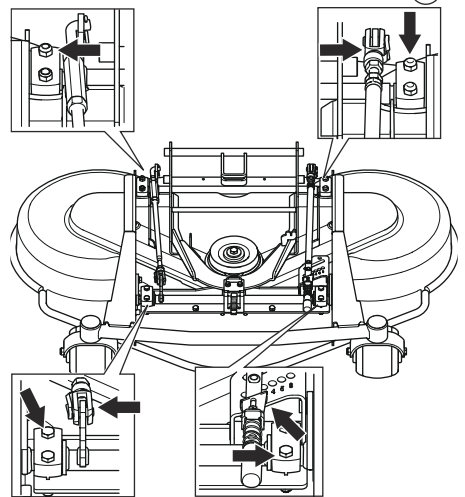
Hinweis: Sie können eine kleine Plastiktüte mit Öl füllen und diese mit Klebeband um die Kabelummantelung kleben. Lassen Sie das Kabel bis zum nächsten Tag senkrecht aus der Tüte hängen.

So schmieren Sie das Mähdeck

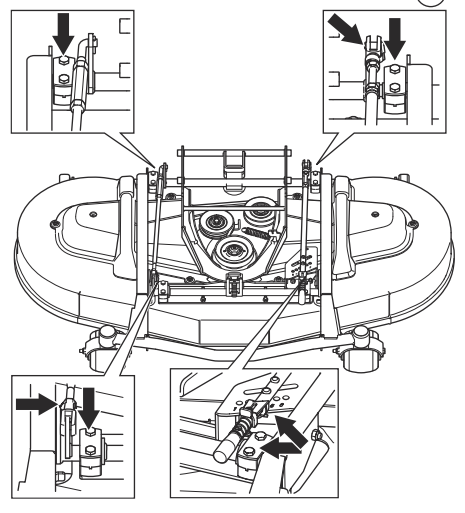
Hinweis: Die Mähdecks können bei verschiedenen Modellen unterschiedlich aussehen.

1. Entfernen Sie die vordere Abdeckung.
2. Schmieren Sie die Gelenke und Lager (A) mit Öl.
3. Schmieren Sie mit einer Schmierfett pistole durch die Schmiernippel am Mähdeck (B). Schmieren Sie solange, bis Fett an der Rückseite des Schmiernippels austritt.

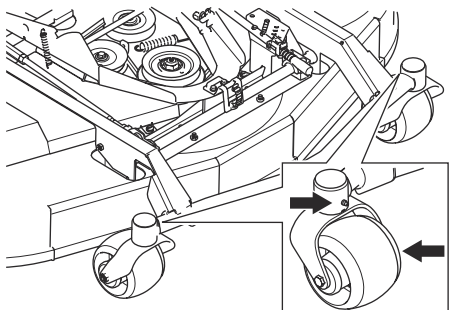
C112, C112X



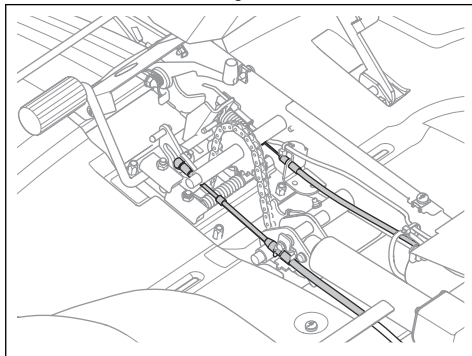
C122, C122X, R137, R137X



C112, C112X, C122, C122X, R137, R137X (B)



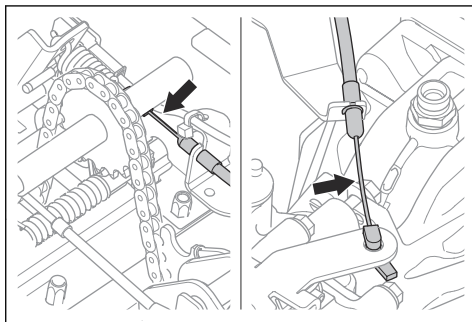
2. Drücken Sie die Pedale, lassen Sie sie dann los und schmieren Sie die beweglichen Teile mit Öl.



3. Schmieren Sie die Kabel für die Vorwärts- und Rückwärts-Pedale mit Öl.

So schmieren Sie den Seilzug der Handbremse

1. Entfernen Sie die vier Schrauben und die Rahmenplatte.
2. Entfernen Sie die linke Seitenabdeckung.
3. Entfernen Sie die Gummiabdeckung vom Seilzug der Handbremse.
4. Schmieren Sie die Enden des Kabels der Feststellbremse mit Öl.



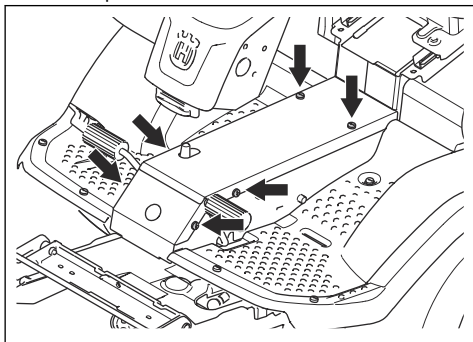
5. Schmieren Sie den Seilzug der Handbremse mit Öl ein.
6. Betätigen Sie das Feststellbremspedal drei Mal und schmieren Sie das Feststellbremskabel erneut.
7. Befestigen Sie die linke Seitenabdeckung und die Rahmenplatte.

So schmieren Sie die Ketten im Rahmentunnel

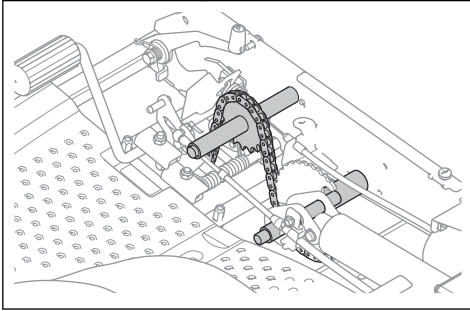
1. Entfernen Sie die Schrauben und die Rahmenplatte.

So schmieren Sie das Pedalsystem

1. Entfernen Sie die vier Schrauben und die Rahmenplatte.

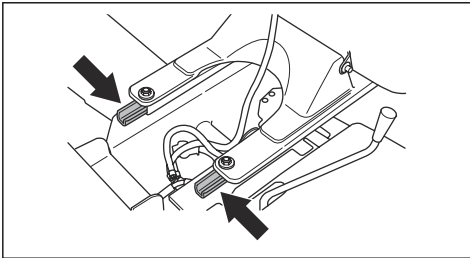


- Schmieren Sie die Kette im Rahmentunnel mit Öl oder Ketten Spray.



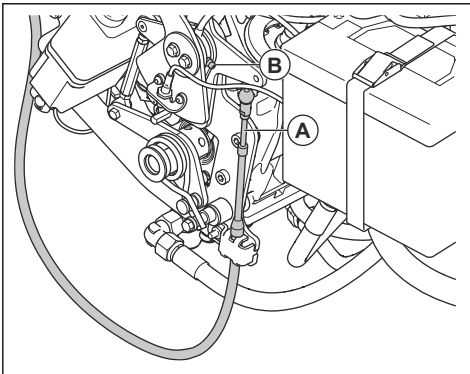
So schmieren Sie die Sitzschienen

- Kippen Sie den Sitz nach vorne.
- Schmieren Sie die Sitzschienen mit Öl.



So schmieren Sie das Kabel des hydrostatischen Getriebes

- Schmieren Sie die Gelenke und Lager des Kabels des hydrostatischen Getriebes mit Öl.
- Entfernen Sie den Gummischutz und schmieren Sie das Kabel (A) des hydrostatischen Getriebes mit Öl.



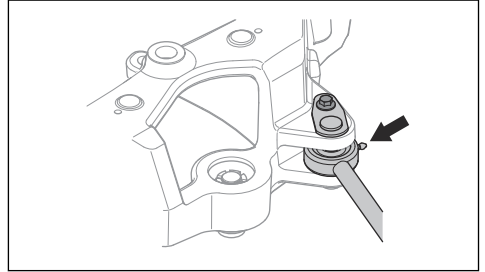
- Schmieren Sie die Schmiernippel (B) mit der Schmierfett pistole, bis Schmierfett austritt.

- Drücken Sie das Vorwärtspedal 5 Mal und schmieren Sie das Kabel des hydrostatischen Getriebes erneut.
- Befestigen Sie den Gummischutz.

So schmieren Sie den Lenkzylinder

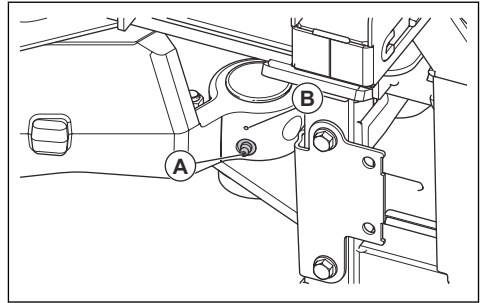
Der Lenkzylinder besitzt zwei Schmiernippel, an jedem Ende einen.

- Schmieren Sie mit der Schmierfett pistole, bis Schmierfett austritt.

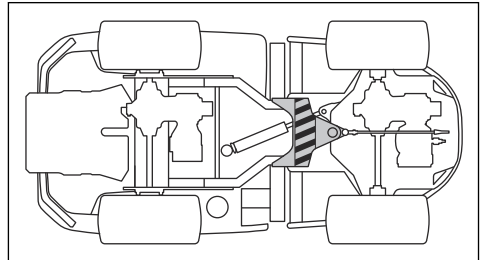


So schmieren Sie das Knicklenkungsgelenk

- Schmieren Sie das Knicklenkungslager, wenn alle Räder des Geräts auf dem Boden stehen. Schmieren Sie durch den Schmiernippel (A), bis Fett aus dem Loch (B) austritt.



- Heben Sie das Gerät an, um den Druck von der Knicklenkung zu nehmen. Die Abbildung zeigt, wo die Halterungen angebracht werden müssen.





ACHTUNG: Vergewissern Sie sich, dass die Halterung keine Schäden an der Steuerstrebe oder eine Blockierung der Knicklenkung verursacht.

- Schmieren Sie das Knicklenkungslager erneut, während das Gerät angehoben wird.

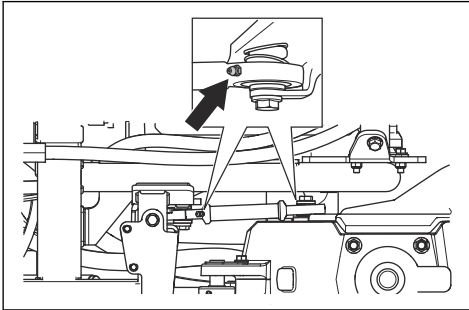


ACHTUNG: Vergewissern Sie sich, dass das Fett aus dem Gelenk unter dem Schmiernippel austritt.

- Lassen Sie das Gerät herab.

So schmieren Sie die Verbindungsstange

- Es gibt zwei Schmiernippel, einer auf jeder Seite der Verbindungsstange. Schmieren Sie mit der Schmierfett pistole, bis Schmierfett austritt.



Fernbedienung

Anweisungen für P 524XR EFI siehe *Wartung auf Seite 46*.

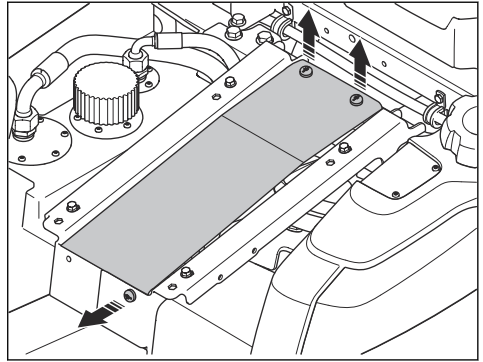
So trennen Sie das Kabel für den Auslöser des Fernsteuerungsmodus



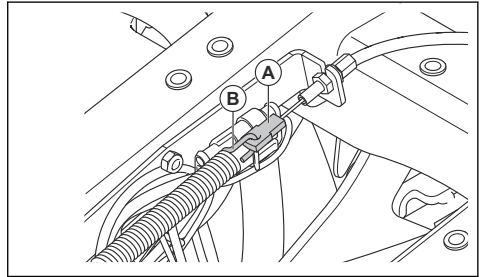
WARNUNG: Bedienen Sie das Gerät nicht länger als notwendig, wenn das Kabel für den Auslöser des Fernsteuerungsmodus getrennt ist. Wenden Sie sich an Ihren Husqvarna Servicehändler, wenn der Schalter für den Fernsteuerungsmodus beschädigt ist. Wenn der Schalter für den Fernsteuerungsmodus beschädigt ist, trennen Sie das Kabel für den Auslöser des Fernsteuerungsmodus, um das Gerät im manuellen Modus zu betreiben.

- Ziehen Sie die Feststellbremse am Gerät an.
- Stellen Sie den Motor ab.
- Klappen Sie den Fahrersitz nach vorne.

- Entfernen Sie die Schutzplatte unter dem Sitz.



- Trennen Sie das Kabel für den Auslöser des Fernsteuerungsmodus (A) von der Feder (B).



So reinigen Sie die Fernbedienung

- Reinigen Sie die Fernbedienung regelmäßig.
- Reinigen Sie die äußeren Teile der Fernbedienung mit einem feuchten Tuch.
- Verwenden Sie zum Reinigen keine scharfen oder spitzen Gegenstände.
- Verwenden Sie zur Reinigung keine Lösungsmittel oder entflammaren/korrosiven Materialien.
- Prüfen Sie die Gummibälge und Gummidichtungen der Bedienelemente, Schalter und Tasten auf Beschädigung. Ersetzen Sie alle defekten Gummibälge und/oder Gummidichtungen.



ACHTUNG: Verwenden Sie zur Reinigung der Fernbedienung keinen Hochdruckreiniger.

So reinigen Sie den Akku der Fernbedienung und das Ladegerät



ACHTUNG: Reinigen Sie weder den Akku noch das Ladegerät mit Wasser.

- Vergewissern Sie sich, dass der Akku und das Akkuladegerät sauber und trocken sind, bevor Sie die Akkus an das Akkuladegerät anschließen.

- Reinigen Sie die Klemmen am Akku mit Druckluft oder einem weichen und trockenen Tuch.
- Reinigen Sie die Oberflächen des Akkus und des Ladegeräts mit einem weichen, trockenen Tuch.

Akku der Fernbedienung

Die Fernbedienung verfügt über 1 Akkufach. Für den Akku gibt es ein Symbol für den Ladezustand auf der Anzeige des Info-Displays, siehe *Status des Ladegeräts auf Seite 84* und *Anzeige des Info-Displays auf Seite 46*. Der Betrieb der Fernbedienung ist nicht möglich, wenn der Ladezustand des Akkus der Fernbedienung zu niedrig ist. Laden Sie den Akku, wenn auf dem Informationsdisplay ein schwacher Ladezustand des Akkus der Fernbedienung angezeigt wird. Siehe *Anzeige des Info-Displays auf Seite 46* und *So laden Sie den Akku der Fernbedienung mit dem Akkuladegerät auf Seite 75*.

Die Betriebsdauer für einen voll aufgeladenen Akku der Fernbedienung beträgt ca. 10 bis 12 Stunden.

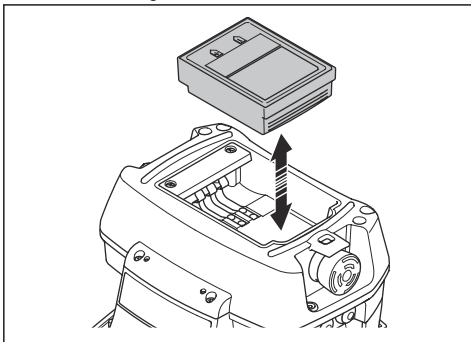
Hinweis: Die Akkulaufzeit kann bei kaltem Wetter geringer sein.

Vor dem Betrieb muss der Akku an ein Ladegerät angeschlossen werden. Bevor Sie die Fernbedienung zum ersten Mal benutzen, müssen Sie den Akku aufladen.

Hinweis: Schalten Sie die Fernbedienung aus, wenn sie nicht in Betrieb ist, um den Akku zu schonen. Die Fernbedienung schaltet sich nicht automatisch aus, wenn sie nicht in Betrieb ist.

So entfernen Sie den Akku und setzen ihn in der Fernbedienung ein

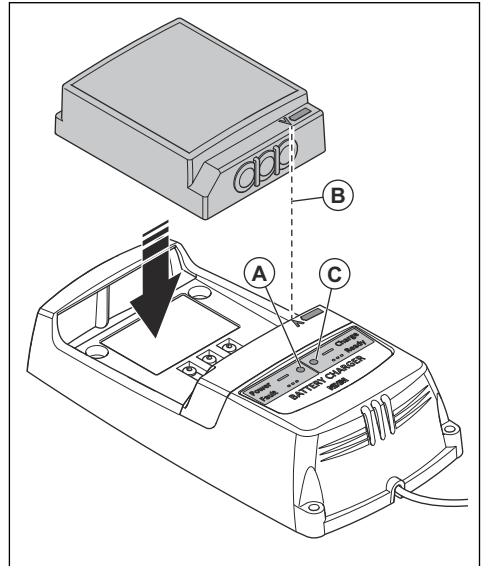
1. Drehen Sie die Fernbedienung, um Zugang zu der Rückseite zu erhalten, wo der Akku eingesetzt wird.
2. Entfernen oder setzen Sie den Akku der Fernbedienung ein.



So laden Sie den Akku der Fernbedienung mit dem Akkuladegerät auf

Die Ladezeit für einen leeren Akku der Fernbedienung beträgt mit dem Ladegerät ca. 2 Stunden. Die Temperatur beim Laden des Akkus der Fernbedienung muss zwischen 0° und +45 °C liegen.

1. Nehmen Sie den leeren Akku aus der Fernbedienung heraus. Siehe *So entfernen Sie den Akku und setzen ihn in der Fernbedienung ein auf Seite 75*.
2. Schließen Sie das Ladegerät an eine Steckdose an. Die Betriebsanzeige (A) für den Akku wird rot. Siehe *Status des Ladegeräts auf Seite 84*.



3. Schließen Sie den Akku der Fernbedienung an das Ladegerät an. Vergewissern Sie sich, dass die Pfeile (B) auf dem Akku der Fernbedienung und dem Akkuladegerät übereinstimmen. Die Anzeige (C) für den Akkustatus am Akkuladegerät blinkt grün, wenn der Akku der Fernbedienung geladen wird.
4. Wenn der Akku der Fernbedienung vollständig aufgeladen ist, leuchtet die Anzeige grün. Entfernen Sie den Akku der Fernbedienung aus dem Ladegerät.
5. Trennen Sie das Ladegerät von der Steckdose.

Fehlerbehebung

Störungen beseitigen



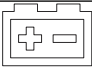



Anweisungen zur Fernbedienung finden Sie unter *Fernbedienung auf Seite 79*.





Wenn Sie in dieser Bedienungsanleitung keine Lösung für Ihre Probleme finden können, wenden Sie sich an Ihren Husqvarna Servicehändler.

Problem	Ursache
Der Anlasser dreht den Motor nicht.	Der Zapfwellenschalter ist aktiviert. Siehe <i>So starten Sie den Motor auf Seite 33</i> .
	Die Handbremse ist nicht angezogen. Siehe <i>So betätigen und lösen Sie die Feststellbremse auf Seite 36</i> .
	Die Hauptsicherung ist durchgebrannt. Siehe <i>So tauschen Sie eine Sicherung aus auf Seite 54</i> .
	Eine Sicherung ist defekt. Siehe <i>So tauschen Sie eine Sicherung aus auf Seite 54</i> .
	Der Zündschlüssel ist beschädigt.
	Die Verbindung zwischen dem Kabel und der Batterie ist defekt.
	Die Batterie ist zu schwach. Siehe <i>So laden Sie den Akku auf Seite 55</i> .
	Der Startermotor ist beschädigt oder funktioniert nicht ordnungsgemäß.
	Die Fernbedienung ist eingeschaltet.
	Der Schalter für den Fernsteuerungsmodus befindet sich in Stellung „1“.
Das Gerät bewegt sich nach dem Betrieb im Fernsteuerungsmodus nicht vorwärts oder rückwärts.	Inkorrekter Start des manuellen Betriebsmodus. Stellen Sie den Motor ab. Siehe <i>So schalten Sie den Motor aus auf Seite 36</i> . Betätigen Sie das Pedal der Feststellbremse, und lassen Sie es dann los. Führen Sie den gleichen Vorgang mit dem Vorwärts- und dem Rückwärtsfahradpedal durch. Falls das Problem weiterhin besteht, sich an einen Husqvarna Servicehändler wenden.
Der Motor startet nicht, wenn der Anlasser den Motor dreht.	Kein Kraftstoff im Kraftstofftank. Siehe <i>So füllen Sie Kraftstoff ein auf Seite 31</i> .
	Die Zündkerze ist beschädigt oder funktioniert nicht ordnungsgemäß.
	Das Zündkabel ist beschädigt.
	Es befindet sich Schmutz in der Kraftstoffleitung.
Der Motor läuft nicht rund.	Die Fernbedienung ist eingeschaltet.
	Die Zündkerze ist beschädigt oder funktioniert nicht ordnungsgemäß.
	Der Luftfilter ist verstopft. Siehe <i>So reinigen Sie den Luftfilter und tauschen ihn aus auf Seite 53</i> .
	Die Kraftstofftanklüftung ist blockiert.
Es befindet sich Schmutz in der Kraftstoffleitung.	

Problem	Ursache
Der Motor hat offenbar keine Leistung.	Der Luftfilter ist verstopft. Siehe <i>So reinigen Sie den Luftfilter und tauschen ihn aus auf Seite 53.</i>
	Die Zündkerze ist beschädigt oder funktioniert nicht ordnungsgemäß.
	Es befindet sich Schmutz in der Kraftstoffleitung.
	Das Gaskabel ist falsch eingestellt.
Das Getriebe hat keine ausreichende Leistung.	Der Pumpenriemen ist nicht richtig gespannt.
	Die Drehzahl zwischen Vorder- und Hinterachse ist nicht korrekt eingestellt.
	Es ist kein Öl im Getriebe oder der Ölstand ist zu niedrig. Siehe <i>So prüfen Sie den Hydraulikölstand auf Seite 67.</i>
Die Batterie wird nicht aufgeladen.	Der Akku ist beschädigt. Wenden Sie sich an Ihren Husqvarna Servicehändler.
	Die Verbindung der Kabelsteckverbinder an den Batterieklemmen ist schlecht.
Es gibt Vibrationen im Gerät.	Die Klingen sind locker. Siehe <i>So überprüfen Sie die Klingen auf Seite 65.</i>
	Eine oder mehrere Klingen sind nicht gewuchtet. Siehe <i>So überprüfen Sie die Klingen auf Seite 65.</i>
	Der Motor ist locker.
	Verstopfung durch Gras im Mähdeck. Siehe <i>So reinigen Sie das Gerät auf Seite 49.</i>
Das Schneidergebnis ist nicht zufriedenstellend.	Die Klingen sind stumpf. Siehe <i>So ersetzen Sie die Klingen auf Seite 65.</i>
	Das Gras ist lang oder nass. Siehe <i>So erhalten Sie ein gutes Mähergebnis auf Seite 37.</i>
	Die Fluchtung des Mähdecks ist nicht eingestellt. Siehe <i>So überprüfen Sie die Fluchtung des Mähdecks auf Seite 59.</i>
	Das Mähdeck ist nicht ausgerichtet.
	Verstopfung durch Gras im Mähdeck. Siehe <i>So reinigen Sie das Gerät auf Seite 49.</i>
	Der Reifendruck ist auf der rechten und linken Seite unterschiedlich. Siehe <i>Reifendruck auf Seite 56.</i>
	Das Gerät wird mit zu hoher Geschwindigkeit betrieben. Siehe <i>So erhalten Sie ein gutes Mähergebnis auf Seite 37.</i>
	Die Motordrehzahl ist zu niedrig. Siehe <i>So bedienen Sie das Gerät auf Seite 34.</i>
	Der Treibriemen rutscht durch.
	Das Kabel zum Mähdeck ist nicht angeschlossen. Siehe <i>So befestigen Sie das Mähdeck auf Seite 28.</i>
	Das Kabel zum Mähdeck ist gequetscht. Siehe <i>So befestigen Sie das Mähdeck auf Seite 28.</i>
Die Funktionstaste für Frontzubehör ist nicht richtig angeschlossen.	

Display – Fehlerbehebung

Symbol	Name	Wird auf dem Display angezeigt	Ursache
	Anzeige der Temperatur des Hydrauliköls	Das Symbol wird angezeigt.	Die Motortemperatur ist zu hoch.
		Das Symbol blinkt schnell auf.	Wenden Sie sich an Ihren Husqvarna Servicehändler.
	Motoröldrucksensor	Das Symbol wird angezeigt.	Geringer Öldruck. Siehe <i>So prüfen Sie den Motorölstand auf Seite 66.</i>
		Das Symbol blinkt auf.	Das Schmiersystem ist beschädigt oder funktioniert nicht ordnungsgemäß. Der Ölschalter oder -kreis ist beschädigt oder funktioniert nicht ordnungsgemäß.
	Akkustandanzeige	Das Symbol wird angezeigt.	Niedrige Spannung. Siehe <i>So laden Sie den Akku auf Seite 55.</i>
	Anzeige für Zapfwellenschalter	Das Symbol wird angezeigt.	Zapfwellenschalter aktiviert. Siehe <i>PTO-Knopf (Zapfwellenantrieb) auf Seite 5.</i>
		Das Symbol blinkt auf.	Falsche Vorgehensweise beim Anlassen. Siehe <i>So starten Sie den Motor auf Seite 33.</i>
		Das Symbol blinkt schnell auf.	Der Zapfwellenschalter ist beschädigt oder funktioniert nicht ordnungsgemäß. Wenden Sie sich an Ihren Husqvarna Servicehändler.
	Handbremsanzeige	Das Symbol wird angezeigt.	Die Feststellbremse ist aktiviert. Siehe <i>So betätigen und lösen Sie die Feststellbremse auf Seite 36.</i>
		Das Symbol blinkt schnell auf.	Die Feststellbremse ist beschädigt oder funktioniert nicht ordnungsgemäß. Wenden Sie sich an Ihren Husqvarna Servicehändler.
	Anzeige für OPC	Das Symbol blinkt auf.	Der Sitzschalter ist deaktiviert, wenn Sie versuchen, den Motor zu starten. Siehe <i>Bedienerpräsenzsteuerung (OPC) auf Seite 16.</i>
		Das Symbol blinkt schnell auf.	Der Sitzschalter wird falsch verwendet. Starten Sie das Gerät neu. Siehe <i>Bevor Sie das Gerät bedienen auf Seite 33 und Bevor Sie das Gerät mit der Fernbedienung steuern auf Seite 38.</i>
			Der Sitzschalter ist beschädigt oder funktioniert nicht ordnungsgemäß. Wenden Sie sich an Ihren Husqvarna Servicehändler.

Symbol	Name	Wird auf dem Display angezeigt	Ursache
	Wartungsanzeige	Das Symbol wird angezeigt.	Es sind Servicearbeiten erforderlich. Wenden Sie sich an Ihren Husqvarna Servicehändler.
	Tankanzeige	Das Symbol wird angezeigt.	Geringer Kraftstofffüllstand. Siehe <i>So füllen Sie Kraftstoff ein auf Seite 31.</i>
	Bluetooth®	Das Symbol blinkt auf.	Das Gerät ist gesperrt. Entsperren Sie Ihr Gerät mit der Husqvarna Connect-App.
	Digitalsperre	Das Symbol wird angezeigt.	Das Gerät ist gesperrt. Entsperren Sie Ihr Gerät mit der Husqvarna Connect-App.

Hinweis: Die Symbole und die Positionen der Symbole auf dem Display können zwischen den verschiedenen Modellen variieren.

Wenn Sie in dieser Bedienungsanleitung keine Lösung für Ihre Probleme finden können, wenden Sie sich an Ihren Husqvarna Servicehändler.

Fernbedienung




Anweisungen für P 524XR EFI siehe *Fehlerbehebung auf Seite 76.*

Fehlerbehebung für die Fernbedienung

Wenn Sie in dieser Bedienungsanleitung keine Lösung für Ihre Probleme finden können, wenden Sie sich an Ihren Husqvarna Servicehändler.



Problem	Ursache	Lösung
Die Fernbedienung startet nicht, wenn Sie die ON/OFF-Taste drücken.	Der Akku der Fernbedienung ist nicht aufgeladen.	Den Akku der Fernbedienung aufladen oder austauschen.
	Anderer Fehler.	Schalten Sie die Fernbedienung aus und halten Sie das Gerät an. Starten Sie das Gerät und die Fernbedienung nach 5 Sekunden neu. Falls das Problem weiterhin besteht, sich an einen Husqvarna Servicehändler wenden.
Die Fernbedienung ist eingeschaltet, aber die Steuerungsfunktionen sind ausgeschaltet.	Die Hydrauliköltemperatur liegt unter 0 °C.	Betreiben Sie das Gerät im manuellen Modus, bis ausreichend Wärme im Hydrauliksystem erzeugt wurde.









Problem	Ursache	Lösung
Die Fernbedienung ist eingeschaltet, aber die Steuerungsfunktionen sind ausgeschaltet. Keine Funkverbindung zwischen dem Gerät und der Fernbedienung.	Falsches Startverfahren für den Fernsteuerungsmodus.	Schalten Sie die Fernbedienung aus und halten Sie das Gerät an. Starten Sie das Gerät und die Fernbedienung nach 5 Sekunden neu. Starten Sie den Fernsteuerungsmodus, siehe <i>So starten Sie den Fernsteuerungsmodus auf Seite 40</i> . Falls das Problem weiterhin besteht, sich an einen Husqvarna Servicehändler wenden.
	Die Fernbedienung befindet sich nicht im Betriebsbereich.	Stellen Sie sicher, dass sich die Fernbedienung im Betriebsbereich befindet. Siehe <i>Technische Daten auf Seite 87</i> und <i>Sicherheit des Arbeitsbereichs im Fernsteuerungsmodus auf Seite 22</i> .
	Keine Funkkommunikation zwischen der Fernbedienung und dem Gerät aufgrund von Funkkommunikationsstörungen.	Alle anderen Funkkommunikationsgeräte ausschalten, die Störungen verursachen können.
	Es erfolgt kein Kopplungsvorgang zwischen dem Gerät und der Fernbedienung.	Wenden Sie sich an Ihren Husqvarna Servicehändler, wenn ein neuer Kopplungsversuch erforderlich ist.
	Der Schalter für den Fernsteuerungsmodus ist beschädigt oder funktioniert nicht ordnungsgemäß.	Trennen Sie das Kabel für den Auslöser für den Fernsteuerungsmodus. Siehe <i>So trennen Sie das Kabel für den Auslöser des Fernsteuerungsmodus auf Seite 74</i> . Wenden Sie sich an Ihren Husqvarna Servicehändler, wenn der Schalter für den Fernsteuerungsmodus beschädigt ist oder nicht ordnungsgemäß funktioniert.
Die Fernbedienung ist eingeschaltet, aber die Steuerungsfunktionen sind ausgeschaltet. Das Funksignal befindet sich im Standby-Modus.	Falsches Startverfahren für den Fernsteuerungsmodus.	Stellen Sie sicher, dass sich alle Bedienelemente und Schalter in der Neutralstellung befinden, wenn die Fernbedienung gestartet wird. Deaktivieren Sie die Maschinen-Stopp-taste auf der Fernbedienung.
Die Fernbedienung ist eingeschaltet, aber einige der Steuerungsfunktionen sind ausgeschaltet.	Falsches Startverfahren für den Fernsteuerungsmodus.	Vergewissern Sie sich, dass sich alle Bedienelemente und Schalter in der neutralen Position befinden, wenn Sie die Fernbedienung starten.
	Beschädigte Bedienelemente oder Schalter an der Fernbedienung.	Wenden Sie sich an Ihren Husqvarna Servicehändler.
	Die Bedienelemente oder Schalter der Fernbedienung sind nicht richtig angeschlossen.	
Das Display des Informationscenters wird rot und zeigt einen Fehlercode an.	Ein Fehler ist aufgetreten.	Siehe <i>Fehlercodes und Beschreibung auf Seite 83</i> .

Problem	Ursache	Lösung
<p>Auf der Anzeige des Info-Displays wird das folgende Symbol angezeigt.</p> <p>1. </p>	Der Testmodus wurde gestartet.	<p>Starten Sie die Fernbedienung neu, um den Testmodus zu verlassen. Der Testmodus ist nur ein Diagnosewerkzeug für die Wartung des Geräts.</p> <p>Wenden Sie sich an Ihren Husqvarna Servicehändler.</p>
<p>Auf der Anzeige des Info-Displays wird das folgende Symbol angezeigt.</p> <p>2. </p>	Der Kopplungsvorgang zwischen der Fernbedienung und dem Empfänger wurde gestartet.	<p>Starten Sie die Fernbedienung neu, um den Kopplungsvorgang anzuhalten.</p> <p>Wenden Sie sich an Ihren Husqvarna Servicehändler, wenn ein neuer Kopplungsversuch erforderlich ist.</p>
<p>Auf der Anzeige des Info-Displays wird das folgende Symbol angezeigt.</p> <p></p>	Die Fernbedienung ist gesperrt und kann keine Verbindung zum Fernbedienungsempfänger herstellen.	Halten Sie die rechte Taste auf der Anzeige des Info-Displays gedrückt, während Sie die linke Taste dreimal drücken. Siehe <i>Anzeige des Info-Displays auf Seite 46</i> .
Andere Fehler.	Wenn andere Fehler auftreten, schalten Sie die Fernbedienung AUS und halten Sie das Gerät an. Starten Sie das Gerät und die Fernbedienung nach 5 Sekunden neu. Falls das Problem weiterhin besteht, wenden Sie sich an einen Husqvarna Servicehändler.	

Bedienfeld – Fehlerbehebung für die Fernbedienung

Wenn Sie in dieser Bedienungsanleitung keine Lösung für Ihre Probleme finden können, wenden Sie sich an Ihren Husqvarna Servicehändler.

Symbol	Ursache	Wird auf dem Bedienfeld der Fernbedienung angezeigt	Ursache/Maßnahmen
	Anzeige „Betrieb verhindert“.	Das Symbol ist rot.	Der Maschinenstopp ist aktiviert.
			Das Gerät befindet sich in einer Kurvenposition, wenn Sie den Fernbedienungsmodus starten und versuchen, das Gerät mit der Fernbedienung zu bedienen. Richten Sie die Räder des Geräts aus, und starten Sie erneut, siehe <i>So starten Sie den Fernsteuerungsmodus auf Seite 40</i> .
	Anzeige für Bedienerpräsenzsteuerung (OPC).	Das Symbol ist rot.	Der Sitzschalter wird beim Starten des Motors aktiviert. Siehe <i>Bedienerpräsenzsteuerung (OPC) auf Seite 16</i> .

Symbol	Ursache	Wird auf dem Bedienfeld der Fernbedienung angezeigt	Ursache/Maßnahmen
	Allgemeiner Fehler.	Das Symbol ist rot.	Ein Systemfehler ist aufgetreten. Siehe <i>Fehlerbehebung für die Fernbedienung auf Seite 79</i> und <i>Fehlercodes und Beschreibungen auf Seite 83</i> .
	Motoröldrucksensor.	Das Symbol ist rot.	Geringer Öldruck. Siehe <i>So prüfen Sie den Motorölstand auf Seite 66</i> .
	Anzeige der Hydrauliköltemperatur und des Fernsteuerungsmodus.	Die Symbole blinken.	Die Hydrauliköltemperatur liegt unter 0 °C. Betreiben Sie das Gerät im manuellen Modus, bis ausreichend Wärme im Hydrauliksystem erzeugt wurde.
	Anzeige der Temperatur des Hydrauliköls.	Das Symbol ist rot.	Die Hydrauliköltemperatur ist zu hoch. Wenn das Problem weiterhin besteht, wenden Sie sich an Ihren Husqvarna Servicehändler.
	Anzeige der Temperatur des Hydrauliköls.	Das Symbol blinkt.	Die Hydrauliköltemperatur liegt unter 15 °C. Die Leistung des Geräts ist aufgrund der niedrigen Hydrauliköltemperatur eingeschränkt. Betreiben Sie das Gerät vorsichtig, bis ausreichend Wärme im Hydrauliksystem erzeugt wurde.
	Fernsteuerungsmodus.	Das Symbol ist grün.	Der Fernsteuerungsmodus ist aktiviert.
	Boost-Funktion.	Das Symbol ist grün.	Die Boost-Funktion ist aktiviert.
	Anzeige für Zapfwellensteuerung.	Das Symbol ist grün.	Der Antrieb des Mähdecks ist aktiviert.
	Handbremsanzeige	Das Symbol ist rot.	Die Handbremse ist angezogen.

Fehlercodes und Beschreibungen

Die Fehlercodenummern für die Fernbedienung und den Empfänger der Fernbedienung werden auf der Anzeige des Info-Displays angezeigt.

Fehlercodenummer	Ursache	Lösung
1001	Die Maschinen-Stoptaste auf der Fernbedienung wurde zu langsam aktiviert oder deaktiviert.	Schalten Sie die Fernbedienung aus und halten Sie das Gerät an. Starten Sie das Gerät und die Fernbedienung nach 5 Sekunden neu. Falls das Problem weiterhin besteht, sich an einen Husqvarna Servicehändler wenden.
	Die Maschinen-Stoptaste funktioniert nicht korrekt.	Wenden Sie sich an Ihren Husqvarna Servicehändler.
	Anderer Fehler.	Wenden Sie sich an Ihren Husqvarna Servicehändler.
1101-1116 1401-1408	Eine Steuerung oder ein Schalter auf der Fernbedienung wurde zwischen 2 Positionen falsch bewegt.	Schalten Sie die Fernbedienung aus und halten Sie das Gerät an. Starten Sie das Gerät und die Fernbedienung nach 5 Sekunden neu. Falls das Problem weiterhin besteht, sich an einen Husqvarna Servicehändler wenden.
	Eine Steuerung oder ein Schalter auf der Fernbedienung funktioniert nicht ordnungsgemäß.	Wenden Sie sich an Ihren Husqvarna Servicehändler.
	Anderer Fehler.	Wenden Sie sich an Ihren Husqvarna Servicehändler.
2025/2225	Die Temperatur der Fernbedienung ist zu hoch.	Warten Sie, bis die Fernbedienung abgekühlt ist. Falls das Problem weiterhin besteht, sich an einen Husqvarna Servicehändler wenden.
	Anderer Fehler.	Wenden Sie sich an Ihren Husqvarna Servicehändler.
2026/2226	Die Temperatur der Fernbedienung ist zu niedrig.	Warten Sie, bis sich die Fernbedienung erwärmt hat. Falls das Problem weiterhin besteht, sich an einen Husqvarna Servicehändler wenden.
	Anderer Fehler.	Wenden Sie sich an Ihren Husqvarna Servicehändler.
3201/3202	Der Akku in der Fernbedienung ist falsch.	Verwenden Sie nur von Husqvarna gelieferte Ersatzteile.
	Der Akku ist verschmutzt.	Reinigen Sie den Akku.
2119/2319	Die Temperatur des Empfängers der Fernbedienung ist zu hoch.	Warten Sie, bis der Empfänger der Fernbedienung abgekühlt ist. Falls das Problem weiterhin besteht, sich an einen Husqvarna Servicehändler wenden.
	Anderer Fehler.	Wenden Sie sich an Ihren Husqvarna Servicehändler.

Fehlercodenummer	Ursache	Lösung
2120/2320	Die Temperatur des Empfängers der Fernbedienung ist zu niedrig.	Warten Sie, bis sich der Empfänger der Fernbedienung erwärmt hat. Falls das Problem weiterhin besteht, sich an einen Husqvarna Servicehändler wenden.
	Anderer Fehler.	Wenden Sie sich an Ihren Husqvarna Servicehändler.
Andere Fehlercodes.	Bei anderen Fehlercodes schalten Sie die Fernbedienung aus und halten das Gerät an. Starten Sie das Gerät und die Fernbedienung nach 5 Sekunden neu. Falls das Problem weiterhin besteht, sich an einen Husqvarna Servicehändler wenden.	

Status des Ladegeräts

Die Anzeige für den Ladezustand des Akkus erfolgt über 2 LEDs am Akkuladegerät: Akku-Betriebs-LED (rot) und Akku-Ladezustands-LED (grün).

Akkuanzeige-LED	Akkustatus-LED	Anzeige
Leuchtet durchgängig rot	AUS	Das Ladegerät ist eingeschaltet. Kein Akku im Ladegerät.
Leuchtet durchgängig rot	Leuchtet durchgängig grün	Das Ladegerät ist eingeschaltet. Der Akku ist vollständig geladen.

Akkuanzeige-LED	Akkustatus-LED	Anzeige
Leuchtet durchgängig rot	Grüne LED blinkt.	Das Ladegerät ist eingeschaltet. Der Akku wird aufgeladen.
Rote LED blinkt.	AUS	Fehler am Ladegerät, oder Temperatur außerhalb des für die Aufladung zulässigen Bereichs.
Rote LED blinkt.	Grüne LED blinkt.	Der Akku wird aufgrund einer zu hohen oder zu niedrigen Temperatur nicht geladen.

Transport, Lagerung und Entsorgung

Fernbedienung

Anweisungen zur Fernbedienung finden Sie unter *Fernbedienung auf Seite 86*.

Transport

- Das Gerät ist schwer und kann Quetschungen verursachen. Seien Sie vorsichtig, wenn Sie es auf ein Fahrzeug oder einen Anhänger laden oder davon herunterladen.
- Heben Sie das Gerät nicht an. Die Transportösen sind keine zugelassenen Hebepunkte und dürfen nur verwendet werden, um das Gerät sicher an einem Anhänger zu befestigen.
- Verwenden Sie einen für den Transport des Geräts zugelassenen Anhänger.
- Vergewissern Sie sich, dass Sie die örtliche Straßenverkehrsordnung kennen bevor Sie das Gerät in einem Anhänger oder auf öffentlichen Straßen transportieren.

So befestigen Sie das Gerät sicher für den Transport auf einem Anhänger

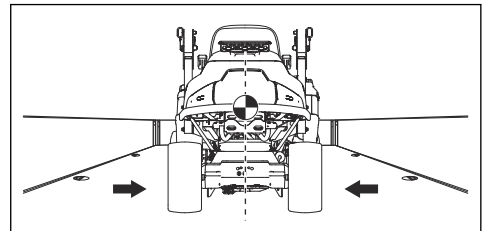
Bevor Sie das Gerät befestigen, müssen Sie das Kapitel über Sicherheit lesen und verstanden haben. Siehe *Sicherheit auf Seite 13*.



WARNUNG: Die Handbremse reicht nicht aus, um das Gerät während des Transports zu sichern. Befestigen Sie das Gerät gut auf dem Ladebereich.

Ausstattung: 4 zugelassene Gurte und 4 Unterlegkeile.

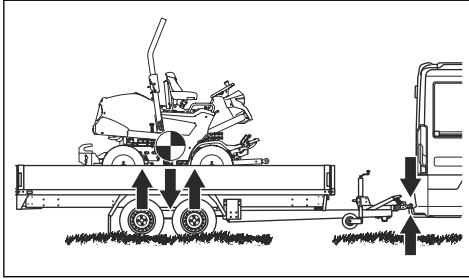
1. Parken Sie das Gerät in der Mitte des Ladebereichs.



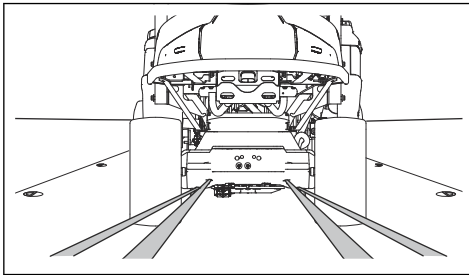


WARNUNG: Für den Transport in Transportfahrzeugen mit einer Abdeckung. Stellen Sie sicher, dass das Gerät abgekühlt ist, bevor Sie es in das Transportfahrzeug verladen.

2. Stellen Sie sicher, dass der Schwerpunkt des Geräts oberhalb der Radachse des Transportfahrzeugs liegt. Wenn ein Anhänger für den Transport verwendet wird, stellen Sie sicher, dass die Stützlast auf die Anhängerkupplung korrekt ist.

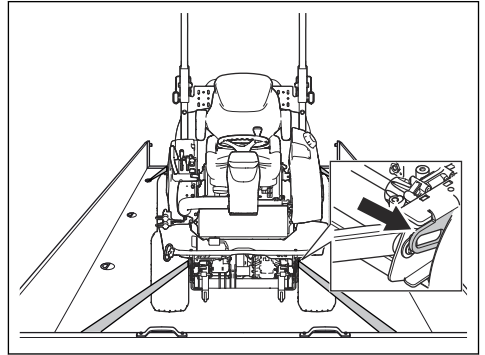


3. Betätigen Sie die Handbremse.
4. Senken Sie das Mähdeck in die Schwimmposition ab.
5. Entfernen Sie alle losen Gegenstände.
6. Ziehen Sie den ersten Gurt durch den hinteren Getrieberahmen.

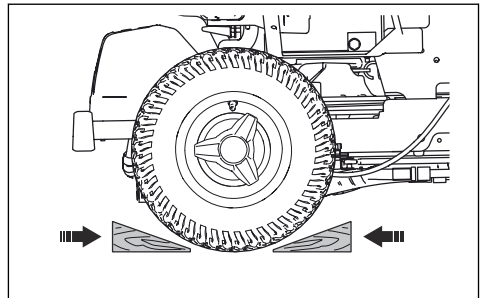


7. Ziehen Sie den zweiten Gurt durch den hinteren Getrieberahmen.
8. Befestigen Sie die Gurte auf dem Ladebereich.
9. Ziehen Sie die Gurte nach hinten fest, um das Gerät auf dem Ladebereich zu befestigen.

10. Befestigen Sie den dritten Gurt an einer der Transportschlaufen.



11. Befestigen Sie den vierten Gurt an der anderen Transportschleife.
12. Befestigen Sie den Gurt auf dem Ladebereich.
13. Ziehen Sie den Gurt nach vorn fest, um das Gerät auf dem Ladebereich zu befestigen.
14. Platzieren Sie die Unterlegkeile vor und hinter die Hinterräder.



So schleppen Sie das Gerät ab

Das Gerät verfügt über ein hydrostatisches Getriebe. Zur Vermeidung von Schäden am Getriebe, darf das Gerät nur über kurze Strecken und bei niedriger Geschwindigkeit abgeschleppt werden.

Schalten Sie das Getriebe ab, bevor Sie das Gerät abschleppen. Siehe *So deaktivieren Sie das hydrostatische Getriebe auf Seite 37.*

Lagerung

Bereiten Sie das Gerät zur Lagerung am Saisonende vor und wenn es länger als 30 Tage nicht verwendet wird. Wenn Kraftstoff 30 Tage oder länger im Kraftstofftank verbleibt, können klebrige Partikel zu Verstopfungen im Vergaser führen. Dies hat negative Auswirkungen auf die Funktion des Motors.

Zur Vermeidung von klebrigen Partikeln während der Lagerung, fügen Sie einen Stabilisator hinzu. Wenn Alkylatbenzin verwendet wird, ist kein Stabilisator

erforderlich. Wenn Sie Standardbenzin verwenden, wechseln Sie nicht zu Alkylatbenzin. Dadurch können sich empfindliche Gummiteile verhärteten. Geben Sie den Stabilisator zum Kraftstoff in den Tank oder in den Behälter für die Lagerung. Befolgen Sie immer die Mischungsverhältnis-Vorgaben des Herstellers. Lassen Sie den Motor mindestens 10 Minuten laufen, nachdem Sie den Stabilisator zugegeben haben bis er in den Vergaser strömt.



WARNUNG: Lagern Sie das Gerät nicht mit Kraftstoff im Tank in Innenräumen oder Räumen mit unzureichender Belüftung. Sonst können Benzindämpfe in Kontakt mit offenem Feuer, Funken oder einem Kontrolllämpchen (z. B. Boiler, Warmwasserspeicher und Wäschetrockner) kommen und Feuer auslösen.



WARNUNG: Entfernen Sie Gras, Blätter und andere brennbare Materialien vom Gerät, um die Brandgefahr zu reduzieren. Lassen Sie das Gerät abkühlen, bevor Sie es einlagern.

- Reinigen Sie das Gerät, siehe *So reinigen Sie das Gerät auf Seite 49*. Beheben Sie Lackschäden, um Rost zu vermeiden.
- Untersuchen Sie das Gerät auf abgenutzte oder beschädigte Teile und ziehen Sie lose Schrauben und Muttern an.
- Entfernen Sie die Batterie. Reinigen Sie das Gerät, laden Sie es und lagern Sie es kühl.
- Wechseln Sie das Motoröl, und entsorgen Sie das Altöl.
- Leeren Sie den Kraftstofftank. Starten Sie den Motor und lassen Sie ihn laufen, bis kein Kraftstoff mehr im Vergaser ist.

Hinweis: Leeren Sie Tank und Vergaser nicht, wenn ein Stabilisator hinzugefügt wurde.

- Entfernen Sie die Zündkerzen, und füllen Sie einen Esslöffel Motoröl in jeden Zylinder. Drehen Sie die Motorwelle von Hand, um das Öl aufzubringen, und setzen Sie die Zündkerzen wieder ein.
- Schmieren Sie alle Schmiernippel, Gelenke/Verbindungen und Achsen.
- Bewahren Sie das Gerät an einem sauberen, trockenen Ort auf und decken Sie es für zusätzlichen Schutz ab.
- Eine Abdeckung zum Schutz Ihres Geräts während Lagerung oder Transport ist bei Ihrem Händler erhältlich.

Entsorgung

- Chemikalien können gefährlich sein und dürfen nicht auf dem Boden entsorgt werden. Entsorgen Sie immer alle verwendeten Chemikalien in

einem Service Center oder in einer geeigneten Beseitigungsanlage.

- Wenn das Gerät abgenutzt ist, können Sie es zum Händler oder zu einer geeigneten Recyclingstelle schicken.
- Öl, Ölfilter, Kraftstoff und Akku können negative Auswirkungen auf die Umwelt haben. Befolgen Sie die örtlichen Recyclinganforderungen und geltenden Vorschriften.
- Entsorgen Sie den Akku nicht über den Hausmüll.
- Schicken Sie den Akku an eine Husqvarna-Servicewerkstatt oder entsorgen Sie ihn in einer Beseitigungsanlage für Altbatterien.

Fernbedienung

Anweisungen für P 524XR EFI siehe *Transport, Lagerung und Entsorgung auf Seite 84*.

Lagerung der Fernbedienung

Bereiten Sie das Gerät zur Lagerung am Saisonende vor und wenn es länger als 30 Tage nicht verwendet wird.

- Schalten Sie die Fernbedienung AUS. Siehe *So schalten Sie die Fernbedienung aus auf Seite 45*.
- Reinigen Sie die Fernsteuerung. Siehe *So reinigen Sie die Fernbedienung auf Seite 74*.
- Untersuchen Sie das Gerät auf abgenutzte oder beschädigte Teile und ziehen Sie lockere Schrauben und Muttern an.
- Entfernen Sie den Akku aus der Fernbedienung, wenn das Gerät länger als 1 Monat gelagert wird.
- Laden Sie den Akku der Fernbedienung alle 6 Monate auf, wenn das Gerät längere Zeit gelagert wird.
- Bewahren Sie die Fernbedienung im mitgelieferten Aufbewahrungsfach für die Fernbedienung auf. Lagern Sie das Aufbewahrungsfach für die Fernbedienung in einem verschlossenen Bereich, zu dem Kinder und andere nicht befugte Personen keinen Zutritt haben.
- Bewahren Sie das Ladegerät für die Fernbedienung an einem trockenen und frostfreien Platz auf.

Technische Daten

Technische Daten

Anweisungen zur Fernbedienung finden Sie unter *Fernbedienung auf Seite 93*.

	P 524XR EFI
Abmessungen siehe auch <i>Gerätemaße auf Seite 92</i>	
Gewicht ohne Mähdeck, mit leeren Tanks, kg	472
Reifengröße	18×8,50-8
Reifendruck, hinten – vorn kPa/bar/PSI	120/1,2/17,4
Max. Neigung im manuellen Modus, Grad °	10
Max. Neigung im Fernsteuerungsmodus über eine Steigung, Grad °	20
Max. Neigung im Fernsteuerungsmodus an einer Steigung auf und ab, Grad °	30
Max. Anhängelast bei einer Steigung von 10°, kg ²	200
Max. zulässige vertikale Kraft auf die Anhängerkupplung, N/kg	250/25
Max. zulässige horizontale Kraft auf die Anhängerkupplung, N/kg	350/35
Motor	
Marke/Modell	Kawasaki/V-Twin FX730V EFI-KME01609-D2
Nennleistung des Motors, kW ³	15,6
Hubraum, cm ³	726
Höchstzahl des Motors, U/min	3000 +/- 100
Max. Geschwindigkeit vorwärts im manuellen Modus, km/h.	13
Max. Geschwindigkeit rückwärts im manuellen Modus, km/h.	9
Max. Geschwindigkeit vorwärts im Fernsteuerungsmodus, km/h.	5
Max. Geschwindigkeit vorwärts im Fernsteuerungsmodus mit aktivierter Boost-Funktion, km/h.	13
Max. Geschwindigkeit rückwärts im Fernsteuerungsmodus, km/h.	4

² Nur im manuellen Modus.

³ Die Motornennleistung ist die durchschnittlich nach SAE-Standard J1349/ISO1585 gemessene Nettoleistung eines typischen Motors aus der Produktion, die (bei einer bestimmten Drehzahl) an das Motormodell abgegeben wird. Motoren für die Massenproduktion können von diesem Wert abweichen. Die tatsächliche Ausgangsleistung des eingebauten Motors hängt von der Betriebsdrehzahl, den Umgebungsbedingungen und anderen Werten ab.

	P 524XR EFI
Max. Geschwindigkeit rückwärts im Fernsteuerungsmodus mit aktivierter Boost-Funktion, km/h.	11
Kraftstoff, Mindest-Oktanzahl bleifrei	95 (max. 5 % Methanol, max. 10 % Ethanol, max. 15 % MTBE)
Tankvolumen, l	21
Öl, API-Klasse CD oder höher	SAE 10W/40
Ölmenge inkl. Filter, l	2,1
Ölmenge ohne Filter, l	1,8
Anlasser	Elektrischer Anlasser, 12 V
Getriebe	
Marke/Modell	Kanzaki/KTM 23
Getriebeöl	Husqvarna Getriebeöl 10W-30 (Husqvarna 10W-30 4T AWD oder STOU 10W-30)
Öltankfüllmenge Frontgetriebe, l	0,9
Öltankfüllmenge, rückseitiges Getriebe, l	0,9
Hydrauliksystem	
Max. Betriebsdruck, bar	120/1740
Füllmenge Hydrauliktank, l	8
Füllmenge Hydrauliksystem, l	13
Getriebeöl	Husqvarna Getriebeöl 10W-30 (Husqvarna 10W-30 4T AWD oder STOU 10W-30)
Elektrisches System	
Typ	12 V, negativ geerdet
Akku	12 V, 24 Ah
Zündkerze	NGK BPR4ES
Hauptsicherung, Flachstift, A	20
Sicherung für Steckdose, Flachstift, A	5
Elektrodenabstand, mm/Zoll	0,75/0,030
Lampen	LED-Anzeige
Mähdeck	

	P 524XR EFI
Typ	Combi 112
	Combi 122
	R137
	Combi 112X
	Combi 122X
	R137X

Geräuschemissionen ⁴	P 524XR EFI
Schalleistungspegel, gemessen dB (A)	
Combi 112	100
Combi 122	105
R137	105
Combi 112X	100
Combi 122X	105
R137X	105
Garantierte Schalleistung dB (A)	
Combi 112	100
Combi 122	105
R137	105
Combi 112X	100
Combi 122X	105
R137X	105

Schallpegel ⁵	P 524XR EFI
Schalldruckpegel am Ohr des Bedieners, dB (A)	
Combi 112	86
Combi 122	88
R137	90
Combi 112X	86

⁴ Umweltbelastende Geräuschemissionen, gemessen als Schalleistung (L_{WA}) gemäß EG-Richtlinie 2000/14/EG.

⁵ Schalldruckpegel gemäß EN ISO 5395. Berichten zufolge liegt der Schalldruckpegel normalerweise bei einer Ausbreitungsklasse (standardmäßige Ausbreitung) von 1,2 dB (A).

Schallpegel ⁵	P 524XR EFI
Combi 122X	88
R137X	91

Vibrationspegel ⁶	P 524XR EFI
Vibrationspegel am Lenkrad, m/s ²	
Combi 112	2,5
Combi 122	2,5
R137	2,5
Combi 112X	2,5
Combi 122X	2,5
R137X	2,5
Vibrationspegel am Sitz, m/s ²	
Combi 112	0,5
Combi 122	0,5
R137	0,5
Combi 112X	0,5
Combi 122X	0,5
R137X	0,5

Mähdeck	Combi 112	Combi 122	R137	Combi 112X	Combi 122X	R137X
Schnittbreite, mm	1120	1220	1370	1120	1220	1370
Schnitthöhe, 7 Positionen, mm	25-75	25-75	35-100	1370	25-75	35-100
Breite, mm	1220	1330	1409	1220	1330	1409
Gewicht, kg	60	71	89	61	72	90
Länge, mm	420	454	924	420	454	924
Klinge						
Anziehmoment Klingschraube, Nm/kpm/lb-ft	80/8, 1/59	80/8, 1/59	130/13, 2/95, 8	80/8, 1/59	80/8, 1/59	130/13, 2/95, 8

⁵ Schalldruckpegel gemäß EN ISO 5395. Berichten zufolge liegt der Schalldruckpegel normalerweise bei einer Ausbreitungsklasse (standardmäßige Ausbreitung) von 1,2 dB (A).

⁶ Vibrationspegel gemäß EN ISO 5395. Die für den Vibrationspegel angegebenen Werte haben eine typische statistische Ausbreitung (Standardabweichung) von 0,2 m/s² (Lenkrad) und 0,8 m/s² (Sitz).

Mähdeck	Combi 112	Combi 122	R137	Combi 112X	Combi 122X	R137X
Artikelnummer	5441027-10	5354294-10	5321872-55	5441027-10	5354294-10	5321872-55

Funkfrequenzdaten	P 524XR EFI
Frequenzbereich, MHz	2402-2480
Ausgangsleistung ⁷ , dBm	-10

Zugelassene Anbaugeräte für den Betrieb im Fernsteuerungsmodus
Mähdeck Combi 112, ARCM5112v1
Mähdeck Combi 122, ARCM5122v1
Mähdeck R137, ARCR5137v1
Mähdeck Combi 112X, ARCM5112Xv1
Mähdeck Combi 122X, ARCM5122Xv1
Mähdeck R137X, ARCR5137Xv1
Schlegelmäher, ARFM5100v1

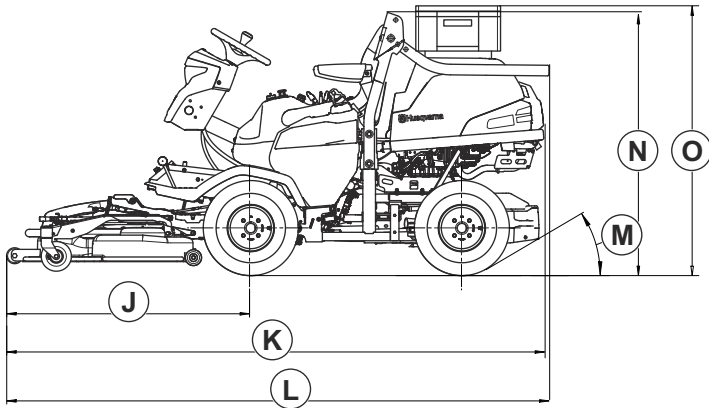
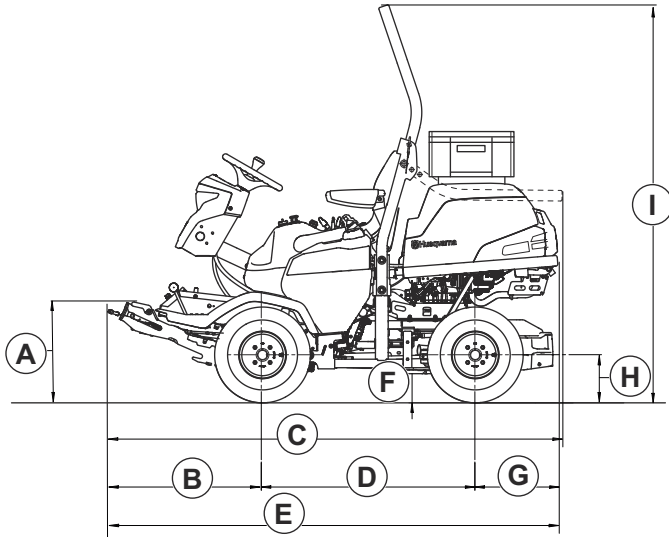


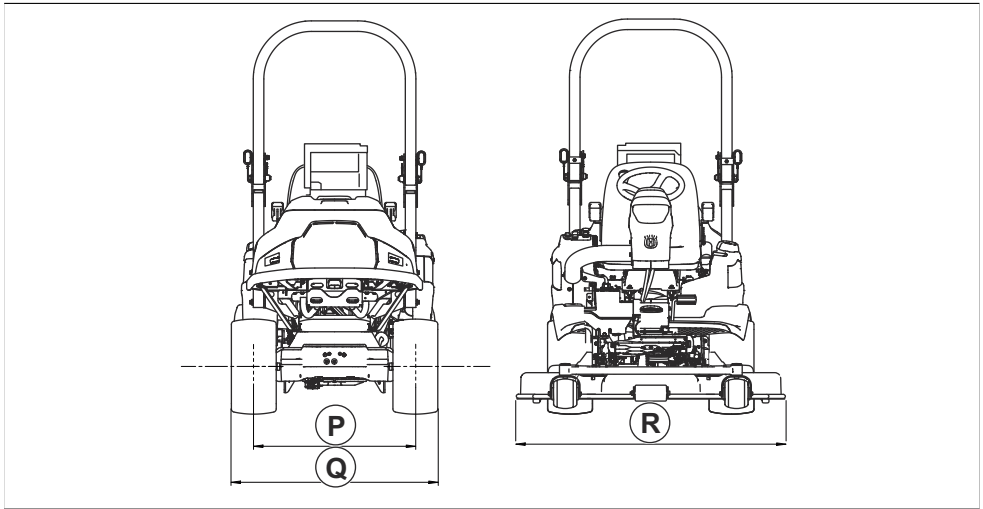
WARNUNG: Durch die Verwendung eines Mähdecks, das nicht für das Gerät zugelassen ist, können Gegenstände mit hoher Geschwindigkeit herausgeschleudert

werden und schwere Verletzungen verursachen. Verwenden Sie keine anderen Mähdecktypen als die oben angegebenen.

⁷ Gemessen bei 2402 MHz und einem Arbeitszyklus von 85 %.

Gerätemaße





A	489 mm	J	Combi 112, 112X: 1056 mm Combi 122, 122X: 1145 mm R137, R137X: 1193 mm	M	30°	I	Vorderreifen 877 mm Hinterreifen 796 mm
B	673						
C	2066 mm						
D	999 mm	K	Combi 112, 112X: 2443 mm Combi 122, 122X: 2532 mm R137, R137X: 2580 mm	N	1244 mm	Q	Vorderreifen 1127 mm Hinterreifen 1047 mm
E	2060 mm						
F	137 mm						
G	388 mm	L	Combi 112, 112X: 2449 mm Combi 122, 122X: 2538 mm R137, R137X: 2585 mm	O	1281 mm	R	Combi 112, 112X: 1220 mm Combi 122, 122X: 1330 mm R137, R137X: 1409 mm
H	225 mm						
I	1869 mm						

Fernbedienung

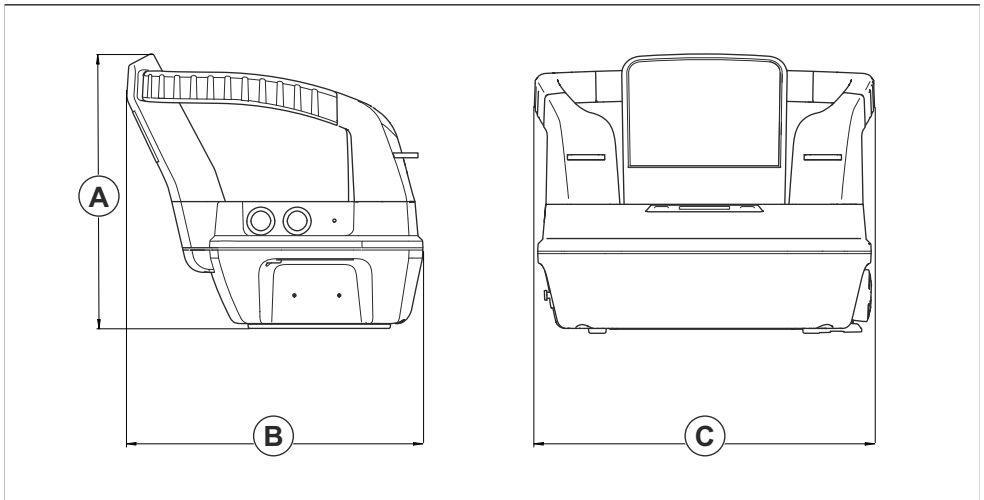
Technische Daten der Fernbedienung

Anweisungen für P 524XR EFI siehe *Technische Daten auf Seite 87*.

Fernbedienung	P 524XR EFI
Abmessungen siehe auch <i>Abmessungen der Fernbedienung auf Seite 94</i> .	

Fernbedienung	P 524XR EFI
Akkuangaben	Nennleistung 7,2 V, 2000 mAh
Akku	1 x NiMH-Akku im Lieferumfang des Geräts enthalten
Betriebszeit, h	10-12
Ladezeit, h	2
Signalübertragung	Funksignalübertragung
Funkfrequenzbänder, GHz	2,4
Maximale Funkfrequenz-Ausgangsleistung, mW	100
Betriebsreichweite, m	< 200
Gewicht ⁸ , kg	1,57
Schutzart	IP65
Betriebstemperatur, °C	-25 – +70
Lagertemperatur mit Akku, °C	-20 – +35
Lagertemperatur ohne Akku, °C	-40 – +85
Ladetemperatur, °C	0 – +45
Eingangsspannung des Ladegeräts, VDC	12/24
Anzahl der Ladevorgänge	500

Abmessungen der Fernbedienung



⁸ Inklusive 1 Akku

L	179 mm
B	170 mm
C	210 mm

Zubehör

Anweisungen zur Wartung von optionaler Ausstattung oder Zubehöerteilen sind nicht in dieser Betriebsanleitung enthalten. Weitere Informationen dazu finden Sie in

der Bedienungsanleitung der jeweiligen optionalen Ausstattung oder des jeweiligen Zubehörs.

Service

Führen Sie eine jährliche Überprüfung bei einem autorisierten Service Center durch, um sicherzustellen, dass das Gerät sicher betrieben werden kann und in der Hochsaison in optimalem Zustand ist. Der beste Zeitpunkt für eine Wartung oder Überholung des Geräts ist die Nebensaison.

Geben Sie bei der Ersatzteilbestellung das Anschaffungsjahr sowie Modell, Typ und Seriennummer an.

Verwenden Sie stets Originalersatzteile.

Gewährleistung

Getriebegewährleistung

Die Getriebegewährleistung gilt nur, wenn Prüfungen der Drehzahl der Vorder- und Hinterräder gemäß

Wartungsplan erfolgen. Lassen Sie das Getriebe zur Vermeidung von Schäden von einer autorisierten Servicewerkstatt entsprechend einstellen.

Eingetragene Marken

Die *Bluetooth*[®]-Wortmarke und die Logos sind eingetragene Marken von Bluetooth SIG, inc und die Verwendung dieser Marken durch Husqvarna erfolgt unter Lizenz.

Konformitätserklärung

EU-Konformitätserklärung

Die **Husqvarna AB**, SE-561 82 Huskvarna, Schweden,
Tel.: +46-36-146500, erklärt in alleiniger Verantwortung,
dass das Gerät:

Beschreibung	Aufsitzrasenmäher
Marke	Husqvarna
Typ/Modell	P 524XR EFI
Identifizierung	Seriennummern ab 2023

die folgenden EU-Richtlinien und -Verordnungen erfüllt:

Richtlinie/Verordnung	Beschreibung
2006/42/EG	„Maschinenrichtlinie“
2014/53/EG	„zu Funkanlagen“
2000/14/EG	„über umweltbelastende Geräuschemissionen von zur Verwendung im Freien vorgesehenen Geräten und Maschinen“
2011/65/EU	„zur Beschränkung der Verwendung bestimmter gefährlicher Stoffe in Elektro- und Elektronikgeräten“

und dass die folgenden Normen und/oder technischen Daten angewendet werden: EN ISO 12100:2010, EN ISO 13849-1:2015, EN ISO 13849-2:2012, EN ISO 5395-1:2013/A1:2018, EN ISO 5395-3: 2013/A1:2017/A2:2018, EN ISO 14982:2009, EN 50665:2017, EN IEC 61000-6-2:2005, EN IEC 61000-6-4:2007/A1:2011, EN IEC 61000-6-7:2015, ETSI EN 300 328 v2.2.2, ETSI EN 301 489-1 v1.9.2, ETSI EN 301 489-3 v2.1.1, ETSI EN 301 489-17 v3.2.4, EN IEC 63000:2018.



Benannte Stelle: 0404, SMP Svensk Maskinprovning AB, Box 4053, SE-904 03 Umeå, Sweden bestätigte die Konformität mit der Richtlinie 2000/14/EG, Konformitätsbewertungsverfahren nach: Anhang VI.

Informationen zu Geräuschemissionen finden Sie unter *Technische Daten auf Seite 87*.

Huskvarna, 2024-01-29

Claes Lossal, Entwicklungsleiter/Gartenprodukte,
Husqvarna AB

Verantwortlich für die technische Dokumentation

Sommaire

Introduction.....	97	Caractéristiques techniques.....	184
Sécurité.....	108	Accessoires.....	192
Montage.....	123	Entretien.....	192
Utilisation.....	127	Garantie.....	192
Entretien.....	142	Marques déposées.....	193
Dépannage.....	172	Déclaration de conformité.....	194
Transport, entreposage et mise au rebut.....	181		

Introduction

Télécommande

Pour obtenir des instructions concernant la télécommande, reportez-vous à la section *Télécommande à la page 105*.

Inspection avant livraison et numéros de produit

Remarque: Une inspection avant livraison a été effectué de ce produit. Assurez-vous que vous recevez une copie signée de l'inspection avant livraison document chez le concessionnaire.

Agent d'entretien informations de contact :	
Ce manuel d'utilisation concerne produit avec les numéros de produit / numéro de série :	
/	
Moteur :	
Transmission :	

Description du produit

Ce produit est une tondeuse autoportée à coupe frontale. La source d'alimentation est un moteur à essence. Le produit est équipé d'un écran, de phares et d'une traction intégrale (AWD). Les pédales de marche avant et arrière permettent au conducteur de régler la vitesse progressivement. Vous pouvez utiliser le produit avec différents types de carters de coupe ou d'autres équipements homologués Husqvarna. Le produit possède des feux de détresse intégrés et peut être actionné depuis le siège ou à l'aide de la télécommande.

utiliser le produit pour d'autres travaux. Pour davantage d'informations sur les accessoires disponibles, contactez votre revendeur Husqvarna.

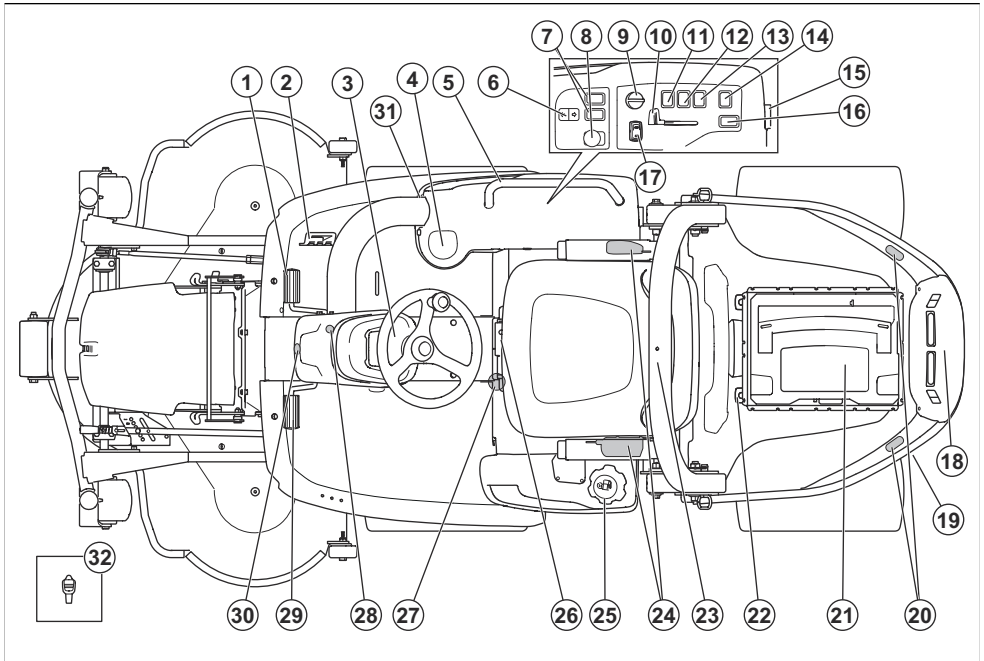
Assurez votre produit

Assurez-vous que votre nouveau produit est bien couvert par une assurance. Contactez votre compagnie d'assurance en cas de doute. Nous vous recommandons une couverture d'assurance complète comprenant l'assurance responsabilité civile, l'assurance en cas d'incendie, de dommages et de vol.

Utilisation prévue

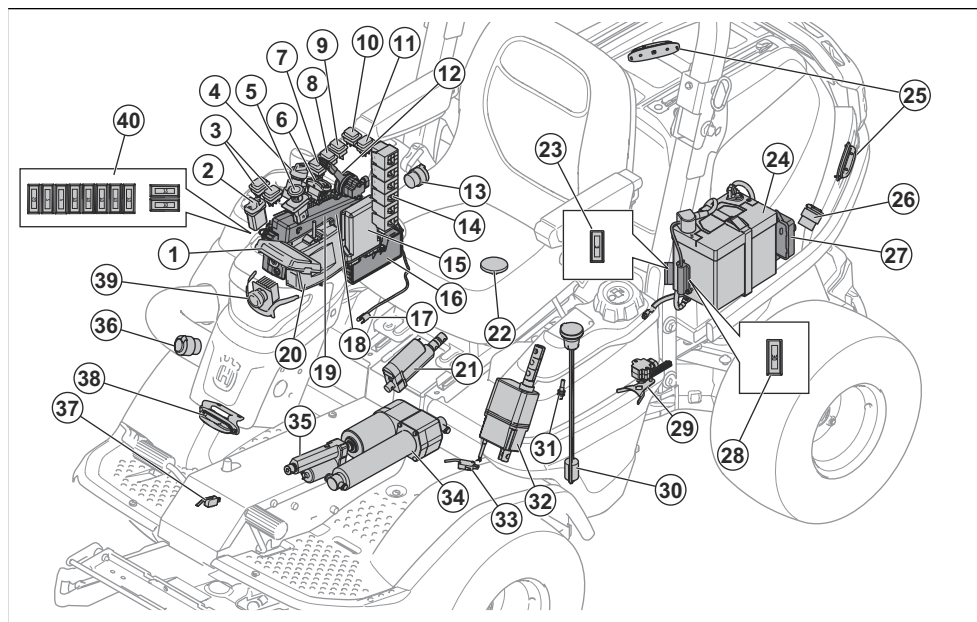
Le produit est conçu pour tondre l'herbe dans des zones commerciales. Fixez un accessoire en option pour

Présentation du produit



- | | |
|---|--|
| 1. Pédale de marche avant | 17. Interrupteur de mode de commande à distance |
| 2. Pédale de marche arrière | 18. Prise de courant auxiliaire arrière, 12 V (accessoire) |
| 3. Écran | 19. Soupape de dérivation pour la transmission arrière |
| 4. Porte-gobelet | 20. Feux de détresse arrière |
| 5. Poignée (accessoire) | 21. Boîte de rangement de la télécommande |
| 6. Levage électrique du carter de coupe | 22. Rails |
| 7. Touche de fonction des accessoires avant (accessoire) | 23. ROPS (Roll over Protection system - Système de protection de retournement) |
| 8. Bouton de PDF | 24. Ceinture de sécurité |
| 9. Clé de contact | 25. Bouchon du réservoir d'essence |
| 10. Commande d'accélération | 26. Levier de réglage du siège |
| 11. Interrupteur des phares | 27. Soupape de dérivation de la transmission avant |
| 12. Interrupteur des feux de détresse | 28. Verrouillage du frein de stationnement |
| 13. Interrupteur de la prise de courant, 12 V | 29. Frein de stationnement |
| 14. Interrupteur de la prise de courant auxiliaire, 12 V (accessoire) | 30. Feu de détresse avant |
| 15. Prise de courant, 12 V | 31. Prise de courant auxiliaire avant, 12 V (accessoire) |
| 16. Touche de fonction des accessoires arrière (accessoire) | 32. Outil |

Vue d'ensemble du système électrique



- | | |
|--|--|
| 1. Écran | 25. Feux de détresse arrière |
| 2. Touche de fonction pour le levage du carter | 26. Prise de courant auxiliaire arrière, 12 V (accessoire) |
| 3. Touche de fonction des accessoires (accessoire) | 27. Unité de commande EFI |
| 4. Clé de contact | 28. Fusible de l'actionneur électrique de levage du carter, 30 A |
| 5. Bouton de PDF | 29. Capteur d'angle de braquage |
| 6. Interrupteur de mode de commande à distance | 30. Capteur de niveau de carburant |
| 7. Interrupteur des phares | 31. Capteur de proximité |
| 8. Interrupteur des feux de détresse | 32. Actionneur de vitesse de traction |
| 9. Interrupteur de la prise de courant, 12 V | 33. Microcontacteur du frein de stationnement |
| 10. Interrupteur de la prise de courant auxiliaire, 12 V (accessoire) | 34. Actionneur électrique de levage du carter |
| 11. Touche de fonction des accessoires (accessoire) | 35. Actionneur du frein de stationnement |
| 12. Commande d'accélération EFI | 36. Prise de courant auxiliaire avant, 12 V (accessoire) |
| 13. Prise de courant, 12 V | 37. Interrupteur du frein de stationnement |
| 14. Relais | 38. Feu de détresse avant |
| 15. VCU (unité de commande du véhicule) | 39. Phares |
| 16. Unité de commande de la tondeuse | 40. Fusibles |
| 17. Capteur de température hydraulique | |
| 18. Boîtier de commande | |
| 19. Connecteur de service | |
| 20. Récepteur de la télécommande | |
| 21. Actionneur de mode de commande à distance | |
| 22. Interrupteur OPC | |
| 23. Fusible de l'alimentation 12 V de la mémoire du module de commande de la tondeuse, 3 A | |
| 24. Batterie | |

Prises de courant

Le produit est doté des prises de courant suivantes :

- Prise de courant 12 V
- Prise de courant auxiliaire 12 V, avant (accessoire)
- Prise de courant auxiliaire 12 V, arrière (accessoire)

Pour trouver les fusibles des prises de courant, reportez-vous à la section *Présentation des fusibles* à la page 150.

Pour trouver les prises de courant, reportez-vous à la section *Vue d'ensemble du système électrique à la page 99*.

Mettez les prises de courant sous tension à l'aide de l'interrupteur d'alimentation situé sur le panneau de commande.

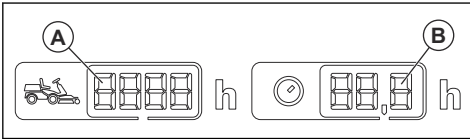
Compteur horaire

Le produit dispose de 2 compteurs horaires sur l'écran. Les compteurs horaires affichent le nombre d'heures de fonctionnement du moteur, au total (A) et pendant la période de fonctionnement (B). Le dernier chiffre du compteur horaire de la période de fonctionnement indique les dixièmes d'heures (6 minutes).

Le temps où le contact est mis sans que le moteur tourne n'est pas enregistré.

Remarque: le compteur horaire total (A) affiche uniquement les heures complètes.

Remarque: une période de fonctionnement correspond à la durée de fonctionnement du moteur sur une journée. Une nouvelle période de fonctionnement commence lorsque le moteur est coupé pendant au moins 6 heures.



Module de commande de tondeuse

Le produit est équipé d'un module électronique de commande qui fournit à l'utilisateur des informations sur le produit. Les informations s'affichent sur l'écran du tableau de bord. Reportez-vous à la section *Écran à la page 102*.

Le module électronique permet aux techniciens de se connecter au produit lors de l'entretien.

Unité de commande du véhicule (VCU)

Le produit est équipé d'une unité de commande du véhicule (VCU). La VCU contrôle le système de commande à distance.

Récepteur du signal de la télécommande

Le produit est équipé d'un récepteur de télécommande qui reçoit les signaux de la télécommande.

Husqvarna Connect

Le produit est équipé de la technologie sans fil et peut se connecter aux appareils mobiles sur lesquels l'application Husqvarna Connect est installée.

L'application Husqvarna Connect est une application gratuite pour votre appareil mobile. L'application Husqvarna Connect offre des fonctions étendues à votre produit Husqvarna :

- Fonction de verrouillage et de déverrouillage afin d'empêcher le fonctionnement non autorisé du produit.
- Informations produit détaillées.
- Informations et aide sur les pièces et l'entretien du produit.

Husqvarna Fleet Services™

Husqvarna Fleet Services™, est une solution cloud qui permet au gestionnaire du parc commercial d'avoir un aperçu de tous les produits. Pour en savoir plus sur Husqvarna Fleet Services™, reportez-vous à la section www.husqvarna.com.

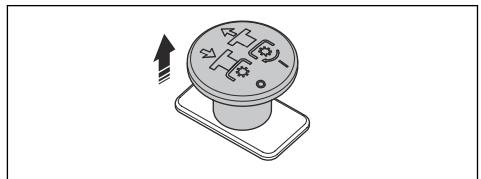
Se connecter au produit avec Husqvarna Fleet Services™

1. Téléchargez l'application Husqvarna Fleet Services™ sur votre appareil mobile.
2. Connectez-vous à l'application Husqvarna Fleet Services™.
3. Suivez les instructions pour appairer le produit avec Husqvarna Fleet Services™.

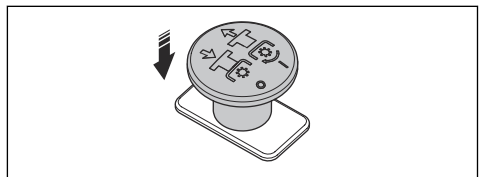
Interrupteur de PDF (prise de force)

L'interrupteur de PDF permet d'engager et de désengager l'embrayage de PDF et le carter de coupe ou tout autre équipement qui lui est accouplé. Les conditions de démarrage correctes doivent être respectées pour engager l'entraînement des lames. Reportez-vous à la section *Pour vérifier les conditions de fonctionnement à la page 112* pour connaître les conditions de démarrage correctes.

- Tirez le bouton de PDF pour engager l'entraînement des lames ou des autres équipements.



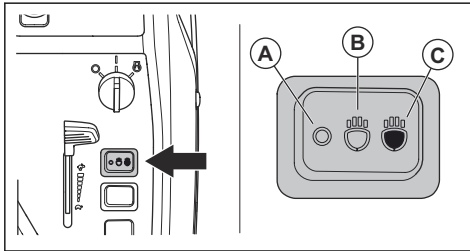
- Appuyez sur le bouton de PDF pour désengager l'entraînement des lames ou des autres équipements.



Phares

Le phare est équipé d'un feu de travail et d'un feu de route.

- Mettez l'interrupteur d'alimentation en position (A) pour éteindre les feux.



- Mettez l'interrupteur d'alimentation en position (B) pour allumer le feu de travail.
- Mettez l'interrupteur d'alimentation en position (C) pour allumer le feu de route et le feu de travail.

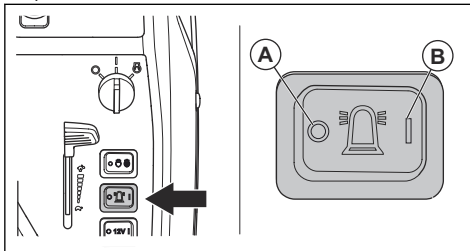
Le feu de travail reste allumé pendant 3 minutes après que la clé de contact a été mise sur STOP. Lorsque les phares sont allumés, l'écran affiche le symbole de phare. Reportez-vous à la section *Écran à la page 102*.

Feux de détresse

Remarque: les feux de détresse s'allument automatiquement lorsque le produit est en mode de commande à distance.

Le produit est équipé de feux de détresse avant et arrière.

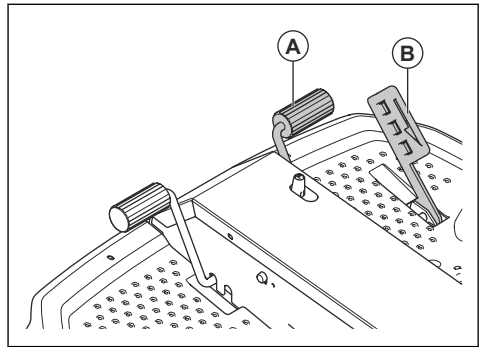
- Mettez l'interrupteur d'alimentation en position (A) pour éteindre les feux de détresse en mode manuel.



- Mettez l'interrupteur d'alimentation en position (B) pour allumer les feux de détresse en mode manuel.

Pédales de marche avant et de marche arrière

La vitesse se règle progressivement avec 2 pédales. La pédale gauche (A) permet de se déplacer vers l'avant et la pédale droite (B) sert à se déplacer vers l'arrière. Le produit freine lorsque les pédales sont relâchées.

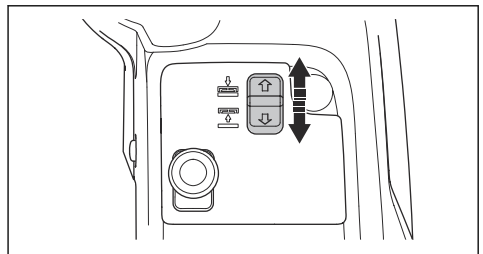


Interrupteur de levage électrique du carter de coupe

L'interrupteur commande le levage électrique. Utilisez le levage électrique pour relever et abaisser le carter de coupe dans la position correcte.

L'interrupteur ne possède pas de position de consigne. Tirez l'interrupteur de levage électrique vers l'arrière pour relever le carter de coupe. Poussez l'interrupteur de levage électrique vers l'avant pour abaisser le carter de coupe. Le carter de coupe peut toujours être relevé et abaissé lorsque la clé de contact est en position ON (marche).

Le carter de coupe doit toujours être en position libre lorsque vous coupez de l'herbe. La position libre permet au carter de coupe de suivre les différents niveaux du sol.



Carter de coupe

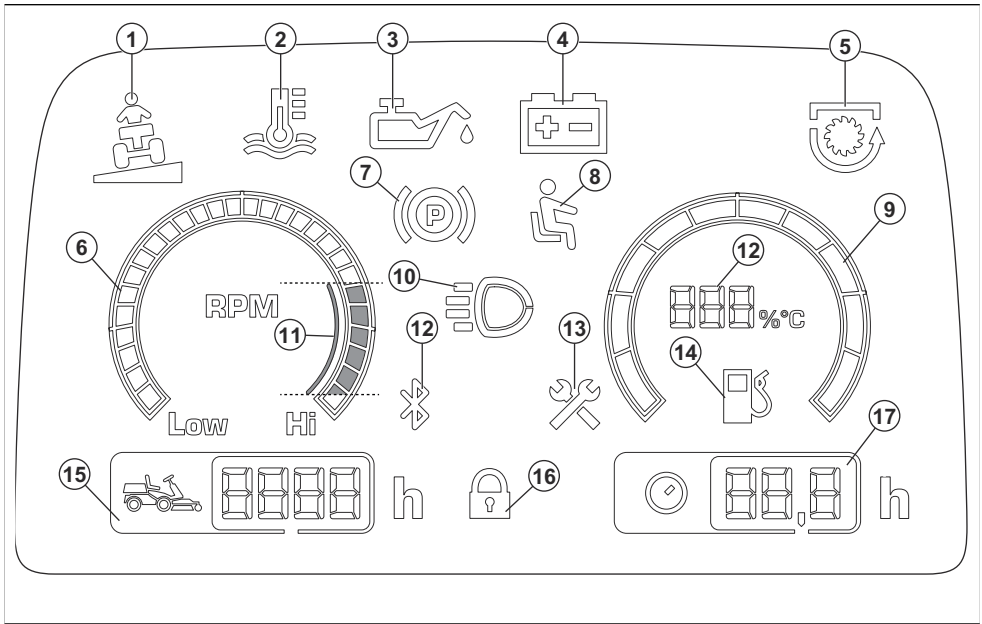
Les carters de coupe utilisés avec ce produit sont les modèles Combi et (R137). Les carters de coupe sont également disponibles en modèles X, qui vous permettent de régler la hauteur de coupe à partir du panneau de commande. Reportez-vous à la section *Caractéristiques techniques à la page 184*.

Les carters de coupe fonctionnent avec un obturateur mulching ou une éjection arrière. Lorsque les carters de coupe sont utilisés avec l'obturateur mulching, l'herbe est coupée en petits morceaux qui serviront d'engrais à la pelouse. Lorsque l'obturateur mulching est retiré, le carter de coupe éjecte l'herbe vers l'arrière. Les carters de coupe Combi sont spécialement conçus

pour l'utilisation de l'obturateur mulching, tandis que les carters de coupe (R137) sont conçus pour l'éjection arrière.

Écran

L'écran du tableau de bord affiche des informations sur l'état du produit.



1. Indicateur de pente
2. Indicateur de température d'huile hydraulique
3. Indicateur de pression d'huile moteur
4. Indicateur de niveau de batterie
5. Indicateur de PDF
6. Compte-tours
7. Voyant de frein de stationnement
8. Contrôle de présence du conducteur (OPC)
9. Jauge de carburant
10. Indicateur de feux de travail ou de feux de route
11. Régime moteur recommandé pendant le fonctionnement du produit
12. Bluetooth®
13. Indicateur d'entretien
14. Jauge de niveau de carburant mesuré par paliers de 5 %

Remarque: Si l'indicateur de température d'huile hydraulique est allumé, la jauge de carburant indique la température du moteur.

15. Compteur horaire. Autonomie totale en heures.
16. Verrouillage numérique
17. Compteur horaire. Heures/jour de travail.

Remarque: L'apparence de l'écran peut varier en fonction des modèles.

Remarque: Lorsque la clé de contact est tournée de la position STOP à la position ON (Marche), tous les voyants s'allument pendant un court instant. Après cela, seuls les voyants des systèmes en cours de fonctionnement restent allumés.

Symboles concernant le produit



AVERTISSEMENT : soyez prudent et utilisez le produit correctement. Ce produit peut causer des blessures graves, voire mortelles, au conducteur ou à d'autres personnes.



Lisez le manuel d'utilisation et assurez-vous de bien comprendre les instructions avant d'utiliser ce produit.



Lames en rotation. Maintenez toutes les parties du corps à l'écart du capot lorsque le moteur est allumé.



Avertissement : pièces rotatives. Maintenez toutes les parties du corps à l'écart.



Avertissement : risque de blessure par écrasement.



Avertissement : risque de blessure par écrasement. Les bras de relevage se déplacent avec une grande force ; pour cette raison, maintenez toutes les parties du corps à l'écart.



Attention : projections et ricochets.



Surface chaude.



Éloignez les personnes à proximité.



Regardez derrière vous avant et pendant que vous effectuez une marche arrière avec le produit.



Ne coupez jamais l'herbe en travers d'une pente. Ne coupez pas l'herbe sur un sol dont la pente est supérieure à 10°. Reportez-vous à la section *Pour couper l'herbe sur des terrains en pente à la page 113*.



Interdisez la présence de tout passager sur le produit ou l'équipement.



Risque de retournement.



Marche avant.



Marche arrière.



Pédale de frein de stationnement



Frein de stationnement.



Ce produit est conforme aux directives CE en vigueur.



Ce produit est conforme aux directives applicables en vigueur au Royaume-Uni.



Étiquette relative aux émissions sonores dans l'environnement selon les directives et réglementations européennes et du Royaume-Uni et la législation de la Nouvelle-Galles du Sud « Protection of the Environment Operations (Noise Control) Regulation 2017 ». Le niveau de puissance sonore garanti du produit est spécifié à la section *Caractéristiques techniques à la page 184* et sur l'étiquette.



Utilisez toujours des protège-oreilles agréés.



Coupez le moteur, puis retirez le câble de la bougie avant toute réparation ou opération d'entretien.



Moteur à l'arrêt.



Moteur en marche.



Démarrage du moteur.



Vitesse du moteur – rapide.



Vitesse du moteur – lente.



Mode de commande à distance.



Carburant.



Max. 10 % d'éthanol.



Position de transport du carter de coupe.



Position d'utilisation du carter de coupe.



Tirez sur le bouton de la prise de force.



Appuyez sur le bouton de PDF.



Prise auxiliaire pour la puissance de sortie arrière.



Prise auxiliaire pour la puissance de sortie avant.



Niveau d'huile.



Code optiquement lisible.



Marquage environnemental. Le produit ou son emballage ne font pas partie des ordures ménagères. Déposez-le dans une station de recyclage pour équipements électriques et électroniques.



MAX. XXXN / (XX)kg

La force verticale maximale autorisée sur la barre de remorquage est spécifiée dans la section *Caractéristiques techniques à la page 184* et sur l'étiquette.



MAX. XXXN / (XX)kg

La force horizontale maximale autorisée sur la barre de remorquage est spécifiée dans la section *Caractéristiques techniques à la page 184* et sur l'étiquette.



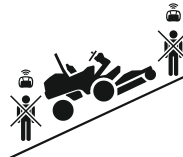
N'utilisez pas la ceinture de sécurité si le système ROPS est abaissé.



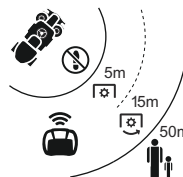
Utilisez toujours la ceinture de sécurité lorsque le système ROPS est relevé.

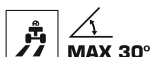


Conservez une position sûre et stable pendant l'utilisation. Ne marchez pas et ne restez pas sur ou sous le produit.



Restez à la distance de fonctionnement appropriée.

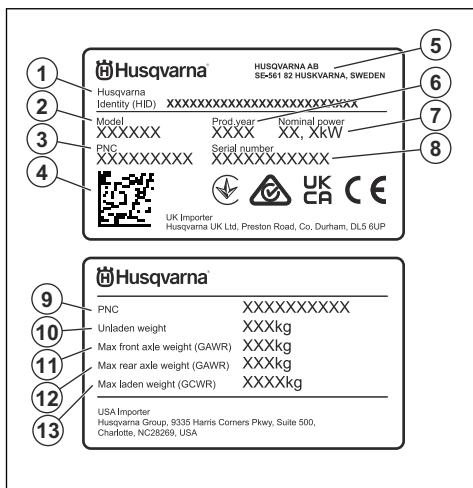




l'angle de pente maximal possible varie en fonction des conditions météorologiques, du sol et de la méthode de coupe.

Remarque: Les autres symboles/autocollants présents sur le produit concernent des exigences de certification spécifiques à certaines zones commerciales.

Plaque signalétique



1. Identité Husqvarna (HID) avec référence, usine et ligne, date, numéro de séquence et numéro de contrôle

- Nom du modèle
- Référence du produit (PNC)
- QR code
- Fabricant et adresse du fabricant
- Année de production
- Puissance nominale
- Numéro de série avec la date, l'année et la semaine de production ainsi que le numéro de séquence
- Référence du produit (PNC)
- Poids du produit, à vide
- Poids maximum sur le pont avant (GAWR)
- Poids maximum sur le pont arrière (GAWR)
- Poids maximum en charge (GCWR)

Émissions Euro V



AVERTISSEMENT: toute altération du moteur a pour effet d'annuler l'homologation de type UE de ce produit.

Endommagement du produit

Nous ne sommes pas responsables des dommages subis par le produit si :

- le produit n'est pas correctement réparé ;
- le produit est réparé avec des pièces qui ne proviennent pas du fabricant ou qui ne sont pas homologuées par le fabricant ;
- le produit est équipé d'un accessoire qui ne provient pas du fabricant ou qui n'est pas homologué par le fabricant ;
- le produit n'est pas réparé par un centre d'entretien agréé ou par une autorité homologuée.

Télécommande

Pour obtenir des instructions sur le P 524XR EFI, reportez-vous à *Introduction à la page 97*.

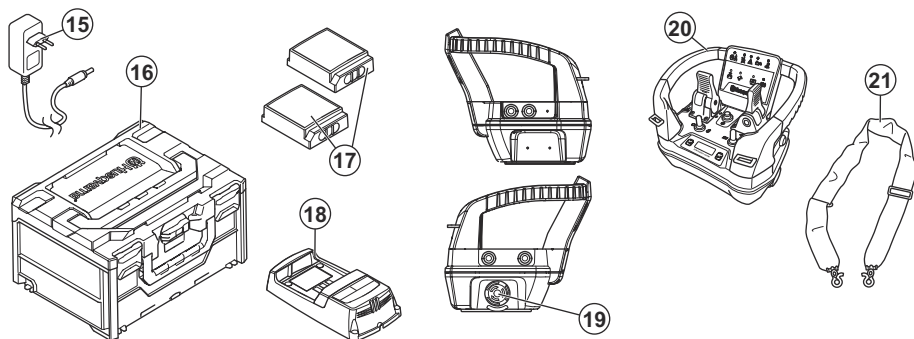
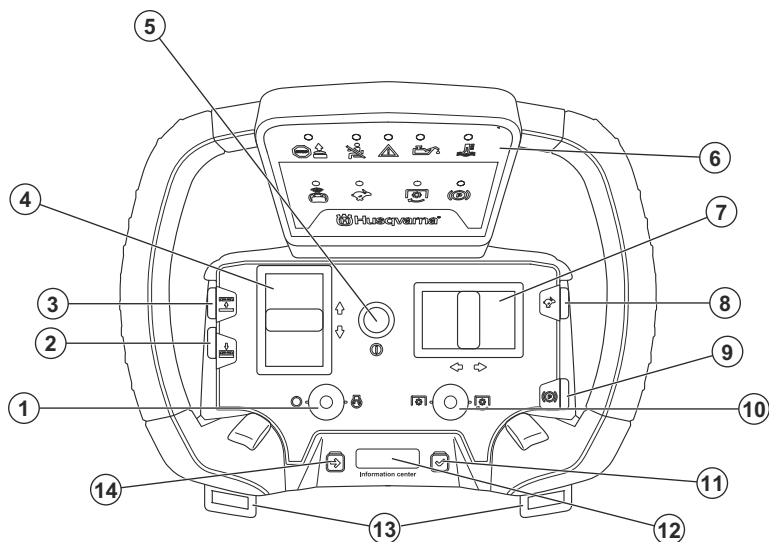
Description du produit

La télécommande est fournie avec 2 batteries rechargeables et 1 chargeur de batterie.

Utilisation prévue

Utilisez cette télécommande pour actionner le P 524XR EFI. Utilisez le harnais lorsque vous vous servez de la télécommande. Lorsque la télécommande n'est pas utilisée, éteignez-la et rangez-la dans la boîte de rangement prévue à cet effet sur le P 524XR EFI.

Aperçu de la télécommande














1. Interrupteur de marche/arrêt du moteur
2. Bouton d'abaissement du carter de coupe
3. Bouton de levage du carter de coupe
4. Commande d'entraînement
5. Bouton ON/OFF
6. Panneau indicateur
7. Commande de direction
8. Bouton boost
9. Frein de stationnement
10. Interrupteur de PDF
11. Bouton de sélection
12. Écran du centre d'information
13. Boucles du harnais
14. Bouton Parcourir

15. Adaptateur CA/CC
16. Boîte de rangement de la télécommande
17. Batterie de la télécommande
18. Chargeur de batterie pour la batterie de la télécommande
19. Bouton d'arrêt de la machine
20. Poignée de la télécommande
21. Harnais de la télécommande

Symboles sur la télécommande



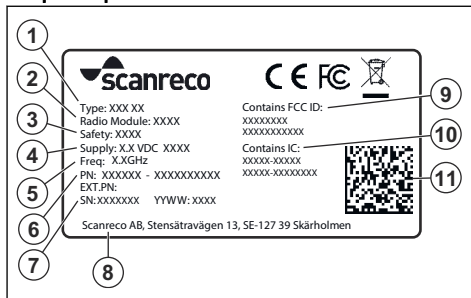
Indicateur d'erreur générale.

-  Témoïn de neutralisation du démarrage.
-  Indicateur de contrôle de présence de l'utilisateur.
-  Indicateur de niveau d'huile.
-  Indicateur de température d'huile hydraulique.
-  Indicateur de mode de commande à distance.
-  Indicateur de fonction Boost
-  Indicateur de commande de la PDF.
-  Indicateur de commande de la PDF.
-  Frein de stationnement.
-  Marche/arrêt.
-  Position du carter de coupe – relevé.
-  Position du carter de coupe – abaissé.

-  Entraînement – marche avant/marche arrière.
-  Direction – gauche/droite
-  Démarrage du moteur.
-  Arrêt du moteur.
-  Puissance du signal radio.
-  Le signal radio est en mode veille.
-  Aucun signal radio.
-  État de charge de la batterie.
-  Erreur de batterie.

Remarque: Les autres symboles/autocollants présents sur le produit concernent des exigences de certification spécifiques à certaines zones commerciales.

Étiquette produit du fabricant



1. Type

2. Module radio
3. Sécurité
4. Alimentation
5. Bandes de fréquences radio
6. Référence de produit
7. Numéro de série avec année et semaine de production

8. Nom et adresse du fabricant
9. Contient l'ID FCC
10. Contient l'IC
11. QR code

Sécurité

Télécommande

Pour obtenir des instructions concernant la télécommande, reportez-vous à la section *Sécurité de la télécommande* à la page 115.

Définitions de sécurité

Des avertissements, des recommandations et des remarques sont utilisés pour souligner des parties spécialement importantes du manuel.



AVERTISSEMENT: Symbole utilisé en cas de risque de blessures ou de mort pour l'opérateur ou les personnes à proximité si les instructions du manuel ne sont pas respectées.



REMARQUE: Symbole utilisé en cas de risque de dommages pour le produit, d'autres matériaux ou les environs si les instructions du manuel ne sont pas respectées.

Remarque: Symbole utilisé pour donner des informations supplémentaires pour une situation donnée.

Instructions générales de sécurité



AVERTISSEMENT: Ce produit peut couper les mains et les pieds. Il peut aussi projeter des objets. Des blessures graves ou mortelles peuvent se produire si vous ne respectez pas les consignes de sécurité.



AVERTISSEMENT: N'utilisez plus un produit dont les équipements de coupe sont endommagés. Les équipements de coupe peuvent projeter des objets et provoquer des blessures graves, voire mortelles. Remplacez les lames endommagées immédiatement.

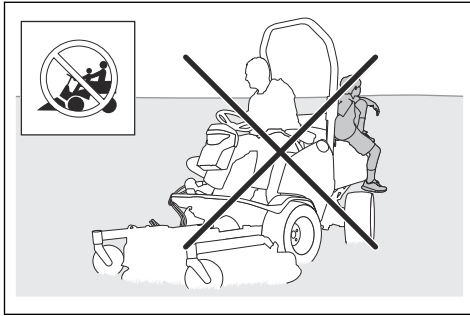


AVERTISSEMENT: Ce produit génère un champ électromagnétique durant son fonctionnement. Ce champ peut dans certaines circonstances perturber le fonctionnement d'implants médicaux actifs ou passifs. Pour réduire le risque de blessures graves ou mortelles, les personnes portant des implants médicaux doivent consulter leur médecin et le fabricant de leur implant avant d'utiliser ce produit.

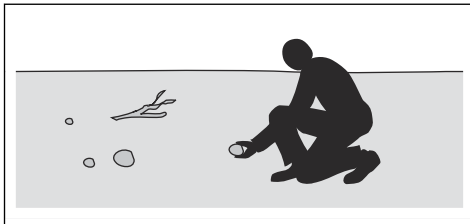


AVERTISSEMENT: Lisez les instructions qui suivent avant d'utiliser le produit.

- Soyez toujours prudent et utilisez votre bon sens. Évitez les situations que vous n'êtes pas sûr de maîtriser. Si, après avoir lu le manuel d'utilisation, vous n'êtes toujours pas sûr de la procédure à suivre, demandez conseil à un expert avant de poursuivre.
- Veuillez lire attentivement et comprendre le manuel de l'utilisateur et les instructions concernant la machine avant de la mettre en marche.
- Apprenez à utiliser la machine et ses commandes en toute sécurité et apprenez à l'arrêter rapidement.
- Apprenez à reconnaître les autocollants de sécurité.
- Veillez à ce que la machine reste propre pour pouvoir lire clairement les symboles et les autocollants.
- N'oubliez pas que l'opérateur sera tenu responsable des accidents occasionnés à des tiers et à leurs biens.
- Ne transportez pas de passagers. La machine doit être utilisée par une seule personne.



- Ne laissez pas la machine sans surveillance lorsque le moteur tourne. Arrêtez toujours les lames, tirez le frein de stationnement, arrêtez le moteur et retirez la clé de contact avant de laisser la machine sans surveillance.
- Utilisez la machine uniquement à la lumière du jour ou dans des conditions d'éclairage appropriées. Maintenez la machine à une distance de sécurité des ornières et autres irrégularités du sol. Soyez attentif à d'autres risques possibles.
- N'utilisez pas la machine par mauvais temps, par exemple en cas de brouillard, de pluie, d'humidité, de vent violent, de froid intense, de risque d'éclair, etc.
- Repérez et marquez les pierres et les autres obstacles fixes afin d'éviter les collisions.
- Débarrassez la zone de travail d'objets tels que des pierres, des jouets ou encore des câbles risquant d'être happés et éjectés par les lames de la machine.



- Ne laissez pas des enfants ou d'autres personnes non homologuées utiliser ou entretenir la machine. L'âge minimum de l'utilisateur peut être régi par les législations locales.
- Assurez-vous que personne ne se trouve à proximité de la machine lorsque vous démarrez le moteur, embraquez l'unité d'entraînement ou commencez à avancer avec la machine.
- Faites attention à la circulation lorsque vous tondez à proximité d'une route ou que vous traversez une route.
- N'utilisez pas la machine si vous êtes fatigué, avez bu de l'alcool ou pris des médicaments susceptibles d'affecter votre vue, votre jugement ou la maîtrise de votre corps.

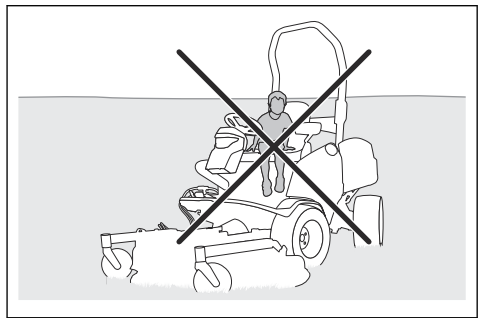
- Ne modifiez pas le réglage de régulation du régime moteur.
- Garez toujours la machine sur une surface plane et le moteur arrêté.

Consignes de sécurité pour les enfants



AVERTISSEMENT: Lisez les instructions qui suivent avant d'utiliser le produit.

- Des accidents graves peuvent se produire si vous quittez des yeux les enfants se trouvant à proximité de la machine. Les enfants peuvent être attirés par la machine et par la tonte. Il est fort possible que les enfants ne resteront pas là où vous les avez vus pour la dernière fois.
- Éloignez les enfants de la zone à tondre. Assurez-vous qu'un adulte supervise les enfants.
- Soyez attentif et arrêtez la machine si des enfants pénètrent dans la zone de travail. Soyez très prudent à l'approche de coins, de buissons, d'arbres ou de tout autre objet qui empêche d'avoir une vue dégagée.
- Avant et pendant que vous faites une marche arrière avec la machine, vérifiez l'absence de petits enfants à proximité en regardant en arrière et vers le bas.
- Ne faites pas monter d'enfants sur la machine. Ils risquent de tomber et de se blesser gravement ou d'empêcher de manœuvrer la machine en toute sécurité.
- Ne laissez pas des enfants utiliser la machine.



Consignes de sécurité pour le fonctionnement



AVERTISSEMENT: Ne touchez pas le moteur ou le système d'échappement pendant ou directement après utilisation. Le moteur et le système d'échappement des gaz deviennent très chauds pendant le fonctionnement. Risque de brûlures, d'incendie ou de dégâts matériels ou des zones adjacentes. Lors de l'utilisation du

produit, restez à distance des buissons et autres éléments.



AVERTISSEMENT: Lisez les instructions qui suivent avant d'utiliser le produit.

- Regardez toujours vers le bas et l'arrière avant et pendant que vous effectuez une marche arrière. Soyez attentif aux grands et aux petits obstacles.
- Réduisez la vitesse avant de prendre un virage.
- Arrêtez les lames lorsque vous vous déplacez dans des zones que vous ne tondez pas.



REMARQUE: Lisez les instructions de mise en garde qui suivent avant d'utiliser la machine.

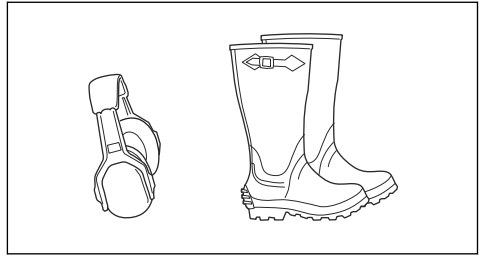
- Avant d'utiliser le produit, débarrassez la prise d'air froid du moteur des résidus d'herbe et de la saleté. Si la prise d'air froid est bloquée, le moteur risque d'être endommagé.
- Déplacez-vous autour des pierres et d'autres objets de taille importante avec précaution et assurez-vous que les lames ne heurtent pas les objets.
- Ne passez pas avec le produit par-dessus des objets. Arrêtez et examinez la machine et le carter de coupe si vous avez heurté ou si vous êtes passé avec le produit par-dessus un objet. Si nécessaire, effectuez les réparations requises avant de redémarrer.

Équipement de protection individuel



AVERTISSEMENT: lisez les instructions qui suivent avant d'utiliser le produit.

- Utilisez un équipement de protection individuel homologué lorsque vous utilisez le produit. L'équipement de protection individuel ne protège pas complètement des blessures, mais il diminue la gravité des blessures en cas d'accident. Faites appel à votre revendeur pour vous aider à sélectionner l'équipement adéquat.
- Utilisez des protège-oreilles homologués. Une exposition prolongée au bruit risque de causer des lésions auditives permanentes.
- Portez des bottes ou des chaussures antidérapantes et résistantes. Des embouts de sécurité en acier sont recommandés. Ne portez pas de chaussures ouvertes et ne soyez pas pieds nus lorsque vous utilisez le produit.



- Portez des gants de protection en cas de besoin, par exemple lorsque vous fixez, examinez ou nettoyez l'équipement de coupe.
- Ne portez pas de vêtements amples, de bijoux ou d'autres articles pouvant s'accrocher dans les pièces mobiles.
- Gardez toujours une trousse de premiers soins et un extincteur à portée de main.

Dispositifs de sécurité sur le produit



AVERTISSEMENT: Lisez les instructions qui suivent avant d'utiliser le produit.

- N'utilisez pas un produit dont les dispositifs de sécurité sont endommagés ou ne fonctionnent pas correctement. Contrôlez les dispositifs de sécurité régulièrement. Si les dispositifs de sécurité sont endommagés, parlez-en à votre agent d'entretien Husqvarna.
- N'apportez pas de modifications aux dispositifs de sécurité. N'utilisez pas le produit si des plaques de protection, des capots de protection, des interrupteurs de sécurité ou d'autres dispositifs de protection ne sont pas fixés ou sont endommagés.

Système de protection de retournement (ROPS, Roll Over Protection Structure)

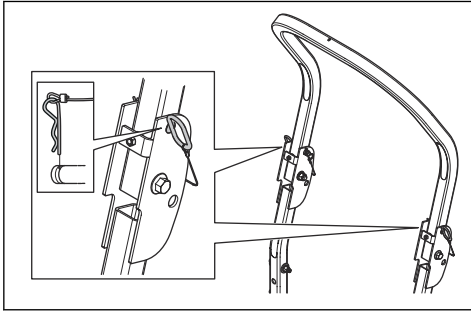
Le ROPS est un arceau de protection qui réduit le risque de blessure en cas de retournement de la machine. Utilisez le ROPS et la ceinture de sécurité lorsque vous utilisez la machine sur des pentes.

Ceinture de sécurité

La ceinture de sécurité réduit le risque de blessures en cas d'accident ou de retournement de la machine. Utilisez la ceinture de sécurité uniquement lorsque le ROPS est engagé. Assurez-vous que la ceinture de sécurité est bien bouclée et qu'elle n'est pas endommagée.

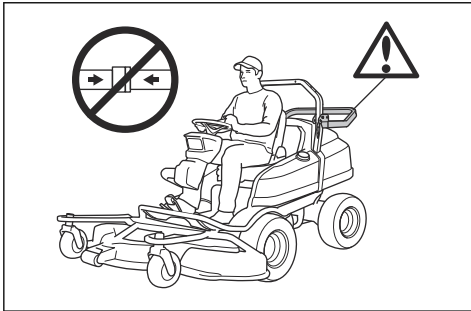
Pour engager et désengager le système de protection de retournement (ROPS)

- Déposez les 2 broches qui maintiennent le ROPS et rabattez-le vers l'arrière pour le désengager. Pour engager le ROPS, suivez les étapes dans l'ordre inverse.

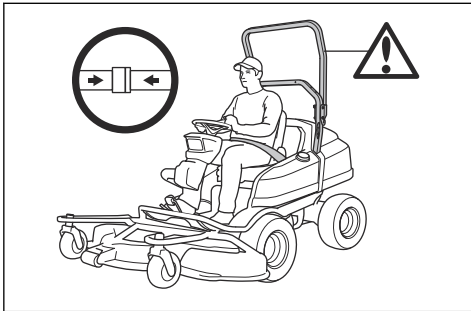


AVERTISSEMENT: Respectez les instructions suivantes concernant le ROPS et la ceinture de sécurité.

- N'utilisez pas la ceinture de sécurité si le ROPS est désengagé.



- Utilisez toujours la ceinture de sécurité lorsque le ROPS est engagé.

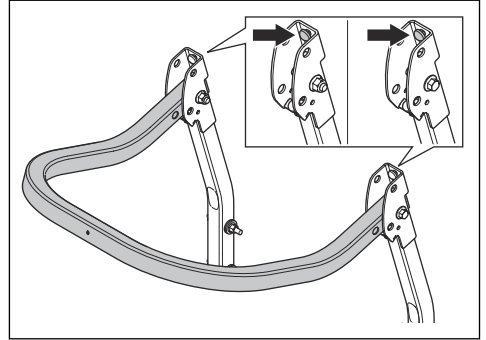


- Vérifiez que le ROPS est bien fixé et en bon état.

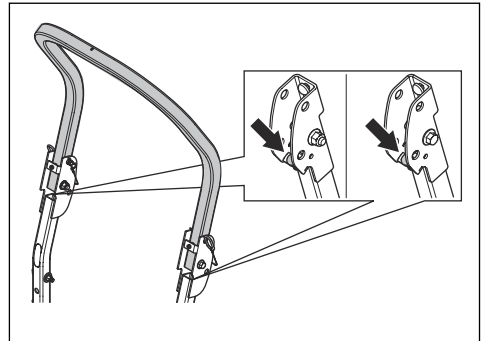
Pour régler les dispositifs antivibrations sur le système ROPS

Le système ROPS est doté de 4 dispositifs antivibrations qui empêchent la vibration et le bruit du ROPS.

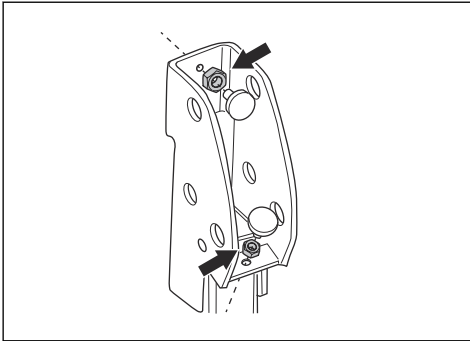
1. Désengagez le système ROPS. Reportez-vous à la section *Pour engager et désengager le système de protection de retournement (ROPS)* à la page 111.
2. Tournez les dispositifs antivibrations supérieurs jusqu'à éliminer le jeu dans le système ROPS.



3. Engagez le système ROPS. Reportez-vous à la section *Pour engager et désengager le système de protection de retournement (ROPS)* à la page 111.
4. Tournez les dispositifs antivibrations inférieurs jusqu'à éliminer le jeu dans le système ROPS.



5. Serrez les contre-écrous.



5. Démarrez le moteur, engagez l'entraînement sur les lames et levez-vous du siège. Si les conditions de fonctionnement sont réunies, les lames du carter de coupe s'arrêtent.

Pour contrôler la clé de contact

- Démarrez et arrêtez le moteur pour contrôler la clé de contact. Reportez-vous à la section *Pour démarrer le moteur à la page 129* et *Pour arrêter le moteur à la page 132*.
- Assurez-vous que le moteur démarre lorsque vous tournez la clé de contact en position de démarrage.
- Assurez-vous que le moteur s'arrête immédiatement lorsque vous tournez la clé de contact en position d'arrêt.

Pour vérifier les pédales de marche avant et de marche arrière

1. Faites démarrer le produit.
2. Assurez-vous que les pédales de marche avant et de marche arrière ne sont pas bloquées et peuvent être utilisées librement.
3. Appuyez sur la pédale de marche avant avec précaution pour avancer.
4. Relâchez la pédale de marche avant pour freiner. Assurez-vous que le frein s'engage lorsque la pédale de marche avant est relâchée.
5. Effectuez la même procédure pour la pédale de marche arrière.

Contrôle de présence de l'utilisateur (OPC)

L'OPC est engagée lorsque le conducteur se lève de son siège. L'indicateur OPC s'allume à l'écran. L'OPC engage le circuit de sécurité. Reportez-vous à la section *Vue d'ensemble du système électrique à la page 99*.

Conditions de fonctionnement

Les conditions de fonctionnement sont les suivantes :

- Le moteur ne démarre que lorsque la télécommande est désactivée.
- Pour démarrer le moteur, l'interrupteur de mode de commande à distance du produit soit obligatoirement être en position « 0 ».
- Le moteur ne démarre que si l'entraînement des lames est désenclenché.
- Le moteur ne peut démarrer que si le frein de stationnement est serré.
- L'entraînement des lames ne peut fonctionner que lorsque le conducteur est assis sur le siège.

Pour vérifier les conditions de fonctionnement

Vérifiez quotidiennement les conditions de fonctionnement.

1. Stationnez le produit sur une surface plane. Essayez de démarrer le moteur avec la télécommande allumée. Si les conditions de fonctionnement sont réunies, le moteur ne démarre pas.
2. Stationnez le produit sur une surface plane. Essayez de démarrer le moteur avec l'interrupteur de mode de commande à distance du produit en position « 1 ». Si les conditions de fonctionnement sont réunies, le moteur ne démarre pas.
3. Essayez de démarrer le moteur avec l'entraînement des lames enclenché. Si les conditions de fonctionnement sont réunies, le moteur ne démarre pas.
4. Essayez de démarrer le moteur sans serrer le frein de stationnement. Si les conditions de fonctionnement sont réunies, le moteur ne démarre pas.

Remarque: le produit est équipé d'un frein automatique qui s'engage lorsque vous relâchez les pédales. Pour réduire la vitesse plus rapidement, appuyez sur l'autre pédale.

6. Assurez-vous que le produit ne bouge pas lorsque les pédales de marche avant et arrière ne sont pas engagées.

Frein de stationnement



AVERTISSEMENT: Si le frein de stationnement ne fonctionne pas, la machine peut commencer à se déplacer et occasionner des blessures ou des dégâts. Assurez-vous que le frein de stationnement est régulièrement examiné et réglé.

Reportez-vous à la section *Pour contrôler le frein de stationnement à la page 147*.

Silencieux

Le silencieux est conçu pour réduire au maximum le niveau sonore et rejeter les gaz d'échappement loin du conducteur.

N'utilisez pas le produit si le silencieux est manquant ou défectueux. Un silencieux endommagé augmente le niveau sonore et le risque d'incendie.



AVERTISSEMENT: Le silencieux devient très chaud pendant et après utilisation et lorsque le moteur fonctionne au régime de ralenti. Soyez vigilant à proximité des matériaux inflammables et/ou des fumées pour prévenir tout risque d'incendie.

Pour contrôler le silencieux

- Examinez le silencieux régulièrement pour s'assurer qu'il est correctement fixé et qu'il n'est pas endommagé.

Capots de protection

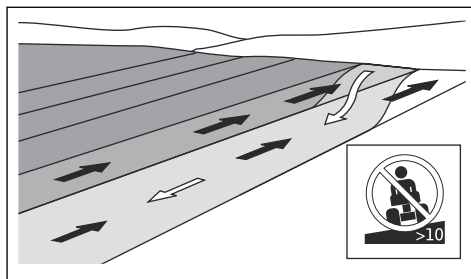
Les capots de protection manquants ou endommagés augmentent le risque de blessure sur les parties mobiles et les surfaces chaudes. Contrôlez les capots de protection avant d'utiliser le produit. Assurez-vous que les capots de protection sont correctement fixés et qu'ils ne sont pas fissurés ou endommagés. Remplacez tout capot endommagé.

Pour couper l'herbe sur des terrains en pente

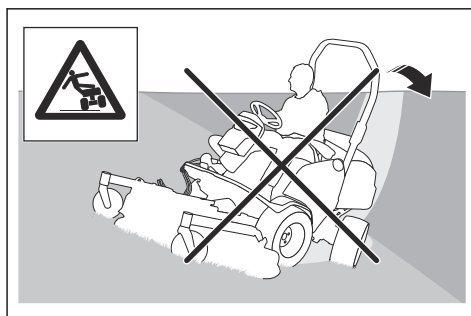


AVERTISSEMENT: lisez les instructions qui suivent avant d'utiliser le produit.

- La tonte d'herbe sur des terrains en pente accroît le risque de perte de contrôle et de retournement du produit. Cela peut provoquer des blessures graves, voire mortelles. Il est nécessaire de tondre l'herbe avec précaution sur les pentes. Si vous ne pouvez pas remonter une pente en marche arrière ou si vous ne vous sentez pas en sécurité, ne procédez pas à la tonte.
- Retirez les pierres, les branches et tout autre obstacle.
- Tondez du bas vers le haut et du haut vers le bas de la pente, et non de droite à gauche et de gauche à droite.
- Ne descendez pas une pente avec le carter de coupe levé.
- N'utilisez pas le produit sur un terrain avec une pente supérieure à 10°.



- Ne démarrez et n'arrêtez pas le produit sur une pente.
- Déplacez le produit lentement et sans à-coups sur un terrain en pente.
- Ne changez pas brusquement de vitesse ou de direction.
- Ne tournez pas plus que nécessaire. Tournez le produit lentement et progressivement lorsque vous descendez une pente. Déplacez-vous à faible vitesse. Tournez le volant avec précaution.
- Identifiez les sillons, les trous et les bosses et ne passez pas par dessus avec le produit. Le risque de retournement du produit est plus élevé lorsque le terrain n'est pas plat. L'herbe haute peut cacher des obstacles.
- Ne tondez pas l'herbe à proximité de bordures, des fossés ou des talus. Le produit risque de se renverser soudainement si une roue touche le bord d'une pente raide ou d'un fossé, ou si un bord cède. Il existe un risque de noyade si le produit tombe dans l'eau.



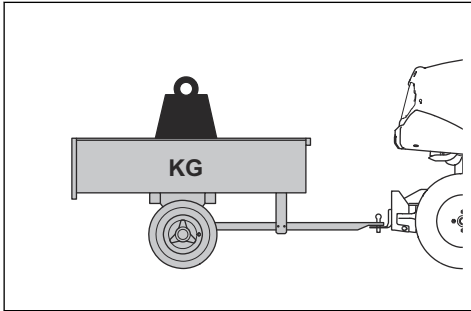
- Ne coupez pas l'herbe mouillée. Elle est glissante, et les pneus peuvent perdre leur adhérence et faire déraiser le produit.
- Ne mettez pas votre pied au sol pour essayer de stabiliser le produit.
- Déplacez le produit avec précaution si un accessoire ou tout autre objet attaché risque de le rendre moins stable.

Sécurité lors du remorquage



AVERTISSEMENT: remorquez l'équipement uniquement en mode manuel. Ne remorquez pas l'équipement en mode de commande à distance.

- Utilisez uniquement un équipement de remorquage homologué par Husqvarna.
- Utilisez la barre de remorquage pour atteler l'équipement.
- Ne remorquez pas un équipement dépassant le poids de remorquage maximal autorisé. Reportez-vous à la section *Caractéristiques techniques à la page 184*.



- Assurez-vous que personne ne se trouve à proximité du produit lorsque vous remorquez un équipement.
- Soyez prudent lorsque vous remorquez un équipement sur des terrains en pente ou accidentés.
- Utilisez le produit à vitesse réduite lorsque vous remorquez un équipement.

Sécurité carburant



AVERTISSEMENT: Faites attention avec le carburant. Il est très inflammable et peut provoquer des blessures ou des dégâts matériels.



AVERTISSEMENT: Lisez les instructions qui suivent avant d'utiliser le produit.

- Ne remplissez pas le réservoir de carburant à l'intérieur.
- L'essence et les fumées d'essence sont nocives et très inflammables. Faites attention à l'essence pour éviter les risques de blessures ou d'incendie.
- Ne retirez pas le bouchon du réservoir de carburant et ne remplissez pas le réservoir quand le moteur tourne.
- Laissez le moteur se refroidir avant de faire le plein.
- Ne fumez pas lorsque vous remplissez le réservoir de carburant.

- Ne remplissez pas le carburant à proximité d'étincelles ou de flammes nues.
- S'il y a des fuites dans le système de carburant, ne démarrez pas le moteur jusqu'à ce que les fuites soient réparées.
- Ne remplissez pas au-delà du niveau de carburant recommandé. La chaleur du moteur et du soleil dilate le carburant. Le carburant peut déborder si le réservoir est trop rempli.
- Ne remplissez pas excessivement. Si, par accident, vous versez du carburant sur la machine, nettoyez le carburant répandu et attendez que ce soit sec avant de démarrer le moteur. Si vous renversez du carburant sur vos vêtements, changez-les.
- Entreposez le carburant uniquement dans des récipients homologués.
- Entreposez la machine et le carburant de façon à éviter le risque de fuite ou de vapeurs de carburant pouvant causer des dégâts.
- Videz le carburant dans un récipient homologué à l'extérieur et loin de toute flamme nue.

Consignes de sécurité relatives à l'utilisation de la batterie



AVERTISSEMENT: Une batterie endommagée peut exploser et causer des blessures. Si la batterie présente une déformation ou est endommagée, contactez un agent d'entretien Husqvarna agréé.



AVERTISSEMENT: Lisez les instructions qui suivent avant d'utiliser le produit.

- Portez des lunettes de protection lorsque vous êtes à proximité des batteries.
- Ne portez pas de montres, de bijoux ou d'autres objets métalliques à côté de la batterie.
- Conservez la batterie hors de portée des enfants.
- Rechargez la batterie dans un espace bien aéré.
- Conservez les matériaux inflammables à une distance minimale de 1 m lorsque vous rechargez la batterie.
- Mettez au rebut les batteries remplacées. Consultez la section *Mise au rebut à la page 183*.
- La batterie est susceptible de dégager des gaz explosifs. Ne fumez pas à proximité de la batterie. Maintenez la batterie à l'écart des flammes nues et des étincelles.

Sécurité de transport

- Utilisez un véhicule de transport homologué pour le transport du produit.
- La machine est lourde et peut causer des blessures par écrasement. Soyez prudent lorsque vous chargez ou déchargez la machine d'un véhicule ou d'une remorque.

- La législation nationale ou locale des marchés peut imposer des limites au transport du produit.
- Le conducteur du véhicule de transport est tenu de fixer et de sécuriser le produit pendant le transport. Reportez-vous à la section *Transport à la page 181*.

Instructions de sécurité pour l'entretien



AVERTISSEMENT: le produit est lourd et peut provoquer des blessures ou des dommages matériels, ou à la zone adjacente. Ne procédez pas à l'examen ou à l'entretien du moteur ou du carter de coupe sans respecter les conditions suivantes :

- Le moteur est coupé.
- Le produit est stationné sur une surface plate.
- Le frein de stationnement est serré.
- La clé de contact est retirée.
- Le carter de coupe est désengagé.
- Les câbles d'allumage sont débranchés des bougies.
- La télécommande est éteinte.



AVERTISSEMENT: Les gaz d'échappement du moteur contiennent du monoxyde de carbone, un gaz inodore, toxique et très dangereux. Ne faites pas fonctionner le produit dans des endroits clos ou insuffisamment ventilés.



AVERTISSEMENT: lisez les instructions qui suivent avant d'utiliser le produit.

- Pour des performances et une sécurité optimales, effectuez l'entretien du produit régulièrement, comme indiqué dans le schéma d'entretien. Reportez-vous à la section *Calendrier d'entretien à la page 142*.
- Les décharges électriques peuvent causer des blessures. Ne touchez pas les câbles lorsque le moteur tourne. Ne testez pas le fonctionnement du système d'allumage avec vos doigts.
- Ne démarrez pas le moteur si les capots de protection sont retirés. Les pièces en mouvement ou brûlantes présentent un risque élevé de blessure.
- Laissez refroidir le produit avant de procéder à des tâches d'entretien à proximité du moteur.
- Les lames sont tranchantes et présentent un risque de coupures. Enroulez des protections autour des lames ou utilisez des gants de protection lorsque vous manipulez les lames.
- Mettez toujours le carter de coupe en position d'entretien pour le nettoyer. Ne stationnez pas le produit à proximité du bord d'un fossé ou d'une pente dans le but d'accéder au carter de coupe.



REMARQUE: lisez les instructions de mise en garde ci-après avant d'utiliser le produit.

- N'allumez pas le moteur si la bougie ou le câble d'allumage ont été retirés.
- Assurez-vous que tous les écrous et boulons sont correctement serrés, et que l'équipement est en bon état.
- Ne changez pas le réglage des régulateurs. Une vitesse de moteur trop élevée peut endommager les composants du produit. Reportez-vous à la section *Caractéristiques techniques à la page 184* pour connaître la vitesse de moteur maximale autorisée.
- Le produit est homologué uniquement avec l'équipement fourni ou recommandé par le fabricant.



AVERTISSEMENT: ne touchez pas les conduites hydrauliques. Le liquide hydraulique sous pression peut s'échapper et endommager la peau.

Sécurité de la télécommande

Avant d'utiliser le produit avec la télécommande, vous devez lire et comprendre le chapitre sur la sécurité du P 524XR EFI ; reportez-vous à la section *Sécurité à la page 108*.

Définitions de sécurité

Des avertissements, des recommandations et des remarques sont utilisés pour souligner des parties spécialement importantes du manuel.



AVERTISSEMENT: Symbole utilisé en cas de risque de blessures ou de mort pour l'opérateur ou les personnes à proximité si les instructions du manuel ne sont pas respectées.



REMARQUE: Symbole utilisé en cas de risque de dommages pour le produit, d'autres matériaux ou les environs si les instructions du manuel ne sont pas respectées.

Remarque: Symbole utilisé pour donner des informations supplémentaires pour une situation donnée.

Instructions générales de sécurité



AVERTISSEMENT: lisez les instructions qui suivent avant d'utiliser le produit.

- Veuillez lire attentivement et comprendre le manuel d'utilisation et les instructions concernant la télécommande avant de démarrer le produit. Ne laissez personne utiliser le produit avec la télécommande avant d'avoir lu et compris le contenu du manuel d'utilisation.
- Soyez toujours prudent et utilisez votre bon sens. Ne vous impliquez pas dans des situations vis-à-vis desquelles vous avez des doutes. Si, après avoir lu le manuel d'utilisation, vous n'êtes toujours pas sûr de la procédure à suivre, demandez conseil à votre atelier d'entretien Husqvarna avant de poursuivre.
- Enregistrez tous les avertissements et instructions et assurez-vous qu'ils sont disponibles pour tous les opérateurs.
- La télécommande s'éteint automatiquement en cas de chute ou de contact avec le sol. Si le produit s'arrête brusquement, cela peut entraîner une situation dangereuse.
- Chargez la batterie de la télécommande avant d'utiliser le produit en mode de commande à distance. La télécommande s'éteint automatiquement si la tension de la batterie est trop faible. Si le produit s'arrête brusquement, cela peut entraîner une situation dangereuse.
- Chargez ou remplacez la batterie lorsque l'écran du centre d'information indique que la batterie de la télécommande est faible. Reportez-vous à la section *Écran du centre d'information à la page 141 et Recharger la batterie de la télécommande à l'aide du chargeur de batterie à la page 171.*

Remarque: si la télécommande est éteinte, le frein de stationnement est automatiquement serré, l'entraînement du carter de coupe est désengagé et le moteur s'arrête.

- Utilisez le produit à l'aide de la télécommande en toute sécurité. Ne mettez pas le produit en marche avant d'avoir éliminé tous les risques liés à la sécurité.
- Utilisez uniquement des accessoires approuvés pour une utilisation avec la télécommande. Reportez-vous à la section *Caractéristiques techniques à la page 184.*
- Surveillez toujours les témoins LED de la télécommande.

Remarque: les témoins LED de la télécommande ne contiennent pas toutes les informations sur le produit.

- Apprenez à utiliser le produit avec la télécommande sur une surface plane. Reportez-vous à la section *Apprendre à utiliser le produit en mode de commande à distance à la page 134.*



AVERTISSEMENT: une connaissance insuffisante de l'utilisation de la télécommande en toute

sécurité peut entraîner des situations dangereuses pour vous et les tiers.

- Apprenez à utiliser la télécommande et ses commandes en toute sécurité et apprenez à arrêter rapidement le produit. Reportez-vous à la section *Apprendre à utiliser le produit en mode de commande à distance à la page 134*



AVERTISSEMENT: Apprenez à utiliser les commandes de direction de la télécommande avant de déplacer le produit dans votre direction. Par exemple, lorsque le produit se déplace dans votre direction, tourner la télécommande vers la droite fait tourner le produit vers votre gauche. Assurez-vous de savoir comment utiliser le produit dans la direction souhaitée.

- Ne laissez pas des enfants ou d'autres personnes non autorisées à utiliser le produit avec la télécommande l'utiliser ou en faire l'entretien. L'âge minimum de l'utilisateur peut être régi par les législations locales.
- Ne laissez pas la télécommande à proximité de personnes non autorisées. Lorsque la télécommande n'est pas utilisée, assurez-vous qu'elle est éteinte et stockée dans la boîte de rangement fournie.
- Placez l'interrupteur de mode de commande à distance sur la position « 0 » lorsque la télécommande n'est pas en marche.
- Ne laissez pas la télécommande sans surveillance lorsque le produit est en mode de commande à distance.
- Ne laissez pas la télécommande dans un endroit où elle pourrait tomber ou être endommagée par des forces externes. Si la télécommande tombe, elle peut s'allumer accidentellement.
- Ne laissez pas la machine sans surveillance lorsque le moteur tourne. arrêtez toujours les lames, tirez le frein de stationnement, arrêtez le moteur et retirez la clé de contact avant de laisser le produit sans surveillance.
- L'opérateur sera tenu responsable des accidents occasionnés à des tiers et à leurs biens.
- Interdisez la présence de tout passager sur le produit.
- Ne vous asseyez pas sur le produit lorsqu'il est utilisé en mode de commande à distance.

Consignes de sécurité pour le fonctionnement en mode de commande à distance



AVERTISSEMENT: lisez les instructions qui suivent avant d'utiliser le produit.

- Le produit peut être utilisé à l'aide d'une télécommande à distance. Le récepteur du signal de

la télécommande permet le fonctionnement lorsque le produit est temporairement caché derrière un obstacle. N'utilisez le produit que si vous voyez clairement le produit et sa zone de risque. Assurez-vous que la distance entre le produit et vous est de 50 m maximum.

- tenez-vous à la distance de fonctionnement appropriée lorsque vous utilisez le produit avec la télécommande. Lorsque le produit est hors de portée de la télécommande, le frein de stationnement est automatiquement serré, l'entraînement du carter de coupe est désengagé et le moteur s'arrête. Cela peut entraîner des situations dangereuses pour vous ou des tiers. Pour toute information relative à la portée, reportez-vous à la section *Sécurité de la zone de travail en mode de commande à distance* à la page 117.
- Examinez la zone de travail pour éviter les situations dangereuses. En cas de situation dangereuse, appuyez immédiatement sur le bouton d'arrêt de la machine.
- Assurez-vous qu'il y a suffisamment d'espace autour de vous pendant l'utilisation de la télécommande. Assurez-vous qu'il n'y a aucun risque que des personnes se retrouvent coincées entre le produit et un obstacle tel qu'un mur ou une autre surface dure.
- Assurez-vous que personne ne se trouve à proximité du produit lorsque vous utilisez le produit avec la télécommande. Reportez-vous à la section *Sécurité de la zone de travail en mode de commande à distance* à la page 117.
- N'utilisez pas le produit dans des zones présentant un risque d'explosion.
- N'utilisez pas le produit au travers d'objets à l'aide de la télécommande. Déplacez-vous autour des pierres et d'autres objets de taille importante avec précaution et assurez-vous que les lames ne heurtent pas les objets. Arrêtez et examinez le produit et le carter de coupe si vous avez heurté ou si vous êtes passé avec le produit par-dessus un objet. Effectuez toutes les réparations nécessaires avant de redémarrer le produit.



AVERTISSEMENT: N'examinez le carter de coupe que si les conditions suivantes sont remplies :

- Le moteur est coupé.
 - Le produit est stationné sur une surface plate.
 - Le frein de stationnement est serré.
 - La clé de contact est en position « STOP ».
 - Le carter de coupe est désengagé.
 - La télécommande est éteinte.
- N'utilisez pas le produit avec la télécommande dans la circulation ou pour traverser une route. Soyez prudent lorsque vous tondez près d'une route. Maintenez une distance de sécurité avec la circulation.

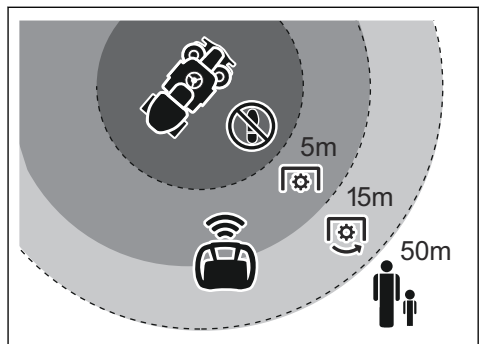
- Arrêtez les lames lorsque vous vous déplacez dans des zones que vous ne tondez pas.
- Utilisez le produit avec la télécommande uniquement à la lumière du jour ou dans des conditions d'éclairage appropriées. Maintenez la machine à une distance de sécurité des ornières et autres obstacles dans le sol. Soyez attentif à d'autres risques possibles.
- N'utilisez pas le produit avec la télécommande à proximité de bordures, de fossés ou de talus. Le produit risque de se renverser soudainement si une roue touche le bord d'une pente raide ou d'un fossé, ou si une bordure cède. Assurez-vous que la surface est suffisamment stable pour supporter le poids du produit. Reportez-vous à la section *Caractéristiques techniques* à la page 184.
- N'essayez pas d'arrêter le produit s'il commence à glisser ou à se renverser. Le produit est lourd et peut causer des blessures graves en cas de chute.

Sécurité de la zone de travail en mode de commande à distance



AVERTISSEMENT: assurez-vous qu'il n'y a aucune personne, aucun enfant ni aucun animal dans la zone de travail. Si une personne ou un animal pénètre dans la zone, arrêtez immédiatement le produit.

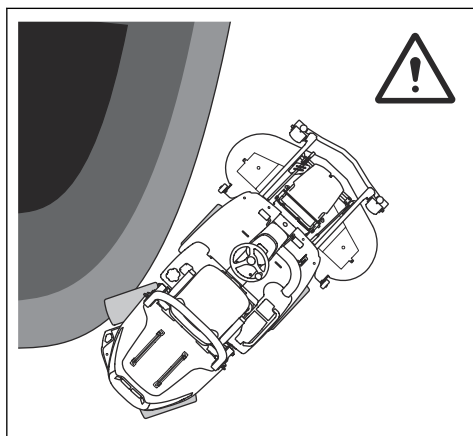
- Retirez les pierres, les branches et tout autre obstacle.
- Identifiez les personnes, objets et situations susceptibles de nuire à la sécurité de fonctionnement du produit.
- tenez-vous à la distance de fonctionnement appropriée lorsque vous utilisez le produit avec la télécommande.



Distance de fonctionnement correcte	Opérateur	Personnes présentes
Pendant le fonctionnement avec le carter de coupe engagé	15-50 m	>50 m

Distance de fonctionnement correcte	Opérateur	Personnes présentes
Pendant le fonctionnement avec le carter de coupe désengagé	5-50 m	>50 m

- Avant de modifier votre position pendant l'utilisation de la télécommande, arrêtez le produit et serrez le frein de stationnement à l'aide de la télécommande.
- Veillez à vous tenir dans une position stable et sûre pendant le fonctionnement
- Ne restez pas derrière ou devant le produit lorsque celui-ci est utilisé avec la télécommande.
- soyez prudent lorsque vous utilisez le produit à proximité d'un obstacle, d'un mur ou d'une pente. Le produit est doté d'une direction articulée : l'angle de déplacement de l'extrémité arrière du produit est opposé à celui de l'extrémité avant.



- Ne démarrez et n'arrêtez pas le produit sur une pente.
- arrêtez toujours les lames, serrez le frein de stationnement et arrêtez le moteur avant d'entrer dans la zone de travail.

Tondre sur terrain en pente en mode de commande à distance



AVERTISSEMENT: lisez les instructions qui suivent avant d'utiliser le produit.

- La tonte sur des terrains en pente accroît le risque de perte de contrôle et de retournement du produit. Cela peut provoquer des blessures graves, voire mortelles.
- Ce manuel ne peut pas inclure toutes les situations qui peuvent se produire lorsque vous utilisez le produit. Soyez prudent et faites preuve de bon sens.

- Ne vous déplacez pas en travers d'obstacles et de trous. Le risque de retournement du produit est plus élevé lorsque le terrain n'est pas plat. Recherchez les obstacles cachés dans l'herbe haute.
- Ne démarrez et n'arrêtez pas le produit sur une pente.



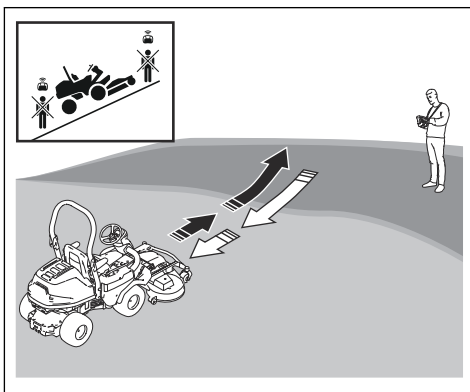
AVERTISSEMENT: si le produit s'arrête dans une pente, serrez le frein de stationnement et arrêtez le moteur pour empêcher le produit de tomber.

Remarque: si la télécommande est éteinte, le frein de stationnement est automatiquement serré, l'entraînement du carter de coupe est désengagé et le moteur s'arrête.



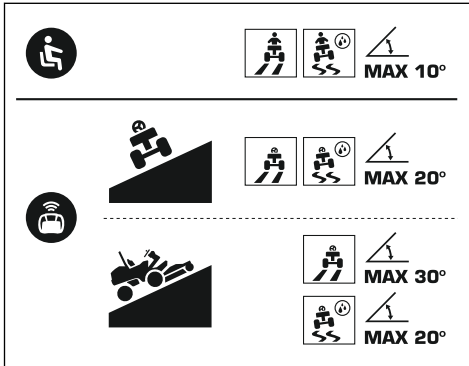
AVERTISSEMENT: si le produit s'arrête dans une pente, entrez toujours dans la zone de travail par le haut. Ne restez pas sous le produit.

- Veillez à vous tenir dans une position stable et sûre pendant le fonctionnement. Ne marchez pas et ne restez pas sur ou sous le produit.



- Lorsque vous utilisez le produit en mode de commande à distance, l'angle de pente maximal possible augmente. L'angle de pente maximal possible varie en fonction des conditions météorologiques, du sol et de la méthode de

coupe. Reportez-vous à la section *Caractéristiques techniques* à la page 184.



AVERTISSEMENT: Les angles de pente maximum possibles sont mesurés avec les pièces d'origine Husqvarna. Ne modifiez pas le produit. Les modifications apportées au produit qui ne sont pas approuvées par le fabricant peuvent causer des blessures graves, voire mortelles.



AVERTISSEMENT: n'utilisez pas le produit sur un terrain présentant une pente supérieure à 10° en mode manuel.

Remarque: les accessoires sur le produit peuvent réduire l'angle de pente maximal autorisé. Utilisez uniquement des accessoires approuvés pour une utilisation avec la télécommande. Reportez-vous à la section *Caractéristiques techniques* à la page 184.

- N'utilisez pas le produit avec la télécommande sur un terrain présentant une pente supérieure à 20° sur des surfaces glissantes.



AVERTISSEMENT: les surfaces glissantes peuvent entraîner une diminution de la traction et un glissement ou une chute du produit. les surfaces glissantes peuvent entraîner le glissement ou la chute de l'opérateur ou des personnes présentes.



AVERTISSEMENT: vérifiez toujours l'état du sol et calculez le risque de surfaces glissantes ou de sol instable. les surfaces glissantes peuvent entraîner le glissement ou la chute du produit sur une pente dont l'angle est

inférieur à l'angle de pente maximal possible.

- Avant de décider quelle méthode de coupe utiliser, examinez la zone de travail et préparez votre travail et les endroits où tourner.
- Placez la hauteur du carter de coupe en position 6 si vous avez un doute quant aux conditions du sol. Reportez-vous à la section *Pour régler la hauteur de coupe* (C112, C122, R137) à la page 130 ou *Pour régler la hauteur de coupe* (C112X, C122X, R137X) à la page 131.
- Poussez la commande d'accélération du produit en position de plein régime lorsque vous utilisez le produit sur des pentes. Les performances du produit varient en fonction de la vitesse du moteur.

Remarque: appuyez sur le bouton Boost de la télécommande et maintenez-le enfoncé. La fonction Boost de la télécommande augmente la puissance de transmission du produit, ce qui augmente la pente, pour sortir le produit d'un obstacle ou d'un trou, ou pour déplacer le produit entre des zones que vous ne coupez pas.



AVERTISSEMENT: n'appuyez pas sur le bouton Boost lorsque vous tournez le produit. Une vitesse de fonctionnement trop rapide peut entraîner le glissement ou la chute du produit.

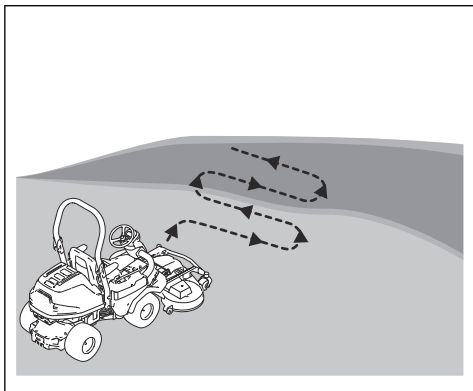
- Déplacez le produit lentement et sans à-coups sur un terrain en pente. Ne changez pas brusquement de direction.
- Tournez le produit lentement et progressivement lorsque vous descendez une pente. Déplacez-vous à faible vitesse.



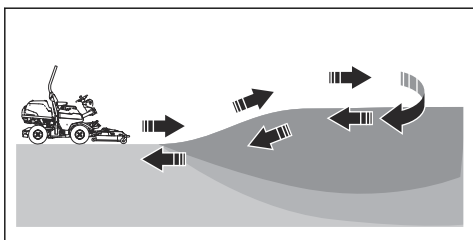
AVERTISSEMENT: la vitesse de fonctionnement peut entraîner le glissement ou la chute du produit sur une pente dont l'angle est inférieur à l'angle de pente maximal possible.

- N'utilisez pas le produit avec la télécommande sur un terrain présentant une pente supérieure à 20° lorsque vous coupez de l'herbe à la transversale d'une pente.

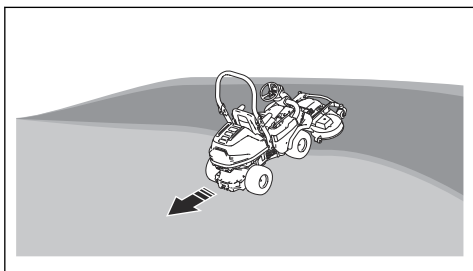
- Il est recommandé de couper l'herbe sur une pente d'un côté à l'autre en déplaçant le produit vers le haut de la pente.



- N'utilisez pas le produit avec la télécommande sur un terrain présentant une pente supérieure à 30° lorsque vous coupez de l'herbe vers le haut et le bas de la pente. Travaillez sur un terrain présentant une pente de 30° uniquement sur un sol sec et stable.
- Lorsque vous coupez l'herbe vers le haut et le bas de la pente, tournez là où l'angle de la pente diminue.



- Si l'angle de la pente est trop important dans le virage, montez la pente et descendez la pente en marche arrière.



Dispositifs de sécurité de la télécommande



AVERTISSEMENT: lisez les instructions qui suivent avant d'utiliser le produit.

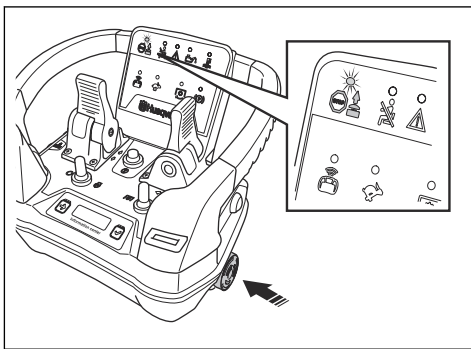
- N'utilisez pas une télécommande dont les dispositifs de sécurité sont endommagés ou ne fonctionnent pas correctement.
- Contrôlez les dispositifs de sécurité régulièrement. Si les dispositifs de sécurité sont défectueux, parlez-en à votre atelier d'entretien Husqvarna.
- N'apportez pas de modifications aux dispositifs de sécurité.

Harnais de la télécommande

Utilisez toujours le harnais de la télécommande lorsque vous utilisez la machine. Sans le harnais de la télécommande, vous ne pouvez pas utiliser le produit en toute sécurité. Cela induit un risque de blessures pour l'utilisateur ou les autres personnes présentes. Assurez-vous que la télécommande est correctement fixée à son harnais. Cela permet d'éviter que la télécommande ne tombe et ne soit endommagée ainsi que tout démarrage accidentel.

Bouton d'arrêt de la machine sur la télécommande

Le bouton d'arrêt de la machine⁹ arrête rapidement le moteur, désengage l'entraînement du carter de coupe et serre le frein de stationnement.



AVERTISSEMENT: le bouton d'arrêt de la machine arrête le moteur du produit. Le bouton d'arrêt de la machine sur la télécommande ne peut pas être utilisé lorsque le produit est utilisé en mode manuel.

⁹ ISO 13849-1:2015 Catégorie 1 PL c



REMARQUE: n'utilisez pas le bouton d'arrêt de la machine sur la télécommande pour arrêter le produit.



AVERTISSEMENT: soyez prudent lorsque vous appuyez sur le bouton d'arrêt de la machine dans une pente. L'angle de la pente peut provoquer un mouvement indésirable vers le bas de la pente.



AVERTISSEMENT: lorsque vous démarrez le produit après avoir appuyé sur le bouton d'arrêt de la machine, des objets peuvent être éjectés du carter de coupe. Risque de blessures graves.

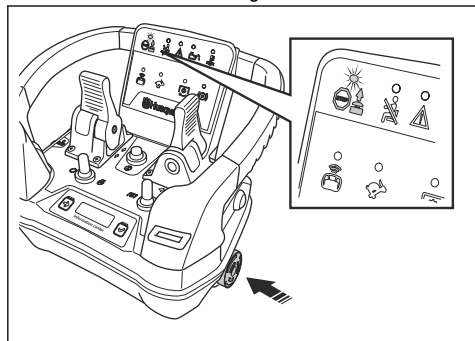


AVERTISSEMENT: n'utilisez pas le produit avec la télécommande si le bouton d'arrêt de la machine ne fonctionne pas correctement. Contactez un atelier d'entretien agréé si la télécommande est endommagée ou ne fonctionne pas correctement.

Contrôler le bouton d'arrêt de la machine sur la télécommande

Remarque: l'interrupteur de la télécommande doit être en position « 1 » dans un délai inférieur à 3 minutes après que la clé de contact a été placée sur la position neutre. Au bout de 3 minutes, il est nécessaire de tourner la clé de contact en position STOP et de réessayer.

1. Réglez le produit en mode de commande à distance. Reportez-vous à la section *Démarrer le mode de commande à distance à la page 135*.
2. Appuyez sur le bouton d'arrêt de la machine sur la télécommande et assurez-vous que le témoin de neutralisation du démarrage s'allume.



3. Tournez le bouton d'arrêt de la machine sur la télécommande dans le sens des aiguilles d'une montre pour désengager l'arrêt de la machine.

Indicateur de contrôle de présence de l'utilisateur (OPC) sur la télécommande

L'indicateur de contrôle de présence de l'utilisateur est engagé lorsque le conducteur est assis sur son siège. Reportez-vous à la section *Contrôle de présence de l'utilisateur (OPC) à la page 112*. L'indicateur de contrôle de présence de l'utilisateur sur le panneau de commande de la télécommande s'allume.

Conditions de fonctionnement pour le mode de commande à distance

Remarque: si une condition de fonctionnement est modifiée, le moteur s'arrête immédiatement. Le frein de stationnement est immédiatement serré et l'entraînement du carter de coupe est désengagé.

Les conditions de fonctionnement du mode de commande à distance sont les suivantes :

- L'opérateur n'est pas assis sur le siège.
- Le bouton de PDF sur le produit est désengagé, la clé de contact est sur la position neutre et le frein de stationnement du produit est desserré. Reportez-vous à la section *Démarrer le mode de commande à distance à la page 135*.
- L'interrupteur de mode de commande à distance est en position « 1 ».

Remarque: l'interrupteur de la télécommande doit être en position « 1 » dans un délai inférieur à 3 minutes après que la clé de contact a été placée sur la position neutre. Au bout de 3 minutes, il est nécessaire de tourner la clé de contact en position STOP et de réessayer.

- Le bouton d'arrêt de la machine sur la télécommande est désengagé.
- Le produit se trouve à une portée appropriée.

Vérifier les conditions de fonctionnement du mode de commande à distance

Vérifiez quotidiennement les conditions de fonctionnement.

1. Démarrez le mode de commande à distance, arrêtez le produit sur un sol plat et serrez le frein de stationnement avec la télécommande. Asseyez-vous sur le siège et appuyez sur l'interrupteur de marche/arrêt du moteur sur la télécommande. Si les conditions de fonctionnement sont réunies, le moteur ne démarre pas.

2. Démarrez le mode de commande à distance, arrêtez le produit sur un sol plat et serrez le frein de stationnement avec la télécommande. Mettez la clé de contact en position de démarrage et appuyez sur l'interrupteur de marche/arrêt du moteur sur la télécommande. Si les conditions de fonctionnement sont réunies, le moteur ne démarre pas.
3. Démarrez le mode de commande à distance, arrêtez le produit sur un sol plat et serrez le frein de stationnement avec la télécommande. Tirez le bouton de PDF sur le produit et appuyez sur l'interrupteur de marche/arrêt du moteur sur la télécommande. Si les conditions de fonctionnement sont réunies, le moteur ne démarre pas.
4. Démarrez le mode de commande à distance avec l'interrupteur de mode de commande à distance en position « 0 ». Appuyez sur l'interrupteur de marche/arrêt du moteur sur la télécommande. Si les conditions de fonctionnement sont réunies, le moteur ne démarre pas.
5. Démarrez le mode de commande à distance, arrêtez le produit sur un sol plat et serrez le frein de stationnement avec la télécommande. Sortez de la zone de portée et appuyez sur l'interrupteur de marche/arrêt du moteur sur la télécommande. Si les conditions de fonctionnement sont réunies, le moteur ne démarre pas.
6. Essayez de démarrer le mode de commande à distance avec le bouton d'arrêt de la machine engagé. Si les conditions de fonctionnement sont réunies, le produit ne démarre pas le mode de commande à distance.

Consignes de sécurité pour l'entretien de la télécommande



AVERTISSEMENT: lisez les instructions qui suivent avant d'utiliser le produit.

- N'utilisez pas une télécommande endommagée ou qui ne fonctionne pas correctement.
- Effectuez les contrôles de sécurité et l'entretien indiqués dans ce manuel. Toutes les autres tâches d'entretien doivent être effectuées par un atelier d'entretien agréé.
- N'apportez aucune modification à la télécommande ou à ses composants. Assurez-vous que la télécommande et ses composants sont remplacés par des pièces d'origine par un atelier d'entretien Husqvarna.
- Remplacez les composants usés. Le risque de panne mécanique est plus élevé si la télécommande est utilisée avec des composants endommagés ou usés. Remplacez les avertissements et les autocollants usés ou manquants.

Sécurité de la batterie de la télécommande



AVERTISSEMENT: lisez les instructions qui suivent avant d'utiliser le produit.

- Utilisez uniquement les batteries Husqvarna que nous recommandons pour votre produit. Reportez-vous à la section *Caractéristiques techniques à la page 184*. Les batteries sont codées par logiciel.
- Insérez toujours les batteries correctement en respectant la polarité (+ et -).
- Utilisez les batteries Husqvarna rechargeables en tant qu'alimentation électrique pour les produits Husqvarna associés uniquement. Reportez-vous à la section *Caractéristiques techniques à la page 184*. Afin d'éviter toute blessure, n'utilisez pas la batterie comme source d'alimentation pour d'autres produits.
- Retirez la batterie si vous n'utilisez pas la télécommande pendant une semaine ou plus.
- Risque de choc électrique. Ne stockez ou ne transportez pas les batteries de sorte que les bornes des batteries touchent des matériaux conducteurs (clés, pièces de monnaie ou outils à main). Cela peut provoquer un court-circuit de la batterie.
- N'utilisez pas de batteries non rechargeables.
- Ne placez pas d'objets dans les fentes d'aération de la batterie.
- Protégez la batterie des rayons directs du soleil, de la chaleur et des flammes nues. La batterie peut provoquer des brûlures et/ou des brûlures chimiques.
- Protégez la batterie de la pluie et de l'humidité.
- Protégez la batterie des micro-ondes et des hautes pressions.
- N'essayez pas de démonter ou de casser la batterie.
- Utilisez la batterie à une température comprise entre -25 °C et 70 °C.
- Ne nettoyez pas la batterie ou le chargeur de batterie avec de l'eau. Reportez-vous à la section *Nettoyer la batterie de la télécommande et le chargeur de batterie à la page 170*.
- N'utilisez pas une batterie endommagée, défectueuse, qui fuit, gonflée, corrodée ou qui ne fonctionne pas correctement.
- Tenez la batterie hors de portée des enfants.

Sécurité du chargeur de batterie de la télécommande



AVERTISSEMENT: lisez les instructions qui suivent avant d'utiliser le produit.

- Cet appareil n'est pas destiné à une utilisation par des personnes (ou des enfants) aux capacités physiques, sensorielles ou mentales limitées ou manquant d'expérience et de connaissances, sauf

- si elles bénéficient de la surveillance ou des instructions concernant l'utilisation de l'appareil de la part d'une personne responsable de leur sécurité.
- Veillez à ce que les enfants et les personnes non autorisées ne puissent avoir accès au chargeur de batterie.
 - Cet appareil doit uniquement être alimenté à très basse tension de sécurité, conformément au marquage sur l'appareil.
 - Ne placez aucune batterie non rechargeable dans le chargeur de batterie.
 - N'utilisez pas de chargeur de batterie défectueux ou endommagé.
 - Ne raccordez pas les bornes du chargeur de batterie à des objets métalliques car cela peut court-circuiter le chargeur de batterie.
 - Utilisez le chargeur de batterie uniquement lorsque la température ambiante est comprise entre 0 °C et 45 °C. Utilisez le chargeur dans un environnement bien ventilé, sec et sans poussière.

- Débranchez le chargeur de batterie de l'alimentation électrique s'il n'est pas utilisé.
- Rechargez la batterie uniquement en intérieur, dans un endroit bien aéré et à l'abri de la lumière. Ne chargez pas la batterie à l'extérieur. Ne rechargez pas la batterie dans des conditions humides.
- Le chargeur de batterie doit être protégé par un fusible externe de 3 A.
- Utilisez des prises de courant murales homologuées et non endommagées. Assurez-vous que le câble du chargeur de batterie n'est pas endommagé. Si des câbles de rallonge sont utilisés, assurez-vous que ceux-ci ne sont pas endommagés.
- N'utilisez pas le chargeur de batterie dans des endroits dangereux ou à proximité de substances explosives.
- Ne recouvrez pas le chargeur de batterie.
- La connexion au secteur doit être conforme aux règles de câblage nationales.

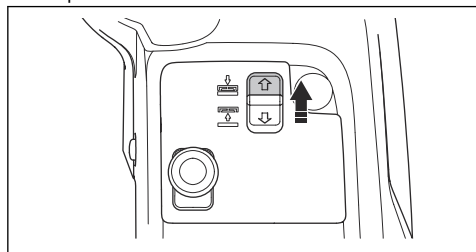
Montage

Pour fixer le carter de coupe

Remarque: pour les modèles de carter de coupe C112X, C122X, R137X : avant de fixer un carter de coupe modèle X, vous devez installer un kit de prise de courant auxiliaire avant (accessoire).

Remarque: assurez-vous que le carter de coupe et le produit sont sur un sol plat avant d'attacher le carter de coupe.

1. Actionnez le produit avec précaution jusqu'à le placer devant le carter de coupe.
2. Poussez l'interrupteur de levage électrique pour abaisser le carter de coupe. Abaissez complètement le carter de coupe jusqu'à entendre des claquements.

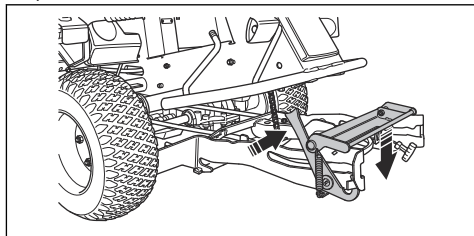


REMARQUE: Maintenez l'interrupteur enfoncé pendant au moins 2 secondes après que le carter de coupe ait touché le sol. Cela permet de

s'assurer que le carter de coupe est en position libre.

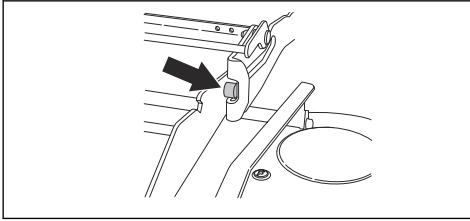
Remarque: les claquements émis par le conduit du châssis ne signifient pas que le produit est défectueux.

3. Serrez le frein de stationnement.
4. arrêtez le moteur.
5. Poussez le châssis de l'équipement vers le bas. Placez le verrou du châssis de l'équipement en position verticale.

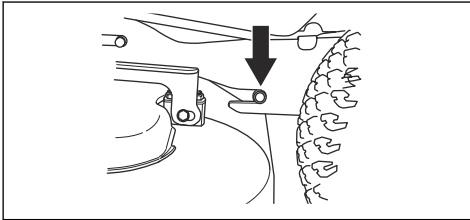


AVERTISSEMENT: le mécanisme de verrouillage peut vous blesser les doigts si vous ne le manipulez pas avec précaution. Maintenez le bord avant du carter de coupe avec les deux mains lorsque vous passez à l'étape suivante.

6. Enfoncez le carter de coupe dans le châssis de l'équipement. Assurez-vous que les goupilles de guidage avant s'insèrent dans les rainures du châssis de l'équipement. Le verrou du châssis de l'équipement se débloque automatiquement.

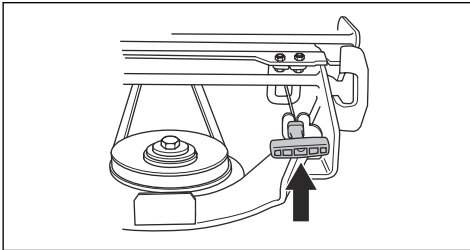


7. Enfoncez le carter de coupe jusqu'à ce que les goupilles de guidage arrière touchent le fond des rainures du châssis de l'équipement.



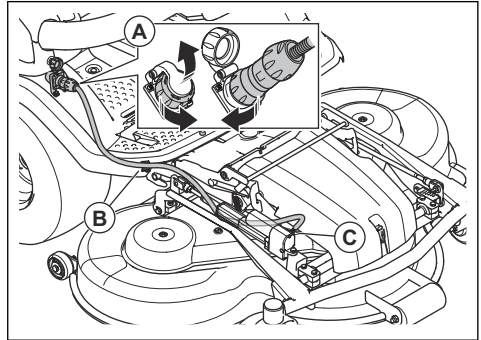
8. Placez la courroie d'entraînement autour de la poulie d'entraînement du carter de coupe.

9. Placez la poignée de ressort dans le support de ressort.



10. Fixez le capot avant.

11. pour les modèles de carter de coupe C112X, C122X, R137X :



- a) branchez le câble à la prise (A).
b) Fixez le câble au clip de câble (B) sur la plaque repose-pied.



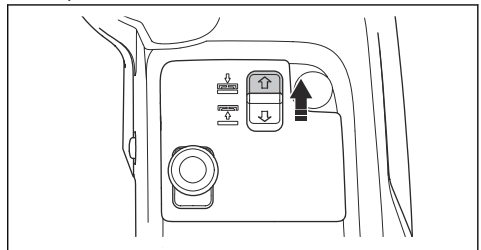
REMARQUE:

assurez-vous que le câble est dans la bonne position sous l'actionneur (C) et qu'il n'est pas comprimé lorsque vous placez le carter de coupe en position de tonte. Reportez-vous à la section *Pour mettre le carter de coupe en position de tonte à la page 154.*

12. Vérifiez le parallélisme du carter de coupe. Reportez-vous à la section *Pour contrôler le parallélisme du carter de coupe à la page 155.*

Pour retirer le carter de coupe

1. Stationnez le produit sur une surface plane.
2. Serrez le frein de stationnement.
3. pour les modèles de carter de coupe C112X, C122X, R137X : réglez la hauteur de coupe sur la position la plus basse. Reportez-vous à la section *Pour régler la hauteur de coupe (C112X, C122X, R137X) à la page 131.*
4. Poussez l'interrupteur de levage électrique pour abaisser le carter de coupe. Abaissez complètement le carter de coupe jusqu'à entendre des cliquements.

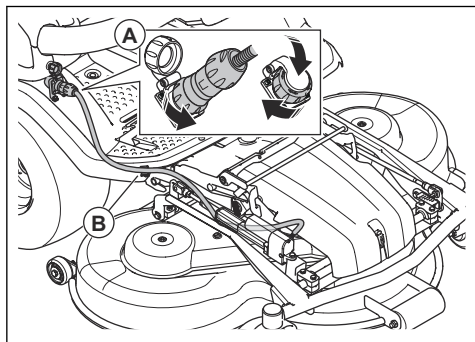




REMARQUE: Maintenez l'interrupteur enfoncé pendant au moins 2 secondes après que le carter de coupe ait touché le sol. Cela permet de s'assurer que le carter de coupe est en position libre.

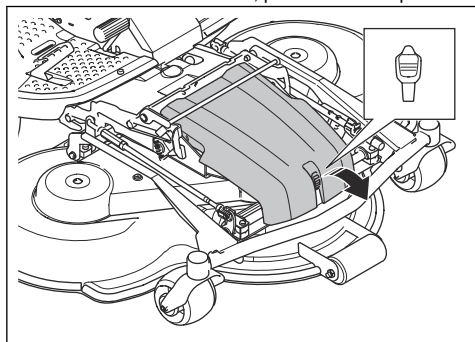
Remarque: les claquements émis par le conduit du châssis ne signifient pas que le produit est défectueux.

- arrêtez le moteur.
- Tournez la clé de contact sur la position neutre.
- pour les modèles de carter de coupe C112X, C122X, R137X :



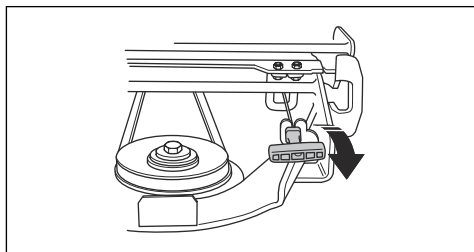
- Débranchez le câble de la prise de courant (A).
- Retirez le câble du clip de câble (B) sur la plaque repose-pied.

- Dégagez l'attache sur le capot avant avec l'outil attaché à la clé de contact, puis retirez le capot.

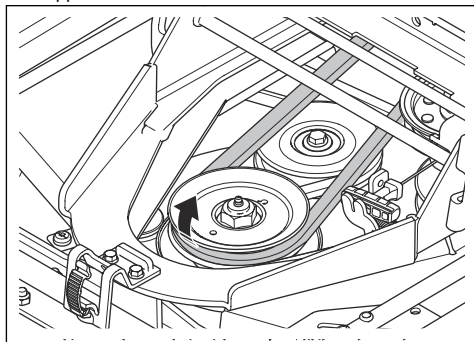


- pour les modèles de carter de coupe C112, C122, R137 : réglez la hauteur de coupe sur la position la plus basse. Reportez-vous à la section *Pour régler la hauteur de coupe (C112, C122, R137)* à la page 130.

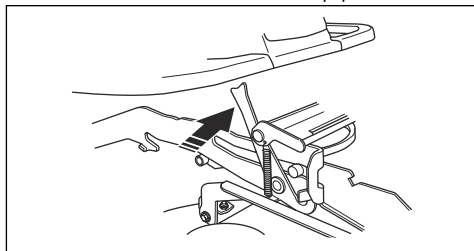
- Tirez la poignée du ressort hors de son support pour relâcher la tension de la courroie d'entraînement.



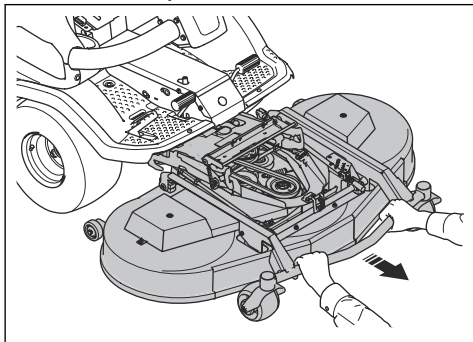
- Retirez la courroie d'entraînement et placez-la sur le support de courroie.



- Tenez le bord avant du carter de coupe avec les 2 mains et extrayez-le.
- Abaissez complètement le carter de coupe.
- Ouvrez le verrou du châssis de l'équipement.



15. Tenez le bord avant du carter de coupe avec les 2 mains et extrayez-le.



AVERTISSEMENT: risque de blessure par écrasement, maintenez les parties du corps éloignées.

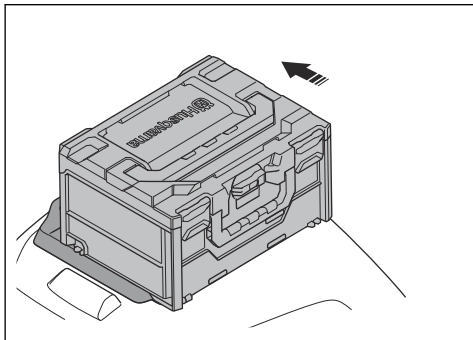
Télécommande

Pour obtenir des instructions sur le P 524XR EFI, reportez-vous à *Montage à la page 123*.

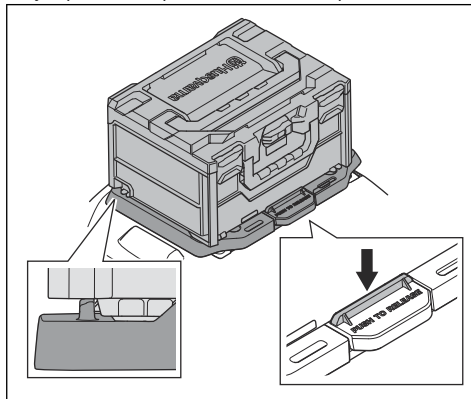
Installer et retirer la boîte de rangement de la télécommande

Remarque: l'extrémité avant de la plaque de fixation se trouve sur le côté droit du produit. Restez devant la plaque de fixation lors de la fixation de la boîte de rangement de la télécommande.

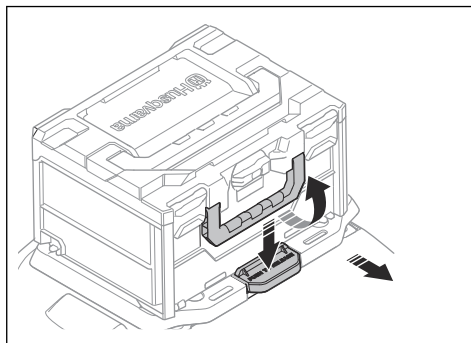
1. Placez le coffre de rangement de la télécommande sur la plaque de fixation avec l'extrémité avant orientée vers vous.



2. Poussez la boîte de rangement de la télécommande jusqu'en butée pour la verrouiller en position.



3. Pour retirer la boîte de rangement de la télécommande, poussez la poignée de la plaque de fixation vers le bas d'une main. Tirez la poignée de la boîte de rangement de la télécommande vers vous. Retirez la boîte de rangement de la télécommande.



4. **Remarque:** Lorsque la télécommande n'est pas utilisée, mettez-la hors tension et conservez-la dans sa boîte de rangement.

Placez la télécommande, la batterie et le harnais de la télécommande dans la boîte de rangement.

Utilisation

Télécommande

Pour obtenir des instructions concernant la télécommande, reportez-vous à la section *Télécommande à la page 133*.

Introduction



AVERTISSEMENT: Avant d'utiliser le produit, vous devez lire et comprendre le chapitre sur la sécurité.

Pour commencer à utiliser Husqvarna Connect

1. Téléchargez l'application Husqvarna Connect sur votre appareil mobile.
2. Enregistrez-vous sur l'application Husqvarna Connect.
3. Suivez les instructions de l'application Husqvarna Connect pour vous connecter et enregistrer le produit.

Pour remplir le réservoir de carburant



AVERTISSEMENT: L'essence est très inflammable. Soyez prudent et faites le plein à l'extérieur (consultez la section *Sécurité carburant à la page 114*).



AVERTISSEMENT: N'utilisez pas le réservoir de carburant comme support.

Le moteur fonctionne avec de l'essence sans plomb avec un indice d'octane minimum de 95 (pas de mélange essence-huile). Nous vous recommandons d'utiliser de l'essence alkylate biodégradable (5 % de méthanol max., 10 % d'éthanol max., 15 % de MTBE max.).

Contrôlez le niveau de carburant avant chaque utilisation et faites le plein si nécessaire.

Vous pouvez voir clairement le niveau de carburant dans le réservoir de carburant. Ne remplissez pas excessivement. Laissez un espace minimal de 2,5 cm.

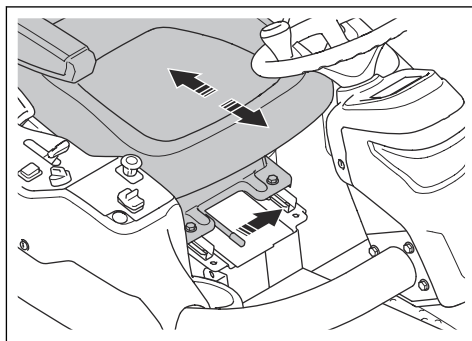
Pour ajuster le siège



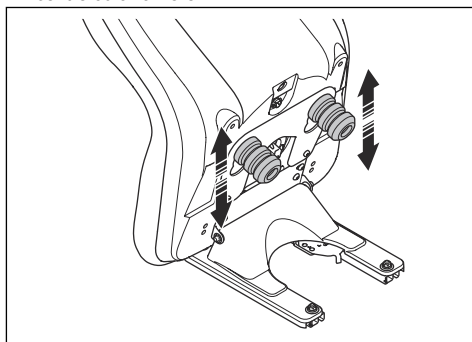
AVERTISSEMENT: ne réglez pas le siège lorsque le produit fonctionne.

Le siège peut être incliné vers l'avant. Il peut également être réglé vers l'avant et vers l'arrière.

- Pour régler le siège vers l'avant et vers l'arrière, placez vos pieds sur les plaques repose-pieds et poussez vers la gauche le levier placé sous le bord avant du siège. Déplacez le siège vers la position correcte.

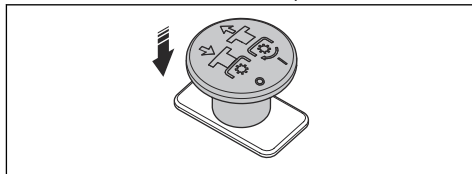


- Pour régler les ressorts du siège, déplacez les butées en caoutchouc sous le siège, comme indiqué sur l'illustration. Placez les 2 butées à l'avant, au centre ou à l'arrière.

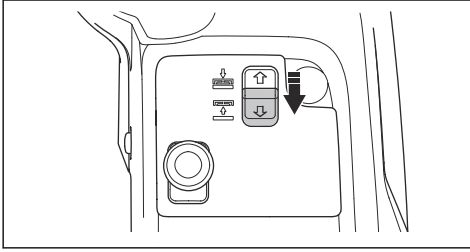


Pour relever le carter de coupe

1. Appuyez sur le bouton de PDF pour désengager l'entraînement du carter de coupe.



2. Tirez l'interrupteur de levage électrique pour relever le carter de coupe. Soulevez complètement le carter de coupe jusqu'à entendre des claquements.



Remarque: les claquements émis par le conduit du châssis ne signifient pas que le produit est défectueux.

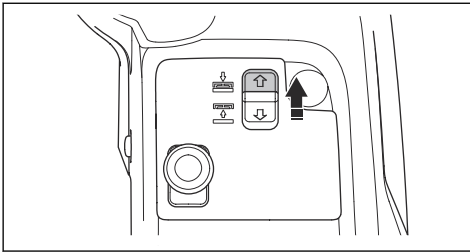
Remarque: vous pouvez relever le carter de coupe sur une course courte lorsque l'entraînement des lames est engagé. Utilisez cette fonction pour l'herbe très longue ou les surfaces rocailleuses.



AVERTISSEMENT: ne relevez pas complètement le carter de coupe lorsque l'entraînement du carter est engagé. Il existe un risque de projection d'objets pouvant provoquer des blessures graves, voire mortelles.

Pour abaisser le carter de coupe

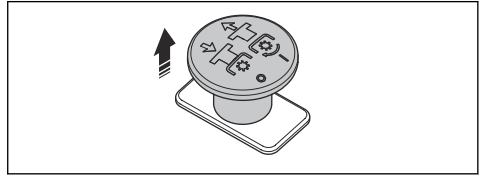
1. Poussez l'interrupteur de levage électrique pour abaisser le carter de coupe. Abaissez complètement le carter de coupe jusqu'à entendre des claquements.



REMARQUE: Maintenez l'interrupteur enfoncé pendant au moins 2 secondes après que le carter de coupe ait touché le sol. Cela permet de s'assurer que le carter de coupe est en position libre.

Remarque: les claquements émis par le conduit du châssis ne signifient pas que le produit est défectueux.

2. Tirez sur le bouton de la PDF pour engager l'entraînement des lames du carter de coupe.



À faire avant d'utiliser le produit



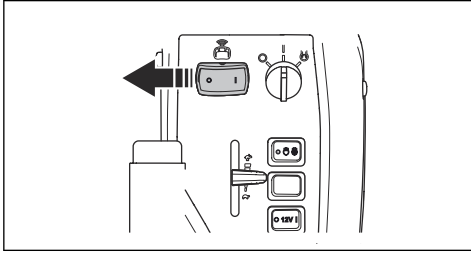
AVERTISSEMENT: n'utilisez pas le produit avec la télécommande si vous n'avez pas une vue dégagée du produit. La portée de la télécommande permet de déplacer le produit même lorsque vous ne pouvez pas le voir. Risque de blessures et de dommages.



AVERTISSEMENT: tenez-vous à la distance de fonctionnement lorsque vous utilisez le produit avec la télécommande. Reportez-vous à la section *Caractéristiques techniques à la page 184*. Le produit s'arrête automatiquement lorsqu'il est hors de portée de la télécommande. Cela peut provoquer des situations dangereuses.

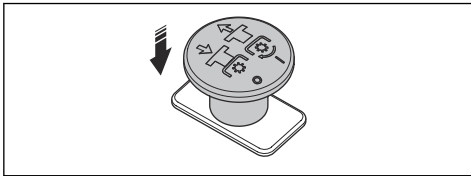
1. Lisez attentivement le manuel d'utilisation et assurez-vous de bien comprendre les instructions.
2. Portez l'équipement de protection individuel nécessaire. Reportez-vous à la section *Équipement de protection individuel à la page 110*.
3. Assurez-vous que seules les personnes autorisées se trouvent dans la zone de travail.
4. Effectuez un entretien quotidien. Reportez-vous à la section *Entretien à la page 142*.
5. Assurez-vous que le produit est correctement monté et qu'il n'est pas endommagé.
6. Éteignez la télécommande. Reportez-vous à la section *Éteindre la télécommande à la page 141*.
7. Placez la télécommande dans sa boîte de rangement.
8. Fixez la boîte de rangement de la télécommande au capot du moteur. Reportez-vous à la section *Installer et retirer la boîte de rangement de la télécommande à la page 126*.

9. Placez l'interrupteur de mode de commande à distance en position « 0 ».

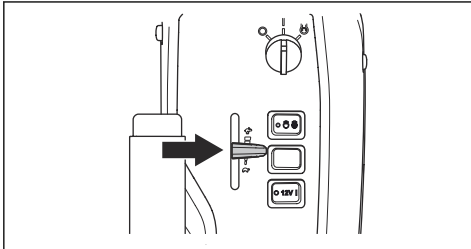


Pour démarrer le moteur

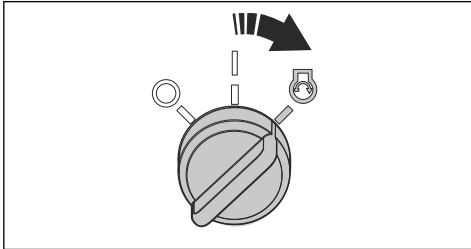
1. Serrez le frein de stationnement.
2. Appuyez sur le bouton de PDF pour désengager l'entraînement du carter de coupe.



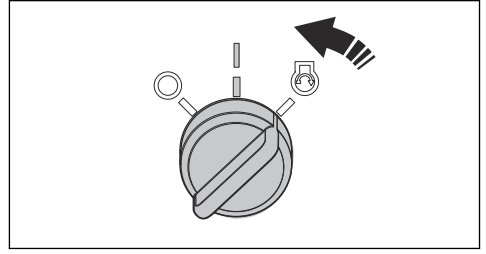
3. Placez la commande d'accélération en position intermédiaire.



4. Tournez la clé de contact en position de démarrage.

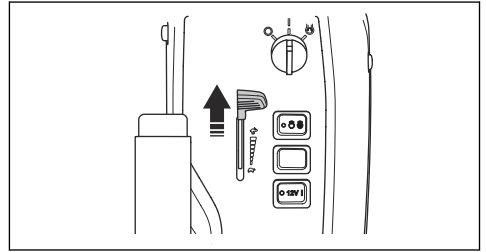


5. Dès que le moteur démarre, relâchez immédiatement la clé de contact en position neutre.



REMARQUE: ne faites pas tourner le démarreur pendant plus de 5 secondes. Si le moteur ne démarre pas, attendez 15 secondes avant de réessayer.

6. Laissez le moteur tourner à demi-régime pendant 3 à 5 minutes avant de le solliciter.
7. Poussez la commande d'accélération en position plein régime.

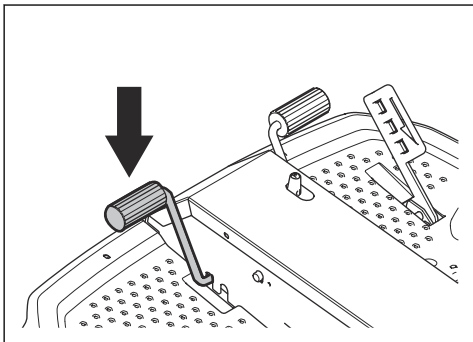


REMARQUE: l'engagement des lames lorsque le moteur est à plein régime entraîne des tensions sur les courroies d'entraînement. N'appliquez pas le plein régime tant que le carter de coupe n'est pas abaissé en position de tonte.

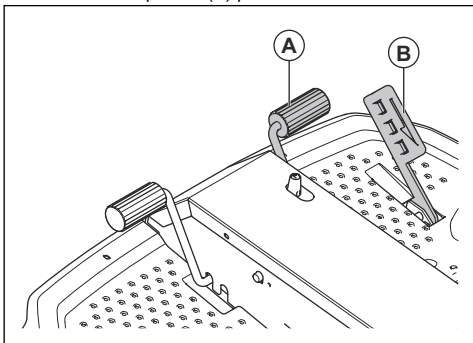
Pour utiliser le produit

1. Assurez-vous que les soupapes de dérivation sont fermées. Reportez-vous à la section *Pour désengager la transmission hydrostatique à la page 132*.
2. Démarrer le moteur.

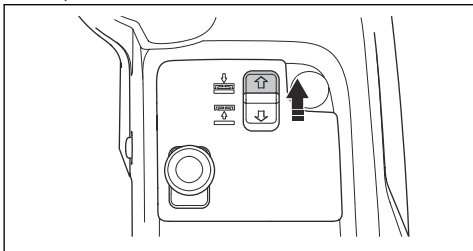
- Appuyez sur la pédale de frein de stationnement, puis relâchez-la pour relâcher le frein de stationnement.



- Appuyez prudemment sur l'une des pédales d'accélération. Plus la pédale est enfoncée, plus la vitesse augmente. Utilisez la pédale (A) pour avancer et la pédale (B) pour reculer.



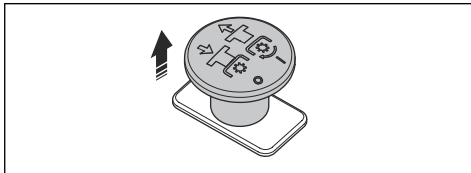
- Relâchez la pédale de frein. Pour freiner plus fort, appuyez sur l'autre pédale de vitesse.
- Sélectionnez la hauteur de coupe. Reportez-vous à la section *Pour régler la hauteur de coupe (C112, C122, R137)* à la page 130 ou *Pour régler la hauteur de coupe (C112X, C122X, R137X)* à la page 131.
- Poussez l'interrupteur de levage électrique pour abaisser le carter de coupe. Abaissez complètement le carter de coupe jusqu'à entendre des claquements.



REMARQUE: Maintenez l'interrupteur enfoncé pendant au moins 2 secondes après que le carter de coupe ait touché le sol. Cela permet de s'assurer que le carter de coupe est en position libre.

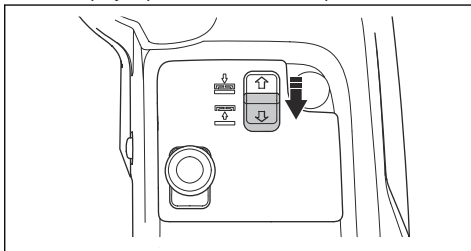
Remarque: les claquements émis par le conduit du châssis ne signifient pas que le produit est défectueux.

- Tirez sur le bouton de la PDF pour engager l'entraînement des lames du carter de coupe.



Pour régler la hauteur de coupe (C112, C122, R137)

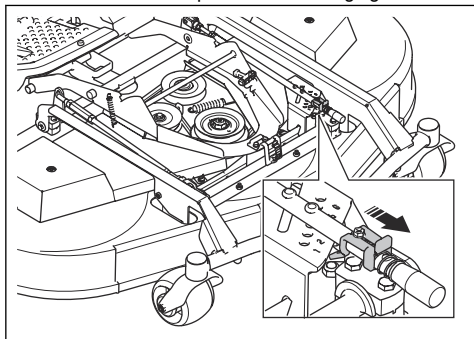
- Tirez l'interrupteur de levage électrique pour relever le carter de coupe. Soulevez complètement le carter de coupe jusqu'à entendre des claquements.



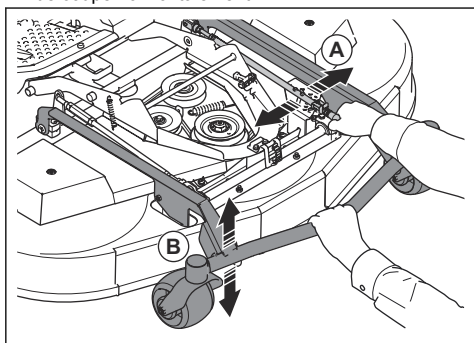
Remarque: les claquements émis par le conduit du châssis ne signifient pas que le produit est défectueux.

- Serrez le frein de stationnement.
- Tournez la clé de contact sur la position STOP.

4. Poussez et maintenez la plaque de verrouillage vers l'avant du carter de coupe. Tirez et relevez le levier de réglage de la hauteur de coupe avec la main droite. Ne relâchez pas le levier de réglage.



5. Tenez le châssis de l'équipement (B) avec la main gauche. Relevez ou abaissez le carter de coupe tout en déplaçant le levier de réglage (A) de la hauteur de coupe horizontalement.



6. Relâchez le levier de réglage de la hauteur de coupe dans un des trous de la plaque de réglage.
7. Relâchez le châssis de l'équipement.

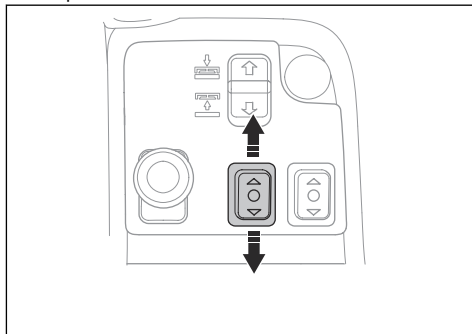
Remarque: reportez-vous au tableau ci-dessous pour connaître la hauteur de coupe approximative qui correspond à chaque numéro.

Numéro	Hauteur de coupe, mm	
	C112, C122	R137
Carter de coupe		
1 Position d'entretien (S), position la plus basse	25	35
2	35	50
3	45	60
4	55	75
5	65	90

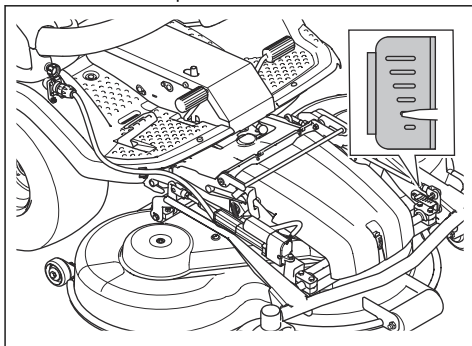
Numéro	Hauteur de coupe, mm	
6	75	100

Pour régler la hauteur de coupe (C112X, C122X, R137X)

- Appuyez sur la partie supérieure de la touche de fonction gauche des accessoires avant pour diminuer la hauteur de coupe. Appuyez sur la partie inférieure de la touche de fonction gauche des accessoires avant pour augmenter la hauteur de coupe.



Les repères sur le carter de coupe indiquent la position de la hauteur de coupe sélectionnée.



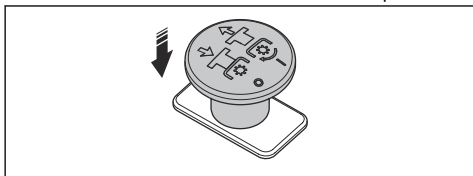
Remarque: reportez-vous au tableau ci-dessous pour connaître la hauteur de coupe approximative qui correspond à chaque repère.

Repères	Hauteur de coupe, mm	
Carter de coupe	C112X, C122X	R137X
	75	100
	65	90
	55	75

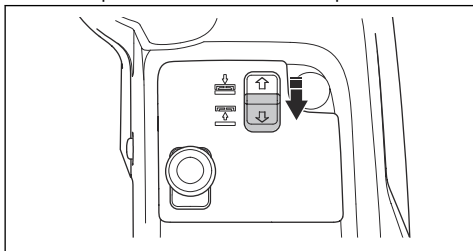
Repères	Hauteur de coupe, mm	
	45	60
	35	50
	25	35

Pour arrêter le moteur

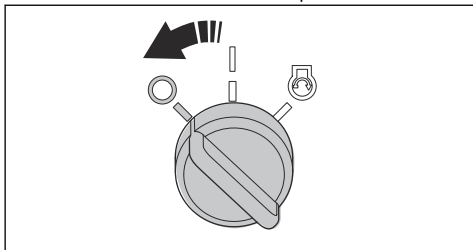
1. Relâchez les pédales d'accélération.
2. Appuyez sur le bouton de la PDF pour désengager l'entraînement des lames du carter de coupe.



3. Faites tourner le moteur au régime de ralenti pendant 1 minute pour diminuer la température du moteur.
4. Tirez le levier de levage du carter de coupe vers l'arrière pour relever le carter de coupe.



5. Tournez la clé de contact sur la position STOP.

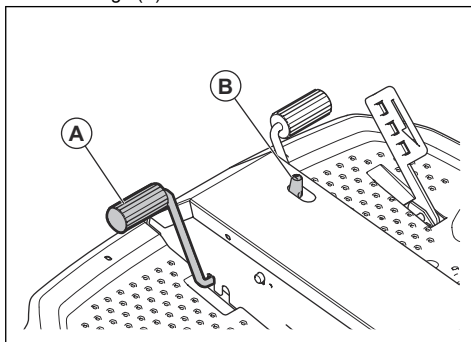


6. Lorsque le produit s'arrête, appliquez le frein de stationnement.

Pour appliquer et relâcher le frein de stationnement

1. Appuyez sur la pédale de frein de stationnement (A).

2. Pressez et maintenez enfoncé le bouton de verrouillage (B).



3. Maintenez le bouton enfoncé et relâchez la pédale de frein de stationnement.
4. Pour desserrer le frein de stationnement, appuyez sur la pédale de frein de stationnement à nouveau.

Pour obtenir de bons résultats de tonte

- Pour des performances optimales, procédez régulièrement à l'entretien du produit, comme indiqué dans le schéma d'entretien. Reportez-vous à la section *Entretien à la page 142*.
- Ne tondez pas la pelouse lorsqu'elle est mouillée. L'herbe humide peut nuire à la qualité de la tonte.
- Commencez avec une hauteur de coupe élevée et abaissez-la progressivement.
- Coupez avec des lames qui tournent à grande vitesse (pour connaître la vitesse maximale autorisée du moteur, voir *Caractéristiques techniques à la page 184*). Avancez avec la machine à faible vitesse. Si l'herbe n'est pas trop haute ni trop épaisse, vous pouvez également obtenir de bons résultats de tonte à une vitesse supérieure.
- Coupez l'herbe selon un parcours aléatoire.
- Pour obtenir un résultat de coupe optimal, coupez l'herbe fréquemment et utilisez la fonction mulch.

Pour désengager la transmission hydrostatique

Pour déplacer la machine avec le moteur à l'arrêt, ouvrez les circuits hydrauliques des transmissions avant et arrière. Pour ce faire, ouvrez les soupapes de dérivation des moteurs de transmission.



REMARQUE: Le système de freinage de la machine est inopérant lorsque les soupapes de dérivation sont ouvertes. Les soupapes de dérivation doivent être fermées avant d'utiliser la machine.

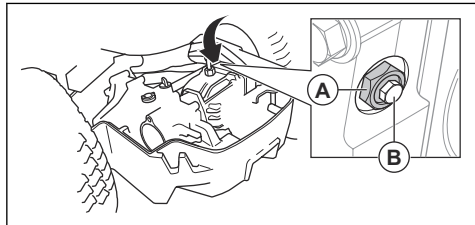


REMARQUE: Ne remorquez pas la machine à grande vitesse ou sur de

longues distances. Cela endommagerait les transmissions.

Transmission arrière

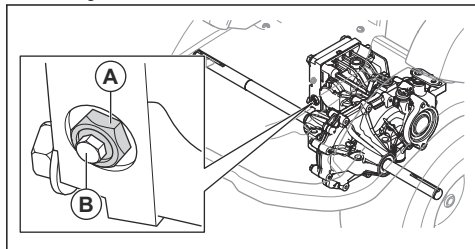
- Pour ouvrir la soupape de dérivation, ouvrez le contre-écrou (A) entre $\frac{1}{4}$ et $\frac{1}{2}$ tour dans le sens contraire des aiguilles d'une montre, puis la vis de soupape (B) de deux tours dans le sens contraire des aiguilles d'une montre.



- Pour fermer la soupape de dérivation, fermez la vis (B) de la soupape et serrez à 8 Nm, puis serrez le contre-écrou (A) à 30 Nm.

Transmission avant

- Pour ouvrir la soupape de dérivation, ouvrez le contre-écrou (A) entre $\frac{1}{4}$ et $\frac{1}{2}$ tour dans le sens contraire des aiguilles d'une montre, puis la vis de soupape (B) de deux tours dans le sens contraire des aiguilles d'une montre.



- Pour fermer la soupape de dérivation, fermez la vis (B) de la soupape et serrez à 8 Nm, puis serrez le contre-écrou (A) à 30 Nm.

Télécommande

Pour obtenir des instructions sur le fonctionnement manuel du P 524XR EFI, reportez-vous à la section *Utilisation* à la page 127.

La télécommande dispose de toutes les commandes nécessaires pour utiliser le produit. Les commandes de la télécommande réagissent directement lorsque vous les utilisez.

La télécommande fonctionne par transmission de signaux radio. En cas d'interférence dans la transmission, la fréquence change automatiquement.



REMARQUE: utilisez uniquement la télécommande fournie avec le produit.

L'opération d'appariement entre le produit et la télécommande s'effectue en usine. S'il est nécessaire d'effectuer une nouvelle opération d'appariement entre le produit et la télécommande, contactez votre atelier d'entretien Husqvarna.

Avant d'utiliser le produit à l'aide de la télécommande

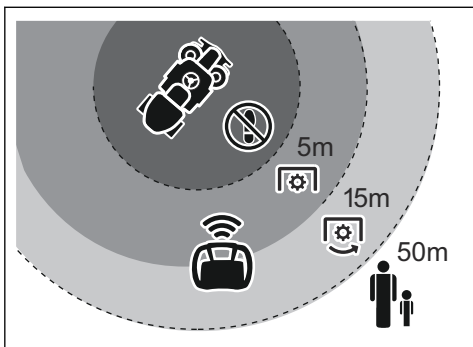


AVERTISSEMENT: assurez-vous de toujours pouvoir voir le produit lorsque vous l'utilisez avec la télécommande. Le récepteur du signal de la télécommande permet le fonctionnement lorsque le produit est temporairement caché derrière un obstacle.



AVERTISSEMENT: tenez-vous à la distance de fonctionnement appropriée lorsque vous utilisez le produit avec la télécommande. Lorsque le produit est hors de portée de la télécommande, le frein de stationnement est automatiquement serré, l'entraînement du carter de coupe est désengagé et le moteur s'arrête. Cela peut entraîner des situations dangereuses pour vous ou des tiers. Pour toute information relative à la portée, reportez-vous à la section *Caractéristiques techniques* à la page 184.

Distance de fonctionnement correcte	Opérateur	Personnes présentes
Pendant le fonctionnement avec le carter de coupe engagé.	15-50 m	>50 m
Pendant le fonctionnement avec le carter de coupe désengagé.	5-50 m	>50 m



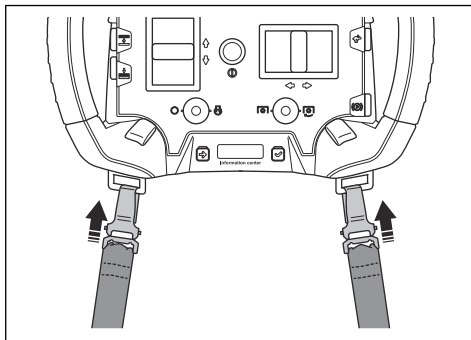
- Assurez-vous que la clé de contact est dans la position neutre et que le frein de stationnement du produit est desserré. Reportez-vous à la section *Pour appliquer et relâcher le frein de stationnement à la page 132.*
- Assurez-vous que le bouton de PDF sur le produit est désengagé. Reportez-vous à la section *Interrupteur de PDF (prise de force) à la page 100.*

Utiliser le harnais de la télécommande

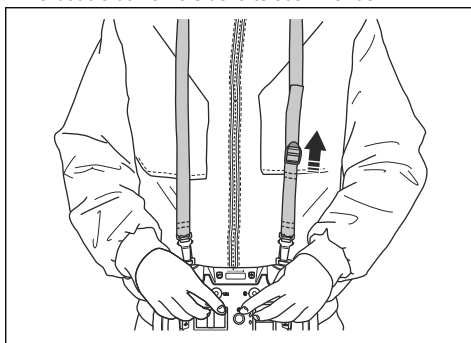


AVERTISSEMENT: la télécommande doit toujours être correctement fixée à son harnais pendant le fonctionnement en mode de commande à distance. N'utilisez pas un harnais de télécommande endommagé.

1. Installez les crochets du harnais de la télécommande sur les boucles du harnais de la télécommande.



2. Mettez le harnais de la télécommande.
3. Réglez la hauteur du point de suspension à l'aide de la boucle du harnais de la télécommande.



Apprendre à utiliser le produit en mode de commande à distance

Apprenez à utiliser la télécommande sur une grande surface plane avant de travailler autour d'obstacles ou sur des pentes. Continuez jusqu'à ce que vous

- Assurez-vous qu'il n'y a aucune personne dans la zone de travail.
- Lisez attentivement le manuel d'utilisation et assurez-vous de bien comprendre les instructions.
- Apprenez à utiliser le produit à l'aide de la télécommande. Reportez-vous à la section *Apprendre à utiliser le produit en mode de commande à distance à la page 134.*
- Effectuez un entretien quotidien du produit et de la télécommande. Reportez-vous à la section *Calendrier d'entretien à la page 142 et Télécommande à la page 170.*
- Assurez-vous que la télécommande n'est pas endommagée et que toutes les commandes et tous les interrupteurs sont en position neutre.
- Assurez-vous que les dispositifs de sécurité de la télécommande fonctionnent correctement et ne sont pas endommagés.
- Assurez-vous que toutes les commandes reviennent en position neutre lorsqu'elles sont relâchées.
- Chargez la batterie de la télécommande avant d'utiliser le produit en mode de commande à distance. La télécommande s'éteint automatiquement si la tension de la batterie est trop faible, ce qui peut provoquer une situation dangereuse.
- Chargez ou remplacez la batterie lorsque l'écran du centre d'information indique que la batterie de la télécommande est faible. Reportez-vous à la section *Écran du centre d'information à la page 141 et Recharger la batterie de la télécommande à l'aide du chargeur de batterie à la page 171.*
- Assurez-vous que les soupapes de dérivation sont fermées. Reportez-vous à la section *Pour désengager la transmission hydrostatique à la page 132.*
- Placez la commande d'accélération en position de plein régime sur le produit avant d'utiliser le produit avec la télécommande. Il n'est pas possible de régler la vitesse du moteur avec la télécommande.

vous sentiez sûr de pouvoir utiliser le produit avec la télécommande en toute sécurité. Augmentez progressivement l'angle de pente à mesure que vos connaissances augmentent.



AVERTISSEMENT: une connaissance insuffisante de l'utilisation du produit en toute sécurité peut entraîner des situations dangereuses pour vous ou des tiers.



AVERTISSEMENT: le produit comporte des pièces rotatives. Maintenez toutes les parties du corps à l'écart.



AVERTISSEMENT: faites attention aux objets pouvant être projetés pendant le fonctionnement. Des blessures graves ou mortelles peuvent se produire si vous ne respectez pas les consignes de sécurité.

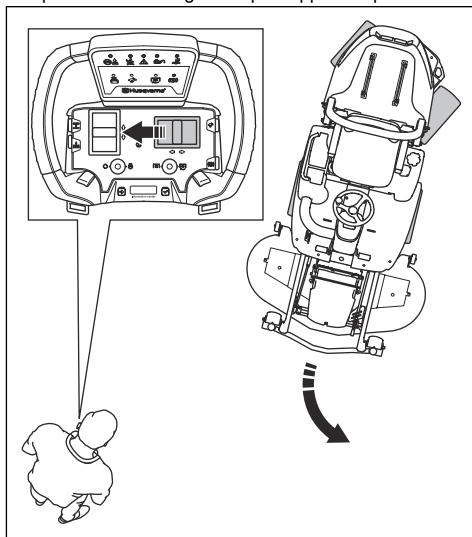
- Apprenez comment basculer entre les modes manuel et commande à distance sur une surface plane. Reportez-vous à la section *À faire avant d'utiliser le produit à la page 128* et *Démarrer le mode de commande à distance à la page 135*.



AVERTISSEMENT: arrêtez toujours les lames, serrez le frein de stationnement et arrêtez le moteur avant d'entrer dans la zone de travail.

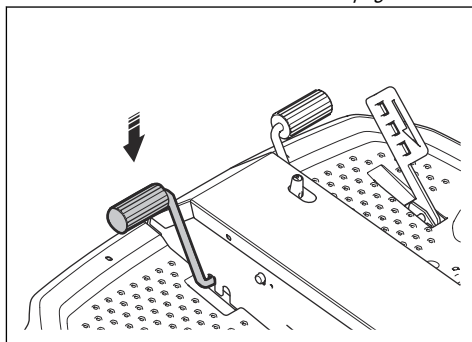
- Apprenez à arrêter le produit à l'aide du bouton d'arrêt de la machine. Reportez-vous à la section *Bouton d'arrêt de la machine sur la télécommande à la page 120* et *Contrôler le bouton d'arrêt de la machine sur la télécommande à la page 121*.
- Apprenez à utiliser le produit sur une grande surface plane avec le carter de coupe désengagé. Reportez-vous à la section *Utilisation du produit à l'aide de la télécommande à la page 138*. Découvrez comment le produit se déplace lorsque vous appuyez sur la commande de direction. Maintenez une distance de sécurité avec le produit à tout moment.

- Apprenez à utiliser les commandes avant d'utiliser le produit dans votre direction. Les commandes de la télécommande sont liées au sens de déplacement du produit. Le produit tourne en fonction de la direction du déplacement du point de vue du produit. L'illustration ci-dessous montre un opérateur qui tourne vers la gauche par rapport au produit.



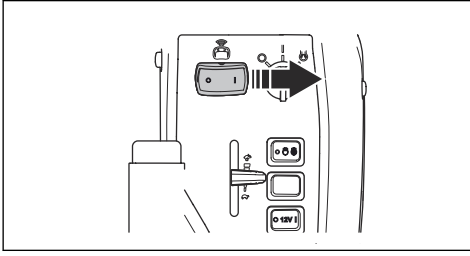
Démarrer le mode de commande à distance

1. Appuyez sur le bouton de PDF sur le produit.
2. Mettez la clé de contact sur la position neutre.
3. Desserrez le frein de stationnement du produit. Reportez-vous à la section *Pour appliquer et relâcher le frein de stationnement à la page 132*.



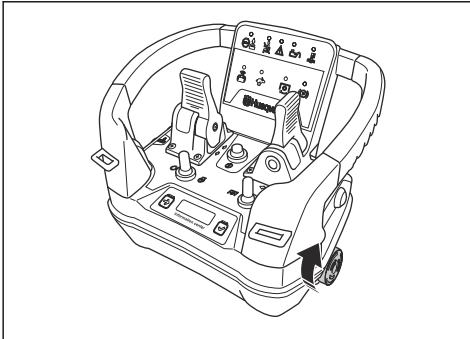
4. Sortez la télécommande de sa boîte de rangement.
5. Mettez le harnais de la télécommande lorsque vous utilisez le produit avec la télécommande. Reportez-vous à la section *Utiliser le harnais de la télécommande à la page 134*.

6. Placez l'interrupteur de mode de commande à distance sur le produit en position « 1 ».

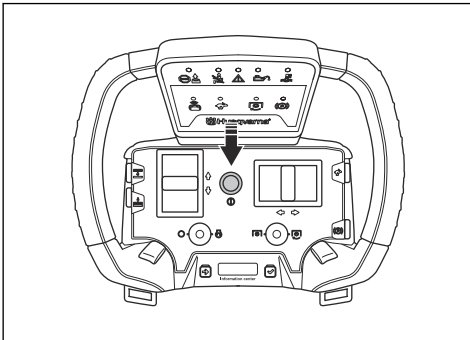


Remarque: l'interrupteur de la télécommande doit être en position « 1 » dans un délai inférieur à 3 minutes après que la clé de contact a été placée sur la position neutre. Au bout de 3 minutes, il est nécessaire de tourner la clé de contact en position STOP et de réessayer.

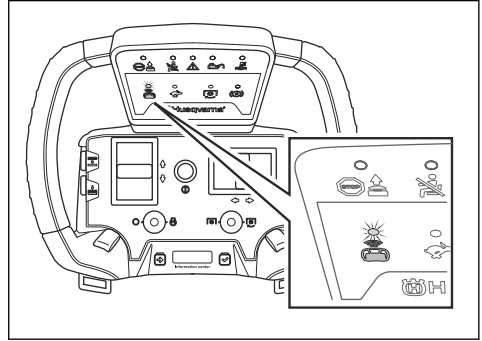
7. Sortez de la zone de travail à l'aide de la télécommande.
8. Tournez le bouton d'arrêt de la machine sur la télécommande dans le sens des aiguilles d'une montre pour vous assurer qu'il est désengagé.



9. Appuyez sur le bouton ON/OFF de la télécommande pour la démarrer.

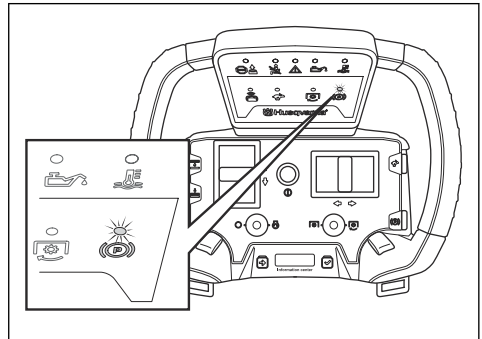


10. Assurez-vous que la LED située au-dessus du symbole de la télécommande est allumée.



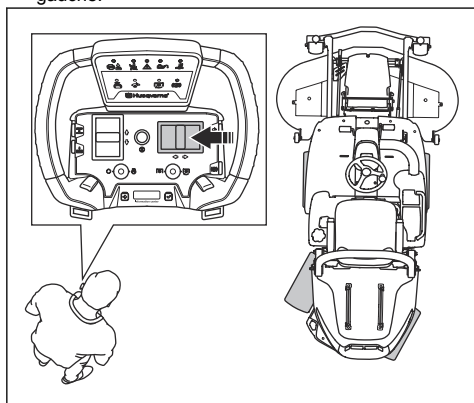
Remarque: il n'est pas possible de démarrer le mode de commande à distance si la température de l'huile hydraulique est trop basse. Reportez-vous à la section *Panneau - Recherche de pannes de la télécommande à la page 177*.

11. Assurez-vous que le symbole du signal radio s'affiche sur l'écran du centre d'information de la télécommande. Reportez-vous à la section *Symboles sur la télécommande à la page 106*.
12. Assurez-vous que le frein de stationnement est serré.



13. avant d'utiliser le produit avec la télécommande, poussez la commande de direction vers la droite et relâchez-la. Assurez-vous que l'extrémité arrière du produit se déplace sur le côté et revient en position neutre lorsque la commande de direction est relâchée. Poussez la commande de direction vers la gauche et relâchez-la. Assurez-vous que l'extrémité arrière du produit se déplace sur le côté et revient en position neutre lorsque la commande de direction est relâchée.

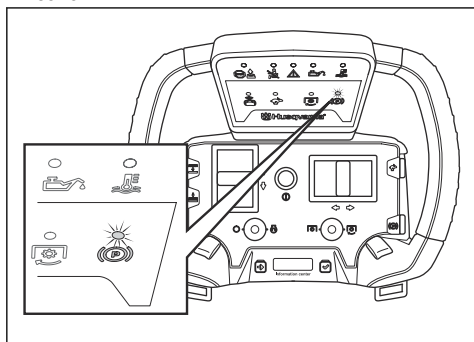
14. si le produit est en position de rotation avant que vous ne commenciez à l'utiliser en mode de commande à distance, vous devez mettre le produit droit. Si le produit tourne à droite, poussez la commande de direction de la télécommande vers la droite. Si le produit tourne à gauche, déplacez la commande de direction de la télécommande vers la gauche.



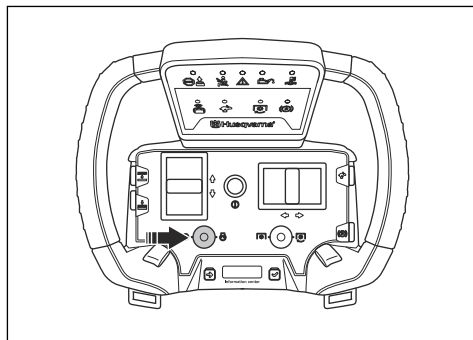
Remarque: Le témoin de neutralisation du démarrage reste allumé jusqu'à ce que les roues du produit soient alignées.

Démarrer le moteur à l'aide de la télécommande

1. Réglez le harnais pour vous assurer que la position de travail est correcte.
2. Assurez-vous que le frein de stationnement est serré.



3. Poussez l'interrupteur de marche/arrêt du moteur sur la télécommande vers la droite et maintenez-le enfoncé pendant 1 seconde pour démarrer le moteur.



Engager et désengager l'entraînement du carter de coupe



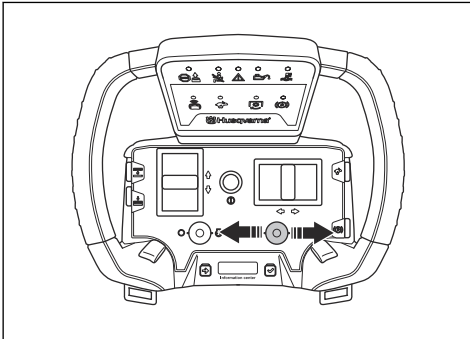
AVERTISSEMENT: tenez-vous à la distance de fonctionnement appropriée lorsque vous utilisez le produit avec la télécommande. Maintenez une distance minimale de 15 m avec le produit lorsque l'entraînement du carter de coupe est engagé. Reportez-vous à la section *Sécurité de la zone de travail en mode de commande à distance* à la page 117.

Remarque: désengagez l'entraînement du carter de coupe lorsque vous déplacez le produit sur des zones sur lesquelles vous ne coupez pas l'herbe.



AVERTISSEMENT: ne laissez pas la télécommande sans surveillance lorsque le produit est en mode de commande à distance.

- Poussez l'interrupteur de PDF de la télécommande vers la droite et maintenez-le enfoncé pendant 1 seconde pour engager l'entraînement du carter de coupe.



- Appuyez sur l'interrupteur de PDF pour désengager l'entraînement du carter de coupe.

Remarque: lorsque l'entraînement du carter de coupe est désengagé à l'aide de l'interrupteur de PDF de la télécommande, les lames s'arrêtent en moins de 3,5 secondes.

Remarque: l'entraînement des lames est automatiquement désengagé lorsque vous effectuez les opérations suivantes sur la télécommande :

- Pousser l'interrupteur de marche/arrêt du moteur vers la gauche.
- Appuyer sur le bouton ON/OFF.
- Appuyer sur le bouton d'arrêt de la machine.



AVERTISSEMENT: soyez prudent lorsque vous appuyez sur le bouton d'arrêt de la machine dans une pente. L'angle de la pente peut provoquer un mouvement indésirable vers le bas de la pente.

Utilisation du produit à l'aide de la télécommande



AVERTISSEMENT: avant d'utiliser le produit, vous devez lire et comprendre le chapitre sur la sécurité. Reportez-vous à la section *Sécurité de la télécommande* à la page 115.



AVERTISSEMENT: assurez-vous de toujours pouvoir voir le produit lorsque vous l'utilisez avec la télécommande. La portée de la télécommande permet de déplacer le produit même lorsque vous ne

pouvez pas le voir. Risque de blessures et de dommages.



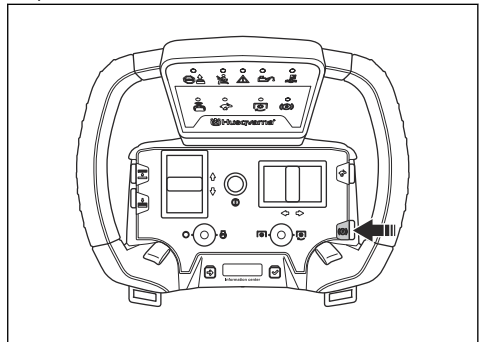
AVERTISSEMENT: ne démarrez ou n'arrêtez pas le produit dans une pente. Les pneus peuvent perdre leur adhérence et faire déraiper le produit.



AVERTISSEMENT: désengagez l'entraînement du carter de coupe, serrez le frein de stationnement et arrêtez le moteur avant d'entrer dans la zone de travail.

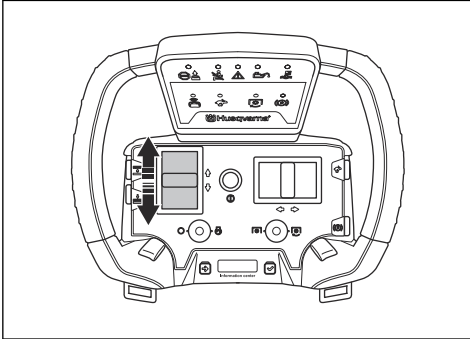
Avant d'utiliser le produit avec la télécommande, alignez les commandes de la télécommande sur le produit. Reportez-vous à la section *Démarrer le mode de commande à distance* à la page 135.

1. Démarrer le moteur. Reportez-vous à la section *Pour démarrer le moteur* à la page 129.
2. Appuyez sur le bouton du frein de stationnement pour desserrer le frein de stationnement.

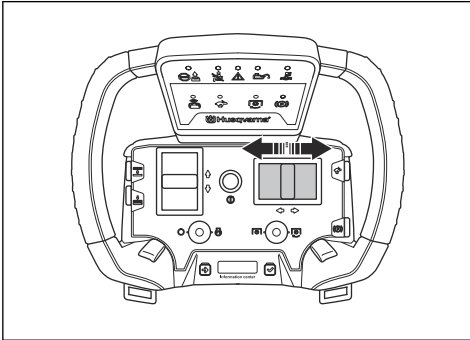


Remarque: Le témoin de neutralisation du démarrage s'allume lorsque le produit est en position de rotation, que vous démarrez le mode de commande à distance et que vous essayez de faire fonctionner le produit avec la télécommande. Alignez les roues du produit et recommencez. Reportez-vous à la section *Démarrer le mode de commande à distance* à la page 135.

3. Poussez la commande d'entraînement pour déplacer le produit vers l'avant. Tirez la commande d'entraînement dans votre direction pour déplacer le produit vers l'arrière.



4. Poussez la commande de direction vers la gauche ou vers la droite pour contrôler la direction du produit.



Remarque: le mouvement de la commande de direction modifie progressivement la direction des roues. De petits mouvements des commandes se traduisent par de petits mouvements des roues. Les commandes reviennent en position neutre lorsqu'elles sont relâchées.

5. Relâchez la commande d'entraînement pour arrêter le mouvement du produit.

Remarque: lorsque la commande d'entraînement est relâchée, le produit s'arrête en moins de 1,5 seconde.

Remarque: le produit s'arrête automatiquement lorsque vous effectuez les opérations suivantes sur la télécommande :

- Pousser l'interrupteur de marche/arrêt du moteur vers la gauche.
- Appuyer sur le bouton ON/OFF.
- Appuyer sur le bouton d'arrêt de la machine.



AVERTISSEMENT: soyez prudent lorsque vous appuyez sur le bouton d'arrêt de la machine dans une pente. L'angle de la pente peut provoquer un mouvement indésirable vers le bas de la pente.



AVERTISSEMENT: soyez prudent lorsque vous utilisez le produit à proximité d'un obstacle, d'un mur ou d'une pente. Le produit est doté d'une direction articulée : l'angle de déplacement de l'extrémité arrière du produit est opposé à celui de l'extrémité avant.



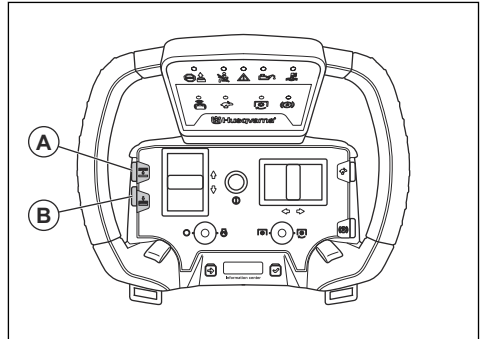
REMARQUE: déplacez les commandes avec précaution. Le déplacement trop brutal des commandes n'améliore pas les performances du produit. Les commandes risquent d'être endommagées si vous exercez une force trop importante dessus.



REMARQUE: ne soulevez pas la télécommande par les commandes.

Soulever et abaisser le carter de coupe à l'aide de la télécommande

1. Maintenez le bouton (A) enfoncé pour soulever le carter de coupe. Relâchez le bouton (A) lorsque le carter de coupe est dans la position correcte.



2. Maintenez le bouton (B) enfoncé pour abaisser le carter de coupe. Relâchez le bouton (B) lorsque le carter de coupe est dans la position correcte.



REMARQUE: maintenez le bouton enfoncé pendant au moins 2 secondes après que le carter de coupe a touché le sol. Cela permet de s'assurer que le carter de coupe est en position libre.

Remarque: les claquements émis par le conduit du châssis ne signifient pas que le produit est endommagé ou défectueux.

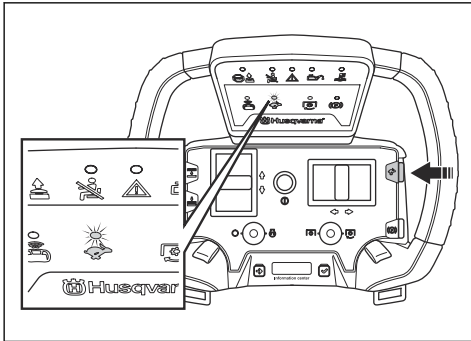
Utiliser la fonction Boost

La télécommande est dotée d'une fonction Boost qui augmente la puissance de transmission du produit, et par conséquent, la vitesse de fonctionnement. Utilisez la fonction Boost sur une pente raide, pour sortir le produit d'un obstacle ou d'un trou, ou pour déplacer le produit entre des zones que vous ne coupez pas.



AVERTISSEMENT: n'appuyez pas sur le bouton Boost lorsque vous tournez le produit. Une vitesse de fonctionnement trop rapide peut entraîner le glissement ou la chute du produit.

1. Appuyez sur le bouton Boost et maintenez-le enfoncé pour utiliser la fonction Boost.



Remarque: l'indicateur du bouton Boost s'allume lorsque vous appuyez sur le bouton Boost.

2. Relâchez le bouton Boost pour arrêter la fonction Boost.

Remarque: lorsque le bouton Boost et la commande d'entraînement sont relâchés, le produit s'arrête en moins de 2 secondes.

Remarque: le produit s'arrête automatiquement lorsque vous effectuez les opérations suivantes sur la télécommande :

- Pousser l'interrupteur de marche/arrêt du moteur vers la gauche.
- Appuyer sur le bouton ON/OFF.
- Appuyer sur le bouton d'arrêt de la machine.

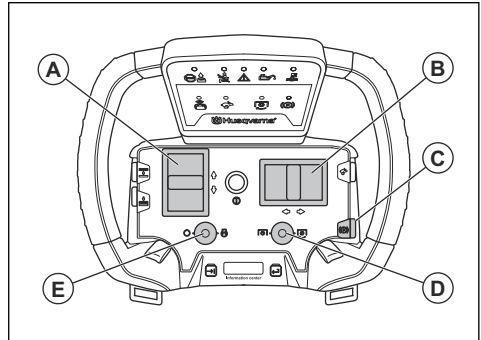


AVERTISSEMENT: soyez prudent lorsque vous appuyez sur le

bouton d'arrêt de la machine dans une pente. L'angle de la pente peut provoquer un mouvement indésirable vers le bas de la pente.

Arrêter le moteur à l'aide de la télécommande

1. Relâchez la commande de marche avant ou arrière (A) et la commande de direction (B).



2. Poussez l'interrupteur de PDF (D) vers la gauche pour désengager l'entraînement du carter de coupe.
3. Appuyez sur le bouton du frein de stationnement (C) pour serrer le frein de stationnement.
4. Poussez l'interrupteur de marche/arrêt du moteur (E) vers la gauche pour arrêter le moteur.

Pour régler la hauteur de coupe

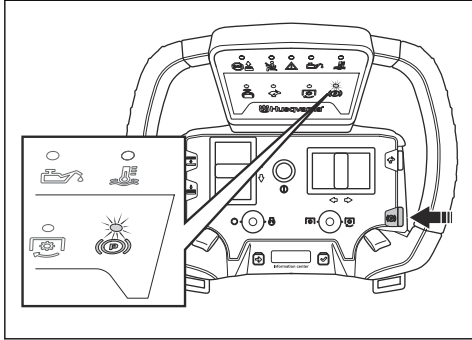


AVERTISSEMENT: désengagez l'entraînement du carter de coupe, serrez le frein de stationnement et arrêtez le moteur avant d'entrer dans la zone de travail.

Pour régler la hauteur de coupe, reportez-vous à la section *Pour régler la hauteur de coupe (C112, C122, R137)* à la page 130 ou *Pour régler la hauteur de coupe (C112X, C122X, R137X)* à la page 131 pour plus d'instructions.

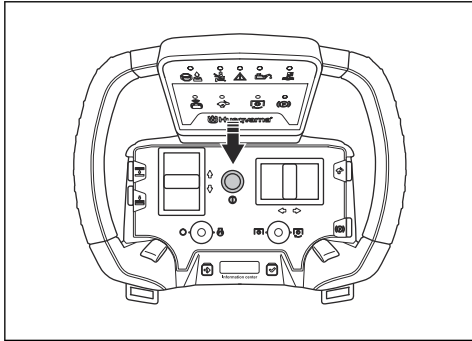
Serrer et desserrer le frein de stationnement à l'aide de la télécommande

- Appuyez sur le bouton du frein de stationnement pour serrer et desserrer le frein de stationnement.



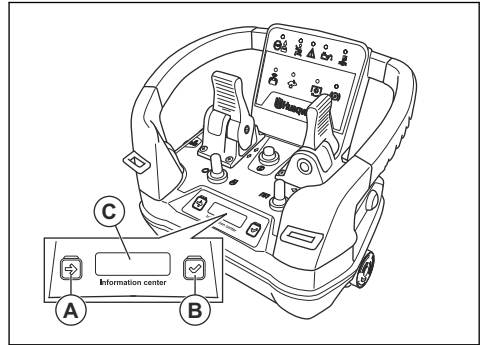
Éteindre la télécommande

- Appuyez sur le bouton ON/OFF pour éteindre la télécommande.



AVERTISSEMENT: si le produit est actionné manuellement, placez l'interrupteur de mode de commande à distance en position « 0 », placez la télécommande dans sa boîte de rangement et fixez la boîte de rangement de la télécommande au capot du moteur.

Écran du centre d'information



L'écran du centre d'information (C) de la télécommande affiche les informations suivantes à propos de la télécommande :





- Si la télécommande est allumée ou éteinte.
- Les codes d'erreur. Reportez-vous à la section *Codes d'erreur et descriptions* à la page 179.


Remarque: l'écran du centre d'information devient ROUGE si une erreur système se produit.

- La puissance du signal radio entre la télécommande et le produit.

Signal radio	Symbole
Indicateur d'intensité du signal radio, 4 niveaux.	
Le signal radio est en mode veille. La télécommande ne fonctionne pas correctement. Assurez-vous que toutes les commandes et tous les interrupteurs de la télécommande sont en position neutre. Assurez-vous que le bouton d'arrêt de la machine n'est pas enclenché lorsque vous démarrez la télécommande.	
Aucun signal radio.	

- État de la batterie.

État de charge	Symbole
Niveau de charge de la batterie, 5 niveaux.	
0-25 %	
25-50 %	
50-75 %	
75-100 %	

État de charge	Symbole
Erreur de batterie.	

- Appuyez sur le bouton Parcourir (A) pour passer au symbole suivant à l'écran.
- Appuyez sur le bouton de sélection (B) pour effectuer une sélection.

Remarque: L'écran du centre d'information change de mode si les boutons sont enfoncés simultanément. Reportez-vous à la section *Recherche de pannes de la télécommande* à la page 176.

Entretien

Télécommande

Pour obtenir des instructions concernant la télécommande, reportez-vous à la section *Télécommande* à la page 170.

Calendrier d'entretien

Introduction



AVERTISSEMENT: assurez-vous de lire et de comprendre le chapitre sur la sécurité avant de procéder à l'entretien du produit.

Entretien quotidien avant utilisation

Assurez-vous que les vis et les écrous sont serrés.

Assurez-vous qu'il n'y a pas de fuite d'huile ou de carburant.

Nettoyez le produit.

Nettoyez les surfaces internes du carter de coupe.

Nettoyez le moteur et le silencieux.

Assurez-vous que la prise d'air froid du moteur n'est pas obstruée.

Assurez-vous que les dispositifs de sécurité ne sont pas défectueux.

Examinez les lames du carter de coupe.

Vérifiez si le carter de coupe est endommagé.

Examinez et testez les freins.

Contrôlez le niveau d'huile moteur.

Contrôlez le niveau d'huile de la transmission.

Assurez-vous que le feu de route et le feu de travail fonctionnent correctement.

X = Les instructions sont mentionnées dans ce manuel d'utilisation.

O = Les instructions ne sont pas mentionnées dans ce manuel d'utilisation. Faites réaliser l'entretien par un agent d'entretien agréé.

Entretien	Une fois par semaine (toutes les 40 heures)	Après les 50 premières heures	Intervalle d'entretien en heures		
			100	200	400
Assurez-vous que les vis et les écrous sont serrés.			O		
Assurez-vous qu'il n'y a pas de fuite d'huile ou de carburant.			O		
Nettoyez le produit.			X		
Assurez-vous que les dispositifs de sécurité ne sont pas défectueux.			X		
Lubrifiez conformément à la vue d'ensemble de la lubrification.	X		X		
Lubrifiez le carter de coupe.	X		X		
Assurez-vous que les tuyaux de carburant et les raccords sont en bon état et propres.		O	O		
Examinez la batterie 12 V.	X		X		
Vérifiez les connexions électriques et les câbles.		O	O		
Examinez le câble de frein de stationnement et réglez le frein de stationnement.			O		
Assurez-vous que les phares et les feux de détresse fonctionnent correctement (le cas échéant).	X		X		
Après la procédure de nettoyage, inspectez visuellement la tension de la courroie de pompe.	O		O		
Remplacez la courroie de la pompe.					O
Remplacez la courroie de PDF.					X
Examinez le palier d'articulation dans l'unité articulée.					O
Après la procédure de nettoyage, inspectez visuellement toutes les poulies.				O	
Effectuez un contrôle visuel de tous les câbles hydrostatiques avec tringles.			O		
Examinez les commandes d'accélération et de starter.			O		
Procédez à la mise à jour du firmware, si nécessaire.			O		
Remplacez le bouton de PDF.	Tous les 10 ans				
	O				
Remplacez le filtre à huile hydraulique.		O			O
Remplacez l'huile hydraulique.					O
Vérifiez que la bougie d'allumage n'est pas endommagée et assurez-vous que l'écartement des électrodes est correct.			X		

Entretien	Une fois par semaine (toutes les 40 heures)	Après les 50 premières heures	Intervalle d'entretien en heures		
			100	200	400
Nettoyez le filtre à air.	X		X		
Remplacez le filtre à carburant.		X	X		
Remplacez la cartouche de filtre à air.				X	
Vérifiez le filtre à air interne.				X	
Remplacez le filtre à air interne.					X
Examinez et réglez le jeu aux soupapes du moteur.				O	
Nettoyez et réglez la surface du siège de soupape du cylindre.				O	
Examinez le silencieux et le déflecteur de chaleur.	X		X		
Changez l'huile moteur.		X	X		
Remplacer le filtre à huile du moteur.		X		X	
Remplacez la bougie.					X
Remplacez les tuyaux à carburant.	Tous les 5 ans O				
Contrôlez/réglez la vitesse des roues avant et arrière.			O		
Contrôlez le niveau d'huile dans la transmission.	X		X		
Changez l'huile dans la transmission.		O			O
Assurez-vous que la pression des pneus est correcte.	X		X		
Contrôlez et ajustez les réglages de hauteur de coupe.			X		
Remplacez la courroie du carter de coupe.					X
Vérifiez si le carter de coupe est endommagé.			X		
Examinez les lames du carter de coupe.			X		

Pour nettoyer le produit



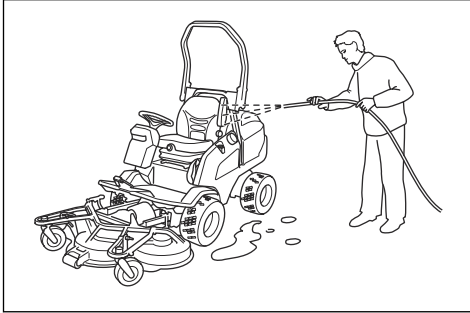
REMARQUE: N'utilisez pas de nettoyeur haute pression ni de dispositif de lavage à la vapeur. L'eau risque de pénétrer dans les paliers de lames et les raccordements électriques et provoquer leur corrosion, ce qui endommagerait la machine.

Nettoyez la machine immédiatement après utilisation.

- Ne nettoyez pas les surfaces chaudes telles que le moteur, le silencieux et le système d'échappement. Patientez jusqu'à ce que les surfaces refroidissent, puis enlevez l'herbe et les saletés.

- Avant de la nettoyer avec de l'eau, nettoyez-la avec une brosse. Retirez l'herbe coupée et les saletés sur et autour de la transmission, de la prise d'air de la transmission et du moteur.
- Nettoyez la machine à l'eau courante à l'aide d'un tuyau. N'utilisez pas de haute pression.
- Ne dirigez pas le jet vers les composants électriques ou les paliers. Les détergents aggravent généralement les dommages.
- Pour nettoyer le carter de coupe, placez-le dans la position d'entretien et lavez-le au jet.
- Lorsque la machine est propre, démarrez le carter de coupe quelques instants afin d'éliminer l'eau résiduelle.

- Examinez tous les points de lubrification et lubrifiez si nécessaire. Lubrifiez toujours les roulements après avoir nettoyé la machine.



Pour nettoyer le moteur et le silencieux

Maintenir le moteur et le silencieux exempt de l'herbe coupée et les saletés. L'herbe coupée trempé dans le carburant ou l'huile sur le moteur peut augmenter le risque d'incendie et le risque que le moteur devient trop chaud. Laisser refroidir le moteur avant que celui-ci est nettoyée. Nettoyer avec de l'eau et une brosse.

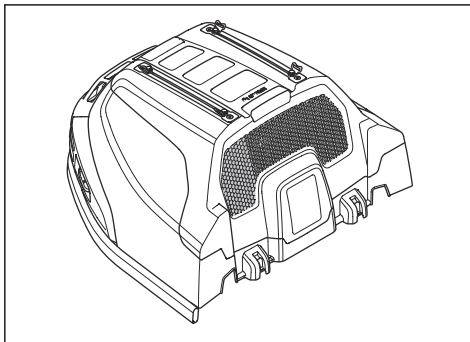
L'herbe coupée autour du silencieux sécher rapidement et représentent un risque d'incendie. Utilisez une brosse ou de retirer l'herbe coupée avec de l'eau quand le silencieux est froid.

Pour nettoyer la prise d'air froid du moteur



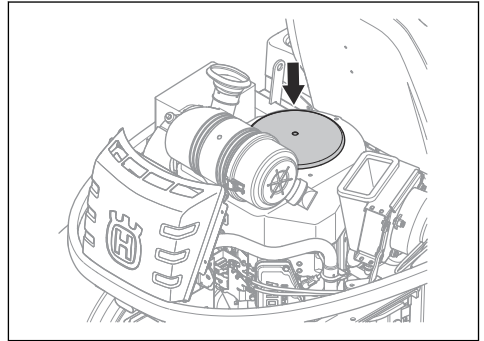
AVERTISSEMENT: arrêtez le moteur. La prise d'air froid tourne et peut blesser vos doigts.

1. Assurez-vous que la grille de prise d'air n'est pas obstruée. Retirez tout résidu d'herbe et de saletés avec une brosse.

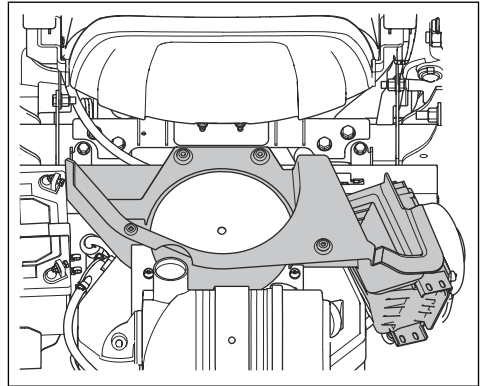


2. Retirez le capot du moteur.

3. Assurez-vous que la prise d'air froid du moteur n'est pas obstruée. Retirez tout résidu d'herbe et de saletés avec une brosse.

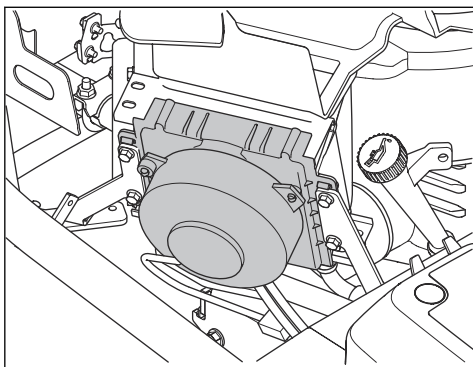


4. Examinez le conduit d'air sur la surface interne du capot du moteur. Assurez-vous que le conduit d'air est propre et ne frotte pas contre la prise d'air froid.



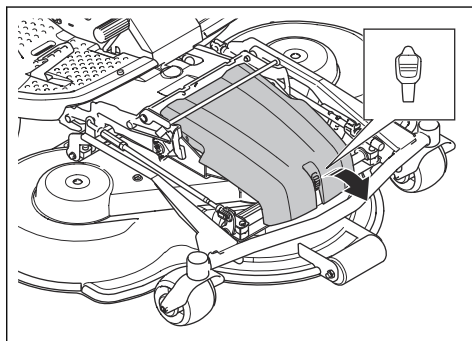
Pour nettoyer le refroidisseur d'huile hydraulique

Assurez-vous que le ventilateur du refroidisseur d'huile hydraulique n'est pas bloqué et que la zone autour du refroidisseur d'huile hydraulique est propre. Retirez tout résidu d'herbe et de saletés avec une brosse.



Pour retirer le capot avant

1. Dégagez l'agrafe sur le capot avant avec l'outil attaché à la clé de contact.

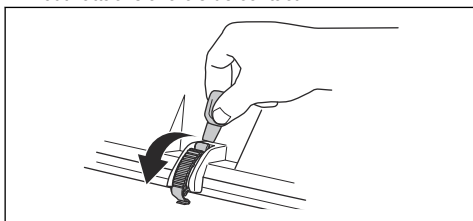


2. Retirez le capot avant.

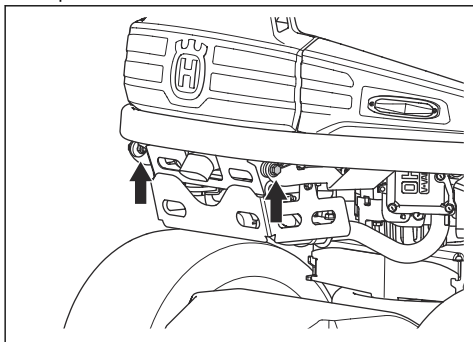
Pour retirer les capots

Pour retirer et installer le capot du moteur

1. Rabattez le siège vers l'avant.
2. Dégagez les 2 attaches sur le capot du moteur avec l'outil attaché à la clé de contact.



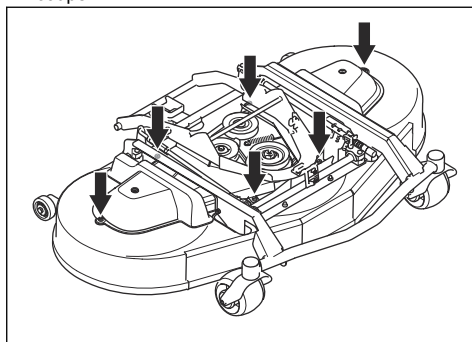
3. Déposez les vis des charnières.



4. Rabattez le capot du moteur vers l'arrière.
5. L'installation a lieu en suivant les étapes dans l'ordre inverse.

Pour retirer les capots du carter de coupe (R137, 137X)

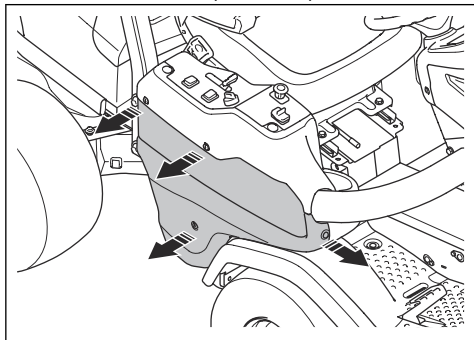
1. réglez la hauteur de coupe sur la position la plus basse. Reportez-vous à la section *Pour régler la hauteur de coupe (C112, C122, R137)* à la page 130 ou *Pour régler la hauteur de coupe (C112X, C122X, R137X)* à la page 131.
2. Retirez les 6 vis des capots latéraux du carter de coupe.



3. Retirez les capots latéraux du carter de coupe.
4. L'installation a lieu en suivant les étapes dans l'ordre inverse.

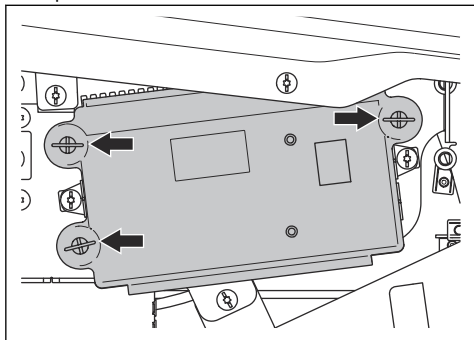
Pour retirer le capot côté droit

1. Retirez les 4 vis et déposez le capot latéral.



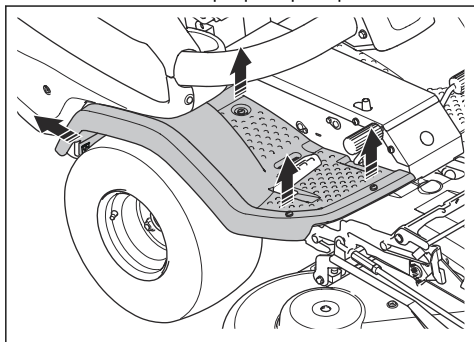
Pour retirer le capot du boîtier de commande

1. Tournez les 3 vis de $\frac{1}{4}$ de tour dans le sens contraire des aiguilles d'une montre et retirez le capot.



Pour déposer et installer le repose-pied droit

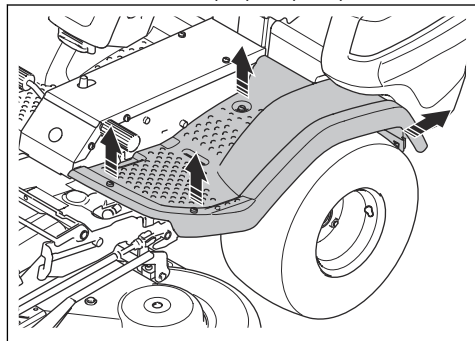
1. Déposez la pédale de marche arrière.
2. Retirez le capot latéral droit. Reportez-vous à la section *Pour retirer le capot côté droit à la page 147*.
3. Retirez 2 vis et retirez le porte-gobelet.
4. Retirez les 4 vis et la plaque repose-pied.



5. L'installation a lieu en suivant les étapes dans l'ordre inverse.

Pour déposer et installer la plaque repose-pied gauche

1. Retirez les 4 vis et la plaque repose-pied.



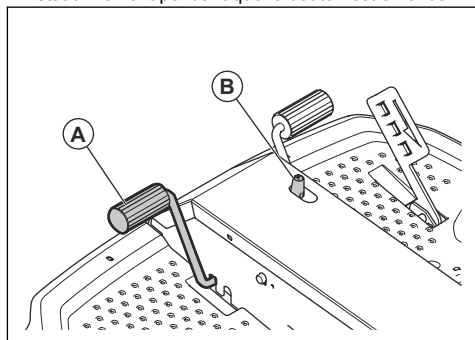
2. L'installation a lieu en suivant les étapes dans l'ordre inverse.

Pour contrôler le frein de stationnement

1. Stationnez le produit sur une surface dure en pente.

Remarque: ne garez pas le produit sur une pente herbeuse lorsque vous contrôlez le frein de stationnement.

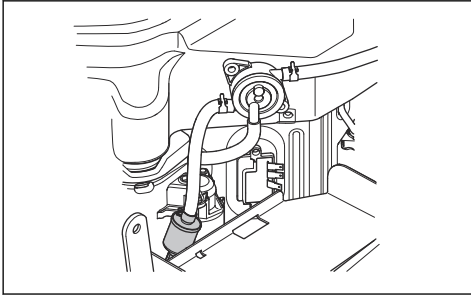
2. Appuyez sur la pédale de frein de stationnement (A).
3. Pressez et maintenez enfoncé le bouton de verrouillage (B) et relâchez la pédale de frein de stationnement pendant que le bouton est enfoncé.



4. Si le produit commence à se déplacer, faites régler le frein de stationnement par un atelier spécialisé agréé.
5. Appuyez sur la pédale de frein de stationnement à nouveau pour desserrer le frein de stationnement.

Pour remplacer le filtre à carburant

1. Déposez le capot du moteur pour accéder au filtre à carburant.



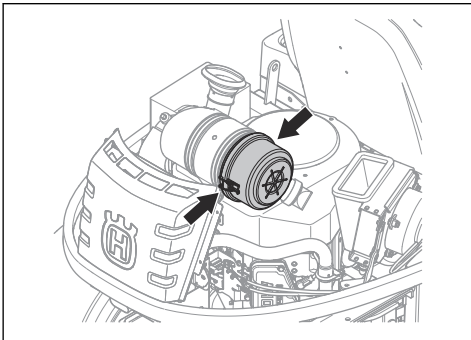
2. Comprimez le tuyau du réservoir de carburant pour éviter toute fuite.
3. Retirez les colliers de flexible du filtre à carburant à l'aide d'une pince plate.
4. Retirez le filtre à carburant des extrémités des flexibles.
5. Emboîtez le filtre à carburant neuf aux extrémités des flexibles. Appliquez du détergent liquide sur les extrémités du filtre pour l'emboîter plus facilement.
6. Poussez les colliers de serrage sur le filtre à carburant.

Pour nettoyer et remplacer le filtre à air



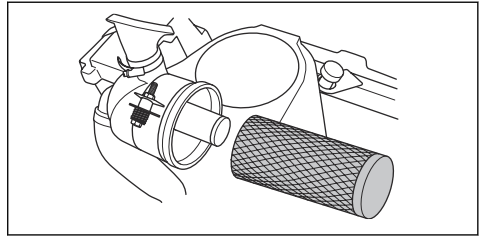
REMARQUE: Ne faites pas démarrer le moteur lorsque le filtre à air n'est pas fixé.

1. Retirez le capot du moteur.
2. Desserrez les 2 boutons qui maintiennent en place le couvercle de filtre à air.

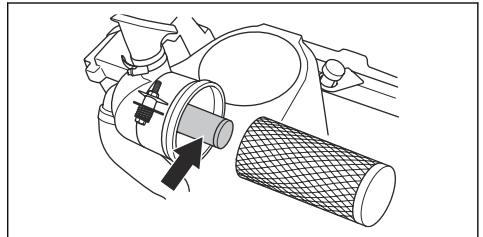


3. Retirez le couvercle de filtre à air.

4. Retirez la cartouche de filtre à air du boîtier de filtre.



5. Nettoyez la surface intérieure du boîtier du filtre à air avec un chiffon sec.
6. Frappez doucement la cartouche de filtre à air contre une surface dure et soufflez la surface interne avec de l'air comprimé. Remplacez le filtre à air s'il est impossible de le nettoyer correctement ou s'il est endommagé.
7. Déposez le filtre à air interne à l'arrière de la cartouche de filtre à air.



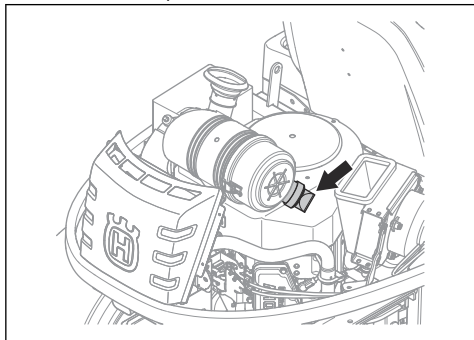
8. Frappez le filtre à air interne contre une surface dure pour le nettoyer. Remplacez le filtre à air s'il est impossible de le nettoyer correctement ou s'il est endommagé.



REMARQUE: N'utilisez pas d'air comprimé pour nettoyer le filtre à air interne.

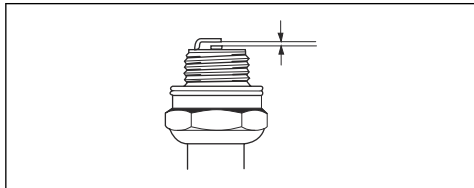
9. Installez le filtre à air interne et la cartouche de filtre à air dans leur position initiale dans le boîtier du filtre. Assurez-vous que la cartouche de filtre à air est correctement fixée sur le dessus de la prise d'air.

10. Fixez le couvercle de filtre à air et assurez-vous que le collecteur de particules orienté est vers le bas.



Pour examiner et remplacer une bougie

1. Ouvrez le capot du moteur.
2. Retirez le capuchon de la bougie et nettoyez autour de la bougie.
3. Retirez la bougie à l'aide d'une clé à bougie.
4. Vérifiez la bougie d'allumage. Remplacez-la si les électrodes sont brûlées ou si l'isolation est fissurée ou endommagée. Si la bougie n'est pas endommagée, nettoyez-la avec une brosse en acier.
5. Mesurez l'écartement des électrodes et vérifiez qu'il est correct. Reportez-vous à la section *Caractéristiques techniques* à la page 184.



6. Pliez l'électrode latérale pour régler l'écartement.
7. Remettez la bougie en place et vissez-la à la main jusqu'à ce qu'elle atteigne son logement.
8. Serrez la bougie avec la clé à bougie de façon à comprimer la rondelle.
9. Serrez une bougie usagée d'un huitième de tour supplémentaire et une nouvelle bougie plus d'un quart de tour supplémentaire.



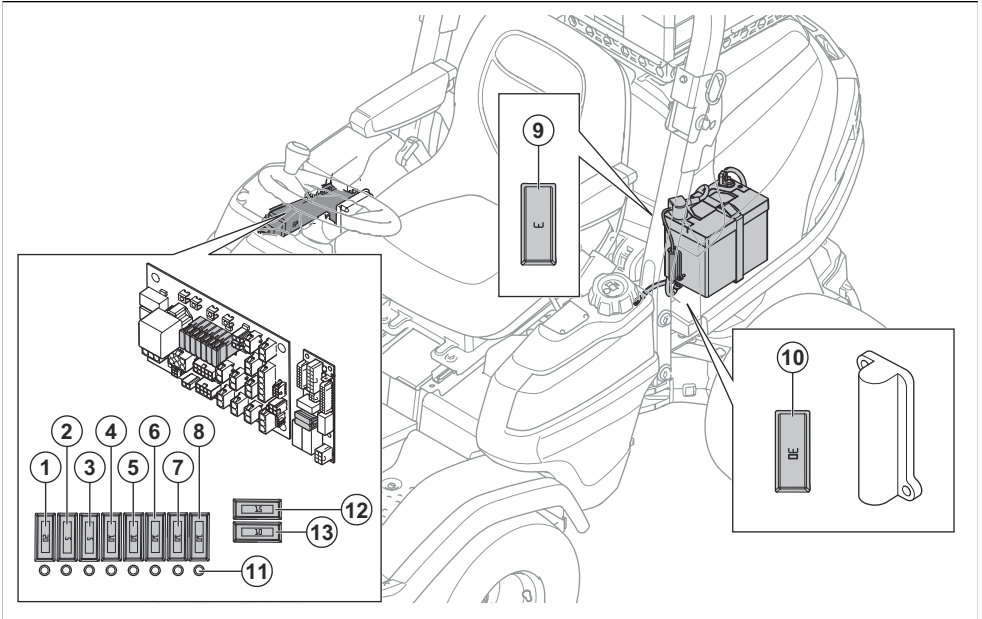
REMARQUE: Les bougies qui ne sont pas correctement serrées peuvent endommager le moteur.

10. Fixez le chapeau de bougie.



REMARQUE: Ne tentez pas de démarrer le moteur si vous avez retiré la bougie ou le câble d'allumage.

Présentation des fusibles



1. Alimentation 12 V du module de commande de la tondeuse, 20 A
2. Alimentation de l'écran, 5 A
3. Alimentation de l'allumage, 5 A
4. J14 + feu de détresse 12 V, 10 A
5. J16 +12 V, commutateur supplémentaire, sortie supplémentaire, alimentation hydraulique, 10 A
6. Frein de stationnement/siège, 10 A
7. Alimentation de l'éclairage, 10 A
8. USB, prise de 12 V, alimentation par commutateur 12 V, 10 A
9. Alimentation 12 V de la mémoire du module de commande de la tondeuse, 3 A
10. 12 V, fusible de l'actionneur électrique de levage du carter de coupe, 30 A
11. Témoin de fusible
12. Module de commande de la tondeuse AUX, 15 A
13. Batterie +12 V, 10 A

Pour remplacer un fusible

Un fusible grillé est identifiable par un fil de fusible brûlé. Pour les fusibles 1-8, 12 et 13, le témoin de fusible s'éteint si un fusible est cassé.

L'emplacement des fusibles est indiqué dans la présentation des fusibles ; reportez-vous à la section *Présentation des fusibles à la page 150*.

1. Identifiez le fusible grillé :

- a) Déposez le capot latéral droit pour remplacer les fusibles 1 à 8.
 - b) Ouvrez le capot moteur pour remplacer les fusibles 9 et 10.
2. Sortez le fusible du support.
 3. Remplacez le fusible grillé par un fusible neuf du même type.
 4. Installez les capots.

Remarque: si le fusible principal saute à nouveau peu de temps après son remplacement, il existe un court-circuit. Réparez le court-circuit avant d'utiliser de nouveau le produit. Faites appel à un agent d'entretien agréé pour vous aider.

Pour charger la batterie

- Chargez la batterie si elle est trop faible pour démarrer le moteur.
- Utilisez un chargeur de batterie standard.



REMARQUE: N'utilisez pas d'accélérateur de charge/de dispositif d'aide au démarrage. Vous pourriez endommager le système électrique du produit.

- Débranchez toujours le chargeur avant de démarrer le moteur.

Pour effectuer un démarrage d'urgence du moteur

Si la batterie est trop faible pour démarrer le moteur, vous pouvez utiliser des câbles de démarrage pour effectuer un démarrage d'urgence. Ce produit est équipé d'un système de terre négatif de 12 V. Le produit utilisé pour le démarrage d'urgence doit également être équipé du même système.

Pour connecter les câbles de démarrage

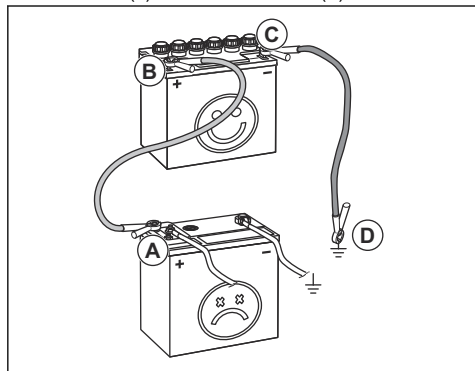


AVERTISSEMENT: Risque d'explosion en raison de gaz explosifs émis par la batterie. Ne reliez pas la borne négative de la batterie complètement chargée à, ou à proximité de, la borne négative de la batterie déchargée.



REMARQUE: N'utilisez pas la batterie de votre produit pour démarrer d'autres véhicules.

1. Ouvrez le capot du moteur. Reportez-vous à la section *Pour retirer et installer le capot du moteur à la page 146*.
2. Branchez une extrémité du câble rouge à la borne POSITIVE (+) de la batterie faible (A).



3. Branchez l'autre extrémité du câble rouge à la borne POSITIVE (+) de la batterie complètement chargée (B).



AVERTISSEMENT: Ne provoquez pas un court-circuit contre le châssis avec les extrémités du câble rouge.

4. Branchez une des extrémités du câble noir à la borne NÉGATIVE (-) de la batterie complètement chargée (C).
5. Branchez l'autre extrémité du câble noir à une MASSE DU CHÂSSIS, loin du réservoir de carburant et de la batterie.

6. Remettez les capots en place.

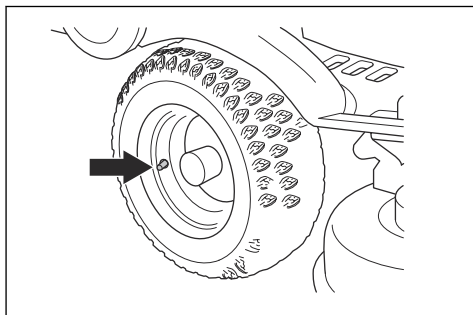
Pour retirer les câbles de démarrage

Remarque: Retirez les câbles de démarrage dans l'ordre inverse de leur branchement.

1. Retirez le câble NOIR du châssis.
2. Retirez le câble NOIR de la batterie complètement chargée.
3. Retirez le câble ROUGE des 2 batteries.

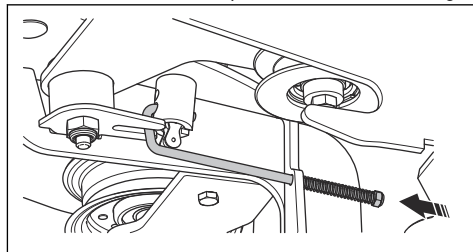
Pression des pneus

La pression des pneus doit être de 120 kPa (1.2 bar / 17.4 PSI) pour les 4 roues.

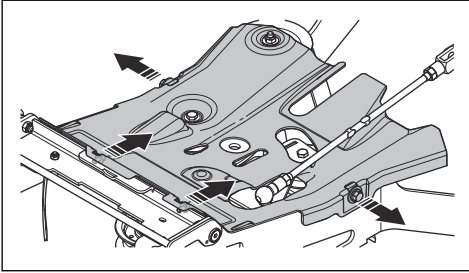


Pour remplacer la courroie de PDF

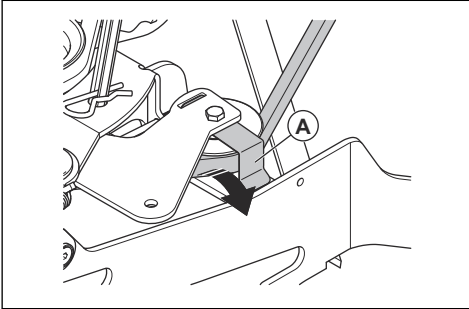
1. Démarrer le moteur.
2. Tournez le volant complètement vers la gauche pour accéder facilement à la poulie du moteur.
3. Baissez l'unité de coupe.
4. arrêtez le moteur.
5. Retirez le carter de coupe ou l'accessoire.
6. Tirez l'étai du ressort à partir de la chaîne de levage.



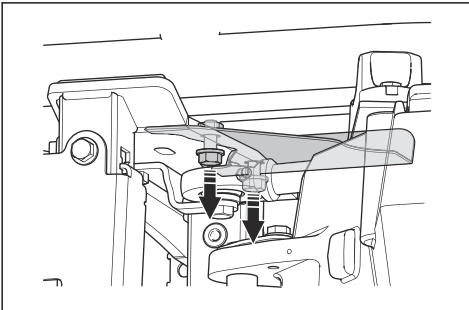
7. Retirez les 4 vis et déposez le carter de la courroie.



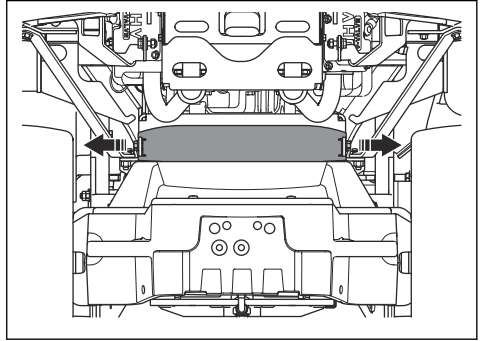
8. Retirez la courroie de la poulie, soulevez le support de courroie (A) et déposez la courroie de la roue de tension.



9. Retirez le carter de la courroie sous la poulie du moteur.

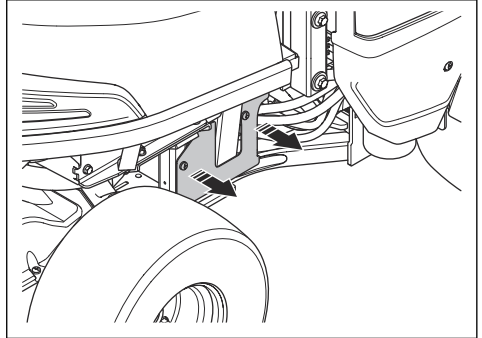


10. Retirez le carter de la courroie à l'avant de la transmission arrière.

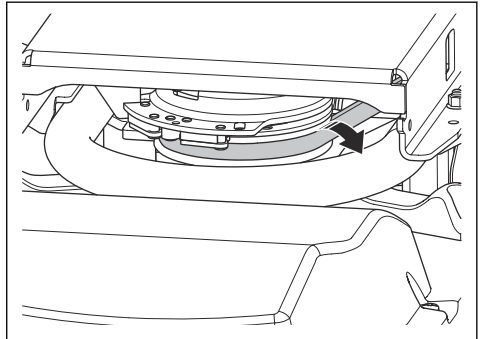


11. Retirez la courroie de la poulie du moteur.

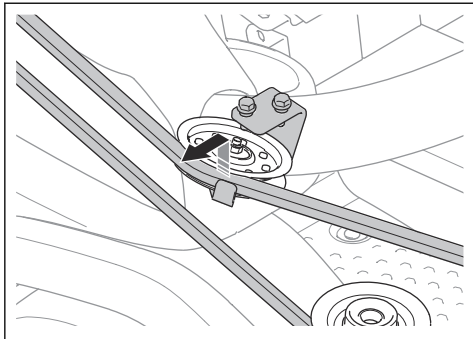
12. Retirez le carter de courroie sur le côté droit du produit.



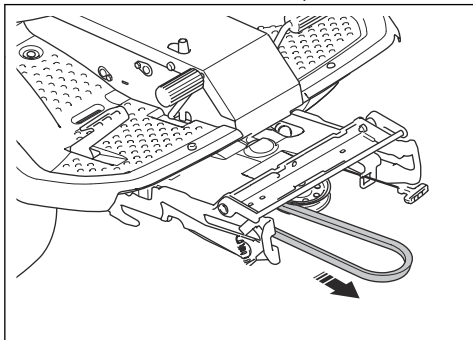
13. Retirez la courroie de la poulie arrière du moteur.



14. Retirez la courroie du crochet sur la poulie centrale.



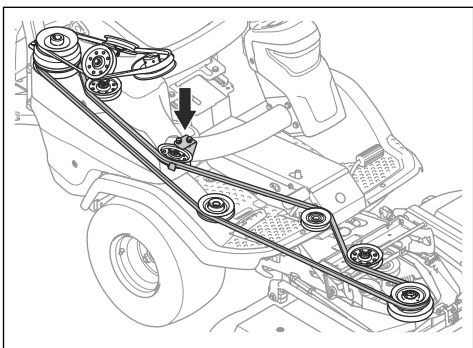
15. Tirez la courroie d'entraînement pour la sortir.



16. Fixez une courroie d'entraînement neuve en suivant les étapes dans l'ordre inverse.

Assurez-vous que la courroie d'entraînement du carter de coupe est fixée, comme indiqué sur l'illustration.

Assurez-vous qu'elle est placée correctement dans la poulie du dispositif de réglage, indiquée par une flèche sur l'illustration.

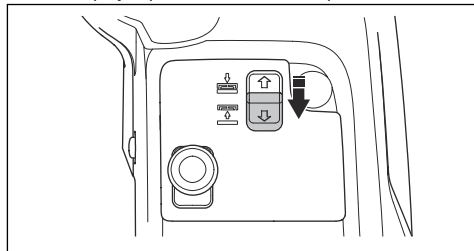


Pour mettre le carter de coupe en position d'entretien



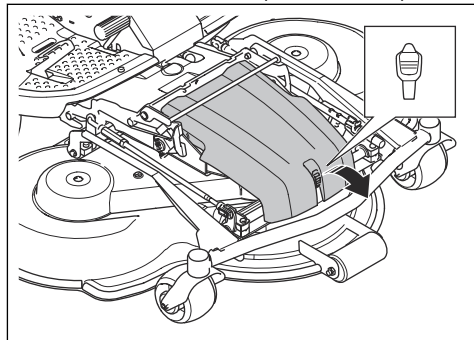
AVERTISSEMENT: risque de blessure par écrasement, maintenez les parties du corps éloignées.

1. Tirez l'interrupteur de levage électrique pour relever le carter de coupe. Soulevez complètement le carter de coupe jusqu'à entendre des claquements.



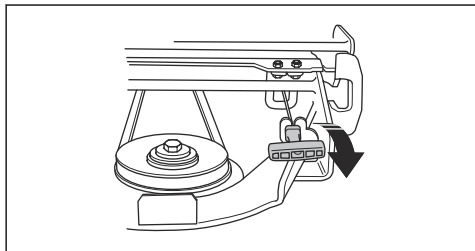
Remarque: les claquements émis par le conduit du châssis ne signifient pas que le produit est défectueux.

2. Dégagez l'attache sur le capot avant avec l'outil attaché à la clé de contact, puis retirez le capot.

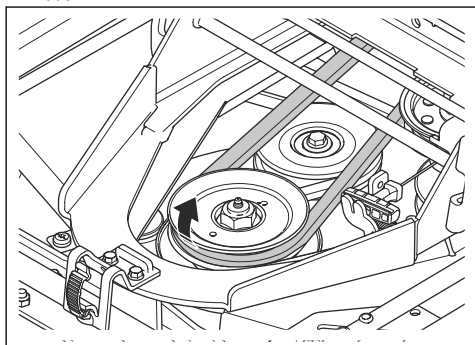


3. réglez la hauteur de coupe sur la position la plus basse. Reportez-vous à la section *Pour régler la hauteur de coupe (C112, C122, R137)* à la page 130 ou *Pour régler la hauteur de coupe (C112X, C122X, R137X)* à la page 131.

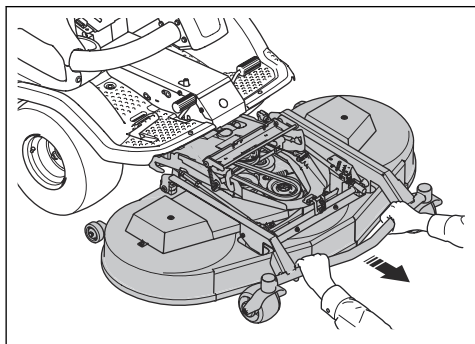
4. Tirez la poignée du ressort vers la gauche pour le déloger de son support et relâcher la tension sur la roue de tension de la courroie d'entraînement.



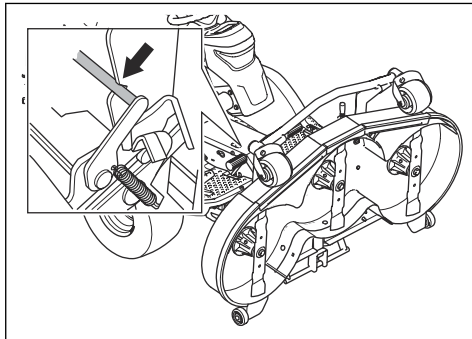
5. Retirez la courroie de la poulie sur le châssis de l'outil.



6. Tenez le bord avant du carter de coupe avec les deux mains et tirez vers l'avant jusqu'à ce qu'il s'arrête.

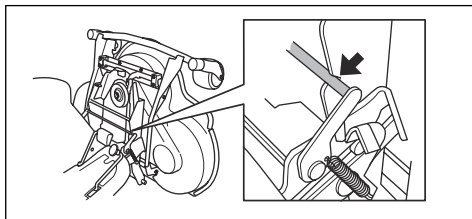


7. Soulevez le carter de coupe à la position verticale jusqu'à ce qu'un clic sonore se fasse entendre. Le carter de coupe est automatiquement verrouillé en position verticale.



Pour mettre le carter de coupe en position de tonte

1. Tenez le bord avant du carter de coupe avec la main gauche.
2. Desserrez le dispositif de blocage avec la main droite.

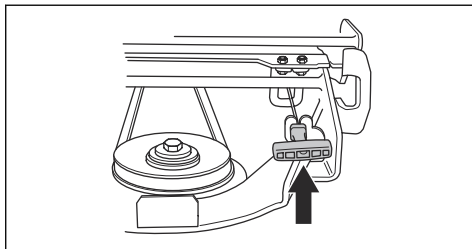


3. Abaissez le carter de coupe et poussez-le vers l'intérieur jusqu'à ce qu'il s'arrête.



REMARQUE: pour les modèles de carter de coupe C112X, C122X, R137X : assurez-vous que le câble du carter de coupe n'est pas comprimé.

4. Placez la courroie d'entraînement autour de la roue d'entraînement sur le carter de coupe.
5. Placez la poignée de ressort dans le support de ressort.

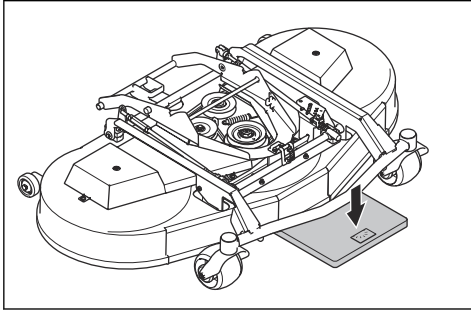


6. Installez le capot avant.

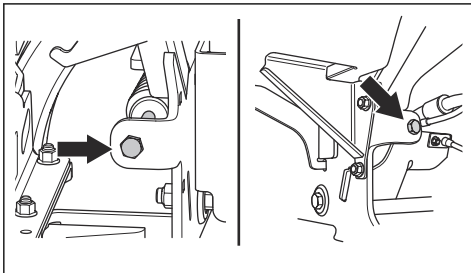
Pour examiner et régler la pression au sol du carter de coupe

Une pression au sol correcte permet d'assurer le déplacement du carter de coupe sur la surface, sans appuyer fortement.

1. Contrôlez la pression d'air dans les pneus. Reportez-vous à la section *Pression des pneus* à la page 151.
2. Stationnez le produit sur une surface plane.
3. Abaissez le carter de coupe en position de tonte.
4. Placez un pèse-personne sous le bord avant du carter de coupe.



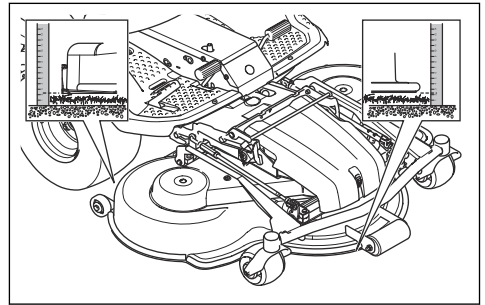
5. Placez une cale en bois entre le châssis et le pèse-personne. La cale en bois permet d'assurer qu'aucun poids n'est appliqué sur les roues de support.
6. Pour régler la pression au sol, tournez les vis de réglage situées derrière les roues avant sur les côtés droit et gauche.
7. Tournez les vis vers la droite ou vers la gauche jusqu'à ce que la pression au sol soit correcte. Assurez-vous que la tension des ressorts est identique sur les côtés droit et gauche.



Carter de coupe	C112, C122	R137
Pression au sol	12-15 kg / 26,5-33 lb	25 kg / 55,1 li- vres

Pour contrôler le parallélisme du carter de coupe

1. Contrôlez la pression d'air dans les pneus. Reportez-vous à la section *Pression des pneus* à la page 151.
2. Stationnez le produit sur une surface plane.
3. Abaissez le carter de coupe en position de tonte.
4. réglez la hauteur de coupe sur la position la plus basse. Reportez-vous à la section *Pour régler la hauteur de coupe* (C112, C122, R137) à la page 130 ou *Pour régler la hauteur de coupe* (C112X, C122X, R137X) à la page 131.
5. Mesurez la distance entre le sol et les bords avant et arrière du carter de coupe. Vérifiez que le bord arrière est de 5 à 10 mm (0,2 à 0,4 po) plus élevé que le bord avant.

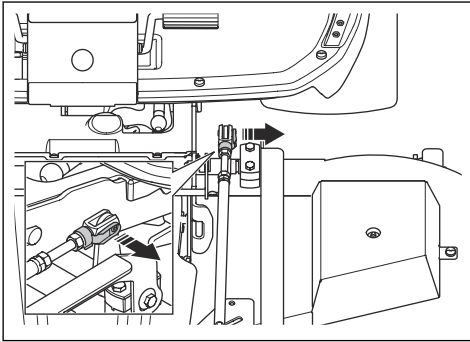


Pour régler le parallélisme du carter de coupe (C112, C122, R137)

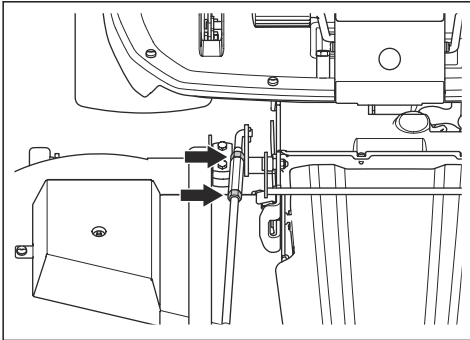
Réglez le parallélisme lorsque le carter de coupe est installé sur le produit.

1. Retirez le capot avant. Reportez-vous à la section *Pour retirer le capot avant* à la page 146.
2. réglez la hauteur de coupe sur la position la plus basse. Reportez-vous à la section *Pour régler la hauteur de coupe* (C112, C122, R137) à la page 130.

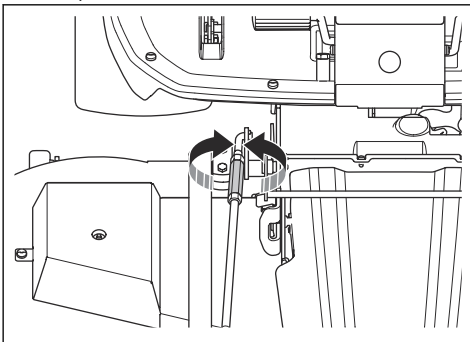
3. Retirez la tête de chape de l'extrémité arrière de la béquille de réglage de la hauteur du châssis du carter de coupe.



4. Desserrez les contre-écrous sur la béquille de levage.

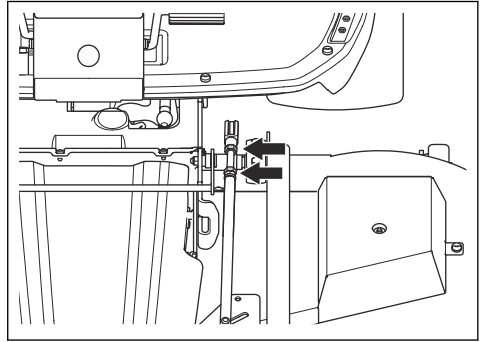


5. Tournez l'écrou de réglage sur la béquille de levage pour ajuster la longueur de la béquille de levage. Augmentez la longueur pour lever le bord arrière du capot. Raccourcissez pour abaisser le bord arrière du capot.



6. Respectez les instructions de la section *Pour contrôler le parallélisme du carter de coupe à la page 155.*

7. Serrez les contre-écrous sur la béquille de levage lorsque la longueur de la béquille de levage est correcte.
8. Desserrez les contre-écrous sur la béquille de réglage de la hauteur. Tournez la tête de chape pour régler la longueur de la béquille de réglage de la hauteur. Alignez la tête de chape sur le trou du châssis du carter de coupe. Installez la tête de chape sur le châssis du carter de coupe.

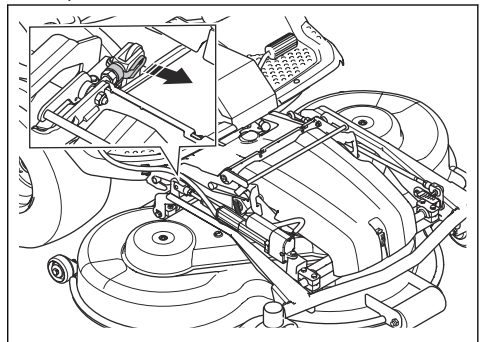


9. Testez toutes les hauteurs de coupe. Reportez-vous à la section *Pour régler la hauteur de coupe (C112, C122, R137)* à la page 130.
10. Serrez les contre-écrous sur la béquille de réglage de la hauteur.
11. Installez le capot avant.

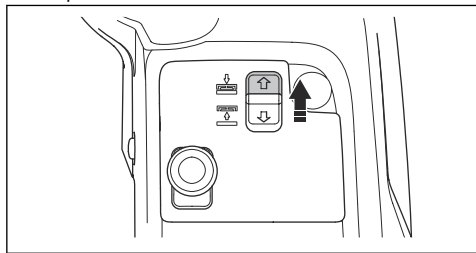
Pour régler le parallélisme du carter de coupe (C112X, C122X, R137X)

Réglez le parallélisme lorsque le carter de coupe est installé sur le produit.

1. Retirez la tête de chape de l'extrémité arrière de l'actionneur électrique du châssis du carter de coupe.



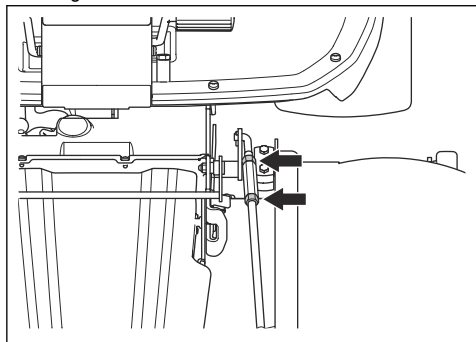
2. Poussez l'interrupteur de levage électrique pour abaisser le carter de coupe. Abaissez complètement le carter de coupe jusqu'à entendre des claquements.



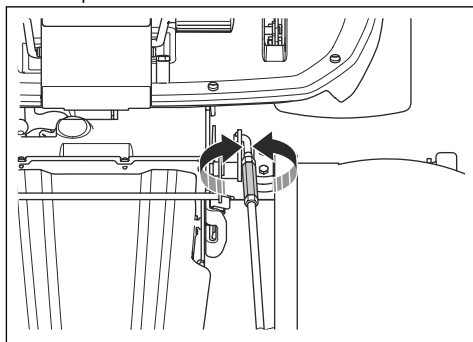
REMARQUE: Maintenez l'interrupteur enfoncé pendant au moins 2 secondes après que le carter de coupe ait touché le sol. Cela permet de s'assurer que le carter de coupe est en position libre.

Remarque: les claquements émis par le conduit du châssis ne signifient pas que le produit est endommagé.

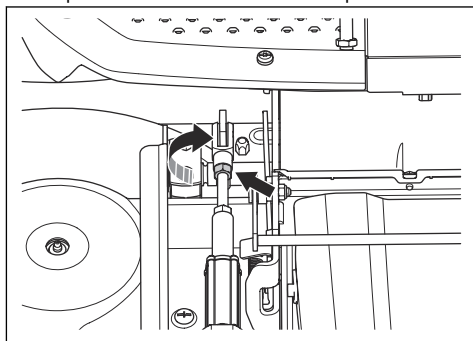
3. Desserrez les contre-écrous sur la béquille de levage.



4. Tournez l'écrou de réglage sur la béquille de levage pour ajuster la longueur de la béquille de levage. Augmentez la longueur pour lever le bord arrière du capot. Raccourcissez pour abaisser le bord arrière du capot.



5. Respectez les instructions de la section *Pour régler la hauteur de coupe (C112X, C122X, R137X)* à la page 131.
6. Serrez les contre-écrous sur la béquille de levage lorsque la longueur de la béquille de levage est correcte.
7. Desserrez le contre-écrou de l'actionneur électrique. Tournez la tête de chape dans le sens des aiguilles d'une montre pour augmenter la longueur de la barre de réglage de la hauteur. Augmentez la longueur de la barre de réglage de la hauteur autant que possible, jusqu'à ce qu'il n'y ait plus de jeu entre le boulon et le bras. Alignez la tête de chape sur le trou du châssis du carter de coupe. Installez la tête de chape sur le châssis du carter de coupe.

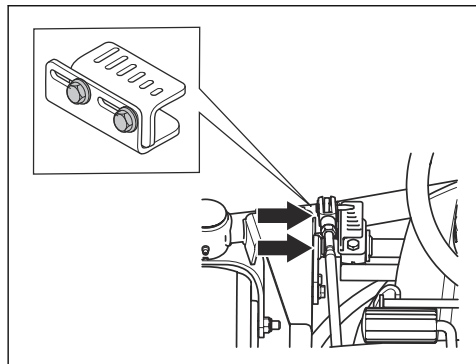


8. Serrez le contre-écrou de l'actionneur électrique.
9. Réglez le témoin de hauteur de coupe si nécessaire. Reportez-vous à la section *Pour régler le témoin de hauteur de coupe (C112X, C122X, R137X)* à la page 158.

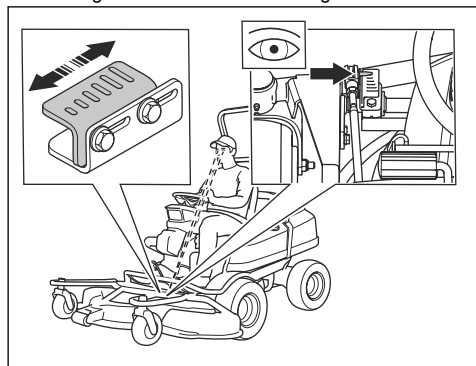
Pour régler le témoin de hauteur de coupe (C112X, C122X, R137X)

Le témoin de hauteur de coupe du carter de coupe indique la position de la hauteur de coupe sélectionnée.

1. Desserrez les 2 vis.



2. Réglez la hauteur de coupe sur la position la plus basse. Reportez-vous à la section *Pour régler la hauteur de coupe (C112X, C122X, R137X)* à la page 131.
3. Réglez le témoin de hauteur de coupe jusqu'à ce qu'il indique la hauteur de coupe la plus basse, vue de l'angle du conducteur sur le siège.



4. Serrez les 2 vis.

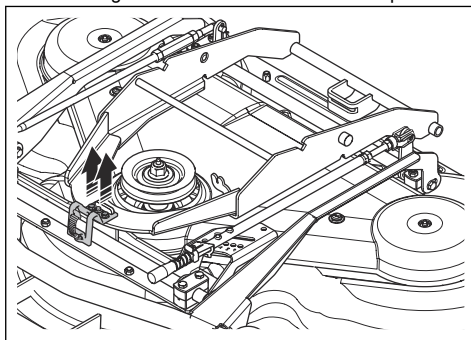
Pour remplacer la courroie du carter de coupe (C112, C112X, C122, C122X)



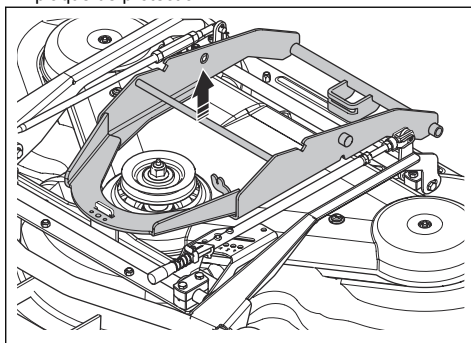
AVERTISSEMENT: risque de blessures par écrasement. Utilisez des gants de protection.

Remarque: les carters de coupe peuvent être différents selon les modèles.

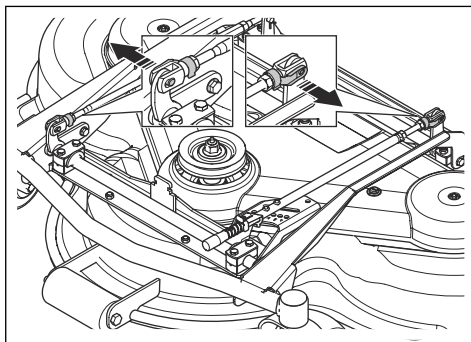
1. Retirez le carter de coupe. Reportez-vous à la section *Pour retirer le carter de coupe* à la page 124.
2. Retirez les 2 boulons qui maintiennent le support de verrouillage sur le châssis de carter de coupe.



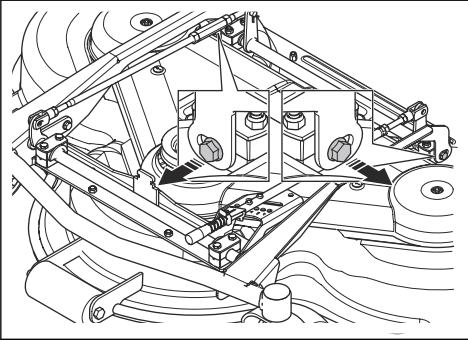
3. Retirez le support de verrouillage, ainsi que la plaque de protection.



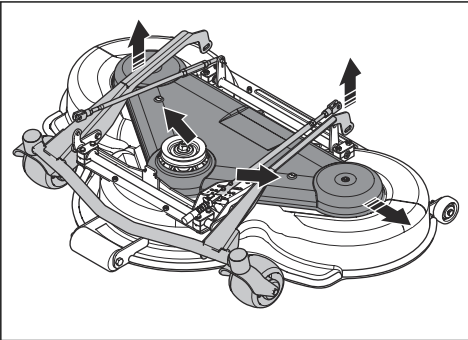
4. Ouvrez et retirez le verrou de la vis de la béquille de levage avant et la tige de réglage de la hauteur arrière.



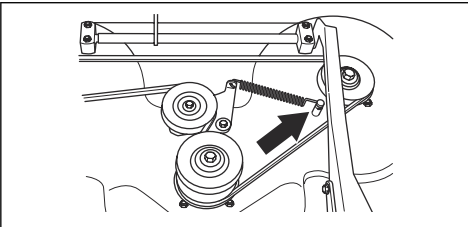
5. Retirez les 2 vis du châssis de l'équipement.



6. Retirez les 2 vis sur le capot du carter de coupe. Soulevez le châssis de carter de coupe et retirez le capot du carter de coupe.

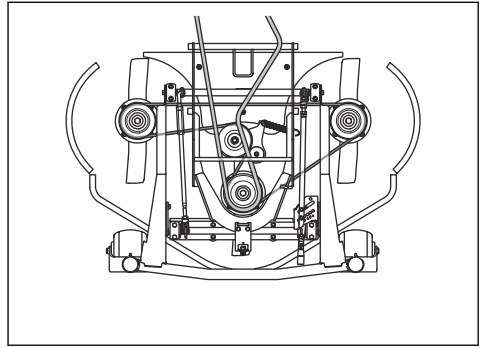


7. Débranchez le ressort de tension de la courroie et retirez la courroie.

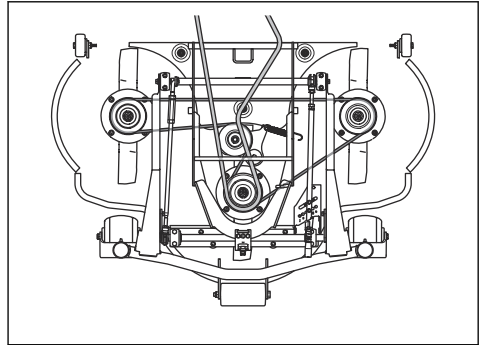


8. Fixez une courroie neuve en suivant les étapes dans l'ordre inverse.

Aperçu de la courroie - C112, C112X



Aperçu de la courroie - C122, C122X



Pour remplacer la courroie du carter de coupe (R137, R137X)

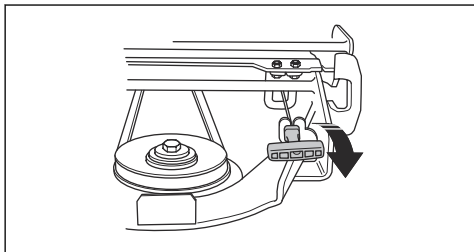


AVERTISSEMENT: risque de blessures par écrasement. Utilisez des gants de protection.

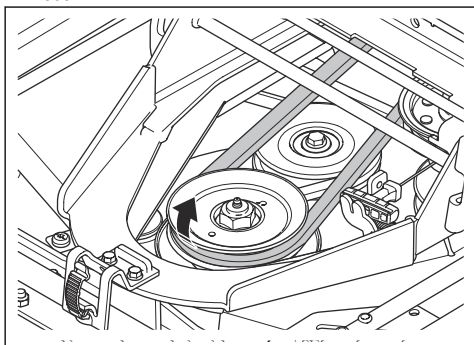
Remarque: les carters de coupe peuvent être différents selon les modèles.

1. Retirez le carter de coupe. Reportez-vous à la section *Pour retirer le carter de coupe à la page 124.*
2. Retirez le capot avant.

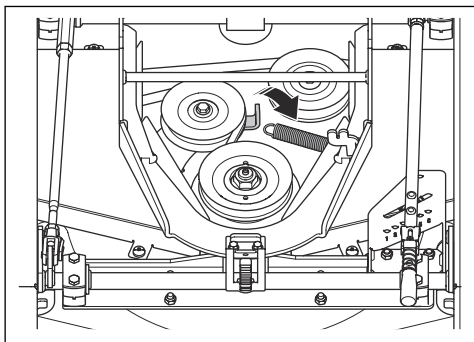
3. Tirez la poignée du ressort vers la gauche pour le déloger de son support et relâcher la tension sur la roue de tension de la courroie d'entraînement.



4. Retirez la courroie de la poulie sur le châssis de l'outil.

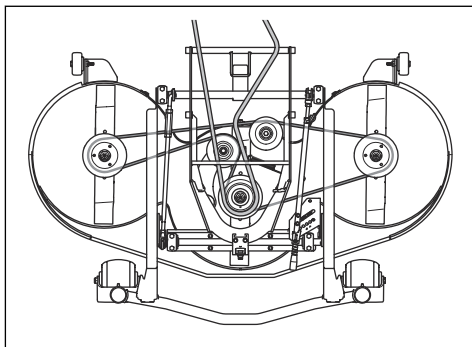


5. Retirez les capots du carter de coupe. Reportez-vous à la section *Pour retirer les capots du carter de coupe (R137, 137X)* à la page 146.
6. Débranchez le ressort de tension de la courroie et retirez la courroie.



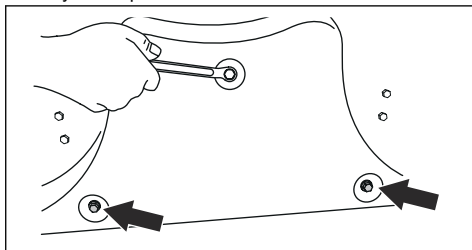
7. Fixez une courroie neuve en suivant les étapes dans l'ordre inverse.

Aperçu de la courroie - R137, R137X



Pour retirer et installer l'obturateur du broyeur (C112, C112X, C122, C122X)

1. Mettez le carter de coupe en position d'entretien.
2. Retirez les 3 vis qui maintiennent l'obturateur du broyeur en place et retirez l'obturateur.

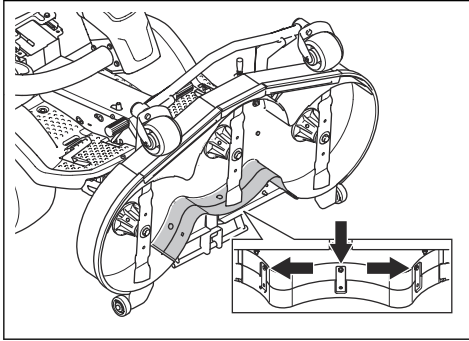


3. Installez 3 vis dans les trous de vis de l'obturateur du broyeur pour éviter d'endommager les filetages.
4. Mettez le carter de coupe en position de tonte.
5. Installez l'obturateur du broyeur en procédant dans l'ordre inverse.

Pour retirer et installer l'obturateur du broyeur (R137, R137X)

1. Mettez le carter de coupe en position d'entretien.

- Retirez les 3 écrous et vis qui maintiennent l'obturateur du broyeur et retirez l'obturateur.



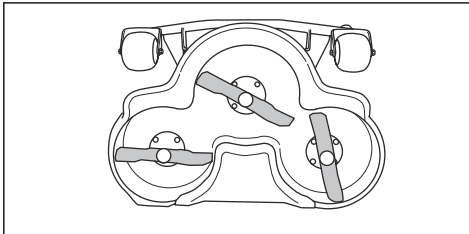
- Mettez le carter de coupe en position de tonte.
- Installez l'obturateur du broyeur en procédant dans l'ordre inverse.
- Installez les écrous et les vis dans les 3 trous situés près du bord supérieur du carter de coupe.

Pour examiner les lames



REMARQUE: Des lames endommagées ou mal équilibrées peuvent endommager le produit. Remplacez les lames endommagées. Demandez à un agent d'entretien agréé d'affûter et d'équilibrer les lames émoussées.

- Mettez le carter de coupe en position d'entretien.
- Examinez les lames pour voir si elles sont endommagées et s'il est nécessaire de les affûter.

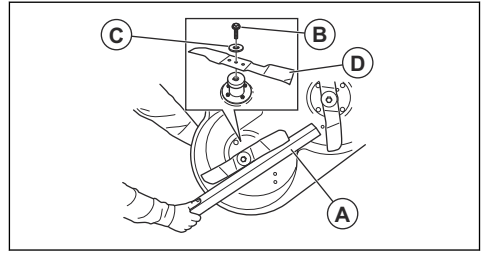


- Serrez les boulons de la lame au couple de serrage correct. Reportez-vous à la section *Caractéristiques techniques* à la page 184.

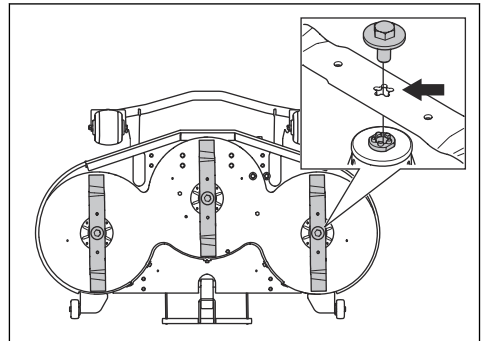
Pour remplacer les lames

- Mettez le carter de coupe en position d'entretien.

- Bloquez la lame avec une cale en bois (A).



- Desserrez et retirez le boulon de la lame (B), les rondelles (C) et la lame (D).
- Installez les lames parallèlement l'une à l'autre.
- Pour le carter de coupe (R137). Vérifiez que les goupilles de guidage sont correctement installées dans la rainure des lames.



- Installez la nouvelle lame avec les extrémités pointues orientées vers le carter de coupe.



AVERTISSEMENT: l'utilisation d'un type de lame inapproprié peut provoquer l'éjection d'objets par le carter de coupe et causer des blessures très graves. N'utilisez que les lames indiquées à la section *Caractéristiques techniques* à la page 184.



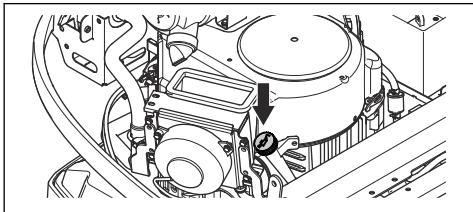
REMARQUE: un type de lame incorrect peut provoquer un bruit indésirable. N'utilisez que les lames indiquées à la section *Caractéristiques techniques* à la page 184.

- Installez la rondelle et le boulon pour fixer la lame. Serrez le boulon au couple de serrage correct. Reportez-vous à la section *Caractéristiques techniques* à la page 184.

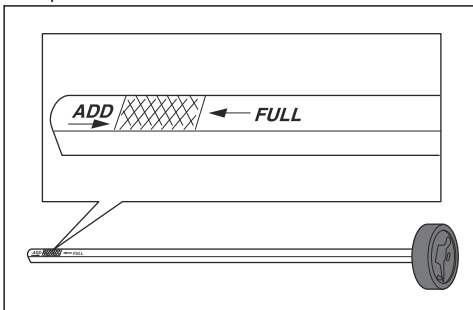
Pour contrôler le niveau d'huile moteur

- Garez la machine sur une surface plane et arrêtez le moteur.

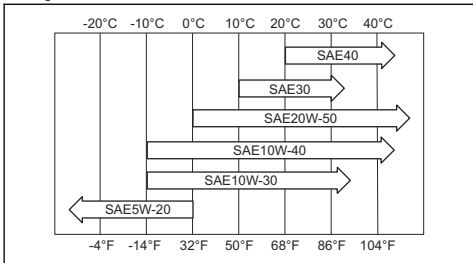
- Retirez le capot du moteur.
- Desserrez la jauge et sortez-la.



- Nettoyez l'huile sur la jauge.
- Réinsérez la jauge. Ne la serrez pas.
- Sortez la jauge et lisez le niveau d'huile.
- Le niveau d'huile doit se situer entre les repères indiqués sur la jauge. Si le niveau est proche du repère ADD, remplissez d'huile jusqu'à atteindre le repère FULL.



- Remplissez lentement le réservoir d'huile par l'orifice de la jauge. Utilisez une huile dont la viscosité est adaptée aux plages de température indiquées sur la figure.



REMARQUE: Ne mélangez pas différents types d'huile.

- Serrez la jauge correctement avant de démarrer le moteur. Démarrez et faites tourner le moteur pendant environ 30 secondes. Arrêtez le moteur. Attendez 30 secondes et contrôlez à nouveau le niveau d'huile.

Pour remplacer l'huile moteur et le filtre à huile

Si le moteur est froid, faites tourner le moteur pendant 1 à 2 minutes avant de vidanger l'huile moteur. Ainsi, l'huile moteur sera chaude et plus facile à vidanger.

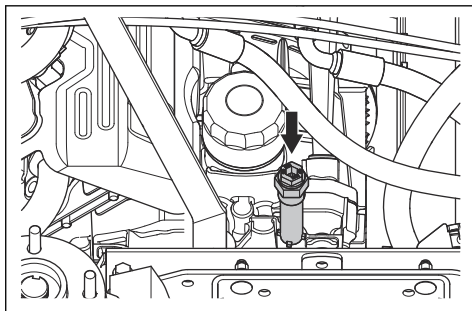


AVERTISSEMENT: Ne faites pas fonctionner le moteur pendant plus de 1 à 2 minutes avant de vidanger l'huile moteur. L'huile moteur devient très chaude et peut causer des brûlures graves. Laissez le moteur refroidir avant de vidanger l'huile moteur.



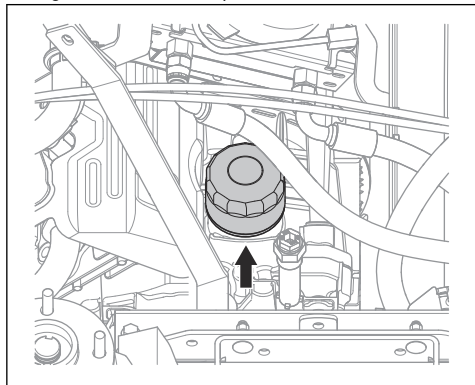
AVERTISSEMENT: Si vous renversez de l'huile moteur sur vous, nettoyez avec de l'eau et du savon.

- Retirez le capot du moteur.
- Placez un récipient sous le bouchon de vidange d'huile.



- Enlevez la jauge.
- Retirez le bouchon de vidange d'huile du moteur.
- Laissez l'huile s'évacuer dans le récipient.
- Fixez le bouchon de vidange d'huile et serrez-le complètement.

7. Tournez le filtre à huile dans le sens contraire des aiguilles d'une montre pour le retirer.

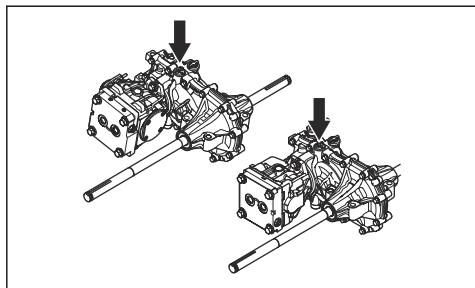


8. Lubrifiez légèrement le joint en caoutchouc sur le nouveau filtre à huile avec de l'huile neuve.
9. Pour monter le filtre à huile, tournez-le dans le sens des aiguilles d'une montre à la main jusqu'à ce que le joint en caoutchouc soit en position, puis serrez un demi-tour supplémentaire.
10. Remplissez d'huile neuve tel qu'indiqué dans la section *Caractéristiques techniques* à la page 184.
11. Démarrez le moteur et laissez-le tourner au ralenti pendant 3 minutes.
12. Arrêtez le moteur et assurez-vous que le filtre à huile ne fuit pas.
13. Remplissez d'huile pour compenser la quantité d'huile contenue dans le nouveau filtre à huile.

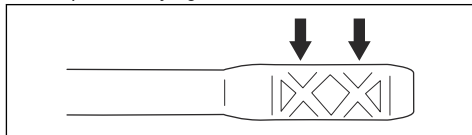
Remarque: Pour en savoir plus sur l'élimination de l'huile moteur usagée, consultez *Mise au rebut* à la page 183.

Pour contrôler le niveau d'huile de transmission

1. Utilisez la jauge d'huile pour lire le niveau d'huile dans la transmission.



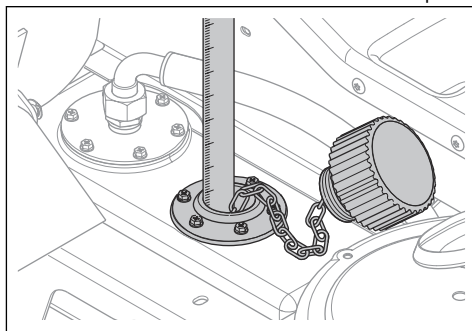
2. Le niveau d'huile doit se situer entre les repères indiqués sur la jauge.



3. Si le niveau d'huile est trop faible, remplissez avec le type d'huile indiqué dans *Caractéristiques techniques* à la page 184.

Pour contrôler le niveau d'huile dans le système hydraulique

1. Basculez le siège vers l'avant.
2. Nettoyez la zone autour du bouchon d'huile avec un chiffon sec.
3. Retirez le bouchon d'huile et examinez le niveau d'huile hydraulique. Le niveau d'huile correct doit se trouver entre 40 et 60 mm du sommet de la crépine.

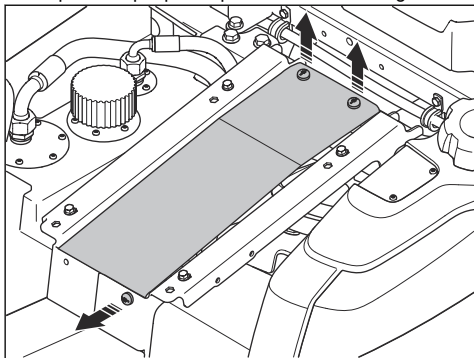


4. Si le niveau d'huile est trop faible, remplissez avec le type d'huile indiqué dans *Caractéristiques techniques* à la page 184.

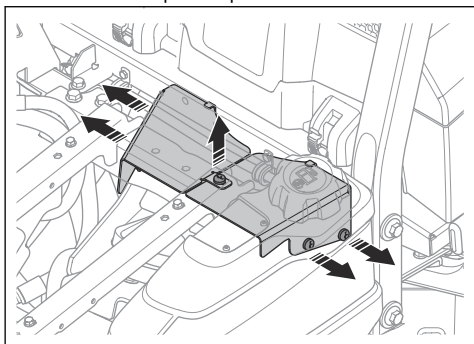
Pour régler la courroie de pompe hydraulique

1. Rabattez le siège du conducteur vers l'avant.

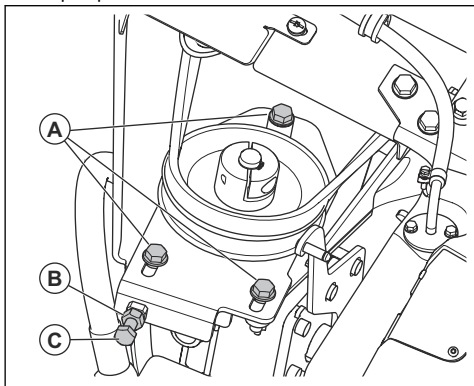
2. Déposez la plaque de protection sous le siège.



3. Retirez les 2 capots de protection de la courroie.



4. Desserrez les 3 vis (A) sur la glissière de la courroie de pompe.

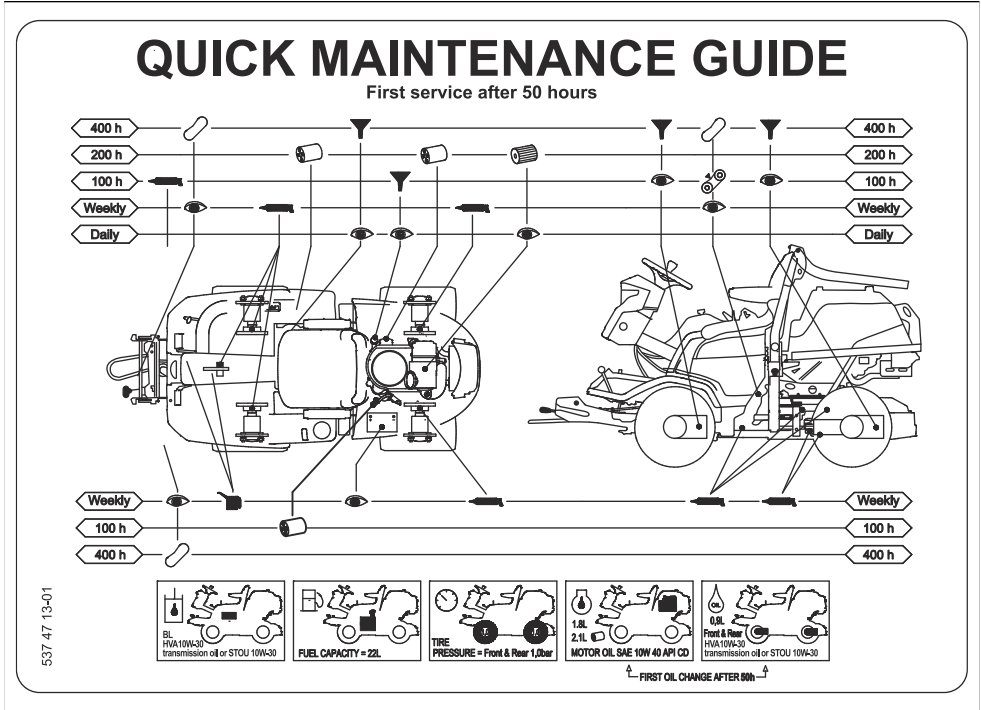


5. Desserrez le contre-écrou (B) sur la vis de réglage.

6. Tournez la vis de réglage (C) de la courroie de pompe jusqu'à ce que la tension de la courroie soit correcte.

7. Le montage s'effectue en suivant les étapes dans l'ordre inverse.

Guide d'entretien rapide



Symboles du guide d'entretien rapide



Remplacez le filtre



Changez l'huile



Examinez visuellement ou contrôlez le niveau d'huile



Lubrifiez le raccord de graissage avec de la graisse



Lubrifiez avec de l'huile



Contrôlez l'état et la tension de la courroie d'entraînement

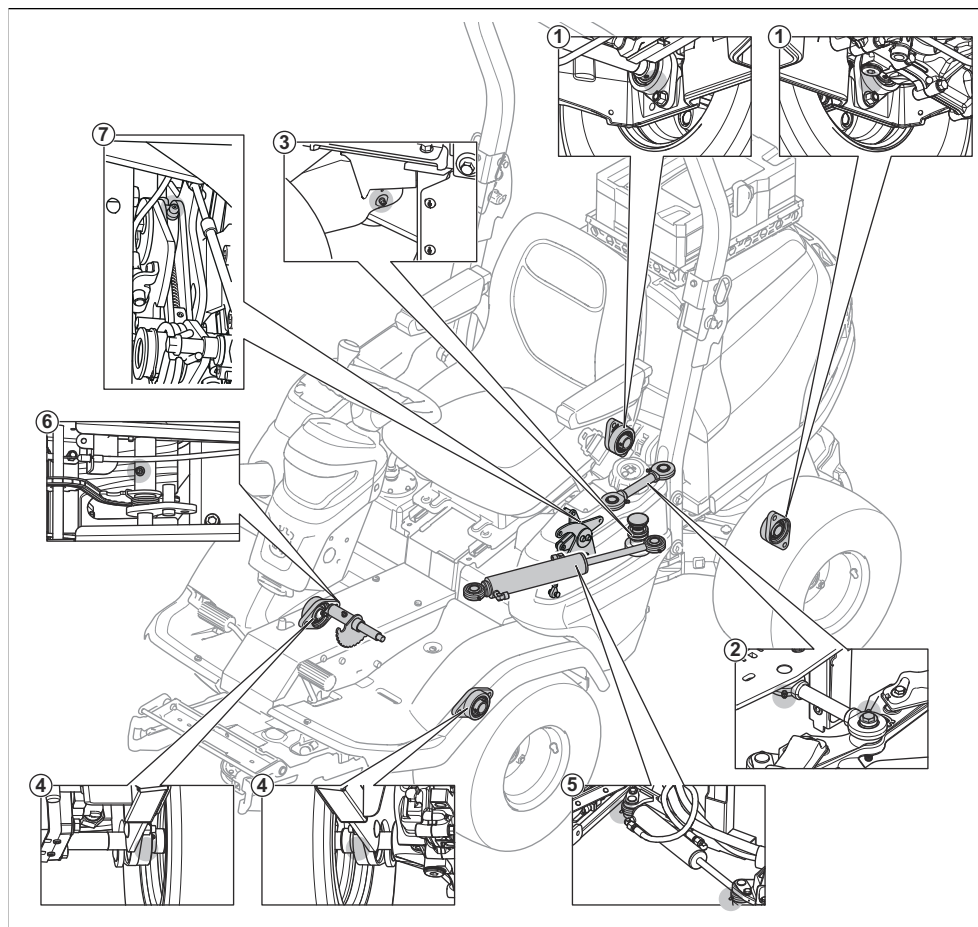


Remplacez la courroie d'entraînement



Remplacez les lames

Vue d'ensemble des graisseurs



1. Roulement d'arbre arrière
2. Bielle de liaison
3. Roulement d'articulation
4. Roulement d'arbre avant
5. Vérin de direction
6. Essieu de chaîne de levage
7. Bras de pignon

Lubrification, informations générales

- Retirez la clé de contact afin d'éviter tout mouvement accidentel durant la lubrification.
- Nettoyez la surface avant de lubrifier une pièce du produit.
- Utilisez de l'huile dans un bidon d'huile lorsque vous lubrifiez.
- Lorsque vous lubrifiez avec de la graisse, utilisez une graisse pour roulement à billes ou pour châssis qui évite la corrosion. Retirez l'excès de graisse après la lubrification.
- Lubrifiez 2 fois par semaine si vous utilisez le produit tous les jours.
- Ne renversez pas de lubrifiant sur les courroies d'entraînement ou les rainures des poulies de courroie. Si vous renversez du lubrifiant, nettoyez avec de l'alcool. Si le frottement entre la courroie d'entraînement et la poulie n'est pas suffisant après avoir nettoyé avec de l'alcool, remplacez la courroie d'entraînement.



REMARQUE: n'utilisez pas d'essence ou d'autre produit pétrolier pour nettoyer les courroies d'entraînement.

Pour lubrifier les câbles

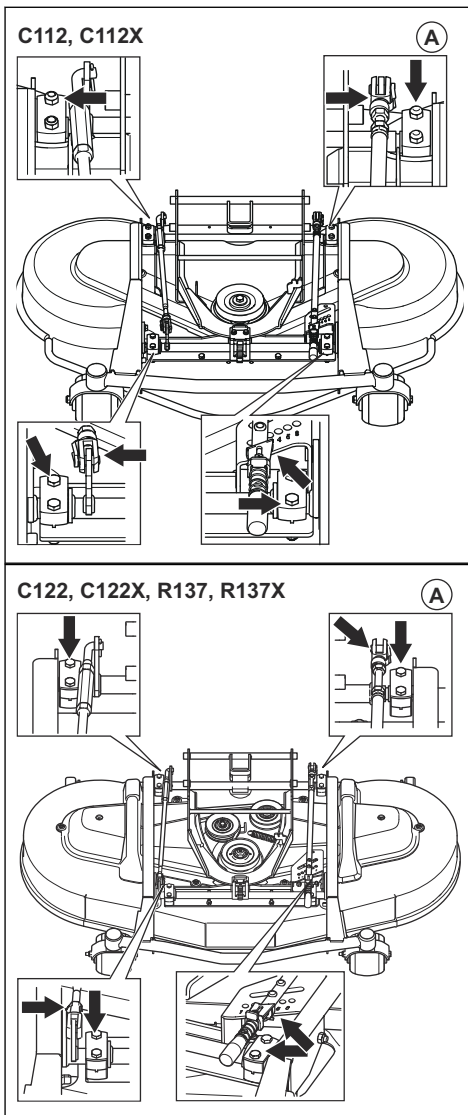
- Lubrifiez les 2 extrémités des câbles, puis déplacez les commandes jusqu'aux positions de butée.
- Fixez les capuchons en caoutchouc sur les câbles après lubrification.
- Les câbles équipés de gaine doivent être lubrifiés régulièrement pour éviter tout dysfonctionnement.
 - a) Retirez le câble et suspendez-le à la verticale.
 - b) Lubrifiez le câble avec une mince couche d'huile moteur jusqu'à ce que l'huile commence à s'échapper par le bas. Remplacez le câble si l'huile ne s'échappe pas par le bas.

Remarque: Vous pouvez remplir un petit sac en plastique d'huile, puis le fermer et l'attacher contre la gaine de câble avec du ruban adhésif. Laissez le câble pendre verticalement dans le sac pendant une journée.

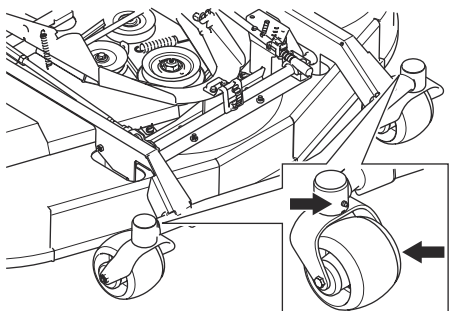
Pour lubrifier le carter de coupe

Remarque: les carters de coupe peuvent être différents selon les modèles.

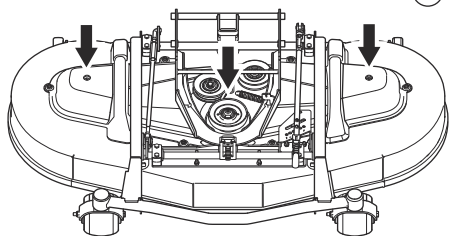
1. Retirez le capot avant.
2. Lubrifiez les joints et les roulements (A) avec de la graisse.
3. Lubrifiez à l'aide d'un pistolet à graisse à travers les graisseurs du carter de coupe (B). Lubrifiez jusqu'à ce que de la graisse sorte de l'arrière du raccord de graissage.



C112, C112X, C122, C122X, R137, R137X (B)

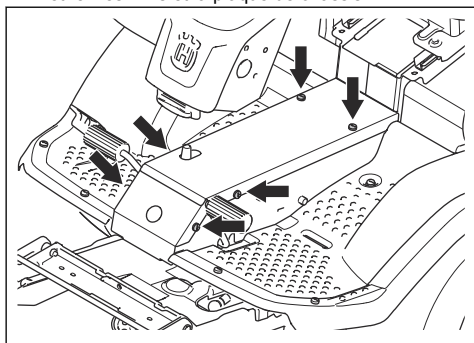


C122, C122X, R137, R137X (B)

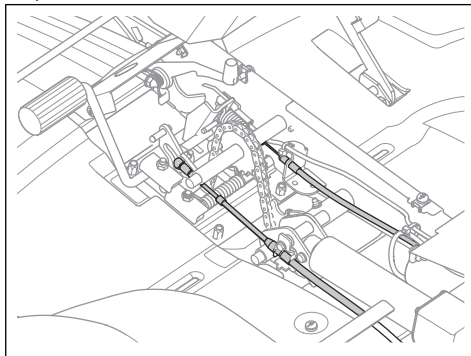


Pour lubrifier le système de pédale

1. Retirez les 4 vis et la plaque de châssis.



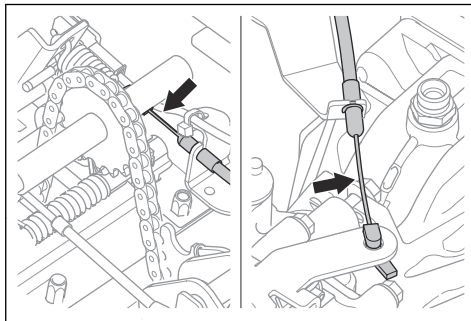
2. Enfoncez et relâchez les pédales, et lubrifiez les parties mobiles avec de l'huile.



3. Lubrifiez les câbles des pédales de marche avant et arrière avec de l'huile.

Pour lubrifier le câble de frein de stationnement

1. Retirez les 4 vis et la plaque de châssis.
2. Retirez le capot latéral gauche.
3. Retirez la gaine en caoutchouc du câble de frein de stationnement.
4. Lubrifiez les extrémités du câble de frein de stationnement avec de l'huile.

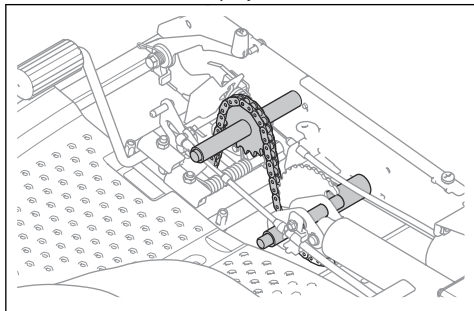


5. Lubrifiez le câble de frein de stationnement avec de l'huile.
6. Appuyez 3 fois sur la pédale de frein de stationnement et lubrifiez de nouveau le câble de frein de stationnement.
7. Fixez le capot latéral gauche et la plaque de châssis.

Pour lubrifier les chaînes dans le conduit du châssis

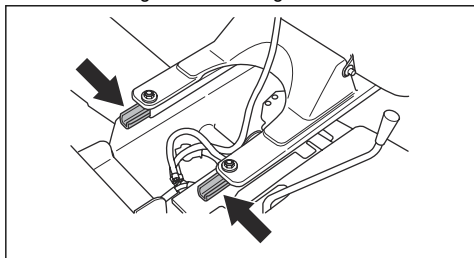
1. Retirez les vis et la plaque de châssis.

- Lubrifiez les chaînes dans le conduit du châssis avec de l'huile ou du spray de lubrification de chaîne.



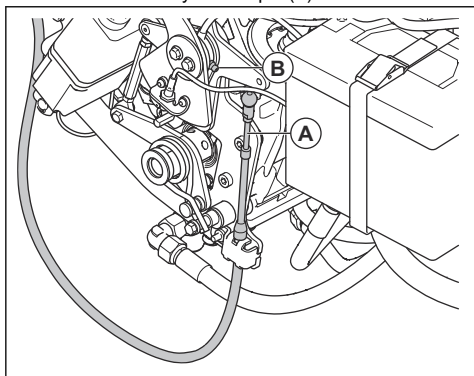
Pour lubrifier les glissières du siège

- Basculez le siège vers l'avant.
- Lubrifiez les glissières du siège avec de l'huile.



Pour lubrifier le câble de transmission hydrostatique

- Lubrifiez les joints et les roulements du câble de transmission hydrostatique avec de l'huile.
- Retirez la gaine en caoutchouc et lubrifiez le câble de transmission hydrostatique (A) avec de l'huile.



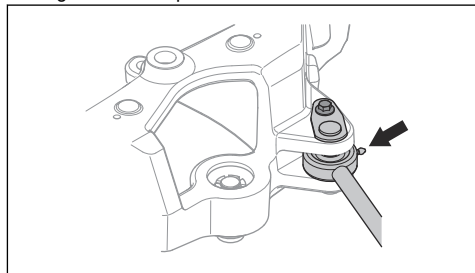
- Lubrifiez le graisseur (B) avec un pistolet à graisse jusqu'à ce que de la graisse ressorte.

- Appuyez 5 fois sur la pédale de marche avant et lubrifiez de nouveau le câble de transmission hydrostatique.
- Fixez le manchon en caoutchouc.

Pour lubrifier le vérin de direction

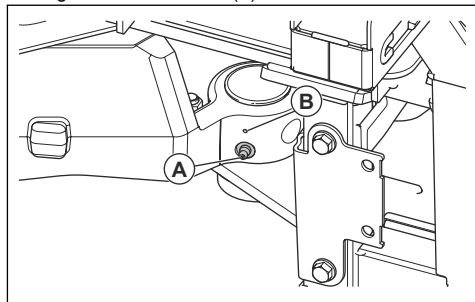
Le vérin de direction comporte 2 raccords de graissage, un à chaque extrémité.

- Lubrifiez avec un pistolet à graisse jusqu'à ce que de la graisse soit expulsée.

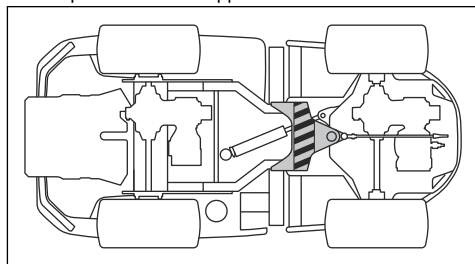


Pour lubrifier le joint de direction articulée

- Lubrifiez le palier de direction articulée lorsque toutes les roues du produit sont posées au sol. Lubrifiez à travers le graisseur (A) jusqu'à ce que la graisse sorte du trou (B).



- Soulevez le produit pour relâcher la pression dans la direction articulée. L'illustration indique l'emplacement des supports.





REMARQUE: assurez-vous que le support n'endommage pas la tringle de commande et qu'il ne bloque pas la direction articulée.

3. Lubrifiez de nouveau le palier de la direction articulée pendant le levage du produit.

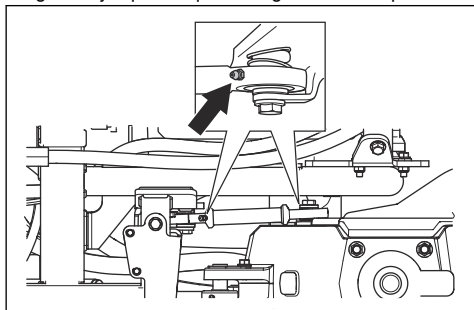


REMARQUE: vérifiez que la graisse sort du joint, sous le graisseur.

4. Abaissez le produit.

Pour lubrifier la biellette de liaison

1. Il y a 2 raccords de graissage, un de chaque côté de la biellette de liaison. Lubrifiez avec un pistolet à graisse jusqu'à ce que de la graisse soit expulsée.



Télécommande

Pour obtenir des instructions sur le P 524XR EFI, reportez-vous à *Entretien à la page 142*.

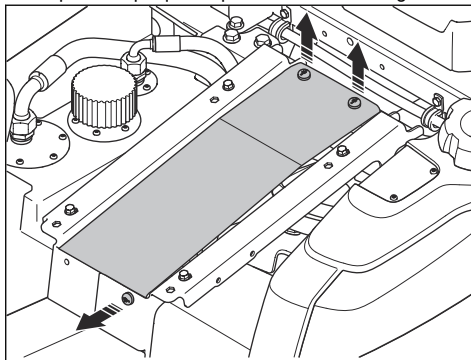
Pour débrancher le câble de l'actionneur de mode de commande à distance



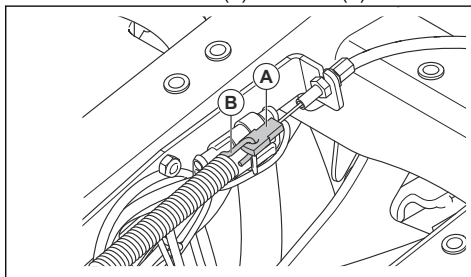
AVERTISSEMENT: Ne faites pas fonctionner le produit avec le câble de l'actionneur de mode de commande à distance débranché plus longtemps que nécessaire. Contactez votre atelier d'entretien Husqvarna si l'interrupteur de mode de commande à distance est endommagé. Si l'interrupteur de mode de commande à distance est endommagé, débranchez le câble de l'actionneur de mode de commande à distance pour faire fonctionner le produit en mode manuel.

1. Serrez le frein de stationnement sur le produit.
2. arrêtez le moteur.
3. Rabattez le siège du conducteur vers l'avant.

4. Déposez la plaque de protection sous le siège.



5. Débranchez le câble de l'actionneur de mode de commande à distance (A) du ressort (B).



Nettoyer la télécommande

- Nettoyez régulièrement la télécommande.
- Nettoyez les parties externes de la télécommande à l'aide d'un chiffon humide.
- N'utilisez pas d'objets pointus pour le nettoyage.
- N'utilisez pas de solvants ou de matériaux inflammables/corrosifs pour le nettoyage.
- Vérifiez que les soufflets en caoutchouc et les joints en caoutchouc des commandes, des interrupteurs et des boutons ne sont pas endommagés. Remplacez tous les soufflets et/ou joints en caoutchouc cassés.



REMARQUE: n'utilisez pas de nettoyeur haute pression pour nettoyer la télécommande.

Nettoyer la batterie de la télécommande et le chargeur de batterie



REMARQUE: Ne nettoyez pas la batterie ou le chargeur de batterie avec de l'eau.

- Assurez-vous que la batterie et le chargeur de batterie sont propres et secs avant de brancher la batterie au chargeur de batterie.

- Nettoyez les bornes de la batterie à l'air comprimé ou à l'aide d'un chiffon doux et sec.
- Nettoyez les surfaces de la batterie et du chargeur de batterie avec un chiffon sec et doux.

Batterie de la télécommande

La télécommande comporte 1 emplacement pour la batterie. Un symbole indique l'état de charge de la batterie sur l'écran du centre d'information ; reportez-vous à la section *État du chargeur de batterie à la page 180* et *Écran du centre d'information à la page 141*. Il n'est pas possible d'utiliser la télécommande si l'état de charge de la batterie de la télécommande est trop faible. Chargez la batterie lorsque l'écran du centre d'information indique que la batterie de la télécommande est faible. Reportez-vous à la section *Écran du centre d'information à la page 141* et *Recharger la batterie de la télécommande à l'aide du chargeur de batterie à la page 171*.

L'autonomie d'une batterie de télécommande complètement chargée est d'environ 10 à 12 heures.

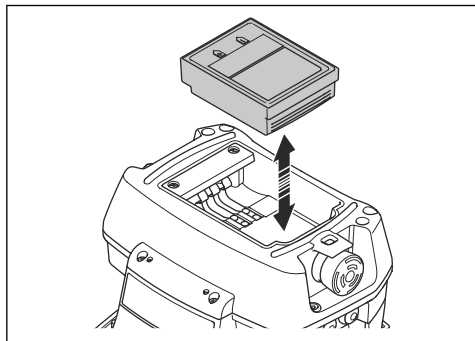
Remarque: l'autonomie de la batterie peut diminuer par temps froid.

Avant son utilisation, la batterie doit être connectée à un chargeur de batterie. Il convient de charger la batterie avant d'utiliser la télécommande pour la première fois.

Remarque: éteignez la télécommande lorsqu'elle n'est pas utilisée pour économiser la batterie. La télécommande ne s'éteint pas automatiquement lorsqu'elle n'est pas utilisée.

Retirer et installer la batterie de la télécommande dans la télécommande

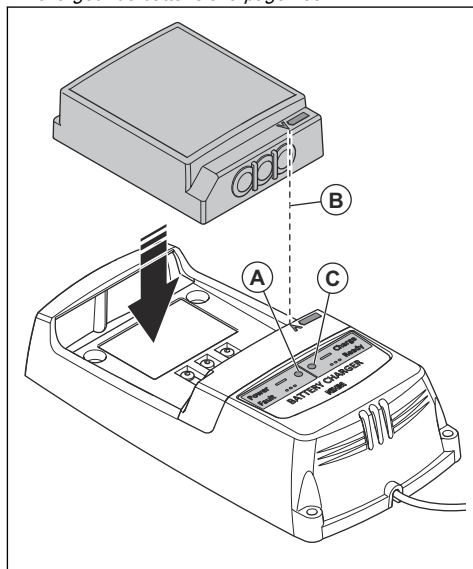
1. Retournez la télécommande pour accéder à la partie arrière où se trouve la batterie.
2. Retirez ou installez la batterie de la télécommande.



Recharger la batterie de la télécommande à l'aide du chargeur de batterie

Le temps de charge d'une batterie de télécommande vide est d'environ 2 heures avec le chargeur de batterie. Lors de la charge de la batterie de la télécommande, la température doit être comprise entre 0 °C et +45 °C.

1. Retirez la batterie vide de la télécommande. Reportez-vous à la section *Retirer et installer la batterie de la télécommande dans la télécommande à la page 171*.
2. Branchez le chargeur de batterie à une prise de courant. L'indicateur de puissance (A) de la batterie devient rouge. Reportez-vous à la section *État du chargeur de batterie à la page 180*.



3. Connectez la batterie de la télécommande au chargeur de batterie. Assurez-vous que les flèches (B) de la batterie de la télécommande et du chargeur de batterie sont alignées. L'indicateur (C) d'état de la batterie du chargeur de batterie clignote en vert lorsque la batterie de la télécommande est en charge.
4. Lorsque la batterie de la télécommande est complètement rechargée, l'indicateur devient vert. Retirez la batterie de la télécommande du chargeur de batterie.
5. Débranchez le chargeur de batterie de la prise secteur.

Dépannage

Recherche de pannes

Pour obtenir des instructions concernant la télécommande, reportez-vous à la section *Télécommande à la page 176*.



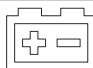
Si vous ne trouvez pas de solution à un problème dans ce manuel, contactez votre atelier spécialisé Husqvarna.








Problème	Cause
Le démarreur du moteur ne fait pas tourner le moteur.	Le bouton de PDF est engagé. Reportez-vous à la section <i>Pour démarrer le moteur à la page 129</i> .
	Le frein de stationnement n'est pas serré. Reportez-vous à la section <i>Pour appliquer et relâcher le frein de stationnement à la page 132</i> .
	Le fusible principal est grillé. Reportez-vous à la section <i>Pour remplacer un fusible à la page 150</i> .
	Un fusible a fondu. Reportez-vous à la section <i>Pour remplacer un fusible à la page 150</i> .
	La clé de contact est endommagée.
	La connexion entre le câble et la batterie est mauvaise.
	La batterie est trop faible. Reportez-vous à la section <i>Pour charger la batterie à la page 150</i> .
	Le moteur du démarreur est endommagé ou ne fonctionne pas correctement.
	La télécommande est allumée.
	L'interrupteur de mode de commande à distance est en position « 1 ».
L'interrupteur de mode de commande à distance ne fonctionne pas correctement. Reportez-vous à la section <i>Pour débrancher le câble de l'actionneur de mode de commande à distance à la page 170</i> . Si l'interrupteur de mode de commande à distance est endommagé, contactez votre atelier d'entretien Husqvarna.	
Le produit ne se déplace pas vers l'avant ou vers l'arrière après une utilisation en mode de commande à distance.	Démarrage incorrect du mode de fonctionnement manuel. arrêtez le moteur. Reportez-vous à la section <i>Pour arrêter le moteur à la page 132</i> . Appuyez sur la pédale de frein de stationnement, puis relâchez-la. Effectuez la même procédure avec la pédale de marche avant et la pédale de marche arrière. Si le problème persiste, contactez votre atelier d'entretien Husqvarna.
Le moteur ne démarre pas quand le démarreur du moteur fait tourner le moteur.	Le réservoir de carburant est vide. Reportez-vous à la section <i>Pour remplir le réservoir de carburant à la page 127</i> .
	La bougie est endommagée ou ne fonctionne pas correctement.
	Le câble d'allumage est endommagé.
	Il y a des saletés dans la conduite de carburant.
	La télécommande est allumée.

Problème	Cause
Le moteur ne tourne pas correctement.	La bougie est endommagée ou ne fonctionne pas correctement.
	Le filtre à air est bouché. Reportez-vous à la section <i>Pour nettoyer et remplacer le filtre à air à la page 148.</i>
	Le reniflard du réservoir de carburant est bouché.
	Il y a des saletés dans la conduite de carburant.
Le moteur semble ne pas avoir de puissance.	Le filtre à air est bouché. Reportez-vous à la section <i>Pour nettoyer et remplacer le filtre à air à la page 148.</i>
	La bougie est endommagée ou ne fonctionne pas correctement.
	Il y a des saletés dans la conduite de carburant.
	Le câble d'accélération est mal réglé.
La transmission n'a pas suffisamment de puissance.	La courroie de la pompe n'est pas correctement serrée.
	Le régime entre les essieux avant et arrière n'est pas correctement réglé.
	Il n'y a pas d'huile dans la transmission ou le niveau d'huile est trop bas. Reportez-vous à la section <i>Pour contrôler le niveau d'huile de transmission à la page 163.</i>
La batterie ne se charge pas.	La batterie est endommagée. Contactez votre atelier d'entretien Husqvarna.
	La connexion au niveau des connecteurs de câbles sur les bornes de la batterie est mauvaise.
Le produit subit des vibrations.	Les lames présentent un jeu. Reportez-vous à la section <i>Pour examiner les lames à la page 161.</i>
	Une ou plusieurs lames sont déséquilibrées. Reportez-vous à la section <i>Pour examiner les lames à la page 161.</i>
	Le moteur est desserré.
	Le carter de coupe est bloqué par de l'herbe coupée. Reportez-vous à la section <i>Pour nettoyer le produit à la page 144.</i>

Problème	Cause
Le résultat de la tonte n'est pas satisfaisant.	Les lames sont émoussées. Reportez-vous à la section <i>Pour remplacer les lames à la page 161.</i>
	L'herbe est haute ou humide. Reportez-vous à la section <i>Pour obtenir de bons résultats de tonte à la page 132.</i>
	Le parallélisme du carter de coupe n'est pas réglé. Reportez-vous à la section <i>Pour contrôler le parallélisme du carter de coupe à la page 155.</i>
	Le carter de coupe n'est pas de niveau.
	Le carter de coupe est bloqué par de l'herbe coupée. Reportez-vous à la section <i>Pour nettoyer le produit à la page 144.</i>
	La pression des pneus est différente sur les côtés droit et gauche. Reportez-vous à la section <i>Pression des pneus à la page 151.</i>
	Le produit est utilisé à une vitesse trop élevée. Reportez-vous à la section <i>Pour obtenir de bons résultats de tonte à la page 132.</i>
	La vitesse du moteur est trop faible. Reportez-vous à la section <i>Pour utiliser le produit à la page 129.</i>
	La courroie d'entraînement glisse.
	Le câble du carter de coupe n'est pas branché. Reportez-vous à la section <i>Pour fixer le carter de coupe à la page 123.</i>
	Le câble du carter de coupe est comprimé. Reportez-vous à la section <i>Pour fixer le carter de coupe à la page 123.</i>
	La touche de fonction des accessoires avant n'est pas correctement connectée.

Écran - Dépannage

Symbole	Nom	Affichage à l'écran	Cause
	Indicateur de température d'huile hydraulique	Le symbole s'affiche.	La température du moteur est trop élevée.
		Le symbole clignote rapidement.	Contactez votre atelier d'entretien Husqvarna.
	Capteur de pression d'huile moteur	Le symbole s'affiche.	Pression d'huile basse. Reportez-vous à la section <i>Pour contrôler le niveau d'huile moteur à la page 161.</i>
		Le symbole clignote.	Le système de lubrification est endommagé ou ne fonctionne pas correctement.
	Indicateur de niveau de batterie	Le symbole s'affiche.	Tension basse. Reportez-vous à la section <i>Pour charger la batterie à la page 150.</i>

Symbole	Nom	Affichage à l'écran	Cause
	Indicateur du bouton de PDF	Le symbole s'affiche.	Bouton de PDF engagé. Reportez-vous à la section <i>Interrupteur de PDF (prise de force)</i> à la page 100.
		Le symbole clignote.	Procédure de démarrage incorrecte. Reportez-vous à la section <i>Pour démarrer le moteur</i> à la page 129.
		Le symbole clignote rapidement.	Le bouton de PDF est endommagé ou ne fonctionne pas correctement. Contactez votre atelier d'entretien Husqvarna.
	Voyant de frein de stationnement	Le symbole s'affiche.	Le frein de stationnement est serré. Reportez-vous à la section <i>Pour appliquer et relâcher le frein de stationnement</i> à la page 132.
		Le symbole clignote rapidement.	Le frein de stationnement est endommagé ou ne fonctionne pas correctement. Contactez votre atelier d'entretien Husqvarna.
	Indicateur OPC	Le symbole clignote.	L'interrupteur de siège est désengagé quand vous essayez de démarrer le moteur. Reportez-vous à la section <i>Contrôle de présence de l'utilisateur (OPC)</i> à la page 112.
		Le symbole clignote rapidement.	L'interrupteur de siège n'est pas utilisé correctement. Redémarrez le produit. Reportez-vous à la section <i>À faire avant d'utiliser le produit</i> à la page 128 et <i>Avant d'utiliser le produit à l'aide de la télécommande</i> à la page 133.
			L'interrupteur de siège est endommagé ou ne fonctionne pas correctement. Contactez votre atelier d'entretien Husqvarna.
	Indicateur d'entretien	Le symbole s'affiche.	L'entretien est nécessaire. Contactez votre atelier d'entretien Husqvarna.
	Jauge de carburant	Le symbole s'affiche.	Faible niveau de carburant. Reportez-vous à la section <i>Pour remplir le réservoir de carburant</i> à la page 127.
	Bluetooth®	Le symbole clignote.	Le produit est verrouillé. Déverrouillez votre produit avec l'application Husqvarna Connect.
	Verrouillage numérique	Le symbole s'affiche.	Le produit est verrouillé. Déverrouillez votre produit avec l'application Husqvarna Connect.

Remarque: les symboles et leur position à l'écran peuvent différer selon les modèles.

Si vous ne trouvez pas de solution à un problème dans ce manuel, contactez votre atelier spécialisé Husqvarna.




Recherche de pannes de la télécommande

Si vous ne trouvez pas de solution à un problème dans ce manuel, contactez votre atelier spécialisé Husqvarna.

Télécommande






Pour obtenir des instructions sur le P 524XR EFI, reportez-vous à *Dépannage à la page 172*.






Problème	Cause	Solution
La télécommande ne démarre pas lorsque vous appuyez sur le bouton ON/OFF.	La batterie de la télécommande est déchargée.	Chargez ou remplacez la batterie de la télécommande.
	Autre erreur.	Éteignez la télécommande et arrêtez le produit. Redémarrez le produit et la télécommande au bout de 5 secondes. Si le problème persiste, contactez votre atelier d'entretien Husqvarna.
La télécommande est allumée, mais les fonctions de commande sont désactivées.	La température de l'huile hydraulique est inférieure à 0 °C.	Faites fonctionner le produit en mode manuel jusqu'à ce qu'une chaleur suffisante ait été générée dans le circuit hydraulique.
La télécommande est allumée, mais les fonctions de commande sont désactivées. Il n'y a pas de communication radio entre le produit et la télécommande.	Procédure de démarrage incorrecte du mode de commande à distance.	Éteignez la télécommande et arrêtez le produit. Redémarrez le produit et la télécommande au bout de 5 secondes. Démarrez le mode de commande à distance ; reportez-vous à la section <i>Démarrer le mode de commande à distance à la page 135</i> . Si le problème persiste, contactez votre atelier d'entretien Husqvarna.
	La télécommande se trouve hors de portée.	Assurez-vous que la télécommande ne se trouve pas hors de portée. Reportez-vous à la section <i>Caractéristiques techniques à la page 184</i> et <i>Sécurité de la zone de travail en mode de commande à distance à la page 117</i> .
	Il n'y a pas de communication radio entre la télécommande et le produit en raison d'interférences.	Éteignez tous les autres équipements de communication radio susceptibles de provoquer des interférences.
	Aucune opération d'appariement entre le produit et la télécommande n'a été effectuée.	Consultez votre atelier d'entretien Husqvarna si une nouvelle opération d'appariement est nécessaire.
	L'interrupteur de mode de commande à distance est endommagé ou ne fonctionne pas correctement.	Débranchez le câble de l'actionneur de mode de commande à distance. Reportez-vous à la section <i>Pour débrancher le câble de l'actionneur de mode de commande à distance à la page 170</i> . Contactez votre atelier d'entretien Husqvarna si l'interrupteur du mode de commande à distance est endommagé ou ne fonctionne pas correctement.

Problème	Cause	Solution
La télécommande est allumée, mais les fonctions de commande sont désactivées. Le signal radio est en mode veille.	Procédure de démarrage incorrecte du mode de commande à distance.	Assurez-vous que toutes les commandes et tous les interrupteurs sont en position neutre lorsque la télécommande est démarrée.
		Désengagez le bouton d'arrêt de la machine sur la télécommande.
La télécommande est allumée mais certaines fonctions de commande sont désactivées.	Procédure de démarrage incorrecte du mode de commande à distance.	Assurez-vous que toutes les commandes et tous les interrupteurs sont en position neutre lorsque vous démarrez la télécommande.
	Commandes ou interrupteurs de la télécommande endommagés.	Contactez votre atelier d'entretien Husqvarna.
	Les commandes ou les interrupteurs de la télécommande ne sont pas correctement connectés.	
l'écran du centre d'information devient rouge et affiche un code d'erreur.	Une erreur s'est produite.	Reportez-vous à la section <i>Codes d'erreur et descriptions à la page 179</i> .
L'écran du centre d'information affiche le symbole qui suit. 1. 	Le mode de test a été démarré.	Redémarrez la télécommande pour quitter le mode de test. Le mode de test est uniquement un outil de diagnostic pour l'entretien du produit. Contactez votre atelier d'entretien Husqvarna.
L'écran du centre d'information affiche le symbole qui suit. 2. 	L'opération d'appariement entre la télécommande et le récepteur a démarré.	Redémarrez la télécommande pour arrêter l'opération d'appariement. Consultez votre atelier d'entretien Husqvarna si une nouvelle opération d'appariement est nécessaire.
L'écran du centre d'information affiche le symbole qui suit. 	La télécommande est verrouillée et ne peut pas se connecter au récepteur de télécommande.	Appuyez sur le bouton droit de l'écran du centre d'information et maintenez-le enfoncé tout en appuyant 3 fois sur le bouton gauche. Reportez-vous à la section <i>Écran du centre d'information à la page 141</i> .
Autres erreurs.	Si d'autres erreurs se produisent, éteignez la télécommande et arrêtez le produit. Redémarrez le produit et la télécommande au bout de 5 secondes. Si le problème persiste, contactez votre atelier d'entretien Husqvarna.	

Panneau - Recherche de pannes de la télécommande

Si vous ne trouvez pas de solution à un problème dans ce manuel, contactez votre atelier d'entretien Husqvarna.

Symbole	Cause	S'affiche sur le panneau de la télécommande	Cause/Action
	Témoin de neutralisation du démarrage.	Le symbole est rouge.	L'arrêt de la machine est engagé. Le produit est en position de rotation lorsque vous démarrez le mode de commande à distance et que vous essayez de faire fonctionner le produit avec la télécommande. Alignez les roues du produit et recommencez. Reportez-vous à la section <i>Démarrer le mode de commande à distance</i> à la page 135.
	Indicateur de contrôle de présence de l'utilisateur.	Le symbole est rouge.	L'interrupteur de siège est engagé lors du démarrage du moteur. Reportez-vous à la section <i>Contrôle de présence de l'utilisateur (OPC)</i> à la page 112.
	Erreur générale.	Le symbole est rouge.	Une erreur système s'est produite. Reportez-vous à la section <i>Recherche de pannes de la télécommande</i> à la page 176 et <i>Codes d'erreur et descriptions</i> à la page 179.
	Capteur de pression d'huile moteur.	Le symbole est rouge.	Pression d'huile basse. Reportez-vous à la section <i>Pour contrôler le niveau d'huile moteur</i> à la page 161.
	Indicateur de température d'huile hydraulique et du mode de commande à distance.	Les symboles clignotent.	La température de l'huile hydraulique est inférieure à 0 °C. Faites fonctionner le produit en mode manuel jusqu'à ce qu'une chaleur suffisante ait été générée dans le circuit hydraulique.

Symbole	Cause	S'affiche sur le panneau de la télécommande	Cause/Action
	Indicateur de température d'huile hydraulique.	Le symbole est rouge.	La température de l'huile hydraulique est trop élevée. Si le produit persiste, contactez votre atelier d'entretien Husqvarna.
	Indicateur de température d'huile hydraulique.	Le symbole clignote	La température de l'huile hydraulique est inférieure à 15 °C. Les performances du produit sont limitées en raison de la faible température de l'huile hydraulique. Faites fonctionner le produit avec précaution jusqu'à ce qu'une chaleur suffisante ait été générée dans le circuit hydraulique.
	Mode de commande à distance.	Le symbole est vert.	Le mode de commande à distance est engagé.
	Fonction Boost.	Le symbole est vert.	La fonction Boost est engagée.
	Indicateur de commande de la PDF.	Le symbole est vert.	L'entraînement du carter de coupe est engagé.
	Indicateur du frein de stationnement.	Le symbole est rouge.	Le frein de stationnement est serré.

Codes d'erreur et descriptions

Les codes d'erreur de la télécommande et du récepteur de la télécommande s'affichent sur l'écran du centre d'information.

Code d'erreur	Cause	Solution
1001	Le bouton d'arrêt de la machine sur la télécommande est engagé ou désengagé trop lentement.	Éteignez la télécommande et arrêtez le produit. Redémarrez le produit et la télécommande au bout de 5 secondes. Si le problème persiste, contactez votre atelier d'entretien Husqvarna.
	Le bouton d'arrêt de la machine ne fonctionne pas correctement.	Contactez votre atelier d'entretien Husqvarna.
	Autre erreur.	Contactez votre atelier d'entretien Husqvarna.

Code d'erreur	Cause	Solution
1101-1116	Une commande ou un interrupteur de la télécommande a été déplacé(e) de manière incorrecte entre 2 positions.	Éteignez la télécommande et arrêtez le produit. Redémarrez le produit et la télécommande au bout de 5 secondes. Si le problème persiste, contactez votre atelier d'entretien Husqvarna.
1401-1408	Une commande ou un interrupteur de la télécommande ne fonctionne pas correctement.	Contactez votre atelier d'entretien Husqvarna.
	Autre erreur.	Contactez votre atelier d'entretien Husqvarna.
2025/2225	La température de la télécommande est trop élevée.	Attendez que la télécommande refroidisse. Si le problème persiste, contactez votre atelier d'entretien Husqvarna.
	Autre erreur.	Contactez votre atelier d'entretien Husqvarna.
2026/2226	La température de la télécommande est trop faible.	Attendez que la télécommande chauffe. Si le problème persiste, contactez votre atelier d'entretien Husqvarna.
	Autre erreur.	Contactez votre atelier d'entretien Husqvarna.
3201/3202	La batterie de la télécommande est incorrecte.	Utilisez uniquement les pièces de rechange fournies par Husqvarna.
	La batterie est sale.	Nettoyez la batterie.
2119/2319	La température du récepteur de la télécommande est trop élevée.	Attendez que le récepteur de la télécommande refroidisse. Si le problème persiste, contactez votre atelier d'entretien Husqvarna.
	Autre erreur.	Contactez votre atelier d'entretien Husqvarna.
2120/2320	La température du récepteur de la télécommande est trop faible.	Attendez que le récepteur de la télécommande chauffe. Si le problème persiste, contactez votre atelier d'entretien Husqvarna.
	Autre erreur.	Contactez votre atelier d'entretien Husqvarna.
Autres codes d'erreur.	Pour les autres codes d'erreur, éteignez la télécommande et arrêtez le produit. Redémarrez le produit et la télécommande au bout de 5 secondes. Si le problème persiste, contactez votre atelier d'entretien Husqvarna.	

État du chargeur de batterie

L'indicateur d'état de la batterie comporte 2 LED sur le chargeur de batterie : LED d'alimentation de la batterie (rouge) et LED d'état de la batterie (verte).

LED d'alimentation de la batterie	LED d'état de la batterie	Indication
Lumière rouge	Éteinte	Le chargeur est allumé. Aucune batterie dans le chargeur.

LED d'alimentation de la batterie	LED d'état de la batterie	Indication
Lumière rouge	Lumière verte	Le chargeur est allumé. La batterie est complètement chargée.
Lumière rouge	La lumière verte clignote	Le chargeur est allumé. La batterie se charge.
La lumière rouge clignote	Éteinte	Erreur au niveau du chargeur de batterie ou température hors de la plage de charge.

LED d'alimentation de la batterie	LED d'état de la batterie	Indication
La lumière rouge clignote	La lumière verte clignote	La batterie ne se charge pas en raison d'une température trop élevée ou trop faible.

Transport, entreposage et mise au rebut

Télécommande

Pour obtenir des instructions concernant la télécommande, reportez-vous à la section *Télécommande à la page 183*.

Transport

- La machine est lourde et peut causer des blessures par écrasement. Soyez prudent lorsque vous chargez ou déchargez la machine d'un véhicule ou d'une remorque.
- Ne soulevez pas le produit. Les œillets de transport ne sont pas des points de levage approuvés et ne doivent être utilisés que pour fixer le produit en toute sécurité à une remorque.
- Utilisez une remorque approuvée pour le transport de la machine.
- Assurez-vous d'avoir connaissance de la réglementation routière locale avant de transporter la machine dans une remorque ou sur les routes.

Pour fixer le produit sur une remorque en vue de son transport

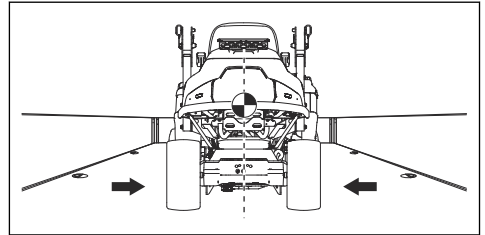
Avant de fixer le produit, vous devez lire et comprendre le chapitre relatif à la sécurité. Reportez-vous à la section *Sécurité à la page 108*.



AVERTISSEMENT: le frein de stationnement n'est pas suffisant pour sécuriser le produit pendant son transport. Fixez fermement le produit à l'espace de chargement.

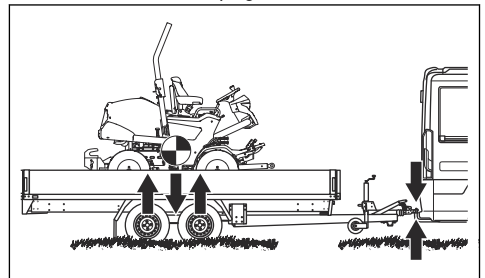
Équipement : 4 sangles approuvées et 4 cales de roue.

1. Stationnez le produit au centre de l'espace de chargement.



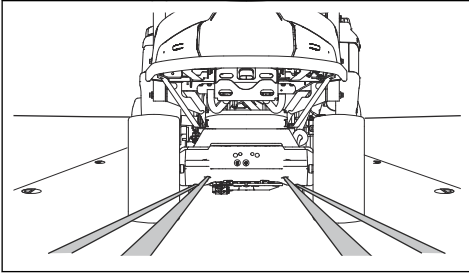
AVERTISSEMENT: pour le transport dans un véhicule de transport équipé d'un capot. Veillez à laisser refroidir le produit avant de le placer dans le véhicule de transport.

2. Veillez à ce que le centre de gravité du produit se trouve au-dessus de l'essieu de roue du véhicule de transport. Si une remorque est utilisée pour le transport, veillez à ce que la force verticale exercée sur la barre de remorquage soit correcte.

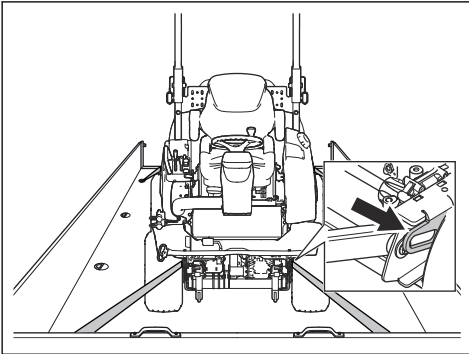


3. Serrez le frein de stationnement.
4. Abaissez le carter de coupe jusqu'à la position libre.
5. Retirez tous les objets mobiles.

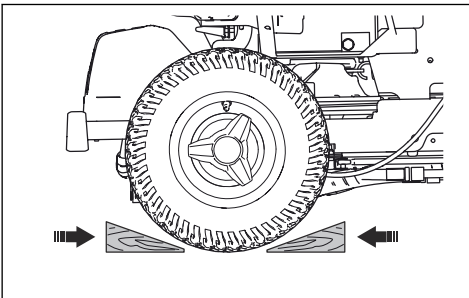
6. Faites passer la première sangle à travers le châssis de transmission arrière.



7. Faites passer la deuxième sangle à travers le châssis de transmission arrière.
8. Fixez les sangles à l'espace de chargement.
9. Serrez les sangles vers l'arrière afin de fixer le produit à l'espace de chargement.
10. Fixez la troisième sangle à l'un des œillets de transport.



11. Fixez la quatrième sangle à l'autre œillet de transport.
12. Fixez la sangle à l'espace de chargement.
13. Serrez la sangle vers l'avant pour fixer le produit à l'espace de chargement.
14. Placez les cales de roue devant et derrière les roues arrière.



Pour remorquer la machine

Le produit est équipé d'une transmission hydrostatique. Pour éviter d'endommager la transmission, remorquez le produit uniquement sur courtes distances et à faible vitesse.

Désengagez la transmission avant de remorquer le produit. Reportez-vous à la section *Pour désengager la transmission hydrostatique à la page 132*.

Remisage

Préparez le stockage du produit à la fin de la saison, et avant plus de 30 jours de stockage. Si vous conservez du carburant dans le réservoir pendant 30 jours ou plus, des particules collantes peuvent obstruer le carburateur. Cela impacte négativement le fonctionnement du moteur.

Afin d'éviter la formation de particules collantes durant la période d'entreposage, ajoutez un stabilisateur. Si vous utilisez de l'essence d'alkylate, il n'est pas nécessaire d'ajouter un stabilisateur. Si vous utilisez de l'essence normale, ne passez pas à l'essence d'alkylate. Cela peut provoquer le durcissement des pièces sensibles en caoutchouc. Ajoutez un stabilisateur au carburant présent dans le réservoir ou dans le récipient utilisé pour l'entreposage. Respectez toujours les rapports de mélange indiqués par le fabricant. Faites tourner le moteur pendant au moins 10 minutes après avoir ajouté le stabilisateur jusqu'à ce qu'il arrive au carburateur.



AVERTISSEMENT: Ne stockez pas le produit à l'intérieur ou dans un environnement mal aéré si du carburant se trouve dans le réservoir. Il existe un risque d'incendie si les vapeurs de carburant entrent en contact avec une flamme nue, des étincelles ou une flamme pilote de chaudière, de réservoir d'eau chaude, de sèche-linge, etc.



AVERTISSEMENT: Enlevez de la machine les résidus d'herbe, les feuilles et autres matériaux inflammables afin de réduire le risque d'incendie. Laissez la machine refroidir avant de la remisier.

- Nettoyez la machine, consultez la section *Pour nettoyer le produit à la page 144*. Retouchez la peinture en cas de dommage pour éviter la corrosion.
- Examinez la machine afin de repérer des pièces éventuellement usées ou endommagées et serrez tous les écrous ou vis susceptibles de s'être desserrés.
- Retirez la batterie. Nettoyez-la, chargez-la et laissez-la refroidir pendant la période de remisage.
- Changez l'huile moteur et mettez au rebut l'huile usagée.

- Videz le réservoir de carburant. Démarrez le moteur et laissez-le tourner jusqu'à ce qu'il n'y ait plus de carburant restant dans le carburateur.
-
- Remarque:** Ne videz pas le réservoir de carburant et le carburateur si vous avez ajouté un stabilisateur.
-
- Retirez les bougies et versez une cuillerée à soupe d'huile moteur dans chaque cylindre. Tournez l'arbre moteur pour appliquer l'huile et remettez les bougies en place.
 - Lubrifiez tous les raccords de graissage, les joints et les arbres.
 - Entrez la machine dans un endroit propre et sec et recouvrez-la pour la protéger davantage.
 - Une bâche pour protéger votre machine pendant son remisage ou son transport est disponible auprès de votre revendeur.

Mise au rebut

- Les produits chimiques peuvent être dangereux et ne doivent pas être jetés sur le sol. Apportez toujours les produits chimiques à mettre au rebut à un centre d'entretien ou à une déchetterie appropriée.
- Lorsque la machine est usée, renvoyez-la à votre revendeur ou dans une déchetterie appropriée.
- L'huile, les filtres à huile, le carburant et la batterie peuvent avoir des effets négatifs sur l'environnement. Respectez les consignes locales de recyclage et la réglementation en vigueur.
- Ne jetez pas la batterie dans les déchets ménagers.
- Envoyez la batterie à un agent d'entretien Husqvarna ou disposez-la dans un point de collecte de piles usagées.

Télécommande

Pour obtenir des instructions sur le P 524XR EFI, reportez-vous à *Transport, entreposage et mise au rebut* à la page 181.

Remisage de la télécommande

Préparez le remisage du produit à la fin de la saison et avant tout remisage de plus de 30 jours.

- Éteignez la télécommande. Reportez-vous à la section *Éteindre la télécommande* à la page 141.
- Nettoyez la télécommande. Reportez-vous à la section *Nettoyer la télécommande* à la page 170.
- Examinez la machine afin de repérer des pièces éventuellement usées ou endommagées et serrez tous les écrous ou vis susceptibles de s'être desserrés.
- Retirez la batterie de la télécommande lorsque le produit est remisé pendant plus d'une semaine.
- Rechargez la batterie de la télécommande tous les 6 mois en cas de remisage prolongé du produit.

Caractéristiques techniques

Caractéristiques techniques

Pour obtenir des instructions concernant la télécommande, reportez-vous à la section *Télécommande à la page 191*.

	P 524XR EFI
Dimensions , reportez-vous également à <i>Dimensions du produit à la page 189</i>	
Poids sans le carter de coupe, avec réservoirs vides, kg	472
Dimensions des pneus	18×8,50-8
Pression des pneus, avant - arrière, kPa / bar / PSI	120 / 1,2 / 17,4
Pente max. en mode manuel, degrés °	10
Pente max. en mode de commande à distance sur une pente, degrés °	20
Pente max. en mode de commande à distance vers le haut et vers le bas d'une pente, degrés °	30
Poids max. de l'équipement de remorquage sur une pente à 10°, kg ¹⁰	200
Force verticale max. autorisée sur la barre de remorquage, N/kg	250/25
Force horizontale max. autorisée sur la barre de remorquage, N/kg	350/35
Moteur	
Marque/modèle	Kawasaki / V-Twin, FX730V EFI-KME01609-D2
Puissance nominale du moteur, kW ¹¹	15,6
Cylindrée, cm ³	726
Vitesse max. du moteur, tr/min	3 000 +/- 100
Vitesse max. en marche avant en mode manuel, km/h	13
Vitesse max. en marche arrière en mode manuel, km/h	9
Vitesse max. en marche avant en mode de commande à distance, km/h	5
Vitesse max. en marche avant en mode de commande à distance avec fonction Boost activée, km/h	13
Vitesse max. en marche arrière en mode de commande à distance, km/h	4

¹⁰ Uniquement en mode manuel.

¹¹ La puissance nominale du moteur indiquée est la puissance nette moyenne (à un régime spécifié) d'un moteur de production classique pour le modèle de moteur mesurée selon la norme SAE J1349/ISO1585. Les moteurs produits à grande échelle peuvent s'écarter de cette valeur. La puissance de sortie effective du moteur installé sur le produit fini dépend de la vitesse de fonctionnement, des conditions environnementales et d'autres valeurs.

	P 524XR EFI
Vitesse max. en marche arrière en mode de commande à distance avec fonction Boost activée, km/h	11
Carburant, indice d'octane min. sans plomb	95 (méthanol max. 5 %, éthanol max. 10 %, MTBE max. 15 %)
Volume du réservoir, l	21
Huile, classe API CD ou supérieure	SAE 10W/40
Volume d'huile avec le filtre, l	2,1
Volume d'huile sans le filtre, l	1,8
Démarrage du moteur	Démarrage électrique, 12 V
Transmission	
Marque/modèle	Kanzaki / KTM 23
Huile de transmission	Huile de transmission Husqvarna 10W-30 (Husqvarna 10W-30 4T AWD ou STOU 10W-30)
Capacité d'huile de la boîte d'engrenages avant, l	0,9
Capacité d'huile de la boîte d'engrenages arrière, l	0,9
Système hydraulique	
Pression de service max., bar/psi	120/1 740
Capacité du réservoir hydraulique, en litres	8
Capacité du système hydraulique, en litres	13
Huile de transmission	Huile de transmission Husqvarna 10W-30 (Husqvarna 10W-30 4T AWD ou STOU 10W-30)
Système électrique	
Type	12 V, négatif à la terre
Batterie	12 V, 24 Ah
Bougie	NGK BPR4ES
Fusible principal, de type à broche plate, A	20
Fusible de prise de courant, de type à broche plate, A	5
Écartement des électrodes, mm/po	0,75/0,030
Phares	LED
Carter de coupe	

	P 524XR EFI
Type	Combi 112
	Combi 122
	R137
	Combi 112X
	Combi 122X
	R137X

Émissions sonores ¹²	P 524XR EFI
Niveau de puissance acoustique mesuré dB (A)	
Combi 112	100
Combi 122	105
R137	105
Combi 112X	100
Combi 122X	105
R137X	105
Niveau de puissance acoustique garanti dB(A)	
Combi 112	100
Combi 122	105
R137	105
Combi 112X	100
Combi 122X	105
R137X	105

Niveaux sonores ¹³	P 524XR EFI
Niveau de pression sonore à l'oreille du conducteur, dB(A)	
Combi 112	86
Combi 122	88
R137	90
Combi 112X	86

¹² Émissions sonores dans l'environnement mesurées comme puissance acoustique (L_{WA}) selon la directive européenne CE 2000/14/CE.

¹³ Niveau de pression sonore conformément à la norme EN ISO 5395. Les données reportées pour le niveau de pression sonore montrent une dispersion statistique typique (déviation standard) de 1,2 dB(A).

Niveaux sonores ¹³	P 524XR EFi
Combi 122X	88
R137X	91

Niveaux de vibrations ¹⁴	P 524XR EFi
Niveau de vibrations dans le volant, m/s ²	
Combi 112	2,5
Combi 122	2,5
R137	2,5
Combi 112X	2,5
Combi 122X	2,5
R137X	2,5
Niveau de vibrations dans le siège, m/s ²	
Combi 112	0,5
Combi 122	0,5
R137	0,5
Combi 112X	0,5
Combi 122X	0,5
R137X	0,5

Cartier de coupe	Combi 112	Combi 122	R137	Combi 112X	Combi 122X	R137X
Largeur de coupe, mm	1 120	1 220	1 370	1 120	1 220	1 370
Hauteur de coupe, 7 positions, mm	25-75	25-75	35-100	1 370	25-75	35-100
Largeur, mm	1 220	1 330	1 409	1 220	1 330	1 409
Poids, kg	60	71	89	61	72	90
Longueur, mm	420	454	924	420	454	924
Lame						
Couple de serrage du boulon de lame, Nm/kpm/lb-ft	80/8,1/59	80/8,1/59	130/13,2/95,8	80/8,1/59	80/8,1/59	130/13,2/95,8

¹³ Niveau de pression sonore conformément à la norme EN ISO 5395. Les données reportées pour le niveau de pression sonore montrent une dispersion statistique typique (déviation standard) de 1,2 dB(A).

¹⁴ Niveau de vibrations conformément à la norme EN ISO 5395. Les données reportées pour le niveau de vibrations montrent une dispersion statistique typique (déviation standard) de 0,2 m/s² (volant) et de 0,8 m/s² (siège).

Carter de coupe	Combi 112	Combi 122	R137	Combi 112X	Combi 122X	R137X
Référence	5441027-10	5354294-10	5321872-55	5441027-10	5354294-10	5321872-55

Données de fréquence radio	P 524XR EFI
Plage de fréquences, MHz	2 402-2 480
Puissance de sortie ¹⁵ , dBm	-10

Accessoires approuvés pour le fonctionnement en mode de commande à distance
Carter de coupe Combi 112, ARCM5112v1
Carter de coupe Combi 122, ARCM5122v1
Carter de coupe R137, ARCR5137v1
Carter de coupe Combi 112X, ARCM5112Xv1
Carter de coupe Combi 122X, ARCM5122Xv1
Carter de coupe R137X, ARCR5137Xv1
Tondeuse à fléaux, ARFM5100v1

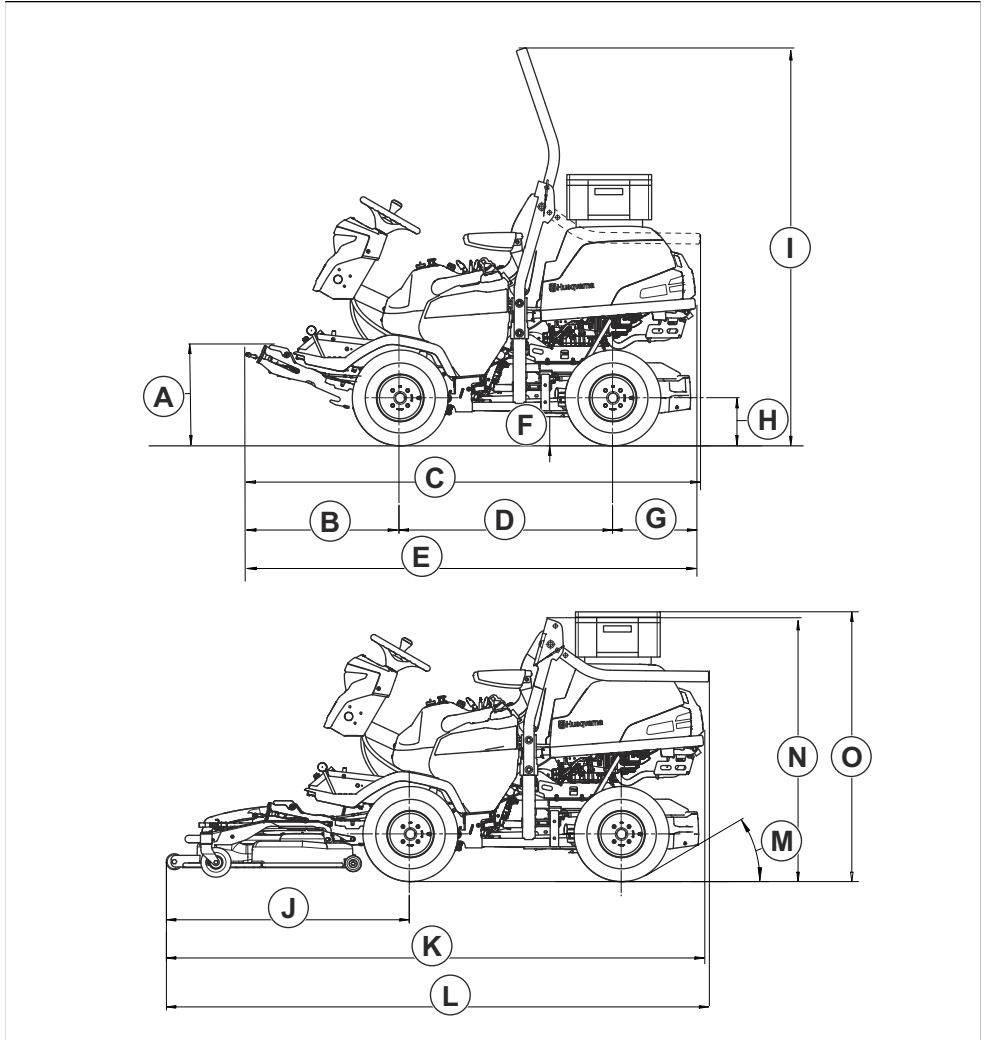


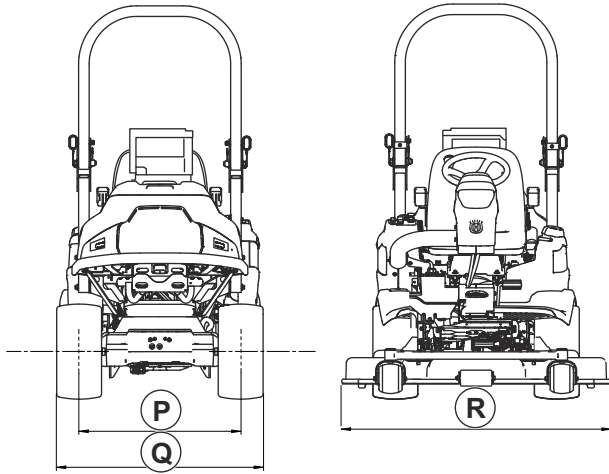
AVERTISSEMENT: L'utilisation d'un carter de coupe non homologué pour le produit peut provoquer l'éjection d'objets

à grande vitesse et provoquer des blessures très graves. N'utilisez pas d'autres types de carter de coupe que celui spécifié ci-dessus.

¹⁵ Mesuré à 2 402 MHz et 85 % du cycle de service.

Dimensions du produit





A	489 mm	J	Combi 112, 112X : 1 056 mm	M	30°	P	Pneus avant 877 mm Pneus arrière 796 mm
B	673		Combi 122, 122X : 1 145 mm				
C	2 066 mm		R137, R137X : 1 193 mm				
D	999 mm	K	Combi 112, 112X : 2443 mm	N	1 244 mm	Q	Pneus avant 1 127 mm Pneus arrière 1 047 mm
E	2060 mm		Combi 122, 122X : 2532 mm				
F	137 mm		R137, R137X : 2580 mm				
G	388 mm	L	Combi 112, 112X : 2 449 mm	O	1 281 mm	R	Combi 112, 112X : 1 220 mm Combi 122, 122X : 1 330 mm R137, R137X : 1 409 mm
H	225 mm		Combi 122, 122X : 2 538 mm				
I	1 869 mm		R137, R137X : 2 585 mm				

Télécommande

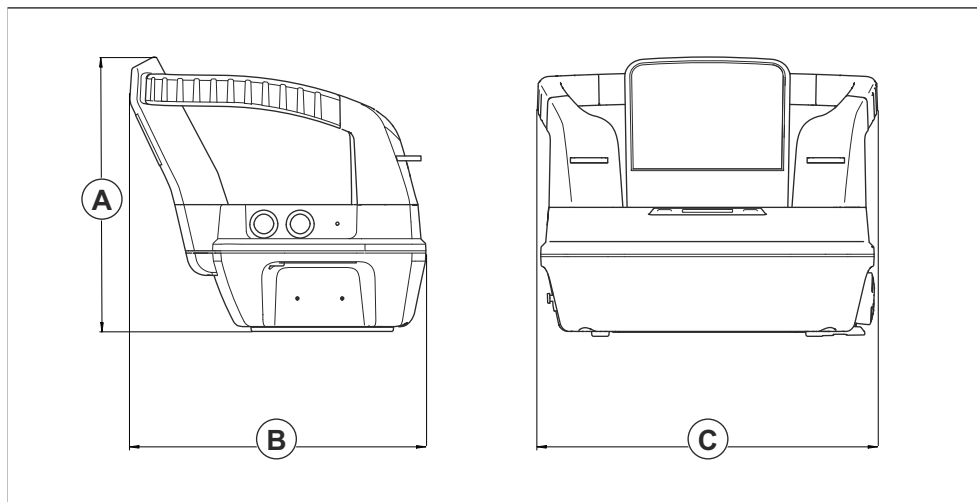
Caractéristiques techniques de la télécommande

Pour obtenir des instructions sur le P 524XR EFI, reportez-vous à *Caractéristiques techniques à la page 184*.

Télécommande	P 524XR EFI
Dimensions , reportez-vous également à <i>Dimensions de la télécommande à la page 192</i> .	
Spécifications de la batterie	Tension nominale 7,2 V, 2 000 mAh
Batterie	1 batterie NiMH fournie avec le produit
Autonomie, h	10-12
Temps de charge, h	2
Transmission de signaux	Transmission de signaux radio
Bandes de fréquences radio, GHz	2,4
Puissance de sortie de radiofréquence maximale, mW	100
Portée, m	< 200
Poids ¹⁶ , kg	1,57
Classe de protection	IP65
Température de fonctionnement, °C	-25 - +70
Température de remisage avec batterie, °C	-20 - +35
Température de remisage sans batterie, °C	-40 - +85
Température de charge, °C	0 - +45
Tension d'entrée du chargeur, Vcc	12/24
Nombre de cycles de charge	500

¹⁶ 1 batterie incluse

Dimensions de la télécommande



A	179 mm
B	170 mm
C	210 mm

Accessoires

Les instructions pour l'entretien des équipements ou accessoires en option ne sont pas fournies dans ce manuel d'utilisation. Consultez le manuel d'utilisation

de l'équipement ou de l'accessoire en question pour connaître les instructions.

Entretien

Faire un contrôle annuel dans un service technique agréé pour vous assurer que le produit fonctionne correctement en ce qui concerne la sécurité et à son meilleur pendant la haute saison. Le meilleur moment pour faire de l'entretien ou la réparation de ce produit est basse saison.

Lorsque vous envoyez un ordre pour les pièces de rechange, fournir des informations sur l'année d'achat, le modèle, le type et le numéro de série.

Utilisez toujours les pièces de rechange d'origine.

Garantie

Garantie de la transmission

La garantie de la transmission est seulement applicable si la vitesse des roues avant et arrière a été contrôlée

comme spécifié dans le calendrier d'entretien. Pour éviter d'endommager le système de transmission, faites-le régler par un atelier spécialisé agréé.

Marques déposées

La marque et les logos *Bluetooth®* sont des marques déposées appartenant à *Bluetooth SIG, inc.*, et toute utilisation de ces marques par Husqvarna est régie par une licence.

Déclaration de conformité

Déclaration de conformité UE

Nous, **Husqvarna AB**, SE-561 82 Huskvarna, Suède,
tél : +46-36-146500, déclarons sous notre entière
responsabilité que le produit :

Description	Tondeuse autoportée à coupe frontale
Marque	Husqvarna
Type/Modèle	P 524XR EFI
Identification	Les numéros de série à partir de 2023 et ultérieurs

est entièrement conforme à la réglementation et aux
directives de l'UE suivantes :

Directive/Réglementation	Description
2006/42/EC	« relative aux machines »
2014/53/UE	« relative aux équipements radio »
2000/14/CE	« relative aux émissions sonores dans l'environnement »
2011/65/UE	« relative à la limitation de l'utilisation de certaines substances dangereuses au sein d'équipements électriques et électroniques »

et que les normes et/ou les spécifications techniques
suivantes sont appliquées : EN ISO 12100:2010, EN
ISO 13849-1:2015, EN ISO 13849-2:2012, EN ISO
5395-1:2013/A1:2018, EN ISO 5395-3: 2013/A1:2017/
A2:2018, EN ISO 14982:2009, EN 50665:2017, EN IEC
61000-6-2:2005, EN IEC 61000-6-4:2007/A1:2011, EN
IEC 61000-6-7:2015, ETSI EN 300 328 v2.2.2, ETSI EN
301 489-1 v1.9.2, ETSI EN 301 489-3 v2.1.1, ETSI EN
301 489-17 v3.2.4, EN IEC 63000:2018.



Organisme notifié : 0404, SMP Svensk Maskinprovning
AB, Box 4053, SE-904 03 Umeå, Sweden a certifié
être conforme à la Directive du Conseil 2000/14/CE,
procédure d'évaluation de la conformité : Annexe VI.

Pour toute information relative aux émissions sonores,
voir *Caractéristiques techniques à la page 184*.

Huskvarna, 2024-01-29

Claes Losdal, Directeur du développement/Articles de
jardinage, Husqvarna AB

Responsable de la documentation technique

Inhoud

Inleiding.....	195	Technische gegevens.....	277
Veiligheid.....	206	Accessoires.....	285
Montage.....	220	Service.....	285
Werking.....	223	Garantie.....	285
Onderhoud.....	238	Geregistreerde handelsmerken.....	285
Probleemoplossing.....	265	Verklaring van overeenstemming.....	286
Vervoer, opslag en verwerking.....	274		

Inleiding

Afstandsbediening

Voor aanwijzingen bij de afstandsbediening raadpleegt u *Afstandsbediening op pagina 203*.

Afleveringsinspectie en productnummers

Let op: Bij dit product werd een afleveringsinspectie uitgevoerd. Vraag uw dealer om een getekend exemplaar van het afleveringsinspectiedocument.

Contactinformatie servicewerkplaats:	
Deze gebruikershandleiding hoort bij het product met het product/serienummer:	
/	
Motor:	
Transmissie:	

Productbeschrijving

Dit product is een frontmaaier. De krachtbron is een benzinemotor. Het product is voorzien van een display, koplampen en vierwielaandrijving (AWD). Met de pedalen voor vooruit en achteruit rijden kan de bestuurder de snelheid geleidelijk aanpassen. U kunt het product gebruiken met verschillende typen maaidekken of andere, door Husqvarna goedgekeurde uitrusting. Het product heeft geïntegreerde waarschuwingslampen en kan vanaf de stoel of met de afstandsbediening worden bediend.

accessoire om het product voor andere doeleinden te gebruiken. Neem contact op met uw Husqvarna-leverancier voor meer informatie over de beschikbare accessoires.

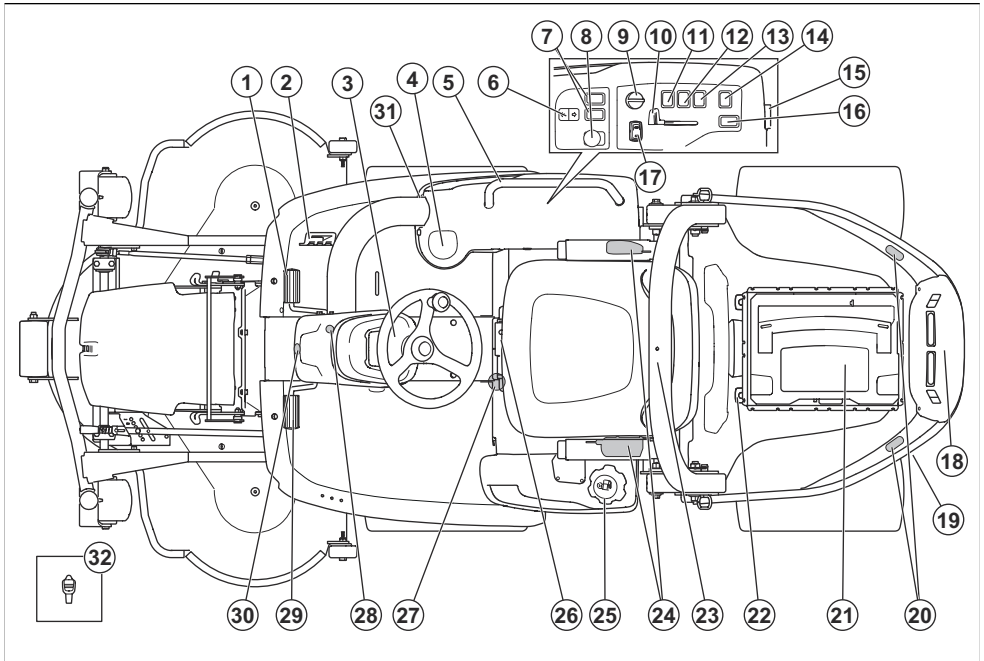
Verzeker uw product

Zorg ervoor dat uw nieuwe product verzekerd is. Neem bij twijfel of vragen over verzekering contact op met uw verzekeraar. Wij raden u aan een all-risk verzekering af te sluiten die alle risico's afdekt, inclusief schade aan derden, brand, schade, diefstal en aansprakelijkheid.

Gebruik

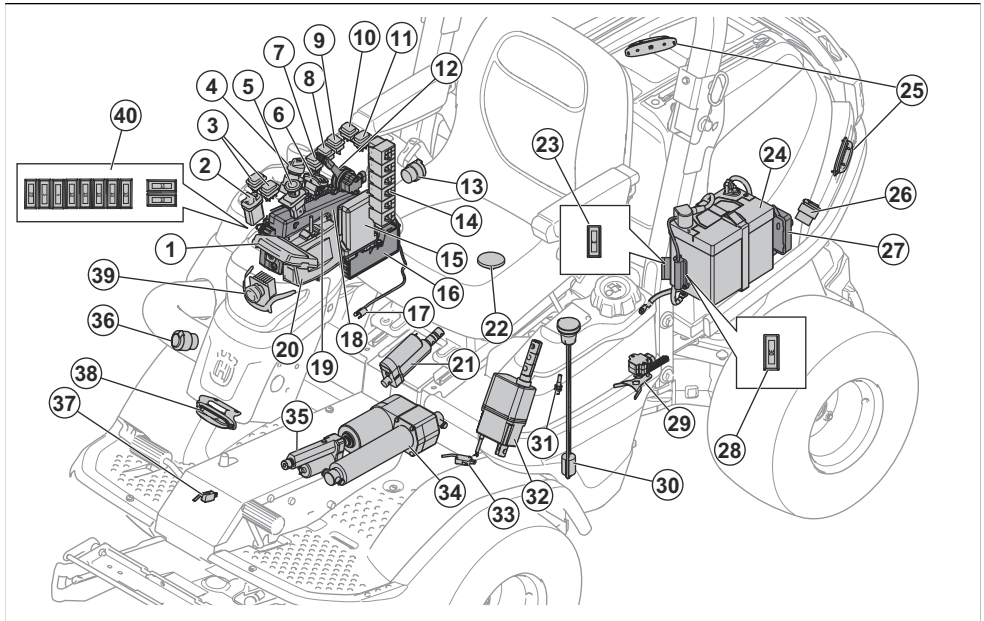
Het product is gemaakt om gras te maaien in commerciële gebieden. Bevestig een optionele

Productoverzicht



- | | |
|--|--|
| 1. Pedaal voor vooruitrijden | 18. Achterste AUX-voedingsaansluiting, 12 V (accessoire) |
| 2. Pedaal voor achteruitrijden | 19. Omloopklep voor de achterste transmissie |
| 3. Display | 20. Achterste waarschuwingslampen |
| 4. Bekerhouder | 21. Opbergkoffer voor afstandsbediening |
| 5. Hendel (accessoire) | 22. Rails |
| 6. Elektrische heffen van het maaidek | 23. ROPS (Roll Over Protective Structure, kantelbeveiligingssysteem) |
| 7. Functieknop voor voorste accessoires (accessoire) | 24. Veiligheidsgordel |
| 8. PTO-knop | 25. Brandstoftankdop |
| 9. Contactsleutel | 26. Afstelhendel voor stoel |
| 10. Gashendel | 27. Omloopklep voor de voorste transmissie |
| 11. Koplampschakelaar | 28. Parkeerremvergrendeling |
| 12. Schakelaar voor waarschuwingslamp | 29. Parkeerrem |
| 13. Schakelaar voor voedingsaansluiting, 12 V | 30. Voorste waarschuwingslamp |
| 14. Schakelaar voor AUX-voedingsaansluiting, 12 V (accessoire) | 31. Voorste AUX-voedingsaansluiting, 12 V (accessoire) |
| 15. Voedingsaansluiting, 12 V | 32. Gereedschap |
| 16. Functieknop voor achterste accessoires (accessoire) | |
| 17. Schakelaar voor afstandsbedieningsmodus | |

Overzicht elektrische installatie



1. Display
2. Functieknop voor heffen maaidek
3. Functieknop voor accessoires (accessoire)
4. Contactsleutel
5. PTO-knop
6. Schakelaar voor afstandsbedieningsmodus
7. Koplampschakelaar
8. Schakelaar voor waarschuwingslamp
9. Schakelaar voor voedingsaansluiting, 12 V
10. Schakelaar voor AUX-voedingsaansluiting, 12 V (accessoire)
11. Functieknop voor accessoires (accessoire)
12. Gashendel EFI
13. Voedingsaansluiting, 12V
14. Relais
15. Voertuigbesturingseenheid (VCU)
16. Besturingseenheid maaier
17. Sensor voor hydrauliekt temperatuur
18. Bedieningskast
19. Serviceaansluiting
20. Ontvanger voor afstandsbediening
21. Actuator afstandsbedieningsmodus
22. OPC-schakelaar
23. Zekering voor 12V-geheugenvoeding naar de bedieningsmodule van de maaier, 3A
24. Accu
25. Achterste waarschuwingslampen
26. Achterste AUX-voedingsaansluiting, 12 V (accessoire)
27. Regeleenheid EFI
28. Zekering voor elektrische actuator heffen maaidek, 30 A
29. Stuurhoeksensor
30. Sensor brandstofpeil
31. Naderingssensor
32. Actuator tractiesnelheid
33. Microschakelaar parkeerrem
34. Elektrische actuator heffen maaidek
35. Actuator parkeerrem
36. Voorste AUX-voedingsaansluiting, 12 V (accessoire)
37. Parkeerremschakelaar
38. Voorste waarschuwingslamp
39. Koplampen
40. Zekeringen

Voedingsaansluitingen

Het product heeft de volgende voedingsaansluitingen:

- 12 V-voedingsaansluiting
- 12 V-AUX-voedingsaansluiting, voor (accessoire)
- 12 V-AUX-voedingsaansluiting, achter (accessoire)

Voor de locatie van de zekeringen voor de voedingsaansluitingen, zie *Overzicht van de zekeringen op pagina 245*.

Voor de locatie van de voedingsaansluitingen, zie *Overzicht elektrische installatie op pagina 197*.

Schakel de voedingsaansluitingen in en uit met de aan/uit-schakelaar op het bedieningspaneel.

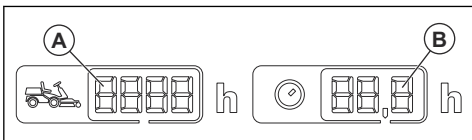
Urenteller

Het product heeft 2 urentellers op het display. De urentellers tonen hoeveel bedrijfsuren de motor in totaal (A) en tijdens de bedrijfsperiode (B) heeft. Het laatste cijfer van de urenteller voor de bedrijfsperiode geeft een tiende van een uur (6 minuten) weer.

De tijd van ingeschakeld contact zonder dat de motor draait, wordt niet geregistreerd.

Let op: De totale urenteller (A) toont alleen hele uren.

Let op: Een bedrijfsperiode is de tijd dat de motor gedurende 1 dag is ingeschakeld. Een nieuwe bedrijfsperiode begint als de motor minimaal 6 uur is uitgeschakeld.



Bedieningsmodule maaier

Het product heeft een bedieningsmodule voor de maaier die de gebruiker voorziet van informatie over het product. De informatie wordt weergegeven op het display op het instrumentenpaneel. Zie *Display op pagina 200*.

Met de bedieningsmodule van de maaier kan de servicedealer het product aansluiten wanneer onderhoud wordt uitgevoerd.

Voertuigbesturingseenheid (VCU)

Het product is uitgerust met een voertuigbesturingseenheid (VCU). De VCU bestuurt het afstandsbedieningssysteem.

Ontvanger voor het afstandsbedieningssignaal

Het product is voorzien van een ontvanger voor de afstandsbediening, die signalen van de afstandsbediening ontvangt.

Husqvarna Connect

Het product heeft draadloze -technologie en kan verbinding maken met mobiele apparaten waarop de

Husqvarna Connect-app is geïnstalleerd. De Husqvarna Connect-app is een gratis app voor uw mobiele apparaat. De Husqvarna Connect-app biedt uitgebreide functies voor uw Husqvarna-product:

- De functies vergrendelen en ontgrendelen voorkomen onbevoegd gebruik van het product.
- Uitgebreide productinformatie.
- Informatie over, en hulp bij, onderdelen en onderhoud van uw product.

Husqvarna Fleet Services™

Husqvarna Fleet Services™ is een cloudoplossing waarmee de commerciële fleetmanager een overzicht heeft van alle machines. Voor meer informatie over Husqvarna Fleet Services™, zie www.husqvarna.com.

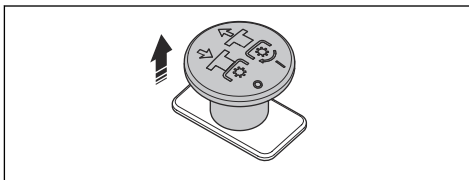
Het product verbinden met Husqvarna Fleet Services™

1. Download de Husqvarna Fleet Services™-app naar uw mobiele apparaat.
2. Meld u aan bij de Husqvarna Fleet Services™-app.
3. Volg de instructies voor het koppelen van het product met Husqvarna Fleet Services™.

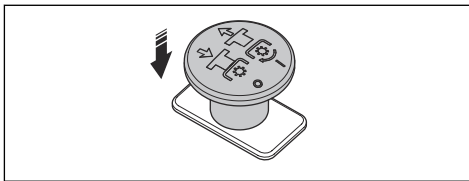
PTO-knop (aftakas)

Met de PTO-knop worden de PTO-koppeling en het maaidek of andere aangesloten apparatuur in- en uitgeschakeld. Er moet aan de correcte startvoorwaarden worden voldaan om de aandrijving van de messen in te schakelen. Raadpleeg *De bedrijfsvoorwaarden controleren op pagina 210* voor de juiste startvoorwaarden.

- Trek aan de PTO-knop om de aandrijving van de messen of andere apparatuur in te schakelen.



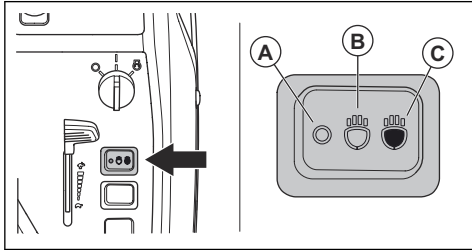
- Druk de PTO-knop in om de aandrijving van de messen of andere apparatuur uit te schakelen.



Koplampen

De koplampen hebben werkklampen en grootlicht.

- Zet de aan/uit-schakelaar in stand (A) om de lampen uit te schakelen.



- Zet de aan/uit-schakelaar in stand (B) om de werkclamp in te schakelen.
- Zet de aan/uit-schakelaar in stand (C) om grootlicht en de werkclamp in te schakelen.

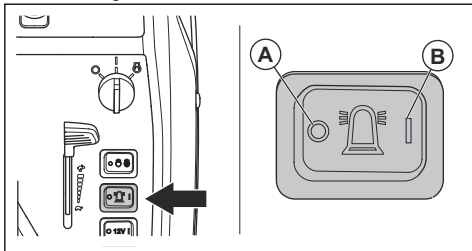
De werkclamp blijft 3 minuten branden nadat de contactsleutel op STOP is gezet. Het display toont het koplampsymbool als de koplampen zijn ingeschakeld. Raadpleeg *Display op pagina 200*.

Waarschuwingslichten

Let op: De waarschuwingslampen gaan automatisch branden wanneer het product in de afstandsbedieningsmodus staat.

Het product heeft waarschuwingslampen vooraan en achteraan.

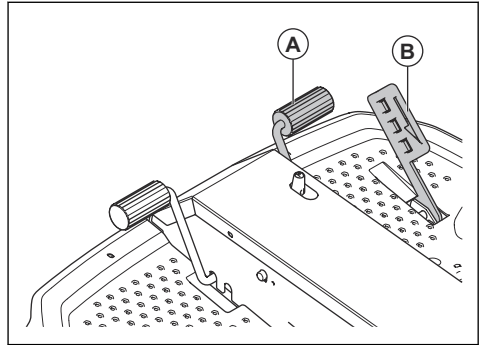
- Zet de aan/uit-schakelaar in stand (A) om de waarschuwingslampen uit te schakelen in de handmatige modus.



- Zet de aan/uit-schakelaar in stand (B) om de waarschuwingslampen in te schakelen in de handmatige modus.

Pedalen voor vooruit- en achteruitrijden

Met deze twee pedalen is de snelheid geleidelijk regelbaar. Het linker pedaal (A) wordt gebruikt om vooruit te rijden, en het rechter pedaal (B) wordt gebruikt om achteruit te rijden. Het product remt wanneer de pedalen worden losgelaten.

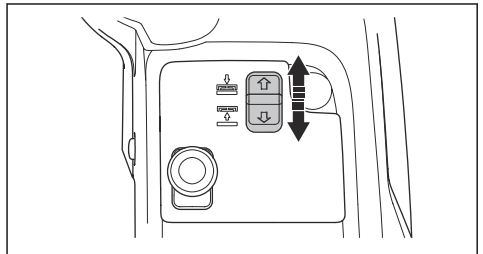


Schakelaar voor elektrisch heffen van het maaidek

De schakelaar regelt het elektrische heffen. Gebruik elektrisch heffen om het maaidek in de juiste stand te heffen en neer te laten.

De schakelaar heeft geen ingestelde stand. Trek de schakelaar voor elektrisch heffen naar achteren om het maaidek te heffen. Duw de schakelaar voor elektrisch heffen naar voren om het maaidek neer te laten. Het maaidek kan altijd omhoog en omlaag worden gebracht wanneer de contactsleutel in de stand ON staat.

Het maaidek moet altijd in de zweefstand staan wanneer u gras maait. In de zweefstand kan het maaidek de verschillende niveaus van de grond volgen.



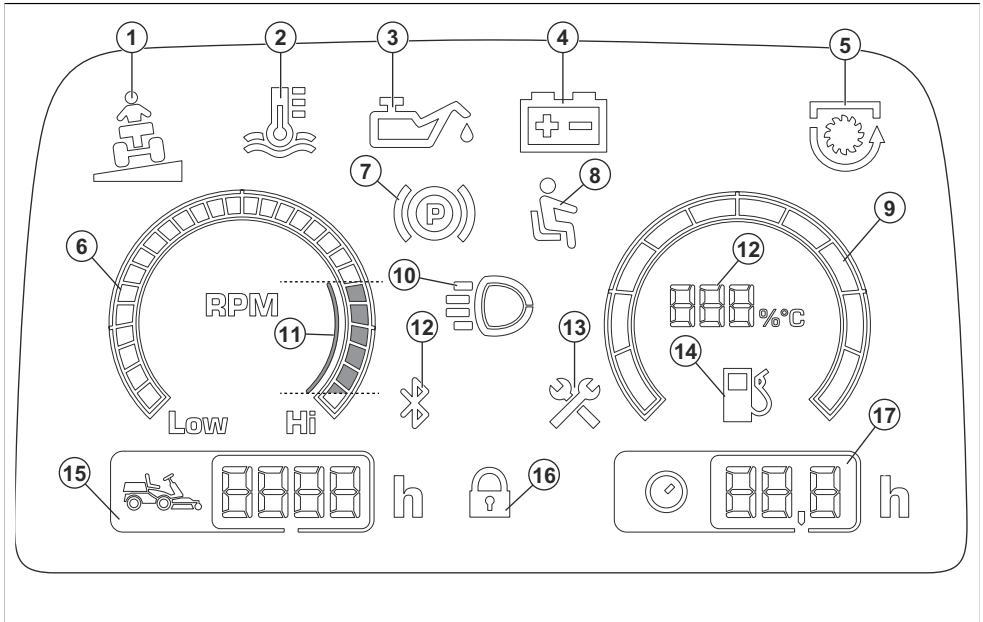
Maaidek

De maaidekken voor dit product zijn de Combi-maaidekken en het (R137)-maaidek. De maaidekken zijn ook verkrijgbaar als X-modellen, waarmee u de maaihogte kunt aanpassen via het bedieningspaneel. Raadpleeg *Technische gegevens op pagina 277*.

De maaidekken werken met een mulchplug of uitworp aan de achterzijde. Wanneer de maaidekken met de mulchplug worden gebruikt, wordt het gras in kleinere stukjes gemaaid, die meststof voor het gazon worden. Als de mulchplug wordt verwijderd, werpen de maaidekken het gras aan de achterzijde uit. De Combi-maaidekken zijn speciaal gemaakt voor gebruik met de mulchplug, terwijl het (R137)-maaidek speciaal is gemaakt voor uitworp aan de achterzijde.

Display

Het display op het instrumentenpaneel toont informatie over de status van het product.



1. Hellingsindicator
2. Indicator voor temperatuur hydraulische olie
3. Indicator voor motoroliedruk
4. Indicator accuniveau
5. PTO-indicator
6. Toerenteller
7. Indicator parkeerrem
8. Dodemansregeling (OPC)
9. Brandstofmeter
10. Indicator werkklampen of grootlicht
11. Aanbevolen motortoerental wanneer u het product bedient
12. Bluetooth®
13. Indicator onderhoud
14. Brandstofmeter in stappen van 5%

Let op: Als de indicator voor temperatuur hydraulische olie brandt, wordt door de brandstofmeter de motortemperatuur weergegeven.

15. Urenteller. Geeft de totale bedrijfstijd in uren weer.
16. Digitale vergrendeling
17. Urenteller. Werkuren per dag.

Let op: Het display kan verschillend zijn, afhankelijk van het model.

Let op: Wanneer de contactsleutel van de STOP-stand naar de ON-stand (AAN) wordt gedraaid, gaan alle symbolen kort branden. Hierna branden alleen de symbolen van functies die in werking zijn.

Symbolen op het product



WAARSCHUWING: Wees voorzichtig en gebruik het product op de juiste manier. Dit product kan ernstig of fataal letsel toebrengen aan de gebruiker of anderen.



Lees de bedieningshandleiding goed door en zorg dat u de instructies hebt begrepen voordat u dit product gaat gebruiken.



Draaiende messen. Houd lichaamsdelen uit de buurt van de kap wanneer de motor draait.



Waarschuwing: draaiende delen. Houd lichaamsdelen uit de buurt.



Waarschuwing: gevaar voor letsel als gevolg van beknelling.



Waarschuwing: gevaar voor letsel als gevolg van beknelling. De hefarmen bewegen met grote kracht; houd lichaamsdelen uit de buurt.



Kijk uit voor weggeslingerde en afgeketste voorwerpen.



Warm oppervlak.



Houd omstanders uit de buurt.



Kijk achter u vóór en tijdens achteruit rijden.



Maai nooit gras dwars over een helling. Maai geen gras op een helling van meer dan 10°. Raadpleeg *Gras maaien op hellingen op pagina 210*.



Laat nooit passagiers meerijden op het product of bijbehorende uitrusting.



Kantelgevaar.



Vooruit rijden.



Achteruit rijden.



Parkeerrempedaal



Parkeerrem.



Dit product voldoet aan de geldende EG-richtlijnen.



Dit product voldoet aan geldende VK-regelgeving.



Geluidsemissies naar het omgevingslabel volgens de richtlijnen en voorschriften van de EU en het VK en de wetgeving van Nieuw-Zuid-Wales "Protection of the Environment Operations (Noise Control) Regulation 2017". Het gegarandeerde geluidsvermogensniveau van het product staat vermeld in *Technische gegevens op pagina 277* en op het label.



Gebruik altijd goedgekeurde gehoorbescherming.



Zet de motor uit en verwijder de bougie voordat u reparaties of onderhoud uitvoert.



Motor uit.



Motor aan.



Motor starten.



Motortoerental – snel.



Motortoerental – langzaam.



Afstandsbedieningsmodus.



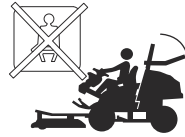
Brandstof.



Maximaal toegestane horizontale kracht op de trekhaak wordt aangeduid in *Technische gegevens op pagina 277* en op het label.



Max. ethanol 10%.



Gebruik de veiligheidsgordel niet als de ROPS omhoog staat.



Transportpositie van het maaidek.



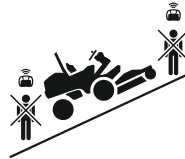
Gebruik altijd de veiligheidsgordel wanneer de ROPS omhoog staat.



Werkstand van het maaidek.



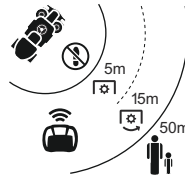
Trek de PTO-knop uit.



Houd tijdens het werken met het product een veilige en stabiele positie aan. Loop of sta niet onder of boven het product.



Druk de PTO-knop in.



Houd de juiste bedieningsafstand aan.



AUX voor de achterste voedingsuitgang.



AUX voor de voorste voedingsuitgang.



Oliepeil.



Scanbare code.



Milieumarkering. Het product of de verpakking ervan is geen huishoudelijk afval. Lever het in bij een recyclepunt voor elektrische en elektronische apparatuur.



Maximaal toegestane verticale kracht op de trekhaak wordt aangeduid in *Technische gegevens op pagina 277* en op het label.



De maximaal toegestane hellingshoek varieert per weer- of grondsituatie en maaimethode.

Let op: Andere symbolen/stickers op het product hebben betrekking op certificeringseisen voor een aantal commerciële markten.

Typeplaatje

1		HUSQVARNA AB SE-561 82 HUSKVARNA, SWEDEN	5
2	Husqvarna Identity (HID)	XXXXXXXXXXXXXXXXXXXXXXXXXXXX	6
3	Model	XXXXXX Prod. year XXXX Nominal power XX, XkW	7
4	PNC	XXXXXXXXXX Serial number XXXXXXXXXXXX	8
		UK Importer Husqvarna UK Ltd, Preston Road, Co. Durham, DL5 6UP	
9			
10	PNC	XXXXXXXXXXXX	
11	Unladen weight	XXXXkg	
12	Max front axle weight (GAWR)	XXXXkg	
13	Max rear axle weight (GAWR)	XXXXkg	
	USA Importer Husqvarna Group, 9335 Harris Corners Pkwy, Suite 500, Charlotte, NC28269, USA		

1. Husqvarna Identity (HID) met artikelnummer, fabriek en lijn, datum, volgnummer en controlenummer
2. Modelnaam
3. Productnummercode (PNC)
4. Scanbare code
5. Fabrikant en adres van de fabrikant
6. Bouwjaar
7. Nominaal vermogen
8. Serienummer met datum, jaar en week van productie en volgnummer
9. Productnummercode (PNC)
10. Productgewicht, onbelast
11. Maximaal gewicht vooras (GAWR)
12. Maximaal gewicht achteras (GAWR)

13. Maximaal gewicht in beladen toestand (GCWR)

Euro V-emissies



WAARSCHUWING: De EU-typegoedkeuring van dit product vervalt als ongeoorloofde wijzigingen aan de motor aangebracht worden.

Schade aan het product

We zijn niet verantwoordelijk voor schade aan ons product als:

- het product niet goed is gerepareerd.
- het product is gerepareerd met onderdelen die niet van de fabrikant afkomstig zijn, of onderdelen die niet zijn goedgekeurd door de fabrikant.
- het product een accessoire bevat dat niet afkomstig is van de fabrikant of niet is goedgekeurd door de fabrikant.
- het product niet is gerepareerd door een erkend servicepunt of door een erkende autoriteit.

Afstandsbediening

Voor aanwijzingen bij P 524XR EFI raadpleegt u *Inleiding op pagina 195*.

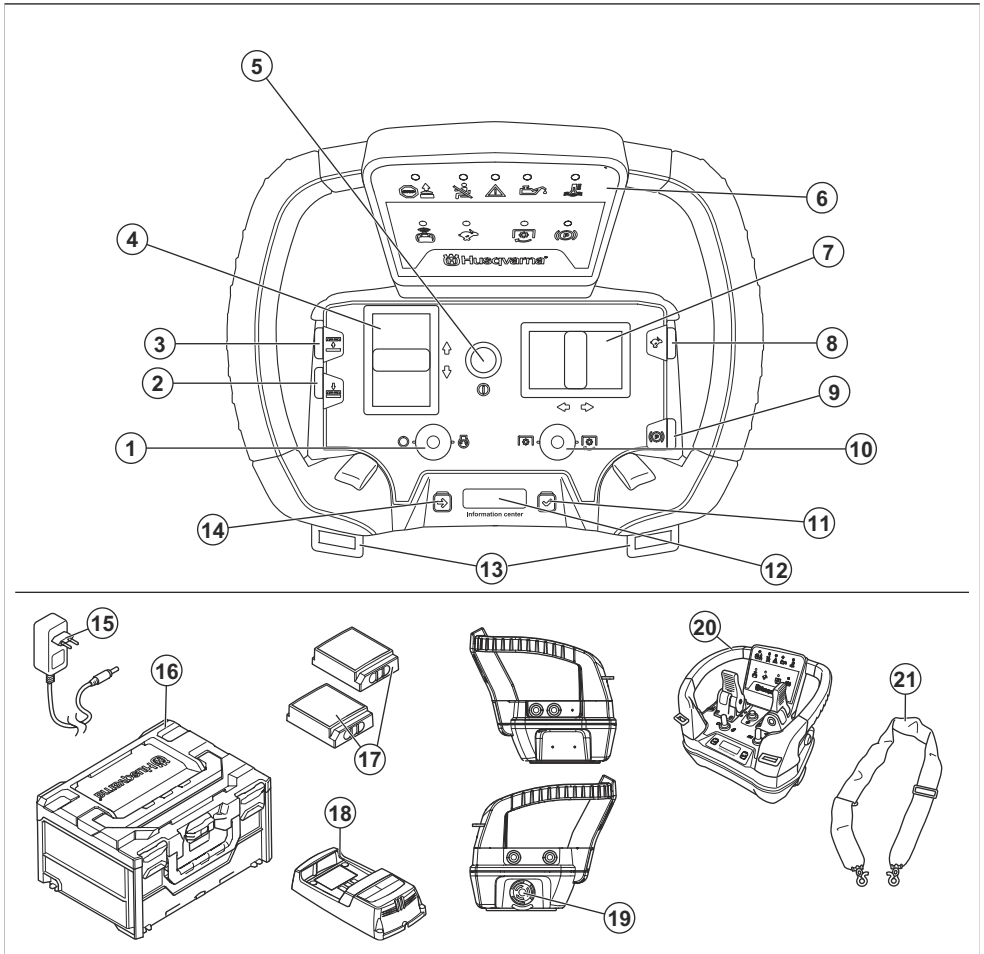
Productbeschrijving

De afstandsbediening wordt geleverd met twee oplaadbare accu's en een oplader.

Gebruik

Gebruik deze afstandsbediening om de P 524XR EFI te bedienen. Gebruik het draagstel wanneer u de afstandsbediening gebruikt. Als de afstandsbediening niet in gebruik is, schakelt u deze uit en legt u haar in de opbergkoffer op de P 524XR EFI.

Overzicht afstandsbediening



1. Start/stop-schakelaar voor motor
2. Knop voor neerlaten maaidek
3. Knop voor heffen maaidek
4. Aandrijfbediening
5. ON/OFF-knop
6. Indicatorpaneel
7. Besturingshendel
8. Boost-knop
9. Parkeerrem
10. PTO-knop
11. Selectieknop
12. Display van informatiecentrum
13. Ogen voor draagstel
14. Bladerknop

15. AC/DC-adapter
16. Opbergkoffer voor afstandsbediening
17. Accu van de afstandsbediening
18. Oplader voor accu afstandsbediening
19. Machinestopknop
20. Handgreep afstandsbediening
21. Draagstel voor afstandsbediening

Symbolen op de afstandsbediening



Algemene storingsindicator.



Indicator gebruik geblokkeerd.



Indicator OPC.



Indicator oliepeil.



Temperatuurindicator hydraulische olie.



Indicator afstandsbedieningsmodus.



Indicator Boost-functie



Indicator PTO-knop.



Indicator PTO-knop.



Parkeerrem.



Voeding aan/uit.



Positie maaidek – omhoog.



Positie maaidek – omlaag.



Rijden – vooruit/achteruit.



Sturen – links/rechts



Motor starten.



Motorstop.



Sterkte radiosignaal.



Radiosignaal is in stand-bymodus.



Geen radiosignaal.



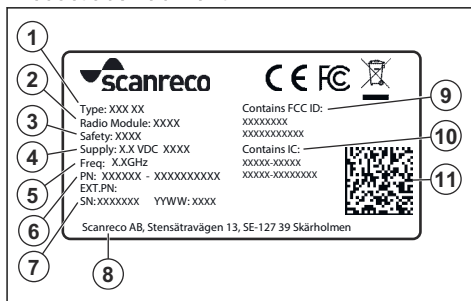
Laadstatus accu.



Fout in accu.

Let op: Andere symbolen/stickers op het product hebben betrekking op certificeringseisen voor een aantal commerciële markten.

Productlabel fabrikant



1. Type

2. Radiomodule
3. Veiligheid
4. Voeding
5. Radiofrequentiebanden
6. Productnummer

7. Volgnummer met productiejaar en -week
8. Naam en adres fabrikant
9. Bevat FCC-id
10. Bevat IC
11. Scanbare code

Veiligheid

Afstandsbediening

Voor aanwijzingen bij de afstandsbediening raadpleegt u *Veiligheid en de afstandsbediening op pagina 213*.

Veiligheidsdefinities

Waarschuwingen, voorzorgsmaatregelen en opmerkingen worden gebruikt om te wijzen op belangrijke delen van de handleiding.



WAARSCHUWING: Wordt gebruikt om te wijzen op de kans op ernstig of fataal letsel voor de gebruiker of omstanders wanneer de instructies in de handleiding niet worden gevolgd.



OPGELET: Wordt gebruikt indien er een risico bestaat op schade aan het product en andere eigendommen of aan de omgeving wanneer de instructies in de handleiding niet worden gevolgd.

Let op: Geven verdere informatie die nodig is in een bepaalde situatie.

Algemene veiligheidsinstructies



WAARSCHUWING: Dit product kan handen en voeten afsnijden en objecten wegslingeren. Ernstig letsel of de dood kunnen het gevolg zijn als u de veiligheidsvoorschriften negeert.



WAARSCHUWING: Gebruik een product niet langer als de snijuitrusting beschadigd is. Beschadigde snijuitrusting kan objecten wegslingeren en als gevolg daarvan ernstig of dodelijk letsel veroorzaken. Vervang beschadigde messen onmiddellijk.



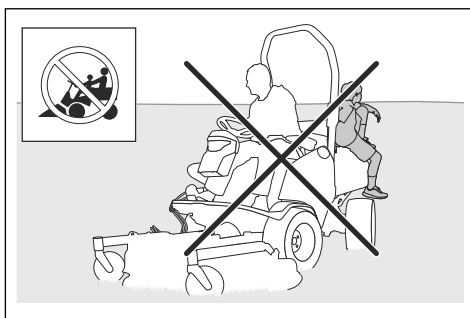
WAARSCHUWING: Dit product produceert tijdens bedrijf een elektromagnetisch veld. Dit veld kan onder bepaalde omstandigheden de werking van actieve of passieve medische implantaten verstoren. Om het risico op ernstig of

dodelijk letsel te beperken, raden we personen met een medisch implantaat aan om contact op te nemen met hun arts en de fabrikant van het medische implantaat alvorens dit product te gaan gebruiken.



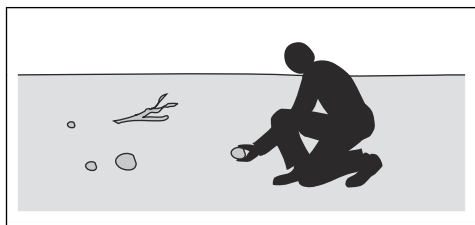
WAARSCHUWING: Lees de volgende waarschuwingen voordat u het product gaat gebruiken.

- Wees altijd voorzichtig en gebruik uw gezond verstand. Vermijd situaties die uw capaciteiten te boven gaan. Als u na het lezen van de gebruikershandleiding niet precies weet hoe u het product moet bedienen, vraag dan advies aan deskundige voordat u verder gaat.
- Voordat u het product gaat gebruiken, moet u de gebruikershandleiding en de instructies op het product lezen en begrijpen.
- Zorg dat u weet hoe u het product en de bedieningselementen veilig gebruikt en hoe u het product snel kunt stoppen.
- Zorg ook dat u weet wat de veiligheidspictogrammen betekenen.
- Houd het product schoon zodat plaatjes en stickers leesbaar blijven.
- Denk erom dat de bediener of gebruiker verantwoordelijk is voor ongelukken of beschadigingen aan eigendommen.
- Vervoer geen passagiers. Het product mag maar door één persoon worden gebruikt.



- Laat het product niet onbeheerd staan terwijl de motor draait. Alvorens het product onbeheerd te laten dient u altijd de messen te stoppen,

- de parkeerrem in te schakelen, de motor uit te schakelen en de contactsleutel te verwijderen.
- Gebruik het product alleen bij daglicht of onder goed verlichte omstandigheden. Houd het product op een veilige afstand van gaten en andere onregelmatigheden in de grond. Kijk uit voor andere mogelijke risico's.
- Gebruik het product nooit bij slecht weer, zoals mist, regen, op vochtige of natte plekken, bij krachtige wind, strenge kou, bij onweer, enz.
- Markeer stenen en andere vaste objecten om botsingen te voorkomen.
- Verwijder stenen, speelgoed, draden, enz. uit het werkgebied, omdat deze anders door de messen kunnen worden weggeslingerd.



- Laat kinderen of andere personen die niet geschikt zijn om het product te gebruiken, geen werkzaamheden met of aan het product verrichten. De minimumleeftijd van de gebruiker kan zijn vastgelegd in plaatselijke voorschriften.
- Zorg dat er zich niemand in de buurt van het product bevindt wanneer u de motor start, de aandrijving inschakelt of met het product gaat rijden.
- Houd een oogje op het verkeer als u maait nabij een weg of wanneer u een weg oversteekt.
- Gebruik het product nooit wanneer u vermoeid bent, alcohol of drugs hebt gebruikt, of als u medicijnen gebruikt die uw gezichtsvermogen, beoordelingsvermogen of coördinatie kunnen beïnvloeden.
- Wijzig de afstelling voor de motortoerentalregeling niet.
- Parkeer het product altijd op een vlakke ondergrond met de motor uitgeschakeld.

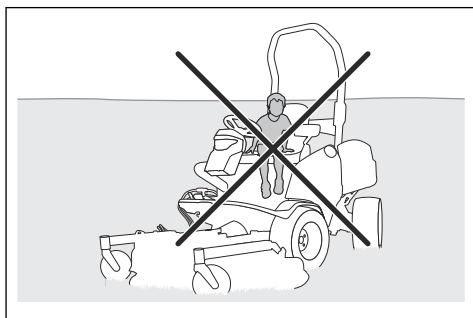
Veiligheidsinstructies met betrekking tot kinderen



WAARSCHUWING: Lees de volgende waarschuwingen voordat u het product gaat gebruiken.

- Er kunnen zich ernstige ongevallen voordoen als u niet goed oplet terwijl er zich kinderen in de nabijheid van het product bevinden. Kinderen kunnen worden aangetrokken tot het product en het maaien. Het is heel goed mogelijk dat kinderen niet langer zijn waar u ze het laatst zag.

- Houd kinderen uit de buurt van het gebied dat moet worden gemaaid. Zorg ervoor dat de kinderen onder toezicht van een volwassene staan.
- Let goed op en schakel het product uit als er kinderen in het werkgebied komen. Wees vooral voorzichtig bij bochten, bosjes, bomen of andere objecten die uw zicht kunnen belemmeren.
- Kijk achterom en ook naar beneden, voordat u begint met achteruit rijden en tijdens het achteruit rijden, om te verifiëren of er zich geen kleine kinderen in de buurt van het product bevinden.
- Laat geen kinderen op het product meerijsen. Ze kunnen eraf vallen en ernstig gewond raken of kunnen het veilig gebruik van het product hinderen.
- Laat het product niet door kinderen bedienen.



Veiligheidsinstructies voor bediening



WAARSCHUWING: Raak nooit de motor of uitlaat aan tijdens of direct na gebruik. De motor en het uitlaatsysteem worden zeer heet tijdens het gebruik. Kans op brandwonden, brand en schade aan eigendommen of aangrenzende gebieden. Houd tijdens het maaien de machine uit de buurt van bosjes en andere objecten.



WAARSCHUWING: Lees de volgende waarschuwingen voordat u het product gaat gebruiken.

- Kijk altijd naar beneden en achterom voordat en terwijl u achteruit rijdt. Kijk uit voor grote en kleine obstakels.
- Verlaag de rijsnelheid voordat u een bocht neemt.
- Stop de messen wanneer u door zones rijdt waar u niet maait.



OPGELET: Lees de volgende veiligheidsinstructies voordat u het product gaat gebruiken.

- Maak de koelluchtinlaat van de motor vrij van gras en vuil voordat u het product gebruikt. Als de

koelluchtinlaat geblokkeerd is, bestaat het risico op motorschade.

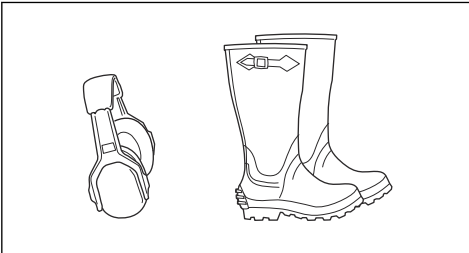
- Beweeg voorzichtig rond stenen en andere grote objecten en zorg dat de messen de objecten niet raken.
- Zorg dat u met het product geen objecten raakt. Stop en inspecteer het product en het maaidek wanneer de messen tijdens het maaien iets geraakt hebben. Voer waar nodig reparaties uit voordat u verder gaat.

Persoonlijke beschermingsuitrusting



WAARSCHUWING: Lees de volgende waarschuwingen voordat u het product gaat gebruiken.

- Draag tijdens het gebruik van het product altijd goedgekeurde persoonlijke beschermingsmiddelen. Persoonlijke beschermingsuitrusting kunnen niet alle risico's uitsluiten maar kunnen de ernst van eventueel letsel helpen beperken. Vraag uw dealer u te helpen bij het kiezen van de juiste beschermingsmiddelen.
- Gebruik goedgekeurde gehoorbescherming. Langdurige blootstelling aan lawaai kan leiden tot permanente gehoorbeschadiging.
- Gebruik zware antisliplaarzen of -schoenen. Stalen neuzen worden aanbevolen. Draag geen open schoenen en loop niet op blote voeten.



- Draag zo nodig beschermende handschoenen, bijvoorbeeld bij het monteren, inspecteren of reinigen van de snijuitrusting.
- Draag geen loszittende kleding, sieraden of andere voorwerpen die vast kunnen komen te zitten in bewegende delen.
- Houd een EHBO-does en een brandblusser binnen handbereik.

Veiligheidsvoorzieningen op het product



WAARSCHUWING: Lees de volgende waarschuwingen voordat u het product gaat gebruiken.

- Gebruik geen producten met veiligheidsvoorzieningen die beschadigd zijn of niet correct werken. Controleer de veiligheidsvoorzieningen regelmatig op een juiste

werking. Als de veiligheidsvoorzieningen zijn beschadigd, neemt u contact op met uw Husqvarna-servicewerkplaats.

- Voer geen veranderingen uit aan de veiligheidsvoorzieningen. U mag het product niet gebruiken als beschermingsplaten, afschermingen, veiligheidsschakelaars of andere veiligheidsvoorzieningen ontbreken of beschadigd zijn.

Kantelbeveiligingssysteem (ROPS)

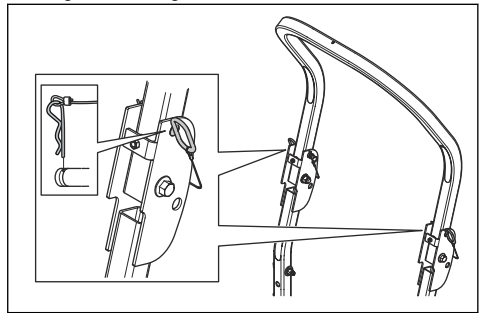
De kantelbeveiliging is een beschermend frame dat het risico op letsel vermindert als het product kantelt. Gebruik het kantelbeveiligingssysteem en de veiligheidsgordel wanneer u het product op hellingen bedient.

Veiligheidsgordel

De veiligheidsgordel voorkomt letsel als er ongelukken gebeuren of het product kantelt. Gebruik de veiligheidsgordel alleen wanneer het kantelbeveiligingssysteem is ingeschakeld. Controleer of de veiligheidsgordel goed is bevestigd en niet is beschadigd.

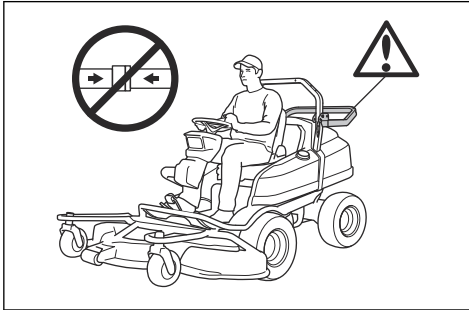
Het kantelbeveiligingssysteem (ROPS) in- en uitschakelen

- Verwijder de twee pennen waarmee het kantelbeveiligingssysteem is bevestigd en kantel het systeem naar achteren om het uit te schakelen. Schakel het kantelbeveiligingssysteem in omgekeerde volgorde van uitschakelen in.

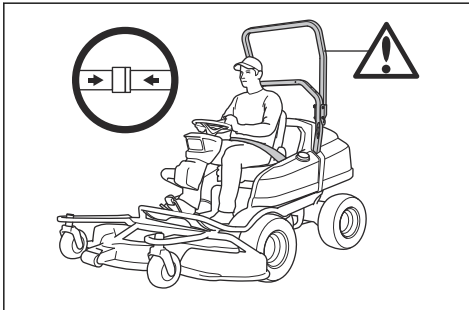


WAARSCHUWING: Houd u aan de volgende instructies voor het kantelbeveiligingssysteem en de veiligheidsgordel.

- Gebruik de veiligheidsgordel niet als het kantelbeveiligingssysteem is uitgeschakeld.



- Gebruik altijd de veiligheidsgordel wanneer het kantelbeveiligingssysteem is ingeschakeld.

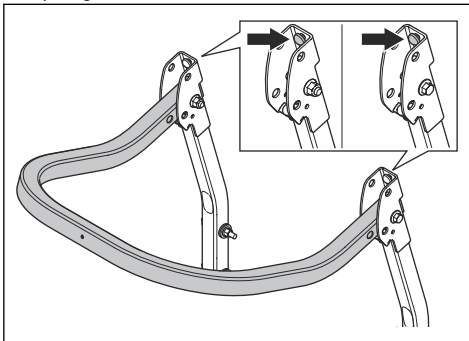


- Controleer of het kantelbeveiligingssysteem goed is bevestigd en niet is beschadigd.

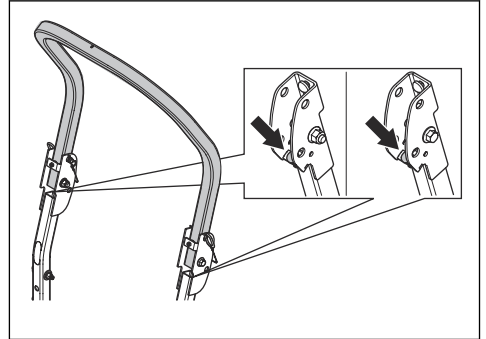
De trillingsdempers op de ROPS aanpassen

De ROPS heeft 4 trillingsdempers die trillingen en geluid van de ROPS voorkomen.

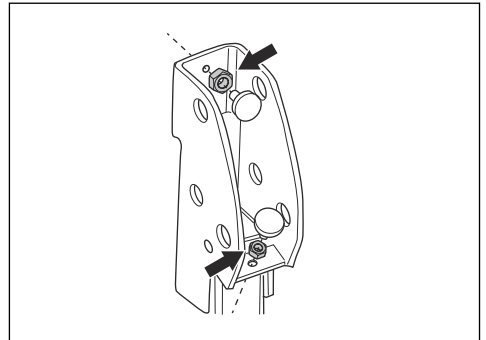
1. Schakel de ROPS uit. Raadpleeg *Het kantelbeveiligingssysteem (ROPS) in- en uitschakelen op pagina 208*.
2. Draai de bovenste trillingsdempers totdat er geen speling meer in de ROPS is.



3. Schakel de ROPS in. Raadpleeg *Het kantelbeveiligingssysteem (ROPS) in- en uitschakelen op pagina 208*.
4. Draai de onderste trillingsdempers totdat er geen speling meer in de ROPS is.



5. Haal de contramoeren aan.



Dodemensregeling (OPC)

De OPC wordt ingeschakeld wanneer de gebruiker opstaat van de stoel. De OPC-indicator in het display gaat branden. De OPC schakelt het veiligheidscircuit in. Zie *Overzicht elektrische installatie op pagina 197*.

Bedrijfsomstandigheden

De bedrijfsvoorwaarden zijn als volgt:

- De motor kan alleen worden gestart als de afstandsbediening is uitgeschakeld.
- De motor kan alleen worden gestart als de schakelaar voor de afstandsbedieningsmodus op het product op 0 staat.
- De motor kan alleen worden gestart als de aandrijving van de messen is uitgeschakeld.
- De motor kan alleen worden gestart als de parkeerrem is ingeschakeld.
- De aandrijving van de messen kan alleen werken als de bestuurder op de stoel zit.

De bedrijfsvoorwaarden controleren

Controleer de bedrijfsvoorwaarden dagelijks.

1. Parkeer het product op een vlakke ondergrond. Probeer de motor te starten met de afstandsbediening ingeschakeld. Als het goed is, start de motor niet.
2. Parkeer het product op een vlakke ondergrond. Probeer de motor te starten met de schakelaar voor de afstandsbedieningsmodus op het product op 1. Als het goed is, start de motor niet.
3. Probeer de motor te starten met de aandrijving van de messen ingeschakeld. Als het goed is, start de motor niet.
4. Probeer de motor te starten zonder dat de parkeerrem is ingeschakeld. Als het goed is, start de motor niet.
5. Start de motor, schakel de aandrijving op de messen in en sta op uit de stoel. Als het goed is, stoppen de messen van het maaidek.

De contactsleutel controleren

- Start de motor en schakel die weer uit bij wijze van controle van de contactsleutel. Raadpleeg *De motor starten op pagina 225* en *Motor uitschakelen op pagina 228*.
- Verifieer of de motor start wanneer u de contactsleutel naar de startstand draait.
- Verifieer of de motor onmiddellijk wordt uitgeschakeld wanneer u de contactsleutel naar de stopstand draait.

Het pedaal voor vooruitrijden en het pedaal voor achteruitrijden controleren

1. Start het product.
2. Zorg dat de pedaal voor vooruitrijden en de pedaal voor achteruitrijden niet geblokkeerd zijn en over de gehele pedaalslag kunnen worden bediend.
3. Trap het pedaal voor vooruitrijden voorzichtig in om vooruit te rijden.
4. Laat het pedaal voor vooruitrijden los om de machine te laten remmen. Controleer of de rem aangrijpt wanneer u het pedaal voor vooruitrijden loslaat.
5. Voer dezelfde procedure uit voor het pedaal voor achteruitrijden.

Let op: Het product heeft een remfunctie die automatisch wordt ingeschakeld wanneer u de pedalen loslaat. Om de snelheid sneller te verlagen, drukt u op het andere pedaal.

6. Zorg ervoor dat het product niet beweegt wanneer de pedalen voor vooruit en achteruitrijden niet zijn ingeschakeld.

Parkeerrem



WAARSCHUWING: Als de parkeerrem niet werkt, kan het product beginnen te bewegen en daardoor letsel of schade veroorzaken. Inspecteer de parkeerrem regelmatig en stel deze af indien nodig.

Zie *De parkeerrem controleren op pagina 243*.

Geluiddemper

De uitlaatdemper is bedoeld om het geluidsniveau zo laag mogelijk te houden en om de uitlaatgassen weg te voeren van de gebruiker.

Gebruik het product niet als de geluiddemper ontbreekt of beschadigd is. Een beschadigde geluiddemper laat het geluidsniveau stijgen en vergroot het risico van brand.



WAARSCHUWING: De uitlaatdemper wordt erg heet tijdens en na gebruik en wanneer de motor draait bij stationair toerental. Wees voorzichtig in de buurt van brandbare materialen en/of dampen om brand te voorkomen.

Geluiddemper controleren

- Inspecteer de uitlaatdemper regelmatig om te verifiëren of die goed vastzit en niet beschadigd is.

Beschermkappen

Ontbrekende of beschadigde beschermkappen vergroten de kans op letsel bij bewegende delen en hete oppervlakken. Voer een controle van de beschermkappen uit voordat u het product start. Zorg dat de beschermkappen juist zijn aangebracht en niet zijn gescheurd of andere beschadigingen vertonen. Vervang beschadigde beschermkappen.

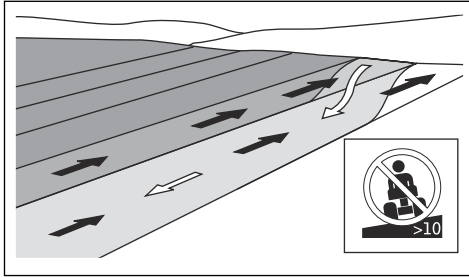
Gras maaien op hellingen



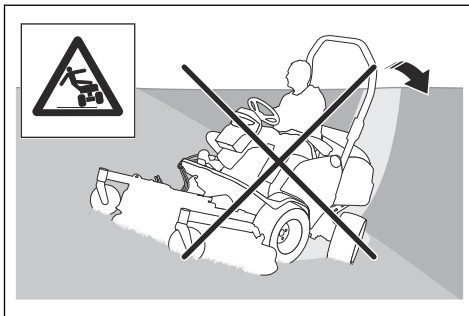
WAARSCHUWING: Lees de volgende waarschuwingen voordat u het product gaat gebruiken.

- Maaien op een helling verhoogt het risico dat u de controle over het product verliest en dat het product kantelt. Dit kan ernstig of dodelijk letsel veroorzaken. Bij maaien op een helling is het van groot belang voorzichtig te werk te gaan. Als u niet achteruit tegen een helling op kunt rijden of als u zich daar niet prettig bij voelt, maai de helling dan niet.
- Verwijder stenen, takken en andere obstakels.
- Maai verticaal tegen de helling (omhoog en omlaag), niet horizontaal (van links naar rechts of omgekeerd).
- Rijd niet een helling af met opgeheven maaidek.

- Gebruik het product niet op een helling van meer dan 10°.



- Start of stop niet op een helling.
- Rijd op hellingen gelijkmatig en langzaam.
- Vermijd abrupte veranderingen in snelheid en richting.
- Draai niet meer dan noodzakelijk. Draai langzaam en geleidelijk wanneer u een helling afrijdt. Rijd met lage snelheid. Draai voorzichtig aan het stuurwiel.
- Kijk uit voor en rijd niet over voren, kuilen en hobbels. Er bestaat een grotere kans dat het product kantelt op een ondergrond die niet vlak is. Obstakels kunnen moeilijk te zien zijn door hoog gras.
- Maai niet in de buurt van randen, greppels of hellingen. Het product kan plotseling kantelen als een van de wielen over de randen van een steile helling of greppel komt, of als een berm inzakt. Als het product in het water terechtkomt, bestaat het risico van verdrinking.



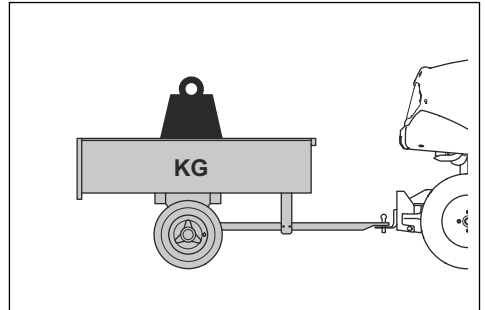
- Maai op een helling geen nat gras. Nat gras is glad en de banden kunnen hun grip verliezen waardoor het product slipt.
- Zet uw voet niet op de grond om te proberen het product te stabiliseren.
- Ga zeer voorzichtig te werk als er een accessoire of ander object aan het product is bevestigd waardoor het minder stabiel is.

De machine veilig als trekker gebruiken



WAARSCHUWING: Sleep apparatuur uitsluitend in de handmatige modus. Sleep apparatuur nooit in de afstandsbedieningsmodus.

- Gebruik alleen door Husqvarna goedgekeurde trektrusting.
- Gebruik de trekhaak om de uitrusting te bevestigen.
- Trek nooit apparatuur die zwaarder is dan het maximaal toegestane trekgewicht. Raadpleeg *Technische gegevens* op pagina 277.



- Zorg ervoor dat zich geen andere personen in de buurt van het product bevinden wanneer u apparatuur trekt.
- Wees voorzichtig wanneer u apparatuur op hellingen of over ruig terrein trekt.
- Gebruik het product met een laag toerental wanneer u apparatuur trekt.

Brandstofveiligheid



WAARSCHUWING: Wees voorzichtig met brandstof. Brandstof is zeer brandbaar en kan leiden tot letsel en schade aan eigendommen.



WAARSCHUWING: Lees de volgende waarschuwingen voordat u het product gaat gebruiken.

- Vul de brandstoftank nooit binnen.
- Benzine en benzinedampen zijn giftig en zeer licht ontvlambaar. Wees voorzichtig met benzine om letsel of brand te voorkomen.
- Verwijder de brandstoftankdop niet en vul de tank niet bij wanneer de motor draait.
- Laat de motor afkoelen voordat u brandstof bijvult.
- Rook niet tijdens het bijvullen van brandstof.
- Vul geen brandstof bij in de nabijheid van vonken of open vuur.
- Bij lekkage in het brandstofsysteem mag u de motor niet starten zolang de lekken niet gerepareerd zijn.

- Vul de tank niet verder dan het aanbevolen brandstofniveau. De warmte van de motor en de zon doet de brandstof uitzetten waardoor de brandstof kan overstromen als de tank te ver wordt gevuld.
- Vul niet teveel bij. Als u benzine op het product morst, dep dan de benzine op en wacht totdat het restant is verdampt voordat u de motor start. Als u benzine op uw kleding morst, trek dan andere kleding aan.
- Bewaar brandstof in daarvoor bestemde verpakkingen.
- Bewaar het product en de brandstof op zodanige wijze dat er geen risico bestaat dat brandstoflekken of dampen schade kunnen veroorzaken.
- Tap brandstof af in een daarvoor goedgekeurde verpakking, en doe dat buiten en niet in de nabijheid van open vuur.

Veiligheid bij accu's



WAARSCHUWING: Een beschadigde accu kan exploderen en letsel veroorzaken. Als de accu vervormd of beschadigd is, neem dan contact op met een erkende Husqvarna servicewerkplaats.



WAARSCHUWING: Lees de volgende waarschuwingen voordat u het product gaat gebruiken.

- Draag een veiligheidsbril wanneer u zich in de buurt van accu's begeeft.
- Draag geen horloges, sieraden of andere metalen voorwerpen in de buurt van de accu.
- Houd de accu buiten het bereik van kinderen.
- Laad de batterij op in een goed geventileerde ruimte.
- Houd ontvlambare materialen op een minimumafstand van 1 m wanneer u de batterij oplaadt.
- Voer vervangen accu's af. Zie *Afvoeren op pagina 276*.
- Er kunnen explosieve gassen uit de accu vrijkomen. Rook niet in de buurt van de accu. Houd de accu uit de buurt van open vuur en vonken.

Transportveiligheid

- Gebruik een goedgekeurd transportvoertuig om het product te vervoeren.
- Het product is zwaar en kan letsel door verbrijzeling veroorzaken. Wees voorzichtig wanneer u het product op een voertuig of aanhangwagen laadt of eraf haalt.
- De nationale of lokale wetgeving van een markt kan het transport van dit product mogelijk beperken.
- De gebruiker van het transportvoertuig is verantwoordelijk voor het veilig vastzetten van het product tijdens het transport. Zie *Transport op pagina 274*.

Veiligheidsinstructies voor onderhoud



WAARSCHUWING: Het product is zwaar en kan letsel of schade aan eigendommen of de omgeving veroorzaken. Voer geen onderhoud of andere werkzaamheden uit aan de motor of het maaidek zonder dat aan deze voorwaarden is voldaan:

- De motor is uitgeschakeld.
- Het product is op een vlakke ondergrond geparkeerd.
- De parkeerrem is ingeschakeld.
- De contactsleutel is verwijderd.
- Het maaidek is ontkoppeld.
- De ontstekingskabels zijn van de bougies losgenomen.
- De afstandsbediening is uitgeschakeld.



WAARSCHUWING: Uitlaatgassen van de motor bevatten koolmonoxide, een geurloos, giftig en uiterst gevaarlijk gas. Gebruik het product niet in gesloten ruimten of ruimten met onvoldoende luchtstroming.



WAARSCHUWING: Lees de volgende waarschuwingen voordat u het product gaat gebruiken.

- Voor optimale prestaties en veiligheid adviseren wij u het product te onderhouden volgens het onderhoudsschema. Raadpleeg *Onderhoudsschema op pagina 238*.
- Elektrische schokken kunnen letsel veroorzaken. Raak geen kabels aan als de motor draait. Voer een functietest van het ontstekingsstelsel niet met uw vingers uit.
- Start de motor niet als de beschermkappen zijn verwijderd. Er bestaat dan groot risico op letsel door bewegende of hete delen.
- Laat het product afkoelen voordat u onderhoudswerkzaamheden in de buurt van de motor uitvoert.
- De messen zijn erg scherp en kunnen snijwonden veroorzaken. Voorzie de messen van bescherming of draag beschermende handschoenen wanneer u aan de messen werkt.
- Plaats het maaidek altijd in de onderhoudsstand om het te reinigen. Parkeer het product niet dicht bij de rand van een greppel of helling om toegang te krijgen tot het maaidek.



OPGELET: Lees de volgende veiligheidsinstructies voordat u het product gaat gebruiken.

- Torn de motor niet als de bougie of de ontstekingskabel is verwijderd.
- Zorg dat alle moeren en bouten goed zijn vastgedraaid en dat de apparatuur in goede staat is.
- Wijzig de instelling van de regelaars niet. Als het motortoerental te hoog is, kunnen de productonderdelen beschadigd raken. Raadpleeg *Technische gegevens op pagina 277* voor het hoogst toegestane motortoerental.
- Het product is alleen goedgekeurd voor gebruik in combinatie met de uitrusting die wordt geleverd of wordt aanbevolen door de fabrikant.
- Wees altijd voorzichtig en gebruik uw gezond verstand. Begeef u niet in situaties waarover u zich onzeker voelt. Als u na het lezen van de gebruikershandleiding vragen hebt over de bedieningsprocedures, neemt u contact op met uw Husqvarna-servicedealer voordat u verdergaat.
- Sla alle waarschuwingen en instructies op en zorg ervoor dat deze toegankelijk zijn voor alle gebruikers.
- Als de afstandsbediening valt of op de grond terechtkomt, wordt deze automatisch uitgeschakeld. Als het product plotseling stopt, kan er een gevaarlijke situatie ontstaan.
- Laad de accu van de afstandsbediening op voordat u het product in de afstandsbedieningsmodus gebruikt. Als de accuspanning te laag is, wordt de afstandsbediening automatisch uitgeschakeld. Als het product plotseling stopt, kan er een gevaarlijke situatie ontstaan.
- Laad de accu op of vervang deze als het display van het informatiecentrum aangeeft dat de accu van de afstandsbediening bijna leeg is. Raadpleeg *Display van informatiecentrum op pagina 237* en *De accu van de afstandsbediening opladen met de acculader op pagina 265*.



WAARSCHUWING: Raak de hydraulische slangen niet aan. Hydraulische vloeistof onder druk kan ontsnappen en uw huid beschadigen.

Veiligheid en de afstandsbediening

Neem het hoofdstuk over veiligheid en de P 524XR EFI goed door voordat u het product met de afstandsbediening gebruikt. Zie *Veiligheid op pagina 206*.

Veiligheidsdefinities

Waarschuwingen, voorzorgsmaatregelen en opmerkingen worden gebruikt om te wijzen op belangrijke delen van de handleiding.



WAARSCHUWING: Wordt gebruikt om te wijzen op de kans op ernstig of fataal letsel voor de gebruiker of omstanders wanneer de instructies in de handleiding niet worden gevolgd.



OPGELET: Wordt gebruikt indien er een risico bestaat op schade aan het product en andere eigendommen of aan de omgeving wanneer de instructies in de handleiding niet worden gevolgd.

Let op: Geven verdere informatie die nodig is in een bepaalde situatie.

Algemene veiligheidsinstructies



WAARSCHUWING: Lees de volgende waarschuwingen voordat u het product gaat gebruiken.

- Neem de gebruikershandleiding en de instructies bij de afstandsbediening goed door voordat u het product start. Let erop dat niemand het product met de afstandsbediening gebruikt zonder de bedieningshandleiding te hebben gelezen en begrepen.
- Zorg ervoor dat u veilig weet te werken met de afstandsbediening en ook weet hoe u het product snel kunt stoppen. Raadpleeg *Het product gebruiken in de afstandsbedieningsmodus op pagina 231*.



WAARSCHUWING:

Onvoldoende kennis van veilig werken met de afstandsbediening kan leiden tot gevaarlijke situaties voor uzelf en anderen.

- Zorg ervoor dat u veilig weet te werken met de afstandsbediening en ook weet hoe u het product snel kunt stoppen. Raadpleeg *Het product gebruiken in de afstandsbedieningsmodus op pagina 231*.



WAARSCHUWING: Leer met de stuurregelaars op de afstandsbediening omgaan voordat u het product in uw richting beweegt. Als het product op u afkomt, doet een bocht naar rechts op de afstandsbediening bijvoorbeeld het product links van u afslaan. Zorg ervoor dat u weet hoe het product in de gewenste richting te manoeuvreren.

- Laat kinderen of anderen die niet geautoriseerd zijn om het product met de afstandsbediening te gebruiken niet ermee werken of onderhoud eraan verrichten. De minimumleeftijd van de gebruiker kan zijn vastgelegd in plaatselijke voorschriften.
- Houd de afstandsbediening buiten bereik van onbevoegden. Wanneer de afstandsbediening niet in gebruik is, dient deze uitgeschakeld en in de opbergkoffer te zijn.
- Zet de schakelaar voor de afstandsbedieningsmodus op 0 wanneer de afstandsbediening niet in gebruik is.
- Laat de afstandsbediening nooit onbeheerd achter wanneer het product zich in de afstandsbedieningsmodus bevindt.
- Leg de afstandsbediening niet zodanig neer dat deze kan vallen of door invloeden van buitenaf beschadigd kan raken. Als de afstandsbediening valt, kan deze onbedoeld worden geactiveerd.
- Laat het product niet onbeheerd staan terwijl de motor draait. Stop de messen, activeer de parkeerrem, schakel de motor uit en verwijder de contactsleutel wanneer u geen toezicht houdt op het product.
- De gebruiker is verantwoordelijk voor ongevallen waarbij anderen of hun eigendommen betrokken zijn.
- Laat nooit passagiers meerijsen op het product.
- Ga niet op het product zitten wanneer het in de afstandsbedieningsmodus wordt gebruikt.

Veiligheidsinstructies voor bediening in de afstandsbedieningsmodus



WAARSCHUWING: Lees de volgende waarschuwingen voordat u het product gaat gebruiken.

- Het product kan met de afstandsbediening op afstand worden bediend. De ontvanger voor het afstandsbedieningssignaal maakt bediening mogelijk wanneer het product tijdelijk achter een obstakel verdwijnt. Gebruik het product uitsluitend als u onbelemmerd zicht hebt op het product en het bijbehorende risicogebied. De maximale afstand tussen u en het product is 50 m.
- Let erop dat u de juiste bedieningsafstand aanhoudt wanneer u het product met de afstandsbediening gebruikt. Wanneer het product

zich buiten de maximaal toegestane afstand van de afstandsbediening bevindt, wordt de parkeerrem automatisch geactiveerd, wordt de aandrijving van het maaidek uitgeschakeld en stopt de motor. Dit kan een gevaarlijke situatie opleveren voor u en anderen. Voor informatie over de juiste bedieningsafstand raadpleegt u *Veilig werkgebied en de afstandsbedieningsmodus op pagina 215*.

- Inspecteer het werkgebied om gevaarlijke situaties te voorkomen. Druk onmiddellijk op de machinestopknop als er een gevaarlijke situatie ontstaat.
- Let erop dat er voldoende ruimte om u heen is wanneer u de afstandsbediening gebruikt. Zorg ervoor dat u of omstanders niet het risico lopen om klem te raken tussen het product en een obstakel, zoals een muur of een ander hard oppervlak.
- Zorg ervoor dat niemand zich in de nabijheid van het product bevindt wanneer u het met de afstandsbediening gebruikt. Raadpleeg *Veilig werkgebied en de afstandsbedieningsmodus op pagina 215*.
- Gebruik het product niet in gebieden waar explosies kunnen optreden.
- Ga met het product en de afstandsbediening niet over objecten heen. Beweeg voorzichtig rondom stenen en andere grote objecten en let erop dat de messen de objecten niet raken. Stop en inspecteer het product en het maaidek wanneer de messen tijdens het maaien iets geraakt hebben. Voer alle nodige reparaties uit voordat u het product weer start.



WAARSCHUWING: Inspecteer het maaidek niet zonder dat aan deze voorwaarden is voldaan:

- De motor is uitgeschakeld.
 - Het product is op een vlakke ondergrond geparkeerd.
 - De parkeerrem is ingeschakeld.
 - De contactsleutel staat in de stand STOP.
 - Het maaidek is ontkoppeld.
 - De afstandsbediening is uitgeschakeld.
- Begeef u met het product en de afstandsbediening niet in het verkeer of over de weg. Wees voorzichtig wanneer u het gras langs een weg maait. Bewaar een veilige afstand tot het verkeer.
 - Stop de messen wanneer u door zones rijdt waar u niet maait.
 - Gebruik het product met de afstandsbediening alleen bij daglicht of onder goed verlichte omstandigheden. Houd het product op een veilige afstand van gaten en andere obstakels in de grond. Kijk uit voor andere mogelijke risico's.
 - Begeef u met het product en de afstandsbediening niet nabij randen, greppels of hellingen. Het product

kan plotseling kantelen als een van de wielen over de rand van een steile helling of greppel komt of als een rand afbreekt. Let erop dat de ondergrond voldoende stabiel is om het gewicht van het product te dragen. Raadpleeg *Technische gegevens op pagina 277*.

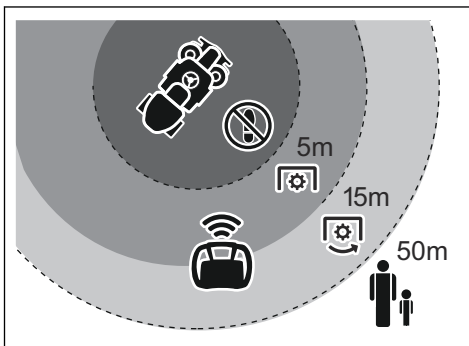
- Probeer product niet tegen te houden als het begint te glijden of kantelen. Dit product is zwaar en kan ernstig letsel veroorzaken als het valt.

Veilig werkgebied en de afstandsbedieningsmodus



WAARSCHUWING: Zorg ervoor dat er geen personen, kinderen of dieren in het werkgebied zijn. Als een persoon of dier het werkgebied binnenkomt, stopt u het product onmiddellijk.

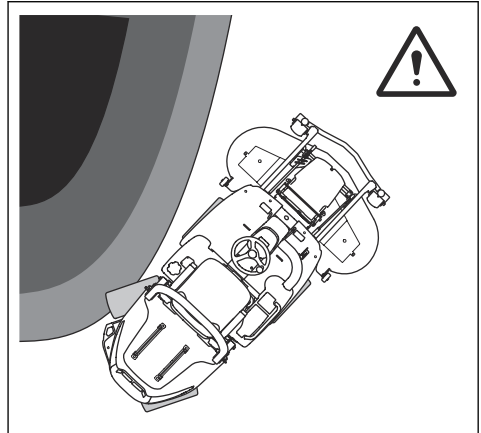
- Verwijder stenen, takken en andere obstakels.
- Wees alert op omstanders, objecten en situaties die veilig werken met het product kunnen verhinderen.
- Let erop dat u de juiste bedieningsafstand aanhoudt wanneer u het product met de afstandsbediening gebruikt.



De juiste bedieningsafstand	Gebruiker	Omstanders
Bij gebruik met maaidek ingeschakeld	15–50 m	>50 m
Bij gebruik met maaidek uitgeschakeld	5–50 m	>50 m

- Voordat u tijdens het gebruik met de afstandsbediening uw bedieningspositie wijzigt, dient u met behulp van de afstandsbediening het product te stoppen en de parkeerrem te activeren.
- Zorg ervoor dat uw positie tijdens het gebruik veilig en stabiel is.
- Blijf tijdens het gebruik met de afstandsbediening niet achter of voor het product staan.
- Wees voorzichtig wanneer u met het product werkt in de nabijheid van een obstakel, muur of

helling. Het product heeft een gelede stuurinrichting: de achterkant van het product beweegt in de tegenovergestelde hoek van de voorkant.



- Start of stop niet op een helling.
- Zorg ervoor dat u altijd de messen stopt, de parkeerrem activeert en de motor stopt voordat u het werkgebied betreedt.

Gras op hellingen maaien in de afstandsbedieningsmodus



WAARSCHUWING: Lees de volgende waarschuwingen voordat u het product gaat gebruiken.

- Maaien op een helling verhoogt het risico dat u de controle over het product verliest en dat het product kantelt. Dit kan ernstig of dodelijk letsel veroorzaken.
- Deze handleiding kan niet alle situaties beschrijven die zich voor kunnen doen wanneer u dit product gebruikt. Wees voorzichtig en gebruik uw gezond verstand.
- Rijd niet over obstakels en gaten heen. Er bestaat een grotere kans dat het product kantelt op een ondergrond die niet vlak is. Pas op voor verborgen obstakels in hoog gras.
- Start of stop niet op een helling.



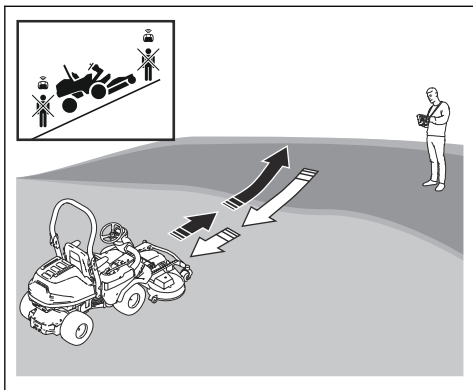
WAARSCHUWING: Als het product stopt op een helling, activeert u de parkeerrem en stopt u de motor om te voorkomen dat het product omvalt.

Let op: Als de afstandsbediening wordt uitgeschakeld, wordt de parkeerrem automatisch geactiveerd, wordt de aandrijving van het maaidek uitgeschakeld en stopt de motor.



WAARSCHUWING: Als het product stopt op een helling, betreedt u het werkgebied altijd van bovenaf. Loop of sta niet onder het product.

- Zorg ervoor dat u stabiel en veilig staat tijdens het gebruik. Loop of sta niet onder of boven het product.



- Wanneer u het product in de afstandsbedieningsmodus gebruikt, geldt een grotere maximaal toegestane hellingshoek. De maximaal toegestane hellingshoek varieert per weer- of grondsituatie en maaimethode. Raadpleeg *Technische gegevens* op pagina 277.



WAARSCHUWING: Maximaal toegestane hellingshoeken worden gemeten met originele onderdelen van Husqvarna. Breng geen wijzigingen aan het product aan. Wijzigingen aan het product die niet zijn goedgekeurd door de fabrikant, kunnen leiden tot ernstig letsel of overlijden.



WAARSCHUWING: Gebruik het product in de handmatige modus niet op hellingen van meer dan 10°.

Let op: Hulpstukken op het product kunnen de maximaal toegestane hellingshoek verlagen. Gebruik op het product uitsluitend hulpstukken die zijn goedgekeurd voor gebruik met de afstandsbediening. Raadpleeg *Technische gegevens* op pagina 277.

- Gebruik het product niet met de afstandsbediening op gladde hellingen van meer dan 20°.



WAARSCHUWING: Gladde oppervlakken kunnen ertoe leiden dat het product minder tractie heeft en gaat glijden of omvalt. Gladde oppervlakken kunnen ertoe leiden dat de bestuurder of omstanders uitglijden of vallen.



WAARSCHUWING: Check de grond altijd en overweeg het risico van gladde oppervlakken of instabiele grond. Gladde oppervlakken kunnen ertoe leiden dat het product zelfs binnen de maximaal toegestane hellingshoek gaat glijden of omvalt.

- Inspecteer het werkgebied voordat u besluit welke maaimethode u gaat gebruiken en bereid het werk voor, onder meer waar u gaat keren.
- Als u wat onzeker bent over de grondsituatie, stelt u de hoogte van het maaidek in op positie 6. Raadpleeg *De maaihogte afstellen (C112, C122, R137)* op pagina 227 of *De maaihogte afstellen (C112X, C122X, R137X)* op pagina 228.
- Zet de gashendel op volgas wanneer u met het product op een helling werkt. De prestaties van het product verschillen al naar gelang het toerental waarop de motor draait.

Let op: Houd de Boost-knop op de afstandsbediening ingedrukt. De Boost-functie op de afstandsbediening vergroot het transmissievermogen van het product, waardoor het een grotere helling aankan en u het product van een obstakel of uit een gat kunt krijgen of van het ene gebied waar u niet maait naar het andere kunt rijden.



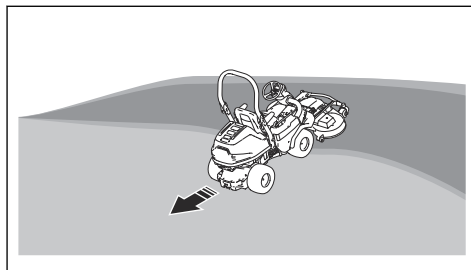
WAARSCHUWING: Druk niet op de Boost-knop wanneer u het product draait. Een te hoge rijsnelheid kan het product doen glijden of omvallen.

- Rijd op hellingen gelijkmatig en langzaam. Vermijd abrupte richtingswijzigingen.
- Draai langzaam en geleidelijk wanneer u een helling afrijdt. Rijd met lage snelheid.



WAARSCHUWING: De rijsnelheid kan het product zelfs binnen de maximaal toegestane hellingshoek doen glijden of omvallen.

- Gebruik het product niet met de afstandsbediening om hellingen van meer dan 20° over de breedte te maaien.
- Als u een helling in de breedte wilt maaien, adviseren wij om hierbij met het product de helling op te rijden.

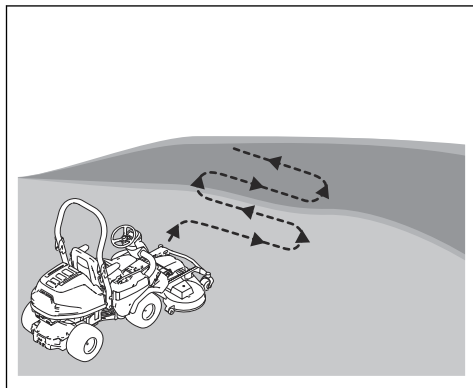


Veiligheidsvoorzieningen op de afstandsbediening

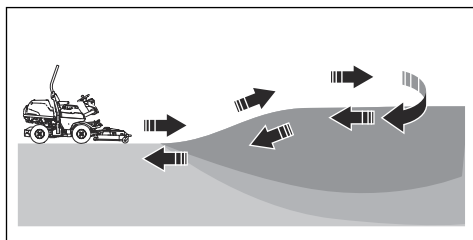


WAARSCHUWING: Lees de volgende waarschuwingen voordat u het product gaat gebruiken.

- Gebruik de afstandsbediening niet als de veiligheidsvoorzieningen zijn beschadigd of niet naar behoren functioneren.
- Controleer de veiligheidsvoorzieningen regelmatig op een juiste werking. Als de veiligheidsvoorzieningen zijn beschadigd, neemt u contact op met uw Husqvarna-servicewerkplaats.
- Voer geen veranderingen uit aan veiligheidsvoorzieningen.



- Gebruik het product niet met de afstandsbediening om hellingen van meer dan 30° over de lengte te maaien. Maai hellingen van 30° uitsluitend als de grond droog en stabiel is.
- Als u een helling in de lengte wilt maaien, keert u waar de hellingshoek kleiner is.



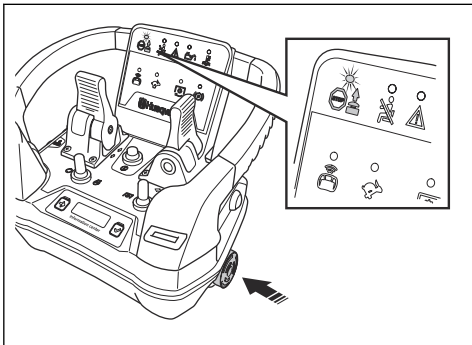
- Als de hellingshoek te groot is om te keren, rijdt u een stukje omhoog en achteruit de helling af.

Draagstel voor afstandsbediening

Gebruik bij het werken met het product altijd het draagstel voor de afstandsbediening. Doet u dit niet, dan kunt u het product niet veilig bedienen. Dit kan bij uzelf of anderen letsel veroorzaken. Let erop dat u de afstandsbediening op de juiste wijze aan het draagstel bevestigt. Zo voorkomt u dat de afstandsbediening valt en beschadigd raakt en dat het product onbedoeld wordt gestart.

De machinestopknop op de afstandsbediening

De machinestopknop¹⁷ stopt snel de motor, schakelt de aandrijving van het maaidek uit en activeert de parkeerrem.



WAARSCHUWING: De machinestopknop stopt de motor van het product. De machinestopknop op de afstandsbediening kan niet worden gebruikt wanneer het product handmatig wordt bediend.



OPGELET: Gebruik de machinestopknop op de afstandsbediening niet als stopknop voor het product.



WAARSCHUWING: Wees voorzichtig met de machinestopknop op hellingen. De hellingshoek kan het product in een ongewenste beweging de helling af brengen.



WAARSCHUWING: Wanneer u het product start nadat de machinestopknop is ingedrukt, kunnen er objecten uit het maaidek worden geworpen. Risico op ernstig letsel.

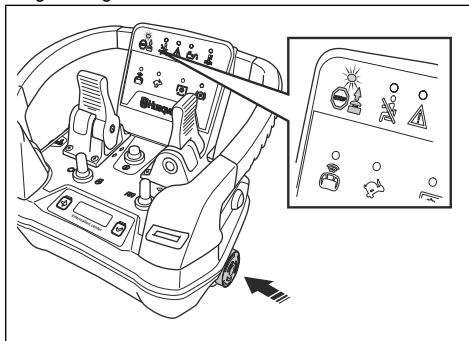


WAARSCHUWING: Gebruik het product niet met de afstandsbediening als de machinestopknop niet naar behoren functioneert. Raadpleeg een erkende servicedealer als de afstandsbediening beschadigd is of niet naar behoren functioneert.

De machinestopknop op de afstandsbediening controleren

Let op: Nadat de contactsleutel in de neutrale stand is gezet, moet de schakelaar voor de afstandsbediening in minder dan drie minuten in positie 1 komen. Na drie minuten draait u de contactsleutel naar STOP en probeert u het nogmaals.

1. Zet het product in de afstandsbedieningsmodus. Raadpleeg *De afstandsbediening starten op pagina 231*.
2. Druk op de afstandsbediening op de machinestopknop en controleer of de indicator gebruik geblokkeerd brandt.



3. Draai de machinestopknop op de afstandsbediening rechtsom om de machinestop op te heffen.

Indicator dodemansregeling (OPC) op de afstandsbediening

De OPC-indicator wordt geactiveerd wanneer de gebruiker op de stoel zit. Raadpleeg *Dodemansregeling (OPC) op pagina 209*. De OPC-indicator op het paneel van de afstandsbediening gaat branden.

Bedrijfsvoorwaarden voor de afstandsbedieningsmodus

Let op: Als een bedrijfsvoorwaarde verandert, stopt de motor onmiddellijk. De parkeerrem wordt meteen geactiveerd en de aandrijving van het maaidek wordt uitgeschakeld.

De bedrijfsvoorwaarden voor de afstandsbedieningsmodus zijn als volgt:

- De gebruiker zit niet op de stoel.
- De PTO-knop op het product is niet actief, de contactsleutel staat in de neutrale stand en de parkeerrem van het product is niet actief. Raadpleeg *De afstandsbediening starten op pagina 231*.
- De schakelaar voor de afstandsbedieningsmodus staat op 1.

¹⁷ ISO 13849-1:2015 categorie 1 PL c

Let op: Nadat de contactsleutel in de neutrale stand is gezet, moet de schakelaar voor de afstandsbediening in minder dan drie minuten in positie 1 komen. Na drie minuten draait u de contactsleutel naar STOP en probeert u het nogmaals.

- De machinestopknop op de afstandsbediening is niet geactiveerd.
- Het product bevindt zich binnen het bedieningsbereik.

De bedrijfsvoorwaarden voor de afstandsbedieningsmodus controleren

Controleer de bedrijfsvoorwaarden dagelijks.

1. Start de afstandsbedieningsmodus, stop het product op een vlakke ondergrond en gebruik de afstandsbediening om de parkeerrem te activeren. Ga op de stoel zitten en druk op de afstandsbediening op de start/stop-schakelaar voor de motor. Als het goed is, start de motor niet.
2. Start de afstandsbedieningsmodus, stop het product op een vlakke ondergrond en gebruik de afstandsbediening om de parkeerrem te activeren. Zet de contactsleutel in de startpositie en druk op de afstandsbediening op de start/stop-schakelaar voor de motor. Als het goed is, start de motor niet.
3. Start de afstandsbedieningsmodus, stop het product op een vlakke ondergrond en gebruik de afstandsbediening om de parkeerrem te activeren. Trek de PTO-knop op het product uit en druk op de afstandsbediening op de start/stop-schakelaar voor de motor. Als het goed is, start de motor niet.
4. Start de afstandsbedieningsmodus met de schakelaar voor de afstandsbedieningsmodus in de positie 0. Druk op de afstandsbediening op de start/stop-schakelaar voor de motor. Als het goed is, start de motor niet.
5. Start de afstandsbedieningsmodus, stop het product op een vlakke ondergrond en gebruik de afstandsbediening om de parkeerrem te activeren. Stap uit het bedieningsbereik en druk op de afstandsbediening op de start/stop-schakelaar voor de motor. Als het goed is, start de motor niet.
6. Probeer de afstandsbedieningsmodus te starten met de machinestopknop geactiveerd. Als het goed is, start de afstandsbedieningsmodus niet.

Veiligheidsinstructies voor onderhoud van de afstandsbediening



WAARSCHUWING: Lees de volgende waarschuwingen voordat u het product gaat gebruiken.

- Gebruik de afstandsbediening niet als deze beschadigd is of niet naar behoren functioneert.

- Voer de in deze handleiding beschreven veiligheidscontroles en onderhouds- en servicetaken uit. Alle overige onderhoudswerkzaamheden moeten worden uitgevoerd door een erkende servicedealer.
- Breng geen wijzigingen aan de afstandsbediening of de bijbehorende componenten aan. Zorg ervoor dat vervanging van de afstandsbediening en de bijbehorende componenten door een Husqvarna-servicedealer wordt uitgevoerd met originele onderdelen.
- Vervang versleten componenten. Het risico op mechanische storingen is groter wanneer de afstandsbediening met beschadigde of versleten componenten wordt gebruikt. Vervang versleten of ontbrekende symbolen en stickers.

Veiligheid en de accu voor de afstandsbediening



WAARSCHUWING: Lees de volgende waarschuwingen voordat u het product gaat gebruiken.

- Gebruik uitsluitend de Husqvarna-accu's die we voor uw product aanbevelen. Raadpleeg *Technische gegevens op pagina 277*. De accu's zijn voorzien van softwarematige encryptie.
- Let erop dat u de batterijen correct plaatst, met de polen (+ en -) op de juiste plek.
- Gebruik de Husqvarna-accu's die oplaadbaar zijn uitsluitend als een voedingsbron voor de bijbehorende producten van Husqvarna. Raadpleeg *Technische gegevens op pagina 277*. Gebruik de accu niet als voedingsbron voor andere apparaten, om letsel te voorkomen.
- Verwijder de accu als de afstandsbediening een week of langer niet wordt gebruikt.
- Risico van elektrische schok. Berg accu zodanig op en vervoer deze zodanig dat de accupolen niet in aanraking komen met geleidende materialen: sleutels, muntgeld of handgereedschap. Dit kan kortsluiting van de accu veroorzaken.
- Gebruik geen batterijen die niet oplaadbaar zijn.
- Plaats geen voorwerpen in de luchtspleten van de accu.
- Bescherm de accu tegen direct zonlicht, warmte of open vuur. De accu kan brandwonden en/of chemische brandwonden veroorzaken.
- Bescherm de accu tegen regen en vocht.
- Houd de accu uit de buurt van magnetrons en hoge druk.
- Probeer de accu niet te demonteren of te slopen.
- Gebruik de accu bij temperaturen tussen -25 °C en 70 °C.
- Reinig de accu of acculader nooit met water. Raadpleeg *De accu en de acculader van de afstandsbediening reinigen op pagina 264*.

- Gebruik de accu niet als deze beschadigd of defect is, lekt, opgezwollen of geoxideerd is of niet naar behoren functioneert.
- Houd de accu buiten het bereik van kinderen.

- Verbind de contacten van de acculader niet met metalen objecten, omdat dit kortsluiting in de acculader kan veroorzaken.
- Laad de accu alleen op wanneer de omgevingstemperatuur tussen 0 °C en 45 °C ligt. Gebruik de oplader in een droge, stofvrije omgeving met goede ventilatie.
- Als de acculader niet wordt gebruikt, verwijdert u de stekker uit het stopcontact.
- De accu mag alleen binnenshuis worden opgeladen op een plek met voldoende ventilatie en zonder direct zonlicht. Laad de accu niet buiten op. Laad de accu niet op in vochtige omstandigheden.
- De acculader moet extern gezekeerd zijn met een 3A-zekering.
- Gebruik goedgekeurde stopcontacten die niet beschadigd zijn. Controleer of de kabel van de acculader niet beschadigd is. Als er verlengkabels worden gebruikt, zorg er dan voor dat deze niet beschadigd zijn.
- Gebruik de acculader niet op gevaarlijke plekken of nabij explosieve stoffen.
- Dek de acculader niet af.
- De verbinding met de voeding moet voldoen aan de landelijke richtlijnen voor elektrische bedrading.

Veiligheid en de acculader voor de afstandsbediening



WAARSCHUWING: Lees de volgende waarschuwingen voordat u het product gaat gebruiken.

- Dit apparaat is niet bedoeld voor gebruik door personen (onder wie kinderen) met fysieke, zintuiglijke of geestelijke beperkingen of een gebrek aan kennis en ervaring, tenzij ze begeleiding of aanwijzingen bij het gebruik van het apparaat hebben ontvangen van een persoon die verantwoordelijk is voor hun veiligheid.
- Zorg ervoor dat kinderen en niet-geautoriseerde personen geen toegang hebben tot de acculader.
- Dit apparaat mag uitsluitend worden gevoed met zeer lage veiligheidsspanning (ZLVS) zoals op het apparaat vermeld.
- Laad niet-oplaadbare accu's niet op in de acculader.
- Gebruik nooit een beschadigde of defecte acculader.

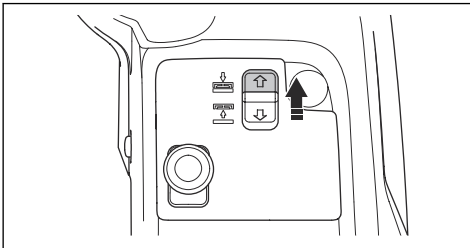
Montage

Het maaidek bevestigen

Let op: Voor maaidekmodellen C112X, C122X, R137X: Voordat u een X-model-maaidek kunt bevestigen, moet u een AUX-voedingsset (accessoire) aan de voorzijde monteren.

Let op: Zorg ervoor dat het maaidek en het product op een vlakke ondergrond staan voordat u het maaidek bevestigt.

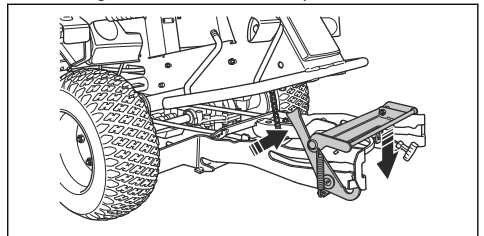
1. Bedien het product voorzichtig totdat het zich vóór het maaidek bevindt.
2. Duw de schakelaar voor elektrisch heffen naar voren om het maaidek neer te laten. Laat het maaidek volledig neer tot u een kletterend geluid hoort.



OPGELET: Houd de schakelaar minimaal 2 seconden ingedrukt nadat het maaidek de grond raakt. Dit is om ervoor te zorgen dat het maaidek in de zweefstand staat.

Let op: Het kletterende geluid van de frametunnel betekent niet dat het product defect is.

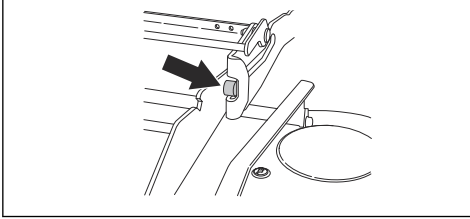
3. Schakel de parkeerrem in.
4. Stop de motor.
5. Duw het werktuigframe omlaag. Beweeg het werktuigframe naar de verticale positie.



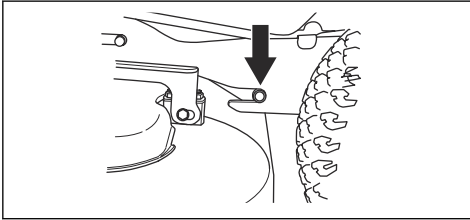
WAARSCHUWING: Bij onvoorzichtig gebruik kan het vergrendelmechanisme uw vingers verwonden. Pak de voorste rand van het

maaidek met twee handen vast wanneer u doorgaat naar de volgende stap.

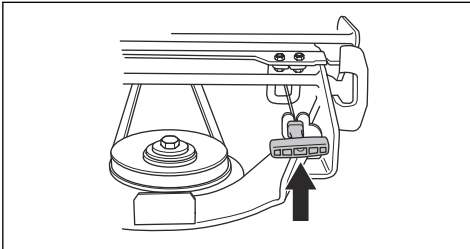
6. Duw het maaidek in het werktuigframe. Zorg ervoor dat de voorste geleidepennen in de groeven op het werktuigframe vallen. Het werktuigframe ontgrendelt automatisch.



7. Duw het maaidek omlaag totdat de achterste geleidepennen de onderkant van de groeven op het werktuigframe aanraken.

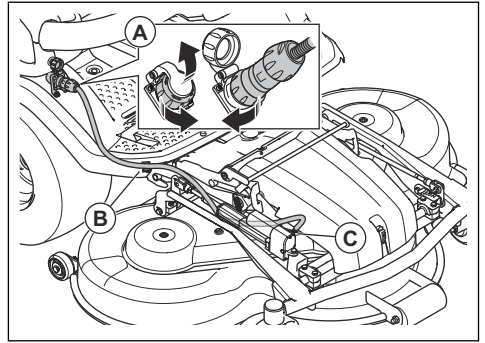


8. Breng de aandrijfriem rondom de aandrijfpoelie voor het maaidek aan.
9. Plaats de veerhendel in de veerhouder.



10. Bevestig de voorste afdekking.

11. Voor maaidekmodellen C112X, C122X, R137X:



- a) Sluit de kabel aan op de uitgang (A).
b) Bevestig de kabel aan de kabelklem (B) op de voetsteunplaat.

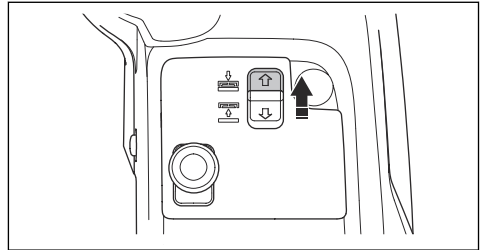


OPGELET: Zorg ervoor dat de kabel zich in de juiste positie onder de actuator (C) bevindt en niet wordt samengedrukt wanneer u het maaidek in de maaistand zet. Raadpleeg *Het maaidek in de maaistand zetten* op pagina 249.

12. Controleer of het maaidek correct is uitgelijnd.
Raadpleeg *Controleren of het maaidek correct is uitgelijnd* op pagina 250.

Het maaidek verwijderen

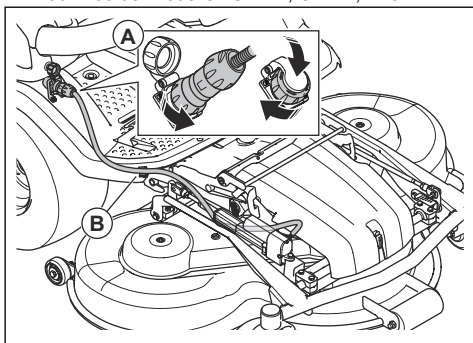
1. Parkeer het product op een vlakke ondergrond.
2. Schakel de parkeerrem in.
3. Voor maaidekmodellen C112X, C122X, R137X: Zet de maaihoogte in de laagste stand. Raadpleeg *De maaihoogte afstellen (C112X, C122X, R137X)* op pagina 228.
4. Duw de schakelaar voor elektrisch heffen naar voren om het maaidek neer te laten. Laat het maaidek volledig neer tot u een kletterend geluid hoort.



OPGELET: Houd de schakelaar minimaal 2 seconden ingedrukt nadat het maaidek de grond raakt. Dit is om ervoor te zorgen dat het maaidek in de zweefstand staat.

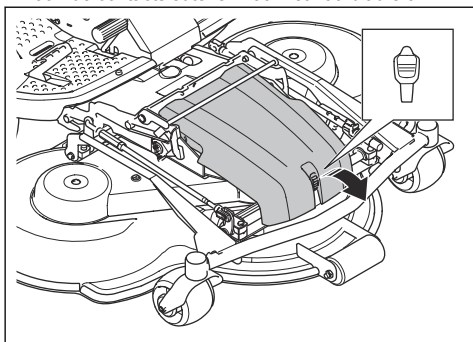
Let op: Het kletterende geluid van de frametunnel betekent niet dat het product defect is.

5. Stop de motor.
6. Zet de contactsleutel in de neutrale positie.
7. Voor maaidekmodellen C112X, C122X, R137X:



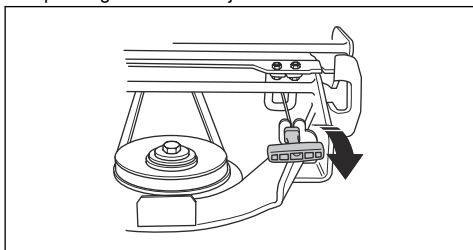
- a) Koppel de kabel los van het stopcontact (A).
- b) Verwijder de kabel van de kabelklem (B) op de voetsteunplaat.

8. Maak de klem op het voorblad los met het hulpstuk aan de contactsleutel en haal het voorblad eraf.

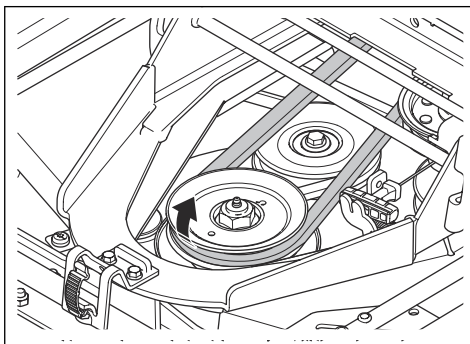


9. Voor maaidekmodellen C112, C122, R137: Zet de maaihoogte in de laagste stand. Raadpleeg *De maaihoogte afstellen (C112, C122, R137)* op pagina 227.

10. Trek de veerhendel uit de veerhouder om de spanning van de aandrijfriem te halen.



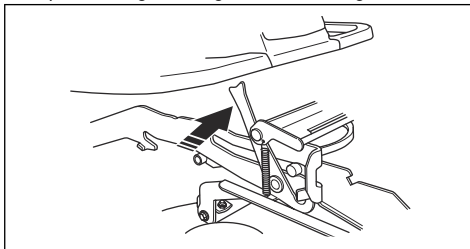
11. Verwijder de aandrijfriem en plaats hem in de riemhouder.



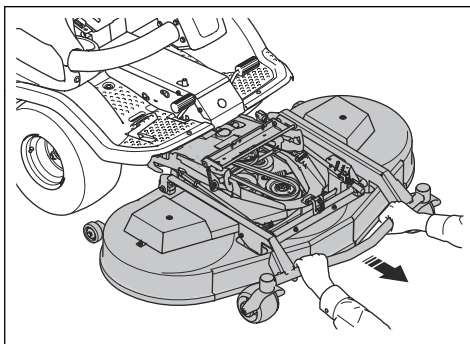
12. Pak de voorkant van het maaidek met twee handen vast en trek het maaidek naar voren.

13. Laat het maaidek volledig neer.

14. Open de vergrendeling van het werktuigframe.



15. Pak de voorkant van het maaidek met twee handen vast en trek het maaidek naar voren.



WAARSCHUWING: Gevaar voor letsel door pletten; houd lichaamsdelen uit de buurt.

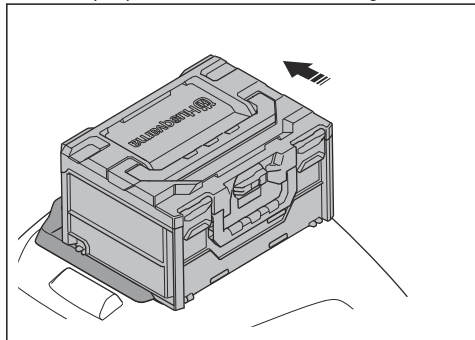
Afstandsbediening

Voor aanwijzingen bij P 524XR EFI raadpleegt u *Montage op pagina 220*.

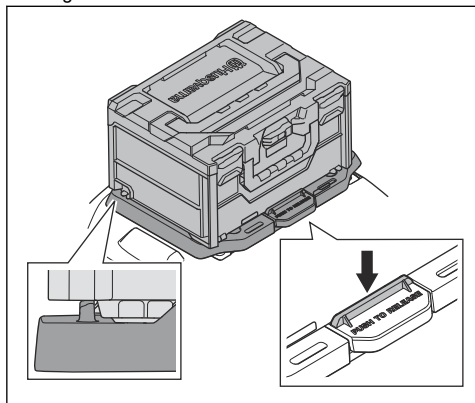
De opbergkoffer voor de afstandsbediening bevestigen en verwijderen

Let op: De voorkant van de bevestigingsplaat bevindt zich aan de rechterkant van het product. Blijf vóór de bevestigingsplaat wanneer u de opbergdoos voor de afstandsbediening bevestigt.

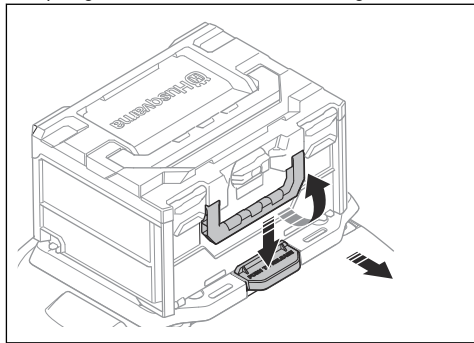
1. Plaats de opbergdoos voor de afstandsbediening op de adapterplaat met de voorkant naar u gericht.



2. Duw de opbergdoos voor de afstandsbediening naar de eindpositie om hem op zijn plaats te vergrendelen.



3. Om de opbergdoos voor de afstandsbediening te verwijderen, drukt u de hendel van de bevestigingsplaat met één hand omlaag. Trek de handgreep van de opbergdoos voor de afstandsbediening naar u toe. Verwijder de opbergkoffer voor de afstandsbediening.



4. **Let op:** Als de afstandsbediening niet in gebruik is, schakelt u deze uit en legt u haar in de opbergkoffer.

Leg de afstandsbediening, de accu en het draagstel voor de afstandsbediening in de opbergkoffer.

Werking

Afstandsbediening

Voor aanwijzingen bij de afstandsbediening raadpleegt u *Afstandsbediening op pagina 229*.

Inleiding



WAARSCHUWING: Voordat u het product gaat gebruiken, dient u het

hoofdstuk over veiligheid te lezen en hebben begrepen.

Husqvarna Connect gebruiken

1. Download de Husqvarna Connect-app op uw mobiele apparaat.
2. Registreer in de Husqvarna Connect-app.

- Volg de instructies in de Husqvarna Connect-app om verbinding te maken met het product en dit te registreren.

Brandstof bijvullen



WAARSCHUWING: Benzine is uiterst ontvlambaar. Wees voorzichtig en vul buitenshuis brandstof bij (zie *Brandstofveiligheid op pagina 211*).



WAARSCHUWING: Gebruik de brandstoftank niet als ondersteuning.

De motor gebruikt loodvrije benzine met een minimum octaangetal van RON 95 (niet vermengd met olie). Wij adviseren biologisch afbreekbare alkylaatzbenzine (max. methanol 5%, max. ethanol 10%, max. MTBE 15%).

Controleer het brandstofniveau voorafgaand aan elk gebruik en vul bij indien nodig.

U kunt het brandstofniveau in de brandstoftank duidelijk zien. Vul niet teveel bij. Houd een minimale speling van 2,5 cm aan.

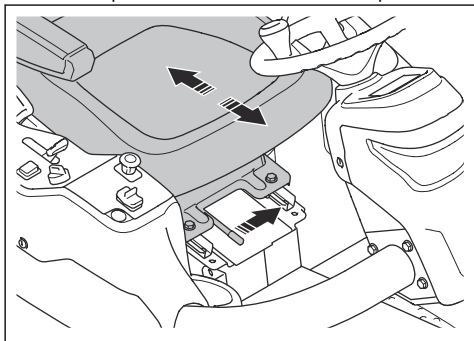
De stoel afstellen



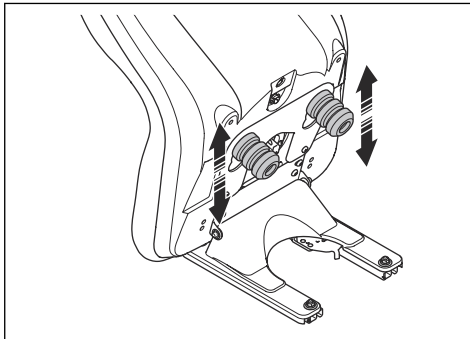
WAARSCHUWING: Stel de stoel niet af wanneer u het product gebruikt.

De stoel kan voorover gekanteld worden. De stoel is ook naar voren en naar achteren verstelbaar.

- Om de stoel naar voren en achteren in te stellen, plaatst uw voeten op de voetsteunplaten en duwt u de hendel onder de voorste rand van de stoel naar links. Verplaatst de stoel naar de correcte positie.

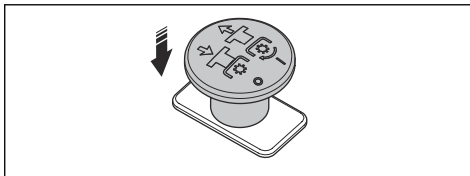


- Om de stoelveren aan te passen, verschuift u de rubberen aanslagen onder de stoel zoals aangegeven in de afbeelding. Plaats de twee aanslagen vooraan, in het midden of achteraan.

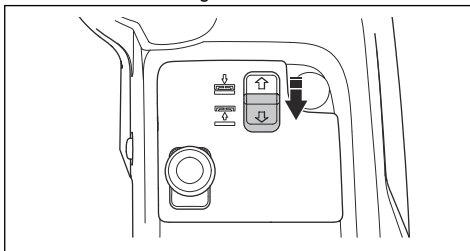


Het maaidek heffen

- Druk de PTO-knop in om de aandrijving van het maaidek uit te schakelen.



- Trek de schakelaar voor elektrisch heffen om het maaidek te heffen. Hef het maaidek volledig omhoog tot u een kletterend geluid hoort.



Let op: Het kletterende geluid van de frametunnel betekent niet dat het product defect is.

Let op: U kunt het maaidek een beetje heffen met de aandrijving op de messen ingeschakeld. Gebruik deze functie voor zeer lang gras of ruwe oppervlakken.

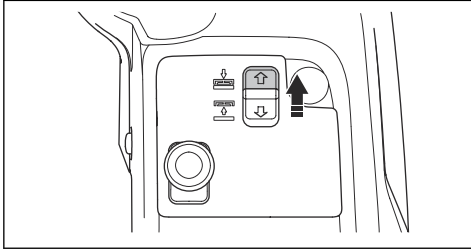


WAARSCHUWING: Hef het maaidek niet volledig als omhoog als de aandrijving van het maaidek is ingeschakeld. Het risico bestaat dat objecten worden

weggeslingerd, wat ernstig of fataal letsel kan veroorzaken.

Het maaidek neerlaten

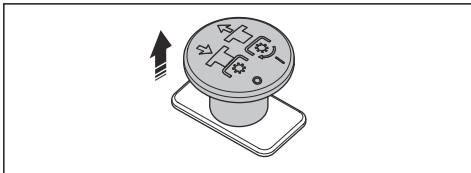
1. Duw de schakelaar voor elektrisch heffen naar voren om het maaidek neer te laten. Laat het maaidek volledig neer tot u een kletterend geluid hoort.



OPGELET: Houd de schakelaar minimaal 2 seconden ingedrukt nadat het maaidek de grond raakt. Dit is om ervoor te zorgen dat het maaidek in de zweefstand staat.

Let op: Het kletterende geluid van de frametunnel betekent niet dat het product defect is.

2. Trek aan de PTO-knop om de aandrijving op de messen van het maaidek in te schakelen.



Voordat u het product gebruikt

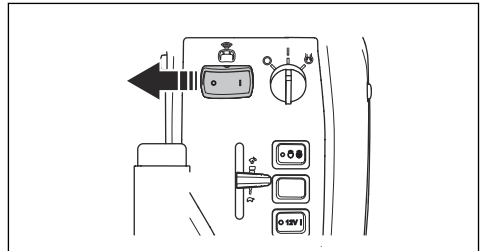


WAARSCHUWING: Gebruik het product niet met de afstandsbediening als u geen goed zicht op het product hebt. Dankzij het bedieningsbereik van de afstandsbediening kunt u het product ook verplaatsen wanneer u het niet kunt zien. Gevaar voor letsel en schade.



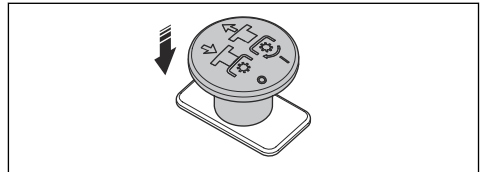
WAARSCHUWING: Let erop dat u de juiste bedieningsafstand aanhoudt wanneer u het product met de afstandsbediening gebruikt. Raadpleeg *Technische gegevens* op pagina 277. Het product stopt automatisch wanneer het buiten het bereik van de afstandsbediening komt. Dit kan gevaarlijke situaties opleveren.

1. Lees de gebruikershandleiding zorgvuldig door en zorg dat u de instructies hebt begrepen.
2. Draag de benodigde persoonlijke beschermingsmiddelen. Raadpleeg *Persoonlijke beschermingsuitrusting* op pagina 208.
3. Zorg ervoor dat er alleen goedgekeurde personen in het werkgebied zijn.
4. Voer dagelijks onderhoud uit. Raadpleeg *Onderhoud* op pagina 238.
5. Controleer of het product goed gemonteerd en niet beschadigd is.
6. Schakel de afstandsbediening uit. Raadpleeg *De afstandsbediening in- en uitschakelen* op pagina 237.
7. Leg de afstandsbediening in de opbergkoffer.
8. Bevestig de opbergkoffer aan de motorkap. Raadpleeg *De opbergkoffer voor de afstandsbediening bevestigen en verwijderen* op pagina 223.
9. Zet de schakelaar voor de afstandsbedieningsmodus op 0.

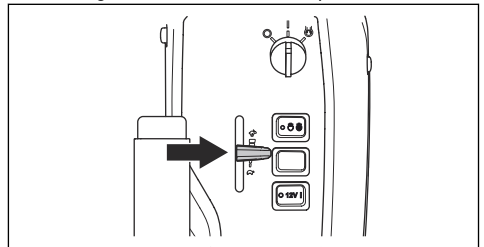


De motor starten

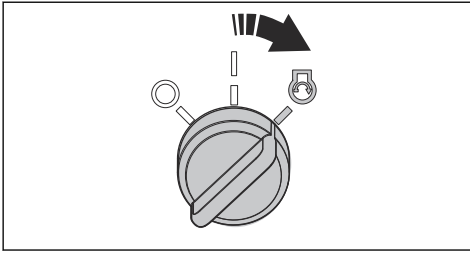
1. Schakel de parkeerrem in.
2. Druk de PTO-knop in om de aandrijving op het maaidek uit te schakelen.



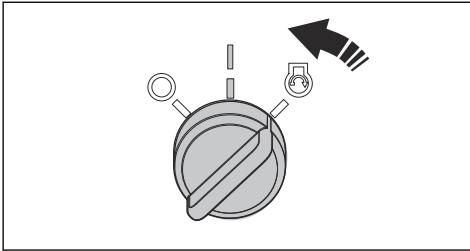
3. Zet de gashendel in de middelste positie.



4. Draai de contactsleutel naar de startstand.

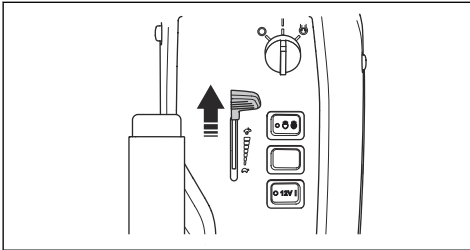


5. Laat, zodra de motor aanslaat, de contactsleutel meteen los naar de neutraalstand.



OPGELET: Bedien de startmotor niet langer dan 5 seconden per keer. Als de motor niet start, wacht dan 15 seconden voordat u het opnieuw probeert.

6. Laat de motor 3-5 minuten draaien met halfgas voordat u de motor bij zware belasting gebruikt.
7. Duw de gashendel naar de stand voor volgas.

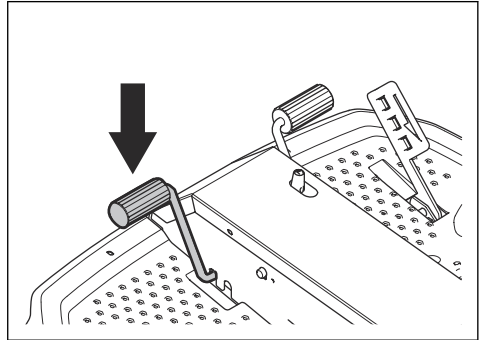


OPGELET: Het inschakelen van de maaimessen terwijl de motor met volle snelheid draait, veroorzaakt spanning op de aandrijfriemen. Gebruik pas vol gas wanneer het maaidek omlaag is gezet in de maaistand.

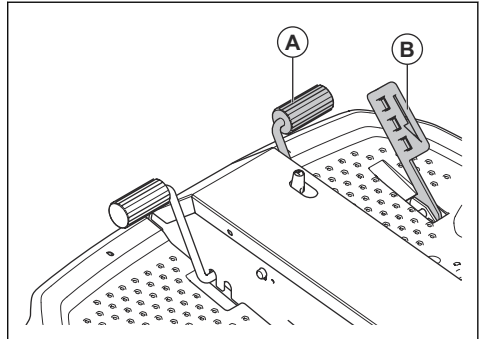
Het product gebruiken

1. Controleer of de bypasskleppen zijn gesloten. Raadpleeg *De hydrostatische transmissie uitschakelen* op pagina 229.
2. Start de motor.

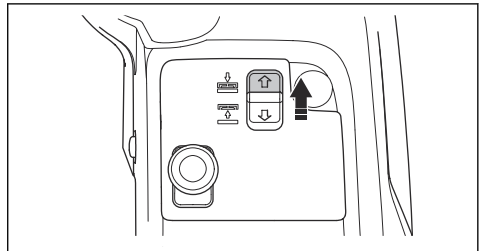
3. Trap het parkeerrempedaal in en laat deze vervolgens los om de parkeerrem uit te schakelen.



4. Druk één van de rijpedalen voorzichtig in. De snelheid neemt toe naarmate u het pedaal dieper indrukt. Gebruik pedaal (A) voor vooruitrijden en pedaal (B) voor achteruitrijden.



5. Laat het pedaal los om te remmen. Om harder te remmen, drukt u op het andere rijpedaal.
6. Selecteer de maaihoogte. Raadpleeg *De maaihoogte afstellen (C112, C122, R137)* op pagina 227 of *De maaihoogte afstellen (C112X, C122X, R137X)* op pagina 228.
7. Duw de schakelaar voor elektrisch heffen naar voren om het maaidek neer te laten. Laat het maaidek volledig neer tot u een kletterend geluid hoort.

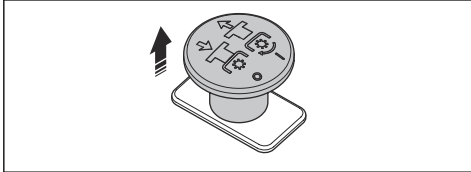


OPGELET: Houd de schakelaar minimaal 2 seconden ingedrukt nadat het maaidek de grond raakt. Dit is om

ervoor te zorgen dat het maaidek in de zweefstand staat.

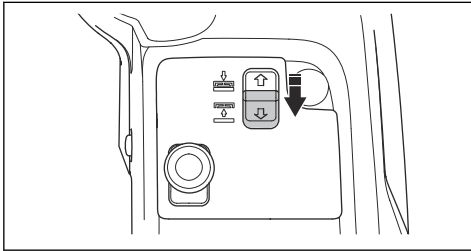
Let op: Het kletterende geluid van de frametunnel betekent niet dat het product defect is.

8. Trek de PTO-knop uit om de aandrijving op de messen van het maaidek in te schakelen.



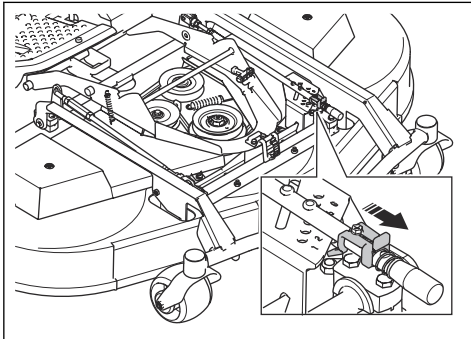
De maaihogte afstellen (C112, C122, R137)

1. Trek de schakelaar voor elektrisch heffen om het maaidek te heffen. Hef het maaidek volledig omhoog tot u een kletterend geluid hoort.

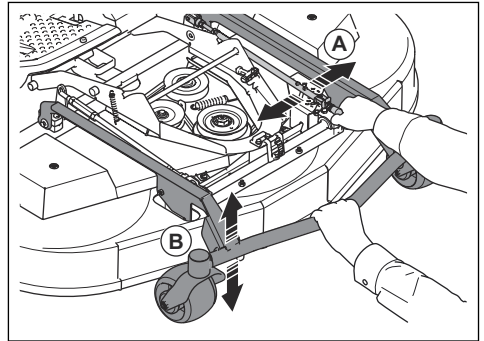


Let op: Het kletterende geluid van de frametunnel betekent niet dat het product defect is.

2. Schakel de parkeerrem in.
3. Draai de contactsleutel naar stand STOP.
4. De borgplaat in de richting van de voorkant van het maaidek duwen en vasthouden. Trek met uw rechterhand de afstelhendel voor de maaihogte omhoog. Laat de afstelhendel niet los.



5. Houd het werktuigframe (B) vast met uw linkerhand. Breng het maaidek omhoog of omlaag terwijl u de afstelhendel (A) voor de maaihogte horizontaal beweegt.



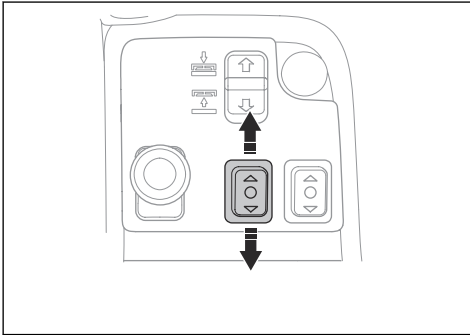
6. Laat de afstelhendel voor maaihogte in een van de gaten op de afstelplaat los.
7. Laat het werktuigframe los.

Let op: Zie de onderstaande tabel voor welke maaihogte ongeveer overeenkomt met welk getal.

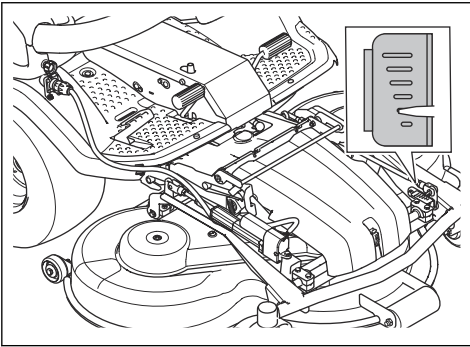
Nummer	Maaihogte, mm	
	C112, C122	R137
1 (S) Onderhoudsstand, laagste stand	25	35
2	35	50
3	45	60
4	55	75
5	65	90
6	75	100

De maaihogte afstellen (C112X, C122X, R137X)

- Druk op het bovenste deel van de linker functieknop voor accessoires aan de voorzijde om de maaihogte te verlagen. Druk op het onderste deel van de linker functieknop voor accessoires aan de voorzijde om de maaihogte te verhogen.



De markeringen op het maaidek geven de stand van de geselecteerde maaihogte aan.

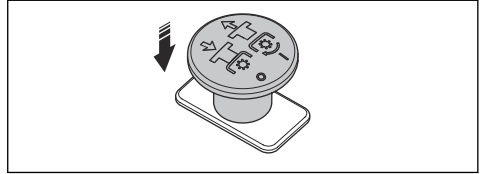


Let op: Zie de onderstaande tabel voor welke maaihogte ongeveer overeenkomt met elke markering.

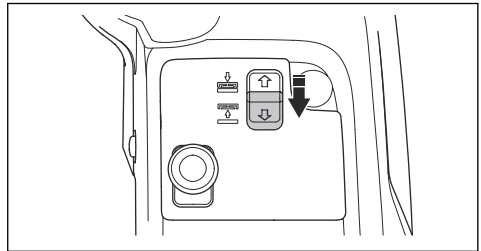
Markeringen	Maaihogte, mm	
	C112X, C122X	R137X
	75	100
	65	90
	55	75
	45	60
	35	50
	25	35

Motor uitschakelen

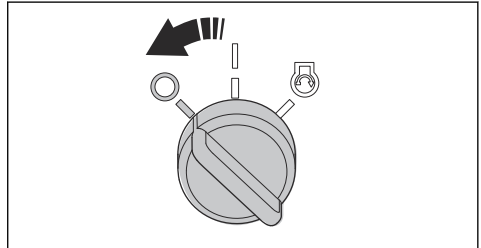
- Laat de rijpedalen los.
- Druk de PTO-knop in om de aandrijving op de messen van het maaidek uit te schakelen.



- Laat de motor gedurende 1 minuut stationair draaien om de temperatuur van de motor te verlagen.
- Trek de hefhandel voor het maaidek naar achteren om het maaidek omhoog te zetten.



- Draai de contactsleutel naar stand STOP.

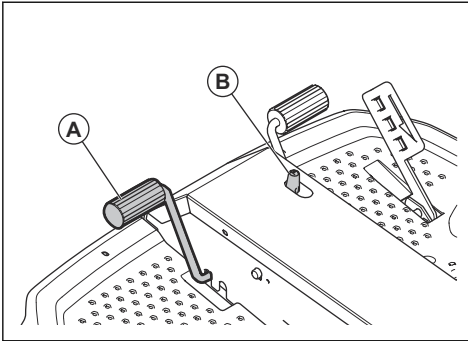


- Schakel de parkeerrem in zodra het product stopt.

De parkeerrem in- en uitschakelen

- Trap het parkeerrempedaal in (A).

2. Houd de vergrendelknop (B) ingedrukt.



3. Houd de knop ingedrukt en zet het parkeerrempedaal vrij.
4. Om de parkeerrem uit te schakelen, trapt u het parkeerrempedaal nogmaals in.

Een goed maairesultaat verkrijgen

- Voor optimale prestaties adviseren wij u het product te onderhouden volgens het onderhoudsschema. Zie *Onderhoud op pagina 238*.
- Maai geen nat gras. Nat gras kan een slecht maairesultaat opleveren.
- Begin met een hoge maaihoogte en verlaag die geleidelijk.
- Maai met een zo hoog mogelijke rotatiesnelheid van de messen (zie *Technische gegevens op pagina 277* voor het hoogst toegestane motortoerental). Rijd met lage snelheid met het product. Als het gras niet te hoog en dik is, verkrijgt u ook bij hogere rijsnelheid een goed resultaat.
- Maai het gras in een onregelmatig patroon.
- Voor het beste maairesultaat maait u het gras regelmatig en gebruikt u de mulch-functie.

De hydrostatische transmissie uitschakelen

Om het product te verplaatsen terwijl de motor is uitgeschakeld, moet u de hydraulische circuits op de voorste en achterste transmissie openen. Dit wordt gedaan door de omloopkleppen in de transmissiemotoren te openen.



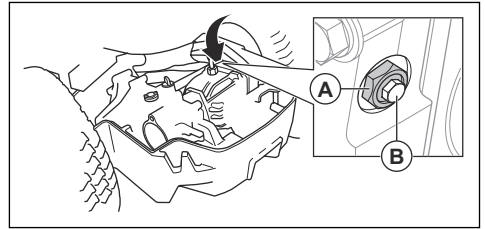
OPGELET: Het product heeft geen remmen wanneer de omloopkleppen open zijn. De omloopkleppen moeten gesloten zijn voordat u het product gebruikt.



OPGELET: Sleep het product niet met hoge snelheid of over lange afstanden. Dit kan schade aan de transmissies veroorzaken.

Achterste transmissie

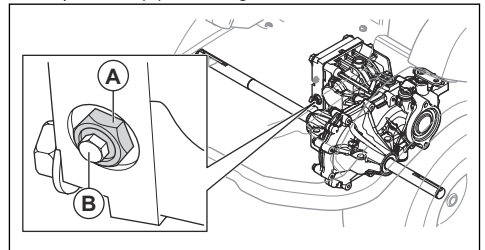
- De omloopklep opent u door de borgmoer (A) $\frac{1}{4}$ tot $\frac{1}{2}$ slag naar links te draaien en vervolgens de klepschroef (B) twee slagen naar links te draaien.



- De omloopklep sluit u door de klepschroef (B) te sluiten en vast te draaien met 8 Nm en vervolgens de borgmoer (A) vast te draaien met 30 Nm.

Voorste transmissie

- De omloopklep opent u door de borgmoer (A) $\frac{1}{4}$ tot $\frac{1}{2}$ slag naar links te draaien en vervolgens de klepschroef (B) twee slagen naar links te draaien.



- De omloopklep sluit u door de klepschroef (B) te sluiten en vast te draaien met 8 Nm en vervolgens de borgmoer (A) vast te draaien met 30 Nm.

Afstandsbediening

Voor aanwijzingen bij de handmatige bediening van P 524XR EFI raadpleegt u *Werking op pagina 223*.

De afstandsbediening heeft alle bedieningselementen die nodig zijn om het product te bedienen.

Deze bedieningselementen reageren meteen op uw handelingen.

De afstandsbediening werkt op radiosignalen. Als er interferentie optreedt in de overdracht, wordt de frequentie automatisch gewijzigd.



OPGELET: Gebruik uitsluitend de afstandsbediening die bij het product wordt geleverd.

Het product en de afstandsbediening worden in de fabriek aan elkaar gekoppeld. Mocht het nodig zijn om de koppelingprocedure opnieuw uit te voeren, dan neemt u contact op met uw Husqvarna-servicedealer.

Voordat u het product met de afstandsbediening gebruikt

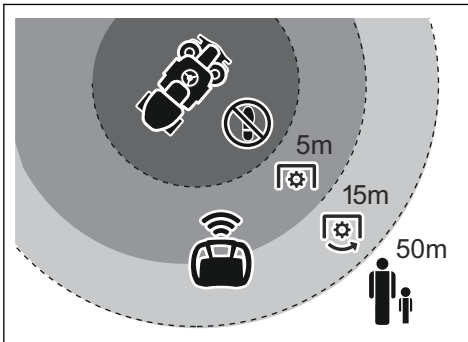


WAARSCHUWING: Zorg ervoor dat u het product te allen tijde kunt zien wanneer u het met de afstandsbediening bedient. De ontvanger voor het afstandsbedieningssignaal maakt bediening mogelijk wanneer het product tijdelijk achter een obstakel verdwijnt.



WAARSCHUWING: Let erop dat u de juiste bedieningsafstand aanhoudt wanneer u het product met de afstandsbediening gebruikt. Wanneer het product zich buiten de maximaal toegestane afstand van de afstandsbediening bevindt, wordt de parkeerrem automatisch geactiveerd, wordt de aandrijving van het maaidek uitgeschakeld en stopt de motor. Dit kan een gevaarlijke situatie opleveren voor u en anderen. Voor informatie over de juiste bedieningsafstand raadpleegt u *Technische gegevens op pagina 277*.

De juiste bedieningsafstand	Gebruiker	Omstanders
Bij gebruik met maaidek ingeschakeld.	15-50 m	>50 m
Bij gebruik met maaidek uitgeschakeld.	5-50 m	>50 m



- Zorg ervoor dat er niemand in het werkgebied is.
- Lees de gebruikershandleiding zorgvuldig door en zorg dat u de instructies hebt begrepen.
- Leer het product te gebruiken met de afstandsbediening. Raadpleeg *Het product gebruiken in de afstandsbedieningsmodus op pagina 231*.

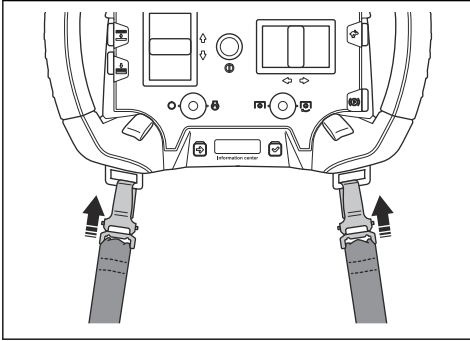
- Voer dagelijks onderhoud uit op het product en de afstandsbediening. Raadpleeg *Onderhoudsschema op pagina 238* en *Afstandsbediening op pagina 264*.
- Controleer of de afstandsbediening niet beschadigd is en of alle bedieningselementen en schakelaars in de neutrale stand staan.
- Controleer of de veiligheidsvoorzieningen op de afstandsbediening naar behoren functioneren en niet beschadigd zijn.
- Controleer of alle bedieningselementen terugkeren naar de neutrale stand wanneer ze worden losgelaten.
- Laad de accu van de afstandsbediening op voordat u het product in de afstandsbedieningsmodus gebruikt. Als de accuspanning te laag is, wat gevaarlijke situaties kan opleveren, wordt de afstandsbediening automatisch uitgeschakeld.
- Laad de accu op of vervang deze als het display van het informatiecentrum aangeeft dat de accu van de afstandsbediening bijna leeg is. Raadpleeg *Display van informatiecentrum op pagina 237* en *De accu van de afstandsbediening opladen met de acculader op pagina 265*.
- Controleer of de bypasskleppen zijn gesloten. Raadpleeg *De hydrostatische transmissie uitschakelen op pagina 229*.
- Draai de gashendel op het product helemaal open (volgas) voordat u het product in de afstandsbedieningsmodus zet. De motorsnelheid kan niet worden aangepast met de afstandsbediening.
- Let erop dat de contactsleutel in de neutrale stand staat en dat de parkeerrem van het product niet is geactiveerd. Raadpleeg *De parkeerrem in- en uitschakelen op pagina 228*.
- Controleer of de PTO-knop op het product niet actief is. Raadpleeg *PTO-knop (aftakas) op pagina 198*.

Het draagstel voor de afstandsbediening gebruiken

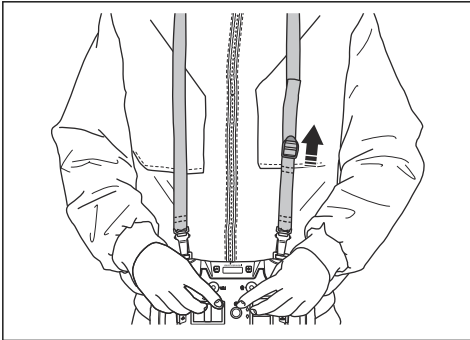


WAARSCHUWING: Let erop dat de afstandsbediening bij gebruik in de afstandsbedieningsmodus op de juiste wijze aan het draagstel is bevestigd. Gebruik het draagstel niet als het is beschadigd.

1. Bevestig de haken van het draagstel aan de ogen op de afstandsbediening.



2. Doe het draagstel aan.
3. Pas de hoogte van het ophangpunt aan met behulp van de gesp aan het draagstel.



Het product gebruiken in de afstandsbedieningsmodus

Leer op een vlakke ondergrond met de afstandsbediening omgaan voordat u rondom obstakels of op hellingen gaat werken. Oefen net zolang totdat u het product veilig kunt gebruiken met de afstandsbediening. Vergroot de hellingshoek naarmate uw vaardigheid groeit.



WAARSCHUWING: Onvoldoende kennis van veilig werken met het product kan leiden tot gevaarlijke situaties voor uzelf en anderen.



WAARSCHUWING: Het product bevat draaiende delen. Houd lichaamsdelen uit de buurt.



WAARSCHUWING: Wees alert op objecten die tijdens het werk weggeslingerd kunnen worden. Ernstig letsel of de

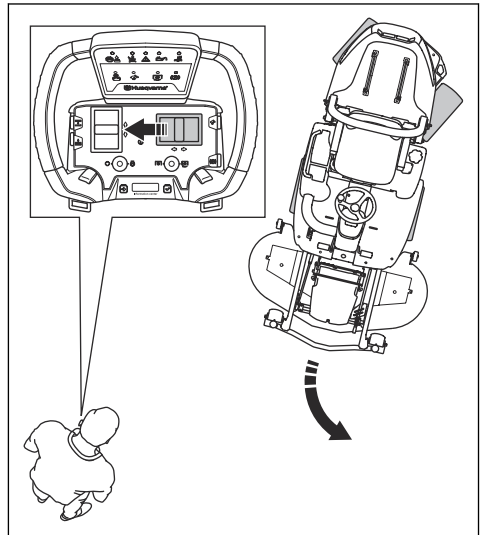
doed kunnen het gevolg zijn als u de veiligheidsvoorschriften negeert.

- Leer op een vlakke ondergrond schakelen tussen de handmatige modus en de afstandsbedieningsmodus. Raadpleeg *Voordat u het product gebruikt op pagina 225* en *De afstandsbediening starten op pagina 231*.



WAARSCHUWING: Zorg ervoor dat u altijd de messen stopt, de parkeerrem activeert en de motor stopt voordat u het werkgebied betreedt.

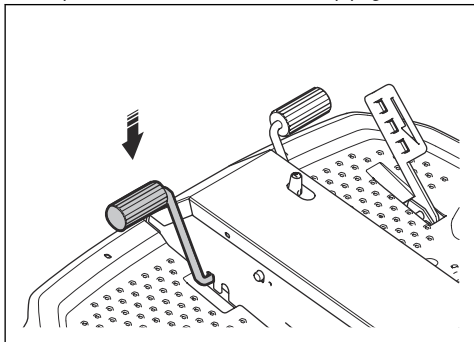
- Leer het product te stoppen met de machinestopknop. Raadpleeg *De machinestopknop op de afstandsbediening op pagina 218* en *De machinestopknop op de afstandsbediening controleren op pagina 218*.
- Leer het product op een vlakke ondergrond te bedienen met het maaidek uitgeschakeld. Raadpleeg *Het product bedienen met de afstandsbediening op pagina 234*. Verdiep u in de bewegingen van het product wanneer u de stuurregelaars gebruikt. Bewaar altijd een veilige afstand tot het product.
- Leer met de bedieningselementen omgaan voordat u het product in uw richting beweegt. Met de bedieningselementen op de afstandsbediening bepaalt u de bewegingsrichting van het product. De bewegingsrichting van het product moet worden gezien vanuit het gezichtspunt van het product. In de illustratie hieronder ziet u een bestuurder die links aangeeft gezien vanuit de positie van het product.



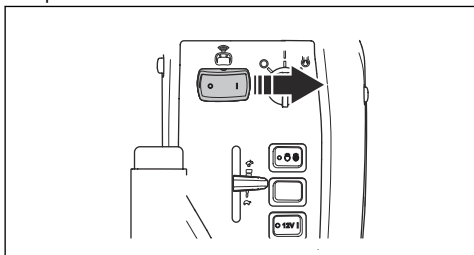
De afstandsbediening starten

1. Druk op de PTO-knop op het product.
2. Zet de contactsleutel in de neutrale stand.

3. Geef op het product de parkeerrem vrij. Raadpleeg *De parkeerrem in- en uitschakelen op pagina 228.*



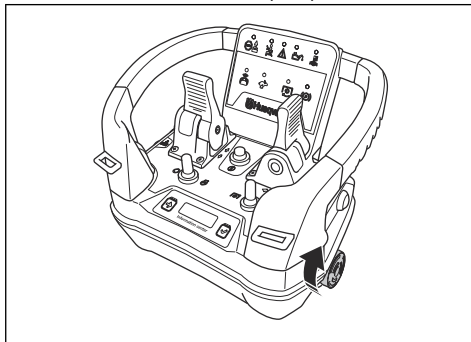
4. Haal de afstandsbediening uit de opbergkoffer.
5. Gebruik het draagstel wanneer u het product met de afstandsbediening gebruikt. Raadpleeg *Het draagstel voor de afstandsbediening gebruiken op pagina 230.*
6. Zet de schakelaar voor de afstandsbedieningsmodus op 1.



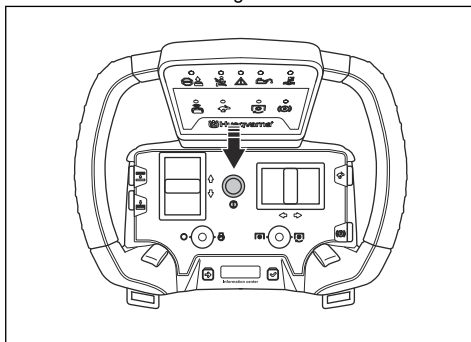
Let op: Nadat de contactsleutel in de neutrale stand is gezet, moet de schakelaar voor de afstandsbediening in minder dan drie minuten in positie 1 komen. Na drie minuten draait u de contactsleutel naar STOP en probeert u het nogmaals.

7. Loop met de afstandsbediening uit het werkgebied.

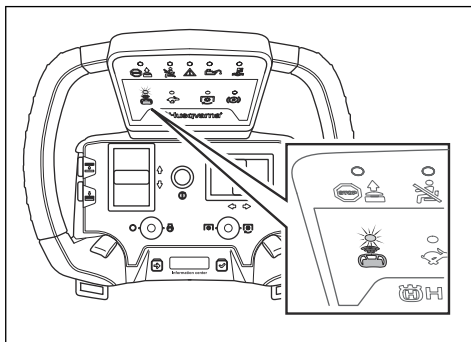
8. Draai de machinestopknop op de afstandsbediening rechtsom om de machinestopknop uit te schakelen.



9. Druk op de afstandsbediening op de ON/OFF-knop om de afstandsbediening in te schakelen.

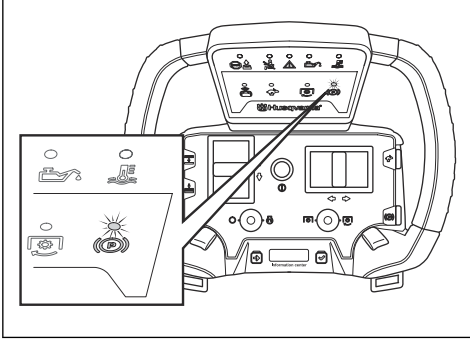


10. Controleer op de afstandsbediening of het ledlampje boven het symbool voor de afstandsbediening op ON staat.

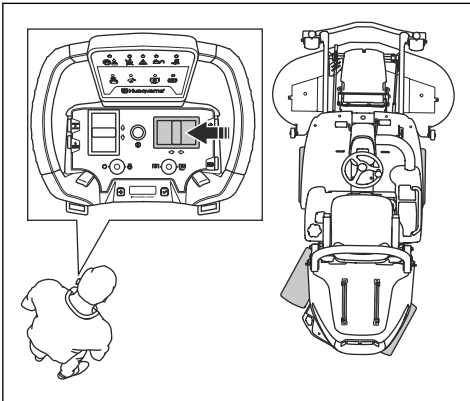


Let op: Het is niet mogelijk om de afstandsbedieningsmodus te starten als de hydraulischeolie-temperatuur te laag is. Raadpleeg *Paneel - problemen met de afstandsbediening oplossen op pagina 271.*

- Controleer op de afstandsbediening of het symbool voor het radiosignaal wordt weergegeven op het display van het informatiecentrum. Raadpleeg *Symbolen op de afstandsbediening op pagina 204*.
- Controleer of de parkeerrem is ingeschakeld.



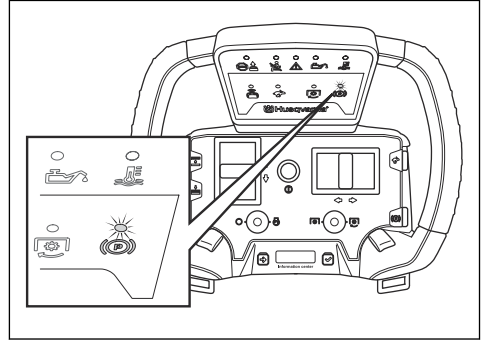
- Duw de stuurregelaar naar rechts en laat de regelaar los voordat u het product met de afstandsbediening gebruikt. Controleer of de achterkant van het product opzij beweegt en of deze terugkeert naar de neutrale stand wanneer u de stuurregelaar loslaat. Duw de stuurregelaar naar links en laat de regelaar los. Controleer of de achterkant van het product opzij beweegt en of deze terugkeert naar de neutrale stand wanneer u de stuurregelaar loslaat.
- Als het product in een draai staat voordat u het met de afstandsbediening gaat gebruiken, moet u het product eerst rechtzetten. Als het product naar rechts is gedraaid, duwt u de stuurregelaar op de afstandsbediening naar rechts. Als het product naar links is gedraaid duwt u de stuurregelaar op de afstandsbediening naar links.



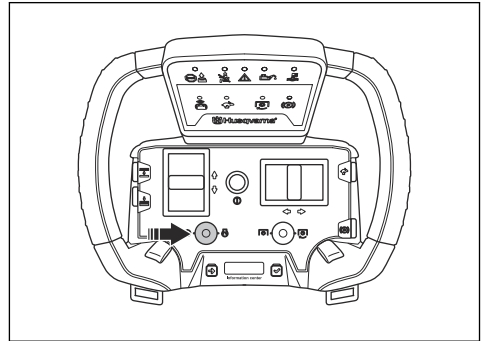
Let op: De indicator gebruik geblokkeerd gaat branden en brandt tot de wielen van het product zijn uitgelijnd.

De motor starten met de afstandsbediening

- Stel het draagstel zodanig af dat u een goede werkstand kunt aannemen.
- Controleer of de parkeerrem is ingeschakeld.



- Duw op de afstandsbediening de start/stop-schakelaar voor de motor naar rechts en houd de knop 1 seconde vast om de motor te starten.



De aandrijving van het maaidek in- en uitschakelen



WAARSCHUWING: Let erop dat u de juiste bedieningsafstand aanhoudt wanneer u het product met de afstandsbediening gebruikt. Blijf op een afstand van minimaal 15 m van het product wanneer de aandrijving van het maaidek is ingeschakeld. Raadpleeg *Veilig werkgebied en de afstandsbedieningsmodus op pagina 215*.

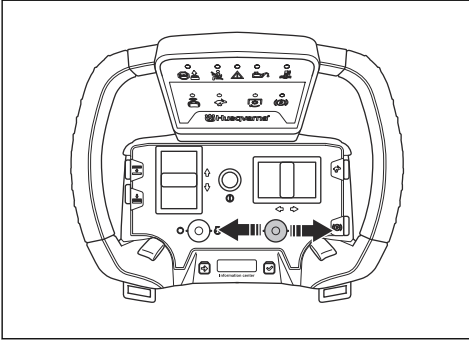
Let op: Schakel de aandrijving van het maaidek uit wanneer u het product van het ene gebied dat u niet maait naar het andere verplaatst.



WAARSCHUWING: Houd de afstandsbediening altijd binnen uw

gezichtsveld wanneer het product zich in de afstandsbedieningsmodus bevindt.

- Duw de PTO-knop op de afstandsbediening naar rechts en houd de knop 1 seconde vast om de aandrijving van het maaidek in te schakelen.



- Duw de PTO-knop naar links om de aandrijving van het maaidek uit te schakelen.

Let op: Wanneer de aandrijving van het maaidek is uitgeschakeld met de PTO-knop op de afstandsbediening, stoppen de messen binnen 3,5 seconde.

Let op: De aandrijving van de messen wordt automatisch uitgeschakeld wanneer u het volgende doet op de afstandsbediening:

- Duw de start/stop-schakelaar voor de motor naar links.
- Druk op de ON/OFF-knop.
- Druk op de machinestopknop.



WAARSCHUWING: Wees voorzichtig met de machinestopknop op hellingen. De hellingshoek kan het product in een ongewenste beweging de helling af brengen.

Het product bedienen met de afstandsbediening



WAARSCHUWING: Voordat u het product gaat gebruiken, dient u het hoofdstuk over veiligheid te lezen en hebben begrepen. Raadpleeg *Veiligheid en de afstandsbediening op pagina 213*.



WAARSCHUWING: Zorg ervoor dat u het product te allen tijde kunt zien wanneer u het met de afstandsbediening bedient. Dankzij het bedieningsbereik van

de afstandsbediening kunt u het product ook verplaatsen wanneer u het niet kunt zien. Gevaar voor letsel en schade.



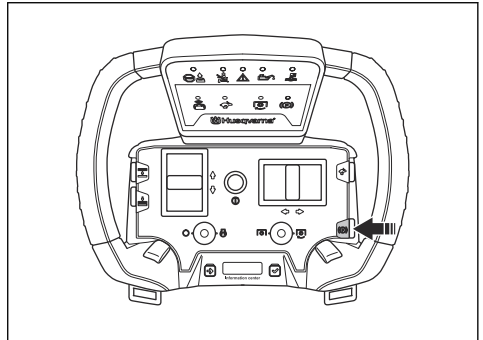
WAARSCHUWING: Start of stop het product niet op een helling. De banden kunnen hun grip verliezen, waardoor het product kan gaan glijden.



WAARSCHUWING: Schakel de aandrijving van het maaidek uit, activeer de parkeerrem en stop de motor voordat u het werkgebied betreedt.

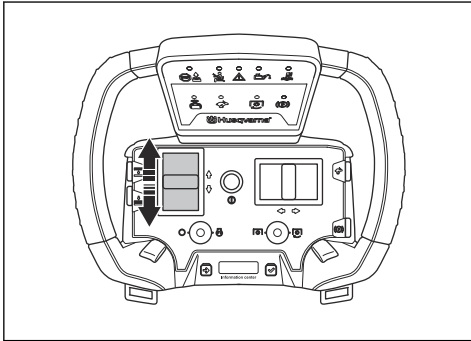
Voordat u het product met de afstandsbediening gebruikt, moet u de bedieningselementen op de afstandsbediening uitlijnen met het product. Raadpleeg *De afstandsbediening starten op pagina 231*.

1. Start de motor. Raadpleeg *De motor starten op pagina 225*.
2. Duw op de parkeerremknop om de parkeerrem vrij te geven.

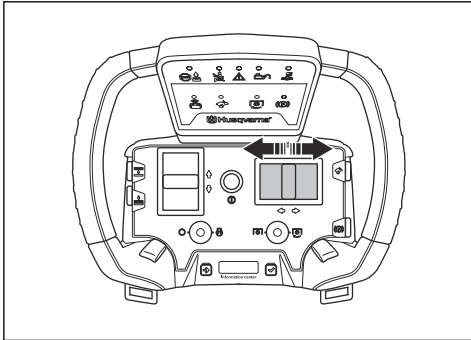


Let op: De indicator gebruik geblokkeerd gaat branden wanneer het product in een draaiend staat wanneer u de afstandsbedieningsmodus start en probeert het product met de afstandsbediening te bedienen. Lijn de wielen van het product uit en start opnieuw, zie *De afstandsbediening starten op pagina 231*.

3. Duw de aandrijfbediening van u af om het product vooruit te bewegen. Trek de aandrijfbediening naar u toe om het product achteruit te bewegen.



4. Duw de stuurregelaar naar links of rechts om de rijrichting van het product te bepalen.



Let op: Beweging van de stuurregelaar verandert de richting van de wielen geleidelijk. Kleine bewegingen aan de bedieningselementen leiden tot kleine bewegingen van de wielen. Wanneer u de bedieningselementen loslaat, keren ze terug naar de neutrale stand.

5. Laat de aandrijfbediening los om de beweging van het product te stoppen.

Let op: Het product komt binnen 1,5 seconde na het loslaten van de aandrijfbediening tot stilstand.

Let op: Het product stopt automatisch wanneer u het volgende doet op de afstandsbediening:

- Duw de start/stop-schakelaar voor de motor naar links.
- Druk op de ON/OFF-knop.
- Druk op de machinestopknop.



WAARSCHUWING: Wees

voorzichtig met de machinestopknop op hellingen. De hellingshoek kan het product in een ongewenste beweging de helling af brengen.



WAARSCHUWING: Wees

voorzichtig wanneer u met het product werkt in de nabijheid van een obstakel, muur of helling. Het product heeft een gelede stuurinrichting: de achterkant van het product beweegt in de tegenovergestelde hoek van de voorkant.



OPGELET: Beroer de

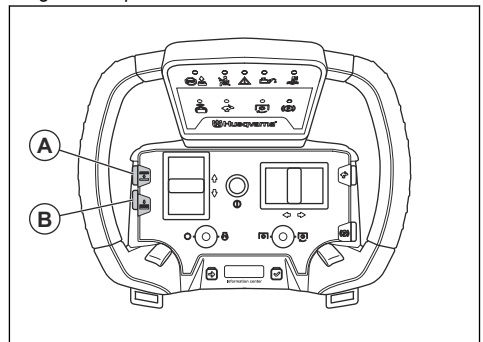
bedieningselementen met zorg. Het product presteert niet beter als u hardhandig met de bedieningselementen omgaat. De bedieningselementen kunnen beschadigd raken als u te veel kracht zet.



OPGELET: Til de afstandsbediening niet op aan de bedieningselementen.

Het maaidek heffen en neerlaten met de afstandsbediening

1. Houd knop A ingedrukt om het maaidek te heffen. Laat knop A los wanneer het maaidek zich in de gewenste positie bevindt.



2. Houd knop B ingedrukt om het maaidek neer te laten. Laat knop B los wanneer het maaidek zich in de gewenste positie bevindt.



OPGELET: Houd de knop nog

minimaal 2 seconden ingedrukt wanneer het maaidek de grond raakt. Dit is om ervoor te zorgen dat het maaidek in de zweefstand staat.

Let op: Het kletterende geluid van de frametunnel betekent niet dat het product beschadigd is of niet goed werkt.

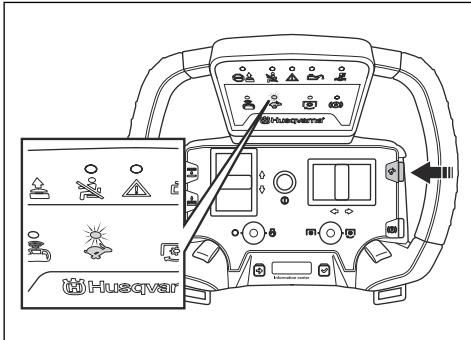
De functie Boost gebruiken

De afstandsbediening heeft een Boost-functie, die het transmissievermogen van het product vergroot, waardoor de gebruikssnelheid toeneemt. Gebruik de Boost-functie op steile hellingen, om het product van een obstakel of uit een gat te krijgen of van het ene gebied naar u niet maait naar het andere te rijden.



WAARSCHUWING: Druk niet op de Boost-knop wanneer u het product draait. Een te hoge rijsnelheid kan het product doen glijden of omvallen.

1. Houd de Boost-knop ingedrukt om de Boost-functie te activeren.



Let op: Wanneer u op de Boost-knop drukt, gaat de indicator branden.

2. Laat de Boost-knop los om de Boost-functie te stoppen.

Let op: Het product stopt binnen 2 seconden na het loslaten van de Boost-functie en de aandrijfbediening.

Let op: Het product stopt automatisch wanneer u het volgende doet op de afstandsbediening:

- Duw de start/stop-schakelaar voor de motor naar links.
- Druk op de ON/OFF-knop.
- Druk op de machinestopknop.

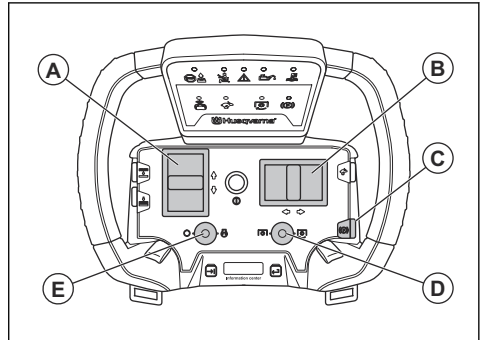


WAARSCHUWING: Wees voorzichtig met de machinestopknop op hellingen. De hellingshoek kan het

product in een ongewenste beweging de helling af brengen.

De motor stoppen met de afstandsbediening

1. Deactiveer de knop voor vooruit- en achteruitrijden (A) en de stuurregelaar (B).



2. Duw de PTO-knop (D) naar links om de aandrijving van het maaidek uit te schakelen.
3. Druk op de parkeerremknop (C) om de parkeerrem te activeren.
4. Duw de start/stop-schakelaar voor de motor (E) naar links om de motor te stoppen.

De maaihoogte aanpassen

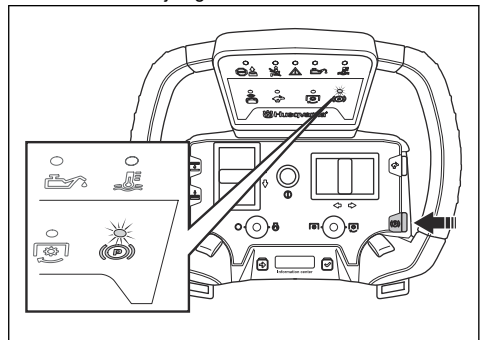


WAARSCHUWING: Schakel de aandrijving van het maaidek uit, activeer de parkeerrem en stop de motor voordat u het werkgebied betreedt.

Voor informatie over het aanpassen van de maaihoogte raadpleegt u *De maaihoogte afstellen (C112, C122, R137)* op pagina 227 of *De maaihoogte afstellen (C112X, C122X, R137X)* op pagina 228 voor instructies.

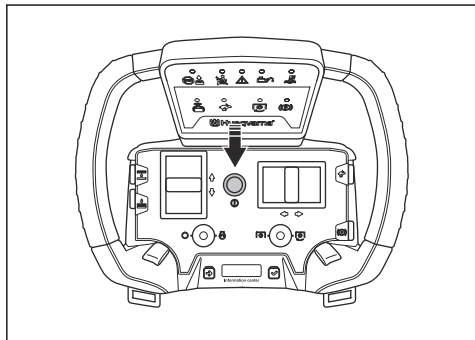
De parkeerrem activeren en vrijgeven met de afstandsbediening

- Druk op de parkeerremknop om de parkeerrem te activeren en vrij te geven.



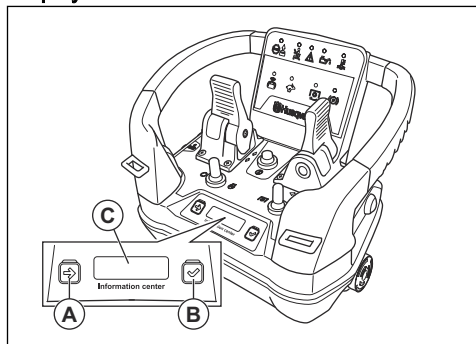
De afstandsbediening in- en uitschakelen

- Druk op de ON/OFF-knop om de afstandsbediening uit te schakelen.



WAARSCHUWING: Als het product handmatig wordt bediend, zet u de schakelaar voor de afstandsbedieningsmodus op 0, legt u de afstandsbediening in de opbergkoffer en bevestigt u de koffer aan de motorkap.

Display van informatiecentrum



Het display (C) van het informatiecentrum op de afstandsbediening geeft de volgende informatie over de afstandsbediening weer:

- Of de afstandsbediening aan of uit staat.
- Foutcodes. Raadpleeg *Foutcodes en hun beschrijving* op pagina 273.

Let op: Als er een systeemfout optreedt, wordt het display van het informatiecentrum **ROOD**.

- De sterkte van het radiosignaal tussen de afstandsbediening en het product.

Radiosignaal	Symbol
Indicator voor radiosignaalsterkte, vier niveaus.	
Radiosignaal is in stand-bymodus. De afstandsbediening functioneert niet naar behoren. Zorg ervoor dat alle bedieningselementen en schakelaars op de afstandsbediening in de neutrale stand staan. Controleer bij het starten van de afstandsbediening of de machinestopknop niet is geactiveerd.	
Geen radiosignaal.	

- Accustatus.

Laadstatus	Symbol
Accustatus, vijf niveaus.	
0-25%	
25-50%	
50-75%	
75-100%	
Fout in accu.	

- Druk op de bladerknop (A) om het volgende symbool op het display weer te geven.
- Druk op de selectieknop (B) om een keuze te maken.

Let op: Als de knoppen gelijktijdig worden ingedrukt, verandert de modus op het display van het informatiecentrum. Raadpleeg *Problemen met de afstandsbediening oplossen* op pagina 269.

Onderhoud

Afstandsbediening

Voor aanwijzingen bij de afstandsbediening raadpleegt u *Afstandsbediening op pagina 264*.

begrepen voordat u onderhoud aan het product gaat uitvoeren.

Inleiding

Onderhoudsschema



WAARSCHUWING: Zorg dat u het hoofdstuk over veiligheid hebt gelezen en

Dagelijks onderhoud voorafgaand aan het gebruik

Controleer of moeren en schroeven goed vastgedraaid zijn.

Controleer op brandstof- of olie lekkage.

Reinig het product.

Reinig het binnenoppervlak van het maaidek.

Reinig de motor en de uitlaatdemper.

Controleer of de koelluchtinlaat van de motor niet geblokkeerd is.

Controleer of de veiligheidsvoorzieningen in orde zijn.

Inspecteer de messen in het maaidek.

Inspecteer het maaidek op beschadigingen.

Inspecteer en test de remmen.

Controleer het motoroliepeil.

Controleer het transmissieoliepeil.

Zorg ervoor dat het grootlicht en de werkklamp correct werken.

X = De instructies zijn opgenomen in deze gebruikershandleiding.

O = De instructies zijn niet opgenomen in deze gebruikershandleiding. Laat onderhoud aan de machine uitvoeren door een erkende servicewerkplaats.

Onderhoud	Wekelijks (elke 40 uur)	Na de eerste 50 uur	Onderhoudsinterval in uren		
			100	200	400
Controleer of moeren en schroeven goed vastgedraaid zijn.			O		
Controleer op brandstof- of olie lekkage.			O		
Reinig het product.			X		
Controleer of de veiligheidsvoorzieningen in orde zijn.			X		
Smeer volgens het overzicht voor smering.	X		X		
Het maaidek smeren	X		X		

Onderhoud	Wekelijks (elke 40 uur)	Na de eerste 50 uur	Onderhoudsinterval in uren		
			100	200	400
Controleer of de brandstofleidingen en de koppelingen schoon en onbeschadigd zijn.		○	○		
Inspecteer de 12V-accu.	X		X		
Controleer de elektrische aansluitingen en kabels.		○	○		
Controleer de remkabel en stel de parkeerrem af.			○		
Zorg ervoor dat de koplampen en de werkklampen correct werken (indien van toepassing).	X		X		
Voer na de reinigingsprocedure een visuele controle uit van de spanning van de pompriem.	○		○		
Vervang de riem van de pomp.					○
Vervang de PTO-riem.					X
Controleer het gewrichtslager in de gelede eenheid.					○
Voer na de reinigingsprocedure een visuele controle van alle poelies uit.				○	
Voer een visuele inspectie uit van alle hydrostatische kabels met verbindingen.			○		
Controleer de gashendel en chokehendel.			○		
Voer indien nodig een update van de firmware uit.			○		
Vervang de PTO-knop.		Om de 10 jaar			
		○			
Vervang het hydraulische-oliefilter.		○			○
Ververs de hydraulische olie.					○
Inspecteer de bougie op beschadigingen en controleer of de afstand tussen de elektroden correct is.			X		
Maak het luchtfilter schoon.	X		X		
Vervang het brandstoffilter.		X	X		
Vervang het luchtfilterpatroon.				X	
Controleer het binnenste luchtfilter.				X	
Vervang het binnenste luchtfilter.					X
De klepspel van de motor controleren en afstellen.				○	
Reinig het oppervlak van de klepzitting.				○	
Inspecteer de uitlaatdemper en het hiteschild.	X		X		
Ververs de motorolie.		X	X		
Vervang het motoroliefilter.		X		X	
Vervang de bougie.					X

Onderhoud	Wekelijks (elke 40 uur)	Na de eerste 50 uur	Onderhoudsinterval in uren		
			100	200	400
Vervang de brandstofslangen.		Om de 5 jaar O			
Controleer de snelheid van de voor- en achterwielen en stel deze af.			O		
Controleer het transmissieoliepeil.	X		X		
Ververs de olie in de transmissie.		O			O
Zorg voor de juiste bandenspanning.	X		X		
Controleer de maaioogte-instellingen en stel deze af.			X		
Vervang de riem van het maaidek.					X
Inspecteer het maaidek op beschadigingen.			X		
Inspecteer de messen in het maaidek.			X		

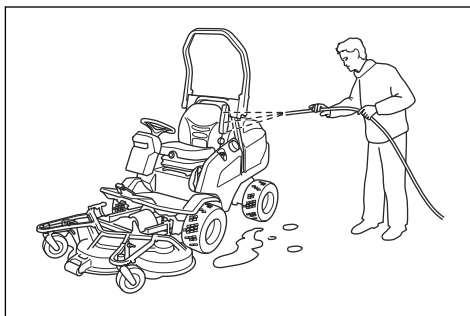
Product reinigen



OPGELET: Gebruik geen hogedrukspuit of stoomreiniger. Water kan in lagers en elektrische aansluitingen dringen en corrosie veroorzaken die tot schade aan het product kan leiden.

Reinig het product direct na gebruik.

- Reinig geen hete oppervlakken zoals de motor, de uitlaatdemper en het uitlaatsysteem. Wacht tot de oppervlakken zijn afgekoeld en verwijder daarna gras of vuil.
- Gebruik eerst een borstel om te reinigen, voordat u water gebruikt. Verwijder maaisel en vuil van en rondom de transmissie, de luchtinlaat van de transmissie en de motor.
- Gebruik stromend water uit een slang om het product te reinigen. Gebruik geen hogedrukspuit.
- Richt de waterstraal niet op elektronische componenten of lagers. Reinigingsmiddelen kunnen schade veroorzaken.
- Om het maaidek te reinigen adviseren wij het maaidek in de onderhoudsstand te zetten en met een waterstraal schoon te spuiten.
- Start het maaidek na het reinigen en laat de motor kort draaien om waterresten te verwijderen.
- Controleer alle smeerpunten en smeer indien nodig. Smeer de lagers altijd nadat u het product hebt gereinigd.



De motor en de uitlaatdemper reinigen

Houd de motor en de uitlaatdemper vrij van grasresten en vuil. Grasresten vol olie of brandstof die in contact komen met de motor, zorgt voor meer kans op brand en kan ook tot oververhitting van de motor leiden. Laat de motor afkoelen voordat u die schoonmaakt. Reinigen met water en een borstel.

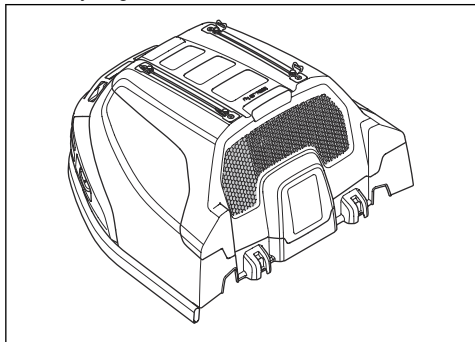
Grasresten rond de uitlaatdemper drogen snel en vormen een brandgevaar. Gebruik een borstel of verwijder de grasresten met water wanneer de uitlaatdemper koud is.

Koelluchtinlaat van motor reinigen

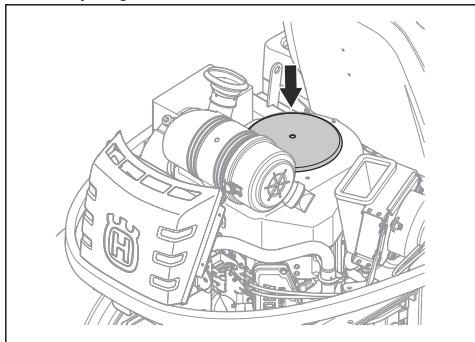


WAARSCHUWING: Stop de motor. De koelluchtinlaat draait en kan letsel aan uw vingers veroorzaken.

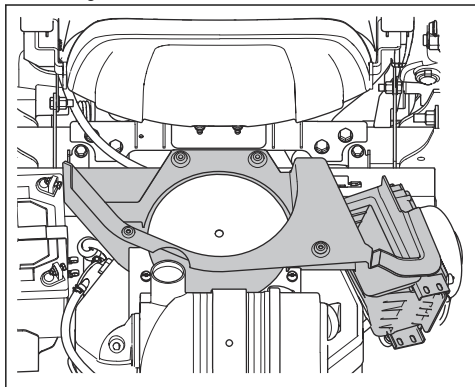
1. Zorg dat het luchtinlaatrooster niet is geblokkeerd. Verwijder gras en vuil met een borstel.



2. Verwijder de motorkap.
3. Zorg dat de koelluchtinlaat niet geblokkeerd wordt. Verwijder gras en vuil met een borstel.



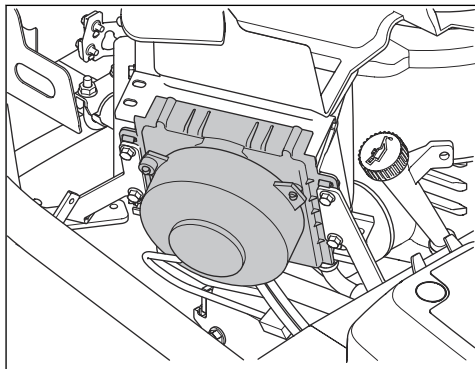
4. Controleer het luchtkanaal aan de binnenzijde van de motorkap. Zorg dat het luchtkanaal schoon is en niet tegen de koelluchtinlaat schuurt.



De koeler voor hydraulische olie reinigen

Zorg ervoor dat de ventilator voor de koeler van de hydraulische olie niet is geblokkeerd en dat het gebied

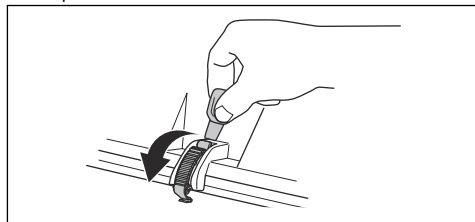
rondom de koeler schoon is. Verwijder gras en vuil met een borstel.



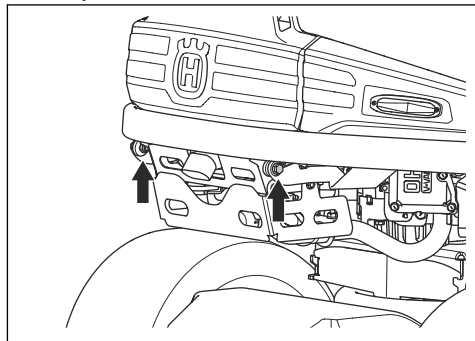
De kappen verwijderen

De motorkap verwijderen en aanbrengen

1. Klap de stoel naar voren.
2. Maak de 2 klemmen op de motorkap los met het hulpstuk aan de contactsleutel.



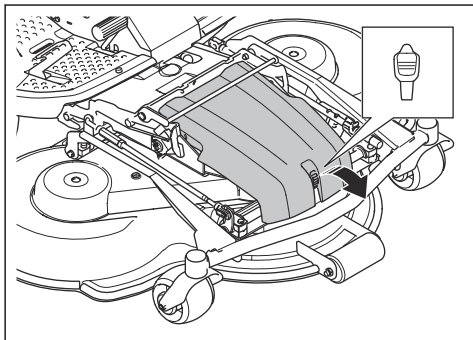
3. Verwijder de schroeven uit de scharnieren.



4. Klap de motorkap naar achteren.
5. Monteer in omgekeerde volgorde van verwijderen.

Verwijderen van voorblad

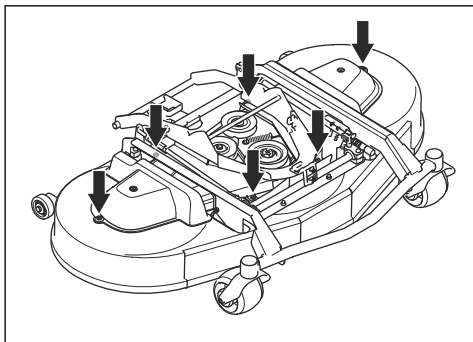
1. Maak de klem op het voorblad los met het hulpstuk aan de contactsleutel.



2. Verwijder het voorblad.

De afdekkingen van het maaidek verwijderen (R137, 137X)

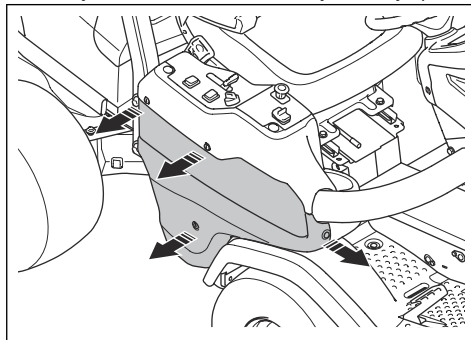
1. Zet de maaihoogte in de laagste stand. Raadpleeg *De maaihoogte afstellen (C112, C122, R137)* op pagina 227 of *De maaihoogte afstellen (C112X, C122X, R137X)* op pagina 228.
2. Verwijder de 6 schroeven op de zijkappen van het maaidek.



3. Verwijder de zijkappen van het maaidek.
4. Monteer in omgekeerde volgorde van verwijderen.

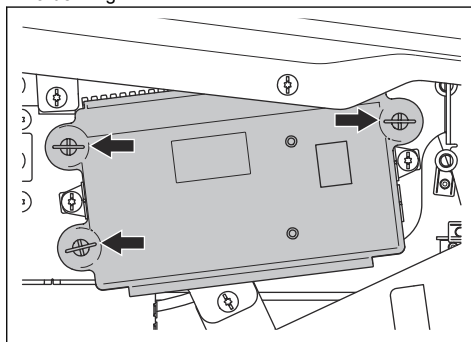
De rechter zijkap verwijderen

1. Verwijder de 4 schroeven en verwijder de zijkap.



De afdekking van de bedieningskast verwijderen

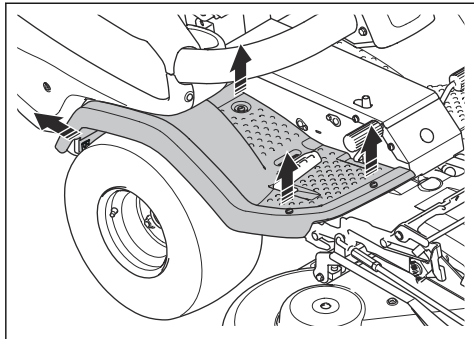
1. Draai de drie schroeven ¼ linksom en verwijder de afdekking.



De rechter voetplaat verwijderen en monteren

1. Verwijder het pedaal voor achteruitrijden.
2. Neem de zijkap rechts weg. Raadpleeg *De rechter zijkap verwijderen* op pagina 242.
3. Verwijder de 2 schroeven en verwijder de bekerhouder.

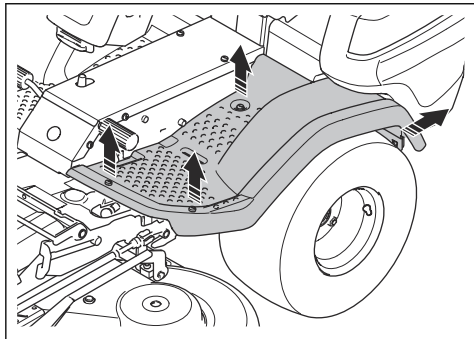
4. Verwijder de 4 schroeven en verwijder de voetplaat.



5. Monteer in omgekeerde volgorde van verwijderen.

De linker voetplaat verwijderen en monteren

1. Verwijder de 4 schroeven en verwijder de voetplaat.



2. Monteer in omgekeerde volgorde van verwijderen.

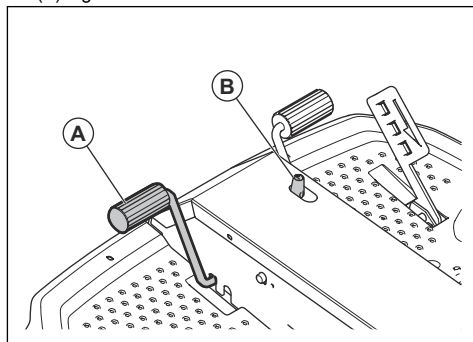
De parkeerrem controleren

1. Parkeer het product op een harde ondergrond die afloopt.

Let op: Parkeer het product niet op een grashelling wanneer u de parkeerrem controleert.

2. Trap het parkeerrempedaal in (A).

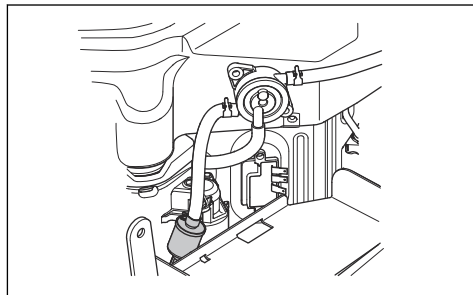
3. Zet de parkeerrem vrij terwijl u de vergrendelknop (B) ingedrukt houdt.



4. Als het product begint te bewegen, moet u de parkeerrem door een erkende servicewerkplaats laten afstellen.
5. Bedien het parkeerrempedaal opnieuw om de parkeerrem uit te schakelen.

Het brandstoffilter vervangen

1. Verwijder de motorkap om bij het brandstoffilter te kunnen.



2. Knijp de slang van de brandstoftank dicht om lekkage te voorkomen.
3. Gebruik een platte tang om de slangklemmen van het brandstoffilter te verwijderen.
4. Trek aan de slangeneinden om het brandstoffilter te verwijderen.
5. Duw het nieuwe brandstoffilter in de uiteinden van de slangen. Gebruik vloeibaar reinigingsmiddel op de uiteinden van het brandstoffilter om de aansluiting te vergemakkelijken.
6. Duw de slangklemmen tegen het brandstoffilter.

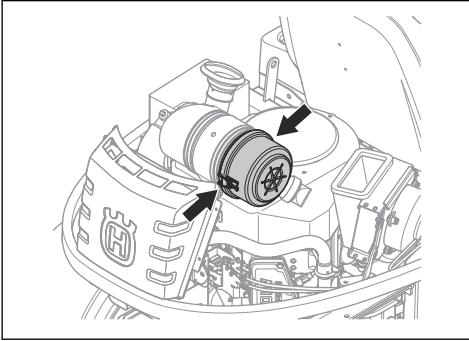
Het luchtfilter reinigen en vervangen



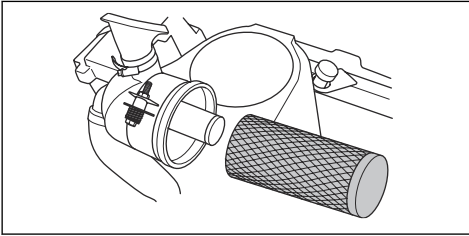
OPGELET: Start de motor niet wanneer het luchtfilter niet is aangebracht.

1. Verwijder de motorkap.

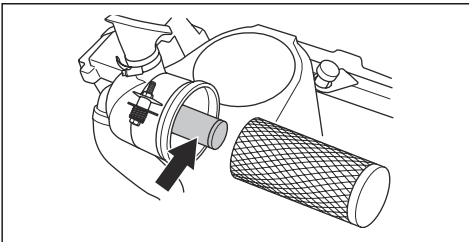
2. Maak de twee knoppen los waarmee het luchtfilterdeksel vastzit.



3. Verwijder het luchtfilterdeksel.
4. Verwijder het luchtfilterpatroon uit het filterhuis.



5. Reinig het binnenvlak van het luchtfilterhuis met een droge doek.
6. Tik het luchtfilterpatroon voorzichtig tegen een hard oppervlak en blaas met perslucht op het binnenoppervlak. Vervang het luchtfilter als het niet schoon wordt of als het is beschadigd.
7. Verwijder het binnenste luchtfilterelement achter het luchtfilterpatroon.

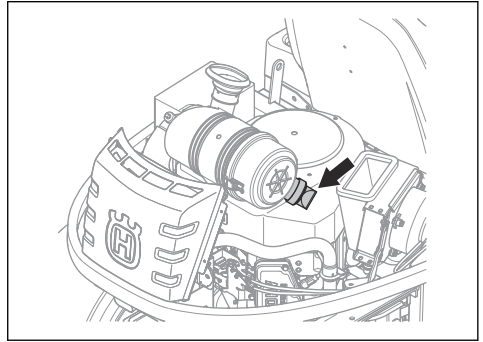


8. Tik het binnenste luchtfilterelement tegen een hard oppervlak om het schoon te maken. Vervang het luchtfilter als het niet schoon wordt of als het is beschadigd.



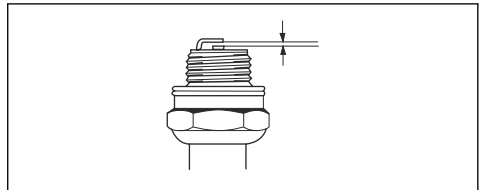
OPGELET: Gebruik geen perslucht om het binnenste luchtfilter te reinigen.

9. Plaats het binnenste luchtfilter en de luchtfiltercartridge in hun oorspronkelijke posities in het filterhuis. Zorg ervoor dat het luchtfilterpatroon goed is bevestigd op de bovenkant van de luchtinlaat.
10. Bevestig het luchtfilterdeksel en zorg ervoor dat de deeltjesvangster naar beneden wijst.



Een bougie controleren en vervangen

1. Open de motorkap.
2. Verwijder de bougiekap en reinig rond de bougie.
3. Verwijder de bougie met een bougiesleutel.
4. Controleer de bougie. Vervang de bougie als de elektroden zijn verbrand of als de isolatie is gebarsten of beschadigd. Als de bougie niet beschadigd is, reinig deze dan met een staalborstel.
5. Meet de elektrode-opening en zorg ervoor dat deze correct is. Zie *Technische gegevens op pagina 277*.



6. Buig de zij-elektrode om de elektrode-opening aan te passen.
7. Plaats de bougie terug en draai deze met de hand totdat deze tegen de zitting aan zit.
8. Draai de bougie vast met de bougiesleutel totdat de ring wordt samengedrukt.
9. Draai een gebruikte bougie nogmaals $\frac{1}{8}$ slag vast, een nieuwe bougie nog $\frac{1}{4}$ slag extra.



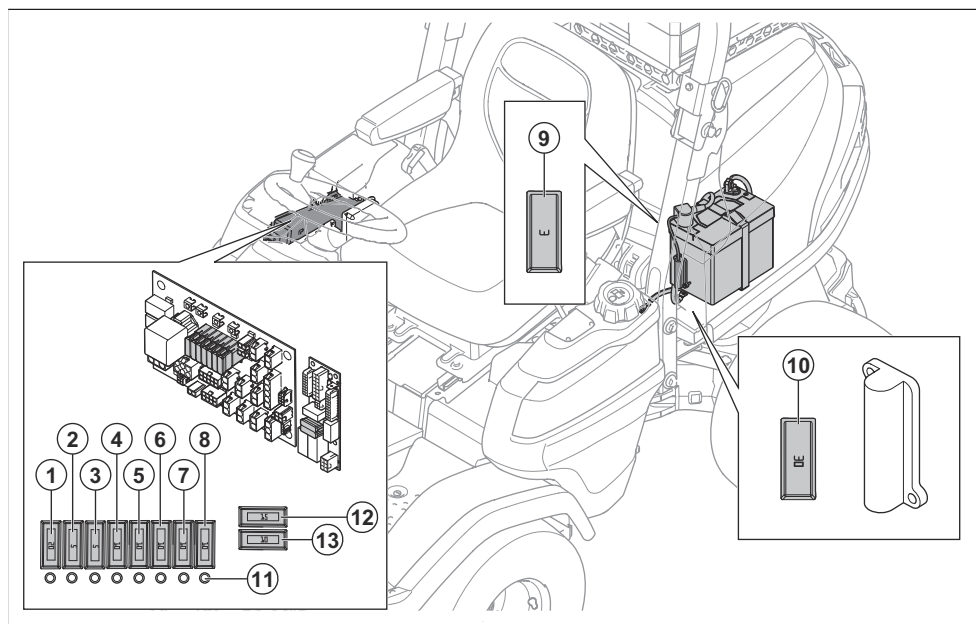
OPGELET: Onjuist vastgedraaide bougies kunnen leiden tot motorschade.

10. Bevestig de bougiepod.



OPGELET: Probeer de motor niet te starten als de bougie of de ontstekingskabel is verwijderd.

Overzicht van de zekeringen



1. 12V-voeding naar de bedieningsmodule van de maaier, 20 A
2. Voeding display, 5A
3. Ontstekingsvoeding, 5 A
4. J14 + 12 V, waarschuwingslamp, 10 A
5. J16 + 12 V, extra schakelaar, extra uit, hydraulisch vermogen, 10 A
6. Parkeerrem / stoel, 10 A
7. Verlichtingsvoeding, 10 A
8. USB, 12 V-aansluiting, 12 V-schakelvoeding, 10 A
9. 12V-geheugenvoeding naar de bedieningsmodule van de maaier, 3 A
10. 12 V, zekering voor elektrische actuator heffen maaidek, 30 A
11. Indicatielampje zekering
12. Bedieningsmodule van de maaier AUX, 15 A
13. +12V-accu, 10 A

Een zekering vervangen

Een defecte zekering wordt aangegeven door een doorgebrande zekeringsdraad. Bij zekering 1-8, 12 en 13 geeft het zekeringsindicatielampje aan of een zekering is doorgebrand.

De locatie van de zekeringen vindt u in het overzicht van de zekeringen, zie *Overzicht van de zekeringen op pagina 245*.

1. Zoek de defecte zekering:
 - a) Verwijder het rechterdeksel om de zekeringen 1-8 te vervangen.
 - b) Open de motorkap om de zekeringen 9 en 10 te vervangen.
2. Trek de zekering uit de houder.
3. Vervang de defecte zekering door een nieuwe zekering van hetzelfde type.
4. Monteer de afdekkingen.

Let op: Als een hoofdzekering binnen korte tijd nadat u deze hebt vervangen nogmaals doorbrandt, is er sprake van kortsluiting. Repareer de kortsluiting voordat u het product opnieuw gebruikt. Zoek hulp van een erkende servicewerkplaats.

De accu opladen

- Laad de accu op wanneer deze te zwak is om de motor te starten.
- Gebruik een standaard acculader.



OPGELET: Gebruik geen boostlader of startbooster. Dit zal leiden tot schade aan het elektrisch systeem van het product.

- Koppel altijd de lader los alvorens de motor te starten.

Noodstart van motor uitvoeren

Als de accu te zwak is om de motor te starten, kunt u gebruik maken van startkabels om een noodstart uit te voeren. Dit product is voorzien van een 12-volt-systeem met negatieve aarding. Het product dat voor de noodstart wordt gebruikt, moet ook een 12-volt-systeem met negatieve aarding hebben.

Startkabels aansluiten



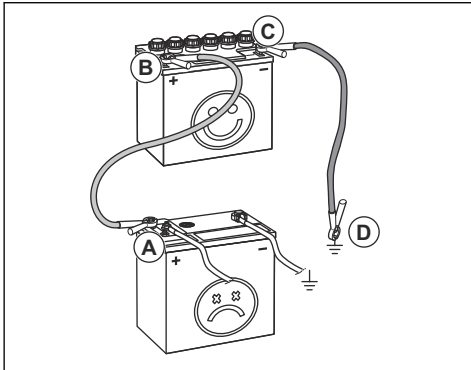
WAARSCHUWING:

Explosiegevaar door explosief gas dat afkomstig is van de accu. Sluit geen negatieve aansluitklem van de volledig opgeladen accu aan op of in de buurt van de negatieve aansluitklem van de zwakke accu.



OPGELET: Gebruik de accu van uw product niet om andere voertuigen te starten.

1. Open de motorkap. Zie *De motorkap verwijderen en aanbrengen op pagina 241*.
2. Sluit het ene uiteinde van de rode kabel aan op de PLUSKLEM (+) van de zwakke accu (A).



3. Sluit het andere uiteinde van de rode kabel aan op de PLUSKLEM (+) van de volledig opgeladen accu (B).



WAARSCHUWING: Zorg dat de uiteinden van de rode draden geen kortsluiting maken tegen het chassis.

4. Sluit een uiteinde van de zwarte kabel aan op de MINKLEM (-) van de volledig opgeladen accu (C).

5. Sluit het andere uiteinde van de zwarte kabel aan op een CHASSISSMASSA (D), uit de buurt van de brandstoftank en de accu.
6. Plaats de afdekkingen terug.

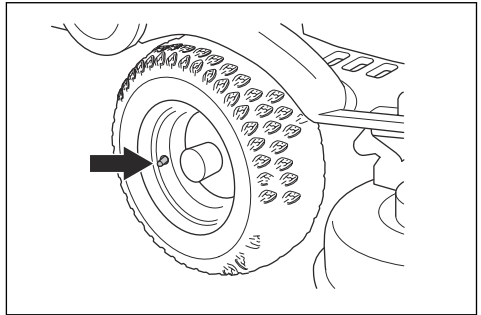
Startkabels verwijderen

Let op: Verwijder de startkabels in omgekeerde volgorde van aanbrengen.

1. Verwijder de ZWARTE kabel van het chassis.
2. Verwijder de ZWARTE kabel van de volledig opgeladen accu.
3. Verwijder de RODE kabel van de 2 accu's.

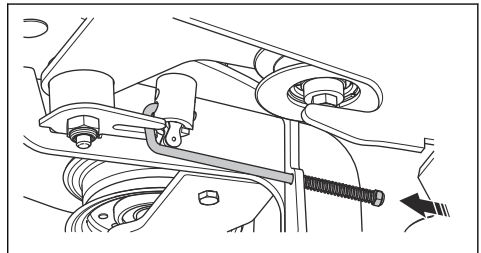
Bandenspanning

De juiste bandenspanning is 120 kPa (1.2 bar /17.4 PSI) voor alle 4 de banden.

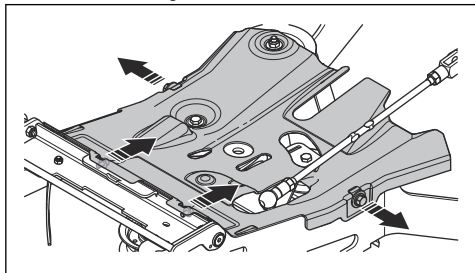


De PTO-riem vervangen

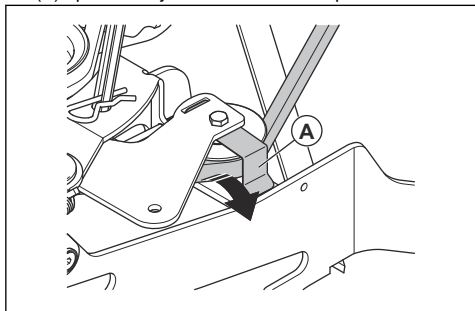
1. Start de motor.
2. Draai het stuurwiel helemaal naar links om gemakkelijk bij de motorpoelie te kunnen komen.
3. Zet het maaidek omlaag.
4. Stop de motor.
5. Verwijder het maaidek of de accessoire.
6. Neem de veerstang uit de hefketting.



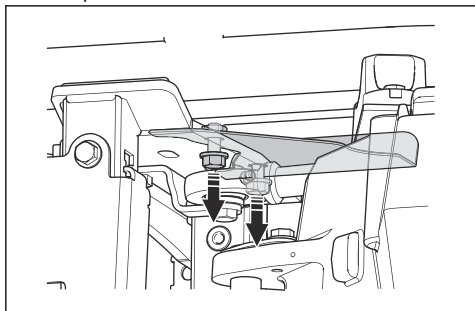
7. Verwijder de vier schroeven en verwijder de riembescherming.



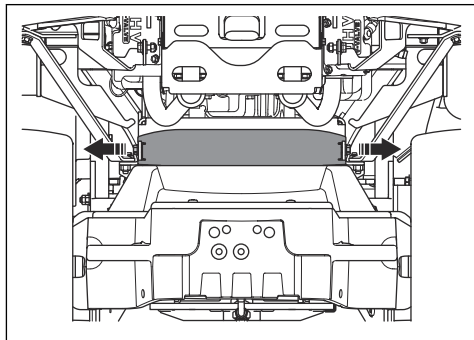
8. Verwijder de riem van de poelie, til de riemhouder (A) op en verwijder de riem van de spanrol.



9. Verwijder de riembescherming onder de motorpoelie.

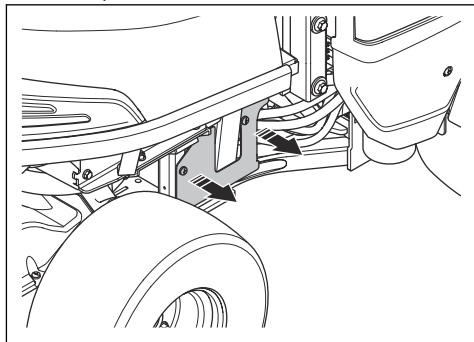


10. Verwijder de riembescherming vóór de achterste transmissie.

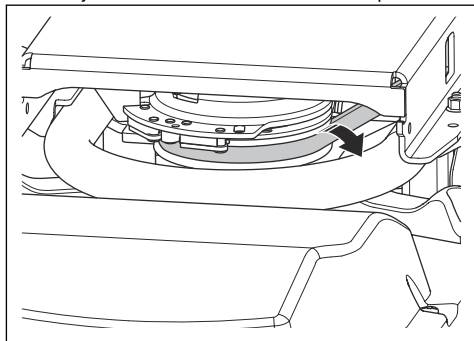


11. Verwijder de riem van de motorpoelie.

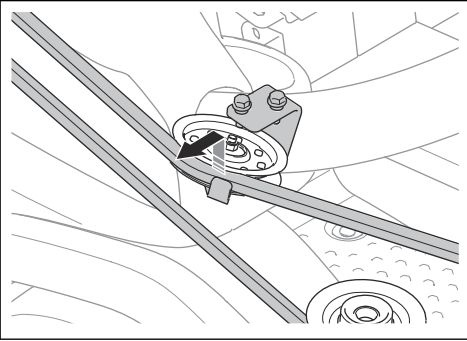
12. Verwijder de riembescherming aan de rechterzijde van het product.



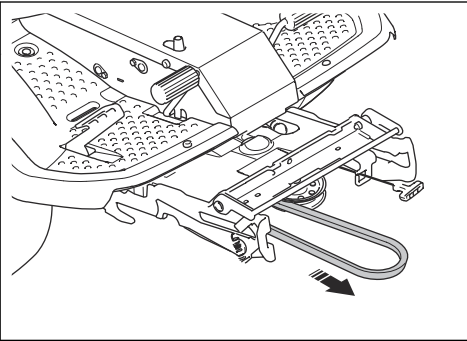
13. Verwijder de riem van de achterste motorpoelie.



14. Maak de riem los van de haak op de middelste poelie.

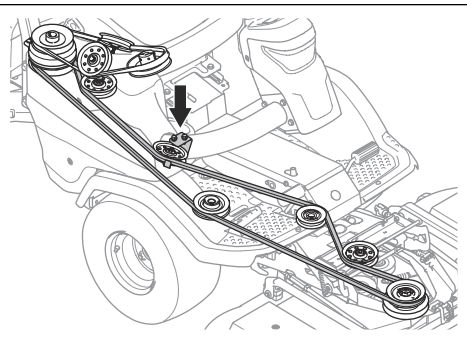


15. Trek de aandrijfriem uit.



16. Breng een nieuwe aandrijfriem aan in de omgekeerde volgorde van verwijderen.

Zorg dat de aandrijfriem voor het maaidek wordt aangebracht zoals getoond in de afbeelding. Zorg ervoor dat deze juist in de spanpoelie zit, die in de afbeelding met een pijl is aangegeven.

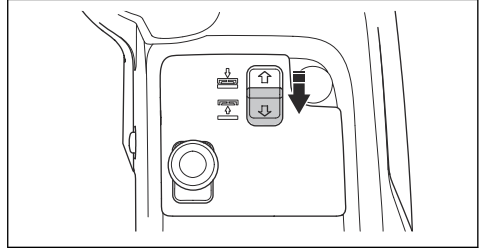


Het maaidek in de onderhoudsstand zetten



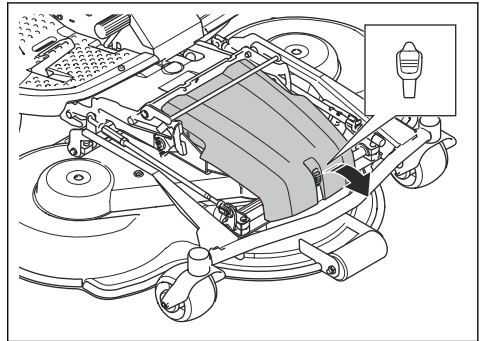
WAARSCHUWING: Gevaar voor letsel door pletten; houd lichaamsdelen uit de buurt.

1. Trek de schakelaar voor elektrisch heffen om het maaidek te heffen. Hef het maaidek volledig omhoog tot u een kletterend geluid hoort.



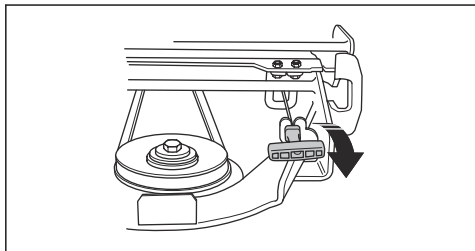
Let op: Het kletterende geluid van de frametunnel betekent niet dat het product defect is.

2. Maak de klem op het voorblad los met het hulpstuk aan de contactsleutel en haal het voorblad eraf.

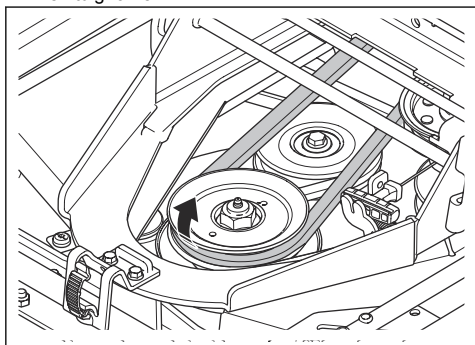


3. Zet de maaihoogte in de laagste stand. Raadpleeg *De maaihoogte afstellen (C112, C122, R137) op pagina 227* of *De maaihoogte afstellen (C112X, C122X, R137X) op pagina 228*.

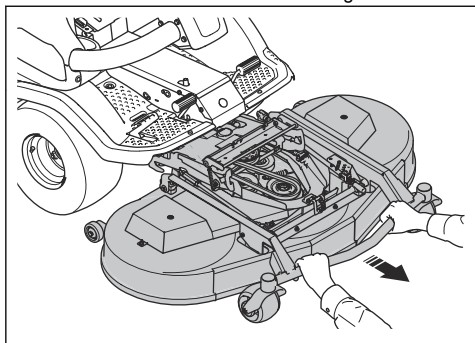
- Trek de veerhendel naar links uit de veerhouder om de spanning van de spanrol voor de aandrijfriem te halen.



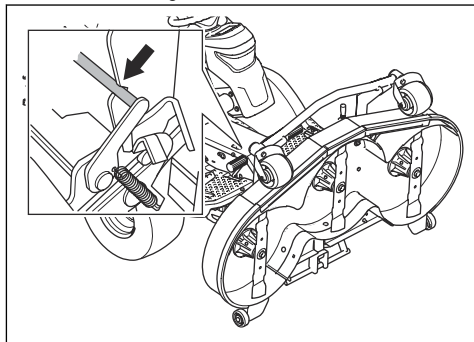
- Verwijder de riem van de poelie op het werktuigframe.



- Pak de voorste rand van het maaidek vast en trek het maaidek naar voren tot de aanslag.

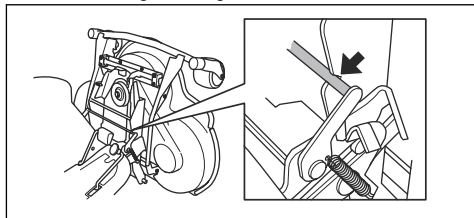


- Til het maaidek op tot het verticaal staat en een klinkgeluid hoorbaar is. Het maaidek wordt automatisch vergrendeld in de verticale stand.



Het maaidek in de maaistand zetten

- Houd de voorkant van het maaidek vast met uw linkerhand.
- Maak de vergrendeling met uw rechterhand los.

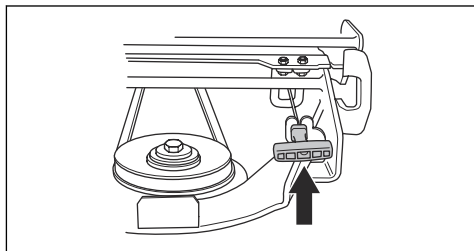


- Laat het maaidek neer en druk het naar binnen tot de aanslag.



OPGELET: Voor de maaidekmodellen C112X, C122X, R137X: Zorg ervoor dat de kabel naar het maaidek niet wordt samengedrukt.

- Breng de aandrijfriem rondom het aandrijf wiel voor het maaidek aan.
- Plaats de veerhendel in de veerhouder.

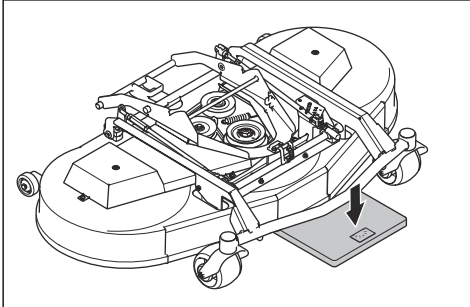


- Monteer het voorblad.

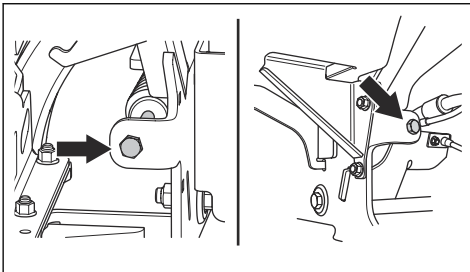
Bodemdruk van maaidek controleren en aanpassen

Een juiste bodemdruk zorgt ervoor dat het maaidek boven de bodem beweegt, maar er niet hard tegenaan drukt.

1. Controleer de bandenspanning. Raadpleeg *Bandenspanning op pagina 246*.
2. Parkeer het product op een vlakke ondergrond.
3. Zet het maaidek omlaag in de maaistand.
4. Plaats een personenweegschaal onder de voorkant van het maaidek.



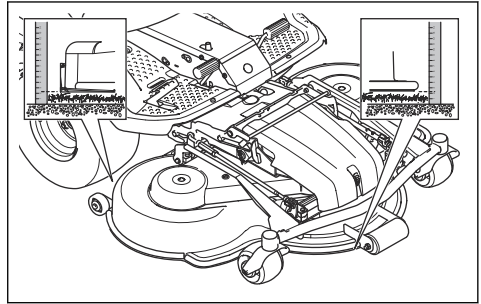
5. Plaats een houten blok tussen het frame en de personenweegschaal. Het houten blok zorgt ervoor dat er geen gewicht wordt toegepast op de steunwielen.
6. Om de bodemdruk af te stellen draait u aan de stelschroeven achter beide voorwielen.
7. Draai de schroeven rechts- of linksom totdat de bodemdruk correct is. Zorg ervoor dat de veren een gelijke spanning hebben aan de rechter- en linkerkant.



Maaidek	C112, C122	R137
Bodemdruk	12-15 kg/26,5-33 lb	25 kg / 55,1 lb

Controleren of het maaidek correct is uitgelijnd

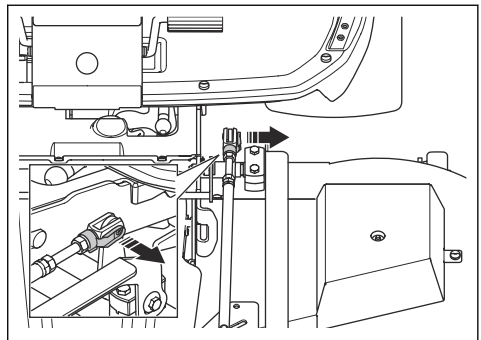
1. Controleer de bandenspanning. Raadpleeg *Bandenspanning op pagina 246*.
2. Parkeer het product op een vlakke ondergrond.
3. Zet het maaidek omlaag in de maaistand.
4. Zet de maaihogte in de laagste stand. Raadpleeg *De maaihogte afstellen (C112, C122, R137) op pagina 227* of *De maaihogte afstellen (C112X, C122X, R137X) op pagina 228*.
5. Meet de afstand tussen de bodem en de voorste en achterste rand van het maaidek. Zorg dat de achterkant 5-10 mm (0,2-0,4 inch) hoger is dan de voorkant.



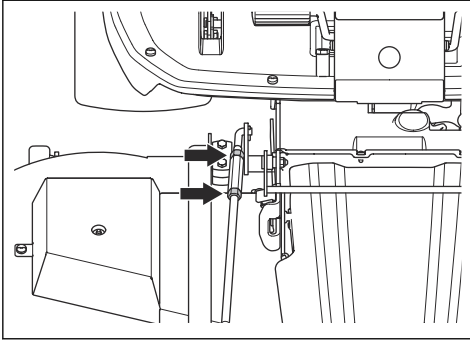
De uitlijning van het maaidek afstellen (C112, C122, R137)

Stel de uitlijning af wanneer het maaidek op het product is gemonteerd.

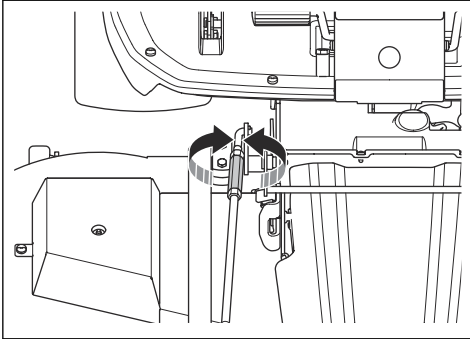
1. Verwijder het voorblad. Raadpleeg *Verwijderen van voorblad op pagina 242*.
2. Zet de maaihogte in de laagste stand. Raadpleeg *De maaihogte afstellen (C112, C122, R137) op pagina 227*.
3. Verwijder de gaffelscharnier aan de achterkant van de hoogteafstellingsbeugel van het frame van het maaidek.



4. Draai de borgmoeren op de hefsteun los.

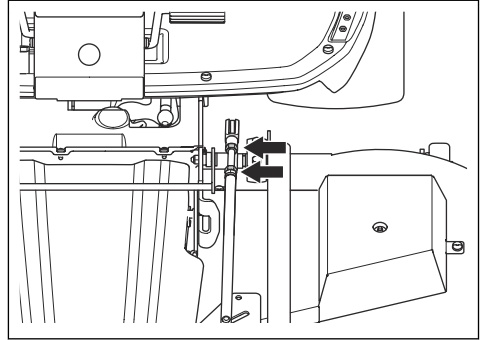


5. Draai de stelmoer op de hefsteun om de lengte van de hefsteun aan te passen. Maak langer om de achterrand van de afdekking omhoog te zetten. Maak korter om de achterrand van de afdekking omlaag te zetten.



6. Volg de instructies in *Controleren of het maaidek correct is uitgelijnd* op pagina 250.
7. Draai de borgmoeren op de hefsteun vast wanneer de lengte van de hefsteun correct is.

8. Draai de borgmoeren op de hoogtaafstellingsbeugel los. Draai de gaffelscharnier om de lengte van de hoogtaafstellingsbeugel aan te passen. Lijn de gaffelscharnier uit op de opening op het frame van het maaidek. Monteer de gaffelscharnier op het frame van het maaidek.

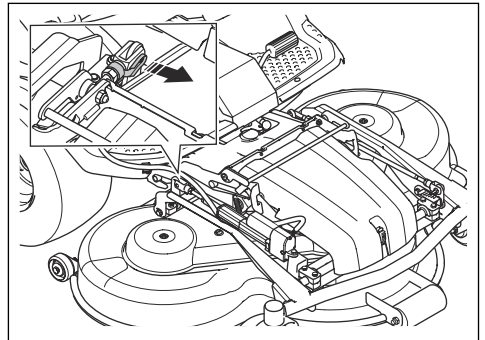


9. Test alle maaihoogten. Raadpleeg *De maaihoogte afstellen (C112, C122, R137)* op pagina 227.
10. Draai de borgmoeren op de hoogtaafstellingsbeugel vast.
11. Monteer het voorblad.

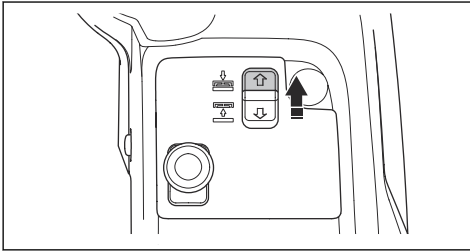
De uitlijning van het maaidek afstellen (C112X, C122X, R137X)

Stel de uitlijning af wanneer het maaidek op het product is gemonteerd.

1. Verwijder de gaffelscharnier aan de achterkant van de elektrische actuator van het frame van het maaidek.



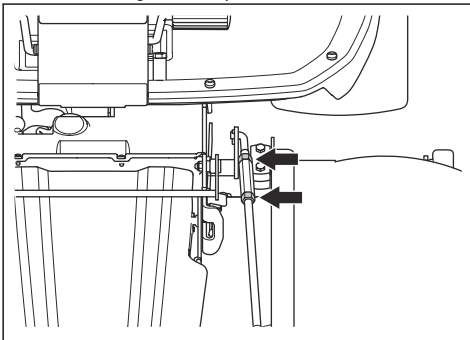
- Duw de schakelaar voor elektrisch heffen naar voren om het maaidek neer te laten. Laat het maaidek volledig neer tot u een kletterend geluid hoort.



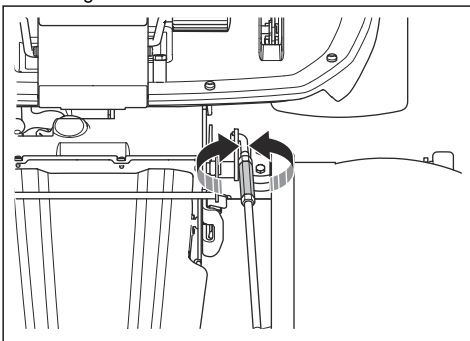
OPGELET: Houd de schakelaar minimaal 2 seconden ingedrukt nadat het maaidek de grond raakt. Dit is om ervoor te zorgen dat het maaidek in de zweefstand staat.

Let op: Het kletterende geluid van de frametunnel betekent niet dat het product beschadigd is.

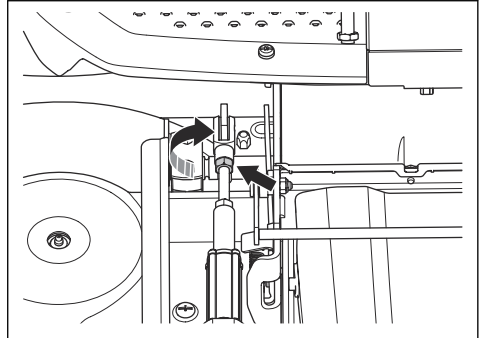
- Draai de borgmoeren op de hefsteun los.



- Draai de stelmoer op de hefsteun om de lengte van de hefsteun aan te passen. Maak langer om de achterrand van de afdekking omhoog te zetten. Maak korter om de achterrand van de afdekking omlaag te zetten.



- Volg de instructies in *De maaihogte afstellen (C112X, C122X, R137X)* op pagina 228.
- Draai de borgmoeren op de hefsteun vast wanneer de lengte van de hefsteun correct is.
- Draai de borgmoer op de elektrische actuator los. Draai de gaffelscharnier rechtsom om de lengte van de hoogteafstellingsstang te vergroten. Vergroot de lengte van de hoogteafstellingsstang zo ver mogelijk, totdat er geen speling meer tussen de bout en de arm is. Lijn de gaffelscharnier uit op de opening op het frame van het maaidek. Monteer de gaffelscharnier op het frame van het maaidek.

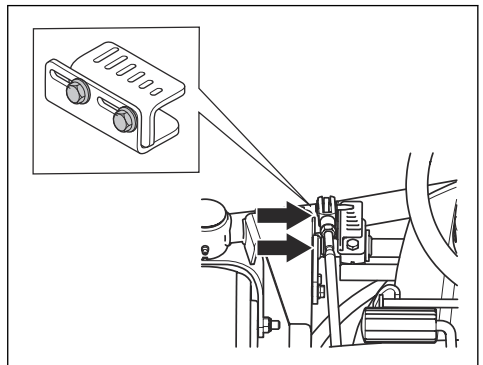


- Draai de borgmoer op de elektrische actuator vast.
- Stel de maaihogte-indicator indien nodig af. Raadpleeg *De maaihogte-indicator (C112X, C122X, R137X) afstellen* op pagina 252.

De maaihogte-indicator (C112X, C122X, R137X) afstellen

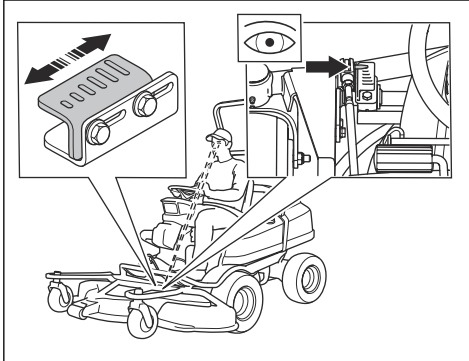
De maaihogte-indicator op het maaidek geeft de geselecteerde maaihogte aan.

- Draai de 2 schroeven los.



- Zet de maaihogte in de laagste stand. Raadpleeg *De maaihogte afstellen (C112X, C122X, R137X)* op pagina 228.

3. Stel de maaihoogte-indicator zodanig af dat deze de laagste maaihoogte aangeeft, gezien vanuit de hoek van de gebruiker op de stoel.



4. Draai de 2 schroeven vast.

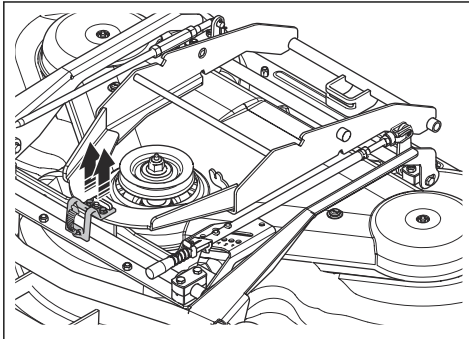
De riem op het maaidek vervangen (C112, C112X, C122, C122X)



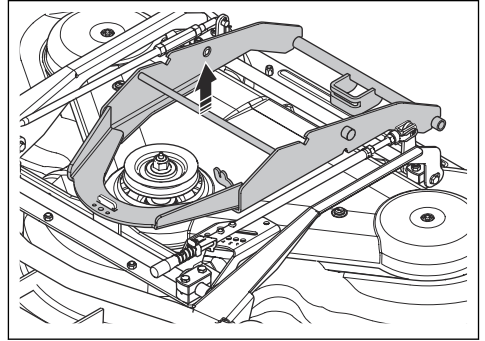
WAARSCHUWING: Gevaar voor verbrijzeling. Draag veiligheidshandschoenen.

Let op: De maaidekken kunnen er per model anders uitzien.

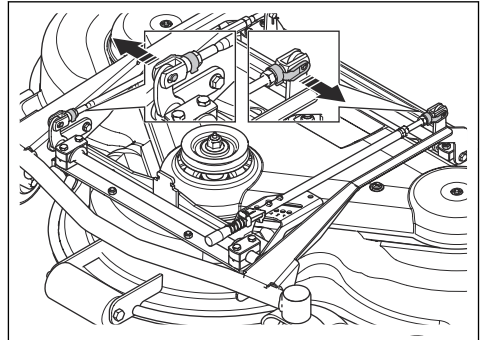
1. Verwijder het maaidek. Raadpleeg *Het maaidek verwijderen op pagina 221*.
2. Verwijder de twee bouten waarmee de vergrendelbeugel op het maaidekframe is bevestigd.



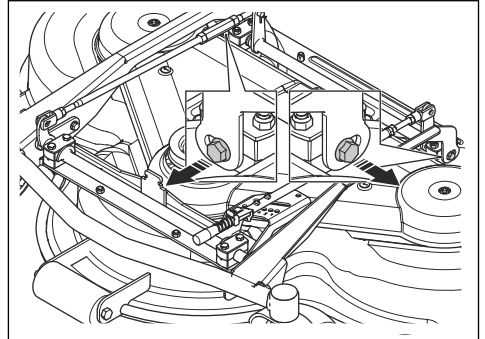
3. Verwijder de vergrendelbeugel en verwijder de beschermplaat.



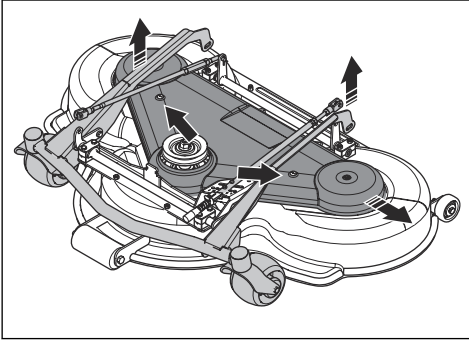
4. Open en verwijder de vergrendeling voor de bout van de voorste hefsteun en de stang van de achterste hoogteaafstelling.



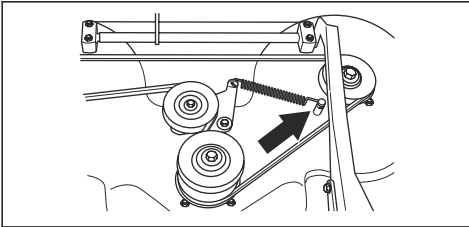
5. Verwijder de 2 bouten op het werktuigframe.



6. Verwijder de 2 schroeven op de afdekking van het maaidek. Til het maaidekframe op en verwijder de afdekking van het maaidek.

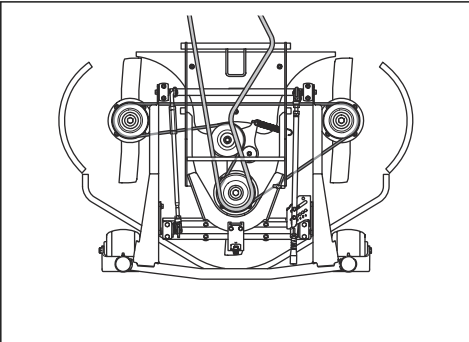


7. Koppel de spanveer voor de riem los en verwijder de riem.

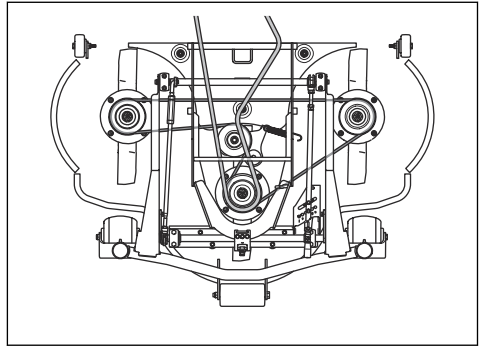


8. Bevestig een nieuwe riem in de omgekeerde volgorde van verwijderen.

Overzicht riem - C112, C112X



Overzicht riem - C122, C122X



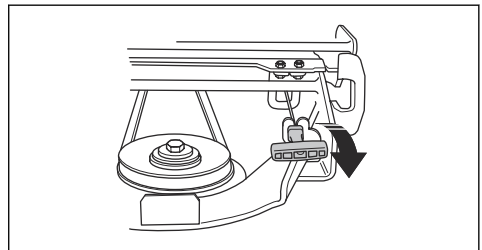
De riem op het maaidek vervangen (R137, R137X)



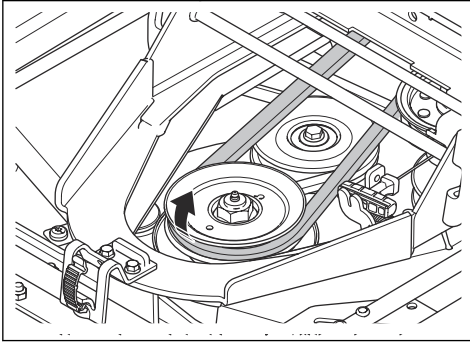
WAARSCHUWING: Gevaar voor verbrijzeling. Draag veiligheidshandschoenen.

Let op: De maaidekken kunnen er per model anders uitzien.

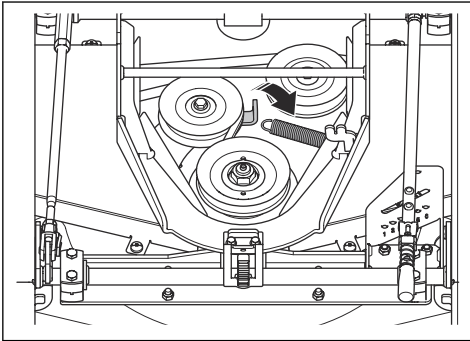
1. Verwijder het maaidek. Raadpleeg *Het maaidek verwijderen op pagina 221*.
2. Verwijder het voorblad.
3. Trek de veerhendel naar links uit de veerhouder om de spanning van de spanrol voor de aandrijfriem te halen.



4. Verwijder de riem van de poelie op het werktuigframe.

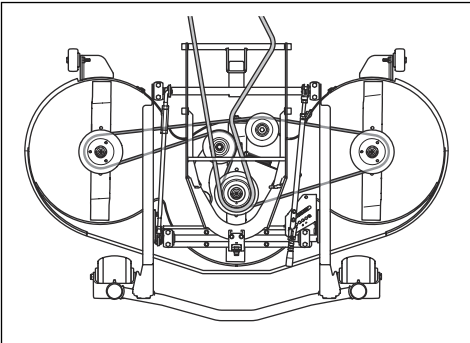


5. Verwijder de afdekkingen van het maaidek. Raadpleeg *De afdekkingen van het maaidek verwijderen (R137, 137X)* op pagina 242.
6. Koppel de spanveer voor de riem los en verwijder de riem.



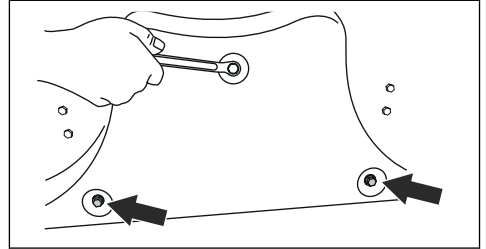
7. Bevestig een nieuwe riem in de omgekeerde volgorde van verwijderen.

Overzicht riem - R137, R137X



De mulch-plug verwijderen en monteren (C112, C112X, C122, C122X)

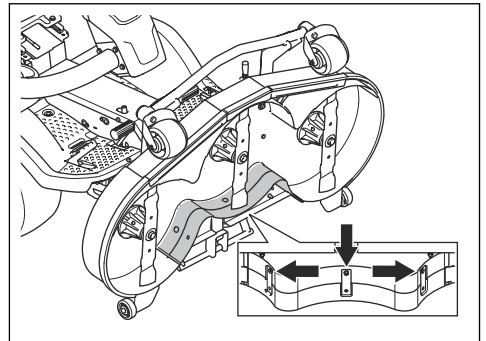
1. Zet het maaidek in de onderhoudsstand.
2. Verwijder de 3 schroeven die de mulchplug op zijn plaats houden en verwijder de plug.



3. Monteer 3 schroeven in de schroefopeningen voor de mulch-plug om schade aan de schroefdraden te voorkomen.
4. Zet het maaidek in de maaistand.
5. Monteer de mulch-plug in omgekeerde volgorde.

De mulch-plug verwijderen en monteren (R137, R137X)

1. Zet het maaidek in de onderhoudsstand.
2. Verwijder de 3 moeren en schroeven die de mulchplug op zijn plaats houden en verwijder de plug.



3. Zet het maaidek in de maaistand.
4. Monteer de mulch-plug in omgekeerde volgorde.
5. Monteer de moeren en schroeven in de 3 gaten nabij de bovenrand van het maaidek.

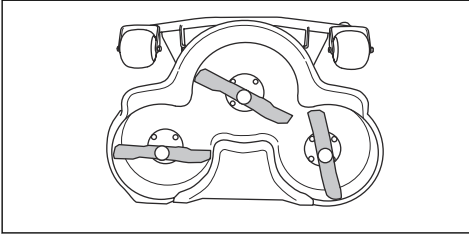
De messen inspecteren



OPGELET: Beschadigde of onjuist gebalanceerde messen kunnen schade aan het product veroorzaken. Vervang beschadigde messen. Laat botte messen

slijpen en balanceren door een erkende servicewerkplaats.

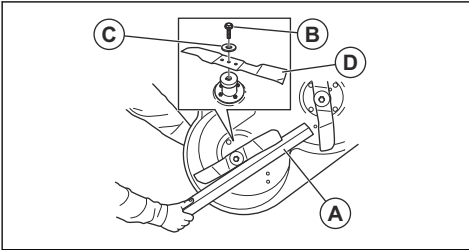
1. Zet het maaidek in de onderhoudsstand.
2. Controleer de messen visueel op beschadigingen en of het nodig is om ze te slijpen.



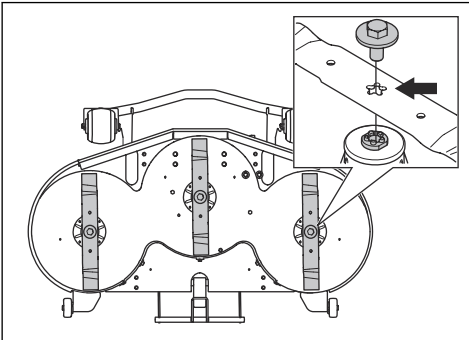
3. Haal de mesbouten aan met het juiste aanhaalmoment. Zie *Technische gegevens op pagina 277*.

Messen vervangen

1. Zet het maaidek in de onderhoudsstand.
2. Zet het blad vast met een houten blok (A).



3. Draai de bout (B) van het blad los en verwijder de bout samen met de sluitringen (C) en het blad (D).
4. Monteer de bladen parallel aan elkaar.
5. Voor maaidek (R137). Zorg ervoor dat de geleidepennen correct door de groef van de bladen zijn gemonteerd.



6. Monteer het nieuwe mes met de puntige uiteinden in de richting van het maaidek.



WAARSCHUWING: Het gebruik van een onjuist type mes kan ertoe leiden dat objecten uit het maaidek geworpen worden en ernstig letsel veroorzaken. Gebruik alleen bladen die worden aangegeven in *Technische gegevens op pagina 277*.

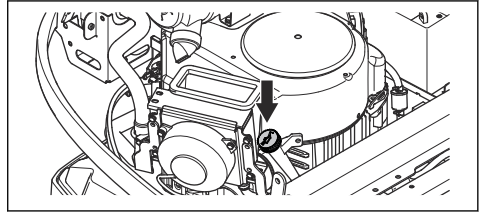


OPGELET: Een onjuist type blad kan ongewenst geluid veroorzaken. Gebruik alleen bladen die worden aangegeven in *Technische gegevens op pagina 277*.

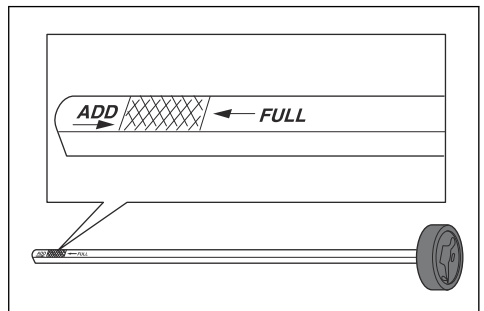
7. Breng de onderlegging en de bout aan om het mes te bevestigen. Haal de bout aan met het juiste aanhaalmoment. Raadpleeg *Technische gegevens op pagina 277*.

Het motoroliepeil controleren

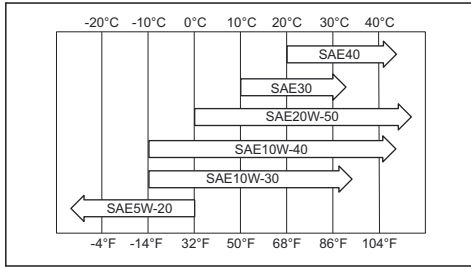
1. Parkeer het product op een vlakke ondergrond en schakel de motor uit.
2. Verwijder de motorkap.
3. Maak de peilstok los en trek hem eruit.



4. Veeg de olie van de peilstok.
5. Steek de peilstok weer helemaal terug en maak hem niet vast.
6. Trek de peilstok eruit en lees het oliepeil af.
7. Het oliepeil moet tussen de markeringen op de peilstok staan. Als het peil bijna bij de markering "ADD" staat, moet u olie bijvullen tot de markering "FULL".



- Vul langzaam olie bij via de opening voor de peilstok. Gebruik een olieviscositeit die geschikt is voor de temperatuurbereiken in de afbeelding.



OPGELET: Meng nooit verschillende soorten olie door elkaar.

- Zet de peilstok goed vast voordat u de motor start. Start de motor en laat die stationair draaien gedurende circa 30 seconden. Stop de motor. Wacht 30 seconden en controleer het oliepeil nogmaals.

De motorolie verversen en het oliefilter vervangen

Als de motor koud is, moet u de motor starten en 1-2 minuten laten draaien voordat u de motorolie aftapt. Hierdoor wordt de motorolie warm en is deze gemakkelijker af te tappen.

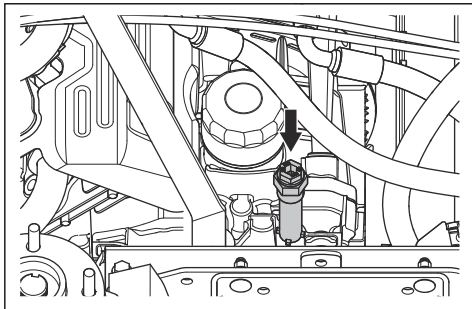


WAARSCHUWING: Laat de motor niet langer dan 1 tot 2 minuten draaien voordat u de motorolie aftapt. De motorolie wordt zeer heet en kan brandwonden veroorzaken. Laat de motor afkoelen voordat u de motorolie aftapt.

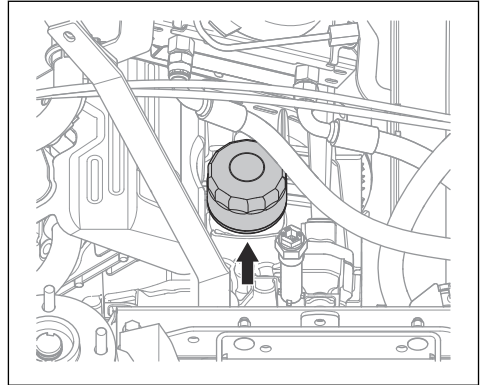


WAARSCHUWING: Als u motorolie morst op uw lichaam, was dat dan af met water en zeep.

- Verwijder de motorkap.
- Plaats een opvangbak onder de olieaftapplug.



- Verwijder de peilstok.
- Verwijder de olieaftapplug van de motor.
- Laat de olie in de bak lopen.
- Bevestig de olieaftapplug en draai deze volledig vast.
- Draai het oliefilter linksom om het te verwijderen.

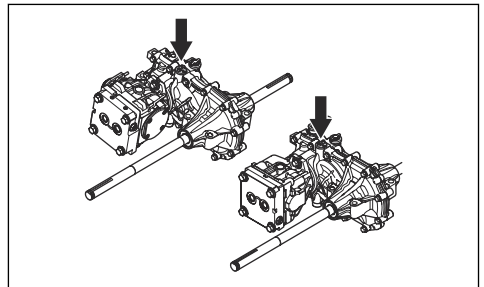


- Smeer de rubberen afdichting op het nieuwe oliefilter in met een beetje verse motorolie.
- Om het nieuwe oliefilter te bevestigen, draait u het filter met de hand rechtsom tot de rubberen afdichting op zijn plaats zit, waarna u het filter nog een halve slag verder draait.
- Vul de motor met nieuwe olie zoals aangegeven in *Technische gegevens op pagina 277*.
- Start de motor en laat die gedurende 3 minuten stationair draaien.
- Schakel de motor uit en controleer het oliefilter op lekkage.
- Vul olie bij en compenseer daarbij de hoeveelheid die het nieuwe oliefilter opneemt.

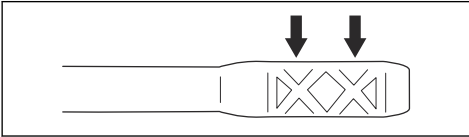
Let op: Voor veilig afvoeren van afgewerkte motorolie, zie *Afvoeren op pagina 276*.

Het transmissieoliepeil controleren

- Gebruik de oliepeilstok om het oliepeil in de transmissie af te lezen.



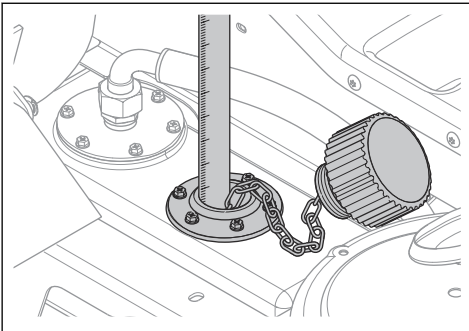
2. Het oliepeil moet tussen de markeringen op de peilstok staan.



3. Als het oliepeil te laag is, vul dan olie bij van het type opgegeven in *Technische gegevens op pagina 277*.

Het oliepeil in het hydraulische systeem controleren

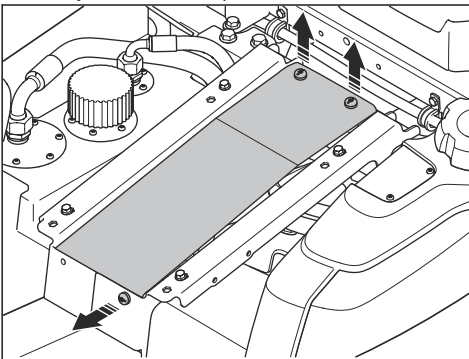
1. Kantel de stoel naar voren.
2. Reinig het gebied rondom de oliedop met een droge doek.
3. Verwijder de oliedop en controleer het peil van de hydraulische olie. Het juiste oliepeil is 40-60 mm van de bovenkant van de zeef.



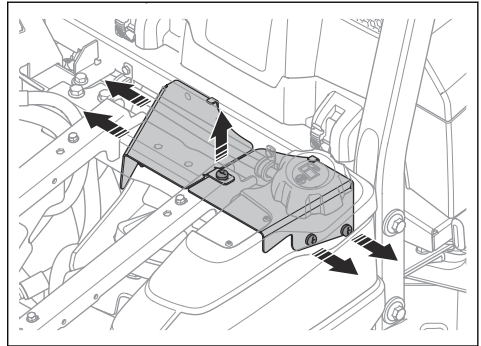
4. Als het oliepeil te laag is, vul dan olie bij van het type opgegeven in *Technische gegevens op pagina 277*.

De riem van de hydraulische pomp afstellen

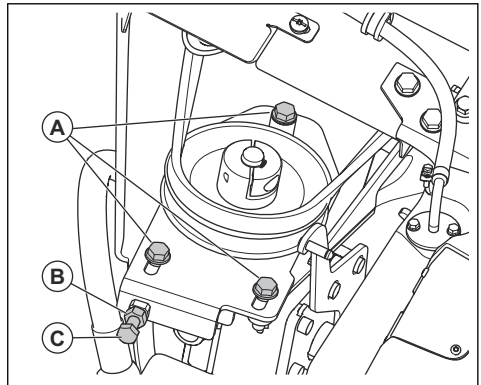
1. Klap de bestuurdersstoel naar voren.
2. Verwijder de beschermplaat onder de stoel.



3. Verwijder de 2 riembeschermingsafdekkingen.



4. Draai de 3 schroeven (A) op de pompriemschuif los.



5. Draai de borgmoer (B) op de afstelschroef los.
6. Draai de stelschroef (C) voor de pompriem totdat de riem de juiste spanning heeft.
7. Monteer in omgekeerde volgorde van verwijderen.

Beknopte handleiding voor onderhoud

QUICK MAINTENANCE GUIDE

First service after 50 hours

537 47 13-01

Symbolen van beknopte handleiding voor onderhoud



Vervang het filter



Ververs de olie



Visuele inspectie of controle van het oliepeil



Smeer de smeernippel met vet



Smeer met olie



Controleer de staat en spanning van de aandrijfriem

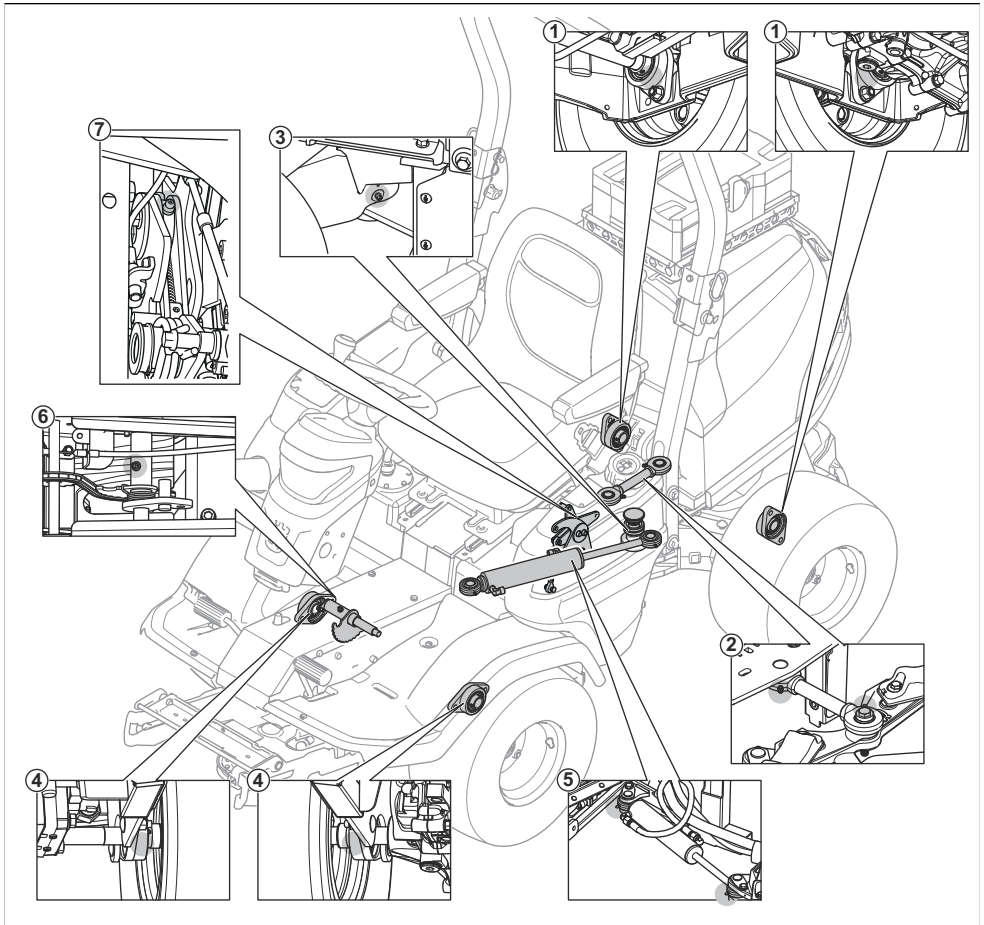


Vervang de aandrijfriem



Messen vervangen

Overzicht smeernippels



1. Achteraslager
2. Verbindingsstang
3. Gelede lager
4. Vooraslager
5. Stuurcilinder
6. As voor hefketting
7. Smeerarm

- Gebruik bij het smeren met vet een chassis- of kogellagervet dat corrosie voorkomt. Verwijder overtollig vet na het smeren.
- Smeer twee keer per week als u het product dagelijks gebruikt.
- Vermijd het morsen van smeermiddel op de aandrijfriemen of in de groeven van de poelies. Als u morst, maak dan schoon met alcohol. Als de wrijving tussen de aandrijfriem en de poelie niet voldoende is nadat u hebt schoongemaakt met alcohol, vervang dan de aandrijfriem.

Smering, algemene informatie

- Verwijder de contactsleutel om te voorkomen dat de machine tijdens het smeren onbedoeld gaat draaien.
- Reinig het gebied voordat u een onderdeel op het product smeert.
- Gebruik olie bij het smeren met een oliekan.



OPGELET: Gebruik geen benzine of andere aardolieproducten om aandrijfriemen te reinigen.

Kabels smeren

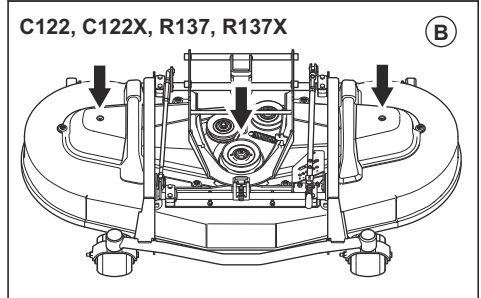
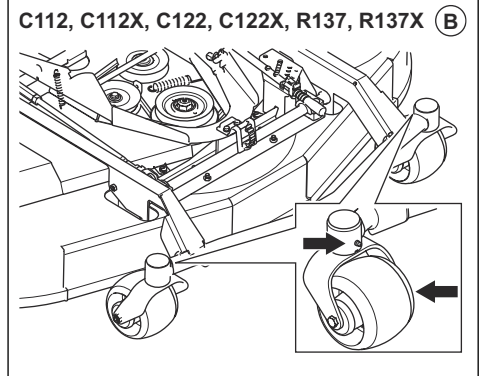
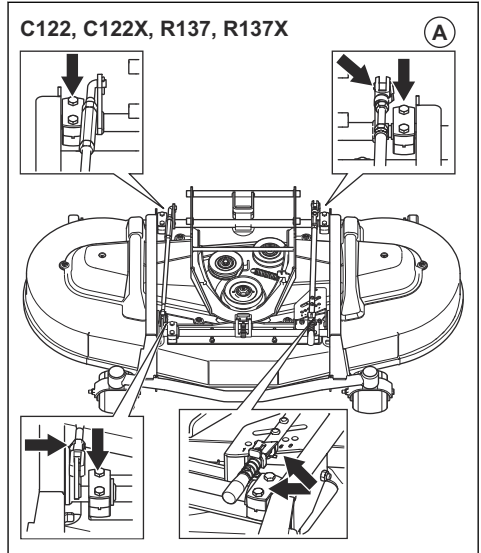
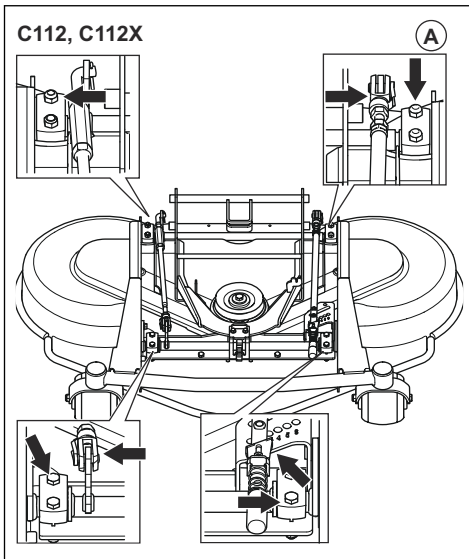
- Smeer de twee uiteinden van de kabels en zet de bedieningselementen in de eindstanden.
- Breng na het smeren de rubberen mantels aan op de kabels.
- Kabels met ommanteling moeten regelmatig worden gesmeerd om storing te voorkomen.
 - a) Verwijder de kabel en hang deze verticaal.
 - b) Smeer de kabel met dunne motorolie tot er onderaan olie begint af te druipen. Vervang de kabel als er onderaan geen olie afdruipt.

Let op: U kunt een kleine plastic zak met olie vullen en de plastic zak met tape afdichten tegen de kabelmantel. Laat de kabel verticaal uit de zak hangen tot de volgende dag.

Het maaidek smeren

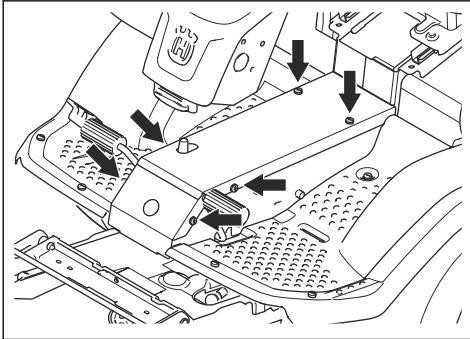
Let op: De maaidekken kunnen er per model anders uitzien.

1. Verwijder het voorblad.
2. Smeer de verbindingen en de lagers (A) met vet.
3. Smeer met een vetpistool via de vetnippels op het maaidek (B). Smeer totdat er vet uit de achterzijde van de smeernippel komt.

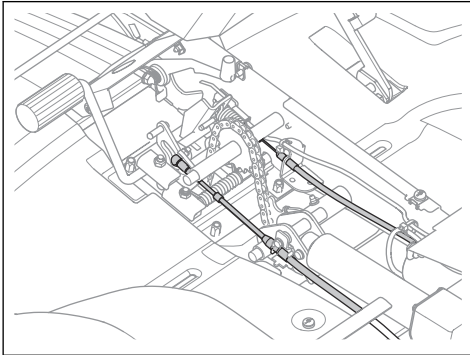


Het pedaalsysteem smeren

1. Verwijder de vier schroeven en verwijder de frameplaat.



2. Trap de pedalen in en laat ze los, en smeer de bewegende onderdelen met olie.

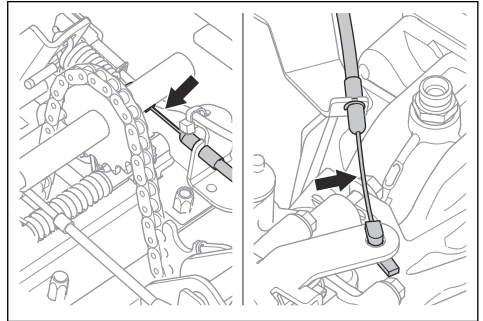


3. Smeer de kabels van de pedalen voor vooruit- en achteruitrijden met olie.

De parkeerremkabel smeren

1. Verwijder de vier schroeven en verwijder de frameplaat.
2. Neem de zijkap links weg.
3. Verwijder de rubberen mantel van de parkeerremkabel.

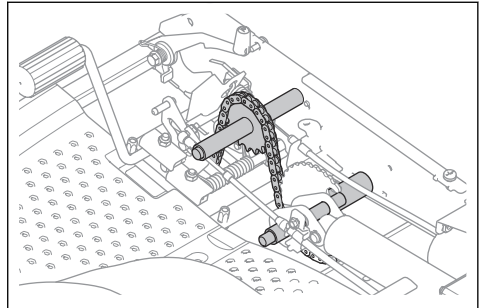
4. Smeer de uiteinden van de parkeerremkabel met olie.



5. Smeer de parkeerremkabel met olie.
6. Trap drie keer het parkeerrempedaal in en smeer de parkeerremkabel opnieuw.
7. Bevestig de linker zijkap en de frameplaat.

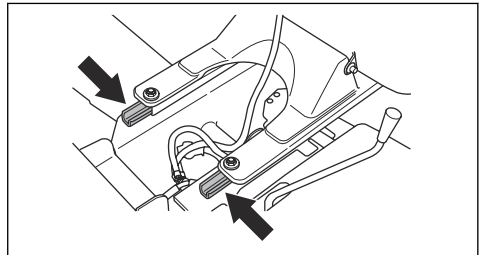
De kettingen in de frametunnel smeren

1. Verwijder de schroeven en verwijder de frameplaat.
2. Smeer de ketting in de frametunnel met olie of een kettingspray.



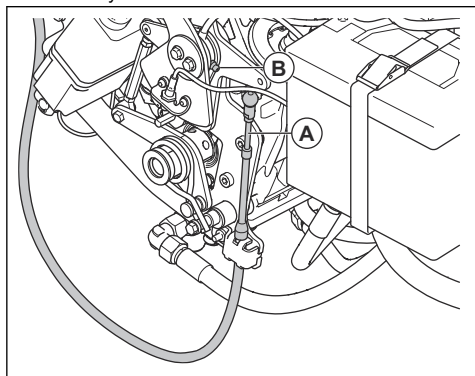
De stoelrails smeren

1. Kantel de stoel naar voren.
2. Smeer de stoelrails met olie.



De kabel van de hydrostatische transmissie smeren

1. Smeer de verbindingen en lagers van de kabel van de hydrostatische transmissie met olie.
2. Verwijder de rubberen huls en smeer de kabel (A) van de hydrostatische transmissie met olie.

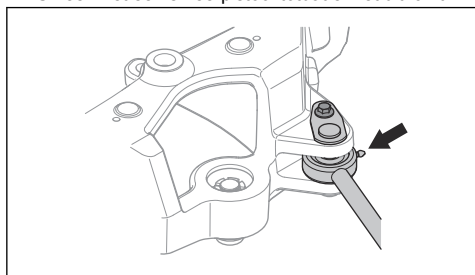


3. Smeer de smeernippel (B) met een smeerpistool totdat er vet uitkomt.
4. Trap het pedaal voor vooruitrijden vijf keer in en smeer de kabel van de hydrostatische transmissie opnieuw.
5. Bevestig de rubberen huls.

De stuercilinder smeren

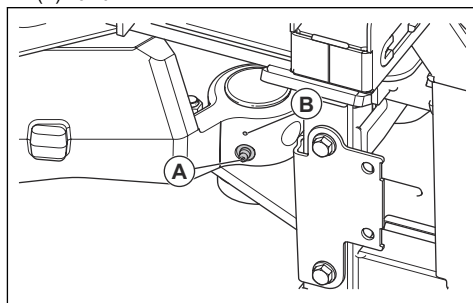
De stuercilinder heeft twee smeernippels, één aan elk uiteinde.

- Smeer met een smeerpistool totdat er vet uitkomt.

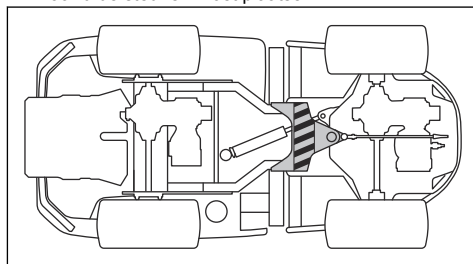


De scharnierverbinding van de gelede stuurinrichting smeren

1. Smeer het lager van de gelede stuurinrichting wanneer het product met alle wielen op de grond staat. Smeer via de vetnippel (A) tot vet uit het gat (B) komt.



2. Hef het product op om de druk in de gelede stuurinrichting af te laten. In de afbeelding ziet u waar u de steunen moet plaatsen.



OPGELET: Zorg ervoor dat de steun geen schade aan de hendelsteun of een blokkering van de gelede stuurinrichting veroorzaakt.

3. Smeer het lager van de gelede stuurinrichting opnieuw terwijl het product is opgetild.

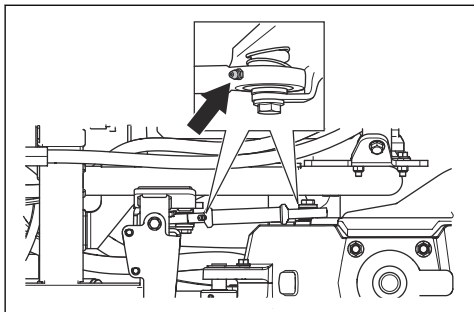


OPGELET: Controleer of het vet uit de verbinding komt, onder de vetnippel.

4. Laat het product zakken.

De verbindingstang smeren

1. De verbindingstang heeft twee smeernippels, één aan elke kant. Smeer met een smerpistool totdat de vet uitkomt.



Afstandsbediening

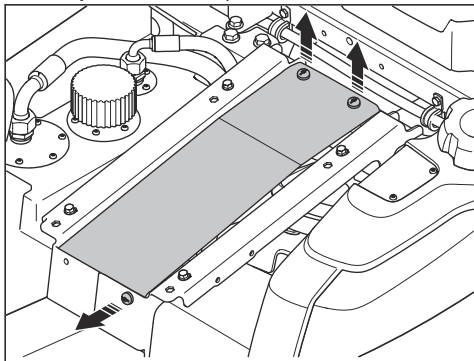
Voor aanwijzingen bij P 524XR EFI raadpleegt u *Onderhoud op pagina 238*.

De kabel voor de actuator voor de afstandsbedieningsmodus verwijderen

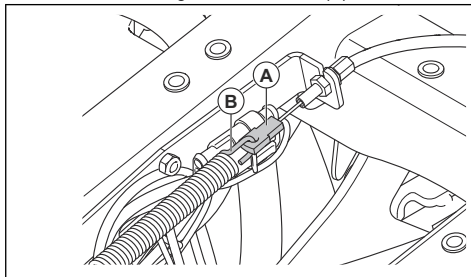


WAARSCHUWING: Gebruik het product niet langer dan nodig met een losgekoppelde kabel voor de afstandsbedieningsactuator. Als de schakelaar voor de afstandsbedieningsmodus beschadigd is, neemt u contact op met uw Husqvarna-servicedealer. Als de schakelaar voor de afstandsbedieningsmodus beschadigd is, koppelt u de kabel naar de actuator van de afstandsbediening los om het product in de handmatige modus te gebruiken.

1. Activeer de parkeerrem op het product.
2. Stop de motor.
3. Klap de bestuurdersstoel naar voren.
4. Verwijder de beschermplaat onder de stoel.



5. Koppel de kabel voor de actuator (A) van de afstandsbediening los van de veer (B).



De afstandsbediening reinigen

- Reinig de afstandsbediening regelmatig.
- Neem de buitenkant van de afstandsbediening af met een vochtige doek.
- Gebruik voor de reiniging geen scherpe of puntige objecten.
- Gebruik voor de reiniging geen oplosmiddelen of ontvlambare/bijtende stoffen.
- Controleer de rubberen balgen en rubberen afdichtingen van de bedieningselementen, schakelaars en knoppen op schade. Vervang alle kapotte rubberen balgen en/of rubberen afdichtingen.



OPGELET: Reinig de afstandsbediening niet met een hogedrukspray.

De accu en de acculader van de afstandsbediening reinigen



OPGELET: Reinig de accu of acculader nooit met water.

- Zorg ervoor dat de accu en de acculader schoon en droog zijn voordat u de accu aansluit op de acculader.
- Reinig de accupolen met perslucht of een zachte, droge doek.
- Reinig de oppervlakken van de accu en de acculader met een zachte en droge doek.

Accu van de afstandsbediening

De afstandsbediening heeft één accusleuf. De laadstatus van de accu wordt op het display van het informatiecentrum weergegeven. Raadpleeg *De status van de acculader op pagina 274* en *Display van informatiecentrum op pagina 237*. Als de accu van de afstandsbediening een te lage laadstatus heeft, kan de afstandsbediening niet worden gebruikt. Laad de accu op als het display van het informatiecentrum aangeeft dat de accu van de afstandsbediening bijna leeg is. Raadpleeg *Display van informatiecentrum op pagina*

237 en *De accu van de afstandsbediening opladen met de acculader op pagina 265.*

De gebruiksduur van een volledig opgeladen accu voor de afstandsbediening is 10-12 uur.

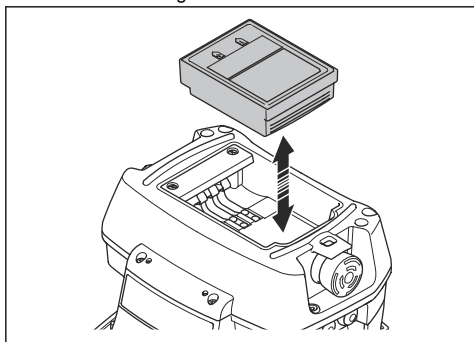
Let op: Bij koud weer kan de gebruiksduur afnemen.

Sluit de accu vóór gebruik aan op de acculader. De accu moet worden opgeladen voordat u de afstandsbediening voor het eerst gebruikt.

Let op: Schakel de afstandsbediening uit wanneer deze niet in gebruik is, om de accu te sparen. De afstandsbediening gaat niet automatisch uit wanneer deze niet wordt gebruikt.

De accu van de afstandsbediening in de afstandsbediening plaatsen en eruit verwijderen

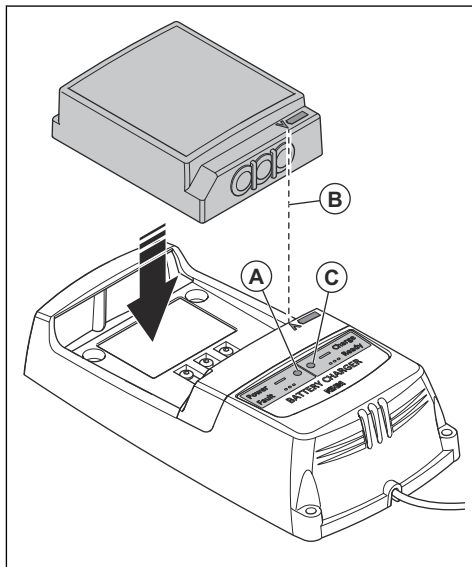
1. Draai de afstandsbediening om zodat u toegang krijgt tot de achterkant waar zich de accu bevindt.
2. Verwijder of plaats de accu van de afstandsbediening.



De accu van de afstandsbediening opladen met de acculader

Het opladen van een lege accu voor de afstandsbediening duurt ongeveer twee uur met de acculader. Laad de accu van de afstandsbediening op bij een temperatuur tussen 0 °C en 45 °C.

1. Verwijder de lege accu uit de afstandsbediening. Raadpleeg *De accu van de afstandsbediening in de afstandsbediening plaatsen en eruit verwijderen op pagina 265.*
2. Sluit de acculader aan op een stopcontact. De voedingsindicator (A) voor de accu wordt rood. Raadpleeg *De status van de acculader op pagina 274.*



3. Sluit de afstandsbedieningsaccu aan op de acculader. Let erop dat de pijl (B) op de accu van de afstandsbediening en die op de acculader tegenover elkaar liggen. De statusindicator (C) op de acculader knippert groen wanneer de accu van de afstandsbediening wordt opgeladen.
4. Wanneer de afstandsbedieningsaccu volledig is opgeladen, wordt het lampje groen. Haal de afstandsbedieningsaccu van de acculader.
5. Ontkoppel de acculader van het stopcontact.

Probleemoplossing

Probleemoplossing







Voor aanwijzingen bij de afstandsbediening raadpleegt u *Afstandsbediening op pagina 269.*





Als u in deze richtlijnen geen oplossing voor uw probleem kunt vinden, neem dan contact op met uw Husqvarna-servicedealer.

Probleem	Oorzaak
De startmotor laat de motor niet aanslaan.	De PTO-knop is geactiveerd. Raadpleeg <i>De motor starten op pagina 225</i> .
	De parkeerrem is niet ingeschakeld. Raadpleeg <i>De parkeerrem in- en uitschakelen op pagina 228</i> .
	De hoofdzekering is doorgebrand. Raadpleeg <i>Een zekering vervangen op pagina 245</i> .
	Er is een zekering doorgebrand. Raadpleeg <i>Een zekering vervangen op pagina 245</i> .
	De contactsleutel is beschadigd.
	Slecht contact tussen de kabel en de accu.
	De accu is te zwak. Raadpleeg <i>De accu opladen op pagina 245</i> .
	De startmotor is beschadigd of functioneert niet naar behoren.
	De afstandsbediening staat op ON.
	De schakelaar voor de afstandsbedieningsmodus staat op 1.
	De schakelaar voor de afstandsbedieningsmodus functioneert niet naar behoren. Raadpleeg <i>De kabel voor de actuator voor de afstandsbedieningsmodus verwijderen op pagina 264</i> . Als de schakelaar voor de afstandsbedieningsmodus beschadigd is, neemt u contact op met uw Husqvarna-service-dealer.
Het product gaat na gebruik in de afstandsbedieningsmodus niet vooruit of achteruit.	De handmatige modus is niet correct gestart. Stop de motor. Raadpleeg <i>Motor uitschakelen op pagina 228</i> . Trap het parkeerrempedaal in en laat deze los. Herhaal deze procedure met de pedaal voor vooruitrijden en de pedaal voor achteruitrijden. Neem contact op met uw Husqvarna servicedealer indien het probleem aanhoudt.
De motor tomt, maar slaat niet aan.	Geen brandstof in de brandstoftank. Raadpleeg <i>Brandstof bijvullen op pagina 224</i> .
	De bougie is beschadigd of functioneert niet naar behoren.
	De ontstekingskabel is beschadigd.
	Er zit vuil in de brandstofleiding.
	De afstandsbediening staat op ON.
De motor loopt niet gelijkmatig.	De bougie is beschadigd of functioneert niet naar behoren.
	Het luchtfilter is verstopt. Raadpleeg <i>Het luchtfilter reinigen en vervangen op pagina 243</i> .
	De ontluchting van de brandstoftank is geblokkeerd.
	Er zit vuil in de brandstofleiding.
De motor produceert nauwelijks vermogen.	Het luchtfilter is verstopt. Raadpleeg <i>Het luchtfilter reinigen en vervangen op pagina 243</i> .
	De bougie is beschadigd of functioneert niet naar behoren.
	Er zit vuil in de brandstofleiding.
	De gaskabel is verkeerd afgesteld.

Probleem	Oorzaak
De transmissie levert niet genoeg vermogen.	De pompriem is niet correct gespannen.
	Het toerental van de voor- en achteras is niet correct afgesteld.
	Er zit geen olie in de transmissie of het oliepeil is te laag. Raadpleeg <i>Het transmissieoliepeil controleren op pagina 257.</i>
De accu laadt niet.	De accu is beschadigd. Neem contact op met uw Husqvarna servicedealer.
	Slecht contact bij de kabelklemmen op de accupolen.
Het product trilt.	De messen zitten los. Raadpleeg <i>De messen inspecteren op pagina 255.</i>
	Eén of meer messen zijn niet goed uitgebalanceerd. Raadpleeg <i>De messen inspecteren op pagina 255.</i>
	De motor zit los.
	Gras verstopt het maaidek. Raadpleeg <i>Product reinigen op pagina 240.</i>
Het maairesultaat is onvoldoende.	De messen zijn bot. Raadpleeg <i>Messen vervangen op pagina 256.</i>
	Het gras is lang of nat. Raadpleeg <i>Een goed maairesultaat verkrijgen op pagina 229.</i>
	De paralleliteit van het maaidek is niet afgesteld. Raadpleeg <i>Controleren of het maaidek correct is uitgelijnd op pagina 250.</i>
	Het maaidek is niet waterpas.
	Gras verstopt het maaidek. Raadpleeg <i>Product reinigen op pagina 240.</i>
	De bandenspanning tussen de rechter- en linkerzijde is verschillend. Raadpleeg <i>Bandenspanning op pagina 246.</i>
	Het product rijdt met te hoge snelheid. Raadpleeg <i>Een goed maairesultaat verkrijgen op pagina 229.</i>
	Het motortoerental is te laag. Raadpleeg <i>Het product gebruiken op pagina 226.</i>
	De aandrijfriem slijt.
	De kabel naar het maaidek is niet aangesloten. Raadpleeg <i>Het maaidek bevestigen op pagina 220.</i>
	De kabel naar het maaidek is samengedrukt. Raadpleeg <i>Het maaidek bevestigen op pagina 220.</i>
De functiekноп voor accessoires aan de voorzijde is niet correct aangesloten.	

Display - Probleemoplossing

Symbol	Naam	Wordt weergegeven op het display	Oorzaak
	Indicator voor temperatuur hydraulische olie	Het symbool wordt weergegeven.	De motortemperatuur is te hoog.
		Het symbool knippert snel.	Neem contact op met uw Husqvarna servicedealer.
	Motoroliedruksensor	Het symbool wordt weergegeven.	Oliedruk laag. Raadpleeg <i>Het motoroliepeil controleren op pagina 256</i> .
		Het symbool knippert.	Het smeersysteem is beschadigd of functioneert niet naar behoren. De olieschakelaar of het oliecircuut is beschadigd of functioneert niet naar behoren.
	Indicator accuniveau	Het symbool wordt weergegeven.	Lage spanning. Raadpleeg <i>De accu opladen op pagina 245</i> .
	Indicator PTO-knop	Het symbool wordt weergegeven.	PTO-knop ingedrukt. Raadpleeg <i>PTO-knop (aftakas) op pagina 198</i> .
		Het symbool knippert.	Onjuiste startprocedure. Raadpleeg <i>De motor starten op pagina 225</i> .
		Het symbool knippert snel.	De PTO-knop is beschadigd of functioneert niet naar behoren. Neem contact op met uw Husqvarna servicedealer.
	Indicator parkeerrem	Het symbool wordt weergegeven.	De parkeerrem is ingeschakeld. Raadpleeg <i>De parkeerrem in- en uitschakelen op pagina 228</i> .
		Het symbool knippert snel.	De parkeerrem is beschadigd of functioneert niet naar behoren. Neem contact op met uw Husqvarna servicedealer.
	Indicator OPC	Het symbool knippert.	De stoelschakelaar is uitgeschakeld wanneer u de motor probeert te starten. Raadpleeg <i>Dodemansregeling (OPC) op pagina 209</i> .
		Het symbool knippert snel.	De stoelschakelaar wordt onjuist gebruikt. Start het product opnieuw op. Raadpleeg <i>Voordat u het product gebruikt op pagina 225</i> en <i>Voordat u het product met de afstandsbediening gebruikt op pagina 230</i> .
			De stoelschakelaar is beschadigd of functioneert niet naar behoren. Neem contact op met uw Husqvarna servicedealer.

Symbol	Naam	Wordt weergegeven op het display	Oorzaak
	Indicator onderhoud	Het symbool wordt weergegeven.	Onderhoud is nodig. Neem contact op met uw Husqvarna servicedealer.
	Brandstofmeter	Het symbool wordt weergegeven.	Laag brandstofniveau. Raadpleeg <i>Brandstof bijvullen op pagina 224</i> .
	Bluetooth®	Het symbool knippert.	Het product is vergrendeld. Ontgrendel uw product met de Husqvarna Connect-app.
	Digitale vergrendeling	Het symbool wordt weergegeven.	Het product is vergrendeld. Ontgrendel uw product met de Husqvarna Connect-app.

Let op: De symbolen en de posities van de symbolen op het display kunnen verschillend zijn, afhankelijk van het model.

Afstandsbediening

Voor aanwijzingen bij P 524XR EFI raadpleegt u *Probleemoplossing op pagina 265*.




Als u in deze richtlijnen geen oplossing voor uw probleem kunt vinden, neem dan contact op met uw Husqvarna-servicedealer.

Problemen met de afstandsbediening oplossen

Als u in deze richtlijnen geen oplossing voor uw probleem kunt vinden, neem dan contact op met uw Husqvarna-servicedealer.



Probleem	Oorzaak	Oplossing
De afstandsbediening start niet wanneer u op de ON/OFF-knop drukt.	De accu van de afstandsbediening is niet opgeladen.	Laad de accu van de afstandsbediening op of vervang de accu.
	Andere fout.	Zet de afstandsbediening op OFF en stop het product. Start het product en de afstandsbediening na 5 seconden opnieuw. Neem contact op met uw Husqvarna servicedealer indien het probleem aanhoudt.
De afstandsbediening staat op ON, maar de bedieningselementen werken niet.	De temperatuur van de hydraulische olie is lager dan 0 °C.	Gebruik het product in de handmatige modus tot er voldoende warmte is opgebouwd in het hydraulisch systeem.









Probleem	Oorzaak	Oplossing
De afstandsbediening staat op ON, maar de bedienings-elementen werken niet. Er is geen radiocommunicatie tussen het product en de afstandsbediening.	De afstandsbedieningsmodus is niet correct gestart.	Zet de afstandsbediening op OFF en stop het product. Start het product en de afstandsbediening na 5 seconden opnieuw. Start de afstandsbedieningsmodus. Raadpleeg <i>De afstandsbediening starten op pagina 231</i> . Neem contact op met uw Husqvarna servicedealer indien het probleem aanhoudt.
	De afstandsbediening bevindt zich niet binnen het bedieningsbereik.	Zorg ervoor dat de afstandsbediening zich binnen het bereik bevindt. Raadpleeg <i>Technische gegevens op pagina 277</i> en <i>Veilig werkgebied en de afstandsbedieningsmodus op pagina 215</i> .
	De radiocommunicatie tussen de afstandsbediening en het product wordt verhinderd door interferentie.	Stop alle andere radiocommunicatiesystemen die interferentie kunnen veroorzaken.
	Het product en de afstandsbediening zijn niet aan elkaar gekoppeld.	Vraag uw Husqvarna-servicedealer zo nodig om een koppelingsprocedure uit te voeren.
	De schakelaar voor de afstandsbedieningsmodus is beschadigd of functioneert niet naar behoren.	Verwijder de kabel voor de afstandsbedieningsactuator. Raadpleeg <i>De kabel voor de actuator voor de afstandsbedieningsmodus verwijderen op pagina 264</i> . Als de schakelaar voor de afstandsbedieningsmodus beschadigd is of niet naar behoren functioneert, neemt u contact op met uw Husqvarna-service-dealer.
De afstandsbediening staat op ON, maar de bedienings-elementen werken niet. Het radiosignaal is in de stand-by-modus.	De afstandsbedieningsmodus is niet correct gestart.	Let erop dat alle bedieningselementen en schakelaars in de neutrale stand staan wanneer u de afstandsbediening inschakelt.
		Geef de machinestopknop op de afstandsbediening vrij.
De afstandsbediening is ingeschakeld, maar sommige bedieningselementen werken niet.	De afstandsbedieningsmodus is niet correct gestart.	Let erop dat alle bedieningselementen en schakelaars in de neutrale stand staan wanneer u de afstandsbediening inschakelt.
	Er zijn beschadigde bedieningselementen of schakelaars op de afstandsbediening.	Neem contact op met uw Husqvarna servicedealer.
	De bedieningselementen of schakelaars op de afstandsbediening zijn niet correct aangesloten.	
Het display van het informatiecentrum wordt rood en laat een foutcode zien.	Er is een fout opgetreden.	Raadpleeg <i>Foutcodes en hun beschrijving op pagina 273</i> .

Probleem	Oorzaak	Oplossing
Op het display van het informatiecentrum staat het volgende symbool. 1. 	De testmodus is gestart.	Start de afstandsbediening opnieuw om de testmodus af te sluiten. De testmodus is uitsluitend bedoeld voor diagnostische doeleinden bij serviceonderhoud van het product. Neem contact op met uw Husqvarna servicedealer.
Op het display van het informatiecentrum staat het volgende symbool. 2. 	De koppeling tussen de afstandsbediening en de ontvanger is gestart.	Start de afstandsbediening opnieuw om de koppelingsprocedure te beëindigen. Vraag uw Husqvarna-servicedealer zo nodig om een koppelingsprocedure uit te voeren.
Op het display van het informatiecentrum staat het volgende symbool. 	De afstandsbediening is vergrendeld en kan geen verbinding maken met de ontvanger.	Houd de rechterknop op het display van het informatiecentrum ingedrukt terwijl u gelijktijdig driemaal op de linkerknop drukt. Raadpleeg <i>Display van informatiecentrum op pagina 237</i> .
Andere fouten.	Als zich andere fouten voordoen, zet u de afstandsbediening op OFF en stopt u het product. Start het product en de afstandsbediening na 5 seconden opnieuw. Neem contact op met uw Husqvarna servicedealer indien het probleem aanhoudt.	

Paneel - problemen met de afstandsbediening oplossen

Als deze handleiding geen oplossing voor uw probleem biedt, neemt u contact op met uw Husqvarna-servicedealer.

Symbool	Oorzaak	Weergave op het paneel van de afstandsbediening	Oorzaak/actie
	Indicator gebruik geblokkeerd.	Het symbool is rood.	De machinestop is geactiveerd. Het product staat in een draaistand wanneer u de afstandsbedieningsmodus start en probeert het product met de afstandsbediening te bedienen. Lijn de wielen van het product uit en start opnieuw. Zie <i>De afstandsbediening starten op pagina 231</i> .
	Indicator OPC.	Het symbool is rood.	De stoelschakelaar is geactiveerd terwijl u de motor start. Raadpleeg <i>Dode-mansregeling (OPC) op pagina 209</i> .

Symbol	Oorzaak	Weergave op het paneel van de afstandsbediening	Oorzaak/actie
	Algemene storing.	Het symbool is rood.	Er is een systeemfout opgetreden. Raadpleeg <i>Problemen met de afstandsbediening oplossen op pagina 269</i> en <i>Foutcodes en hun beschrijving op pagina 273</i> .
	Motoroliedruksensor.	Het symbool is rood.	Oliedruk laag. Raadpleeg <i>Het motoroliepeil controleren op pagina 256</i> .
	Indicator voor temperatuur van hydraulische olie en afstandsbedieningsmodus.	De symbolen knipperen.	De temperatuur van de hydraulische olie is lager dan 0 °C. Gebruik het product in de handmatige modus tot er voldoende warmte is opgebouwd in het hydraulisch systeem.
	Temperatuurindicator hydraulische olie.	Het symbool is rood.	De temperatuur van de hydraulische olie is te hoog. Als het probleem zich blijft voordoen, neemt u contact op met uw Husqvarna-servicedealer.
	Temperatuurindicator hydraulische olie.	Het symbool knippert	De temperatuur van de hydraulische olie is lager dan 15 °C. De prestaties van het product zijn beperkt vanwege de lage temperatuur van de hydraulische olie. Gebruik het product voorzichtig tot er voldoende warmte in het hydraulisch systeem is opgebouwd.
	Afstandsbedieningsmodus.	Het symbool is groen.	De afstandsbedieningsmodus is actief.
	Boost-functie.	Het symbool is groen.	De Boost-functie is ingeschakeld.
	Indicator PTO-knop.	Het symbool is groen.	De aandrijving van het maai-dek is ingeschakeld.
	Indicator voor parkeerrem.	Het symbool is rood.	De parkeerrem is ingeschakeld.

Foutcodes en hun beschrijving

De foutcodes voor de afstandsbediening en de ontvanger voor de afstandsbediening worden op het display van het informatiecentrum weergegeven.

Foutcode	Oorzaak	Oplossing
1001	De machinestopknop op de afstandsbediening is geactiveerd of te traag gedeactiveerd.	Schakel de afstandsbediening uit en stop het product. Start het product en de afstandsbediening na 5 seconden opnieuw. Neem contact op met uw Husqvarna servicedealer indien het probleem aanhoudt.
	De machinestopknop functioneert niet naar behoren.	Neem contact op met uw Husqvarna-servicedealer.
	Andere fout.	Neem contact op met uw Husqvarna-servicedealer.
1101-1116 1401-1408	Een bedieningselement of schakelaar op de afstandsbediening is niet correct van de ene positie naar de andere verplaatst.	Schakel de afstandsbediening uit en stop het product. Start het product en de afstandsbediening na 5 seconden opnieuw. Neem contact op met uw Husqvarna servicedealer indien het probleem aanhoudt.
	Een bedieningselement of schakelaar op de afstandsbediening functioneert niet naar behoren.	Neem contact op met uw Husqvarna-servicedealer.
	Andere fout.	Neem contact op met uw Husqvarna-servicedealer.
2025/2225	De temperatuur van de afstandsbediening is te hoog.	Wacht tot de afstandsbediening is afgekoeld. Neem contact op met uw Husqvarna servicedealer indien het probleem aanhoudt.
	Andere fout.	Neem contact op met uw Husqvarna-servicedealer.
2026/2226	De temperatuur van de afstandsbediening is te laag.	Wacht tot de afstandsbediening is opgewarmd. Neem contact op met uw Husqvarna servicedealer indien het probleem aanhoudt.
	Andere fout.	Neem contact op met uw Husqvarna-servicedealer.
3201/3202	Er zit een verkeerde accu in de afstandsbediening.	Gebruik uitsluitend onderdelen van Husqvarna.
	De accu is vuil.	Reinig de accu.
2119/2319	De temperatuur van de ontvanger voor de afstandsbediening is te hoog.	Wacht totdat de ontvanger is afgekoeld. Neem contact op met uw Husqvarna servicedealer indien het probleem aanhoudt.
	Andere fout.	Neem contact op met uw Husqvarna-servicedealer.

Foutcode	Oorzaak	Oplossing
2120/2320	De temperatuur van de ontvanger voor de afstandsbediening is te laag.	Wacht totdat de ontvanger is opgewarmd. Neem contact op met uw Husqvarna servicedealer indien het probleem aanhoudt.
	Andere fout.	Neem contact op met uw Husqvarna servicedealer.
Andere foutcodes.	Bij andere foutcodes schakelt u de afstandsbediening uit en stopt u het product. Start het product en de afstandsbediening na 5 seconden opnieuw. Neem contact op met uw Husqvarna servicedealer indien het probleem aanhoudt.	

De status van de acculader

De indicator voor de accustatus bestaat uit twee ledlampjes op de acculader: een lampje voor de accuspanning (rood) en een lampje voor de accustatus (groen).

Lampje accuspanning	Lampje accustatus	Aanwijzing
Rood licht	UIT	De oplader staat op ON. Er zit geen accu in de oplader.
Rood licht	Groen lampje	De oplader staat op ON. De accu is volledig opgeladen.

Lampje accuspanning	Lampje accustatus	Aanwijzing
Rood licht	Groen lampje knippert	De oplader staat op ON. De accu wordt opgeladen.
Rood lampje knippert	UIT	Er is een fout opgetreden in de acculader of de temperatuur valt buiten het juiste bereik voor opladen.
Rood lampje knippert	Groen lampje knippert	De accu laadt niet op, omdat de temperatuur te hoog of te laag is.

Vervoer, opslag en verwerking

Afstandsbediening

Voor aanwijzingen bij de afstandsbediening raadpleegt u *Afstandsbediening op pagina 276*.

Transport

- Het product is zwaar en kan letsel door verbrijzeling veroorzaken. Wees voorzichtig wanneer u het product op een voertuig of aanhangwagen laadt of eraf haalt.
- Hijs het product niet op. De transportogen zijn geen goedgekeurde hijspunten en zijn uitsluitend bedoeld om het product veilig aan een aanhanger te bevestigen.
- Gebruik een goedgekeurde aanhangwagen voor vervoer van het product.
- Zorg dat u de plaatselijk geldende verkeersregels kent voor het vervoeren van het product op een aanhanger of voor rijden op de openbare weg.

Het product veilig vastzetten op een aanhanger

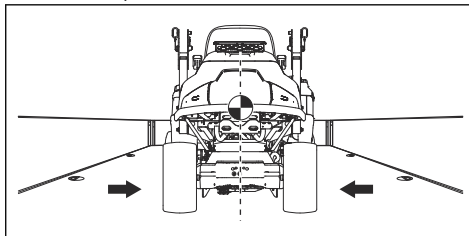
Voordat u het product gaat vastzetten, dient u het hoofdstuk over veiligheid te lezen en hebben begrepen. Raadpleeg *Veiligheid op pagina 206*.



WAARSCHUWING: De parkeerrem is niet voldoende om het product tijdens transport te zekeren. Bevestig het product stevig aan de laadruimte.

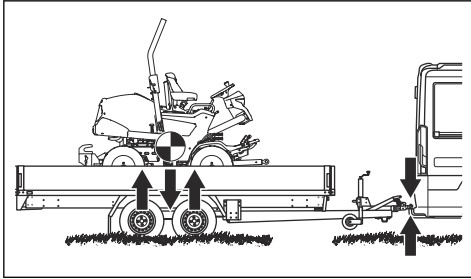
Uitrusting: Vier goedgekeurde banden en vier wielblokken.

1. Plaats het product in het midden van de laadruimte.

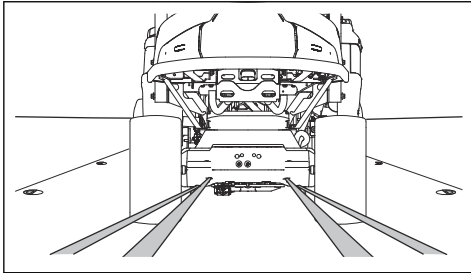


WAARSCHUWING: Voor vervoer in transportvoertuigen met een kap. Laat het product afkoelen voordat u het in het transportvoertuig plaatst.

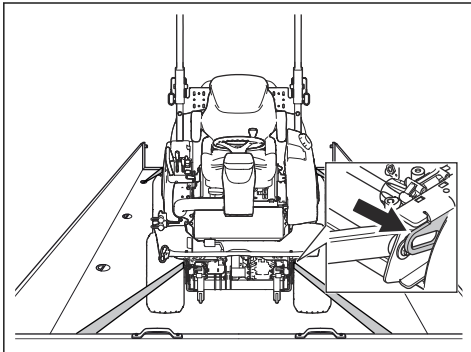
- Zorg ervoor dat het zwaartepunt van het product boven de wielas van het transportvoertuig ligt. Als een aanhanger wordt gebruikt voor het transport, zorgt u ervoor dat de neerwaartse kracht op de trekhaak correct is.



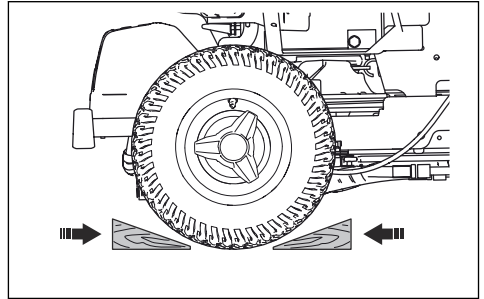
- Schakel de parkeerrem in.
- Verlaag het maaidek tot de zweefstand.
- Verwijder alle losse voorwerpen.
- Bevestig de eerste sjordband via het frame van de achterste transmissie.



- Bevestig de tweede sjordband via het frame van de achterste transmissie.
- Bevestig de sjordbanden aan de laadruimte.
- Maak de sjordbanden naar achteren vast om het product vast te zetten op de laadruimte.
- Bevestig de derde sjordband aan een van de transportogen.



- Bevestig de vierde sjordband aan het andere transportoog.
- Bevestig de sjordband aan de laadruimte.
- Maak de sjordband naar voren vast om het product vast te zetten op het laadgebied.
- Plaats de wielblokken vóór en achter de achterwielen.



Het product slepen

Het product is voorzien van een hydrostatische transmissie. Ter voorkoming van schade aan de transmissie mag u het product uitsluitend over een korte afstand en bij lage snelheid slepen.

Ontkoppel de transmissie voordat u het product sleept. Zie *De hydrostatische transmissie uitschakelen op pagina 229*.

Opslag

Bereid het product voor op opslag aan het eind van het seizoen, en voorafgaand aan opslag langer dan 30 dagen. Als u de brandstof langer dan 30 dagen in de tank laat zitten, kunnen kleverige deeltjes verstopping in de carburateur veroorzaken. Dit heeft een negatief effect op de werking van de motor.

Voeg een stabilisatiemiddel toe aan de brandstof om te voorkomen dat kleverige deeltjes ontstaan tijdens opslag van de machine. Bij gebruik van alkylaatzbenzine is toevoegen van een stabilisatiemiddel niet nodig. Als u standaard benzine gebruikt, ga dan niet over op het gebruik van alkylaatzbenzine. Hierdoor kunnen kwetsbare rubberen onderdelen hard worden. Voeg een stabilisatiemiddel toe aan de brandstof in de tank of in de jerrycan. Gebruik altijd de mengverhoudingen die de fabrikant voorschrijft. Laat de motor minstens 10 minuten draaien nadat u het stabilisatiemiddel heeft toegevoegd om te zorgen dat het stabilisatiemiddel ook de carburateur bereikt.



WAARSCHUWING: Zet het product met brandstof in de tank niet binnen of op plekken met een slechte ventilatie. Er is gevaar voor brand als brandstofdampen dicht bij open vuur, vonken of waakvlammen zoals die van boilers, heetwatertanks of wasdrogers komen.



WAARSCHUWING: Verwijder gras, bladeren en andere brandbare materialen van het product om het risico van brand te verkleinen. Laat het product afkoelen voordat u die in de stallingsruimte plaatst.

- Reinig het product, zie *Product reinigen op pagina 240*. Werk lakbeschadigingen bij om corrosie te voorkomen.
- Inspecteer het product op versleten of beschadigde onderdelen en draai loszittende moeren en schroeven vast.
- Verwijder de accu. Reinig hem, laad hem op en berg hem op een koele plaats op.
- Ververs de motorolie en voer de afgewerkte olie af.
- Leeg de brandstoftank. Start de motor en laat die draaien tot de carburateur leeg is.

Let op: Leeg de brandstoftank en de carburateur niet als u een stabilisatiemiddel aan de tank heeft toegevoegd.

- Verwijder de bougies en giet ongeveer een eetlepel motorolie in elke cilinder. Draai de motoras om de olie aan te brengen en breng de pluggen weer aan.
- Smeer alle smeernippels, koppelingen en assen.
- Stal het product in een schone en droge ruimte en dek het product af voor extra bescherming.
- Een hoes voor bescherming van uw product tijdens stalling of transport is verkrijgbaar bij uw dealer.

Afvoeren

- Chemicaliën kunnen gevaarlijk zijn en mogen niet worden in de bodem wordt geloosd. Voer gebruikte chemicaliën af naar uw servicepunt of een afvalverwerkingspunt.
- Wanneer het product is versleten, lever het dan in bij uw dealer of een geschikt recyclingbedrijf.
- Olie, oliefilters, brandstof en de accu kunnen negatieve effecten hebben op het milieu. Neem de plaatselijk geldende wet- en regelgeving voor recycling in acht.
- Gooi de accu niet bij het huishoudelijk afval.
- Lever de accu in bij een Husqvarna servicewerkplaats of bij een bedrijf dat oude accu's verwerkt.

Afstandsbediening

Voor aanwijzingen bij P 524XR EFI raadpleegt u *Vervoer, opslag en verwerking op pagina 274*.

Opslag van de afstandsbediening

Bereid het product voor op opslag aan het eind van het seizoen, en voorafgaand aan opslag langer dan 30 dagen.

- Zet de afstandsbediening op OFF. Raadpleeg *De afstandsbediening in- en uitschakelen op pagina 237*.
- Reinig de afstandsbediening. Raadpleeg *De afstandsbediening reinigen op pagina 264*.
- Inspecteer het product op versleten of beschadigde onderdelen en draai loszittende moeren en schroeven vast.
- Verwijder de accu uit de afstandsbediening wanneer het product langer dan een week wordt opgeslagen.
- Laad de accu van de afstandsbediening elk halfjaar op wanneer het product voor langere tijd wordt opgeslagen.
- Bewaar de afstandsbediening in de opbergkoffer. Zet de opbergkoffer voor de afstandsbediening weg in een afgesloten ruimte, buiten het bereik van kinderen en andere onbevoegden.
- Bewaar de acculader in een droge en vorstvrije ruimte.

Technische gegevens

Technische gegevens

Voor aanwijzingen bij de afstandsbediening raadpleegt u *Afstandsbediening op pagina 283*.

	P 524XR EFI
Afmetingen , zie ook <i>Productafmetingen op pagina 282</i>	
Gewicht zonder maaidek, met lege tanks, kg	472
Bandenmaat	18×8,50-8
Bandenspanning, achter – voor, kPa/bar/PSI	120 / 1,2 / 17,4
Maximale hellingshoek in handmatige modus, graden °	10
Maximale hellingshoek in afstandsbedieningsmodus dwars over helling, graden °	20
Maximale hellingshoek in afstandsbedieningsmodus in lengterichting van helling, graden °	30
Max. ongeremde apparatuur gewicht, bij 10° graden, kg ¹⁸	200
Max. toegestane verticale kracht op de trekhaak, N/kg	250/25
Max. toegestane horizontale kracht op de trekhaak, N/kg	350/35
Motor	
Merk/Model	Kawasaki/V-Twin, FX730V EFI-KME01609-D2
Nominaal motorvermogen, kW ¹⁹	15,6
Cilinderinhoud, cm ³	726
Max. motortoerental, omw/min	3000 +/- 100
Maximale voorwaartse snelheid in handmatige modus, km/u	13
Maximale achterwaartse snelheid in handmatige modus, km/u	9
Maximale voorwaartse snelheid in afstandsbedieningsmodus, km/u	5
Maximale voorwaartse snelheid in afstandsbedieningsmodus met Boost-functie, km/u	13
Maximale achterwaartse snelheid in afstandsbedieningsmodus, km/u	4

¹⁸ Alleen handmatige modus.

¹⁹ Het aangegeven nominale vermogen van de motor heeft betrekking op het gemiddelde nettovermogen (bij het opgegeven toerental) van een typische productiemotor voor het betreffende motormodel, gemeten volgens de SAE-norm J1349/ISO1585. In massa geproduceerde motoren kunnen een afwijkende waarde geven. Het werkelijk geleverde vermogen van de geïnstalleerde motor in het product hangt af van de bedrijfssnelheid, de omgevingscondities en andere waarden.

	P 524XR EFI
Maximale achterwaartse snelheid in afstandsbedieningsmodus met Boost-functie, km/u	11
Brandstof, min. octaangetal loodvrij	95 (max. methanol 5%, max. ethanol 10%, max. MTBE 15%)
Tankinhoud, l	21
Olie, API-klasse CD of beter	SAE 10W/40
Olievolume incl. filter, l	2,1
Olievolume excl. filter, l	1,8
Startmotor	Elektrische start, 12 V
Transmissie	
Merk/Model	Kanzaki/KTM 23
Transmissieolie	Husqvarna-transmissieolie 10W-30 (Husqvarna 10W-30 4T AWD of STOU 10W-30)
Oliecapaciteit versnellingsbak voor, l	0,9
Oliecapaciteit versnellingsbak achter, l	0,9
Hydraulisch systeem	
Max. werkdruk, bar/psi	120/1740
Inhoud hydraulische tank, l	8
Inhoud hydraulisch systeem, l	13
Transmissieolie	Husqvarna-transmissieolie 10W-30 (Husqvarna 10W-30 4T AWD of STOU 10W-30)
Elektrisch systeem	
Type	12 V, negatief geaard
Accu	12 V, 24 Ah
Bougie	NGK BPR4ES
Hoofdzekering, platte pen, A	20
Zekering voor voedingsaansluiting, platte pen, A	5
Afstand tussen de elektroden, mm/inch	0,75/0,030
Lampen	Led
Maaidek	

	P 524XR EFI
Type	Combi 112
	Combi 122
	R137
	Combi 112X
	Combi 122X
	R137X

Geluidsemissies ²⁰	P 524XR EFI
Geluidsvermogniveau, gemeten dB(A)	
Combi 112	100
Combi 122	105
R137	105
Combi 112X	100
Combi 122X	105
R137X	105
Geluidsvermogniveau, gegarandeerd dB(A)	
Combi 112	100
Combi 122	105
R137	105
Combi 112X	100
Combi 122X	105
R137X	105

Geluidsniveaus ²¹	P 524XR EFI
Geluidsdrukniveau bij het oor van de gebruiker, dB (A)	
Combi 112	86
Combi 122	88
R137	90
Combi 112X	86
Combi 122X	88

²⁰ Geluidsemissie naar de omgeving gemeten als geluidsvermogen (L_{WA}) volgens EG-richtlijn 2000/14/EG.

²¹ Geluidsdrukniveau volgens EN ISO 5395. De gerapporteerde gegevens voor het geluidsdrukniveau vertonen een typische statistische spreiding (standaardafwijking) van 1,2 dB (A).

Geluidsniveaus ²¹	P 524XR EFI
R137X	91

Trillingsniveau ²²	P 524XR EFI
Trillingsniveau in stuurwiel, m/s ²	
Combi 112	2,5
Combi 122	2,5
R137	2,5
Combi 112X	2,5
Combi 122X	2,5
R137X	2,5
Trillingsniveau in stoel, m/s ²	
Combi 112	0,5
Combi 122	0,5
R137	0,5
Combi 112X	0,5
Combi 122X	0,5
R137X	0,5

Maaidek	Combi 112	Combi 122	R137	Combi 112X	Combi 122X	R137X
Maaibreedte, mm	1120	1220	1370	1120	1220	1370
Maaihogte, 7 standen, mm	25-75	25-75	35-100	1370	25-75	35-100
Breedte, mm	1220	1330	1409	1220	1330	1409
Gewicht, kg	60	71	89	61	72	90
Lengte, mm	420	454	924	420	454	924
Mes						
Aanhaalmoment mesbouden, Nm/kpm/lb-ft	80/8.1/59	80/8.1/59	130/13.2/95,8	80/8.1/59	80/8.1/59	130/13.2/95,8
Artikelnummer	5441027-10	5354294-10	5321872-55	5441027-10	5354294-10	5321872-55

²¹ Geluidsdruk niveau volgens EN ISO 5395. De gerapporteerde gegevens voor het geluidsdruk niveau vertonen een typische statistische spreiding (standaardafwijking) van 1,2 dB (A).

²² Trillingsniveau volgens EN ISO 5395. De gerapporteerde gegevens voor het trillingsniveau vertonen een typische statistische spreiding (standaardafwijking) van 0,2 m/s² (stuurwiel) en 0,8 m/s² (stoel).

Radiofrequentiegegevens	P 524XR EFI
Frequentiebereik, MHz	2402-2480
Uitgangsvermogen ²³ , dBm	-10

Goedgekeurde hulpstukken voor de afstandsbedieningsmodus
Maaidek Combi 112, ARCM5112v1
Maaidek Combi 122, ARCM5122v1
Maaidek R137, ARCR5137v1
Maaidek Combi 112X, ARCM5112Xv1
Maaidek Combi 122X, ARCM5122Xv1
Maaidek R137X, ARCR5137Xv1
Klepelaar, ARFM5100v1

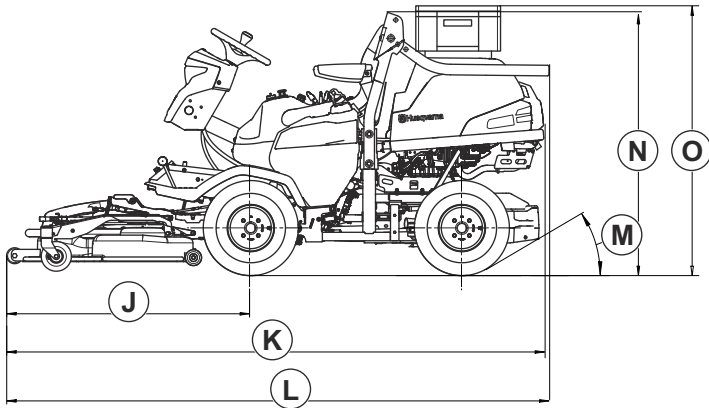
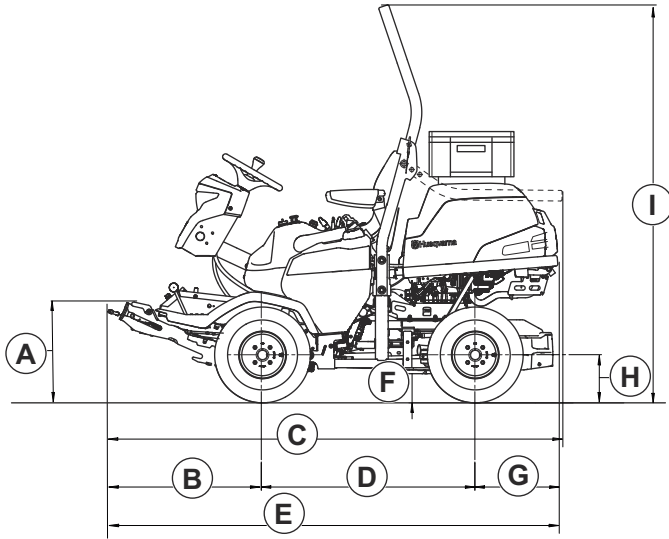


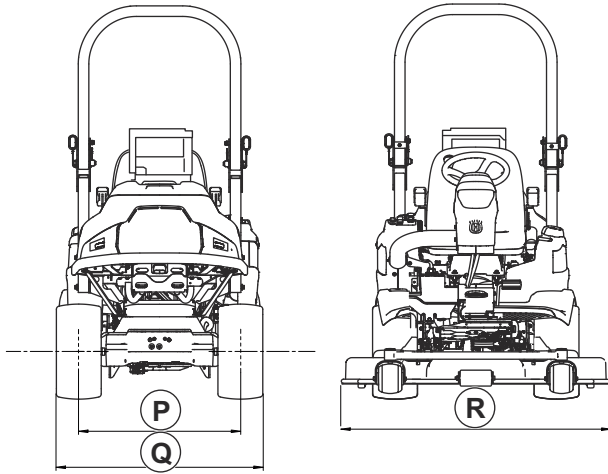
WAARSCHUWING: Het gebruik van een maaidek dat niet is goedgekeurd voor gebruik in combinatie met het product kan wegslingeren van objecten veroorzaken

wat tot ernstig letsel kan leiden. Gebruik geen andere typen maaidek dan de hierboven vermelde.

²³ Gemeten bij 2402 MHz en een bedrijfscyclus van 85%.

Productafmetingen





A	489 mm	J	Combi 112, 112X: 1056 mm Combi 122, 122X: 1145 mm R137, R137X: 1193 mm	M	30°	P	Voorbanden 877 mm Achterbanden 796 mm
B	673						
C	2066 mm						
D	999 mm	K	Combi 112, 112X: 2443 mm Combi 122, 122X: 2532 mm R137, R137X: 2580 mm	N	1244 mm	Q	Voorbanden 1127 mm Achterbanden 1047 mm
O	2060 mm						
F	137 mm						
G	388 mm	L	Combi 112, 112X: 2449 mm Combi 122, 122X: 2538 mm R137, R137X: 2585 mm	O	1281 mm	R	Combi 112, 112X: 1220 mm Combi 122, 122X: 1330 mm R137, R137X: 1409 mm
H	225 mm						
I	1869 mm						

Afstandsbediening

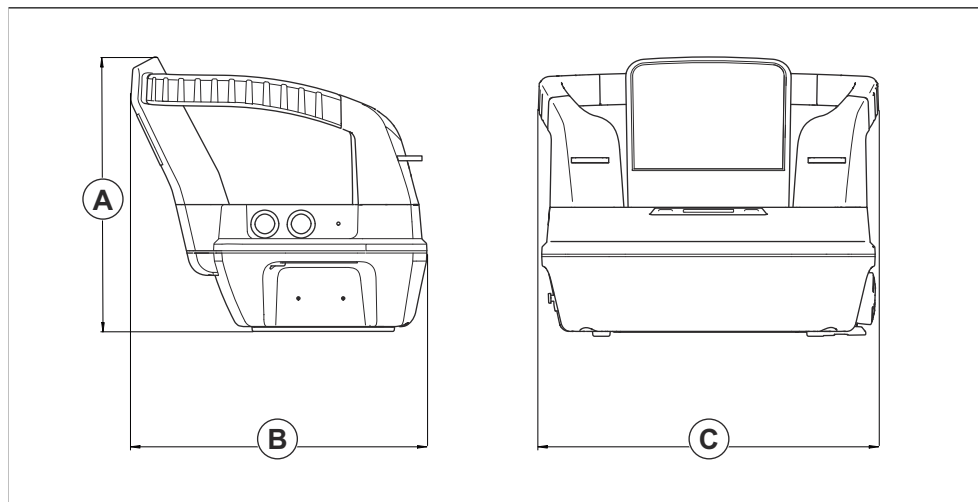
Voor aanwijzingen bij P 524XR EFI raadpleegt u *Technische gegevens op pagina 277.*

Technische gegevens van de afstandsbediening

Afstandsbediening	P 524XR EFI
Afmetingen , zie ook <i>Afmetingen afstandsbediening op pagina 284.</i>	

Afstandsbediening	P 524XR EFI
Specificatie accu/batterij	Nominaal 7,2 V, 2000 mAh
Accu	1 x NiMH-accu meegeleverd met het product
Gebruiksduur, u	10-12
Laadtijd, u	2
Signaaloverdracht	Radiosignaal
Radiofrequentiebanden, GHz	2,4
Maximaal radiofrequentievermogen, mW	100
Bedieningsbereik, m	< 200
Gewicht ²⁴ , kg	1,57
Beschermingsklasse	IP65
Bedrijfstemperatuur, °C	-25 – +70
Opslagtemperatuur met accu, °C	-20 – +35
Opslagtemperatuur zonder accu, °C	-40 – +85
Laadtemperatuur, °C	0 – +45
Ingangsspanning oplader, VAC	12/24
Aantal laadbeurten	500

Afmetingen afstandsbediening



²⁴ Inclusief 1 accu

A	179 mm
B	170 mm
C	210 mm

Accessoires

Deze bedieningshandleiding bevat geen instructies voor het onderhoud van optionele uitrusting of accessoires.

Raadpleeg de bedieningshandleiding van het accessoire of de uitrusting voor instructies.

Service

Laat uw product jaarlijks door een erkend servicepunt controleren om te zorgen dat het product tijdens het hoogseizoen veilig en optimaal presteert. De beste tijd voor onderhoud of revisie van het product, is het laagseizoen.

Wanneer u onderdelen bestelt, vermeld dan de aanschafdatum, model, type en serienummer.

Gebruik altijd originele reserveonderdelen.

Garantie

Garantie op transmissie

De garantie op de transmissie is alleen van toepassing als de controles van de rotatiesnelheid van de voor-

en achterwielen worden uitgevoerd zoals aangegeven in het onderhoudsschema. Laat de rotatiesnelheid indien nodig aanpassen bij een erkende servicewerkplaats, ter voorkoming van schade aan het transmissiesysteem.

Geregistreerde handelsmerken

Het *Bluetooth*[®]-woordmerk en de logo's zijn geregistreerde handelsmerken die eigendom zijn van *Bluetooth SIG, inc* en het gebruik van deze merken door Husqvarna vindt plaats onder licentie.

Verklaring van overeenstemming

EU-verklaring van overeenstemming

Wij, **Husqvarna AB**, SE-561 82 Huskvarna,
Zweden, tel: +46-36-146500, verklaren onder onze
alleenverantwoordelijkheid dat het product:

Beschrijving	Zitmaaier
Merk	Husqvarna
Type / model	P 524XR EFI
Identificatie	Serienummers vanaf 2023 en verder

voldoen volledig aan de volgende EU-richtlijnen en
-regelgeving:

Richtlijn/Verordening	Beschrijving
2006/42/EG	"betreffende machines"
2014/53/EU	"betreffende radioapparatuur"
2000/14/EG	"betreffende de geluidsemissies in het milieu"
2011/65/EU	"inzake beperking van het gebruik van bepaalde gevaarlijke stoffen in elektrische en elektronische apparatuur"

en dat de volgende normen en/of technische
specificaties zijn toegepast: EN ISO 12100:2010, EN
ISO 13849-1:2015, EN ISO 13849-2:2012, EN ISO
5395-1:2013/A1:2018, EN ISO 5395-3: 2013/A1:2017/
A2:2018, EN ISO 14982:2009, EN 50665:2017, EN IEC
61000-6-2:2005, EN IEC 61000-6-4:2007/A1:2011, EN
IEC 61000-6-7:2015, ETSI EN 300 328 v2.2.2, ETSI EN
301 489-1 v1.9.2, ETSI EN 301 489-3 v2.1.1, ETSI EN
301 489-17 v3.2.4, EN IEC 63000:2018.



Aangemelde instantie: 0404, SMP Svensk
Maskinprovning AB, Box 4053, SE-904 03 Umeå,
Sweden is gecertificeerd conform Richtlijn 2000/14/EG
van de Raad, beoordelingsprocedure voor conformiteit:
Bijlage VI.

Voor informatie over geluidsemissies, zie *Technische
gegevens op pagina 277*.

Huskvarna, 2024-01-29

Claes Losdal, Development Manager/Garden Products,
Husqvarna AB

Verantwoordelijk voor technische documentatie

VSEBINA

Uvod.....	287	Tehnični podatki.....	368
Varnost.....	298	Dodatna oprema.....	376
Montaža.....	311	Servisiranje.....	376
Delovanje.....	314	Garancija.....	376
Vzdrževanje.....	329	Registrirane blagovne znamke.....	376
Odpravljanje težav.....	356	Izjava o skladnosti.....	377
Transport skladiščenje in odstranitev.....	365		

Uvod

Daljinski upravljalnik

Navodila za daljinski upravljalnik najdete v poglavju *Daljinski upravljalnik na strani 295*.

Pregled pred dobavo in številke izdelkov

Opomba: Ta izdelek je bil pred dobavo pregledan. Prodajalec vam mora predati podpisan izvod dokumenta o pregledu pred dobavo.

Kontaktne podatke pooblaščenih servisnih delavnic:	
Ta navodila za uporabo so priložena izdelku s številko izdelka (serijsko številko):	
/	
Motor:	
Menjalnik:	

Opis izdelka

Ta izdelek je sprednja kosilnica. Vir napajanja je bencinski motor. Izdelek ima zaslon, žaromete in pogon na vsa kolesa (AWD). Stopalki za vožnjo naprej in vzvratno vožnjo upravljavcu omogočata postopno prilagajanje hitrosti. Izdelek lahko uporabljate z različnimi vrstami kosišč ali drugo odobreno opremo Husqvarna. Izdelek ima vgrajene opozorilne luči in ga je mogoče upravljati s sedeža ali z daljinskim upravljalnikom.

Namen uporabe

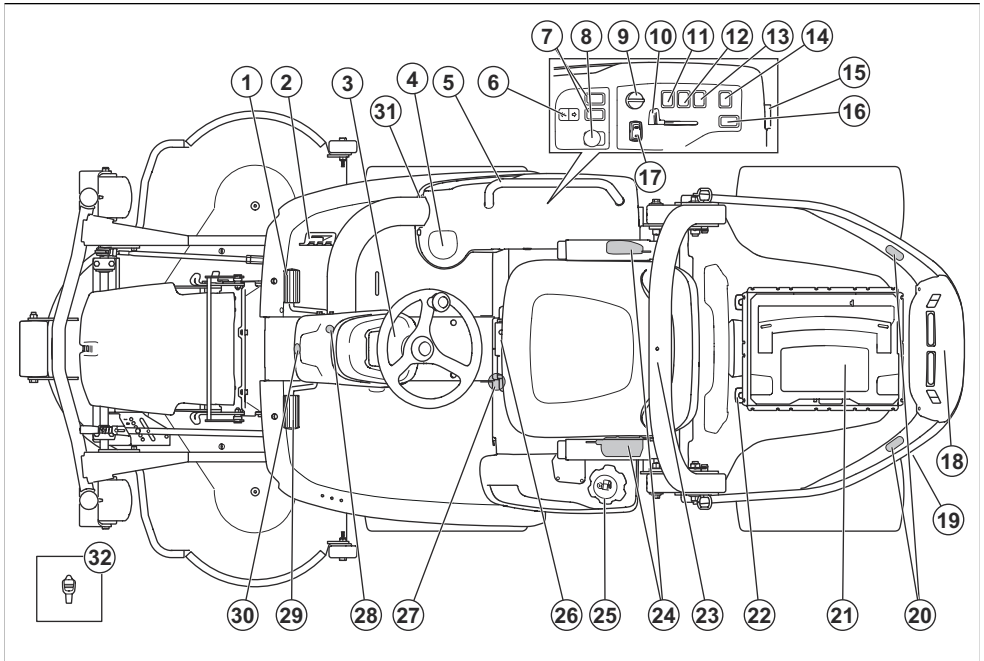
Izdelek je namenjen košnji trave v komercialnih območjih, če želite izdelek uporabljati za druga opravila,

namestite izbirno dodatno opremo. Če želite izvedeti več o razpoložljivi dodatni opreми se obrnite na prodajalca podjetja Husqvarna.

Zavarujte svoj izdelek

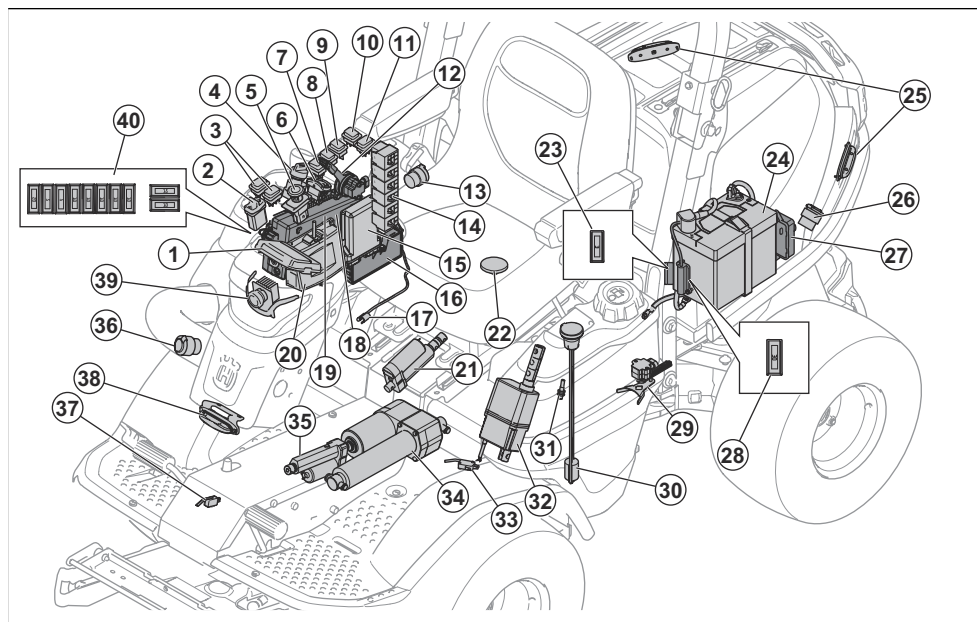
Sklenite zavarovalno polico za svoj nov izdelek. V primeru negotovosti se obrnite na svojo zavarovalnico. Priporočamo celostno zavarovanje, vključno z zavarovanjem za tretje osebe, požar, poškodbe, krajo in vandalizem.

Pregled izdelka



- | | |
|--|---|
| 1. Stopalka za vožnjo naprej | 17. Stikalo za način daljinskega upravljanja |
| 2. Stopalka za vožnjo nazaj | 18. Zadnja električna vtičnica AUX, 12 V (dodatna oprema) |
| 3. Zaslon | 19. Obvodni ventil za zadnji menjalnik |
| 4. Držalo za pijačo | 20. Zadnji opozorilni luči |
| 5. Ročaj (dodatna oprema) | 21. Kovček za shranjevanje daljinskega upravljalnika |
| 6. Električno dvigalo za kosišče (dodatna oprema) | 22. Vodila |
| 7. Funkcijski gumb za sprednjo dodatno opremo (dodatna oprema) | 23. Sistem za zaščito pri prevračanju (ROPS) |
| 8. Gumb kardanskega pogona | 24. Varnostni pas |
| 9. Kontaktni ključ | 25. Pokrovček rezervoarja za gorivo |
| 10. Ročica za plin | 26. Ročica za nastavitev sedeža |
| 11. Stikalo žarometov | 27. Obvodni ventil za sprednji menjalnik |
| 12. Stikalo za opozorilne luči | 28. Zaklep parkirne zavore |
| 13. Stikalo za vtičnico, 12 V | 29. Parkirna zavora |
| 14. Stikalo za vtičnico AUX, 12 V (dodatna oprema) | 30. Sprednja opozorilna luč |
| 15. Električna vtičnica, 12 V | 31. Sprednja električna vtičnica AUX, 12 V (dodatna oprema) |
| 16. Funkcijski gumb za zadnjo dodatno opremo (dodatna oprema) | 32. Orodje |

Pregled električnega sistema



- | | |
|---|---|
| 1. Zaslon | 25. Zadnji opozorilni luči |
| 2. Funkcijski gumb za dvigalo kosišča | 26. Zadnja električna vtičnica AUX, 12 V (dodatna oprema) |
| 3. Funkcijski gumb za dodatno opremo (dodatna oprema) | 27. Krmilna enota EFI |
| 4. Kontaktni ključ | 28. Varovalka za dvigalo kosišča z električnim sprožilnikom, 30 A |
| 5. Gumb kardanskega pogona | 29. Senzor kota krmiljenja |
| 6. Stikalo za način daljinskega upravljanja | 30. Senzor nivoja goriva |
| 7. Stikalo žarometov | 31. Senzor bližine |
| 8. Stikalo za opozorilne luči | 32. Sprožilnik vlečne hitrosti |
| 9. Stikalo za vtičnico, 12 V | 33. Mikrostikalo parkirne zavore |
| 10. Stikalo za vtičnico AUX, 12 V (dodatna oprema) | 34. Električni dvig kosišča sprožilnika |
| 11. Funkcijski gumb za dodatno opremo (dodatna oprema) | 35. Sprožilnik parkirne zavore |
| 12. Uravnavanje plina EFI | 36. Sprednja električna vtičnica AUX, 12 V (dodatna oprema) |
| 13. Električna vtičnica, 12 V | 37. Stikalo parkirne zavore |
| 14. Releji | 38. Sprednja opozorilna luč |
| 15. VCU (krmilna enota vozila) | 39. Žarometi |
| 16. Kontrolna enota kosilnice | 40. Varovalke |
| 17. Senzor temperature hidravličnega olja | |
| 18. Krmilna enota | |
| 19. Servisni priključek | |
| 20. Sprejemnik daljinskega upravljalnika | |
| 21. Sprožilnik načina daljinskega upravljanja | |
| 22. Stikalo OPC | |
| 23. Varovalka za 12 V napajanje pomnilnika do krmilnega modula kosilnice, 3 A | |
| 24. Akumulatorska baterija | |

Električne vtičnice

Izdelek je opremljen z naslednjimi električnimi vtičnicami:

- Električna vtičnica, 12 V
- Električna vtičnica AUX, 12 V, sprednja (dodatna oprema)

- Električna vtičnica AUX, 12 V, zadnja (dodatna oprema)

Če želite najti varovalke za električne vtičnice, glejte *Pregled varovalk na strani 336*.

Za iskanje električnih vtičnic glejte *Pregled električnega sistema na strani 289*.

Električne vtičnice vklopite z glavnim stikalom na nadzorni plošči.

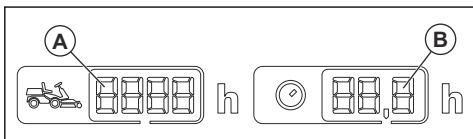
Števce ur

Izdelek ima na zaslonu 2 števec ur. Števca ur prikazujeta, kakšen je skupen čas obratovanja motorja (A) in v določenem obdobju obratovanja (B). Zadnja številka števca delovnih ur za obdobje delovanja prikazuje desetino ure (6 minut).

Čas, v katerem je bil kontakt vklopljen, motor pa ni deloval, se ne beleži.

Opomba: Skupni števec delovnih ur (A) prikazuje samo polne ure.

Opomba: Čas delovanja je čas, ko je motor vklopljen 1 day. Novo obdobje obratovanja se prične, če je bil motor izklopljen vsaj 6 h.



Krmilni modul kosilnice

Izdelek ima krmilni modul kosilnice, ki uporabniku posreduje informacije o izdelku. Informacije so prikazane na zaslonu instrumentne plošče. Glejte *Zaslon na strani 292*.

Zaradi krmilnega modula kosilnice se lahko servisni center pri popravilu poveže z izdelkom.

Krmilna enota vozila (VCU)

Izdelek je opremljen s krmilno enoto vozila (VCU). Krmilna enota vozila upravlja sistem daljinskega upravljanja.

Sprejemnik signala daljinskega upravljalnika

Izdelek ima sprejemnik daljinskega upravljalnika, ki sprejema signale, ki jih oddaja daljinski upravljalnik.

Husqvarna Connect

Izdelek ima brezžično tehnologijo in se lahko poveže s prenosnimi napravami, ki imajo nameščeno aplikacijo Husqvarna Connect. Aplikacija Husqvarna Connect je brezplačna za vašo mobilno napravo. Aplikacija

Husqvarna Connect omogoča razširitev funkcij vašega izdelka Husqvarna:

- Funkcijo zaklepa in odklepa, s katero preprečite nepooblaščenim osebam upravljanje z izdelkom.
- Dodatne informacije o izdelku.
- Informacije o izdelku, delih in servisu ter pomoč.

Husqvarna Fleet Services™

Husqvarna Fleet Services™ je storitev v oblaku, ki upravljavcu komercialne skupine strojev omogoča pregled nad vsemi izdelki. Za več informacij o storitvi Husqvarna Fleet Services™ si oglejte www.husqvarna.com.

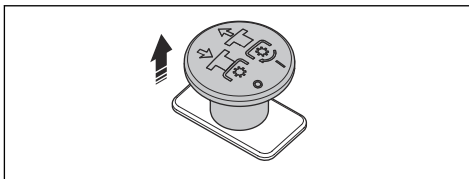
Za združevanje izdelka s storitvijo Husqvarna Fleet Services™

1. Prenesite aplikacijo Husqvarna Fleet Services™ v mobilno napravo.
2. Prijavite se v aplikacijo Husqvarna Fleet Services™.
3. Za združevanje izdelka s aplikacijo Husqvarna Fleet Services™ sledite zgornjim navodilom.

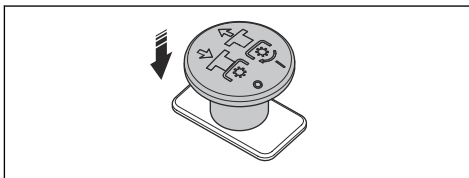
Gumb za kardanski pogon

Z gumbom kardanskega pogona vklopite in izklopite sklopko za kardanski pogon, kosišče ali drugo opremo, ki je z njo povezana. Za vklop pogona rezil morajo biti izpolnjeni ustrezni pogoji za zagon. Ustrezno zračno režo si oglejte poglavje *Pregled pogojev delovanja na strani 301*.

- Za vklop pogona rezil ali druge opreme povlecite gumb za kardanski pogon navzven.



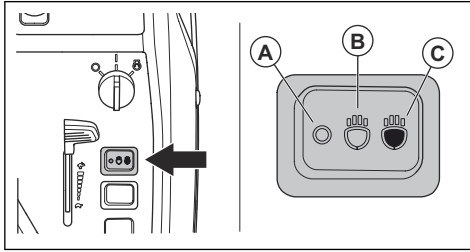
- Za izklop pogona rezil ali druge opreme potisnite gumb za kardanski pogon navznoter.



Žarometi

Žaromet ima delovno luč in dolgo luč.

- Vklonno stikalo potisnite v položaj (A), da ugasnete luči.



- Vklonno stikalo potisnite v položaj (B), da vklopite delovno luč.
- Vklonno stikalo potisnite v položaj (C), da vklopite dolgo luč in delovno luč.

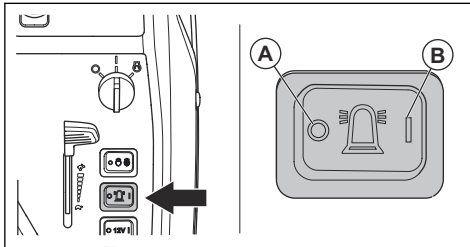
Delovna luč sveti še 3 minute po tem, ko kontaktni ključ premaknete v položaj STOP. Ko so žarometi vklopljeni, je na zaslonu prikazan simbol žarometov. Glejte, *Zaslon na strani 292*.

Opozorilne luči

Opomba: Ko je izdelek v načinu daljinskega upravljanja, se opozorilne luči samodejno vklopijo.

Izdelek ima eno sprednjo in dve zadnji opozorilni luči.

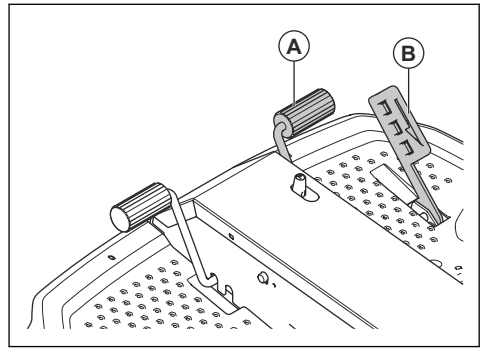
- Za izklop opozorilnih luči v ročnem načinu potisnite stikalo za vklop/izklop v položaj (A).



- Za vklop opozorilnih luči v ročnem načinu potisnite stikalo za vklop/izklop v položaj (B).

Stopalki za vožnjo naprej in vožnjo nazaj

Hitrost postopno nastavite s stopalkama. Leva stopalka (A) se uporablja za premikanje naprej, desna (B) pa za premikanje nazaj. Izdelek zavira, ko spustite stopalki.



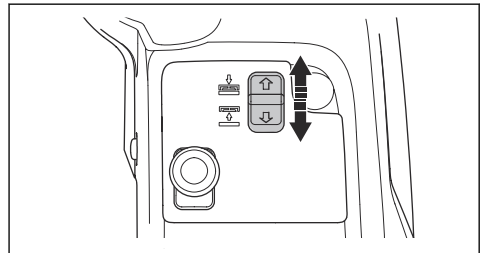
Stikalo za električno dvigalo kosišča

Stikalo upravlja električno dvigalo. Z električnim dvigalom dvignete in spustite kosišče v ustrezen položaj.

Stikalo nima nastavljenega položaja. Povlecite stikalo električnega dvigala nazaj, da dvignete kosišče.

Potisnite stikalo električnega dvigala naprej, da spustite kosišče. Kosišče lahko vedno dvignete ali spustite, ko je kontaktni ključ v položaju ON.

Kosišče mora biti pri košnji trave vedno v plavajočem položaju. Plavajoči položaj omogoča, da kosišče sledi različnim ravnam tal.



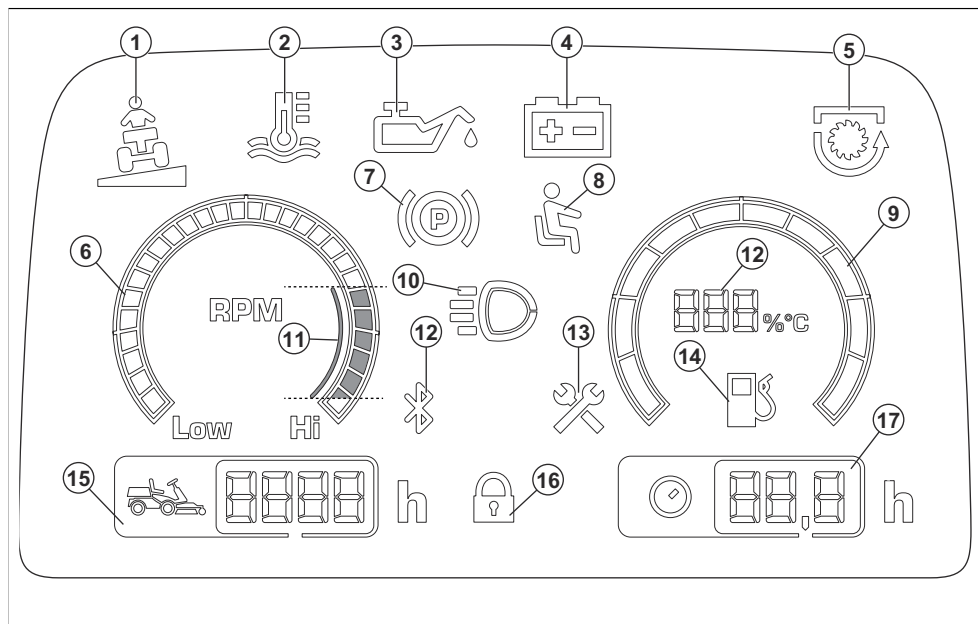
Kosišče

Kosišča za ta izdelek so kosišča Combi in kosišče (R137). Kosišča so na voljo tudi kot modeli X, ki omogočajo nastavev višine košnje na nadzorni plošči. Glejte, *Tehnični podatki na strani 368*.

Kosišča delujejo z vložkom za mulčenje ali izmetom na zadnji strani. Če kosišča uporabljate z vložkom za mulčenje, je trava razrezana na manjše kose, ki postanejo gnojilo za trato. Če vložek za mulčenje odstranite, kosišča travo izvržejo na zadnji strani. Kosišča Combi so posebej izdelane za uporabo z vložkom za mulčenje, medtem ko je kosišče (R137) posebej izdelano za izmet na zadnji strani.

Zaslon

Zaslon na instrumentni plošči prikazuje informacije o stanju izdelka.



1. Indikator strmine
2. Indikator temperature hidravličnega olja
3. Indikator tlaka motornega olja
4. Indikator napolnjenosti baterije
5. Indikator PTO
6. Merilnik hitrosti
7. Indikator parkirne zavore
8. Ročica za nadzor prisotnosti uporabnika (OPC)
9. Merilnik za gorivo
10. Indikator delovne luči ali dolge luči
11. Priporočeno število vrtljajev/minuto med uporabo izdelka
12. Bluetooth®
13. Indikator za servis
14. Merilnik za gorivo, merjeno v korakih po 5 %

Opomba: Če je indikator temperature hidravličnega olja vklopljen, je na merilniku za gorivo prikazana temperatura motorja.

15. Števec ur. Skupni čas delovanja v urah.
16. Digitalni zaklep
17. Števec ur. Število delovnih ur/dan.

Opomba: Prikaz na zaslonu se lahko razlikuje med različnimi modeli.

Opomba: Ko kontaktni kjuč obrnete iz položaja STOP v položaj ON, vsi simboli za trenutek zasvetijo. Nato svetijo samo simboli funkcij, ki delujejo.

Simboli na izdelku



OPOZORILO: Bodite previdni in uporabljajte izdelek pravilno. Ta izdelek lahko povzroči hude poškodbe oziroma smrt upravljavca ali drugih.



Pred uporabo tega izdelka morate pazno prebrati navodila za uporabo ter jih razumeti.



Vrtljiva rezila. Ko je motor vklopljen, se izogibajte stiku s pokrovom.



Opozorilo: vrtljivi deli. Izogibajte se stiku z njimi.



Opozorilo: nevarnost poškodb zaradi stisnjenja.



Opozorilo: nevarnost poškodb zaradi stisnjenja. Dvižne ročice se bodo premaknile z veliko silo, zato se izogibajte stiku s telesom.



Pazite na leteče in odbite predmete.



Vroča površina.



Osebe naj se zadržujejo na varni razdalji.



Pred in med vzvratno vožnjo z izdelkom glejte nazaj.



Nikoli ne kosite trave po vzpetinah z naklonom. Izdelka ne uporabljajte na pobočjih z naklonom, večjim od 10°. Glejte, *Košnja na klančinah na strani 302*.



Na izdelku ali opremi ne zadržujte potnikov.



Nevarnost prevrnitve.



Zapeljite naprej.



Zapeljite vzvratno.



Stopalka parkirne zavore



Parkirna zavora.



Izdelek je v skladu z veljavnimi predpisi CE.



Izdelek je v skladu z veljavnimi direktivami ZK.



Emisija hrupa v okolje je skladna z direktivami in uredbami EU, ZK ter zakonodajo Novega južnega Walesa, in sicer z direktivo "Zaščita okolja pri delu (nadzor hrupa) iz 2017". Zajamčena raven zvočne moči izdelka je navedena na in v *Tehnični podatki na strani 368* in na oznaki.



Vedno nosite homologirano zaščitno opremo za sluh.



Izklopite motor in odstranite kabel vžigalne svečke, šele nato opravite popravila ali vzdrževalna dela.



Izklop motorja.



Vklop motorja.



Zagon motorja.



Število vrtljajev motorja – veliko.



Število vrtljajev motorja – majhno.



Način daljinskega upravljanja.



Gorivo.



Najv. 10 % etanola.



Transportni položaj za kosišče.



Delovni položaj za kosišče.



Izvlomite gumb za kardanski pogon.



Pritisnite gumb kardanskega pogona.



AUX za zadnjo izhodno moč.



AUX za sprednjo izhodno moč.



Nivo olja.



Bralna koda.



Okoljska oznaka. Izdelek ali embalaža izdelka ne spadata med gospodinjske odpadke. Treba ga je reciklirati v zbirnem centru za reciklažo električne in elektronske opreme.



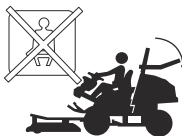
MAX. XXXN / (XXkg)

Največja dovoljena navpična sila na vlečni kljuki je določena v razdelku *Tehnični podatki na strani 368* in na oznaki.



MAX. XXXN / (XXkg)

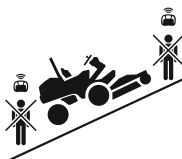
Največja dovoljena vodoravna sila na vlečni kljuki je določena v razdelku *Tehnični podatki na strani 368* in na oznaki.



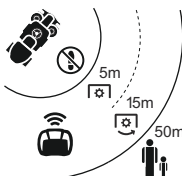
Ne uporabljajte varnostnega pasu, če struktura ROPS ni nameščena.



Vedno uporabljajte varnostni pas, če je struktura ROPS nameščena.



Med delovanjem izdelka ostanite v varnem in stabilnem položaju. Ne hodite in se ne zadržujte pred izdelkom ali za njim.



Ostanite na ustrezni delovni razdalji.



Največji možni kot naklona se spreminja glede na različne vremenske razmere, pogoje tal in način rezanja.

Opomba: Ostali znaki in oznake na izdelku se nanašajo na zahteve za certifikacijo, ki veljajo za druga komercialna območja.

Tipška ploščica

1		HUSQVARNA AB SE-561 82 HUSKVARNA, SWEDEN	5
2	Husqvarna Identity (HID)	XXXXXXXXXXXXXXXXXXXXXXXXXXXX	6
3	Model	XXXXXX Prod. year XXXX Nominal power XX, XkW	7
4	PNC	XXXXXXXXXX Serial number XXXXXXXXXXXXX	8
	UK Importer Husqvarna UK Ltd, Preston Road, Co. Durham, DL5 6UP		
9			
10	PNC	XXXXXXXXXX	
11	Unladen weight	XXXXkg	
12	Max front axle weight (GAWR)	XXXXkg	
13	Max rear axle weight (GAWR)	XXXXkg	
	Max laden weight (GCWR)	XXXXkg	
	USA Importer Husqvarna Group, 9335 Harris Corners Pkwy, Suite 500, Charlotte, NC28269, USA		

1. Identiteta Husqvarna (HID) s številko izdelka, tovarno in linijo, datumom, zaporedno številko in kontrolno številko
2. Ime modela
3. Koda izdelka (PNC)
4. Bralna koda
5. Proizvajalec in naslov proizvajalca
6. Leto izdelave
7. Nazivna moč
8. Serijska številka z datumom, letom, tednom izdelave in zaporedno številko
9. Koda izdelka (PNC)
10. Teža izdelka, brez obremenitve
11. Največja dovoljena obremenitev sprednje preme (GAWR)

12. Največja dovoljena obremenitev zadnje preme (GAWR)

13. Teža največje obremenitve (GCWR)

Stopnja emisij Euro V



OPOZORILO: Zaradi predelave motorja se razveljavi EU-homologacija tega izdelka.

Škoda izdelka

Za škodo na izdelku ne odgovarjamo, če:

- Izdelek ni pravilno popravljen.
- Izdelek je popravljen z deli, ki jih ni izdelal ali odobril proizvajalec.
- Na izdelku je nameščena dodatna oprema, ki je ni izdelal ali odobril proizvajalec.
- Izdelek ni bil popravljen v pooblaščenem servisnem centru ali pri pooblaščenem organu.

Daljinski upravljalnik

Navodila za P 524XR EFI najdete v poglavju *Uvod na strani 287*.

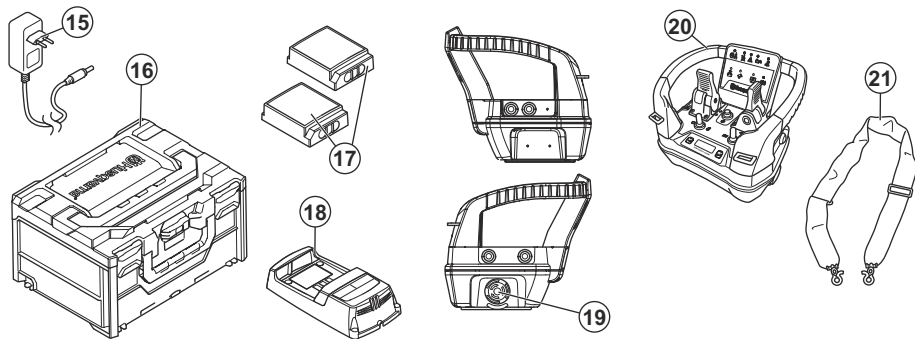
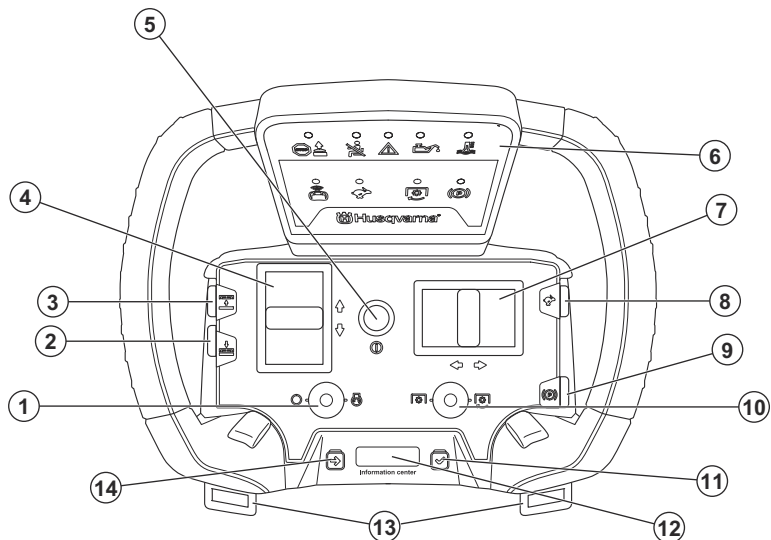
Opis izdelka

Daljinski upravljalnik ima 2 akumulatorski bateriji in 1 polnilnik akumulatorske baterije.

Namen uporabe

S tem daljinskim upravljalnikom upravljate P 524XR EFI. Med uporabo daljinskega upravljalnika obvezno uporabljajte oprtnik. Ko daljinskega upravljalnika ne uporabljate, ga izklopite in vstavite v kovček za shranjevanje na P 524XR EFI.

Pregled daljinskega upravljalnika



1. Stikalo za zaustavitev/zagon motorja
2. Gumb za spuščanje kosišča
3. Gumb za dviganje kosišča
4. Krmilna ročica za pogon
5. Gumb ON/OFF
6. Plošča z indikatorji
7. Krmilna ročica
8. Gumb za povečanje moči
9. Parkirna zavora
10. Stikalo kardanskega pogona
11. Gumb za izbiro
12. Zaslona informacijskega središča
13. Zanki za oprtnik
14. Gumb za brskanje

15. Adapter AC/DC
16. Kovček za shranjevanje daljinskega upravljalnika
17. Akumulatorska baterija daljinskega upravljalnika
18. Polnilnik akumulatorske baterije za akumulatorsko baterijo daljinskega upravljalnika
19. Gumb za zaustavitev stroja
20. Ročaj daljinskega upravljalnika
21. Oprtnik za daljinski upravljalnik

Simboli na daljinskem upravljalniku



Indikator splošne napake.



Indikator preprečene uporabe.



Indikator ročice za nadzor prisotnosti uporabnika (OPC).



Indikator nivoja olja.



Indikator temperature hidravličnega olja.



Indikator načina daljinskega upravljanja.



Indikator funkcije povečanja moči.



Indikator krmiljenja kardanskega pogona.



Indikator krmiljenja kardanskega pogona.



Parkirna zavora.



Vklop/izklop izdelka.



Položaj kosišča – gor.



Položaj kosišča – dol.



Vožnja – naprej/vzvratno.



Krmiljenje – levo/desno.



Zagon motorja.



Zaustavitev motorja.



Moč radijskega signala.



Radijski signal je v stanju pripravljenosti.



Ni radijskega signala.



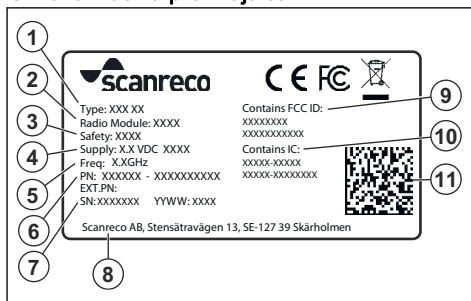
Stanje napolnjenosti akumulatorske baterije.



Napaka akumulatorske baterije.

Opomba: Ostali znaki in oznake na izdelku se nanašajo na zahteve za certifikacijo, ki veljajo za druga komercialna območja.

Oznaka izdelka proizvajalca



1. Vrsta

2. Radijski modul
3. Varnost
4. Napajanje
5. Radijski frekvenčni pasovi
6. Številka izdelka

7. Zaporedna številka z letom in tednom proizvodnje
8. Ime in naslov proizvajalca
9. Vsebuje FCC ID
10. Vsebuje IC
11. Bralna koda

Varnost

Daljnjski upravljalnik

Navodila za daljnjski upravljalnik najdete v poglavju *Varnost pri uporabi daljnjskega upravljalnika na strani 304.*

Varnostne definicije

Opozorila, svarila in opombe opozarjajo na posebej pomembne dele priročnika.



OPOZORILO: Se uporabi, če obstaja nevarnost telesne poškodbe ali smrti uporabnika ali opazovalcev ob neupoštevanju navodil v tem priročniku.



POZOR: Se uporabi, če obstaja nevarnost poškodbe izdelka, drugih materialov ali okolice ob neupoštevanju navodil v tem priročniku.

Opomba: Se uporabi za podajanje podrobnejših informacij, potrebnih v dani situaciji.

Splošna varnostna navodila



OPOZORILO: Izdelek lahko odreže roke in noge ter meče predmete. Če ne upoštevate varnostnih navodil, lahko pride do resnih poškodb ali smrti.



OPOZORILO: Če je rezalna oprema poškodovana, izdelek ne uporabljajte več. Poškodovana rezalna oprema lahko meče predmete in povzroči resne poškodbe ali smrt. Nemudoma zamenjajte poškodovana rezila.

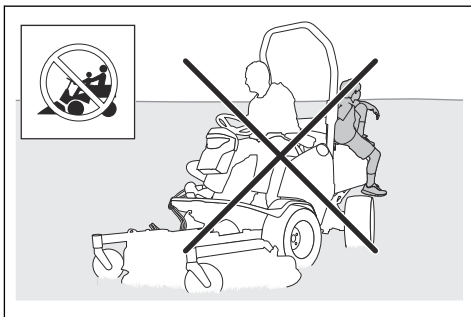


OPOZORILO: Izdelek med delovanjem ustvarja elektromagnetno polje. To polje lahko v nekaterih pogojih moti delovanje aktivnih ali pasivnih medicinskih vsadkov. Uporabnikom medicinskih vsadkov svetujemo, da se pred uporabo tega izdelka posvetujejo z zdravnikom ali proizvajalcem medicinskega vsadka, s čimer zmanjšajo nevarnost resnih ali smrtnih poškodb.



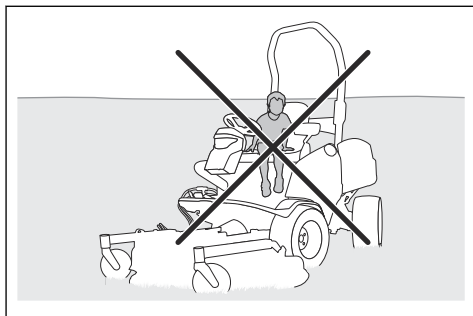
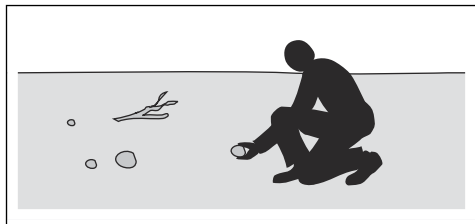
OPOZORILO: Pred uporabo izdelka preberite navodila v povezavi z opozorili v nadaljevanju.

- Vedno bodite previdni in ravnajte razumno. Izogibajte se situacijam, ki se vam zdijo prezahtevne. Če ste po branju navodil za uporabnika negotovi glede delovnih postopkov, se pred nadaljnjimi postopki posvetujte s strokovnjakom.
- Pred zagonom izdelka je treba natančno prebrati in razumeti navodila za uporabo ter navodila na izdelku.
- Naučite se varno uporabljati izdelek in njegove krmilne elemente ter se seznanite z načinom hitre zaustavitve izdelka.
- Naučite se prepoznati varnostne oznake.
- Izdelek mora biti čist, zato da je lahko jasno prebrati oznake in nalepke.
- Ne pozabite, da je uporabnik odgovoren za nesreče, ki jih povzročijo drugim ljudem ali njihovi lastnini.
- Ne prevažajte potnikov. Izdelek sme uporabljati le ena oseba.



- Izdelka ne pustite brez nadzora, če je motor vklopljen. Preden izdelek pustite brez nadzora, vedno ustavite rezila, aktivirajte parkirno zavoro, ustavite motor in odstranite ključ.
- Izdelek uporabljajte le podnevi ali v pogojih, ki zagotavljajo zadostno količino svetlobe. Izdelek mora biti vedno na varni razdalji od lukenj ali drugih nepravilnosti v tleh. Bodite pozorni na druga morebitna tveganja.
- Izdelka nikoli ne uporabljajte v slabem vremenu, na primer v megli, v dežju, na zatohlih ali vlažnih mestih, pri močnem vetru, mrazu, če obstaja nevarnost strele itd.

- Poiščite in označite mesta večjih kamnov in drugih nepremičnih predmetov, da preprečite trke.
- Z območja odstranite predmete, kot so kamni, igrače itd., ki bi se lahko ujeli med rezila in bi jih nato vrglo ven.



- Otrokom ali drugim osebam, ki niso pooblaščen za upravljanje izdelka, ne dovolite, da bi uporabljali izdelek ali ga servisirali. Starost uporabnika je lahko določena z lokalnimi zakoni.
- Pred zagonom motorja, vklopom pogona ali začetkom premikanja izdelka se prepričajte, da v bližini izdelka ni nikogar drugega.
- Med košnjo v bližini ceste ali prečkanjem ceste bodite pozorni na promet.
- Izdelka ne uporabljajte, če ste utrujeni, pod vplivom alkohola ali drog ali zdravi oziroma v drugih okoliščinah, ki lahko negativno vplivajo na vaš vid, pozornost, koordinacijo ali presojo.
- Ne spreminjajte nastavitve števila vrtljajev motorja.
- Izdelek vedno parkirajte na ravni površini, motor pa ne sme delovati.

Varnostna navodila v zvezi z otroki



OPOZORILO: Pred uporabo izdelka preberite navodila v povezavi z opozorili v nadaljevanju.

- Če niste dovolj pozorni na otroke v bližini izdelka, lahko pride do resnih nesreč. Izdelek in košnja lahko pritegneta otroke. Otroci najverjetneje ne ostanejo na mestu, kjer ste jih nazadnje videli.
- Otroci se ne smejo zadrževati v območju košnje. Prepričajte se, da je ob otrokih odgovorna oseba.
- Opazujte otroke in zaustavite izdelek, če se približajo delovnemu območju. Bodite zelo previdni blizu vogalov, grmov, dreves ali drugih predmetov, ki vam ovirajo jasen pogled.
- Pred in med vzvratno vožnjo glejte nazaj in navzdol ter se tako prepričajte, da v bližini ni otrok.
- Na izdelku ne prevažajte otrok. Z izdelka lahko padejo in se resno poškodujejo ali preprečijo varno manevriranje izdelka.
- Otroci izdelka ne smejo uporabljati.

Varnostna navodila za uporabo



OPOZORILO: Med ali neposredno po delovanju se ne dotikajte motorja ali izpušnega sistema. Med uporabo postaneta motor in izpušni sistem zelo vroča. Nevarnost opeklin, požara ali škode na lastni ali bližnjih območjih. Med uporabo izdelka se izogibajte grmov in drugih predmetov.



OPOZORILO: Pred uporabo izdelka preberite navodila v povezavi z opozorili v nadaljevanju.

- Pred in po vzvratni vožnji vedno glejte navzdol in nazaj. Bodite pozorni na velike in majhne ovire.
- Pred zavijanjem v vogalih zmanjšajte hitrost.
- Pri vožnji po območjih, ki jih ne nameravate kositi, ustavite rezila.



POZOR: Pred uporabo izdelka preberite previdnostna navodila v nadaljevanju.

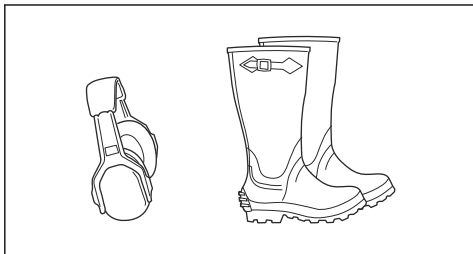
- Pred uporabo izdelka z dovodne odprtine hladnega zraka motorja odstranite travo in umazanijo. Če je odprtina za dovod hladnega zraka blokirana, obstaja nevarnost okvare motorja.
- Previdno se izogibajte kamnom in drugim večjim predmetom, in poskrbite, da se jih z rezili ne dotaknete.
- Z izdelkom se ne premikajte prek teh predmetov. Če med upravljanjem izdelka prevozite ali udarite ob predmet, se ustavite se ter pregledajte izdelek in kosišče. Če je potrebno, izdelek popravite, preden ga ponovno zaženete.

Osebna zaščitna oprema



OPOZORILO: Pred uporabo izdelka preberite navodila v povezavi z opozorili v nadaljevanju.

- Med uporabo izdelka obvezno uporabljajte ustrezno osebno zaščitno opremo. Osebna zaščitna oprema ne more popolnoma preprečiti poškodb, vendar v primeru nesreče omili posledice. Prodajalec naj vam pomaga izbrati ustrezno opremo.
- Uporabljajte odobreno zaščito za sluh. Dolgotrajna izpostavljenost hrupu lahko povzroči trajne okvare sluha.
- Uporabite trpežno obutev, ki ne drsi. Priporočamo obutev z ojačano konico. Ne bodite bosí ali nosite odprtih čevljev.



- Po potrebi uporabite zaščitne rokavice, npr. kadar pritrjujete, pregledujete ali čistite rezalno opremo.
- Ne nosite ohlapnih oblačil, nakita ali drugih predmetov, ki se lahko ujamejo med premikajoče se dele.
- V bližini imejte opremo za prvo pomoč in gasilni aparat.

Varnostne naprave na izdelku



OPOZORILO: Pred uporabo izdelka preberite navodila v povezavi z opozorili v nadaljevanju.

- Ne uporabljajte izdelka z varnostnimi napravami, ki so poškodovane ali ne delujejo pravilno. Redno preverjajte varnostne naprave. Če so varnostne naprave poškodovane, se obrnite na servisnega zastopnika družbe Husqvarna.
- Ne spreminjajte varnostnih naprav. Izdelka ne uporabljajte, če zaščitne plošče, zaščitni pokrovi, varnostna stikala ali druge zaščitne naprave niso nameščene oz. so poškodovane.

Zaščitna struktura proti prevračanju (ROPS)

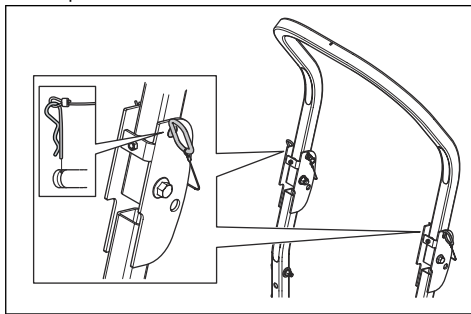
Zaščitna struktura proti prevračanju (ROPS) je zaščitni okvir, ki zmanjšuje nevarnost poškodb pri prevrnitvi izdelka. Kadar izdelek upravljate na klanecu, uporabite strukturo ROPS in varnostni pas.

Varnostni pas

Varnostni pas preprečuje poškodbe v primeru nesreč ali prevrnitve izdelka. Varnostni pas uporabljajte le, ko je struktura ROPS vklopljena. Prepričajte se, da je varnostni pas pravilno nameščen in ni poškodovan.

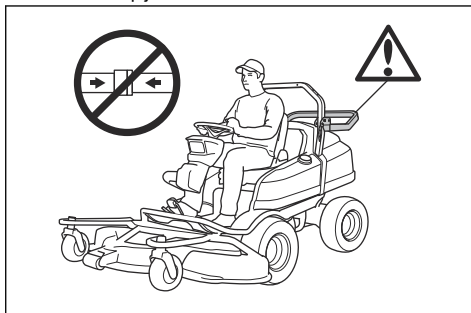
Vklop in izklop strukture ROPS

- Odstranite zatiča, ki drži strukturo ROPS in jo zložite v smeri nazaj, da jo izklopite. Strukturo ROPS vklopite v obratnem vrstnem redu.

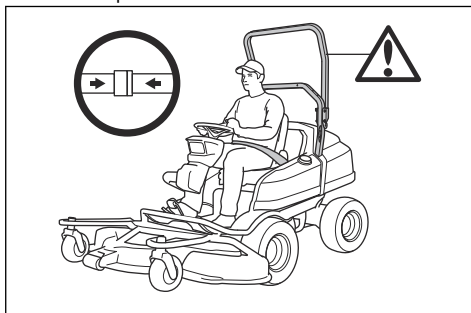


OPOZORILO: Sledite spodnjim navodilom za strukturo ROPS in varnostni pas.

- Ne uporabljajte varnostnega pasu, če je struktura ROPS izklopljena.



- Ko je struktura ROPS vklopljena, vedno uporabljajte varnostni pas.

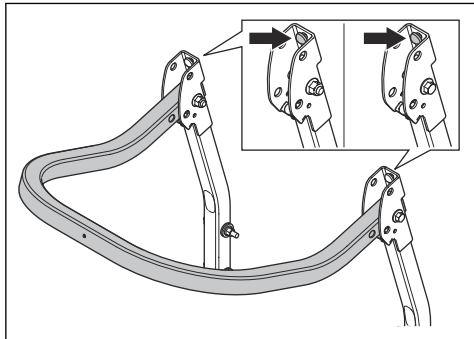


- Prepričajte se, da je struktura ROPS pravilno nameščena in ni poškodovana.

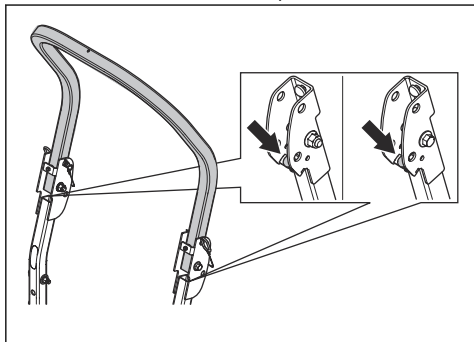
Nastavitev enot za blaženje treslajev na strukturi ROPS

Struktura ROPS ima 4 enote za blaženje treslajev, ki preprečujejo treslajave in hrup strukture ROPS.

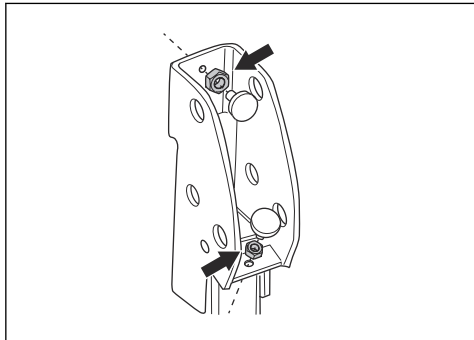
1. Odklopite strukturo ROPS. Glejte, *Vklop in izklop strukture ROPS na strani 300*.
2. Obračajte zgornje enote za blaženje tresljajev, dokler se struktura ROPS ne premika več.



3. Vklopite strukturo ROPS. Glejte, *Vklop in izklop strukture ROPS na strani 300*.
4. Obračajte spodnje enote za blaženje tresljajev, dokler se struktura ROPS ne premika več.



5. Zategnite matice števca.



Ročica za nadzor prisotnosti uporabnika (OPC)

OPC se vklopi, ko upravljaavec vstane s sedeža. Indikator OPC na zaslonu zasveti. OPC vklopi varnostni

tokokrog. Glejte *Pregled električnega sistema na strani 289*.

Delovni pogoji

Delovni pogoji so naslednji:

- Motor je mogoče zagnati samo, če je daljinski upravljalnik izklopljen.
- Motor je mogoče zagnati samo, če je stikalo za način daljinskega upravljanja na izdelku v položaju "0".
- Motor je mogoče zagnati samo, če je pogon rezil izklopljen.
- Motor je mogoče zagnati samo, če je aktivirana parkirna zavora.
- Pogon rezil lahko deluje samo, če uporabnik sedi na sedežu.

Pregled pogojev delovanja

Pogoje delovanja vsak dan preverite.

1. Izdelek parkirajte na ravna tla. Poskusite zagnati motor tako, da je daljinski upravljalnik vklopljen. Če so delovni pogoji ustrezni, se motor ne zažene.
2. Izdelek parkirajte na ravna tla. Poskusite zagnati motor tako, da je stikalo za način daljinskega upravljanja na izdelku v položaju "1". Če so delovni pogoji ustrezni, se motor ne zažene.
3. Poskusite zagnati motor tako, da je pogon rezil vklopljen. Če so delovni pogoji ustrezni, se motor ne zažene.
4. Poskusite zagnati motor brez aktivirane parkirne zavore. Če so delovni pogoji ustrezni, se motor ne zažene.
5. Zaženite motor, vklopite pogon rezil in vstanite s sedeža. Če so delovni pogoji ustrezni, se bodo rezila v kosišču zaustavila.

Preverjanje kontaktnega ključa

- Zaženite in zaustavite motor, da preverite kontaktni ključ. Glejte, *Zagon motorja na strani 316* in *Zaustavitev motorja na strani 319*.
- Ko kontaktni ključ obrnete v položaj za zagon, se mora motor zagnati.
- Ko kontaktni ključ obrnete v položaj za zaustavitev, se mora motor nemudoma zaustaviti.

Preverjanje delovanja stopalk za vožnjo naprej in vzvratno vožnjo

1. Zaženite izdelek.
2. Stopalki za vožnjo naprej in vzvratno vožnjo ne smeta biti blokirani in se morata prosto premikati.
3. Previdno pritisnite stopalko za vožnjo naprej, da se premaknete naprej.
4. Sprostite stopalko za vožnjo naprej, da zavrete. Prepričajte se, da se motor vklopi, ko sprostite stopalko za vožnjo naprej.

5. Ta postopek ponovite za stopalko za vzvratno vožnjo.

Opomba: Izdelek ima zavoro, ki se vklopi, ko sprostite stopalko. Če želite hitreje zmanjšati hitrost, pritisnite drugo stopalko.

6. Prepričajte se, da se izdelek ne premika, ko stopalki za vožnjo naprej in vožnjo nazaj nista vklopljeni.

Parkirna zavora



OPOZORILO: Če parkirna zavora ne deluje, se izdelek lahko začne premikati in povzroči poškodbe ali škodo. Parkirno zavoro morate redno pregledovati in nastavlјati.

Glejte *Pregled parkirne zavore na strani 334*.

Dušilnik

Dušilnik zmanjšuje raven hrupa na najnižjo možno raven in odvaja izpušne pline stran od uporabnika.

Izdelka ne uporabljajte, če dušilnik ni nameščen ali je poškodovan. Poškodovan dušilnik zviša nivo hrupa in poveča nevarnost požara.



OPOZORILO: Dušilnik se med in po uporabi ter med delovanjem motorja v prostem teku zelo segreje. V bližini vnetljivih materialov in/ali hlapov bodite previdni, da preprečite požar.

Preverjanje dušilnika

- Dušilnik redno preverjajte in se tako prepričajte, da je pravilno nameščen in ni poškodovan.

Zaščitni pokrovi

Manjkajoči ali poškodovani zaščitni pokrovi povečajo nevarnost poškodb pri premikajočih se delih in vročih površinah. Pred zagonom izdelka preverite nivo olja. Prepričajte se, da so zaščitni pokrovi pravilno namešчени in na njih ni razpok ali drugih poškodb. Zamenjajte poškodovane pokrove.

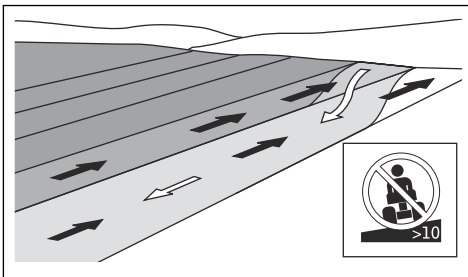
Košnja na klančinah



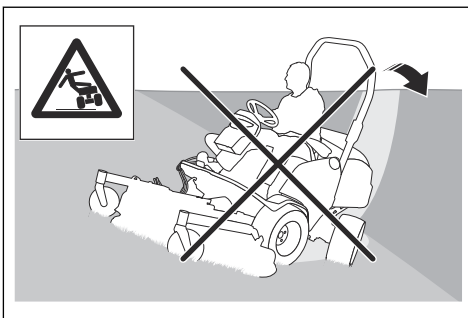
OPOZORILO: Pred uporabo izdelka preberite navodila v povezavi z opozorili v nadaljevanju.

- Košnja trave na klančinah poveča nevarnost zaradi izgube nadzora nad izdelkom in prevračanja. To lahko povzroči poškodbe ali smrt. Na vseh pobočjih je treba travo kositi previdno. Če po pobočju ne morete voziti vzvratno ali se ob tem ne počutite varno, je ne kosite.
- Odstranite kamenje, veje in druge ovire.

- Smer košnje mora biti od vrha proti dnu pobočja in obratno, ne pa z ene strani na drugo.
- Ne spuščajte se po pobočju z dvignjenim kosiščem.
- Izdelka ne upravljajte na pobočjih z naklonom, večjim od 10°.



- Izdelka ne zaganjajte ali zaustavljajte na pobočju.
- Po pobočjih vozite brez ustavljanja in počasi.
- Hitrosti ali smeri ne spreminjajte sunkovito.
- Ne zavijajte večkrat, kot je potrebno. Pri spuščanju po pobočju zavijajte počasi in postopoma. Vozite z majhno hitrostjo. Previdno obračajte volan.
- Bodite pozorni in ne vozite prek brazd, lukenj in grbin. Na neravnih tleh obstaja večja nevarnost prevračanja izdelka. Visoka trava lahko prekriva ovire.
- Ne kosite v bližini robov, jarkov ali nabrežij. Izdelek se lahko nenadoma prevrne, če s kolesi zapelјete na rob strmega pobočja ali jarka oz. če rob popusti. Če izdelek pade v vodo, obstaja nevarnost utopitve.



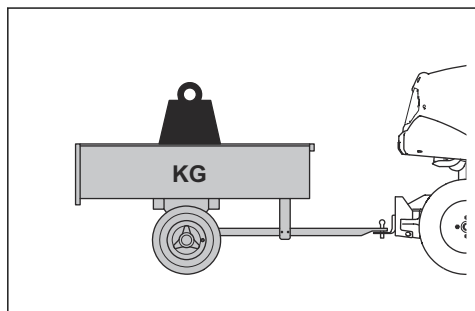
- Ne kosite mokre trave. Mokra trava je spolzka in lahko se zgodi, da pnevmatike izgubijo oprijem, zaradi česar izdelek zdrsne.
- Ne stopite na tla, da bi povečali stabilnost izdelka.
- Vozite zelo previdno, če ste priklopili dodatno opremo ali drug predmet, zaradi katerega je izdelek manj stabilen.

Varnost vleke



OPOZORILO: Opremo vlecite samo v ročnem načinu. Opreme ne vlecite v načinu daljinskega upravljanja.

- Uporabljajte samo vlečno opremo, ki jo je odobril proizvajalec Husqvarna.
- Za pritrditev opreme uporabite vlečno kljuko.
- Ne vlecite opreme, težje od največje dovoljene mase. Glejte, *Tehnični podatki na strani 368*.



- Med vlečenjem opreme zagotovite, da v bližini izdelka ni drugih oseb.
- Pri vleki opreme na pobočjih ali razgibanem terenu bodite previdni.
- Med vlečenjem opreme izdelek vozite z nizko hitrostjo.

Varna uporaba goriva



OPOZORILO: Z gorivom ravnajte previdno. Je zelo lahko vnetljivo in lahko povzroči poškodbe in gmotno škodo.



OPOZORILO: Pred uporabo izdelka preberite navodila v povezavi z opozorili v nadaljevanju.

- Posode za gorivo ne polnite v zaprtih prostorih.
- Bencin in hlapi so strupeni ter zelo lahko vnetljivi. Bodite previdni pri ravnanju z bencinom, da preprečite poškodbe ali požar.
- Ne odstranite pokrova posode za gorivo in je ne polnite pri delujočem motorju.
- Pred polnjenjem goriva se motor mora ohladiti.
- Med polnjenjem goriva ne kadite.
- Goriva ne polnite v bližini isker ali odprtega ognja.
- Če sistem goriva pušča, ne zaženite motorja, dokler mesta puščanja niso zatesnjena.
- Goriva ne napolnite nad priporočen nivo. Zaradi toplote motorja in sonca se gorivo razteza in se prelije, če je posoda prenapolnjena.
- Ne prenapolnite ga. Če gorivo polijete po izdelku, ga počistite in počakajte, da se osuši, preden motor vklopite. Če se polijete po obleki, se preoblecite.
- Gorivo shranjujte le v odobrenih posodah.
- Izdelek in gorivo shranite tako, da se izognete škodi, ki bi jo lahko povzročilo uhajanje goriva ali hlapov.

- Gorivo naj izteče v ustrezno posodo – to storite na odprtem in na varni razdalji od odprtega ognja.

Varna uporaba baterije



OPOZORILO: Poškodovana baterija lahko eksplodira in povzroči poškodbe. Če je baterija deformirana ali poškodovana, se obrnite na pooblaščen servisno delavnico Husqvarna.



OPOZORILO: Pred uporabo izdelka preberite navodila v povezavi z opozorili v nadaljevanju.

- V bližini baterij nosite zaščitna očala.
- V bližini baterije ne nosite zapestne ure, nakita ali drugih kovinskih predmetov.
- Baterijo shranjujte zunaj dosega otrok.
- Baterijo polnite v prostoru z dobrim zračnim pretokom.
- Med polnjenjem baterije vnetljive materiale hranite na razdalji najmanj 1 m.
- Zamenjane baterije zavrzite. Glejte *Odstranitev na strani 367*.
- Iz baterije lahko prihajajo eksplozivni plini. V bližini baterije ne kadite. Baterija ne sme priti v stik z odprtim plamenom in iskrami.

Varnost pri transportu

- Za transport izdelka uporabite odobreno transportno vozilo.
- Izdelek je težek in lahko povzroči zmečkanine. Bodite previdni, ko ga natovarjate ali raztovarjate z vozila ali prikolice.
- Transportiranje tega izdelka je lahko omejeno z nacionalnimi ali lokalnimi predpisi.
- Voznik transportnega vozila je odgovoren za varno pričvrstitev izdelka med transportom. Glejte *Prevoz na strani 365*.

Varnostna navodila za vzdrževanje



OPOZORILO: Izdelek je težak in lahko povzroči telesne poškodbe ali materialno škodo na lastnini ali na sosednjih območjih. Ne izvajajte vzdrževalnih del na motorju ali kosišču oziroma ga ne pregledujte, če niso izpolnjeni naslednji pogoji:

- Motor je izklopljen.
- Izdelek je parkiran na ravni površini.
- Parkirna zavora je aktivirana.
- Kontaktni ključ je odstranjen.
- Kosišče je izklopljeno.
- Vžigalni kabli so odstranjeni z vžigalnih svečk.

- Daljinski upravljalnik je izklopljen.



OPOZORILO: Izpušni plini vsebujejo ogljikov monoksid iz motorja, ki je brezbarven, strupen in zelo nevaren plin. Izdelka ne uporabljajte v zaprtem prostoru ali prostoru z nezadostnim prezračevanjem.



OPOZORILO: Pred uporabo izdelka preberite navodila v povezavi z opozorili v nadaljevanju.

- Za najboljšo učinkovitost in varnost, redno izvajajte vzdrževalna dela na izdelku, kot je navedeno v urniku vzdrževanja. Glejte, *Urnik vzdrževanja na strani 329*.
- Električni udar lahko povzroči poškodbe. Ne dotikajte se kablov, ko je motor vklopljen. Delovanje vžigalnega sistema ne preverjajte s prsti.
- Motorja ne zaženite, če so zaščitni pokrovi odstranjeni. Obstaja velika nevarnost poškodb zaradi premikajočih se ali vročih delov.
- Pred izvajanjem vzdrževalnih del v motornem prostoru se mora izdelek ohladiti.
- Rezila so ostra in lahko povzročijo ureznine. Na rezila namestite zaščito ali nosite zaščitne rokavice, ko na njih izvajate dela.
- Kosišče za čiščenje vedno premaknite v servisni položaj. Za dostop do kosišča izdelka ne parkirajte v bližini jarka ali na klančini.



POZOR: Pred uporabo izdelka preberite navodila v povezavi z opozorili v nadaljevanju.

- Če sta svečka ali vžigalni kabel odstranjena, ne zaganjajte motorja.
- Prepričajte se, da so vse matice in vijaki pravilno zategnjeni ter da je oprema v dobrem stanju.
- Ne spreminjajte nastavitve krmilnikov. Če je število vrtljajev motorja previsoko, se lahko deli izdelka poškodujejo. Glejte, *Tehnični podatki na strani 368* za najvišje število vrtljajev motorja.
- Izdelek je homologiran samo za uporabo z opremo, ki jo dobavi ali priporoča proizvajalec.



OPOZORILO: Ne dotikajte se hidravličnih cevi. Lahko pride do poškodb na koži zaradi uhajanja hidravlične tekočine pod tlakom.

Varnost pri uporabi daljinskega upravljalnika

Preden začnete izdelek upravljati z daljinskim upravljalnikom, morate prebrati in razumeti vsebino

poglavja o varnosti za P 524XR EFI; glejte *Varnost na strani 298*.

Varnostne definicije

Opozorila, svarila in opombe opozarjajo na posebej pomembne dele priročnika.



OPOZORILO: Se uporabi, če obstaja nevarnost telesne poškodbe ali smrti uporabnika ali opazovalcev ob neupoštevanju navodil v tem priročniku.



POZOR: Se uporabi, če obstaja nevarnost poškodbe izdelka, drugih materialov ali okolice ob neupoštevanju navodil v tem priročniku.

Opomba: Se uporabi za podajanje podrobnejših informacij, potrebnih v dani situaciji.

Splošna varnostna navodila



OPOZORILO: Pred uporabo izdelka preberite navodila v povezavi z opozorili v nadaljevanju.

- Pred zagonom izdelka je treba prebrati in razumeti navodila za uporabo izdelka in daljinskega upravljalnika. Osebi, ki ni prebrala in ne razume vsebine navodil za uporabo, ne dovolite upravljati izdelka z daljinskim upravljalnikom.
- Vedno bodite previdni in ravnajte razumno. Izogibajte se situacijam, ki dajejo občutek negotovosti. Če tudi po branju navodil za uporabo niste prepričani o delovnih postopkih, se pred nadaljevanjem posvetujte s servisnim zastopnikom družbe Husqvarna.
- Shranite vsa opozorila in navodila in se prepričajte, da so na voljo vsem uporabnikom.
- Daljinski upravljalnik se samodejno izklopi, če pade ali zadene ob tla. Če se izdelek nenadoma zaustavi, lahko pride do nevarne situacije.
- Pred uporabo izdelka v načinu daljinskega upravljanja napolnite akumulatorsko baterijo daljinskega upravljalnika. Če je napetost akumulatorske baterije prenizka, se daljinski upravljalnik samodejno izklopi. Če se izdelek nenadoma zaustavi, lahko pride do nevarne situacije.
- Če je na zaslonu informacijskega središča prikazan simbol prazne akumulatorske baterije daljinskega upravljalnika, napolnite ali zamenjajte akumulatorsko baterijo. Glejte, *Zaslon informacijskega središča na strani 328* in *Polnjenje akumulatorske baterije daljinskega upravljalnika s polnilnikom akumulatorske baterije na strani 356*.

Opomba: Če je daljinski upravljalnik izklopljen, se samodejno aktivira parkirna zavora, pogon kosišča pa se izklopi in motor se zaustavi.

- Izdelek varno upravljajte z daljinskim upravljalnikom. Izdelka ne uporabljajte, dokler ne razrešite vseh varnostnih tveganj.
- Na izdelku uporabljajte samo priključke, ki so odobreni za uporabo z daljinskim upravljalnikom. Glejte, *Tehnični podatki na strani 368*.
- Vedno spremljajte indikatorje LED na daljinskem upravljalniku.

Opomba: Indikatorji LED na daljinskem upravljalniku ne vključujejo vseh informacij o izdelku.

- Upravljanje izdelka z daljinskim upravljalnikom se učite na ravni podlagi. Glejte, *Uporaba izdelka v načinu daljinskega upravljanja na strani 322*.



OPOZORILO: Nezadostno znanje o varni uporabi daljinskega upravljalnika lahko povzroči nevarne situacije za vas in druge osebe.

- Naučite se varno uporabljati daljinski upravljalnik in njegove krmilne elemente ter se seznanite z načinom hitre zaustavitve izdelka. Glejte, *Uporaba izdelka v načinu daljinskega upravljanja na strani 322*



OPOZORILO: Krmilni ročiči daljinskega upravljalnika se naučite uporabljati, preden izdelek premaknete v svojo smer. Ko se izdelek na primer premika v vašo smer, se z desnim obratom na daljinskem upravljalniku izdelek obrne v levo. Prepričajte se, da veste, kako premakniti izdelek v želeno smer.

- Otrokom ali drugim osebam, ki niso pooblaščenec za upravljanje izdelka z daljinskim upravljalnikom, ne dovolite, da bi uporabljali izdelek ali ga servisirali. Starost uporabnika je morda določena z lokalnimi zakoni.
- Daljinski upravljalnik hranite zunaj dosega nepooblaščenih oseb. Ko daljinski upravljalnik ne deluje, se prepričajte, da je izklopljen in shranjen v priloženem kovčku za shranjevanje.
- Ko daljinski upravljalnik ne deluje, stikalo za način daljinskega upravljanja preklonite v položaj "0".
- Ko je izdelek v načinu daljinskega upravljanja, ne dovolite, da daljinski upravljalnik ostane nenadzorovan.
- Daljinskega upravljalnika ne shranjujte na mestu, kjer bi lahko padel ali se poškodoval zaradi zunanjih sil. Če daljinski upravljalnik pade, se lahko nenamerno vklopi.
- Izdelka ne pustite brez nadzora, če je vklopljen motor. Preden izdelek pustite brez nadzora,

vedno zaustavite rezila, aktivirajte parkirno zavoro, zaustavite motor in odstranite kontaktni ključ.

- Za nesreče, ki jih uporabnik povzroči drugim ljudem ali njihovi lastnini, je odgovoren uporabnik sam.
- Na izdelku nikoli ne zadržujte potnikov.
- Če izdelek uporabljate v načinu daljinskega upravljanja, ne sedajte nanj.

Varnostna navodila za uporabo izdelka v načinu daljinskega upravljanja



OPOZORILO: Pred uporabo izdelka preberite navodila v povezavi z opozorili v nadaljevanju.

- Izdelek lahko upravljate z daljinskim upravljalnikom na daljavo. Sprejemnik signala daljinskega upravljalnika omogoča delovanje, ko je izdelek začasno skrit za oviro. Izdelka ne upravljajte, če nimate dobrega pogleda na izdelek in območje nevarnosti. Pazite, da ste od izdelka oddaljeni največ 50 m.
- Med upravljanjem izdelka z daljinskim upravljalnikom upoštevajte pravilno razdaljo. Ko je izdelek zunaj območja delovanja daljinskega upravljalnika, se parkirna zavora samodejno aktivira, pogon kosišča pa se izklopi in motor se zaustavi. To lahko povzroči nevarne situacije za vas ali druge. Za informacije o območju delovanja glejte poglavje *Varnost delovnega območja v načinu daljinskega upravljanja na strani 306*.
- Preglejte delovno območje, da preprečite nevarne situacije. Če pride do nevarne situacije, takoj pritisnite gumb za zaustavitev stroja.
- Med uporabo izdelka z daljinskim upravljalnikom mora biti okoli vas dovolj prostora. Prepričajte se, da ni nevarnosti, da bi se vi ali mimoidoči ujeli med izdelek in oviro, kot je stena ali druga trda površina.
- Med upravljanjem izdelka z daljinskim upravljalnikom se prepričajte, da v bližini izdelka ni oseb. Glejte, *Varnost delovnega območja v načinu daljinskega upravljanja na strani 306*.
- Izdelka ne uporabljajte na območjih, kjer lahko pride do eksplozije.
- Izdelka ne upravljajte z daljinskim upravljalnikom tako, da izdelek zapeljete prek predmetov. Previdno se izogibajte kamnom in drugim večjim predmetom, in poskrbite, da se jih ne dotaknete z rezili. Če med upravljanjem izdelka prevozite ali udarite ob predmet, se ustavite se ter preglejte izdelek in kosišče. Pred ponovnim zagonom izdelka izvedite vsa potrebna popravila.



OPOZORILO: Kosišča ne pregledujte, če niso izpolnjeni naslednji pogoji:

- Motor je izklopljen.
- Izdelek je parkiran na ravni površini.
- Parkirna zavora je aktivirana.

- Kontaktni ključ je v položaju za zaustavitev.
- Kosišče je izklopljeno.
- Daljinski upravljalnik je izklopljen.

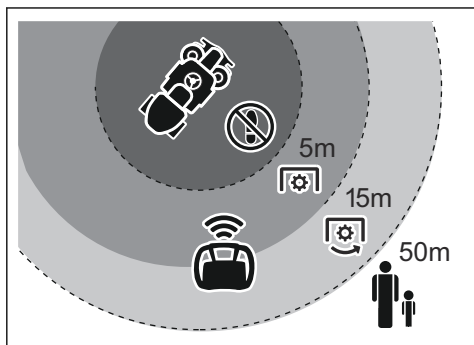
- Izdelka ne upravljajte z daljinskim upravljalnikom v prometu ali na cesti. Pri košnji trave v bližini ceste bodite previdni. Vzdržujte varno razdaljo od prometa.
- Pri vožnji po območjih, ki jih ne nameravate kositi, ustavite rezila.
- Izdelek upravljajte z daljinskim upravljalnikom le pri dnevni svetlobi ali dobri osvetlitvi. Izdelek mora biti vedno na varni razdalji od lukenj ali drugih ovir na tleh. Pozorni bodite na druga morebitna tveganja.
- Izdelka ne upravljajte z daljinskim upravljalnikom v bližini robov, jarkov ali bregov. Izdelek se lahko nenadoma prevrne, če s kolesi zapeljete na rob strmega pobočja ali jarka oziroma če rob popusti. Prepričajte se, da je površina dovolj stabilna glede na težo izdelka. Glejte, *Tehnični podatki na strani 368*.
- Če izdelek začne drseti ali se prevračati, ga ne poskušajte zaustaviti. Izdelek je težek in lahko v primeru padca povzroči resne poškodbe.

Varnost delovnega območja v načinu daljinskega upravljanja



OPOZORILO: Prepričajte se, da na delovnem območju ni oseb, otrok ali živali. Če oseba ali žival vstopi na območje, takoj zaustavite izdelek.

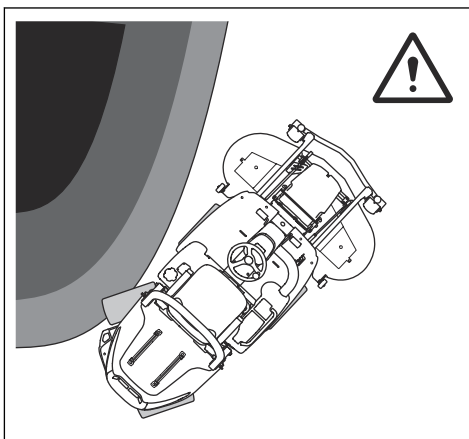
- Odstranite kamenje, veje in druge ovire.
- Bodite pozorni na mimoidoče, predmete in situacije, ki lahko preprečijo varno uporabo izdelka.
- Med upravljanjem izdelka z daljinskim upravljalnikom upoštevajte pravilno razdaljo.



Pravilna delovna razdalja	Uporabnik	Mimoidoči
Med delovanjem z vklopljenim kosiščem	15–50 m	> 50 m

Pravilna delovna razdalja	Uporabnik	Mimoidoči
Med delovanjem z izklopljenim kosiščem	5–50 m	> 50 m

- Preden med uporabo izdelka z daljinskim upravljalnikom spremenite delovni položaj, zaustavite izdelek in aktivirajte parkirno zavoro z daljinskim upravljalnikom.
- Med uporabo morate biti v varnem in stabilnem položaju.
- Med uporabo izdelka z daljinskim upravljalnikom ne smete stati za izdelkom ali pred njim.
- Pri uporabi izdelka v bližini ovire, stene ali pobočja bodite previdni. Izdelek je opremljen z zglobnim krmiljenjem, pri čemer se zadnji del izdelka premika pod nasprotnim kotom glede na sprednji del.



- Izdelka ne zaganjajte ali zaustavljajte na pobočju.
- Preden vstopite v delovno območje, vedno zaustavite rezila, aktivirajte parkirno zavoro in zaustavite motor.

Košnja trave na pobočjih v načinu daljinskega upravljanja



OPOZORILO: Pred uporabo izdelka preberite navodila v povezavi z opozorili v nadaljevanju.

- Košnja trave na pobočjih poveča nevarnost zaradi izgube nadzora nad izdelkom in prevračanja. To lahko povzroči poškodbe ali smrt.
- Ta priročnik ne more vsebovati vseh okoliščin, do katerih lahko pride pri uporabi izdelka. Bodite previdni in ravnajte razumno.
- Izdelka ne zapeljite prek ovir in lukenj. Na neravnih tleh obstaja večja nevarnost prevračanja izdelka. Pazite na skrite ovire v dolgi travi.

- Izdelka ne zaganjajte ali zaustavljajte na pobočju.



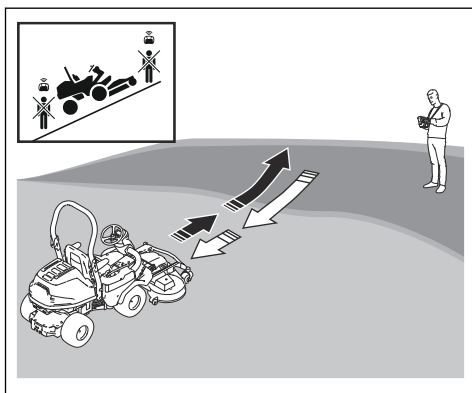
OPOZORILO: Če se izdelek zaustavi na pobočju, aktivirajte parkirno zavoro in zaustavite motor, da preprečite padeč izdelka.

Opomba: Če je daljinski upravljalnik izklopljen, se samodejno aktivira parkirna zavora, pogon kosišča pa se izklopi in motor se zaustavi.

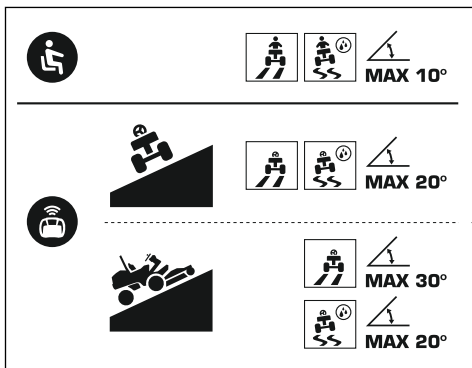


OPOZORILO: Če se izdelek zaustavi na pobočju, vedno vstopite v delovno območje od zgoraj. Ne zadržujte se pod izdelkom.

- Med uporabo morate biti v varnem in stabilnem položaju. Ne hodite in se ne zadržujte pred izdelkom ali za njim.



- Če izdelek uporabljate v načinu daljinskega upravljanja, se poveča največji možni kot naklona. Največji možni kot naklona se spreminja glede na različne vremenske razmere, pogoje tal in način rezanja. Glejte, *Tehnični podatki na strani 368*.



OPOZORILO: Največji možni koti naklona veljajo za originalne dele družbe Husqvarna. Izdelka ne spreminjajte. Spremembe izdelka, ki niso odobrene s strani proizvajalca, lahko povzročijo resne poškodbe ali smrt.



OPOZORILO: Izdelka v ročnem načinu ne upravljajte na pobočjih z naklonom, večjim od 10°.

Opomba: Priključki na izdelku lahko zmanjšajo največji dovoljeni kot naklona. Na izdelku uporabljajte samo priključke, ki so odobreni za uporabo z daljinskim upravljalnikom. Glejte, *Tehnični podatki na strani 368*.

- Izdelka ne upravljajte z daljinskim upravljalnikom na spozkih tleh z naklonom, večjim od 20°.



OPOZORILO: Spolzke površine lahko povzročijo, da ima izdelek manjši prijem oziroma zdrsne ali pade. Če je površina spolzka, lahko uporabnik ali mimoidoči zdrsnejo ali padejo.



OPOZORILO: Vedno preverite pogoje tal in izračunajte nevarnost spozkih površin na pobočju z naklonom, manjšim od največjega možnega kota naklona, lahko izdelek zdrsne ali pade.

- Preden se odločite, katero metodo rezanja želite uporabiti, pregledajte delovno območje ter pripravite svoje delo in mesta zavoja.
- Če ste glede pogojev tal v dvomih, nastavite višino kosišča v položaj 6. Glejte, *Nastavitev višine košnje (C112, C122, R137) na strani 318* ali *Nastavitev višine košnje (C112X, C122X, R137X) na strani 319*.
- Ko izdelek uporabljate na pobočjih, potisnite ročico plina na izdelku v položaj za polni plin. Zmogljivost izdelka se spreminja glede na različne vrtiljaje motorja.

Opomba: Pritisnite gumb za povečanje moči na daljinskem upravljalniku in ga zadržite. Funkcija povečanja moči na daljinskem upravljalniku poveča oddajno moč izdelka, s čimer se poveča naklon, da lahko izdelek premaknete iz ovire ali luknje oziroma da izdelek premikate med območji, na katerih ne kosite trave.



OPOZORILO: Gumba za povečanje moči ne pritiskajte med obračanjem izdelka. Prehitra delovna

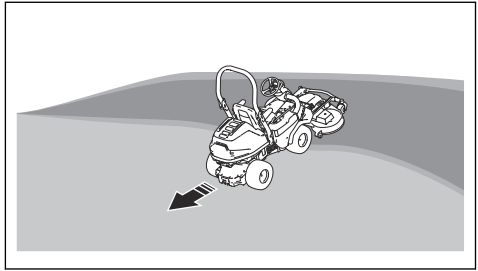
hitrost lahko povzroči zdrs ali padeč izdelka.

- Po pobočjih vozite brez ustavljanja in počasi. Ne izvajajte nenadnih sprememb smeri.
- Pri spuščanju po pobočju zavijajte počasi in postopoma. Vozite z majhno hitrostjo.



OPOZORILO: Zaradi delovne hitrosti na pobočju z naklonom, manjšim od največjega možnega kota naklona, lahko izdelek zdrsne ali pade.

- Izdelka ne upravljajte z daljinskim upravljalnikom na tleh z naklonom, večjim od 20°, ko kosite travo z ene strani pobočja na drugo.
- Priporočamo, da travo kosite z ene strani pobočja na drugo in izdelek premikate po pobočju navzgor.



Varnostne naprave na daljinskem upravljalniku



OPOZORILO: Pred uporabo izdelka preberite navodila v povezavi z opozorili v nadaljevanju.

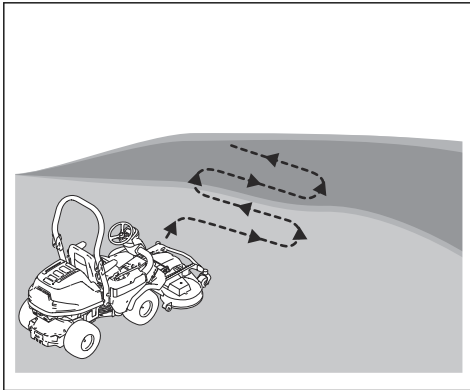
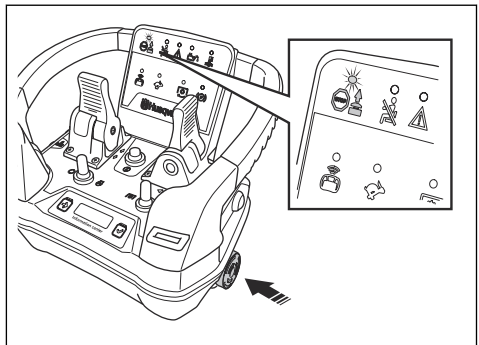
- Daljinskega upravljalnika ne uporabljajte z varnostnimi napravami, ki so poškodovane ali ne delujejo pravilno.
- Redno preverjajte varnostne naprave. Če so varnostne naprave poškodovane, se obrnite na servisnega zastopnika družbe Husqvarna.
- Ne spreminjajte varnostnih naprav.

Oprtnik za daljinski upravljalnik

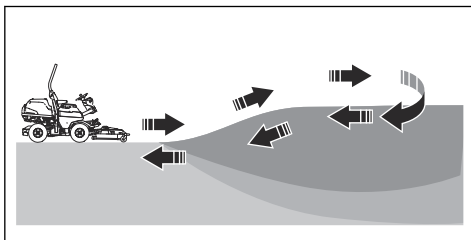
Pri uporabi izdelka obvezno uporabljajte oprtnik za daljinski upravljalnik. Če ne uporabljate oprtnika za daljinski upravljalnik, ne morete varno uporabljati izdelka. Tako lahko poškodujete sebe ali druge osebe. Prepričajte se, da je daljinski upravljalnik pravilno pritrjen na oprtnik za daljinski upravljalnik. S tem preprečite padeč daljinskega upravljalnika in njegovo poškodovanje ter nenamerni zagon.

Gumb za zaustavitev stroja na daljinskem upravljalniku

Gumb za zaustavitev stroja²⁵ hitro zaustavi motor, izklopi pogon kosišča in aktivira parkirno zavoro.



- Izdelka ne upravljajte z daljinskim upravljalnikom na tleh z naklonom, večjim od 30°, ko kosite travo navzgor in navzdol po pobočju. Izdelek uporabljajte samo na suhih in stabilnih tleh z naklonom 30°.
- Pri košnji trave po pobočju navzgor in navzdol se obrnite na mestu, kjer je kot naklona manjši.



- Če je kot naklona pri zavoju prevelik, se premaknite navzgor po klancu in zapeljite vzvratno po klancu navzdol.

²⁵ ISO 13849-1:2015, kategorija 1 PL c



OPOZORILO: Gumb za zaustavitev stroja zaustavi motor izdelka. Gumba za zaustavitev stroja na daljinskem upravljalniku ne morete uporabiti, ko je izdelek v ročnem načinu delovanja.



POZOR: Gumba za zaustavitev stroja na daljinskem upravljalniku ne uporabljajte kot gumba za izklop izdelka.



OPOZORILO: Pri pritiskanju gumba za zaustavitev stroja na pobočju bodite previdni. Kot naklona lahko povzroči neželeno premikanje po pobočju navzdol.



OPOZORILO: Ko zaženete izdelek po pritisku gumba za zaustavitev stroja, se lahko iz kosišča izvržejo predmeti. Obstaja nevarnost resnih telesnih poškodb.



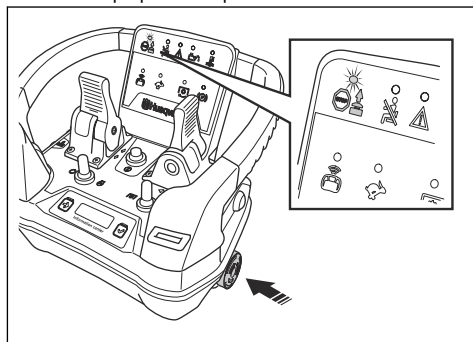
OPOZORILO: Če gumb za zaustavitev stroja ne deluje pravilno, izdelka ne upravljajte z daljinskim upravljalnikom. Če je daljinski upravljalnik poškodovan ali ne deluje pravilno, se obrnite na pooblaščenega servisnega zastopnika.

Preverjanje gumba za zaustavitev stroja na daljinskem upravljalniku

Opomba: Stikalo daljinskega upravljalnika morate nastaviti v položaj "1" v manj kot 3 minutah po tem, ko kontaktni ključ nastavite v nevtralni položaj. Po 3 minutah morate kontaktni ključ obrniti v položaj za zaustavitev in poskusiti znova.

1. Nastavite izdelek v način daljinskega upravljanja. Glejte, *Zagon načina daljinskega upravljanja na strani 322*.

2. Pritisnite gumb za zaustavitev stroja na daljinskem upravljalniku in se prepričajte, da je vklopljen indikator preprečene uporabe.



3. Gumb za zaustavitev stroja na daljinskem upravljalniku obrnite v nasprotni smeri urnega kazalca, da izklopite zaustavitev stroja.

Indikator ročice za nadzor prisotnosti uporabnika (OPC) na daljinskem upravljalniku

Indikator OPC se vklopi, ko uporabnik sedi na sedežu. Glejte, *Ročica za nadzor prisotnosti uporabnika (OPC) na strani 301*. Na plošči daljinskega upravljalnika se vklopi indikator OPC.

Delovni pogoji za način daljinskega upravljanja

Opomba: Če je eden od delovnih pogojev spremenjen, se motor takoj zaustavi. Takoj se aktivira parkirna zavora in izklopi se pogon kosišča.

Delovni pogoji za način daljinskega upravljanja so naslednji:

- Uporabnik ne sedi na sedežu.
- Gumb kardanskega pogona na izdelku je izklopljen, kontaktni ključ je v nevtralnem položaju, parkirna zavora na izdelku pa je sproščena. Glejte, *Zagon načina daljinskega upravljanja na strani 322*.
- Stikalo za način daljinskega upravljanja je v položaju "1".

Opomba: Stikalo daljinskega upravljalnika morate nastaviti v položaj "1" v manj kot 3 minutah po tem, ko kontaktni ključ nastavite v nevtralni položaj. Po 3 minutah morate kontaktni ključ obrniti v položaj za zaustavitev in poskusiti znova.

- Gumb za zaustavitev stroja na daljinskem upravljalniku je izklopljen.
- Izdelek je v ustreznem območju delovanja.

Preverjanje delovnih pogojev za način daljinskega upravljanja

Pogoje delovanja vsak dan preverite.

Varnost akumulatorske baterije daljinskega upravljalnika



OPOZORILO: Pred uporabo izdelka preberite navodila v povezavi z opozorili v nadaljevanju.

1. Zaženite način daljinskega upravljanja, zaustavite izdelek na ravnih tleh in aktivirajte parkirno zavoro z daljinskim upravljalnikom. Sedite na sedež in pritisnite stikalo za zaustavitev/zagon motorja na daljinskem upravljalniku. Če so delovni pogoji ustrezni, se motor ne zažene.
2. Zaženite način daljinskega upravljanja, zaustavite izdelek na ravnih tleh in aktivirajte parkirno zavoro z daljinskim upravljalnikom. Kontaktni ključ nastavite v položaj za zagon in pritisnite stikalo za zaustavitev/zagon motorja na daljinskem upravljalniku. Če so delovni pogoji ustrezni, se motor ne zažene.
3. Zaženite način daljinskega upravljanja, zaustavite izdelek na ravnih tleh in aktivirajte parkirno zavoro z daljinskim upravljalnikom. Povlecite gumb kardanskega pogona na izdelku in pritisnite stikalo za zaustavitev/zagon motorja na daljinskem upravljalniku. Če so delovni pogoji ustrezni, se motor ne zažene.
4. Zaženite način daljinskega upravljanja s stikalom za način daljinskega upravljanja, nastavljenim v položaju "0". Pritisnite stikalo za zaustavitev/zagon motorja na daljinskem upravljalniku. Če so delovni pogoji ustrezni, se motor ne zažene.
5. Zaženite način daljinskega upravljanja, zaustavite izdelek na ravnih tleh in aktivirajte parkirno zavoro z daljinskim upravljalnikom. Zapustite območje delovanja in pritisnite stikalo za zaustavitev/zagon motorja na daljinskem upravljalniku. Če so delovni pogoji ustrezni, se motor ne zažene.
6. Poskusite zagnati način daljinskega upravljanja tako, da je gumb za zaustavitev stroja vklopljen. Če so delovni pogoji ustrezni, izdelek ne zažene načina daljinskega upravljanja.

Varnostna navodila za vzdrževanje daljinskega upravljalnika



OPOZORILO: Pred uporabo izdelka preberite navodila v povezavi z opozorili v nadaljevanju.

- Ne uporabljajte daljinskega upravljalnika, ki je poškodovan ali ne deluje pravilno.
- Redno izvajajte varnostne preglede, vzdrževalna dela in servisiranje, kot je opisano v tem priročniku. Vsa druga vzdrževalna dela mora izvesti pooblaščen servisni zastopnik.
- Daljinskega upravljalnika ali njegovih sestavnih delov ne spreminjajte. Daljinski upravljalnik in njegove sestavne dele mora z originalnimi deli zamenjati servisni zastopnik družbe Husqvarna.
- Zamenjajte obrabljene sestavne dele. Če daljinski upravljalnik uporabljate s poškodovanimi ali obrabljenimi sestavnimi deli, obstaja večja nevarnost mehanskih okvar. Zamenjajte obrabljene ali manjkajoče znake in nalepke.

- Uporabljajte samo baterije Husqvarna, ki jih priporočamo za ta izdelek. Glejte, *Tehnični podatki na strani 368*. Baterije so šifrirane s programsko opremo.
- Baterije vedno vstavite pravilno glede na polarnost (+ in -).
- Akumulatorske baterije Husqvarna uporabljajte kot vir napajanja samo za ustrezne izdelke Husqvarna. Glejte, *Tehnični podatki na strani 368*. Za preprečevanje poškodb akumulatorske baterije ne uporabljajte za napajanje drugih naprav.
- Če daljinskega upravljalnika ne nameravate uporabljati en teden ali več, odstranite akumulatorsko baterijo.
- Nevarnost električnega udara. Akumulatorskih baterij ne shranjujte ali prevažajte tako, da se poli akumulatorskih baterij dotikajo prevodnih materialov, npr. ključev, kovancev ali ročnega orodja. To lahko povzroči kratek stik akumulatorske baterije.
- Ne uporabljajte baterij, ki jih ni mogoče polniti.
- V zračne reže akumulatorske baterije ne vstavljajte predmetov.
- Akumulatorske baterije ne izpostavljajte neposredni sončni svetlobi, vročini ali odprtemu ognju. Akumulatorska baterija lahko povzroči opekline in/ali kemične opekline.
- Akumulatorska baterije ne izpostavljate dežju in vlagi.
- Akumulatorske baterije ne izpostavljajte mikrovalovom in visokemu tlaku.
- Akumulatorske baterije ne poskušajte razstaviti ali odpreti.
- Akumulatorsko baterijo uporabljajte v okolju s temperaturami med -25°C in 70°C .
- Akumulatorske baterije ali polnilnika nikoli ne čistite z vodo. Glejte, *Čiščenje akumulatorske baterije daljinskega upravljalnika in polnilnika akumulatorske baterije na strani 355*.
- Ne uporabljajte akumulatorske baterije, ki kaže znake poškodb, okvar, puščanja, otečenosti ali korozije oziroma ne deluje pravilno.
- Akumulatorsko baterijo hranite zunaj dosega otrok.

Varnost polnilnika akumulatorske baterije za daljinski upravljalnik



OPOZORILO: Pred uporabo izdelka preberite navodila v povezavi z opozorili v nadaljevanju.

- Ta naprava ni namenjena uporabi s strani oseb (vključno z otroci) z omejenimi telesnimi, zaznavalnimi ali duševnimi sposobnostmi ali oseb z nezadostnimi izkušnjami in znanjem, razen če jih pri uporabi nadzoruje ali jim o uporabi svetuje oseba, ki je odgovorna za njihovo varnost.
- Otroci in osebe, katerim uporaba polnilnika akumulatorske baterije ni dovoljena, ne smejo imeti dostopa do njega.
- To napravo je dovoljeno napajati samo pri varni zelo nizki napetosti (SELV), ki ustreza oznaki na napravi.
- V polnilniku akumulatorske baterije ne polnite baterij za enkratno uporabo.
- Ne uporabljajte poškodovanega ali okvarjenega polnilnika akumulatorske baterije.
- Poli polnilnika akumulatorske baterije se ne smejo dotikati kovinskih predmetov, ker lahko to povzroči kratki stik.
- Polnilnik akumulatorske baterije uporabljajte samo v okolju s temperaturo med 0 °C in 45 °C. Polnilnik uporabljajte v dobro prezračenem, suhem in brezprašnem okolju.
- Če polnilnika akumulatorske baterije ne uporabljate, ga odklopite iz vira napajanja.
- Akumulatorsko baterijo polnite le v zaprtih prostorih z dobrim prezračevanjem in zaščito pred neposrednim soncem. Akumulatorske baterije ne polnite na prostem. Akumulatorske enote ne polnite v stiku z vodo ali vlago.
- Polnilnik akumulatorske baterije mora imeti zunanjo varovalko za 3 A.
- Uporabljajte nepoškodovane in odobrene omrežne vtičnice. Prepričajte se, da kabel polnilnika akumulatorske baterije ni poškodovan. V primeru uporabe podaljškov se prepričajte, da ti niso poškodovani.
- Polnilnika akumulatorske baterije ne uporabljajte na nevarnih mestih ali v bližini eksplozivnih snovi.
- Polnilnika akumulatorske baterije ne pokrivajte.
- Priklučitev na električno omrežje mora biti v skladu z nacionalnimi predpisi o ožičenju.

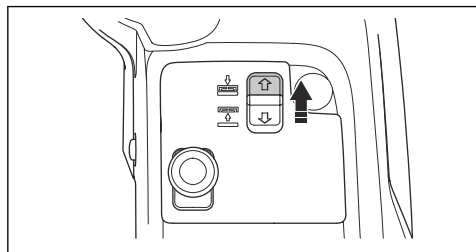
Montaža

Nameščanje kosišča

Opomba: Za modele kosišča C112X, C122X, R137X: Preden lahko namestite kosišče modela X, morate namestiti komplet sprednje električne vtičnice AUX (dodatna oprema).

Opomba: Kosišče in izdelek morata biti na ravni podlagi, preden pritrдите kosišče.

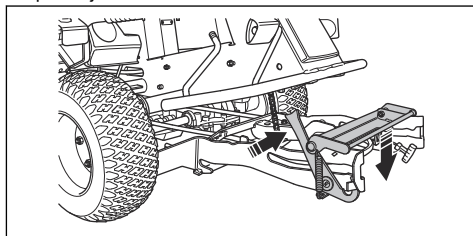
1. Previdno ravnajte z izdelkom, dokler ni pred kosiščem.
2. Potisnite stikalo električnega dvigala, da spustite kosišče. Spustite kosišče do konca, dokler ne slišite udarca.



POZOR: Stikalo držite najmanj 2 sekundi, ko se kosišče dotakne tal. Prepričajte se, da je kosišče v plavajočem položaju.

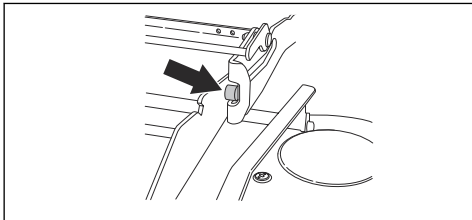
Opomba: Zvok udarca na notranji strani okvirja ne pomeni, da je prišlo do okvare izdelka.

3. Uporabite parkirno zavoro.
4. Izklopite motor.
5. Ohišje opreme potisnite navzdol. Zaklepni mehanizem okvirja opreme dvignite v navpičen položaj.

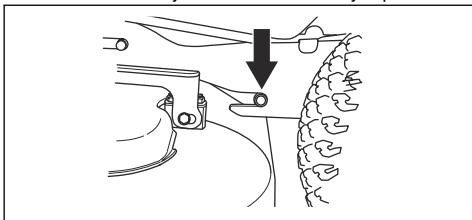


OPOZORILO: Zaklepni mehanizem lahko poškoduje prste, če z njim ne ravnate previdno. Ko nadaljujete z naslednjim korakom, z obema rokama držite sprednji rob kosišča.

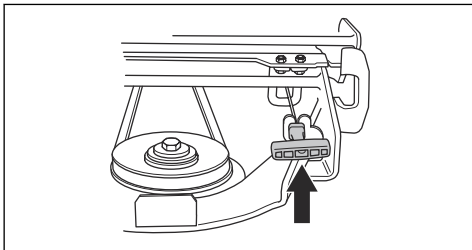
6. Kosišče potisnite nazaj v okvir opreme. Sprednji vodilni zatiči morajo sestiti v utor na okvirju opreme. Zaklepni mehanizem okvirja opreme se samodejno sprosti.



7. Kosišče potiskajte navznoter, dokler se zadnji vodilni zatiči ne dotaknejo dna utorov na okvirju opreme.

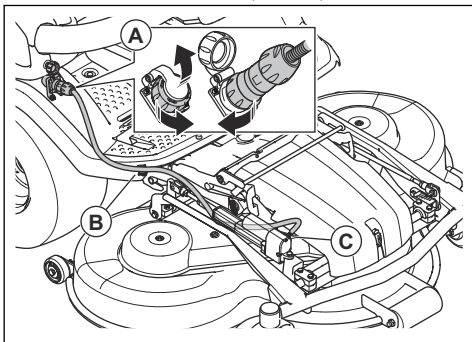


8. Namestite pogonski jermen okoli pogonskih jermenic kosišča.
9. Vzmetno ročico vstavite v držalo vzmeti.



10. Namestite sprednji pokrov.

11. Za modele kosišča C112X, C122X, R137X:



- a) Kabel priključite v vtičnico (A).
b) Kabel pritrdite s kabelsko sponko (B) na oporni plošči za nogo.

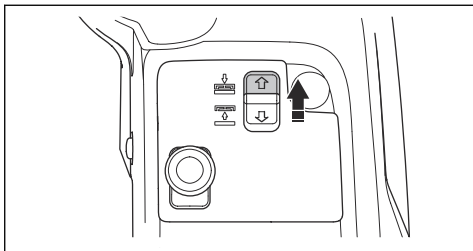


POZOR: Prepričajte se, da je kabel v pravilnem položaju pod sprožilnikom (C) in da ga ne boste stisnili, ko kosišče nastavite v položaj za košnjo. Glejte, *Nastavitev kosišča v položaj za košnjo na strani 340.*

12. Preverite vzporednost kosišča. Glejte, *Preverjanje vzporednosti kosišča na strani 341.*

Odstranjevanje kosišča

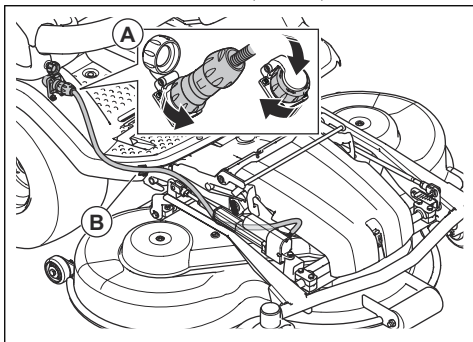
1. Izdelek parkirajte na ravna tla.
2. Uporabite parkirno zavoro.
3. Za modele kosišča C112X, C122X, R137X: Višino košnje spustite v najnižji položaj. Glejte, *Nastavitev višine košnje (C112X, C122X, R137X) na strani 319.*
4. Potisnite stikalo električnega dvigala, da spustite kosišče. Spustite kosišče do konca, dokler ne slišite udarca.



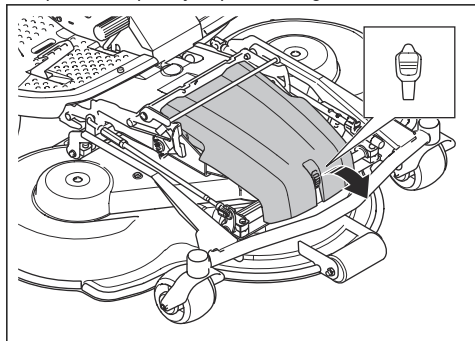
POZOR: Stikalo držite najmanj 2 sekundi, ko se kosišče dotakne tal. Prepričajte se, da je kosišče v plavajočem položaju.

Opomba: Zvok udarca na notranji strani okvirja ne pomeni, da je prišlo do okvare izdelka.

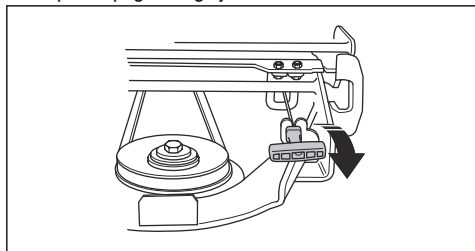
5. Izklopite motor.
6. Kontaktni ključ postavite v nevtralni položaj.
7. Za modele kosišča C112X, C122X, R137X:



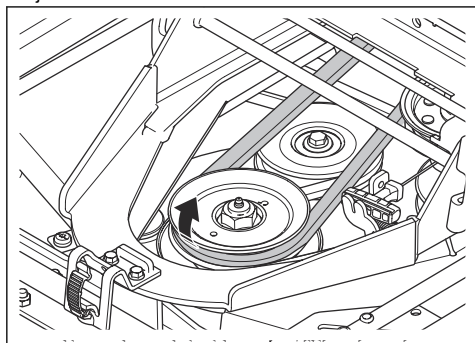
- a) Kabel izklopite iz napajalne vtičnice (A).
 - b) Kabel odstranite iz kabelske sponke (B) na oporni plošči za nogo.
8. Z orodjem, pritrjenim na kontaktni ključ, sprostite sponko na sprednjem pokrovu in ga odstranite.



9. Za modele kosišča C112, C122, R137: Višino košnje spustite v najnižji položaj. Glejte, *Nastavitev višine košnje (C112, C122, R137) na strani 318.*
10. Ročaj vzmeti izvlecite iz držala vzmeti, da sprostite napetost pogonskega jermena.

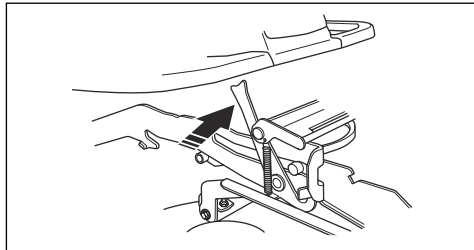


11. Odstranite pogonski jermen in ga vstavite v držalo jermena.

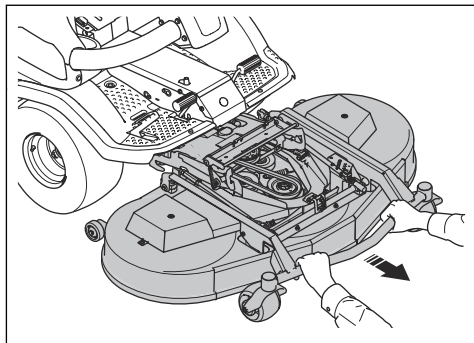


12. Z obema rokama držite sprednji rob kosišča in ga izvlecite.
13. Spustite kosišče do konca.

14. Odprite zaklepni mehanizem okvirja opreme.



15. Z obema rokama držite sprednji rob kosišča in ga izvlecite.



OPOZORILO: Nevarnost poškodb zaradi stisnjenja, pazite na svoje ude.

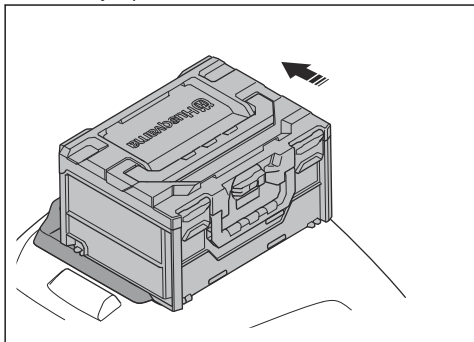
Daljinski upravljalnik

Navodila za P 524XR EFI najdete v poglavju *Montaža na strani 311.*

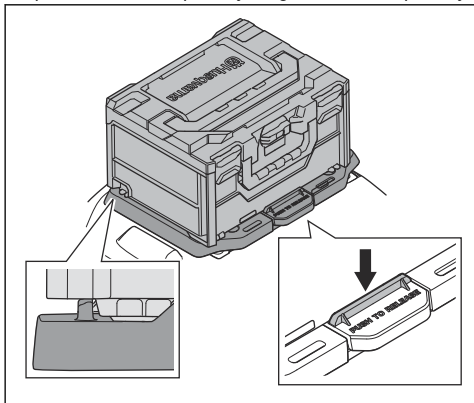
Namestitev in odstranitev kovčka za shranjevanje daljinskega upravljalnika

Opomba: Sprednji del priključne plošče je na desni strani izdelka. Ko pritrдите predal za shranjevanje daljinskega upravljalnika, ostanite pred ploščo za pritrnitev.

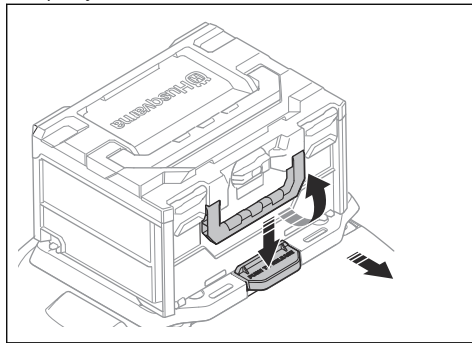
1. Škatlenco za shranjevanje daljinskega upravljalnika položite na adaptersko ploščo tako, da je sprednji del obrnjen proti vam.



2. Predal za shranjevanje daljinskega upravljalnika potisnite v končni položaj, da ga zaklenete v položaj.



3. Če želite odstraniti predal za shranjevanje daljinskega upravljalnika, z eno roko potisnite navzdol ročaj plošče za pritrditev. Ročaj predala za shranjevanje daljinskega upravljalnika povlecite k sebi. Odstranite kovček za shranjevanje daljinskega upravljalnika.



4. **Opomba:** Ko daljinskega upravljalnika ne uporabljate, ga izklopite in shranite v kovček za shranjevanje daljinskega upravljalnika.

V kovček daljinskega upravljalnika vstavite daljinski upravljalnik, baterijo in oprtnik za daljinski upravljalnik.

Delovanje

Daljinski upravljalnik

Navodila za daljinski upravljalnik najdete v poglavju *Daljinski upravljalnik na strani 320*.

Uvod



OPOZORILO: Pred uporabo izdelka morate prebrati in razumeti poglavje o varnosti.

Dolivanje goriva



OPOZORILO: Bencin je zelo vnetljiv. Bodite previdni in ga dolivajte na prostem (glejte *Varna uporaba goriva na strani 303*).



OPOZORILO: Na posodo za gorivo ne odlagajte ničesar.

Začetek uporabe: Husqvarna Connect

1. V mobilno napravo si prenesite aplikacijo Husqvarna Connect.
2. Registrirajte se v aplikaciji Husqvarna Connect.
3. Za vzpostavitev povezave in registracijo izdelka sledite navodilom v aplikaciji Husqvarna Connect.

Motor deluje na neosvinčen bencin z najnižjo dovoljeno oktansko vrednostjo 95 (brez olja). Priporočen je biološko razgradljiv alkatalni bencin (največ 5 % metanola, največ 10 % etanola, največ 15 % MTBE).

Pred vsako uporabo preverite nivo goriva in ga po potrebi dolijte.

Nivo goriva v posodi za gorivo je jasno viden. Ne prenapolnite ga. Minimalni prostor naj bo 2,5 cm.

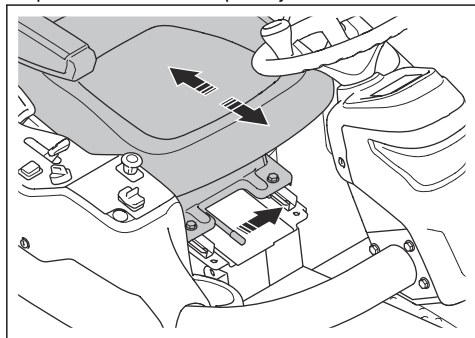
Nastavitev sedeža



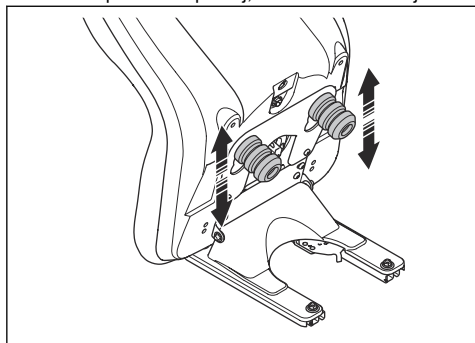
OPOZORILO: Med uporabo izdelka ne nastavljajte sedeža.

Sedež je mogoče nagniti naprej. Nastavite ga lahko tudi v smeri naprej in nazaj.

- Za prestavljanje sedeža naprej ali nazaj postavite stopala na oporne plošče za noge in potisnite ročico pod sprednjim robom sedeža v levo. Sedež premaknete v ustrezen položaj.

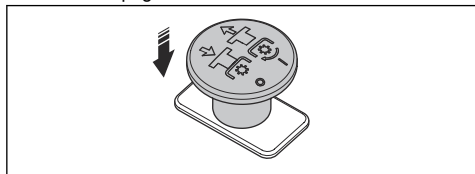


- Vzmeti sedeža nastavite tako, da gumijasta varovala pod sedežem premaknete v skladu z ilustracijo. Obe varovala postavite spredaj, na sredino ali zadaj.

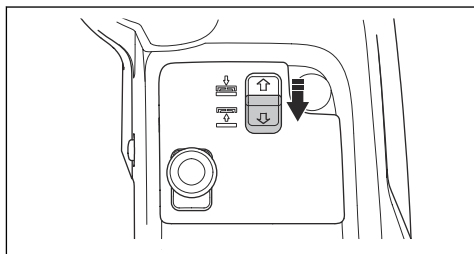


Dviganje kosišča

1. Za odklop pogona kosišča pritisnite gumb za kardanski pogon.



2. Povlecite stikalo električnega dvigala, da dvignete kosišče. Dvignite kosišče do konca, dokler ne slišite udarca.



Opomba: Zvok udarca na notranji strani okvirja ne pomeni, da je prišlo do okvare izdelka.

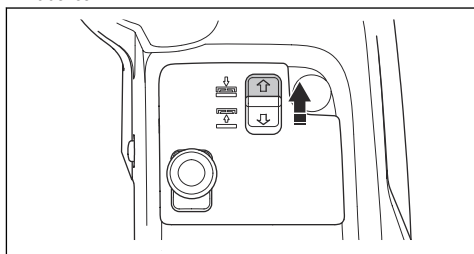
Opomba: Ko je vklopljen pogon na rezilih, lahko kosišče nekoliko dvignete. To funkcijo uporabite za zelo visoko travo ali grobe površine.



OPOZORILO: Ne dvigajte kosišča do konca, medtem ko je pogon kosišča vklopljen. Obstaja nevarnost izmeta predmetov in lahko pride do resne ali smrtne poškodbe.

Spušcanje kosišča

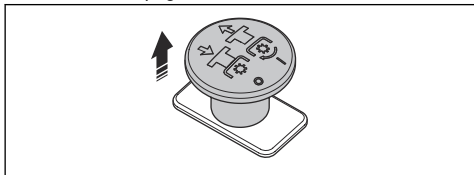
1. Potisnite stikalo električnega dvigala, da spustite kosišče. Spustite kosišče do konca, dokler ne slišite udarca.



POZOR: Stikalo držite najmanj 2 sekundi, ko se kosišče dotakne tal. Prepričajte se, da je kosišče v plavajočem položaju.

Opomba: Zvok udarca na notranji strani okvirja ne pomeni, da je prišlo do okvare izdelka.

2. Za vklop pogona na rezilih kosišča povlecite gumb za kardanski pogon.



Pred uporabo izdelka



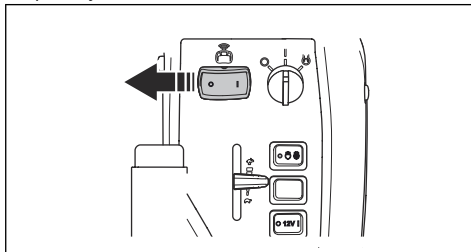
OPOZORILO: Izdelka ne upravljajte z daljinskim upravljalnikom, če nimate jasnega pogleda na izdelek. Doseg daljinskega upravljalnika omogoča premikanje izdelka tudi, kadar ga ne vidite. Obstaja nevarnost telesnih poškodb in materialne škode.



OPOZORILO: Med upravljanjem izdelka z daljinskim upravljalnikom vzdržujte delovno razdaljo. Glejte, *Tehnični podatki na strani 368*. Ko je izdelek zunaj dosega daljinskega upravljalnika, se samodejno zaustavi. To lahko povzroči nevarne situacije.

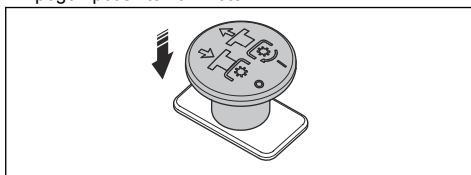
1. Natančno preberite navodila za uporabo in se prepričajte, da ste jih razumeli.
2. Nadenite si obvezno osebno zaščitno opremo. Glejte, *Osebna zaščitna oprema na strani 299*.
3. Poskrbite, da se v delovnem območju ne zadržujejo tretje osebe.
4. Izvajajte vsakodnevno vzdrževanje. Glejte, *Vzdrževanje na strani 329*.
5. Prepričajte se, da je izdelek pravilno nameščen in ni poškodovan.
6. Izklopite daljinski upravljalnik. Glejte, *Izklop daljinskega upravljalnika na strani 328*.
7. Daljinski upravljalnik vstavite v kovček za shranjevanje daljinskega upravljalnika.
8. Kovček za shranjevanje daljinskega upravljalnika pritrdite na pokrov motorja. Glejte, *Namestitvev in odstranitev kovčka za shranjevanje daljinskega upravljalnika na strani 313*.

9. Stikalo za način daljinskega upravljanja preklopite v položaj "0".

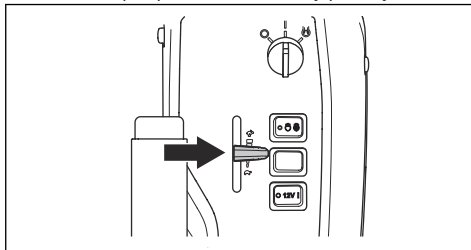


Zagon motorja

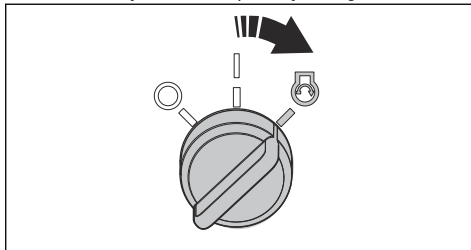
1. Uporabite parkirno zavoro.
2. Za izklop pogona na kosišču gumb za kardanski pogon potisnite navznoter.



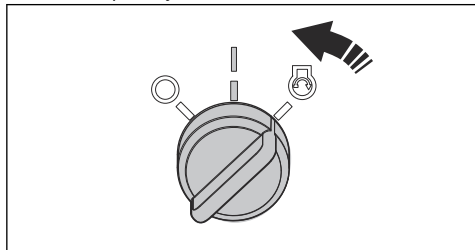
3. Ročico za plin premaknite v srednji položaj.



4. Kontaktni ključ obrnite v položaj za zagon.

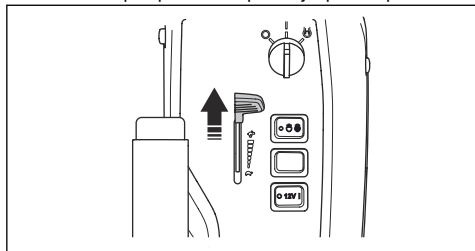


5. Ko motor zažene, kontaktni ključ takoj sprostite v nevtralni položaj.



POZOR: Zaganjalnika ne zaganjajte več kot 5 sekund neprekinjeno. Če motorja ni mogoče zagnati, počakajte 15 sekunde in poskusite znova.

6. Motor naj pri polovičnem plinu deluje 3–5 minut, šele nato ga obremenite do konca.
7. Ročico za plin potisnite v položaj s polnim plinom.

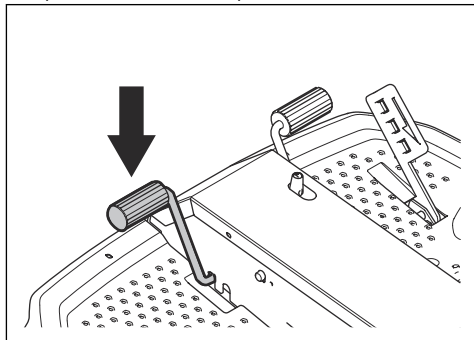


POZOR: Aktivacija rezil ob polni obremenitvi motorja močno obremeni pogonske jermene. Dokler kosišča ne spustite v položaj za košnjo, ne uporabite polnega plina.

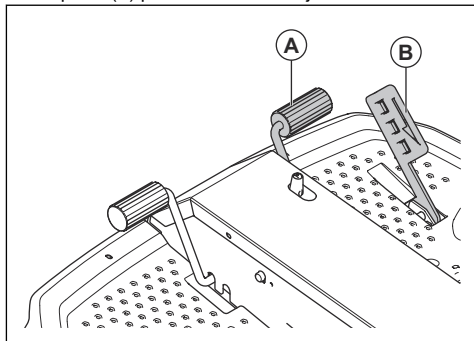
Upravljanje izdelka

1. Poskrbite, da so obvodni ventili zaprti. Glejte, *Odklop hidrostatičnega menjalnika na strani 320*.
2. Zaženite motor.

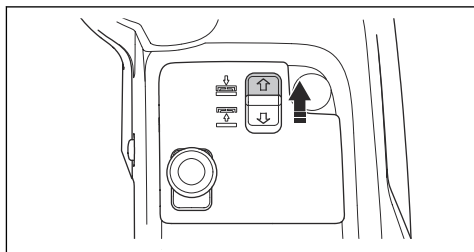
3. Stopalko parkirne zavore pritisnite navzdol in jo spustite, da deaktivirate parkirno zavoro.



4. Previdno pritisnite navzdol eno od stopalk za hitrost. Bolj kot stopalko pritiskate navzdol, višja je hitrost. Stopalko (A) uporabite za premikanje naprej, stopalko (B) pa za vzvratno vožnjo.



5. Za zaviranje stopalko sprostite. Za močnejše zaviranje pritisnite drugo stopalko za hitrost.
6. Izberite višino košnje. Glejte, *Nastavitev višine košnje (C112, C122, R137) na strani 318* ali *Nastavitev višine košnje (C112X, C122X, R137X) na strani 319*.
7. Potisnite stikalo električnega dvigala, da spustite kosišče. Spustite kosišče do konca, dokler ne slišite udarca.

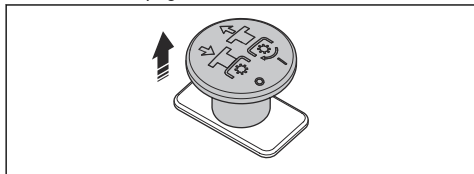


POZOR: Stikalo držite najmanj 2 sekundi, ko se kosišče dotakne

tal. Prepričajte se, da je kosišče v plavajočem položaju.

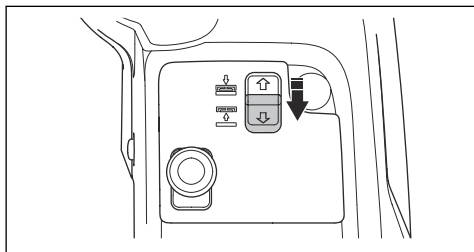
Opomba: Zvok udarca na notranji strani okvirja ne pomeni, da je prišlo do okvare izdelka.

8. Za vklop pogona na rezilih kosišču povlecite gumb za kardanski pogon navzven.



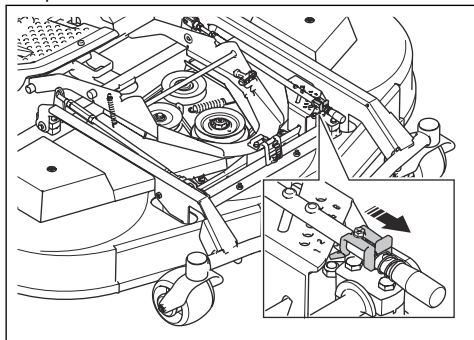
Nastavitev višine košnje (C112, C122, R137)

1. Povlecite stikalo električnega dvigala, da dvignete kosišče. Dvignite kosišče do konca, dokler ne slišite udarca.

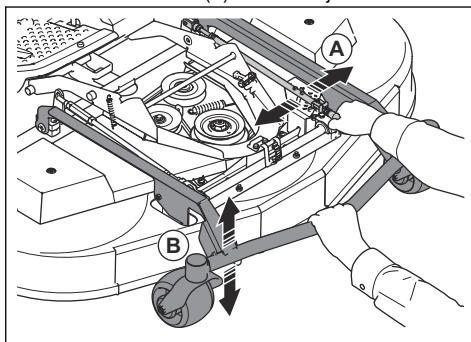


Opomba: Zvok udarca na notranji strani okvirja ne pomeni, da je prišlo do okvare izdelka.

2. Uporabite parkirno zavoro.
3. Kontaktni ključ obrnite v položaj STOP.
4. Potisnite in pridržite zaklepno ploščo v smeri sprednjega dela kosišču. Z desnice povlecite in dvignite ročico za nastavitev višine košnje. Ne sprostite ročice za nastavitev.



5. Z levico držite okvir opreme (B). Dvignite ali spustite kosišče, medtem ko v vodoravni smeri premikate ročico za nastavitev (A) višine košnje.



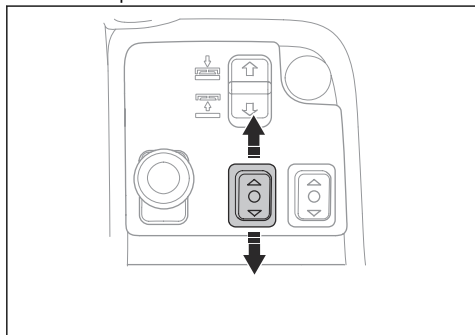
6. Sprostite ročico za nastavitev višine košnje v eno od odprtin na nastavitveni plošči.
7. Sprostite okvir opreme.

Opomba: Glejte spodnjo tabelo glede višine košnje, ki je približno skladna z določeno številko.

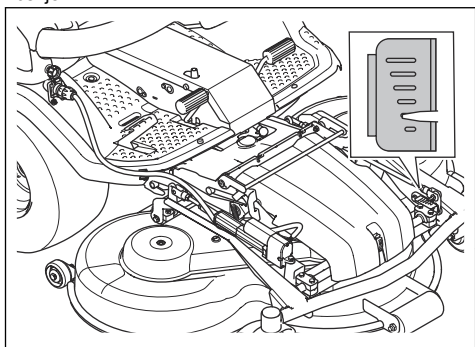
Številka	Višina reza v mm	
	C112, C122	R137
1 (S) Servisni položaj, najnižji položaj	25	35
2	35	50
3	45	60
4	55	75
5	65	90
6	75	100

Nastavitev višine košnje (C112X, C122X, R137X)

- Če želite znižati višino košnje, pritisnete zgornji del levega funkcijskega gumba za sprednjo dodatno opremo. Če želite zvišati višino košnje, pritisnete spodnji del levega funkcijskega gumba za sprednjo dodatno opremo.



Oznake na kosišču prikazujejo položaj izbrane višine košnje.

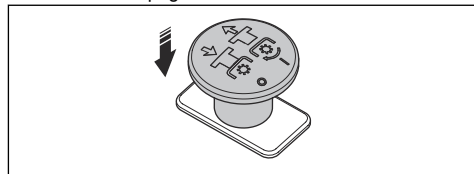


Opomba: Glejte spodnjo tabelo glede višine košnje, ki je približno skladna z vsako oznako.

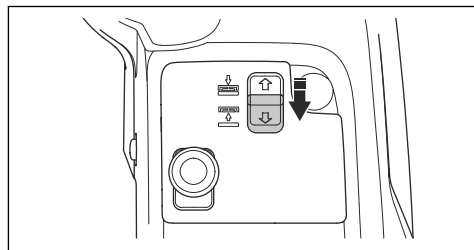
Oznake	Višina reza v mm	
Kosišče	C112X, C122X	R137X
	75	100
	65	90
	55	75
	45	60
	35	50
	25	35

Zaustavitev motorja

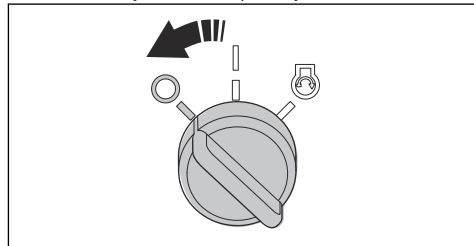
- Sprostite stopalki za hitrost.
- Za izklop pogona na rezilih kosišču potisnite gumb za kardanski pogon navznoter.



- Motor naj 1 minuto deluje pri hitrosti prostega teka, da se zniža njegova temperatura.
- Dvižno ročico za kosišče povlecite nazaj za dviganje kosišča.



- Kontaktni ključ obrnite v položaj STOP.

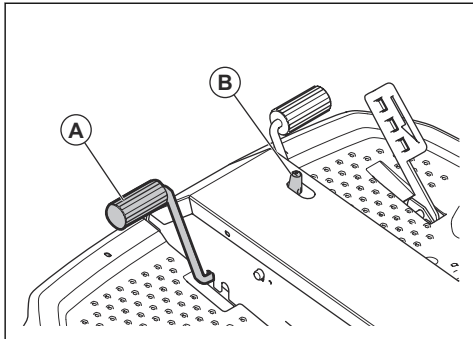


- Ko se izdelek zaustavi, aktivirajte parkirno zavoro.

Aktivacija in sprostitve parkirne zavore

- Pritisnite stopalko parkirne zavore (A).

2. Pritisnite in pridržite zaklepni gumb (B).



3. Gumb pridržite pritisnjen in sprostite stopalko parkirne zavore.
4. Parkirno zavoro sprostite tako, da znova pritisnete stopalko parkirne zavore.

Zagotavljanje dobrih rezultatov košnje

- Za najboljšo učinkovitost redno izvajajte vzdrževalna dela na izdelku, kot je navedeno v urniku vzdrževanja. Glejte *Vzdrževanje na strani 329*.
- Ne kosite mokre trave. Mokra trava lahko povzroči slabše rezultate košnje.
- Začnite z visoko višino košnje in jo postopoma spuščajte.
- Kosite z rezili, ki se vrtijo pri veliki hitrosti (največje dovoljeno število vrtljajev motorja, glejte *Tehnični podatki na strani 368*). Izdelek vozite naprej z nizko hitrostjo. Če trava ni previsoka in predebela, bodo rezultati košnje dobri tudi pri večji hitrosti.
- Travo kosite v naključnem vzorcu.
- Za najboljše rezultate košnje travo kosite pogosto in uporabite funkcijo mulch.

Odklop hidrostatičnega menjalnika

Če želite izdelek premakniti z zaustavljenim motorjem, morate odpreti hidravlične tokokroge sprednjega in zadnjega menjalnika. To naredite tako, da odprete obvodne ventile v motorjih menjalnikov.



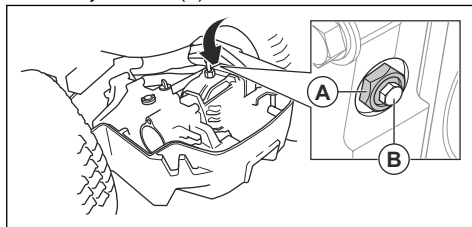
POZOR: Ko so obvodni ventili odprti, izdelek nima zavor. Obvodne ventile morate zapreti pred uporabo izdelka.



POZOR: Izdelka ne vlecite pri veliki hitrosti ali na dolge razdalje. S tem lahko poškodujete menjalnike.

Zadnji menjalnik

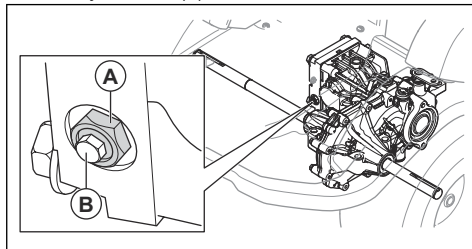
- Za odpiranje obvodnega ventila odprite zaklepno matico (A), jo obrnite med $\frac{1}{4}$ – $\frac{1}{2}$ obrata v levo smer in nato vijak ventila (B) obrnite za 2 obrata v levo.



- Za zapiranje obvodnega ventila zaprite vijak ventila (B) in ga privijte z zateznim momentom 8 Nm, nato pa privijte zaklepno matico (A) z zateznim momentom (A) 30 Nm.

Sprednji menjalnik

- Za odpiranje obvodnega ventila odprite zaklepno matico (A), jo obrnite med $\frac{1}{4}$ – $\frac{1}{2}$ obrata v levo smer in nato vijak ventila (B) obrnite za 2 obrata v levo.



- Za zapiranje obvodnega ventila zaprite vijak ventila (B) in ga privijte z zateznim momentom 8 Nm, nato pa privijte zaklepno matico (A) z zateznim momentom (A) 30 Nm.

Daljinski upravljalnik

Navodila za ročno upravljanje P 524XR EFI najdete v poglavju *Delovanje na strani 314*.

Na daljinskem upravljalniku so na voljo vsi krmilni elementi, ki so potrebni za upravljanje izdelka. Krmilni elementi na daljinskem upravljalniku se odzivajo neposredno, ko jih uporabljate.

Daljinski upravljalnik deluje s prenosom radijskega signala. Če pride do motenj v prenosu, se frekvenca samodejno spremeni.



POZOR: Uporabljajte samo daljinski upravljalnik, ki je priložen izdelku.

Postopek seznanjanja med izdelkom in daljinskim upravljalnikom je tovarniško izveden. Če je treba izvesti novo seznanjanje med izdelkom in daljinskim upravljalnikom, se obrnite na servisnega zastopnika družbe Husqvarna.

Pred upravljanjem izdelka z daljinskim upravljalnikom

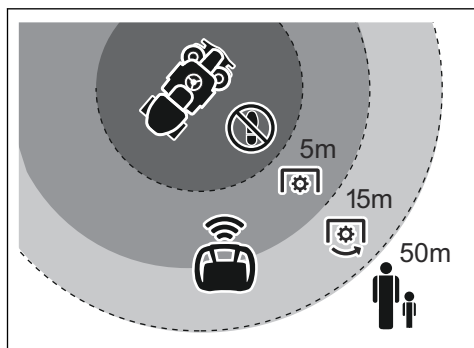


OPOZORILO: Med upravljanjem izdelka z daljinskim upravljalnikom morate vedno imeti prosti pogled nanj. Sprejemnik signala daljinskega upravljalnika omogoča delovanje, ko je izdelek začasno skrit za oviro.



OPOZORILO: Med upravljanjem izdelka z daljinskim upravljalnikom upoštevajte pravilno razdaljo. Ko je izdelek zunaj območja delovanja daljinskega upravljalnika, se parkirna zavora samodejno aktivira, pogon kosišča pa se izklopi in motor se zaustavi. To lahko povzroči nevarne situacije za vas ali druge. Za informacije o območju delovanja glejte poglavje *Tehnični podatki na strani 368*.

Pravilna delovna razdalja	Uporabnik	Mimoidoči
Med delovanjem z vklopljenim kosiščem	15–50 m	> 50 m
Med delovanjem z izklopljenim kosiščem	5–50 m	> 50 m



- Prepričajte se, da v delovnem območju ni oseb.
- Natančno preberite navodila za uporabo in se prepričajte, da ste jih razumeli.
- Naučite se izdelek upravljati z daljinskim upravljalnikom. Glejte, *Uporaba izdelka v načinu daljinskega upravljanja na strani 322*.
- Dnevno izvajajte vzdrževalna dela na izdelku in daljinskem upravljalniku. Glejte, *Urnik vzdrževanja na strani 329* in *Daljinski upravljalnik na strani 355*.
- Prepričajte se, da daljinski upravljalnik ni poškodovan ter da so vsi krmilni elementi in stikala v nevtralnem položaju.

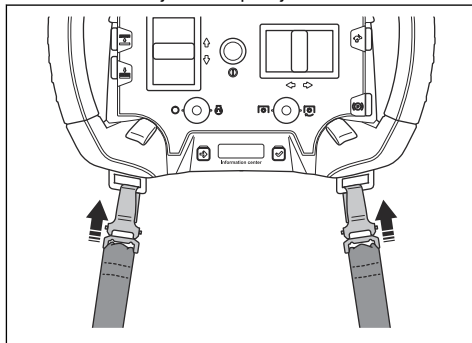
- Prepričajte se, da varnostne naprave na daljinskem upravljalniku delujejo pravilno in so nepoškodovane.
- Prepričajte se, da se vsi krmilni elementi vrnejo v nevtralni položaj, ko jih sprostite.
- Pred uporabo izdelka v načinu daljinskega upravljanja napolnite akumulatorsko baterijo daljinskega upravljalnika. Daljinski upravljalnik se samodejno izklopi, če je napetost akumulatorske baterije prenizka, kar lahko povzroči nevarno situacijo.
- Če je na zaslonu informacijskega središča prikazan simbol prazne akumulatorske baterije daljinskega upravljalnika, napolnite ali zamenjajte akumulatorsko baterijo. Glejte, *Zaslon informacijskega središča na strani 328* in *Polnjenje akumulatorske baterije daljinskega upravljalnika s polnilnikom akumulatorske baterije na strani 356*.
- Poskrbite, da so obvodni ventili zaprti. Glejte, *Odklop hidrostatičnega menjalnika na strani 320*.
- Preden začnete izdelek upravljati z daljinskim upravljalnikom, ročico za plin na izdelku potisnite v položaj za polni plin. Števila vrtljajev motorja ni mogoče nastaviti z daljinskim upravljalnikom.
- Prepričajte se, da je kontaktni ključ v nevtralnem položaju in da je parkirna zavora na izdelku sproščena. Glejte, *Aktivacija in sprostitvev parkirne zavore na strani 319*.
- Prepričajte se, da je gumb kardanskega pogona na izdelku izklopljen. Glejte, *Gumb za kardanski pogon na strani 290*.

Uporaba oprtnika za daljinski upravljalnik



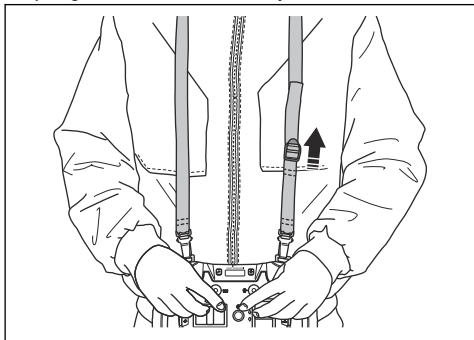
OPOZORILO: Daljinski upravljalnik mora biti med delovanjem v načinu daljinskega upravljanja vedno pravilno pritrjen na oprtnik za daljinski upravljalnik. Ne uporabljajte poškodovanega oprtnika za daljinski upravljalnik.

1. Kavljia na oprtniku za daljinski upravljalnik namestite na zanki na daljinskem upravljalniku.



2. Nadenite si oprtnik za daljinski upravljalnik.

- Z zaponko na oprtniku za daljinski upravljalnik prilagodite višino točke nošenja.



Uporaba izdelka v načinu daljinskega upravljanja

Preden zapeljete izdelek okoli ovir ali na pobočje, se izdelek naučite upravljati z daljinskim upravljalnikom na veliki ravni podlagi. Nadaljujte, dokler niste prepričani, da lahko izdelek varno upravljate z daljinskim upravljalnikom. S pridobivanjem znanja hkrati postopoma povečujte kot naklona.



OPOZORILO: Nezadostno znanje o varni uporabi izdelka lahko povzroči nevarne situacije za vas ali druge osebe.



OPOZORILO: Izdelek ima vrtljive dele. Izogibajte se stiku z njimi.



OPOZORILO: Pazite na predmete, ki jih lahko izdelek izvrže med delovanjem. Če ne upoštevate varnostnih navodil, lahko pride do hudih telesnih poškodb ali smrti.

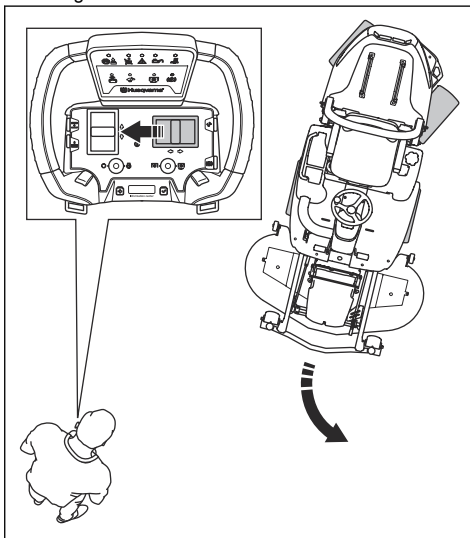
- Na ravni podlagi se naučite preklapljanja med ročnim načinom in načinom daljinskega upravljanja. Glejte, *Pred uporabo izdelka na strani 316* in *Zagon načina daljinskega upravljanja na strani 322*.



OPOZORILO: Preden vstopite v delovno območje, vedno zaustavite rezila, aktivirajte parkirno zavoro in zaustavite motor.

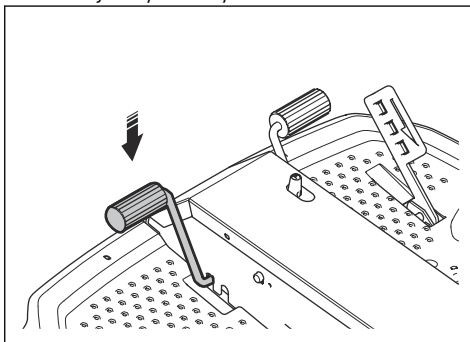
- Naučite se ustaviti izdelek z gumbom za zaustavitev stroja. Glejte, *Gumb za zaustavitev stroja na daljinskem upravljalniku na strani 308* in *Preverjanje gumba za zaustavitev stroja na daljinskem upravljalniku na strani 309*.

- Naučite se uporabljati izdelek na veliki ravni podlagi tako, da je kosišče izklopljeno. Glejte, *Upravljanje izdelka z daljinskim upravljalnikom na strani 325*. Naučite se, kako se izdelek premika, ko potisnete krmilno ročico. Vedno bodite na varni razdalji od izdelka.
- Naučite se uporabljati krmilne elemente, preden izdelek zapeljete v svojo smer. Krmilni elementi na daljinskem upravljalniku so povezani s smerjo premikanja izdelka. Izdelek se obrne glede na smer gibanja, ki je vidna glede na pogled na izdelek. Na spodnji sliki je prikazan uporabnik, ki izvede zavoj v levo glede na izdelek.



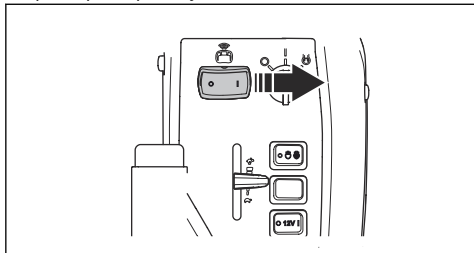
Zagon načina daljinskega upravljanja

- Pritisnite gumb kardanskega pogona na izdelku.
- Kontaktni ključ nastavite v nevtralni položaj.
- Sprostite parkirno zavoro na izdelku. Glejte, *Aktivacija in sprostitve parkirne zavore na strani 319*.



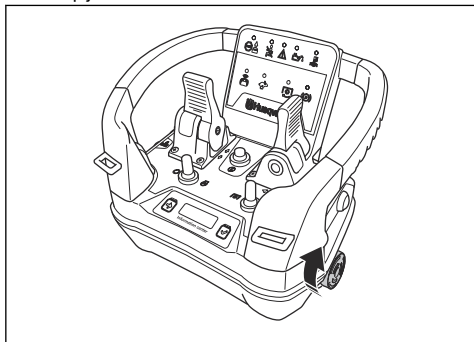
- Iz kovčka za shranjevanje daljinskega upravljalnika odstranite daljinski upravljalnik.

5. Ko izdelek upravljate z daljinskim upravljalnikom, namestite oprtnik za daljinski upravljalnik. Glejte, *Uporaba oprtnika za daljinski upravljalnik na strani 321*.
6. Stikalo za način daljinskega upravljanja na izdelku preklpite v položaj "1".

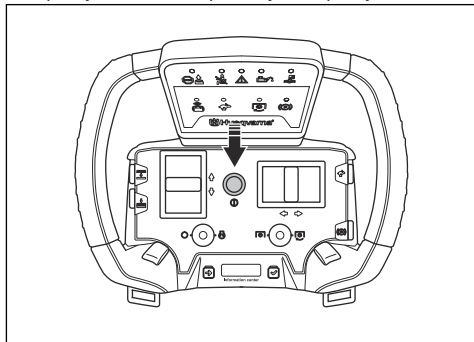


Opomba: Stikalo daljinskega upravljalnika morate nastaviti v položaj "1" v manj kot 3 minutah po tem, ko kontaktni ključ nastavite v nevtralni položaj. Po 3 minutah morate kontaktni ključ obrniti v položaj za zaustavitev in poskusiti znova.

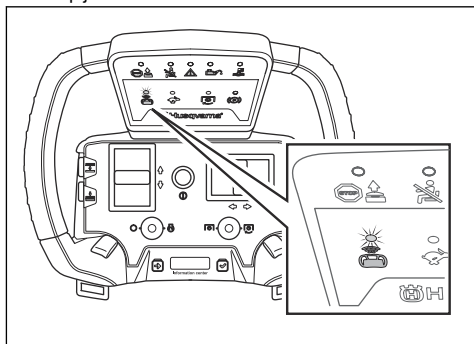
7. Delovno območje zapustite z daljinskim upravljalnikom.
8. Gumb za zaustavitev stroja na daljinskem upravljalniku zavrtite v smeri urnega kazalca, da se prepričate, da je gumb za zaustavitev stroja izklopljen.



9. Pritisnite gumb za vklop/izklop na daljinskem upravljalniku, da vklopite daljinski upravljalnik.

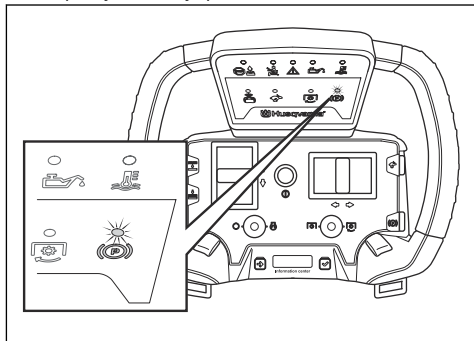


10. Preverite, ali je indikator LED nad simbolom daljinskega upravljalnika na daljinskem upravljalniku vklopljen.

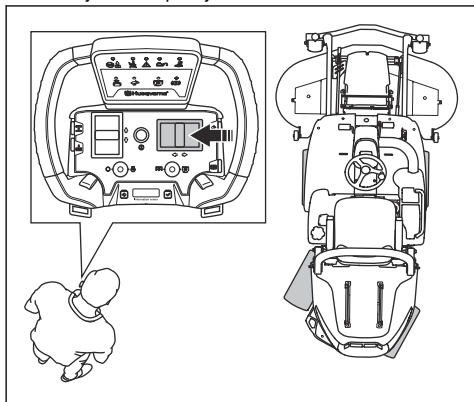


Opomba: Načina daljinskega upravljanja ni mogoče zagnati, če je temperatura hidravličnega olja prenizka. Glejte, *Plošča – odpravljanje težav daljinskega upravljalnika na strani 362*.

11. Prepričajte se, da je na zaslonu informacijskega središča daljinskega upravljalnika prikazan simbol radijskega signala. Glejte, *Simboli na daljinskem upravljalniku na strani 296*.
12. Prepričajte se, da je parkirna zavora aktivirana.



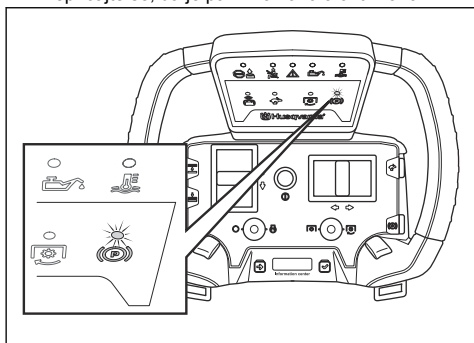
13. Preden začnete izdelek upravljati z daljinskim upravljalnikom, potisnite krmilno ročico v desno in jo sprostite. Prepričajte se, da se zadnji del izdelka premakne vstran in se vrne v nevtralni položaj, ko sprostite krmilno ročico. Krmilno ročico potisnite v levo in jo sprostite. Prepričajte se, da se zadnji del izdelka premakne vstran in se vrne v nevtralni položaj, ko sprostite krmilno ročico.
14. Če je izdelek pred začetkom uporabe v načinu daljinskega upravljanja v položaju za obračanje, morate izdelek poravnati. Če je izdelek v položaju za obračanje v desno, potisnite krmilno ročico na daljinskem upravljalniku v desno. Če je izdelek v položaju za obračanje v levo, potisnite krmilno ročico na daljinskem upravljalniku v levo.



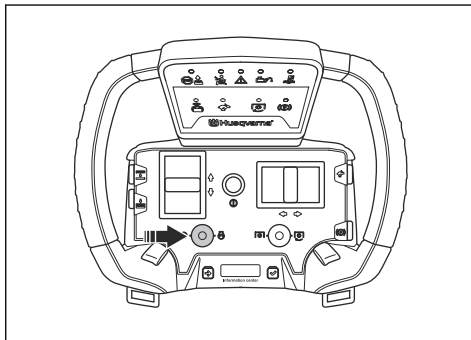
Opomba: Indikator preprečene uporabe zasveti in sveti, dokler kolesa izdelka niso poravnana.

Zagon motorja z daljinskim upravljalnikom

1. Prilagodite oprtnik, da zagotovite dober delovni položaj.
2. Prepričajte se, da je parkirna zavora aktivirana.



3. Stikalo za zaustavitev/zagon motorja na daljinskem upravljalniku potisnite v desno in ga zadržite 1 sekundo, da zaženete motor.



Vklop in izklop pogona kosišča



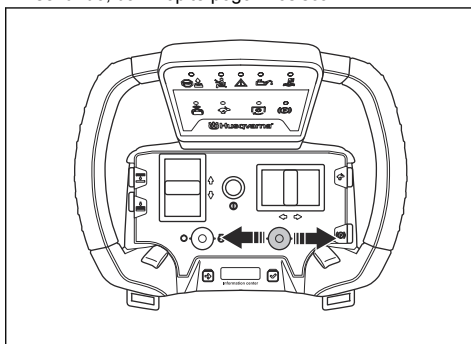
OPOZORILO: Med upravljanjem izdelka z daljinskim upravljalnikom upoštevajte pravilno razdaljo. Ko je pogon kosišča vklopljen, bodite na razdalji najmanj 15 m od izdelka. Glejte, *Varnost delovnega območja v načinu daljinskega upravljanja na strani 306.*

Opomba: Ko izdelek premikate po območjih, na katerih ne kosite trave, izklopite pogon kosišča.



OPOZORILO: Ko je izdelek v načinu daljinskega upravljanja, imejte daljinski upravljalnik pod nadzorom.

- Stikalo kardanskega pogona na daljinskem upravljalniku potisnite v desno in ga zadržite 1 sekundo, da vklopite pogon kosišča.



- Za izklop pogona kosišča potisnite stikalo kardanskega pogona v levo.

Opomba: Ko je pogon kosišča izklopljen s stikalom kardanskega pogona na daljinskem upravljalniku, se rezila zaustavijo v manj kot 3,5 sekunde.

Opomba: Pogon rezil se samodejno izklopi, ko na daljinskem upravljalniku storite naslednje:

- Stikalo za zaustavitev/zagon motorja potisnite v levo.
- Pritisnite gumb za vklop/izklop.
- Pritisnite gumb za zaustavitev stroja.



OPOZORILO: Pri pritiskanju gumba za zaustavitev stroja na pobočju bodite previdni. Kot naklona lahko povzroči neželeno premikanje po pobočju navzdol.

Upravljanje izdelka z daljinskim upravljalnikom



OPOZORILO: Pred uporabo izdelka morate prebrati in razumeti poglavje o varnosti. Glejte, *Varnost pri uporabi daljinskega upravljalnika na strani 304.*



OPOZORILO: Med upravljanjem izdelka z daljinskim upravljalnikom morate vedno imeti prosti pogled nanj. Doseg daljinskega upravljalnika omogoča premikanje izdelka tudi, kadar ga ne vidite. Obstaja nevarnost telesnih poškodb in materialne škode.



OPOZORILO: Izdelka ne zaganjajte ali zaustavljajte na pobočju. Pnevmatike lahko izgubijo oprijem, zaradi česar izdelek zdrsne.

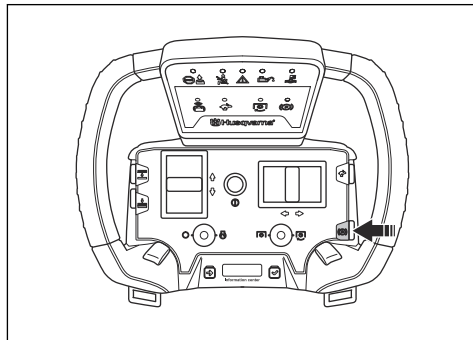


OPOZORILO: Pred vstopom v delovno območje izklopite pogon kosišča, aktivirajte parkirno zavoro in zaustavite motor.

Preden začnete izdelek upravljati z daljinskim upravljalnikom, krmilne elemente na daljinskem upravljalniku poravnajte z izdelkom. Glejte, *Zagon načina daljinskega upravljanja na strani 322.*

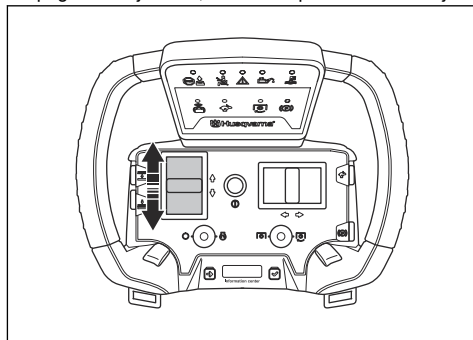
1. Zaženite motor. Glejte, *Zagon motorja na strani 316.*

2. Pritisnite gumb parkirne zavoro, da sprostite parkirno zavoro.

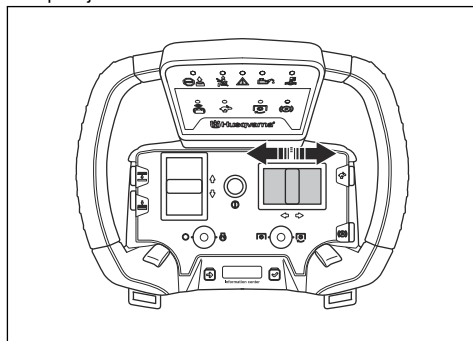


Opomba: Ko vklopite način daljinskega upravljalnika in poskušate izdelek upravljati z daljinskim upravljalnikom, se vklopi indikator za preprečitev delovanja. Poravnajte kolesa izdelka in začnite znova. Oglejte si *Zagon načina daljinskega upravljanja na strani 322.*

3. Potisnite krmilno ročico za pogon, da izdelek premaknete naprej. Povlecite krmilno ročico za pogon v svojo smer, da izdelek premaknete nazaj.



4. Krmilno ročico potisnite v levo ali desno, da upravljate smer izdelka.



Opomba: S premikanjem krmilne ročice se postopoma spreminja smer koles. Majhni premiki krmilnih elementov omogočajo majhne premike koles. Ko so krmilni elementi sproščeni, se vrnejo v nevtralni položaj.

5. Sprostite krmilno ročico za pogon, da zaustavite premikanje izdelka.

Opomba: Ko sprostite krmilno ročico za pogon, se bo izdelek zaustavil v manj kot 1,5 sekunde.

Opomba: Izdelek se bo samodejno zaustavil, ko boste na daljinskem upravljalniku storili naslednje:

- Stikalo za zaustavitev/zagon motorja potisnite v levo.
- Pritisnite gumb za vklop/izklop.
- Pritisnite gumb za zaustavitev stroja.



OPOZORILO: Pri pritiskanju gumba za zaustavitev stroja na pobočju bodite previdni. Kot naklona lahko povzroči neželeno premikanje po pobočju navzdol.



OPOZORILO: Pri uporabi izdelka v bližini ovire, stene ali pobočja bodite previdni. Izdelek je opremljen z zglobnim krmiljenjem, pri čemer se zadnji del izdelka premika pod nasprotnim kotom glede na sprednji del.



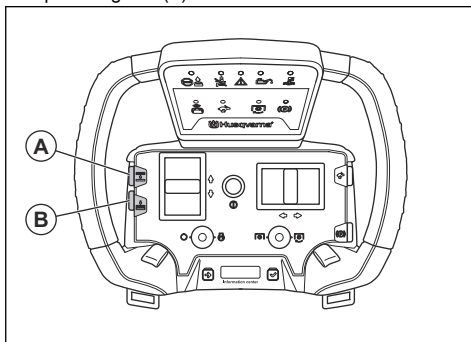
POZOR: Krmilne elemente previdno premikajte. Premikanje upravljalnih elementov s silo ne izboljša delovanja izdelka. Če pri premikanju krmilnih elementov uporabite prekomerno silo, jih lahko poškodujete.



POZOR: Krmilnih elementov ne uporabljajte za dviganje daljinskega upravljalnika.

Dviganje in spuščanje kosišča z daljinskim upravljalnikom

1. Pritisnite gumb (A) in ga zadržite, da dvignete kosišče. Ko je kosišče v pravilnem položaju, sprostite gumb (A).



2. Pritisnite gumb (B) in ga zadržite, da spustite kosišče. Ko je kosišče v pravilnem položaju, sprostite gumb (B).



POZOR: Ko se kosišče dotakne tal, zadržite gumb najmanj 2 sekundi. Prepričajte se, da je kosišče v plavajočem položaju.

Opomba: Zvok udarca na notranji strani okvirja ne pomeni, da je izdelek poškodovan ali da ne deluje pravilno.

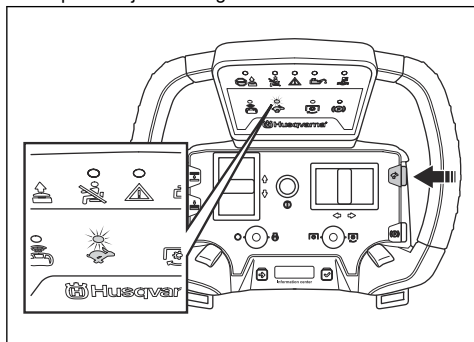
Uporaba funkcije povečanja moči

Daljinski upravljalnik ima funkcijo povečanja moči, ki poveča oddajno moč izdelka, zaradi česar se poveča delovna hitrost. Funkcijo povečanja moči uporabite na strmem pobočju, da izdelek premaknete iz ovire ali luknje oziroma da izdelek premikate med območji, na katerih ne kosite trave.



OPOZORILO: Gumba za povečanje moči ne pritisnite med obračanjem izdelka. Prehitra delovna hitrost lahko povzroči zdrs ali padec izdelka.

1. Za uporabo funkcije povečanja moči pritisnite gumb za povečanje moči in ga zadržite.



Opomba: Ko pritisnete gumb za povečanje moči, se vklopi indikator gumba za povečanje moči.

2. Za zaustavitev funkcije povečanja moči sprostiti gumb za povečanje moči.

Opomba: Ko sprostiti gumb za povečanje moči in krmilno ročico za pogon, se bo izdelek zaustavil v manj kot 2 sekundah.

Opomba: Izdelek se bo samodejno zaustavil, ko boste na daljinskem upravljalniku storili naslednje:

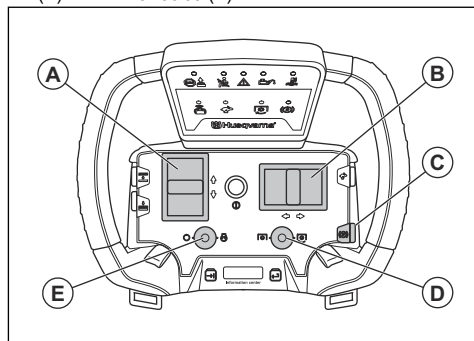
- Stikalo za zaustavitev/zagon motorja potisnite v levo.
- Pritisnite gumb za vklop/izklop.
- Pritisnite gumb za zaustavitev stroja.



OPOZORILO: Pri pritiskanju gumba za zaustavitev stroja na pobočju bodite previdni. Kot naklona lahko povzroči neželeno premikanje po pobočju navzdol.

Zaustavitev motorja z daljinskim upravljalnikom

1. Sprostite krmilni element za vožnjo naprej ali nazaj (A) in krmilno ročico (B).



2. Potisnite stikalo kardanskega pogona (D) v levo, da izklopite pogon kosišča.
3. Pritisnite gumb parkirne zavore (C), da aktivirate parkirno zavoro.
4. Potisnite stikalo za zaustavitev/zagon motorja (E) v levo, da zaustavite motor.

Nastavitev višine košnje

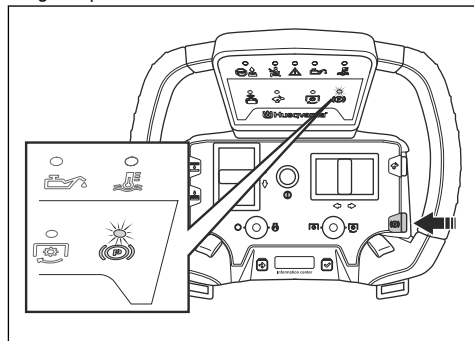


OPOZORILO: Pred vstopom v delovno območje izklopite pogon kosišča, aktivirajte parkirno zavoro in zaustavite motor.

Za nastavitev višine rezanja glejte poglavje *Nastavitev višine košnje (C112, C122, R137)* na strani 318 ali *Nastavitev višine košnje (C112X, C122X, R137X)* na strani 319 za navodila.

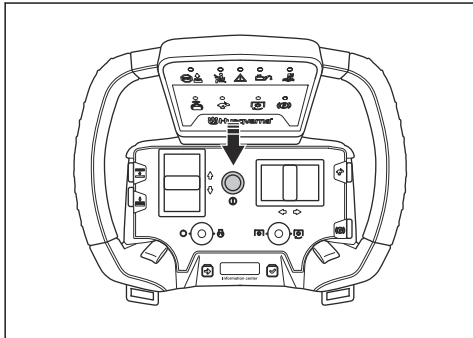
Aktivacija in sprostitvev parkirne zavore z daljinskim upravljalnikom

- Za aktivacijo in sprostitvev parkirne zavore pritisnite gumb parkirne zavore.



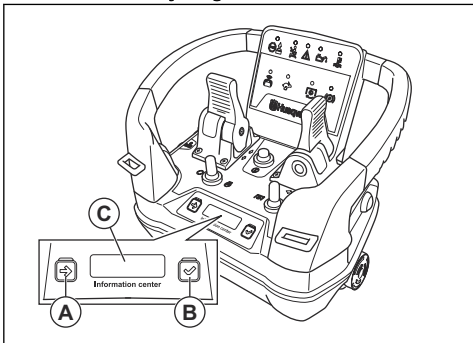
Izklop daljinskega upravljalnika

- Za izklop daljinskega upravljalnika pritisnite gumb za vklop/izklop.



OPOZORILO: Če izdelek upravljate ročno, stikalo za način daljinskega upravljanja preklpite v položaj "0", daljinski upravljalnik vstavite v kovček za shranjevanje daljinskega upravljalnika, tega pa pritrдите na pokrov motorja.

Zaslon informacijskega središča



Na zaslonu informacijskega središča (C) na daljinskem upravljalniku so prikazane naslednje informacije o daljinskem upravljalniku:

- Če je daljinski upravljalnik vklopljen ali izklopljen.
- Kode napak. Glejte, *Kode in opisi napak na strani 363*.

Opomba: Če pride do sistemske napake, se zaslon informacijskega središča obarva RDEČE.

- Moč radijskega signala med daljinskim upravljalnikom in izdelkom.

Radijski signal	Simbol
Indikator moči za radijski signal, 4 stopnje.	
Radijski signal je v stanju pripravljenosti. Daljinski upravljalnik ne deluje pravilno. Prepričajte se, da so vsi krmilni elementi in stikala na daljinskem upravljalniku v nevtralnem položaju. Prepričajte se, da gumb za zaustavitev stroja ni aktiviran, ko vklopite daljinski upravljalnik.	
Ni radijskega signala.	

- Stanje akumulatorske baterije.

Stanje napoljenosti	Simbol
Raven napoljenosti akumulatorske baterije, 5 ravni.	
0–25 %	
25–50 %	
50–75 %	
75–100 %	
Napaka akumulatorske baterije.	

- Za pomik na naslednji simbol na zaslonu pritisnite gumb za brskanje (A).
- Za potrditev izbire pritisnite gumb za izbiro (B).

Opomba: Če gumba pritisnete hkrati, se spremeni način zaslona informacijskega središča. Glejte, *Odpravljanje težav z daljinskim upravljalnikom na strani 360*.

Vzdrževanje

Daljinski upravljalnik

Urnik vzdrževanja

Navodila za daljinski upravljalnik najdete v poglavju
Daljinski upravljalnik na strani 355.

Uvod



OPOZORILO: Pred izvajanjem vzdrževalnih del na izdelku morate prebrati in razumeti poglavje o varnosti.

Dnevno vzdrževanje pred uporabo
Prepričajte se, da so matice in vijaki dobro priviti.
Prepričajte se, da gorivo ali olje ne iztekata.
Izdelek očistite.
Čiščenje notranjih površin pokrova rezila
Čiščenje motorja in dušilnika.
Prepričajte se, da dovod hladnega zraka v motor ni zamašen.
Prepričajte se, da varnostne naprave niso poškodovane.
Preglejte rezila v kosišču.
Preglejte morebitne poškodbe kosišča.
Preglejte in preizkusite zavore.
Preverite nivo motornega olja.
Preverite nivo olja menjalnika.
Zagotovite, da dolga luč in delovna luč delujeta pravilno.

X = Navodila so navedena v teh navodilih za uporabo.

O = Navodila niso navedena v teh navodilih v uporabo. Vzdrževalna dela naj izvede pooblaščen servisna delavnica.

Vzdrževanje	Tedensko (40-urni intervali)	Po prvih 50 urah	Trajanje vzdrževanja v urah		
			100	200	400
Prepričajte se, da so matice in vijaki dobro priviti.			O		
Prepričajte se, da gorivo ali olje ne iztekata.			O		
Izdelek očistite.			X		
Prepričajte se, da varnostne naprave niso poškodovane.			X		
Namažite v skladu s pregledom mazanj.	X		X		
Mazanje kosišča	X		X		

Vzdrževanje	Tedensko (40-urni intervali)	Po prvih 50 urah	Trajanje vzdrževanja v urah		
			100	200	400
Prepričajte se, da so cevi za gorivo in spojke čiste in niso poškodovane.		O	O		
Preglejte 12 V baterijo.	X		X		
Preglejte električne povezave in kable.		O	O		
Preglejte žico parkirne zavore in prilagodite parkirno zavoro.			O		
Prepričajte se, da žarometi in opozorilne luči delujejo pravilno (če so nameščeni).	X		X		
Po postopku čiščenja opravite vizualni pregled napetosti jermena črpalke.	O		O		
Zamenjajte jermen črpalke.					O
Zamenjajte jermen kardanskega pogona.					X
Preglejte ležaj spoja in pregibno enoto.					O
Po postopku čiščenja opravite vizualni pregled vseh jermenic.				O	
Opravite vizualni pregled vseh hidrostatičnih kablov s povezavami.			O		
Preglejte ročici čoka in dušilnega ventila.			O		
Po potrebi posodobite vdelano programsko opremo.			O		
Zamenjajte gumb kardanskega pogona.	Na 10 let O				
Zamenjajte filter hidravličnega olja.		O			O
Zamenjajte hidravlično olje.					O
Preverite, ali je vžigalna svečka poškodovana, in zagotovite, da je razmak med elektrodama ustrezen.			X		
Očistite zračni filter.	X		X		
Zamenjajte filter goriva.		X	X		
Zamenjajte vložek zračnega filtra.				X	
Preglejte notranji zračni filter.				X	
Zamenjajte notranji zračni filter.					X
Preglejte in nastavite zračnost ventilov motorja.				O	
Očistite površino ležišča ventila.				O	
Preglejte dušilnik in deflektor toplote.	X		X		
Zamenjajte motorno olje.		X	X		
Zamenjajte filter motornega olja.		X		X	
Zamenjajte svečko.					X

Vzdrževanje	Tedensko (40-urni intervali)	Po prvih 50 urah	Trajanje vzdrževanja v urah		
			100	200	400
Zamenjajte cevi za gorivo.			Na 5 let O		
Preglejte/nastavite hitrost sprednjih in zadnjih koles.			O		
Preverite nivo olja v menjalniku.	X		X		
Zamenjajte olje v menjalnikih.		O			O
Tlak v pnevmatikah mora biti ustrezen.	X		X		
Preglejte in prilagodite nastavitve višine košnje.			X		
Zamenjajte jermen kosišča.					X
Preglejte morebitne poškodbe kosišča.			X		
Preglejte rezila v kosišču.			X		

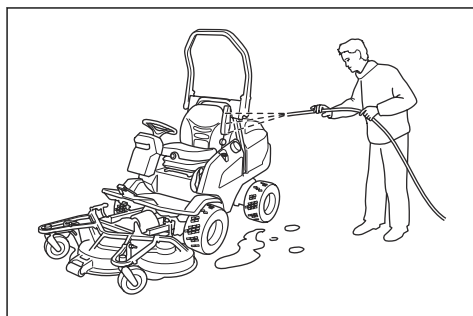
Čiščenje izdelka



POZOR: Ne uporabljajte visokotlačnega čistilnika ali parnega čistilnika. Voda lahko prodre v ležaje in električne priključke ter povzroči korozijo, ki poškoduje izdelek.

Izdelek po uporabi nemudoma očistite.

- Vročih površin, kot so motor, dušilnik in izpušni sistem, ne izpirajte. Počakajte, da se površine ohladijo, nato odstranite travo ali umazanijo.
- Pred čiščenjem z vodo najprej skrtučite. Z menjalnika, rež za dovod zraka za menjalnik in motor ter okoli teh delov odstranite odrezke trave in umazanijo.
- Izdelek očistite s tekočo vodo iz cevi. Ne uporabljajte vode pod visokim tlakom.
- Vode ne usmerjajte proti električnim delom ali ležajem. Detergent občasno povzroči večjo škodo.
- Kosišče očistite tako, da ga postavite v servisni položaj in ga sperete z vodo.
- Ko je kosišče očiščeno, ga za kratek čas zaženite, da izpihate preostanek vode.
- Preglejte vse mazalke in namažite, kjer je potrebno. Po čiščenju izdelka vedno namažite ležaje.



Čiščenje motorja in dušilnika

V motorju in dušilcu ne sme biti odrezkov trave in umazanije. Odrezki trave, namočeni v gorivo ali olje, ki ostanejo na motorju, lahko povečajo nevarnost požara in nevarnost pregrevanja motorja. Pred čiščenjem se motor mora ohladiti. Očistite ga z vodo in krtačo.

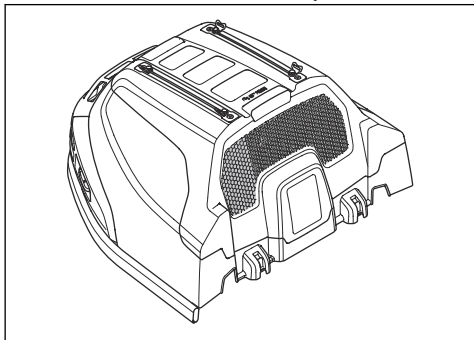
Odrezki trave okoli dušilnika se hitro posušijo, zato lahko pride do požara. Ko je dušilnik hladen, s krtačo ali z vodo odstranite odrezke trave.

Čiščenje dovoda hladnega zraka za motor

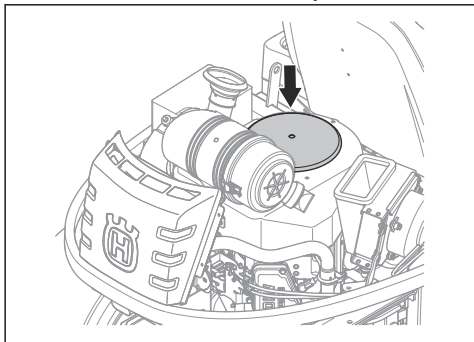


OPOZORILO: Izklopite motor. Dovod hladnega zraka za motor se obrača in lahko povzroči poškodbe prstov.

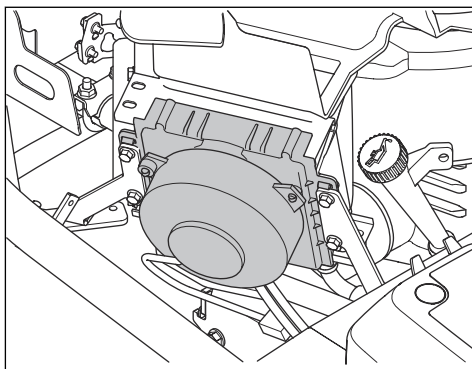
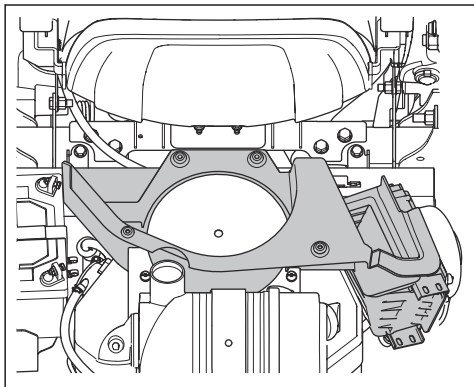
1. Vhodna zračna mrežica ne sme biti zamašena. S krtačo odstranite travo in umazanijo.



2. Odstranite pokrov motorja.
3. Dovod hladnega zraka ne sme biti zamašen. S krtačo odstranite travo in umazanijo.



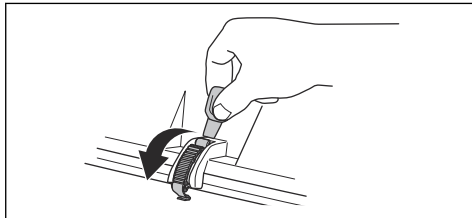
4. Preglejte zračno cev na notranji strani pokrova motorja. Zračna cev mora biti čista in se ne sme dotikati dovoda zraka.



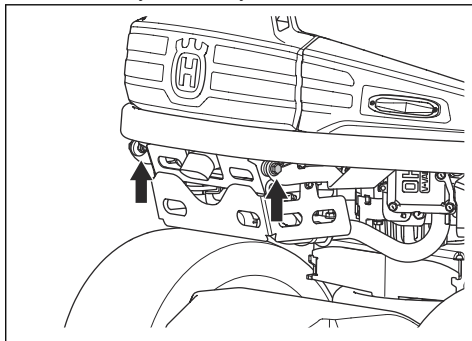
Odstranjevanje pokrovov

Odstranitev in namestitev pokrova motorja

1. Sedež preklopite naprej.
2. Z orodjem, pritrjenim na kontaktni ključ, sprostite 2 sponki na pokrovu motorja.



3. Odstranite vijake na tečajih.



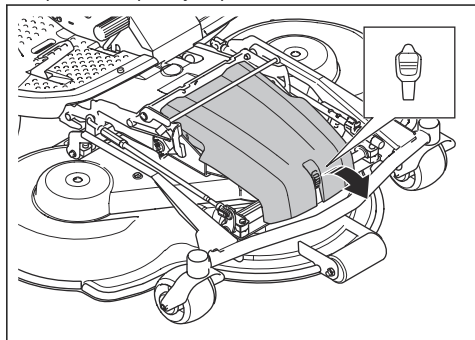
4. Pokrov motorja dvignite proti zadnjemu delu.
5. Namestitev poteka v obratnem vrstnem redu.

Čiščenje hladilnika hidravličnega olja

Ventilator hladilnika hidravličnega olja ne sme biti blokiran, območje okoli hladilnika hidravličnega olja pa mora biti čisto. S krtačo odstranite travo in umazanijo.

Odstranitev sprednjega pokrova

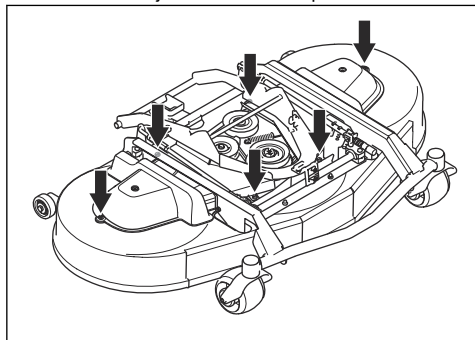
1. Z orodjem, pritrjenim na kontaktni ključ, sprostite sponko na sprednjem pokrovu.



2. Odstranite prednji pokrov.

Odstranjevanje pokrovov kosišča (R137, 137X)

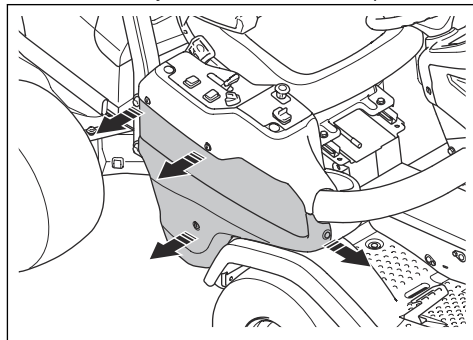
1. Višino košnje spustite v najnižji položaj. Glejte, *Nastavitev višine košnje (C112, C122, R137) na strani 318* ali *Nastavitev višine košnje (C112X, C122X, R137X) na strani 319*.
2. Odstranite 6 vijakov na stranskih pokrovih kosišča.



3. Odstranitev stranskih pokrovov kosišča.
4. Namestitev poteka v obratnem vrstnem redu.

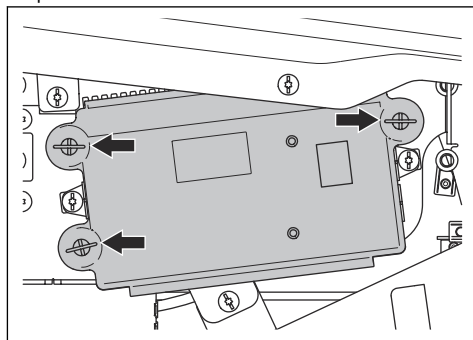
Odstranitev desnega stranskega pokrova

1. Odstranite 4 vijake in odstranite stranski pokrov.



Odstranitev pokrova krmilne enote

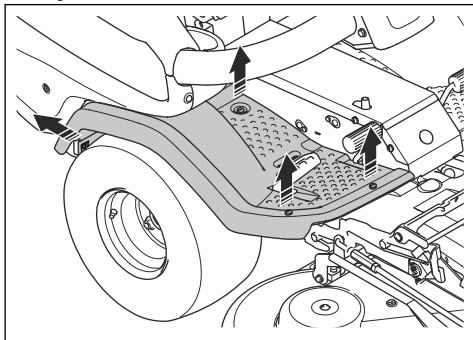
1. Odvijte 3 vijake za ¼ obrata v levo in odstranite pokrov.



Odstranitev in namestitev desne oporne plošče za nogo

1. Odstranite stopalko za vzvratno vožnjo.
2. Odstranite pokrov na desni strani. Glejte, *Odstranitev desnega stranskega pokrova na strani 333*.
3. Odstranite 2 vijaka in odstranite držalo za pijačo.

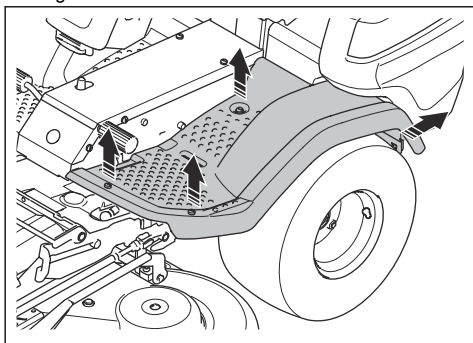
4. Odstranite 4 vijake in odstranite oporno ploščo za nogo.



5. Namestitev poteka v obratnem vrstnem redu.

Odstranitev in namestitev leve oporne plošče za nogo

1. Odstranite 4 vijake in odstranite oporno ploščo za nogo.



2. Namestitev poteka v obratnem vrstnem redu.

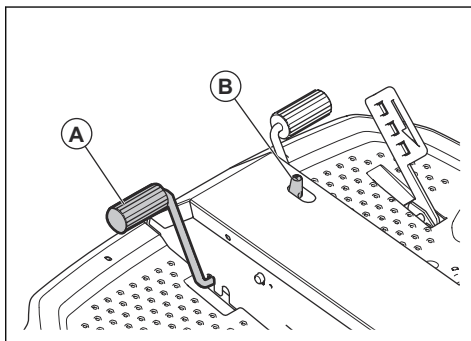
Pregled parkirne zavore

1. Izdelek parkirajte na trdi podlagi z rahlim nagibom.

Opomba: Med pregledovanjem parkirne zavore izdelka ne parkirajte na travnatem pobočju.

2. Pritisnite stopalko parkirne zavore (A).

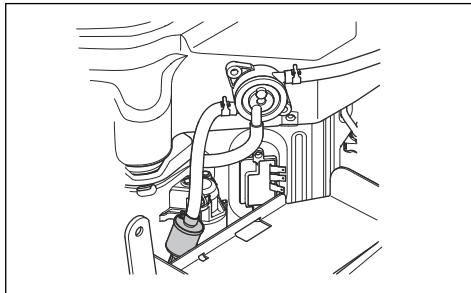
3. Pritisnite in pridržite zaklepni gumb (B) ter ob pritisnjem gumbu sprostite stopalko parkirne zavore.



4. Če se izdelek začne premikati, mora pooblaščen servisna delavnica nastaviti parkirno zavoro.
5. Znova pritisnite pedal parkirne zavore, da sprostite parkirno zavoro.

Zamenjava filtra goriva

1. Za dostop do filtra goriva odstranite pokrov motorja.



2. Stisnite cev rezervoarja za gorivo, da preprečite iztekanje.
3. Objemke cevi odmaknite od filtra goriva s ploščatimi kleščami.
4. Filter goriva odstranite s koncev cevi.
5. Nov filter goriva potisnite na konca cevi. Za lažjo priključitev na konca filtra goriva nanesite tekoči detergent.
6. Objemke cevi znova potisnite ob filter goriva.

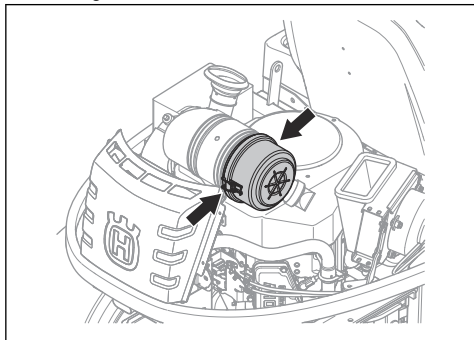
Čiščenje in zamenjava zračnega filtra



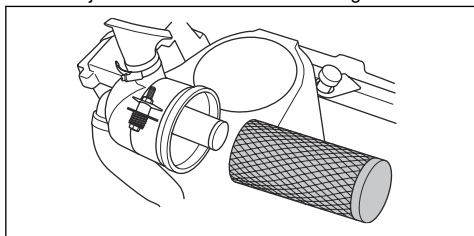
POZOR: Če zračni filter ni nameščen, motorja ne zaganjajte.

1. Odstranite pokrov motorja.

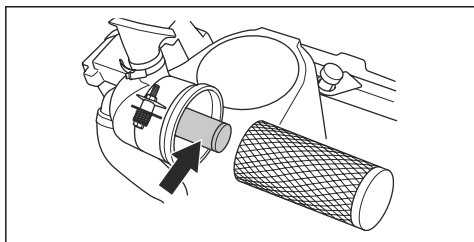
2. Odvijte gumbna vijaka, s katerima je pritrjen pokrov zračnega filtra.



3. Odstraniti pokrov zračnega filtra.
4. Iz ohišja filtra odstranite vložek zračnega filtra.



5. Notranjo površino ohišja zračnega filtra očistite s suho krpo.
6. Z vložkom zračnega filtra previdno udarite ob trdno površino in spihajte s stisnjenim zrakom na notranji površini. Če se zračni filter ne očisti ali je poškodovan, ga zamenjajte.
7. Odstranite notranji zračni filter za vložkom zračnega filtra.



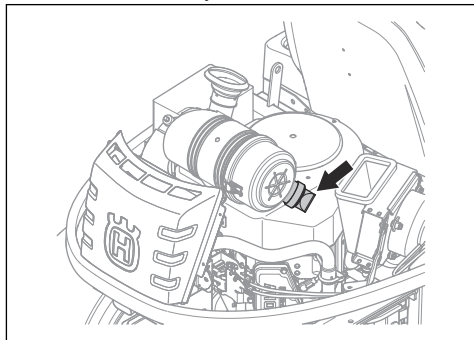
8. Notranji zračni filter udarite ob trdno površino in ga tako očistite. Če se zračni filter ne očisti ali je poškodovan, ga zamenjajte.



POZOR: Notranjega zračnega filtra ne čistite s stisnjenim zrakom.

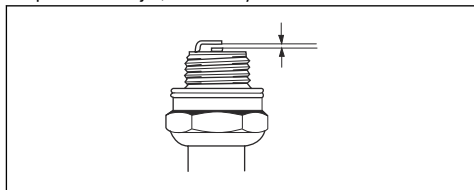
9. Notranji zračni filter in vložek zračnega filtra vrnite v prvotna položaja v ohišju filtra. Prepričajte se, da je vložek zračnega filtra pravilno nameščen na vrhu dovoda zraka.

10. Pritrdite pokrov zračnega filtra in poskrbite, da je zbiralnik delcev obrnjen navzdol.



Pregled in zamenjava svečke

1. Odprite pokrov motorja.
2. Odstranite pokrov svečke in očistite okoli svečke.
3. Svečko odstranite z nasadnim ključem za svečke.
4. Preglejte svečko. Če sta elektrodi ožgani ali je izolacija napokana ali poškodovana, jo zamenjajte. Če svečka ni poškodovana, jo zamenjajte s kovinsko krtačo.
5. Izmerite razmak elektrod in tako preverite, ali je pravilen. Glejte, *Tehnični podatki na strani 368*.



6. Zvijte stransko elektrodo, da prilagodite ustrezen razmak med elektrodama.
7. Svečko znova vstavite in jo z roko privijte, dokler se ne dotika ležišča.
8. Svečko nato s ključem za svečke zategnite, dokler podložka ni povsem stisnjena.
9. Rabljeno svečko zategnite za dodatnega $\frac{1}{8}$, novo pa za dodatnega $\frac{1}{4}$ obrata.



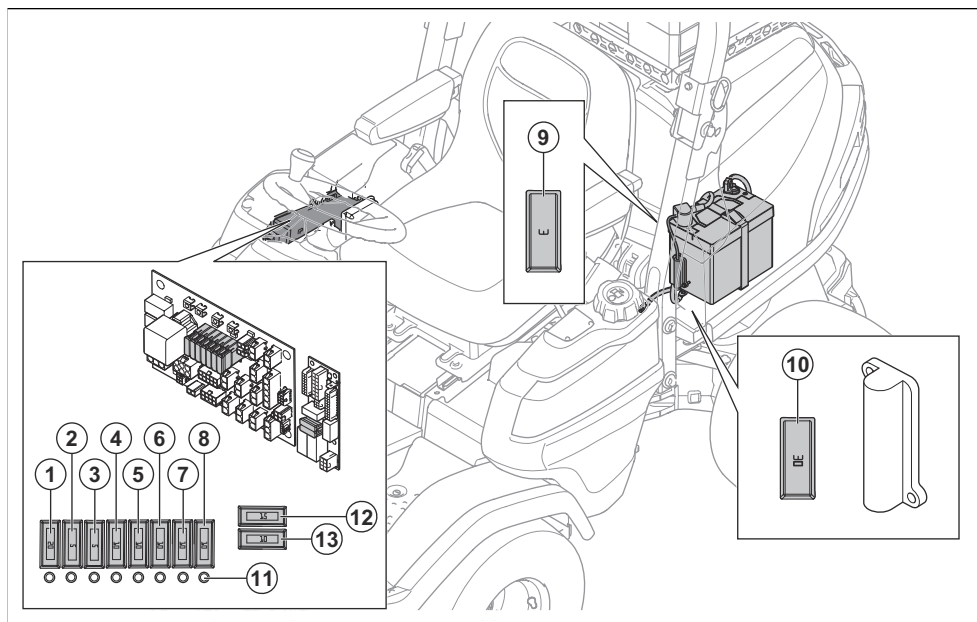
POZOR: Neustrezno zategnjene svečke lahko povzročijo poškodbe motorja.

10. Pritrdite pokrov svečke.



POZOR: Če sta svečka ali vžigalni kabel odstranjena, ne zaganjajte motorja.

Pregled varovalk



1. 12 V napajanje do krmilnega modula kosilnice, 20 A.
2. Napajanje zaslona, 5 A
3. Napajanje vžiga, 5 A
4. J14 + 12 V, opozorilna luč, 10 A
5. J16 + 12 V, dodatno stikalo, dodatni izhod, napajanje hidravličnega sistema, 10 A
6. Parkirna zavora/sedež, 10 A
7. Napajanje luči, 10 A
8. USB, 12 V vtičnica, napajanje 12 V stikala, 10 A
9. 12 V napajanje pomnilnika do krmilnega modula kosilnice, 3 A
10. 12 V, varovalka za dvigalo kosišča z električnim sprožilnikom, 30 A
11. Indikatorska lučka varovalke
12. Krmilni modul kosilnice AUX, 15 A
13. +12 V akumulatorska baterija, 10 A

Zamenjava varovalke

Pregorelo varovalko prepoznate po ožgani žički varovalke. Indikator varovalk 1–8, 12 in 13 se izklopi, če so varovalke okvarjene.

Seznam varovalk najdete v pregledu varovalk, glejte *Pregled varovalk na strani 336*.

1. Poiščite pregorelo varovalko:
 - a) Odstranite pokrov na desni strani, da zamenjate varovalke od 1 do 8.

- b) Odprite pokrov motorja, da zamenjate varovalki 9 in 10.
2. Varovalko izvlecite iz nosilca.
 3. Zamenjajte pregorelo varovalko z novo varovalko enake vrste.
 4. Namestite pokrove.

Opomba: Če glavna varovalka znova prepore hitro po zamenjavi, je v tokokrogu kratek stik. Pred ponovno uporabo izdelka popravite kratek stik. Za pomoč prosite pooblaščen servisno delavnico.

Polnjenje baterije

- Če je napolnjenost baterije prenizka, jo napolnite.
- Uporabite polnilnik za baterijo.



POZOR: Ne uporabljajte hitrih polnilnikov/naprav za pomoč pri zagonu. To povzroči poškodbe električnega tokokroga izdelka.

- Pred zagonom motorja obvezno odklopite polnilnik.

Zagon motorja v sili

Če baterija ne zmore zagnati motorja, lahko motor zaženete s kablji za pomoč pri zagonu. Izdelek ima 12 V sistem z negativno ozemljitvijo. Tudi izdelek, ki ga želite

uporabiti za pomoč pri zagonu, mora biti opremljen z 12 V sistemom z negativno ozemljitvijo.

Priklop kablov za pomoč pri zagonu

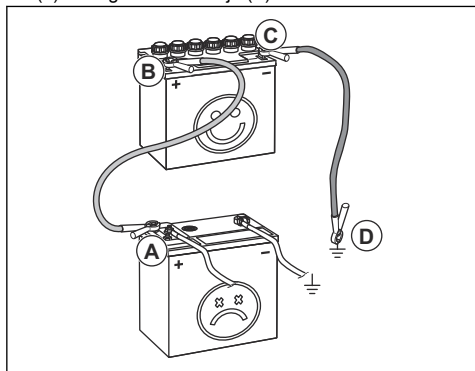


OPOZORILO: Nevarnost eksplozije zaradi eksplozivnih plinov, ki uhajajo iz baterije. Negativnega pola popolnoma napolnjenega akumulatorja ne priklopite na (ali v bližino) negativnega pola izpraznjenega akumulatorja.



POZOR: Baterije izdelka ne uporabljajte za zagon drugih vozil.

1. Odprite pokrov motorja. Glejte *Odstranitev in namestitve pokrova motorja na strani 332*.
2. En konec rdečega kabla priklopite na POZITIVNI pol (+) šibkega akumulatorja (A).



3. Drugi konec rdečega kabla priklopite na POZITIVNI pol (+) polnega akumulatorja (B).



OPOZORILO: S konci rdečega kabla se ne dotaknite ohišja, s čimer lahko sprožite kratek stik.

4. En konec črnega kabla priklopite na NEGATIVNI pol (-) polnega akumulatorja (C).
5. Drugi konec črnega kabla priklopite na OZEMLJITEV OHIŠJA (D), stran od posode za gorivo v baterije.
6. Namestite pokrove.

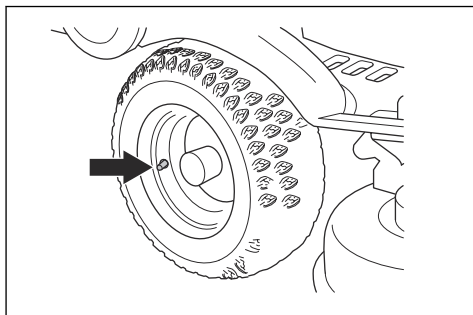
Odstranitev kablov za pomoč pri zagonu

Opomba: Kable za pomoč pri zagonu odstranite v obratnem zaporedju od priklopa.

1. ČRNI kabel odklopite z ohišja.
2. ČRNI kabel odklopite s popolnoma napolnjenega akumulatorja.
3. RDEČI kabel odklopite z 2 baterij.

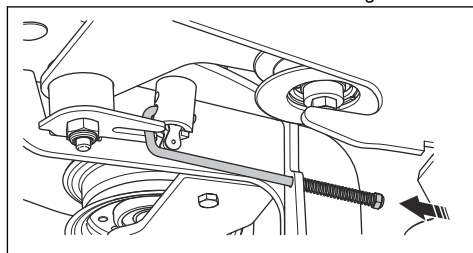
Tlak v pnevmatikah

Pravilen tlak za vse 4 pnevmatike je 120 kPa (1.2 bar / 17.4 PSI).

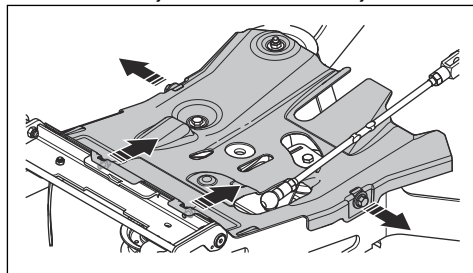


Zamenjava jermena kardanskega pogona

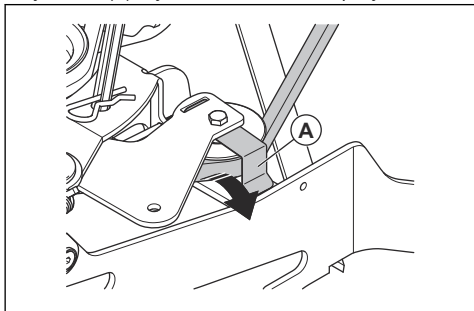
1. Zaženite motor.
2. Zasukajte volan do konca v levo za enostaven dostop do jermenic motorja.
3. Spustite kosišče.
4. Izklopite motor.
5. Odstranite kosišče ali priključek.
6. Izvlecite vzmetno varovalo z dvizne verige.



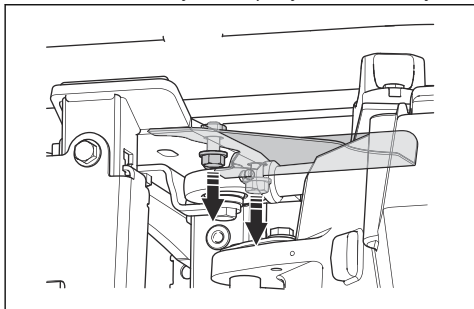
7. Odstranite 4 vijake in odstranite ščitnik jermena.



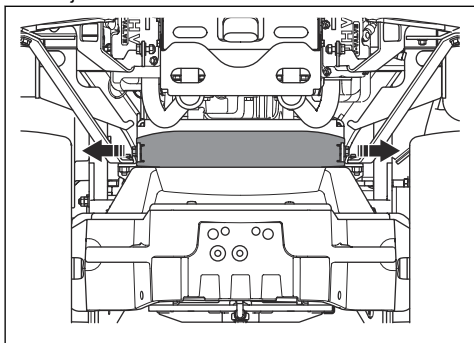
8. Odstranite jermen z jermenice, dvignite držalo jermena (A) in jermen odstranite z napenjalnika.



9. Odstranite ščitnik jermena pod jermenico motorja.

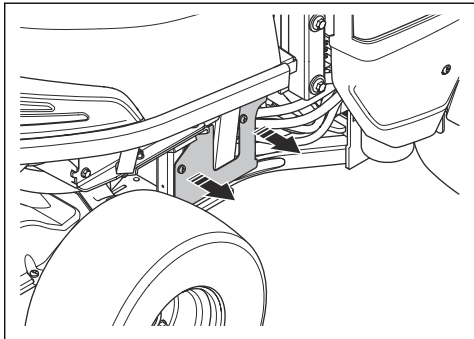


10. Odstranite ščitnik jermena pred zadnjim delom menjalnika.

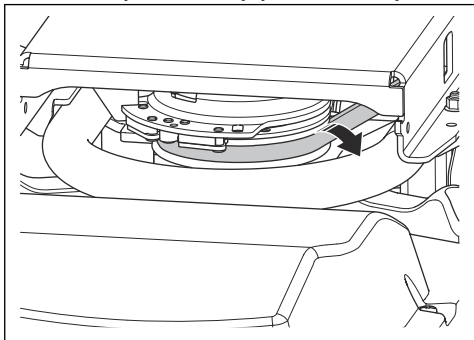


11. Odstranite jermen z jermenice motorja.

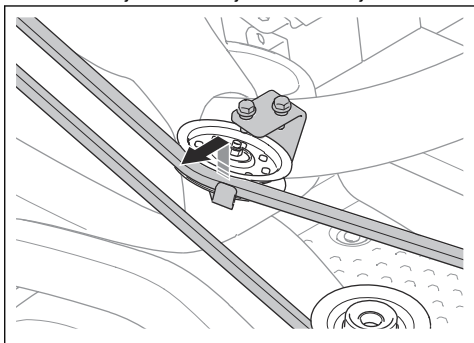
12. Odstranite ščitnik jermena na desni strani izdelka.



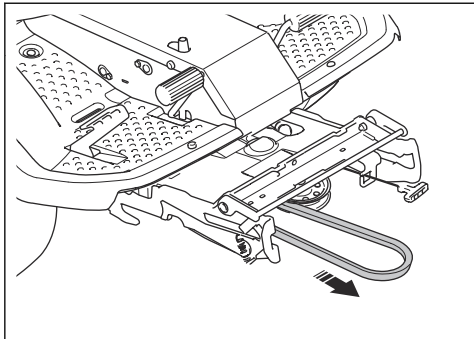
13. Odstranite jermen z zadnje jermenice motorja.



14. Odstranite jermen s kavlja na sredinski jermenici.

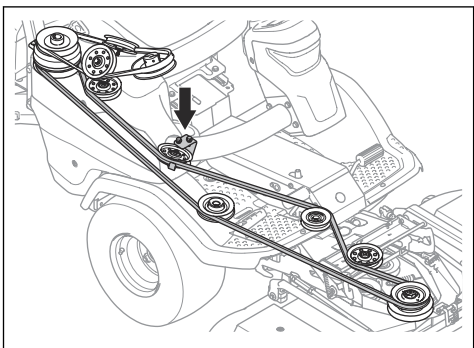


15. Izvlecite pogonski jermen.



16. Nov pogonski jermen namestite v obratnem zaporedju.

Prepričajte se, da je pogonski jermen za kosišče nameščen tako, kot kaže slika. Prepričajte se, da je pravilno nameščen na nastavitveno jermenico, ki jo prikazuje puščica na sliki.

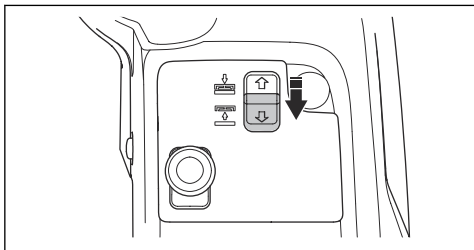


Nastavljanje kosišča v servisni položaj



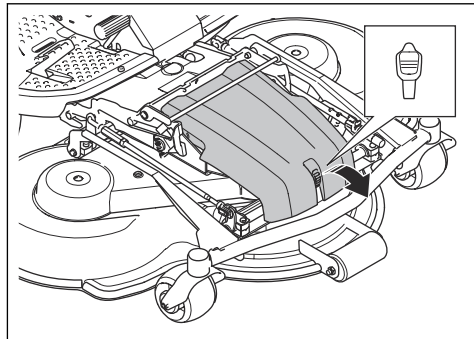
OPOZORILO: Nevarnost poškodb zaradi stisnjenja, pazite na svoje ude.

1. Povlecite stikalo električnega dvigala, da dvignete kosišče. Dvignite kosišče do konca, dokler ne slišite udarca.



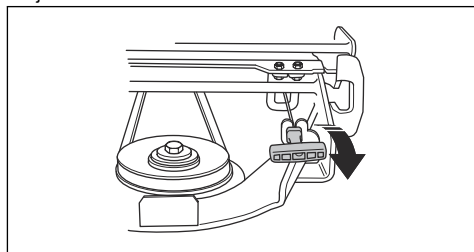
Opomba: Zvok udarca na notranji strani okvirja ne pomeni, da je prišlo do okvare izdelka.

2. Z orodjem, pritrjenim na kontaktni ključ, sprostite sponko na sprednjem pokrovu in ga odstranite.

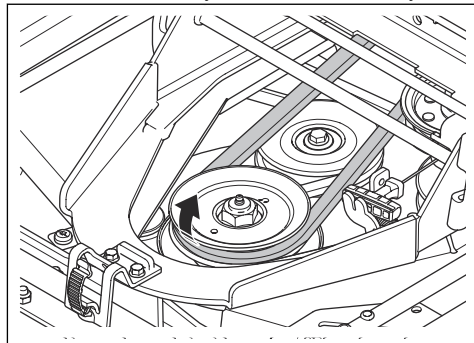


3. Višino košnje spustite v najnižji položaj. Glejte, *Nastavitev višine košnje (C112, C122, R137) na strani 318* ali *Nastavitev višine košnje (C112X, C122X, R137X) na strani 319*.

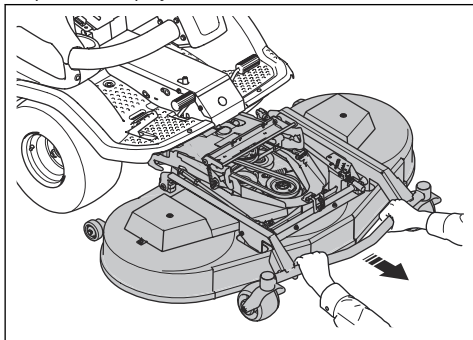
4. Ročaj vzmeti na levi strani povlecite iz držala vzmeti, da sprostite napetost na napenjalniku pogonskega jermena.



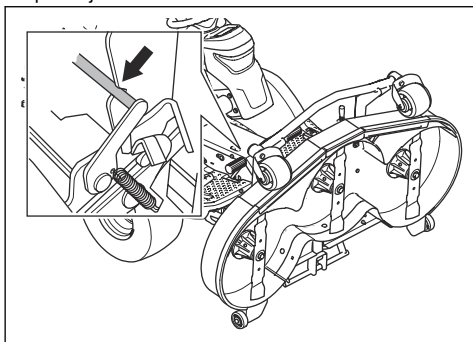
5. Jermen odstranite z jermenice na okvirju orodja.



6. Z obema rokama držite sprednji rob kosišča in ga povlecite naprej, da se zaskoči.

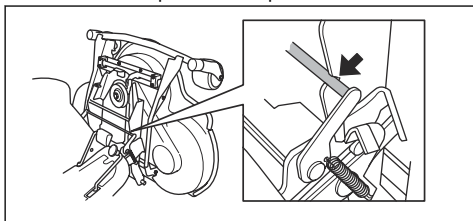


7. Dvignite kosišče v navpični položaj, da zaslišite klik. Kosišče se samodejno zaklene v navpičnem položaju.



Nastavitev kosišča v položaj za košnjo

1. Z levo roko pridržite sprednji rob kosišča.
2. Z desno roko sprostite zaklep.



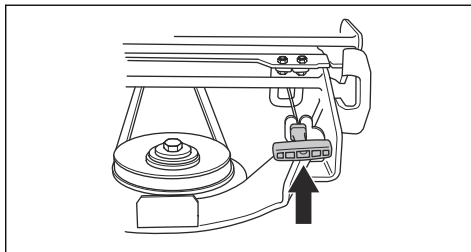
3. Spustite kosišče in ga potisnite navznoter do konca.



POZOR: Za modele kosišča C112X, C122X, R137X: Poskrbite, da ne stisnete kabla, ki vodi na kosišče.

4. Namestite pogonski jermen okoli pogonskih koles kosišča.

5. Vzmetno ročico vstavite v držalo vzmeti.

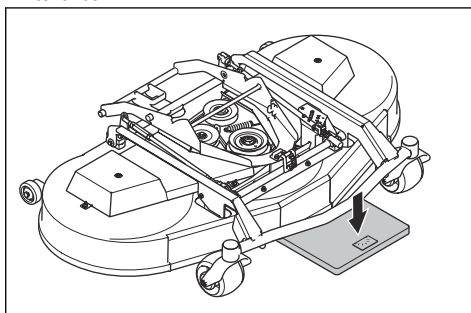


6. Namestite sprednji pokrov.

Preverjanje in nastavitev pritiska kosišča ob tla

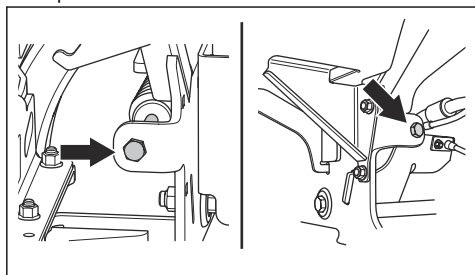
Pravilen pritisk ob tla zagotavlja primerno premikanje kosišča vzdolž tal brez premočnega pritiskanja ob tla.

1. Preverite zračni pritisk v pnevmatikah. Glejte, *Tlak v pnevmatikah na strani 337*.
2. Izdelek parkirajte na ravno površino.
3. Kosišče spustite v položaj za košnjo.
4. Pod sprednji rob kosišča postavite kopalniško tehtnico.



5. Med okvir in kopalniško tehtnico vstavite leseno klado. Lesena klada zagotovi, da podporna kolesa ne nosijo teže.
6. Pritisk na tla nastavite tako, da zavrtite nastavitvena vijaka, nameščena za sprednjima kolesoma na desni in levi strani.

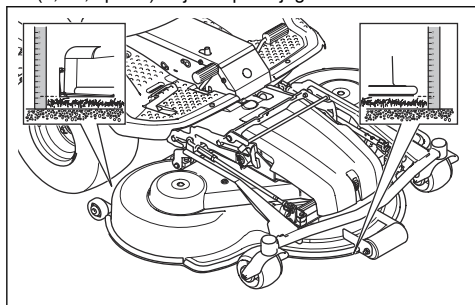
7. Vijaka zavrtite v desno ali levo, dokler pritisk na tla ni ustrezen. Prepričajte se, da imajo vzmeti enako napetost na desni in levi strani.



Kosišče	C112, C122	R137
Pritisk na tla	12-15 kg / 26.5-33 lb	25 kg/55,1 lb

Preverjanje vzporednosti kosišča

1. Preverite zračni pritisk v pnevmatikah. Glejte, *Tlak v pnevmatikah na strani 337*.
2. Izdelek parkirajte na ravno površino.
3. Kosišče spustite v položaj za košnjo.
4. Višino košnje spustite v najnižji položaj. Glejte, *Nastavitev višine košnje (C112, C122, R137) na strani 318* ali *Nastavitev višine košnje (C112X, C122X, R137X) na strani 319*.
5. Izmerite razdaljo med tlemi ter sprednjim in zadnjim robom kosišča. Zadnji rob mora biti 5–10 mm (0,2/0,4 palca) višji od sprednjega roba.

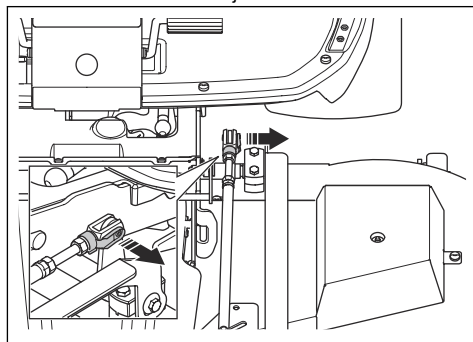


Nastavitev vzporednosti kosišča (C112, C122, R137)

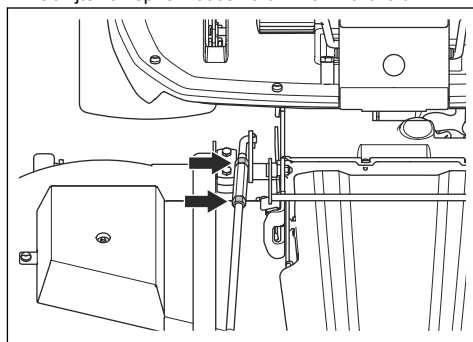
Nastavite vzporednost, ko je kosišče nameščeno na izdelku.

1. Odstranite prednji pokrov. Glejte, *Odstranitev sprednjega pokrova na strani 333*.
2. Višino košnje spustite v najnižji položaj. Glejte, *Nastavitev višine košnje (C112, C122, R137) na strani 318*.

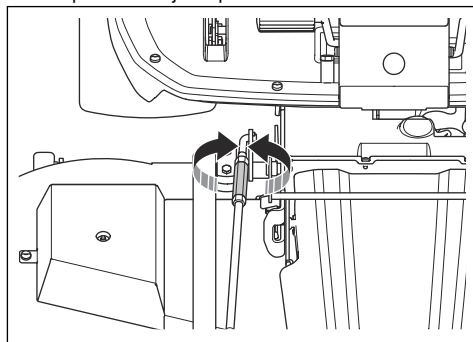
3. Odstranite vilični spoj na zadnjem delu varovala za nastavitev višine z okvirja kosišča.



4. Odvijte zaklepne matice na dviznem varovalu.

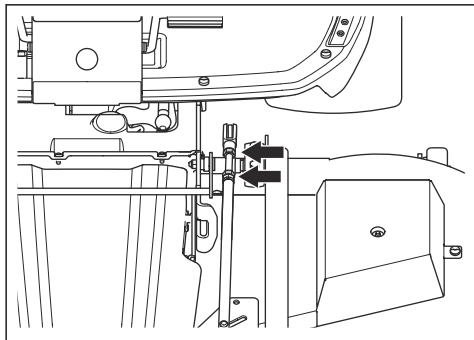


5. Za prilagajanje dolžine dviznega varovala obrnite nastavitveno matico na varovalu. Podaljšajte dolžino, da dvignete zadnji rob pokrova. Skrajšajte dolžino, da spustite zadnji rob pokrova.



6. Upoštevajte navodila v poglavju *Preverjanje vzporednosti kosišča na strani 341*.
7. Ko je dolžina dviznega varovala pravilna, zategnite zaklepne matice na dviznem varovalu.

8. Privijte zaklepne matice na varovalu za nastavev višine. Za prilaganje dolžine varovala za nastavev višine obrnite vilični spoj. Vilični spoj poravnajte z odprtino na okvirju kosišča. Namestite vilični spoj na okvir kosišča.

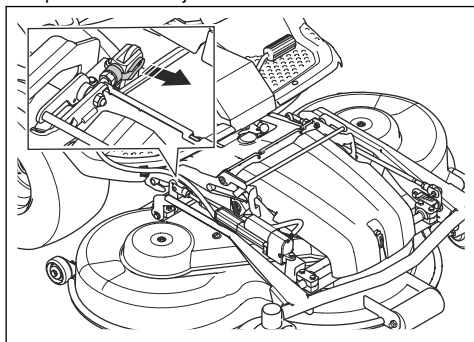


9. Preskusite vse višine košnje. Glejte, *Nastavev višine košnje (C112, C122, R137) na strani 318.*
10. Privijte zaklepne matice na varovalu za nastavev višine.
11. Namestite sprednji pokrov.

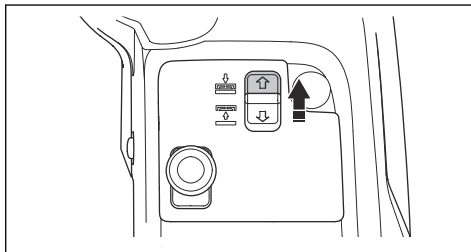
Nastavev vzporednosti kosišča (C112X, C122X, R137X)

Nastavev vzporednost, ko je kosišče nameščeno na izdelku.

1. Odstranite vilični spoj na zadnjem delu električnega sprožilnika z okvirja kosišča.



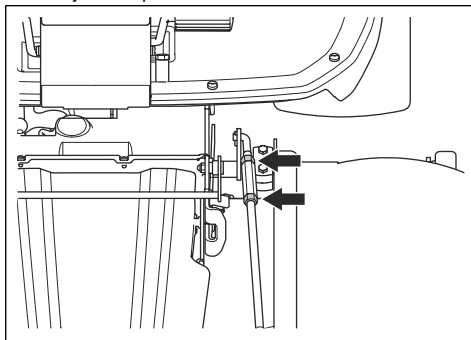
2. Potisnite stikalo električnega dvigala, da spustite kosišče. Spustite kosišče do konca, dokler ne slišite udarca.



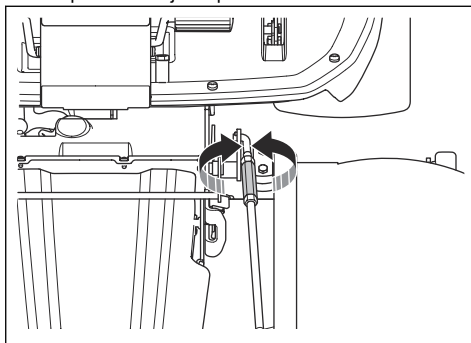
POZOR: Stikalo držite najmanj 2 sekundi, ko se kosišče dotakne tal. Prepričajte se, da je kosišče v plavajočem položaju.

Opomba: Zvok udarca na notranji strani okvirja ne pomeni, da je prišlo do poškodbe izdelka.

3. Odvijte zaklepne matice na dvižnem varovalu.

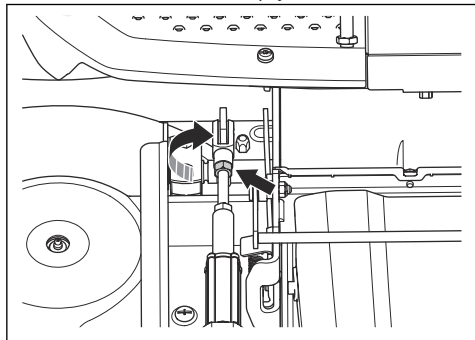


4. Za prilaganje dolžine dvižnega varovala obrnite nastavitveno matico na varovalu. Podaljšajte dolžino, da dvignete zadnji rob pokrova. Skrajšajte dolžino, da spustite zadnji rob pokrova.



5. Upoštevajte navodila v poglavju *Nastavev višine košnje (C112X, C122X, R137X) na strani 319.*

- Ko je dolžina dviznega varovala pravilna, zategnite zaklepne matice na dviznem varovalu.
- Razrahljajte zaklepno matico na električnem sprožilniku. Za povečanje dolžine droga za nastavitve višine obrnite vilični spoj v smeri urinega kazalca. Do konca povečajte dolžino droga za nastavitve višine, da med vijakom in ročico ni več zračnosti. Vilični spoj poravnajte z odprtino na okvirju kosišča. Namestite vilični spoj na okvir kosišča.

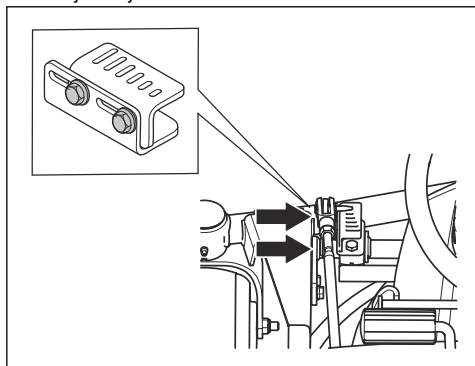


- Zategnite zaklepno matico na električnem sprožilniku.
- Po potrebi nastavite indikator višine košnje. Glejte, *Nastavitev indikatorja višine košnje (C112X, C122X, R137X) na strani 343.*

Nastavitev indikatorja višine košnje (C112X, C122X, R137X)

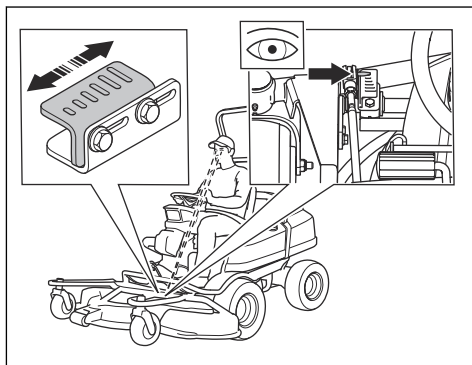
Indikator višine košnje na kosišču prikazuje položaj izbrane višine košnje.

- Odvijte 2 vijaka.



- Višino košnje spustite v najnižji položaj. Glejte, *Nastavitev višine košnje (C112X, C122X, R137X) na strani 319.*

- Indikator višine košnje nastavite tako, da indikator višine košnje prikazuje najnižjo višino košnje, ki jo voznik na sedežu vidi s kota.



- Zategnite 2 vijaka.

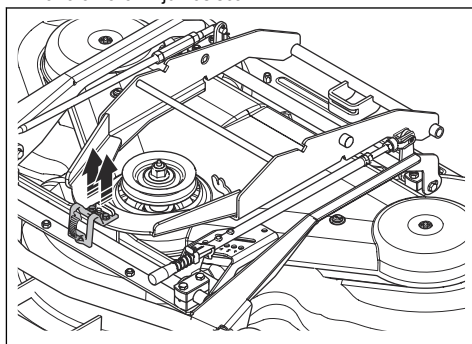
Zamenjava jermena na kosišču (C112, C112X, C122, C122X)



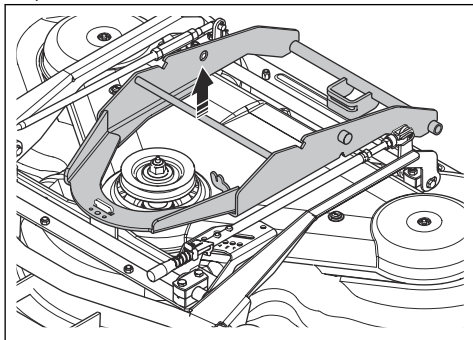
OPOZORILO: Nevarnost poškodb zaradi stisnjenja. Uporabljajte zaščitne rokavice.

Opomba: Kosišča se pri različnih modelih lahko razlikujejo.

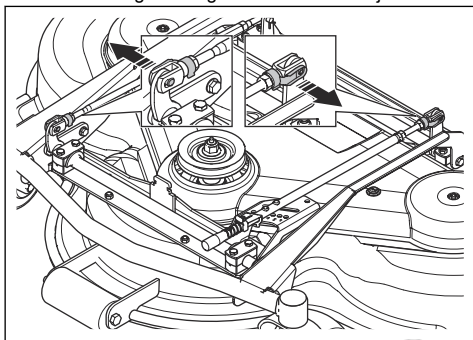
- Odstranite kosišče. Glejte, *Odstranjevanje kosišča na strani 312.*
- Odstranite vijaka, s katerima je pritrjena zaklepna zavora na okvirju kosišča.



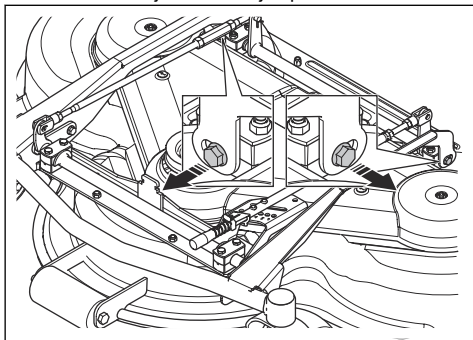
3. Odstranite zaklepno zavoro in odstranite zaščitno ploščo.



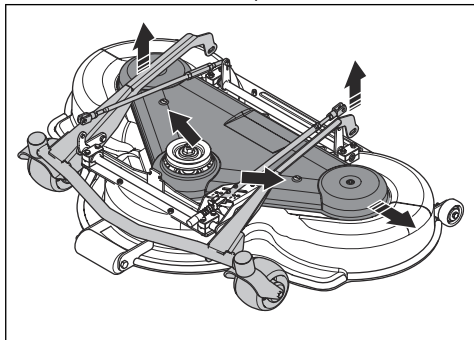
4. Odprite in odstranite zaklep za vijak sprednjega varovala dviga in drog za nastavev zadnje višine.



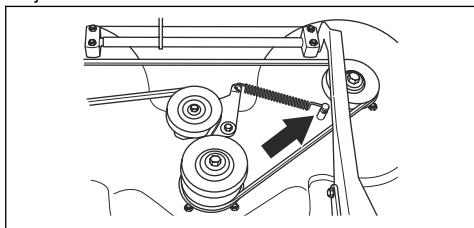
5. Odstranite 2 vijaka na okvirju opreme.



6. Odstranite 2 vijaka na pokrovu kosišča. Dvignite okvir kosišča in odstranite pokrov kosišča.

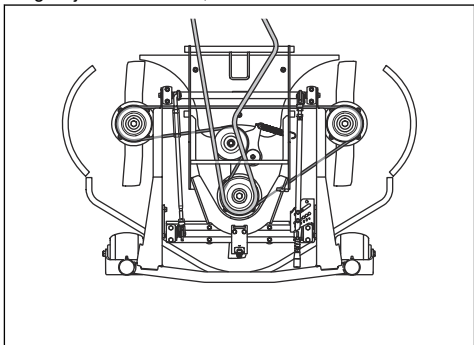


7. Odklopite napetost vzmeti za jermen in odstranite jermen.

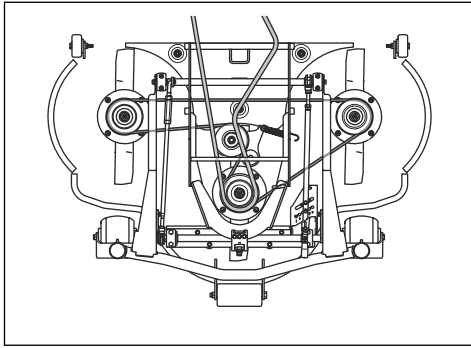


8. Nov jermen namestite v obratnem zaporedju.

Pregled jermena - C112, C112X



Pregled jermena - C122, C122X



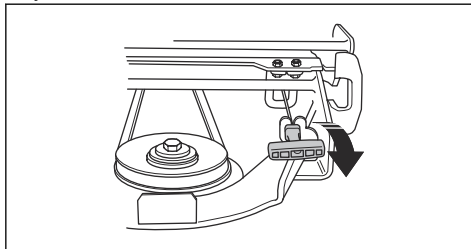
Zamenjava jermena na kosišču (R137, R137X)



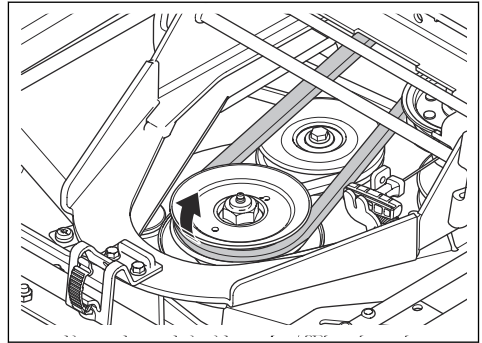
OPOZORILO: Nevarnost poškodb zaradi stisnjenja. Uporabljajte zaščitne rokavice.

Opomba: Kosišča se pri različnih modelih lahko razlikujejo.

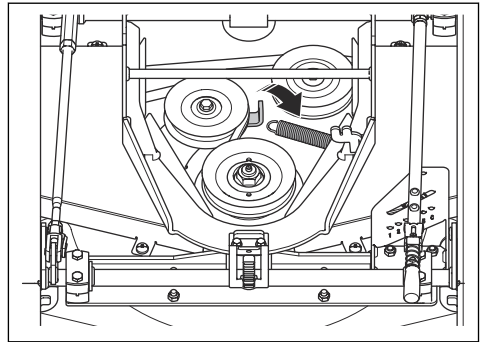
1. Odstranite kosišče. Glejte, *Odstranjevanje kosišča na strani 312*.
2. Odstranite prednji pokrov.
3. Ročaj vzmeti na levi strani povlecite iz držala vzmeti, da sprostite napetost na napenjalniku pogonskega jermena.



4. Jermen odstranite z jermenice na okviru orodja.

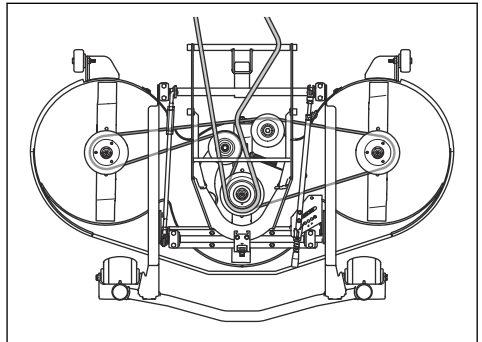


5. Odstranite pokrove kosišča. Glejte, *Odstranjevanje pokrovov kosišča (R137, 137X) na strani 333*.
6. Odklopite napetost vzmeti za jermen in odstranite jermen.



7. Nov jermen namestite v obratnem zaporedju.

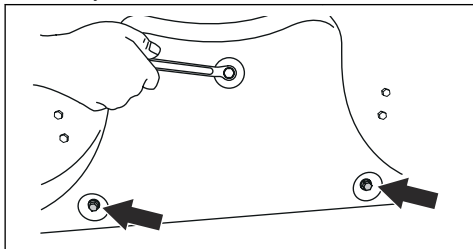
Pregled jermena - R137, R137X



Odstranitev in namestitev vložka za mulčenje (C112, C112X, C122, C122X)

1. Kosišče prestavite v servisni položaj.

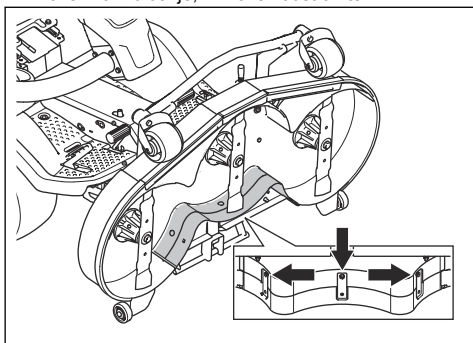
2. Odstranite 3 vijake, s katerimi je pritrjen vložek za mulčenje, in vložek odstranite.



3. Namestite 3 vijake v odprtine za vijake vložka za mulčenje in tako preprečite poškodbe navojev.
4. Kosišče znova nastavite v položaj za košnjo.
5. Vložek za mulčenje namestite v obratnem zaporedju.

Odstranitev in namestitev vložka za mulčenje (R137, R137X)

1. Kosišče prestavite v servisni položaj.
2. Odstranite 3 matice in vijake, s katerimi je pritrjen vložek za mulčenje, in vložek odstranite.



3. Kosišče znova nastavite v položaj za košnjo.
4. Vložek za mulčenje namestite v obratnem zaporedju.
5. Matice in vijake vstavite v 3 odprtine v bližini zgornjega roba kosišča.

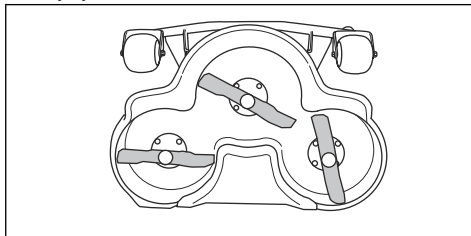
Pregledovanje rezil



POZOR: Poškodovana ali neustrezno uravnotežena rezila lahko povzročijo poškodbe izdelka. Zamenjajte poškodovane lopatice. Za pomoč pri brušenju in uravnoteženju rezil prosite pooblaščen servisno delavnico.

1. Kosišče prestavite v servisni položaj.

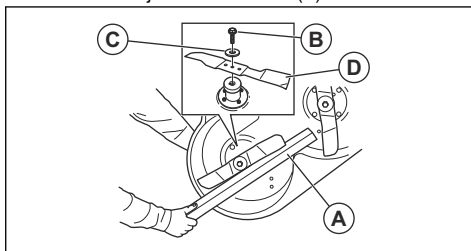
2. Oglejte si rezila, da preverite, ali so poškodovana in ali jih je treba nabrusiti.



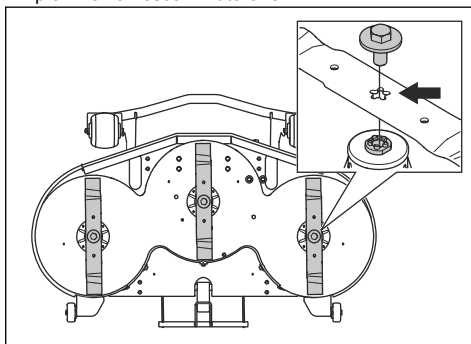
3. Vijake rezila zategnite z ustreznim zateznim momentom. Glejte *Tehnični podatki na strani 368*.

Zamenjava rezil

1. Kosišče prestavite v servisni položaj.
2. Rezilo blokirajte z leseno klado (A).



3. Odvijte vijak rezila (B) in ga odstranite skupaj s podložko (C) in rezilom (D).
4. Vzporredno namestite rezila.
5. Za kosišče (R137). Prepričajte se, da so vodilni zatiči pravilno nameščeni in uture rezil.



6. Novo rezilo z ošiljenimi konci montirajte v smeri kosišča.



OPOZORILO: Zaradi neustrezne vrste rezila lahko kosišče povzroči izmet predmetov in povzroči resne poškodbe. Uporabljajte le rezila, navedena v *Tehnični podatki na strani 368*.

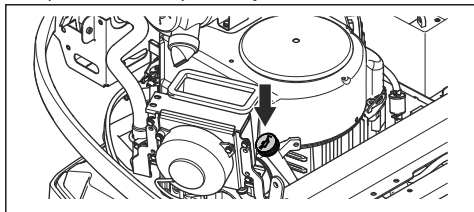


POZOR: Neustrezna vrsta rezila lahko povzroči neželen hrup. Uporabljajte le rezila, navedena v Tehnični podatki na strani 368.

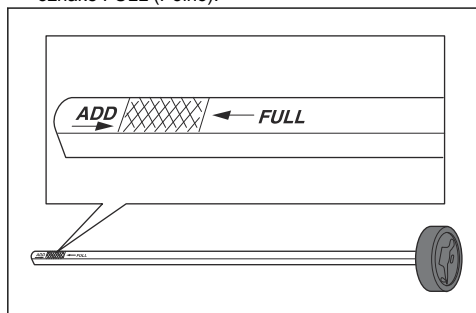
7. Namestite podložko in vijak, da pritrđite rezilo. Vijak zategnite z ustreznim zateznim momentom. Glejte, Tehnični podatki na strani 368.

Preverjanje nivoja motornega olja

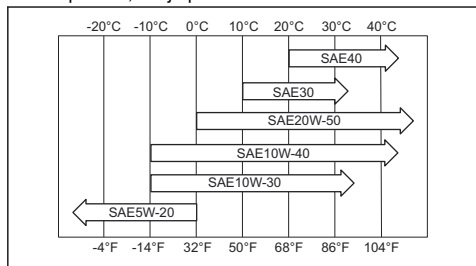
1. Izdelek parkirajte na ravna tla in izklopite motor.
2. Odstranite pokrov motorja.
3. Sprostite merilno palico in jo izvlecite.



4. Z merilne palice očistite olje.
5. Merilno palico znova vstavite na svoje mesto, vendar je ne zategnite.
6. Merilno palico izvlecite in odčitajte nivo olja.
7. Nivo olja mora biti med oznakami na merilni palici. Če je nivo blizu oznake ADD (Dodaj), dolijte olje do oznake FULL (Polno).



8. Olje počasi dolijte skozi odprtino za merilno palico. Uporabite olje z viskoznostjo, ki ustreza obsegom temperatur, kot je prikazano na sliki.



POZOR: Ne mešajte različnih vrst olja.

9. Pravilno zategnite merilno palico, preden zaženete motor. Zaženite motor in ga za približno 30 sekund pustite v prostem teku. Izklopite motor. Počakajte 30 sekund in znova preverite nivo olja.

Zamenjava motornega olja in oljnega filtra

Če je motor mrzel, ga pred praznjenjem motornega olja zaženite in pustite delovati 1–2 minuti. Segreto olje je mogoče lažje pretakati.

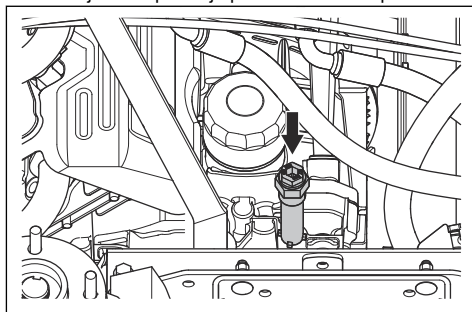


OPOZORILO: Pred izpustom motornega olja motor ne sme delovati dlje od 1–2 minuti. Motor postane zelo vroč, zaradi česar lahko pride do opeklin. Preden iztočite motorno olje, se motor mora ohladiti.



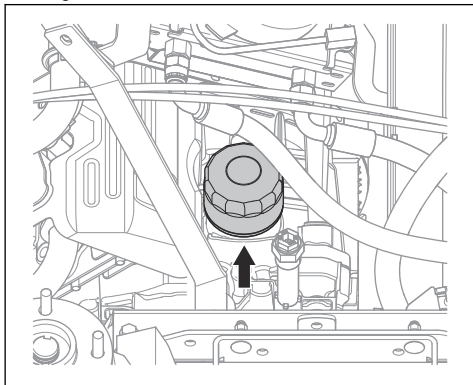
OPOZORILO: Če se z oljem polijete po telesu, se umijte z milom in vodo.

1. Odstranite pokrov motorja.
2. Pod vijak za izpust olja postavite zbiralno posodo.



3. Odstranite merilno palico.
4. Odstranite vijak za izpust olja iz motorja.
5. Olje naj steče v posodo.
6. Namestite vijak za izpust olja in ga privijte do konca.

- Oljni filter zavrtite v nasprotni smeri urinega kazalca, da ga odstranite.

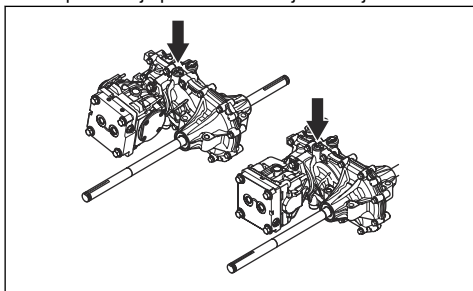


- Z novim oljem rahlo namažite gumijasto tesnilo novega oljnega filtra.
- Oljni filter namestite tako, da ga ročno obrnete v smeri vrtenja urinega kazalca, dokler gumijasto tesnilo ni v ustreznem položaju, nato ga privijte še za pol obrata.
- Napolnite z novim oljem, kot je navedeno v *Tehnični podatki na strani 368*.
- Zaženite motor in ga 3 minute pustite delovati v prostem teku.
- Izklopite motor in se prepričajte, da oljni filter ne pušča.
- Dolijte olje, da nadomestite olje, ki je steklo v novi oljni filter.

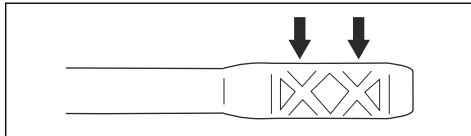
Opomba: Motorno olje zavrtite v skladu z navodili; glejte *Odstranitev na strani 367*.

Preverjanje nivoja olja menjalnika

- S šipko za olje preverite nivo olja v menjalniku.



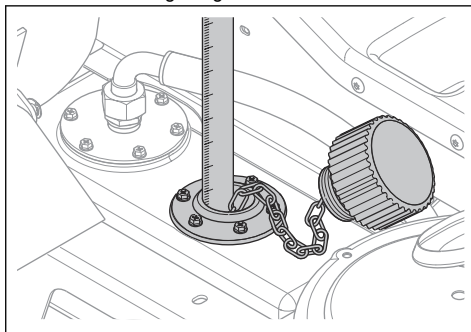
- Nivo olja mora biti med oznakami na merilni palici.



- Če je nivo olja prenizek, natočite vrsto olja, navedeno v poglavju *Tehnični podatki na strani 368*.

Preverjanje nivoja olja v hidravličnem sistemu

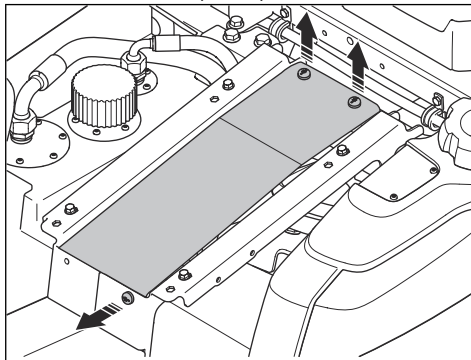
- Sedež nagnite naprej.
- Počistite področje okoli pokrovčka posode za olje s suho krpo.
- Odstranite pokrovček posode za olje in preverite nivo hidravličnega olja. Ustrezen nivo je med 40 in 60 mm od vrha grobega filtra.



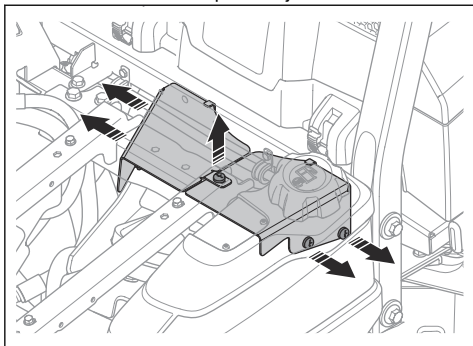
- Če je nivo olja prenizek, natočite vrsto olja, navedeno v poglavju *Tehnični podatki na strani 368*.

Nastavitev jermena hidravlične črpalke

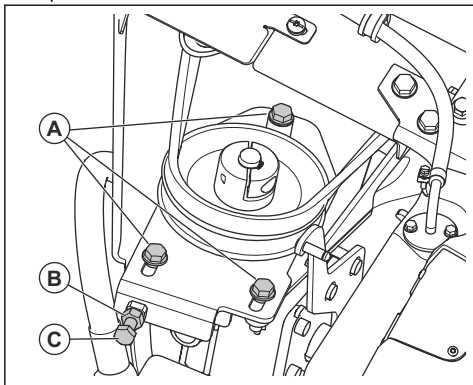
- Upravljalčev sedež preklopite naprej.
- Odstranite zaščitno ploščo pod sedežem.



3. Odstranite 2 zaščitna pokrova jermena.



4. Odvijte 3 vijake (A) na drsnem zaklepu jermena črpalke.



5. Odvijte zaklepno matico (B) na nastavitvenem vijaku.

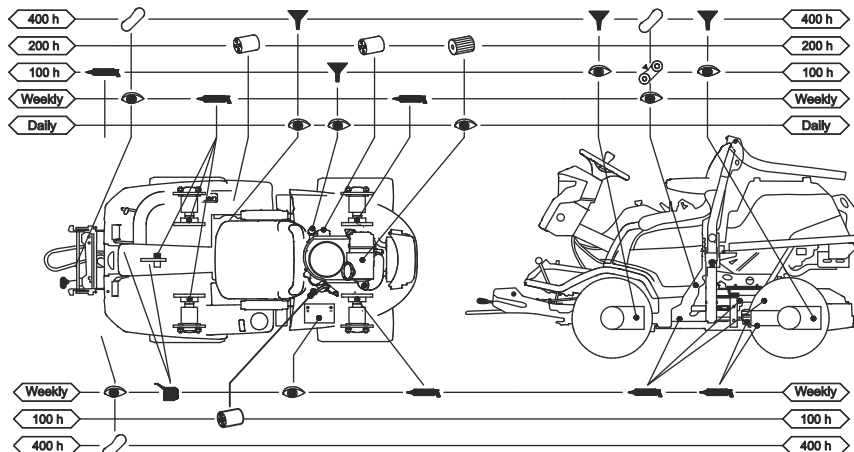
6. Obračajte nastavitveni vijak (C) za jermen črpalke, dokler jermen ni ustrezno napet.

7. Montaža poteka v obratnem vrstnem redu.

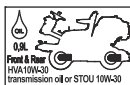
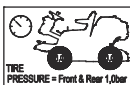
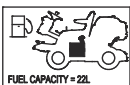
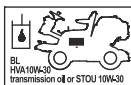
Hitri vodič za vzdrževanje

QUICK MAINTENANCE GUIDE

First service after 50 hours



537 47 13-01



FIRST OIL CHANGE AFTER 50h

Simboli na hitrem vodiču za vzdrževanje



Zamenjajte filter



Zamenjajte olje



Poglejte ali preverite nivo olja



Mazalno mesto namažite z mastjo



Namažite z oljem.



Preverite stanje in napetost pogonskega jermena

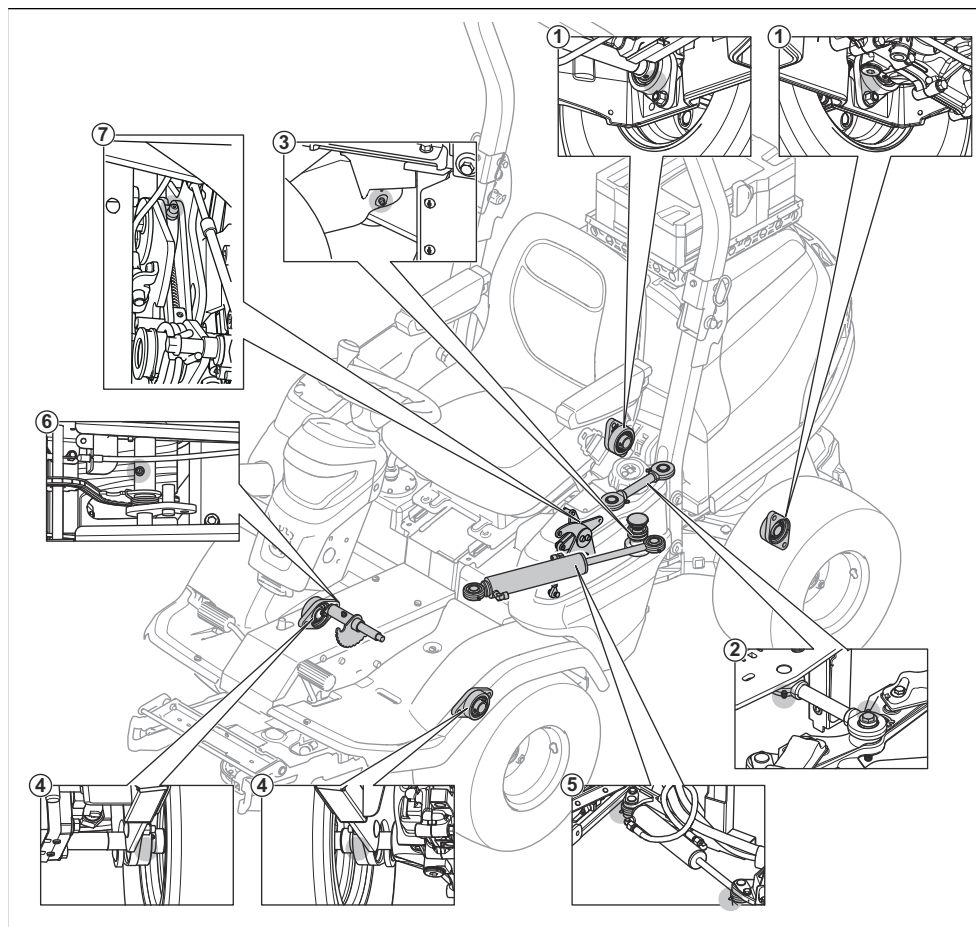


Zamenjajte pogonski jermen



Zamenjajte rezila

Pregled mazalne točke



1. Ležaji zadnje preme
2. Zglobna palica
3. Ležaj v zglobo
4. Ležaji sprednje preme
5. Krmilni valj
6. Os z divžno verigo
7. Ročica menjalnika

- Pri mazanju z mastjo uporabite mast za ohišje ali za kroglične ležaje, ki preprečuje korozijo. Po končanem mazanju odstranite odvečno mast.
- Če izdelek uporabljate vsakodnevno, mazanje izvedite dvakrat na teden.
- Maziva ne polijte po pogonskem jermenu ali utorih jermenic. Če se polije, počistite z alkoholom. Če trenje med pogonskim jermenom in jermenico po čiščenju z alkoholom ni ustrezno, zamenjajte pogonski jermen.

Mazanje, splošne informacije

- Odstranite ključ za vžig in tako preprečite nenamerno premikanje med mazanjem.
- Preden namažete del na izdelku, ga očistite.
- Pri mazanju s posodico za olje uporabljajte motorno olje.



POZOR: Za čiščenje pogonskih jermenov ne uporabljajte bencina ali drugih izdelkov, ki vsebujejo petrolej.

Mazanje žičnih poteg

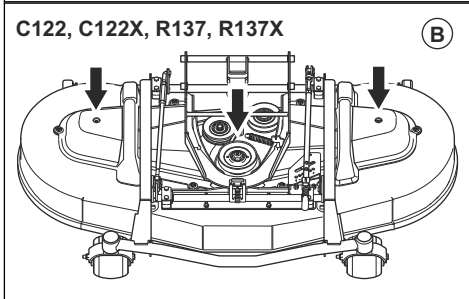
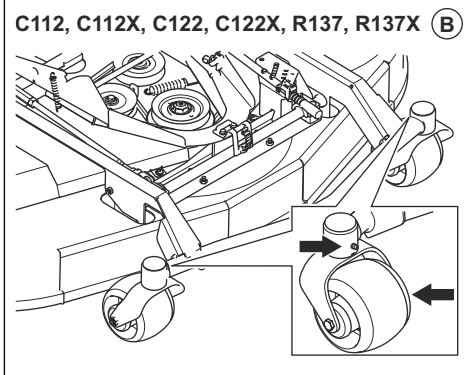
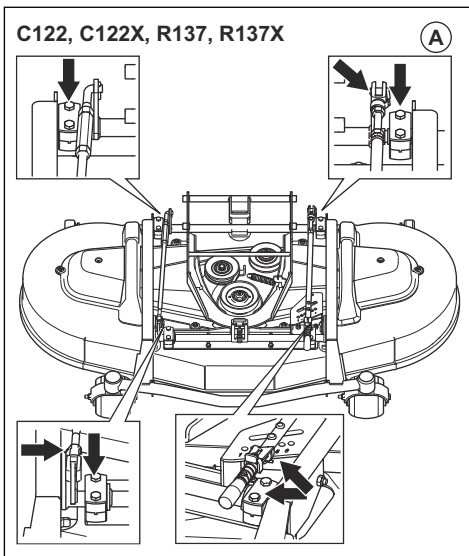
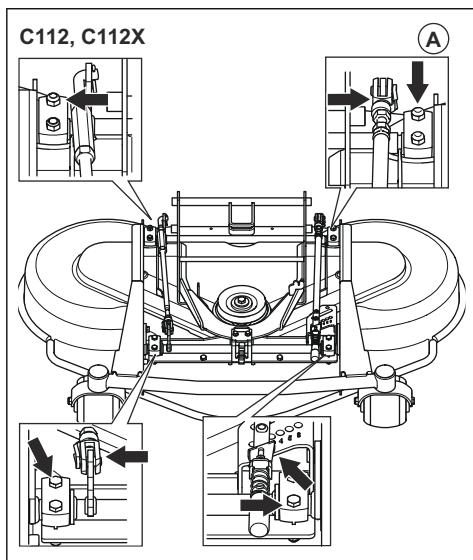
- Namažite oba konca žične potege in krmilnike premikajte v končne položaje.
- Po mazanju na žične potege pritrдите gumijaste pokrove.
- Žične potege za zaščito je treba redno mazati, da se preprečijo okvare.
 - a) Žično potego odstranite in obesite navpično.
 - b) Mažite jo z motornim oljem, dokler s spodnjega dela ne prične iztekati olje. Žično potego zamenjajte, če olje s spodnjega dela ne odteče.

Opomba: Majhno plastično vrečko lahko napolnite z oljem in jo z lepilnim trakom zatesnite ob žično potego. Žična potega naj navpično visi iz vrečke do naslednjega dne.

Mazanje kosišča

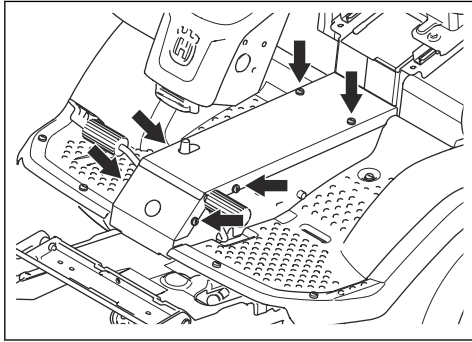
Opomba: Kosišča se pri različnih modelih lahko razlikujejo.

1. Odstranite prednji pokrov.
2. Spoje in ležaje (A) namažite z mastjo.
3. S pištolo za mast namažite mazalne točke na kosišču (B). Mast dovajajte, dokler ta ne začne izstopati skozi hrbtno stran mazalne točke.

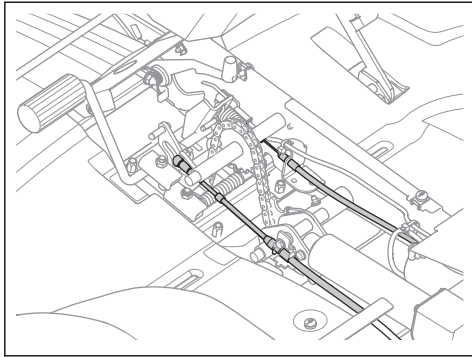


Mazanje sistema stopalk

1. Odstranite 4 vijake in odstranite ploščo okvirja.



2. Potisnite in sprostite stopalko in namažite premične dele z oljem.

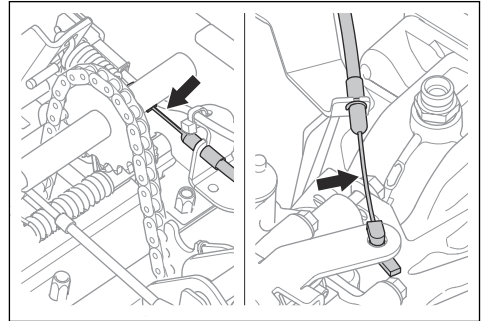


3. Z oljem namažite žične potege stopalk za vožnjo naprej in nazaj.

Mazanje ožičenja parkirne zavore

1. Odstranite 4 vijake in odstranite ploščo okvirja.
2. Odstranite pokrov na levi strani.
3. Odstranite gumijasto zaščito na žični potegi parkirne zavore.

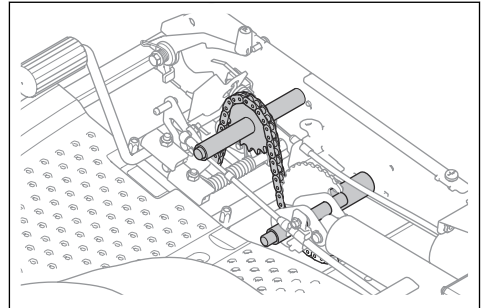
4. Z oljem namažite konce žične potege parkirne zavore.



5. Z oljem namažite žično potego parkirne zavore.
6. Trikrat pritisnite stopalko parkirne zavore in ponovno namažite žično potego parkirne zavore.
7. Namestite pokrov na levi strani in ploščo okvirja.

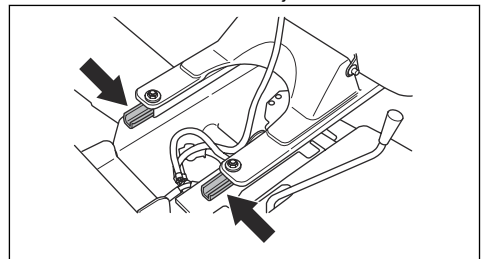
Mazanje verig v okvirju

1. Odstranite vijake in odstranite ploščo okvirja.
2. Z oljem ali pršilom za mazanje verig namažite verigo v okvirju.



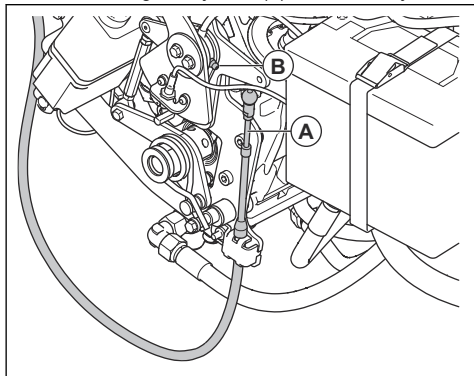
Mazanje drsnikov sedeža

1. Sedež nagnite naprej.
2. Drsnike sedeža namažite z oljem.



Mazanje žične potege hidrostaticnega menjalnika

1. Spoje in ležaje žične potege hidrostaticnega menjalnika namažite z oljem.
2. Odstranite gumijasto manšeto in žično potego hidrostaticnega menjalnika (A) namažite z oljem.

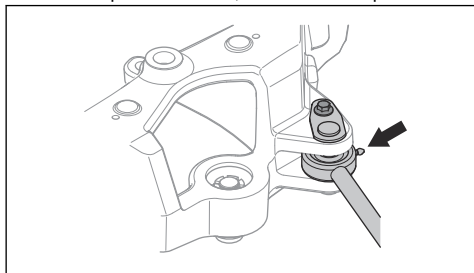


3. Mazalno točko (B) mažite z mazalno pištolo, dokler iz nje ne priteče mast.
4. Stopalko za vožnjo petkrat potisnite naprej in ponovno namažite žično potego hidrostaticnega menjalnika.
5. Namestite gumijasto manšeto.

Mazanje krmilnega valja

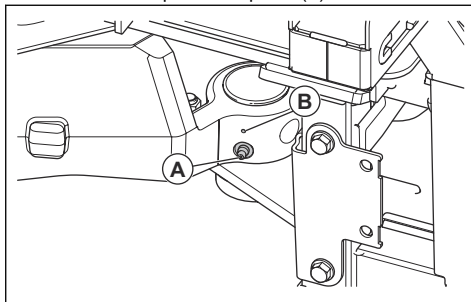
Krmilni valj ima dve mazalni mesti, po eno na vsakem koncu.

- Mažite s pištolo za mast, dokler mast ne priteče ven.

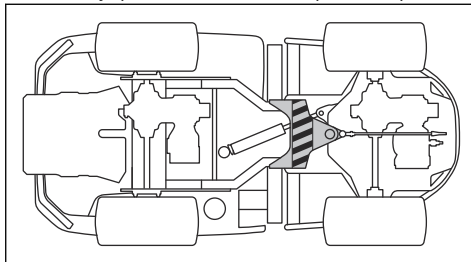


Mazanje krmilnega zgloba

1. Ležaj krmilnega zgloba namažite, ko je izdelek z vsemi kolesi na tleh. Namažite prek mazalke (A), dokler mast ne pride iz odprtine (B).



2. Dvignite izdelek, da sprostite tlak v krmilnih zgloboh. Na sliki je prikazano, kam morate postaviti opore.



POZOR: Pazite, da opora ne poškoduje krmilnega nosilca in da ne blokira krmilnih zglobov.

3. Znova namažite ležaj krmilnega zgloba, ko je izdelek dvignjen.

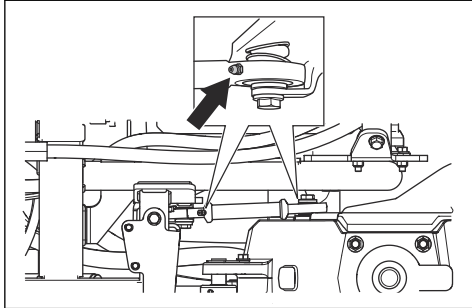


POZOR: Mast mora priti iz spoja pod mazalko.

4. Spustite izdelek.

Mazanje zglobne palice

1. Na obeh straneh zglobne palice je po eno mazalno mesto. Mažite s pištolo za mast, dokler mast ne priteče ven.



Daljinski upravljalnik

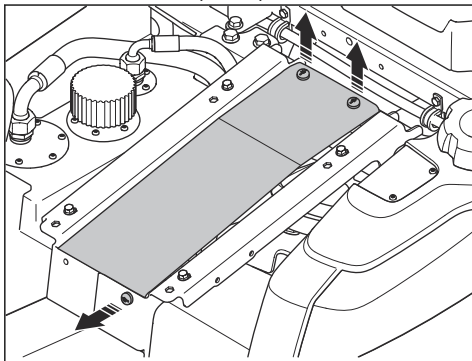
Navodila za P 524XR EFI najdete v poglavju *Vzdrževanje na strani 329.*

Odklop kabla za sprožilnik načina daljinskega upravljanja

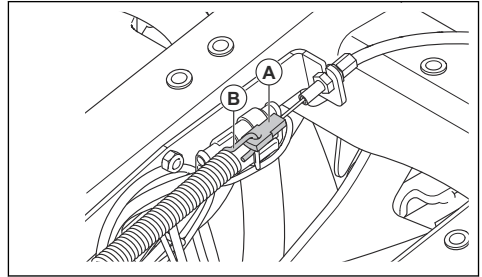


OPOZORILO: Izdelka ne uporabljajte, če je kabel za sprožilnik načina daljinskega upravljanja odklopljen dlje, kot je potrebno. Če je stikalo za način daljinskega upravljanja poškodovano, se obrnite na servisnega zastopnika družbe Husqvarna. Če je stikalo za način daljinskega upravljanja poškodovano, odklopite kabel do sprožilnika načina daljinskega upravljanja, da lahko izdelek uporabljate v ročnem načinu.

1. Aktivirajte parkirno zavoro na izdelku.
2. Izklopite motor.
3. Upravljavčev sedež preklpite naprej.
4. Odstranite zaščitno ploščo pod sedežem.



5. Kabel za sprožilnik načina daljinskega upravljanja (A) odstranite z vzmeti (B).



Čiščenje daljinskega upravljalnika

- Redno čistite daljinski upravljalnik.
- Zunanje dele daljinskega upravljalnika očistite z vlažno krpo.
- Za čiščenje ne uporabljajte ostrih ali konicastih predmetov.
- Za čiščenje ne uporabljajte topil ali vnetljivih/jedkih snovi.
- Preverite, ali so gumijaste manšete ter gumijasta tesnila krmilnih elementov, stikal in gumbov morda poškodovani. Zamenjajte vse poškodovane gumijaste manšete in/ali gumijasta tesnila.



POZOR: Za čiščenje daljinskega upravljalnika ne uporabljajte visokotlačnega čistilnika.

Čiščenje akumulatorske baterije daljinskega upravljalnika in polnilnika akumulatorske baterije



POZOR: Akumulatorske baterije ali polnilnika nikoli ne čistite z vodo.

- Pred vstavljanjem akumulatorske baterije v polnilnik akumulatorske baterije se prepričajte, da sta akumulatorske baterija in polnilnik akumulatorske baterije čista in suha.
- Pola akumulatorske baterije očistite s stisnjenim zrakom ali mehko in suho krpo.
- Površine akumulatorske baterije in polnilnika očistite z mehko in suho krpo.

Akumulatorska baterija daljinskega upravljalnika

Daljinski upravljalnik ima 1 režo za akumulatorsko baterijo. Na zaslonu informacijskega središča je prikazan simbol stanja napoljenosti akumulatorske baterije; glejte poglavje *Stanje polnilnika akumulatorske baterije na strani 365* in *Zaslon informacijskega središča na strani 328*. Daljinskega upravljalnika ni mogoče upravljati, če je akumulatorska baterija daljinskega upravljalnika premalo napolnjena. Če je na zaslonu

informacijskega središča prikazan simbol prazne baterije daljinskega upravljalnika, napolnite akumulatorsko baterijo. Glejte, *Zaslon informacijskega središča na strani 328* in *Polnjenje akumulatorske baterije daljinskega upravljalnika s polnilnikom akumulatorske baterije na strani 356*.

Čas delovanja popolnoma napolnjene akumulatorske baterije daljinskega upravljalnika je približno 10–12 ur.

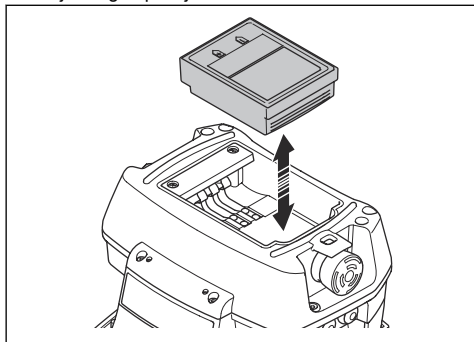
Opomba: V hladnem vremenu se lahko čas delovanja akumulatorske baterije skrajša.

Pred uporabo mora biti akumulatorska baterija priklopljena na polnilnik akumulatorske baterije. Pred prvo uporabo daljinskega upravljalnika morate napolniti akumulatorsko baterijo.

Opomba: Ko daljinskega upravljalnika ne uporabljate, ga izklopite, da varčujete z akumulatorsko baterijo. Daljinski upravljalnik se ne izklopi samodejno, ko ne deluje.

Odstranitev akumulatorske baterije daljinskega upravljalnika iz daljinskega upravljalnika in namestitvev

1. Za dostop do akumulatorske baterije na hrbtni strani daljinski upravljalnik obrnite.
2. Odstranite ali namestite akumulatorsko baterijo daljinskega upravljalnika.

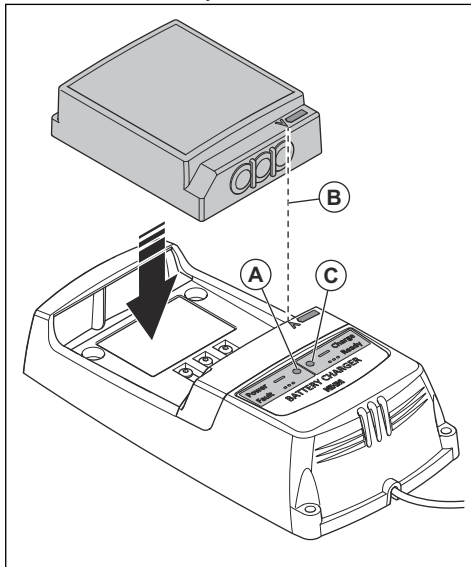


Polnjenje akumulatorske baterije daljinskega upravljalnika s polnilnikom akumulatorske baterije

Polnjenje prazne baterije daljinskega upravljalnika s polnilnikom akumulatorske baterije traja približno 2 uri.

Pri polnjenju baterije daljinskega upravljalnika mora biti temperatura med 0 °C in +45 °C.

1. Iz daljinskega upravljalnika odstranite prazno akumulatorsko baterijo. Glejte, *Odstranitev akumulatorske baterije daljinskega upravljalnika iz daljinskega upravljalnika in namestitvev na strani 356*.
2. Priključite polnilnik akumulatorske baterije v vtičnico. Indikator napajanja (A) za akumulatorsko baterijo se obarva rdeče. Glejte, *Stanje polnilnika akumulatorske baterije na strani 365*.



3. Akumulatorsko baterijo daljinskega upravljalnika priklopite na polnilnik akumulatorske baterije. Prepričajte se, da sta puščici (B) na akumulatorski bateriji daljinskega upravljalnika in polnilniku akumulatorske baterije poravnani. Ko se akumulatorska baterija daljinskega upravljalnika polni, indikator (C) stanja akumulatorske baterije na polnilniku akumulatorske baterije utripa zeleno.
4. Ko je baterija daljinskega upravljalnika popolnoma napolnjena, indikator sveti zeleno. Akumulatorsko baterijo daljinskega upravljalnika odstranite iz polnilnika akumulatorske baterije.
5. Polnilnik akumulatorske baterije odklopite iz omrežne vtičnice.

Odpravljanje težav

Odpravljanje težav


Navodila za daljinski upravljalnik najdete v poglavju *Daljinski upravljalnik na strani 360*.


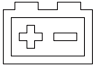




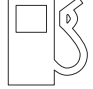

Če rešitve težave ne najdete v teh navodilih, se obrnite na servisno delavnico Husqvarna.


Težava	Vzrok
Zaganjalni motor ne zažene motorja.	Aktiviran je gumb kardanskega pogona. Glejte, <i>Zagon motorja na strani 316</i> .
	Parkirna zavora ni aktivirana. Glejte, <i>Aktivacija in sprostitev parkirne zavore na strani 319</i> .
	Glavna varovalka je pregorela. Glejte, <i>Zamenjava varovalke na strani 336</i> .
	Varovalka je poškodovana. Glejte, <i>Zamenjava varovalke na strani 336</i> .
	Kontaktni ključ je poškodovan.
	Povezava med kablji in akumulatorsko baterijo je slaba.
	Akumulatorska baterija je prešibka. Glejte, <i>Polnjenje baterije na strani 336</i> .
	Zaganjalnik motorja je poškodovan ali ne deluje pravilno.
	Daljinski upravljalnik je vklopljen.
	Stikalo za način daljinskega upravljanja je v položaju "1".
	Stikalo za način daljinskega upravljanja ne deluje pravilno. Glejte, <i>Odklop kabla za sprožilnik načina daljinskega upravljanja na strani 355</i> . Če je stikalo za način daljinskega upravljanja poškodovano, se obrnite na servisnega zastopnika družbe Husqvarna.
Izdelek se po delovanju v načinu daljinskega upravljanja ne premika naprej ali nazaj.	Napačen zagon ročnega načina delovanja. Izklopite motor. Glejte, <i>Zaustavitev motorja na strani 319</i> . Pritisnite stopalko parkirne zavore in jo nato sprostite. Enak postopek izvedite s stopalko za vožnjo naprej in stopalko za vzratno vožnjo. Če težava ni odpravljena, se obrnite na servisnega zastopnika družbe Husqvarna.
Motor se ne zažene, ko zaganjalnik motorja zažene motor.	V posodi za gorivo ni goriva. Glejte, <i>Dolivanje goriva na strani 314</i> .
	Vžigalna svečka je poškodovana oziroma ne deluje pravilno.
	Vžigalni kabel je poškodovan.
	V vodu za gorivo je umazanija.
	Daljinski upravljalnik je vklopljen.
Motor ne deluje enakomerno.	Vžigalna svečka je poškodovana oziroma ne deluje pravilno.
	Zračni filter je zamašen. Glejte, <i>Čiščenje in zamenjava zračnega filtra na strani 334</i> .
	Ventil posode za gorivo je blokiran.
	V vodu za gorivo je umazanija.
Motor je očitno brez moči.	Zračni filter je zamašen. Glejte, <i>Čiščenje in zamenjava zračnega filtra na strani 334</i> .
	Vžigalna svečka je poškodovana oziroma ne deluje pravilno.
	V vodu za gorivo je umazanija.
	Žica za plin je nepravilno nastavljena.

Težava	Vzrok
V menjalniku ni dovolj moči.	Jermen črpalke ni pravilno zategnjen.
	Vrtljaji med sprednjo in zadnjo osjo niso pravilno nastavljeni.
	V menjalniku ni olja ali pa je nivo olja prenizek. Glejte, <i>Preverjanje nivoja olja menjalnika na strani 348.</i>
Akumulatorska baterija se ne polni.	Akumulatorska baterija je poškodovana. Obrnite se na servisnega zastopnika Husqvarna.
	Povezava med kablenskimi priključki in priključnimi sponkami akumulatorska baterija je slaba.
Na izdelku je čutiti tresenje.	Rezila niso trdno pritrjena. Glejte, <i>Pregledovanje rezil na strani 346.</i>
	Eno ali več rezil je neuravnoteženih. Glejte, <i>Pregledovanje rezil na strani 346.</i>
	Motor ni trdno pritrjen.
	Kosišče je zamašeno s travo. Glejte, <i>Čiščenje izdelka na strani 331.</i>
Rezultati košnje niso zadovoljivi.	Rezila so otopela. Glejte, <i>Zamenjava rezil na strani 346.</i>
	Trava je dolga ali mokra. Glejte, <i>Zagotavljanje dobrih rezultatov košnje na strani 320.</i>
	Vzporednost kosišča ni prilagojeno. Glejte, <i>Preverjanje vzporednosti kosišča na strani 341.</i>
	Kosišče ni poravnano.
	Kosišče je zamašeno s travo. Glejte, <i>Čiščenje izdelka na strani 331.</i>
	Tlaka v pnevmatikah na desni in levi strani se razlikujeta. Glejte, <i>Tlak v pnevmatikah na strani 337.</i>
	Izdelek deluje pri preveliki hitrosti. Glejte, <i>Zagotavljanje dobrih rezultatov košnje na strani 320.</i>
	Število vrtljajev motorja je prenizko. Glejte, <i>Upravljanje izdelka na strani 317.</i>
	Pogonski jermen zdrsnje.
	Kabel, ki vodi na kosišče, ni priklopljen. Glejte, <i>Nameščanje kosišča na strani 311.</i>
	Kabel, ki vodi na kosišče, je stisnjen. Glejte, <i>Nameščanje kosišča na strani 311.</i>
	Funkcijski gumb za sprednjo dodatno opremo ni pravilno priklopljen.

Zaslon – odpravljanje težav

Simbol	Ime	Prikaz na zaslonu	Vzrok
	Indikator temperature hidravličnega olja	Prikaže se znak.	Temperatura motorja je previsoka.
		Znak utripa hitro.	Obrnite se na servisnega zastopnika Husqvarna.

Simbol	Ime	Prikaz na zaslonu	Vzrok
	Senzor tlaka motornega olja	Prikaže se znak.	Nizek pritisk olja. Glejte, <i>Preverjanje nivoja motornega olja na strani 347.</i>
		Znak utripa.	Mazalni sistem je poškodovan ali ne deluje pravilno.
	Indikator napoljenosti akumulatorske baterije	Prikaže se znak.	Nizka napetost. Glejte, <i>Polnjenje baterije na strani 336.</i>
	Indikator gumba za kardanski pogon	Prikaže se znak.	Gumb za kardanski pogon je pritisnjen. Glejte, <i>Gumb za kardanski pogon na strani 290.</i>
		Znak utripa.	Napačen postopek zagona. Glejte, <i>Zagon motorja na strani 316.</i>
		Znak utripa hitro.	Gumb kardanskega pogona je poškodovan ali ne deluje pravilno. Obrnite se na servisnega zastopnika Husqvarna.
	Indikator parkirne zavore	Prikaže se znak.	Parkirna zavora je aktivirana. Glejte, <i>Aktivacija in sprostitvev parkirne zavore na strani 319.</i>
		Znak utripa hitro.	Parkirna zavora je poškodovana ali ne deluje pravilno. Obrnite se na servisnega zastopnika Husqvarna.
	Indikator ročice za nadzor prisotnosti uporabnika (OPC)	Znak utripa.	Stikalo sedeža je izklopljeno, ko poskušate zagnati motor. Glejte, <i>Ročica za nadzor prisotnosti uporabnika (OPC) na strani 301.</i>
		Znak utripa hitro.	Stikalo sedeža ni pravilno uporabljeno. Ponovno zaženite izdelek. Glejte, <i>Pred uporabo izdelka na strani 316 in Pred upravljanjem izdelka z daljinskim upravljalnikom na strani 321.</i> Stikalo sedeža je poškodovano ali ne deluje pravilno. Obrnite se na servisnega zastopnika Husqvarna.
	Indikator za servis	Prikaže se znak.	Potreben je servis. Obrnite se na servisnega zastopnika Husqvarna.
	Merilnik za gorivo	Prikaže se znak.	Nizek nivo goriva. Glejte, <i>Dolivanje goriva na strani 314.</i>
	Bluetooth®	Znak utripa.	Izdelek je zaklenjen. Odklenite izdelek z aplikacijo Husqvarna Connect.

Simbol	Ime	Prikaz na zaslonu	Vzrok
	Digitalni zaklep	Prikaže se znak.	Izdelek je zaklenjen. Odklenite izdelek z aplikacijo Husqvarna Connect.

Opomba: Simboli in položaji simbolov na zaslonu se lahko razlikujejo med različnimi modeli.

Daljinski upravljalnik

Navodila za P 524XR EFI najdete v poglavju *Odpravljanje težav na strani 356*.



Če rešitve težave ne najdete v teh navodilih, se obrnite na servisno delavnico Husqvarna.

Odpravljanje težav z daljinskim upravljalnikom

Če rešitve težave ne najdete v teh navodilih, se obrnite na servisno delavnico Husqvarna.





Težava	Vzrok	Rešitev
Daljinski upravljalnik se ne zažene, ko pritisnete gumb za vklop/izklop.	Akumulatorska baterija daljinskega upravljalnika ni napolnjena.	Napolnite ali zamenjajte akumulatorsko baterijo daljinskega upravljalnika.
	Druga napaka.	Daljinski upravljalnik izklopite in zaustavite izdelek. Po 5 sekundah znova zaženite izdelek in daljinski upravljalnik. Če težava ni odpravljena, se obrnite na servisnega zastopnika družbe Husqvarna.
Daljinski upravljalnik je vklopljen, funkcije krmiljenja pa so izklopljene.	Temperatura hidravličnega olja je nižja od 0 °C.	Izdelek uporabljajte v ročnem načinu, dokler v hidravličnem sistemu ne nastane zadostna toplota.







Težava	Vzrok	Rešitev
Daljinski upravljalnik je vklopljen, funkcije krmiljenja pa so izklopljene. Med izdelkom in daljinskim upravljalnikom ni radijske komunikacije.	Napačen postopek zagona načina daljinskega upravljanja.	Daljinski upravljalnik izklopite in zaustavite izdelek. Po 5 sekundah znova zaženite izdelek in daljinski upravljalnik. Zaženite način daljinskega upravljanja; glejte poglavje <i>Zagon načina daljinskega upravljanja na strani 322</i> . Če težava ni odpravljena, se obrnite na servisnega zastopnika družbe Husqvarna.
	Daljinski upravljalnik ni v pravilnem območju delovanja.	Prepričajte se, da je daljinski upravljalnik v pravilnem območju delovanja. Glejte, <i>Tehnični podatki na strani 368</i> in <i>Varnost delovnega območja v načinu daljinskega upravljanja na strani 306</i> .
	Zaradi motenj radijske komunikacije ni radijske komunikacije med daljinskim upravljalnikom in izdelkom.	Zaustavite vso drugo radijsko komunikacijsko opremo, ki lahko povzroči motnje.
	Med izdelkom in daljinskim upravljalnikom ni bil izveden postopek seznanjanja.	Če je potreben nov postopek seznanjanja, se obrnite na servisnega zastopnika družbe Husqvarna.
	Stikalo za način daljinskega upravljanja je poškodovano ali ne deluje pravilno.	Odklopite kabel za sprožilnik načina daljinskega upravljanja. Glejte, <i>Odklop kabla za sprožilnik načina daljinskega upravljanja na strani 355</i> . Če je stikalo za način daljinskega upravljanja poškodovano ali ne deluje pravilno, se obrnite na servisnega zastopnika družbe Husqvarna.
Daljinski upravljalnik je vklopljen, funkcije krmiljenja pa so izklopljene. Radijski signal je v stanju pripravljenosti.	Napačen postopek zagona načina daljinskega upravljanja.	Ko vklopite daljinski upravljalnik, morajo biti vsi krmilni elementi in stikala v nevtralnem položaju. Deaktivirajte gumb za zaustavitev stroja na daljinskem upravljalniku.
Daljinski upravljalnik je vklopljen, nekatere funkcije krmiljenja pa so izklopljene.	Napačen postopek zagona načina daljinskega upravljanja.	Ko vklopite daljinski upravljalnik, morajo biti vsi krmilni elementi in stikala v nevtralnem položaju.
	Poškodovani krmilni elementi ali stikala na daljinskem upravljalniku.	Obrnite se na servisnega zastopnika Husqvarna.
	Krmilni elementi ali stikala na daljinskem upravljalniku niso pravilno povezani.	
Zaslon informacijskega središča se obarva rdeče in prikaže kodo napake.	Prišlo je do napake.	Glejte, <i>Kode in opisi napak na strani 363</i> .
Na zaslonu informacijskega središča je prikazan naslednji simbol. 1. 	Preizkusni način je bil zagnan.	Za izhod iz preizkusnega načina znova zaženite daljinski upravljalnik. Preizkusni način je samo diagnostična orodje za servisiranje izdelka. Obrnite se na servisnega zastopnika Husqvarna.

Težava	Vzrok	Rešitev
Na zaslonu informacijskega središča je prikazan naslednji simbol. 2. 	Postopek seznanjanja med daljinskim upravljalnikom in sprejemnikom je bil zagnan.	Znova zaženite daljinski upravljalnik, da prekinete seznanjanje. Če je potreben nov postopek seznanjanja, se obrnite na servisnega zastopnika družbe Husqvarna.
Na zaslonu informacijskega središča je prikazan naslednji simbol. 	Daljinski upravljalnik je zaklenjen in ga ni mogoče povezati s sprejemnikom daljinskega upravljalnika.	Pritisnite desni gumb na zaslonu informacijskega središča in ga zadržite, hkrati pa trikrat pritisnite levi gumb. Glejte, <i>Zaslon informacijskega središča na strani 328</i> .
Druge napake.	Če pride do drugih napak, izklopite daljinski upravljalnik in zaustavite izdelek. Po 5 sekundah znova zaženite izdelek in daljinski upravljalnik. Če težava ni odpravljena, se obrnite na servisnega zastopnika družbe Husqvarna.	

Plošča – odpravljanje težav daljinskega upravljalnika

Če rešitve težave ne najdete v teh navodilih, se obrnite na servisnega zastopnika družbe Husqvarna.

Simbol	Vzrok	Prikaz na plošči daljinskega upravljalnika	Vzrok/ukrep
	Indikator preprečene uporabe.	Simbol je rdeče obarvan.	Vklopljena je zaustavitev stroja. Ko vklopite način daljinskega upravljalnika in poskusite izdelek upravljati z daljinskim upravljalnikom, je izdelek v položaju za obračanje. Poravnajte kolesa izdelka in začnite znova. Oglejte si <i>Zagon načina daljinskega upravljanja na strani 322</i> .
	Indikator ročice za nadzor prisotnosti uporabnika (OPC).	Simbol je rdeče obarvan.	Stikalo sedeža se vklopi ob zagonu motorja. Glejte, <i>Ročica za nadzor prisotnosti uporabnika (OPC) na strani 301</i> .
	Splošna napaka.	Simbol je rdeče obarvan.	Prišlo je do sistemske napake. Glejte, <i>Odpravljanje težav z daljinskim upravljalnikom na strani 360</i> in <i>Kode in opisi napak na strani 363</i> .
	Senzor tlaka motornega olja.	Simbol je rdeče obarvan.	Nizek pritisk olja. Glejte, <i>Preverjanje nivoja motornega olja na strani 347</i> .

Simbol	Vzrok	Prikaz na plošči daljinskega upravljalnika	Vzrok/ukrep
	Indikator temperature hidravličnega olja in način daljinskega upravljanja.	Simboli utripajo.	Temperatura hidravličnega olja je nižja od 0 °C. Izdelek upravljajte v ročnem načinu, dokler v hidravličnem sistemu ne pride do zadostne količine toplote.
	Indikator temperature hidravličnega olja.	Simbol je rdeče obarvan.	Temperatura hidravličnega olja je previsoka. Če težave ne morete odpraviti, se obrnite na servisnega zastopnika družbe Husqvarna.
	Indikator temperature hidravličnega olja.	Simbol utripa.	Temperatura hidravličnega olja je nižja od 15 °C. Delovanje izdelka je omejeno zaradi nizke temperature hidravličnega olja. Izdelek uporabljajte previdno, dokler v hidravličnem sistemu ne pride do zadostne količine toplote.
	Način daljinskega upravljanja.	Simbol je zeleno obarvan.	Vklapljen je način daljinskega upravljanja.
	Funkcija povečanja moči.	Simbol je zeleno obarvan.	Funkcija povečanja moči je vklopljena.
	Indikator krmiljenja kardanskega pogona.	Simbol je zeleno obarvan.	Pogon kosišča je vklopljen.
	Indikator parkirne zavore.	Simbol je rdeče obarvan.	Parkirna zavora je aktivirana.

Kode in opisi napak

Številke kod napak daljinskega upravljalnika in sprejemnika daljinskega upravljalnika so prikazane na zaslonu informacijskega središča.

Številka kode napake	Vzrok	Rešitev
1001	Gumb za zaustavitev stroja na daljinskem upravljalniku je vklopljen ali izklopljen prepočasno.	Izklopite daljinski upravljalnik in zaustavite izdelek. Po 5 sekundah znova zaženite izdelek in daljinski upravljalnik. Če težava ni odpravljena, se obrnite na servisnega zastopnika družbe Husqvarna.
	Gumb za zaustavitev stroja ne deluje pravilno.	Obrnite se na servisnega zastopnika Husqvarna.
	Druga napaka.	Obrnite se na servisnega zastopnika Husqvarna.
1101-1116 1401-1408	Gumb ali stikalo na daljinskem upravljalniku je bilo nepravilno premaknjeno med 2 položajema.	Izklopite daljinski upravljalnik in zaustavite izdelek. Po 5 sekundah znova zaženite izdelek in daljinski upravljalnik. Če težava ni odpravljena, se obrnite na servisnega zastopnika družbe Husqvarna.
	Krmilni element ali stikalo na daljinskem upravljalniku ne deluje pravilno.	Obrnite se na servisnega zastopnika Husqvarna.
	Druga napaka.	Obrnite se na servisnega zastopnika Husqvarna.
2025/2225	Temperatura daljinskega upravljalnika je previsoka.	Počakajte, da se daljinski upravljalnik ohladi. Če težava ni odpravljena, se obrnite na servisnega zastopnika družbe Husqvarna.
	Druga napaka.	Obrnite se na servisnega zastopnika Husqvarna.
2026/2226	Temperatura daljinskega upravljalnika je prenizka.	Počakajte, da se daljinski upravljalnik segreje. Če težava ni odpravljena, se obrnite na servisnega zastopnika družbe Husqvarna.
	Druga napaka.	Obrnite se na servisnega zastopnika Husqvarna.
3201/3202	Akumulatorska baterija daljinskega upravljalnika ni pravilna.	Uporabljajte samo nadomestne dele, ki jih dobavlja družba Husqvarna.
	Akumulatorska baterija je umazana.	Očistite akumulatorsko baterijo.
2119/2319	Temperatura sprejemnika daljinskega upravljalnika je previsoka.	Počakajte, da se sprejemnik daljinskega upravljalnika ohladi. Če težava ni odpravljena, se obrnite na servisnega zastopnika družbe Husqvarna.
	Druga napaka.	Obrnite se na servisnega zastopnika Husqvarna.
2120/2320	Temperatura sprejemnika daljinskega upravljalnika je prenizka.	Počakajte, da se sprejemnik daljinskega upravljalnika segreje. Če težava ni odpravljena, se obrnite na servisnega zastopnika družbe Husqvarna.
	Druga napaka.	Obrnite se na servisnega zastopnika Husqvarna.

Številka kode napake	Vzrok	Rešitev
Druge kode napak.	V primeru drugih kod napak izklopite daljinski upravljalnik in zaustavite izdelek. Po 5 sekundah znova zaženite izdelek in daljinski upravljalnik. Če težava ni odpravljena, se obrnite na servisnega zastopnika družbe Husqvarna.	

Stanje polnilnika akumulatorske baterije

Indikator stanja akumulatorske baterije zajema 2 indikatorja na polnilniku akumulatorske baterije: Indikator LED napajanja akumulatorske baterije (rdeč) in indikator LED stanja akumulatorske baterije (zelen).

Indikator LED napajanja akumulatorske baterije	Indikator LED stanja akumulatorske baterije	Pomen
Sveti rdeče	Izklopljen	Polnilnik je vklopljen. V polnilniku ni akumulatorske baterije.
Sveti rdeče	Sveti zeleno	Polnilnik je vklopljen. Akumulatorska baterija je popolnoma napolnjena.

Indikator LED napajanja akumulatorske baterije	Indikator LED stanja akumulatorske baterije	Pomen
Sveti rdeče	Utripa zeleno	Polnilnik je vklopljen. Akumulatorska baterija se polni.
Utripa rdeče	Izklopljen	Napaka polnilnika akumulatorske baterije ali temperatura zunaj območja polnjenja.
Utripa rdeče	Utripa zeleno	Akumulatorska baterija se ne polni zaradi previsoke ali prenizke temperature.

Transport skladiščenje in odstranitev

Daljinski upravljalnik

Navodila za daljinski upravljalnik najdete v poglavju *Daljinski upravljalnik na strani 367*.

Prevoz

- Izdelek je težek in lahko povzroči zmečkanine. Bodite previdni, ko ga natovarjate ali raztovarjate z vozila ali prikolice.
- Ne dvigajte izdelka. Transportni ušesci nista odobreni dvizni točki in ju je dovoljeno uporabljati samo za varno pritrditev izdelka na prikolico.
- Za prevoz izdelka uporabite odobreno prikolico.
- Pred prevozom izdelka s prikolico ali po cesti se seznanite z lokalnimi prometnimi predpisi.

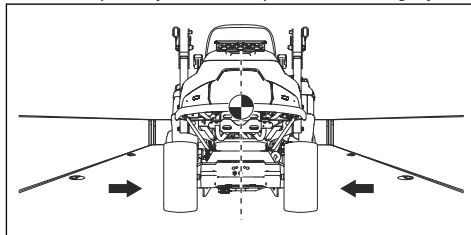
Varna pritrditev izdelka na prikolico med transportom

Preden izdelek pritrdite, morate prebrati in razumeti poglavje o varnosti. Glejte, *Varnost na strani 298*.



OPOZORILO: Aktiviranje parkirne zavore ni zadosten ukrep za zaščito izdelka med prevozom. Izdelek trdno pričvrstite v prostor za nalaganje.

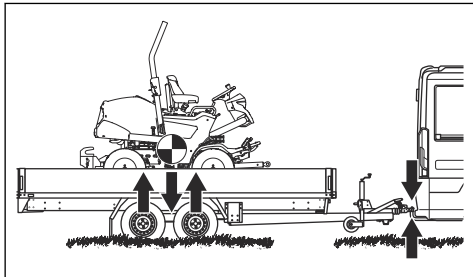
- Izdelek parkirajte v sredino prostora za nalaganje.



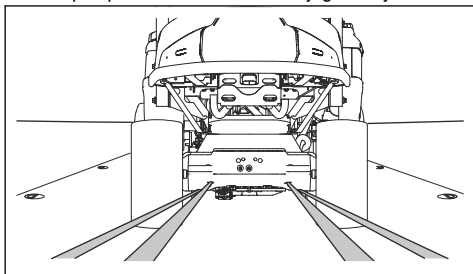
OPOZORILO: Za transport s transportnimi vozili s pokrivalom. Izdelek se mora ohladiti, preden ga prestavite v vozilo za prevoz.

Oprema: 4 odobreni jermeni in 4 zagozde za kolesa.

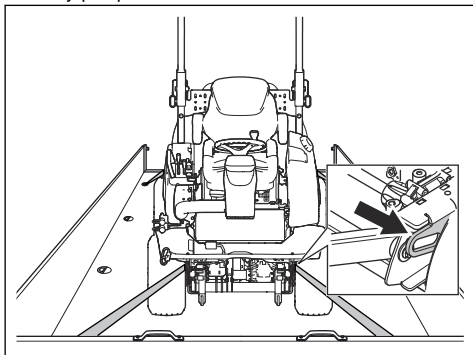
- Središče težišča izdelka mora biti nad osjo koles transportnega vozila. Če za transport uporabljate prikolico, preverite, ali je navpična sila na vlečno kljuko pravilna.



- Uporabite parkirno zavoro.
- Kosišče spustite v plavajoči položaj.
- Odstranite vse nepritrjene predmete.
- Prvi pas pritrдите skozi okvir zadnjega menjalnika.

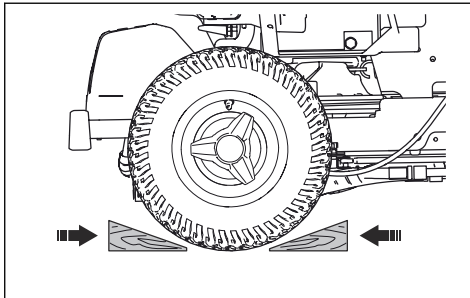


- Drugi pas pritrдите skozi okvir zadnjega menjalnika.
- Pasova pritrдите na prostor za nalaganje.
- Pasova povlecite nazaj, tako da pritrдите izdelek na prostor za nalaganje.
- Tretji pas pritrдите na 1 od zank.



- Četrty pas pritrдите na drugo zanko.
- Trak pritrдите na prostor za nalaganje.
- Pas povlecite naprej, tako da pritrдите izdelek na prostor za nalaganje.

- Zagodne postavite pred in za zadnja kolesa.



Vleka izdelka

Izdelek ima hidrostatični menjalnik. Poškodbe menjalnika preprečite tako, da izdelek vlečete le na kratkih razdaljah in pri majhni hitrosti.

Pred vleko izdelka menjalnik prestavite iz prestave. Glejte *Odklop hidrostatičnega menjalnika na strani 320*.

Skladiščenje

Ob koncu sezone ali pred skladiščenjem, ki je lahko daljše od 30 dni, izdelek pripravite na shranjevanje. Če gorivo v posodi za gorivo stoji 30 dni ali več, lahko lepljivi delci povzročijo blokado uplinjalnika. To ima lahko negativne posledice za delovanje motorja.

Dodajte stabilizator, da preprečite nastanek lepljivih delcev med skladiščenjem. Če uporabljate alkatni bencin, ne potrebujete stabilizatorja. Če uporabljate standardni bencin, ne začnite uporabljati alkatnega. To lahko povzroči strjevanje občutljivih gumijastih delov. Gorivu v posodi za gorivo ali posodi za shranjevanje dodajte stabilizator. Vedno uporabite mešalno razmerje, ki ga navede proizvajalec. Motor naj deluje vsaj 10 minut, ko dodate stabilizator, dokler ta ne steče v uplinjalnik.



OPOZORILO: Izdelka s polno posodo z gorivom ne hranite v zaprtih prostorih ali prostorih s slabim pretokom zraka. Nevarnost požara, če pridejo hlapi goriva v bližino odprtega plamena, isker, ali indikatorskih lučk pri, na primer, grelnikih vode, zalogovnikih vroče vode in sušilnikih perila.



OPOZORILO: Z izdelka odstranite travo, liste in druge vnetljive materiale, da zmanjšate nevarnost požara. Pred skladiščenjem se motor mora ohladiti.

- Očistite izdelek, glejte *Čiščenje izdelka na strani 331*. Popravite poškodovano barvo, da preprečite korozijo.
- Preglejte, ali je kakšen del izdelka obrabljen ali poškodovan, ter zategnite zrahljane vijake in maticе.

- Odstranite baterijo. Očistite, napolnite in jo skladiščite na hladnem.
- Zamenjajte motorno olje in zavržite odpadno olje.
- Izpraznite posodo za gorivo. Zaženite motor in ga pustite delovati, dokler v uplinjalniku ne zmanjka goriva.

Opomba: V primeru uporabe stabilizatorja, ne izpraznite posode za gorivo in uplinjalnika.

- Odstranite čepe in v vsak valj nalijte približno eno čajno žličko motornega olja. Ročno obračajte gred motorja, da se olje porazdeli, nato pa znova namestite čepe.
- Namažite vse mazalke, zglobe in preme.
- Izdelek hranite na čistem in suhem mestu ter ga pokrijte, da ga še dodatno zaščitite.
- Prekrivalo za zaščito izdelka med skladiščenjem ali prevozom je na voljo pri vašem prodajalcu.

Odstranitev

- Kemikalije so lahko nevarne, zato jih ni dovoljeno iztočiti na tla. Uporabljene kemikalije vedno zavržite na servisnem centru ali primernem odlagališču.
- Če je izdelek izrabljen, ga pošljite prodajalcu ali ustreznemu zbirno-reciklažnem centru.
- Olje, oljne filtre, gorivo in akumulator imajo lahko škodljive posledice za okolje. Spoštujte lokalne zahteve za recikliranje in veljavne predpise.
- Baterije ne zavržite med gospodinjske odpadke.
- Baterijo zavržite v pooblaščen servisni delavnic Husqvarna ali v zbirnem centru za odpadne baterije.

Daljinski upravljalnik

Navodila za P 524XR EFI najdete v poglavju *Transport skladiščenje in odstranitev na strani 365*.

Shranjevanje daljinskega upravljalnika

Ob koncu sezone ali pred skladiščenjem, ki je lahko daljše od 30 dni, izdelek pripravite na skladiščenje.

- Izklopite daljinski upravljalnik. Glejte, *Izklop daljinskega upravljalnika na strani 328*.
- Očistite daljinski upravljalnik. Glejte, *Čiščenje daljinskega upravljalnika na strani 355*.
- Preglejte, ali je kakšen del izdelka obrabljen ali poškodovan, terategnite zrahljane vijake in matice.
- Če izdelek shranjujete več kot 1 teden, iz daljinskega upravljalnika odstranite akumulatorsko baterijo.
- Če izdelek shranjujete dlje časa, akumulatorsko baterijo daljinskega upravljalnika napolnite vsakih 6 mesecev.
- Daljinski upravljalnik shranjujte v priloženem kovčku za shranjevanje daljinskega upravljalnika. Kovček za shranjevanje daljinskega upravljalnika shranjujte v zaklenjenem prostoru zunaj dosega otrok in drugih nepooblaščenih oseb.
- Polnilnik daljinskega upravljalnika shranjujte v suhem prostoru, kjer ne zmrzuje.

Tehnični podatki

Tehnični podatki

Navodila za daljinski upravljalnik najdete v poglavju
Daljinski upravljalnik na strani 374.

	P 524XR EFI
Mere , glejte tudi <i>Mere izdelka na strani 373</i>	
Teža brez kosišča, s praznimi posodami, kg	472
Mere pnevmatik	18/8,50-8
Tlak v pnevmatikah, zadnjih – sprednjih, kPa/bar/PSI	120/1,2/17,4
Največji naklon v ročnem načinu, stopinje °	10
Največji naklon v načinu daljinskega upravljanja na pobočju, stopinje °	20
Največji naklon v načinu daljinskega upravljanja navzgor in navzdol po pobočju, stopinje °	30
Največja dovoljena masa vlečne opreme pri naklonu 10 °, kg ²⁶	200
Največja dovoljena navpična sila na vlečni kljuki, N/kg	250/25
Največja dovoljena vodoravna sila na vlečni kljuki, N/kg	350/35
Motor	
Znamka / Model	Kawasaki/V-Twin, FX730V EFI-KME01609-D2
Nazivna izhodna moč motorja v kW ²⁷	15,6
Prostornina, cm ³	726
Najv. število vrtljajev motorja v vrt/min	3000 +/- 100
Najvišja hitrost vožnje naprej v ročnem načinu, km/h	13
Najvišja hitrost vzvratne vožnje v ročnem načinu, km/h	9
Najvišja hitrost vožnje naprej v načinu daljinskega upravljanja, km/h	5
Najvišja hitrost vožnje naprej v načinu daljinskega upravljanja z aktivirano funkcijo povečanja moči, km/h	13
Najvišja hitrost vzvratne vožnje v načinu daljinskega upravljanja, km/h	4
Najvišja hitrost vzvratne vožnje v načinu daljinskega upravljanja z aktivirano funkcijo povečanja moči, km/h	11

²⁶ Samo v ročnem načinu.

²⁷ Navedena vrednost moči stroja je povprečni skupni izhod (pri določenem številu vrtljajev na minuto) običajnega proizvodnega stroja za model stroja, izmerjen po standardu SAE J1349/ISO1585. Stroji masovne proizvodnje imajo lahko drugačno vrednost. Dejanska moč izdelka, nameščenega na končni napravi, je odvisna od delovne hitrosti, okoljskih pogojev in drugih vrednosti.

	P 524XR EFI
Gorivo, najm. oktansko število, neosvinčeno	95 (največ 5 % metanola, največ 10 % etanola, največ 15 % MTBE)
Prostornina posode, litri	21
Olje razreda API CD ali boljše	SAE 10W/40
Količina olja s filtrom, litri	2,1
Količina olja brez filtra, litri	1,8
Zagon motorja	Električni zaganjalnik 12 V
Menjalnik	
Znamka / Model	Kanzaki/KTM 23
Olje za menjalnik	Olje za menjalnike Husqvarna 10W-30 (Husqvarna 10W-30 4T AWD ali STOU 10W-30)
Prostornina olja v sprednjem menjalniku, litri	0,9
Prostornina olja v zadnjem menjalniku, litri	0,9
Hidravlični sistem	
Najvišji delovni pritisk, bar/psi	120/1740
Prostornina hidravličnega rezervoarja, litri	8
Prostornina hidravličnega sistema, litri	13
Olje za menjalnik	Olje za menjalnike Husqvarna 10W-30 (Husqvarna 10W-30 4T AWD ali STOU 10W-30)
Električni sistem	
Vrsta	12 V, negativno ozemljeni
Akumulatorska baterija	12 V, 24 Ah
Svečka	NGK BPR4ES
Glavna varovalka, ploščata, A	20
Izhodna napajalna varovalka, ploščata, A	5
Razmik elektrod, mm/palci	0,030/0,75
Luči	Lučka LED
Kosišče	
Vrsta	Combi 112
	Combi 122
	R137
	Combi 112X
	Combi 122X
	R137X

Emisije hrupa ²⁸	P 524XR EFI
Raven zvočne moči, izmerjena v dB(A)	
Combi 112	100
Combi 122	105
R137	105
Combi 112X	100
Combi 122X	105
R137X	105
Nivo moči hrupa, zajamčeno dB(A)	
Combi 112	100
Combi 122	105
R137	105
Combi 112X	100
Combi 122X	105
R137X	105

Nivoji hrupa ²⁹	P 524XR EFI
Nivo zvočnega tlaka pri ušesu operaterja, dB(A)	
Combi 112	86
Combi 122	88
R137	90
Combi 112X	86
Combi 122X	88
R137X	91

Ravni vibracij ³⁰	P 524XR EFI
Nivo vibracij pri volanu, m/s ²	
Combi 112	2,5
Combi 122	2,5

²⁸ Emisije hrupa v okolje, merjene kot moč zvoka (L_{WA}), v skladu z direktivo ES 2000/14/ES.

²⁹ Raven zvočnega tlaka v skladu s standardom EN ISO 5395. Zabeleženi podatki za raven zvočnega tlaka imajo tipično statistično razpršitev (standardni odklon) 1,2 dB(A).

³⁰ Raven vibracij v skladu s standardom EN ISO 5395. Zabeleženi podatki za raven vibracij imajo tipično statistično razpršitev (standardni odklon) 0,2 m/s² (volan) in 0,8 m/s² (sedež).

Ravni vibracij ³⁰	P 524XR EFI
R137	2,5
Combi 112X	2,5
Combi 122X	2,5
R137X	2,5
Nivo vibracij pri sedežu, m/s ²	
Combi 112	0,5
Combi 122	0,5
R137	0,5
Combi 112X	0,5
Combi 122X	0,5
R137X	0,5

Kosišče	Combi 112	Combi 122	R137	Combi 112X	Combi 122X	R137X
Širina rezanja, mm	1120	1220	1370	1120	1220	1370
Višina košnje, 7 položajev, mm	25-75	25-75	35-100	1370	25-75	35-100
Širina, mm	1220	1330	1409	1220	1330	1409
Teža, kg	60	71	89	61	72	90
Dolžina, mm	420	454	924	420	454	924
Rezilo						
Zatezni moment vijaka rezila, Nm/kpm/lb-ft	80/8,1/59	80/8,1/59	130/13,2/95,8	80/8,1/59	80/8,1/59	130/13,2/95,8
Številka izdelka	5441027-10	5354294-10	5321872-55	5441027-10	5354294-10	5321872-55

Podatki o radijskih frekvencah	P 524XR EFI
Frekvenčno območje, MHz	2402-2480
Izhodna moč ³¹ , dBm	-10

³⁰ Raven vibracij v skladu s standardom EN ISO 5395. Zabeleženi podatki za raven vibracij imajo tipično statistično razpršitev (standardni odklon) 0,2 m/s² (volan) in 0,8 m/s² (sedež).

³¹ Izmerjeno pri 2402 MHz in obremenitvenem ciklu 85 %.

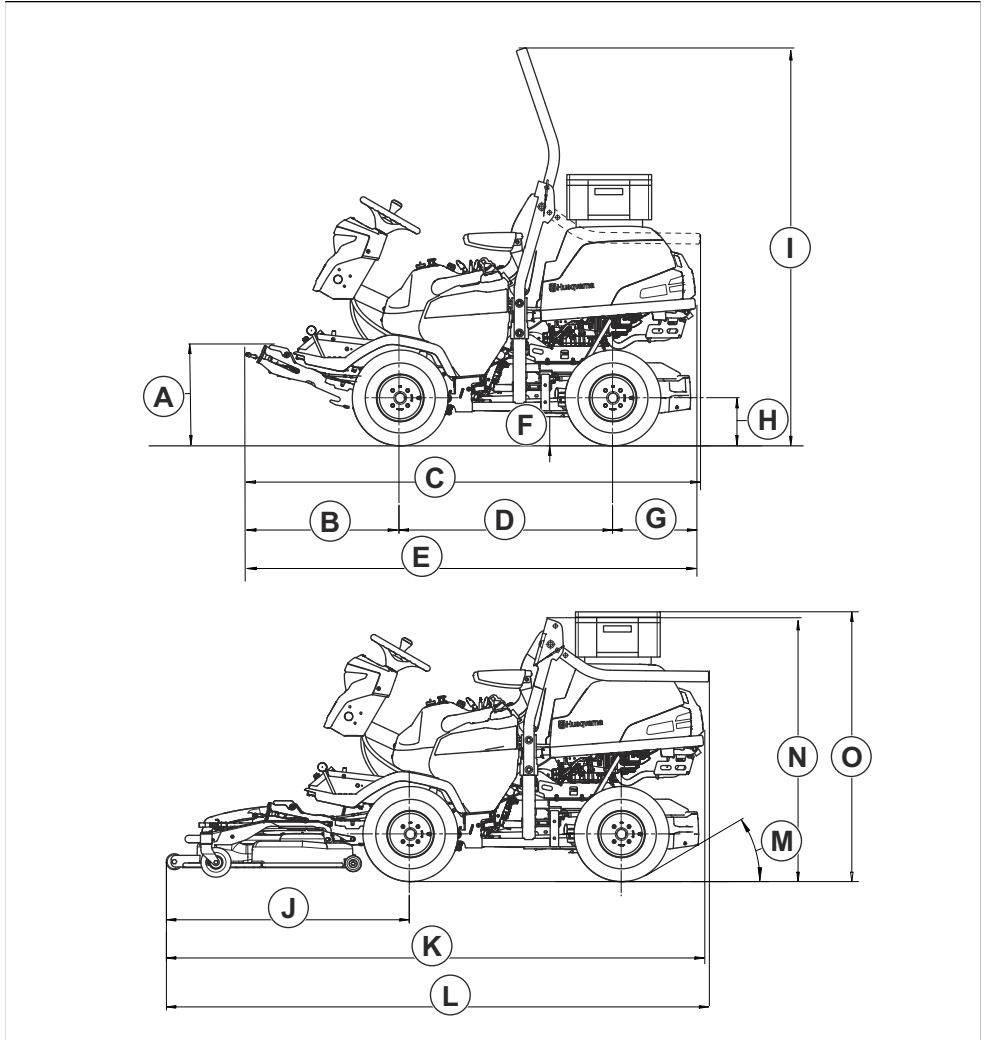
Odobreni priključki za uporabo v načinu daljinskega upravljanja
Kosišče Combi 112, ARCM5112v1
Kosišče Combi 122, ARCM5122v1
Kosišče R137, ARCR5137v1
Kosišče Combi 112, ARCM5112Xv1
Kosišče Combi 122X, ARCM5122Xv1
Kosišče R137X, ARCR5137Xv1
Mulčer, ARFM5100v1

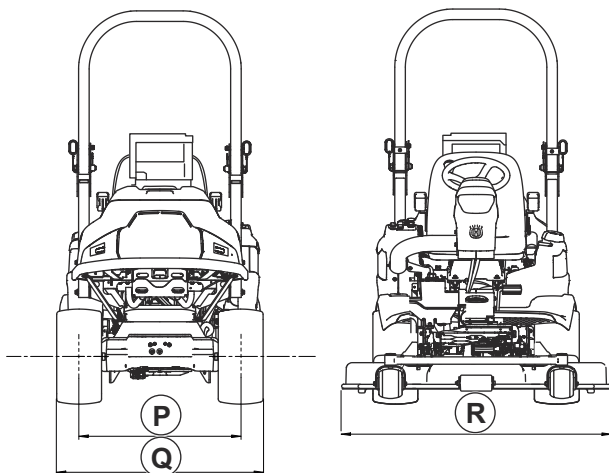


OPOZORILO: Uporaba kosišča, ki ni odobreno za izdelek, lahko povzroči izmet predmetov pri veliki hitrosti in resne

poškodbe. Ne uporabljajte drugih vrst kosišč razen teh, ki so navedena zgoraj.

Mere izdelka





A	489 mm	J	Combi 112, 112X: 1056 mm	M	30°	P	Sprednji pnevmatiki: 877 mm Zadnji pnevmatiki: 796 mm
B	673		Combi 122, 122X: 1145 mm				
C	2066 mm		R137, R137X: 1193 mm				
D	999 mm	K	Combi 112, 112X: 2443 mm	N	1244 mm	Q	Sprednji pnevmatiki: 1127 mm Zadnji pnevmatiki: 1047 mm
E	2060 mm		Combi 122, 122X: 2532 mm				
F	137 mm		R137, R137X: 2580 mm				
G	388 mm	L	Combi 112, 112X: 2449 mm	O	1281 mm	R	Combi 112, 112X: 1220 mm Combi 122, 122X: 1330 mm R137, R137X: 1409 mm
H	225 mm		Combi 122, 122X: 2538 mm				
I	1869 mm		R137, R137X: 2585 mm				

Daljinski upravljalnik

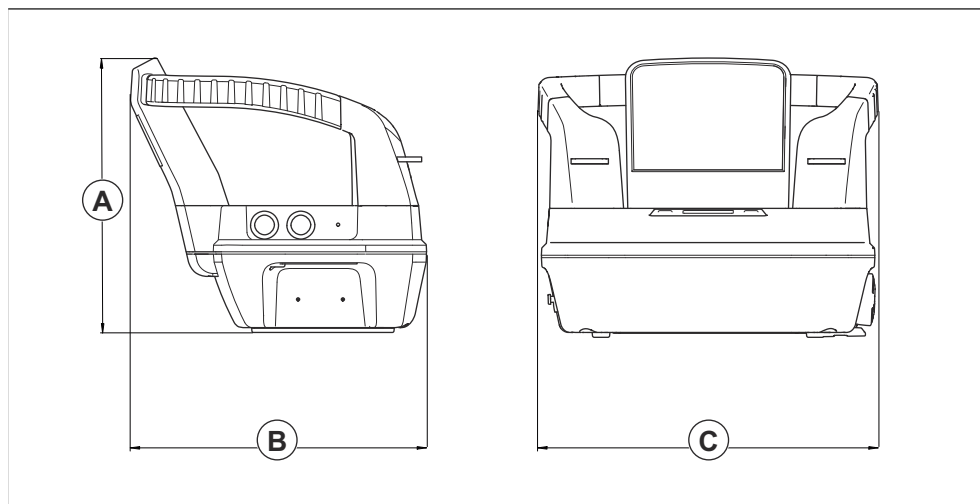
Tehnični podatki za daljinski upravljalnik

Navodila za P 524XR EFI najdete v poglavju *Tehnični podatki na strani 368*.

Daljinski upravljalnik	P 524XR EFI
Mere , glejte tudi <i>Mere daljinskega upravljalnika na strani 375</i> .	

Daljinski upravljalnik	P 524XR EFI
Specifikacije akumulatorske baterije	Nazivna napetost 7,2 V, 2000 mAh
Akumulatorska baterija	1 x akumulatorska baterija NiMH, priložena izdelku
Čas delovanja, h	10–12
Čas polnjenja, h	2
Oddajanje signalov	Oddajanje radijskih signalov
Radijski frekvenčni pasovi, GHz	2,4
Največja izhodna moč radijske frekvence, mW	100
Območje delovanja, m	< 200
Teža ³² , kg	1,57
Razred zaščite	IP65
Delovna temperatura, °C	Od –25 do +70
Temperatura shranjevanja z akumulatorsko baterijo, °C	Od –20 do +35
Temperatura shranjevanja brez akumulatorske baterije, °C	Od –40 do +85
Temperatura polnjenja, °C	Od 0 do +45
Vhodna napetost polnilnika, VDC	12/24
Število ciklov polnjenja	500

Mere daljinskega upravljalnika



³² Vključno z 1 akumulatorsko baterijo

A	179 mm
B	170 mm
C	210 mm

Dodatna oprema

V teh navodilih za uporabo ni navodil za vzdrževanje dodatne opreme ali pribora. V zvezi s tem glejte navodila za uporabo pribora ali dodatne opreme.

Servisiranje

Pri pooblaščenem servisnem centru opravite letni pregled, da poskrbite za varno in učinkovito delovanje izdelka na vrhuncu sezone. Najprimernejši čas za servis ali pregled izdelka je zunaj sezone.

Ko pošiljate naročilo za rezervne dele, navedite podatke o letu nakupa, modelu, vrsti in serijski številki.

Vedno uporabljajte originalne rezervne dele.

Garancija

Garancija za sistem prenosa

Garancija za sistem prenosa je veljavna le, če je bila hitrost sprednjih in zadnjih koles preverjena v skladu

z urnikom vzdrževanja. Nastavitev sistema prenosa naj izvede pooblaščen servisni zastopnik, da se preprečijo poškodbe sistema.

Registrirane blagovne znamke

Besedna znamka in logotipi *Bluetooth®* so registrirane blagovne znamke v lasti *Bluetooth SIG, inc.* Vsaka uporaba teh oznak s strani Husqvarna je na podlagi licence.

Izjava o skladnosti

Izjava EU o skladnosti

Mi, **Husqvarna AB**, SE--561 82 Huskvarna, Švedska,
tel.: +46-36-146500, izjavljamo na lastno odgovornost,
da je izdelek:

Opis	Sedežna kosilnica
Znamka	Husqvarna
Vrsta/model	P 524XR EFI
Identifikacija	Serijske številke od letnika 2023 dalje

v celoti skladen z naslednjimi direktivami in uredbami
EU:

Direktiva/uredba	Opis
2006/42/ES	"o strojih"
2014/53/EU	"v zvezi z radijsko opremo"
2000/14/EC	"o emisijah hrupa v okolico"
2011/65/EU	"o omejevanju uporabe nekaterih nevarnih snovi v električni in elektronski opremi"

in so pri tem v veljavi naslednji standardi in/ali
tehnične specifikacije: EN ISO 12100:2010, EN
ISO 13849-1:2015, EN ISO 13849-2:2012, EN ISO
5395-1:2013/A1:2018, EN ISO 5395-3: 2013/A1:2017/
A2:2018, EN ISO 14982:2009, EN 50665:2017, EN IEC
61000-6-2:2005, EN IEC 61000-6-4:2007/A1:2011, EN
IEC 61000-6-7:2015, ETSI EN 300 328 v2.2.2, ETSI EN
301 489-1 v1.9.2, ETSI EN 301 489-3 v2.1.1, ETSI EN
301 489-17 v3.2.4, EN IEC 63000:2018.

Priglašeni organ: 0404, SMP Svensk Maskinprovning
AB, Box 4053, SE-904 03 Umeå, Sweden je potrdil
skladnost z direktivo Sveta 2000/14/ES; postopki
ugotavljanja skladnosti: Priloga VI.

Za informacije v zvezi z emisijami hrupa glejte poglavje
Tehnični podatki na strani 368.

Husqvarna, 2024-01-29



Claes Losdal, Vodja oddelka za razvoj vrtno opreme,
Husqvarna AB

Odgovorni za tehnično dokumentacijo



Husqvarna®

www.husqvarna.com

Originalanweisungen
Instructions d'origine
Originele instructies
Izvirna navodila

1143542-20



2023-12-15