

Tectite

RACCORDS INSTANTANÉS TECTITE CLASSIC POUR TUBES CUIVRE ET PER

La connexion instantanée Tectite est un système de raccordement de haute technicité conçu pour les professionnels, éprouvée depuis près de 20 ans à travers le monde.

Reconnue pour sa rapidité d'installation et sa fiabilité, elle offre à vos chantiers une productivité maximale.

Les raccords de la gamme Tectite Classic sont démontables. Ils peuvent donc s'utiliser en pose temporaire ou encore dans les espaces confinés (pas d'équipement nécessaire).

Les raccords Tectite Classic sont disponibles pour le raccordement sur **tubes cuivre du diamètre 10 à 54 mm** ou sur **tubes PER COMAP du diamètre 12 à 20 mm** (avec l'utilisation d'un insert).



RACCORDEMENT INSTANTANÉ

APPLICATIONS

La gamme Tectite Classic a été spécialement conçue pour les applications sanitaires et de chauffage. Cette gamme s'utilise exclusivement avec des tubes en cuivre conformes à la norme EN1057 ou les tubes PER COMAP. Du fait de leur démontabilité, les raccords Tectite Classic ne peuvent être encastrés.

Eau potable	Eau chaude sanitaire	Réseaux de chauffage	PCBT	Eau glacée	Chauffage solaire	Chauffage urbain	Vapeur d'eau	Eaux pluviales	Eau industrielle	Vide d'air	Air comprimé sec	Air comprimé lubrifié	Gaz	Carburant	GPL
✓	✓	✓	✓	✓	-	-	-	✓	-	-	-	-	-	-	-

✓ Applications compatibles avec les raccords Tectite Classic
 - Applications incompatibles avec les raccords Tectite Classic

BÉNÉFICES

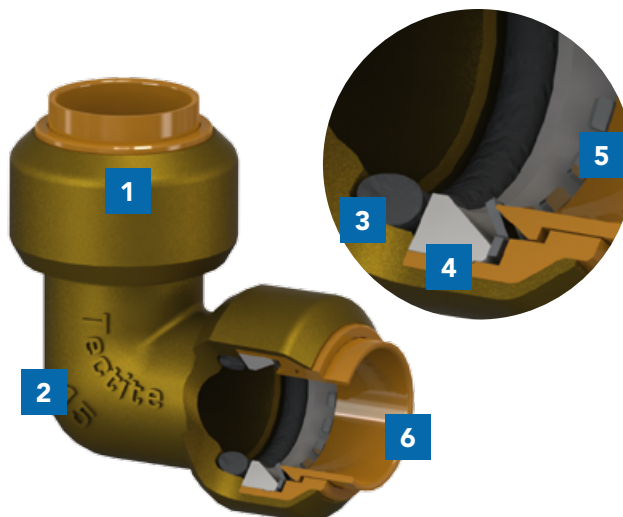
- Performance** : la connexion instantanée assure un raccordement très fiable en quelques mouvements*.
- Praticité** : la solution instantanée est idéale pour le raccordement dans les endroits difficiles d'accès. Une fois en place sur le tube, les raccords peuvent pivoter sur 360°.
- Qualité** : la marque Tectite est la garantie d'une grande qualité, son design est éprouvé depuis plus de 20 ans.
- Sécurité** : technologie d'une très grande fiabilité, conçue pour les professionnels qui ne nécessitent pas d'outillage particulier, sans risque de brûlure ou de fumée.

* Une bonne préparation du tube (chanfreinage / ébavurage) est indispensable pour un raccordement de qualité.



GARANTIE
10 ANS

CST BAT



- 1 Corps en laiton.
- 2 Marquage : la garantie COMAP.
- 3 Joint torique EPDM.
- 4 Anneau protecteur en nylon.
- 5 Anneau dentelé en acier inox.
- 6 Guide du tube en PVDF.

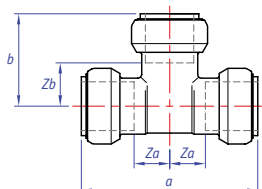
APPLICATIONS

Application	Température d'utilisation	Pression d'utilisation
Eau glacée avec glycol*	Mini. -24°C	Max. 16 bar
Eau potable	+5°C à +95°C	Max. 16 bar jusqu'à 32°C Max. 10 bar jusqu'à 65°C Max. 6 bar jusqu'à 95°C
Eau de chauffage	Max. +95°C	Max. 6 bar

* Il est possible d'utiliser jusqu'à 45 % de glycol en complément de 55 % d'eau.

TÉ ÉGAL

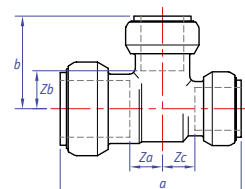
T130



Dimensions	Code article	a	b	Za	Zb
10	T13010	59	30	6	6
12	T13012	62	31	7	7
14	T13014	66	33	9	9
15	T13015	66	33	9	9
16	T13016	68	34	10	10
18	T13018	68	34	10	10
20	T13020	82	41	12	12
22	T13022	82	41	12	12
28	T13028	98	49	17	17
35	T13035	152	76	19	19
42	T13042	170	85	23	23
54	T13054	196	98	29	29

TÉ RÉDUIT

T130R



Dimensions (s1-s2-s3)	Code article	a	b	Za	Zb	Zc
14-12-14	T130141214	62	33	7	9	7
16-12-16	T130161216	66	33	9	9	9
16-14-16	T130161416	68	34	10	10	10
18-14-18	T130181418	67	35	10	11	10
20-16-20	T130201620	76	36	9	12	9
22-14-22	T130221422	76	38	9	14	9
22-15-15	T130221515	73	36	9	13	10
22-22-15	T130222215	78	41	9	12	13
22-22-18	T130222218	78	41	9	13	17
22-15-22	T130221522	76	38	9	14	9
22-16-22	T130221622	76	38	9	14	9
22-18-22	T130221822	78	36	10	12	10
28-28-15	T130282815	88	48	16	16	16