

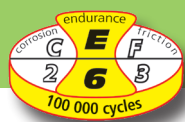
CAPACITÉ / PORTE : **700 kg maxi**RAIL : **FER PLAT** (en acier étiré)DÉPLACEMENT : **DROIT**

capacité par portes

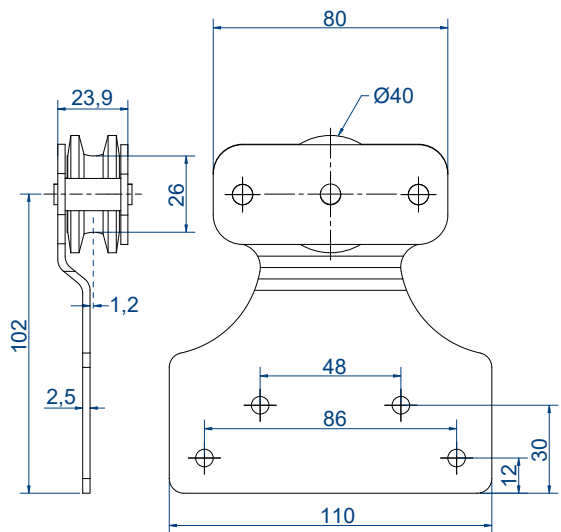
section de rail fer plat à utiliser

| MONTURES | | | | |
|----------|--------|---------|--|---|
| 0042 | 40 kg | 35 x 6 | Monture fixation sur plat, avec galet en polyamide monté sur cage à rouleaux. | 2 |
| 0017 | 80 kg | 50 x 6 | Monture fixation sur plat, avec galet en polyamide monté sur cage à rouleaux. | 2 |
| ROC2A | 200 kg | 50 x 10 | Monture fixation sur plat, avec moyeu en delrin et flasques en acier, monté sur cage à rouleaux. | 2 |
| 0250A | 250 kg | 50 x 10 | Monture fixation sur plat, avec moyeu en delrin et flasques en acier, monté sur cage à rouleaux. | 2 |

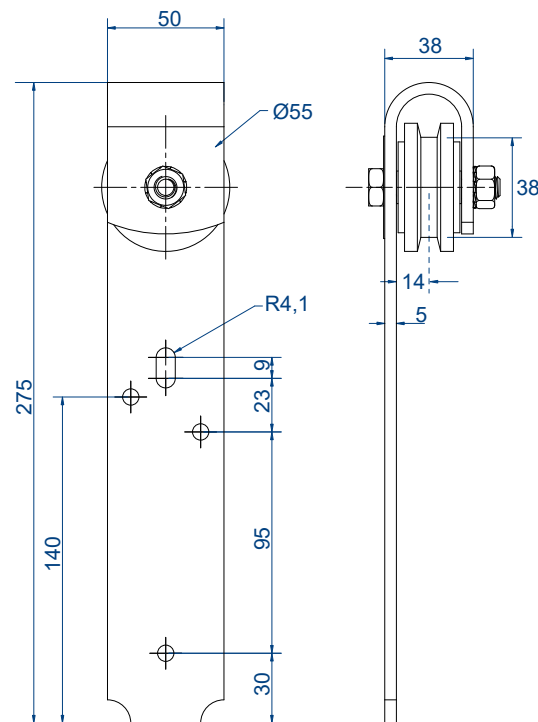




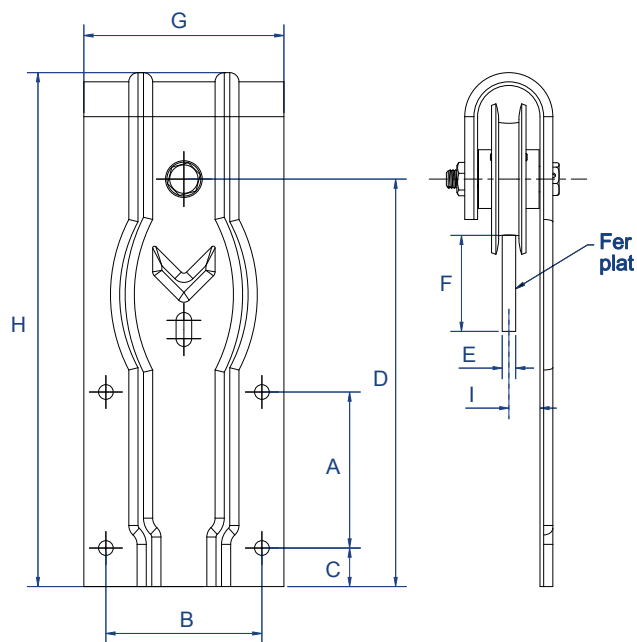
Série SPORT



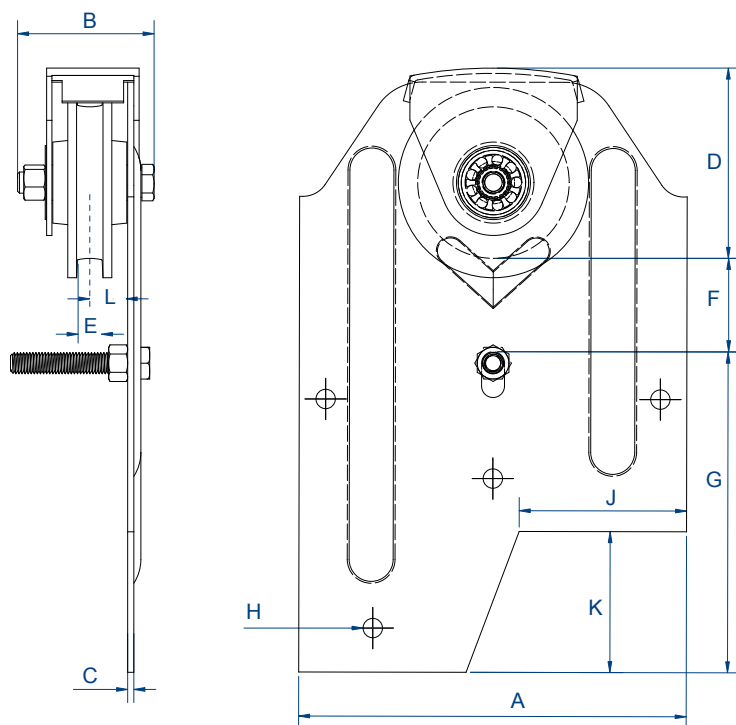
Montures 0042



Montures 0017



Montures ROC2A



Montures 0250A

| Réf. | A | B | C | D | E | F | G | H | I |
|-------|----|-----|------|-----|----|----|-----|-----|----|
| ROC2A | 90 | 118 | 28.5 | 252 | 10 | 50 | 146 | 310 | 17 |

| Réf. | A | B | C | D | E | F | G | H | J | K | L |
|-------|-----|----|---|------|----|----|-------|-----|----|----|----|
| 0250A | 200 | 60 | 3 | 83.5 | 10 | 50 | 166.5 | 8.5 | 75 | 80 | 16 |