

ORION

DOWNLIGHT LED BLANC - Ø230 mm

34W ou 40W - 4500 LM - 3000K / 4000K / 5700K



*	34W	40W
☀️ 3000K	3250lm	3800lm
☀️ 4000K	3800lm	4500lm
☀️ 5700K	3500lm	4200lm

Paramètres Optiques

Efficacité Lumineuse : > 90%
 Index Rendu Couleur (IRC) : > 80
 Lumens / watt : ≈ 112,5 Lm/w

Paramètres Electriques

***Classification énergétique : **A** **E**
 Fréquence : 50~60Hz
 Puissance à l'allumage : > 95%
 Température et humidité de travail :
 -10°C- +45°C/10%-70%
 Allumage : Immédiat
 Angle : 100°
 Matériaux utilisés : Aluminium + PVC
 Durée de vie théorique de la LED : 50,000 Heures
 ON/OFF > 100 000
 Indice de protection IP : IP54/20
 Indice de protection IK : IK06
 Poids Net : 0,777 Kg

***nouveau classement énergétique conforme à la réglementation en vigueur depuis le 01/09/2021

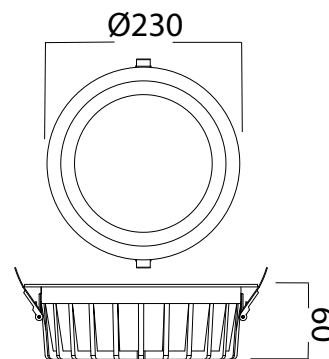
Les normes internationales fixent la tolérance du flux lumineux et de la charge associée à ± 10 %. La température des couleurs est soumise à une tolérance pouvant aller jusqu'à +/-150° Kelvin par rapport à la valeur nominale
 Les produits présentés dans les documents, offres commerciales, catalogues ou fiches techniques sont soumis à modification sans préavis.
 Les caractéristiques ne deviennent contractuelles qu'après accord écrit de la direction de MIIDEX LIGHTING.

Ref. 765131

Produit : Spot fixe
 + alimentation électronique
***Lumens : 4500 Lm**
 Puissance absorbée : 34W ou 40W
 Puissance restituée : ≈360W
Dimmable : Non
 Température couleur : 3000K / 4000K / 5700K
 Dimensions (Ø x H) : Ø230 x 60 mm
 Diamètre de perçage (Ø) : Ø200 mm
 Emballage : Boite
 EAN : 3701124425133

****Garantie MIIDEX LIGHTING : 5 ans**

Dimensions



Paramètres Driver ENEC

Dimensions : 115 x 41 x 28 mm
 Input : 220-240V~50/60Hz 0.35A
 Output : DC 33-40V / 950mA
 PF > 0.9
 ta : 50°C
 tc : 90°C

