

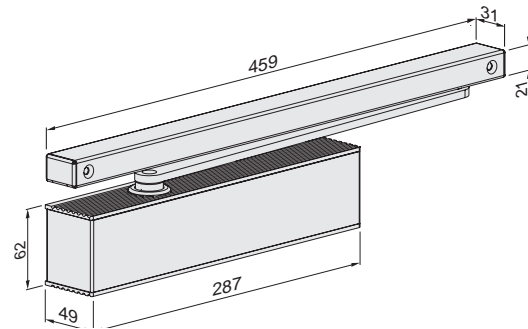
ECO **Newton** TS-61



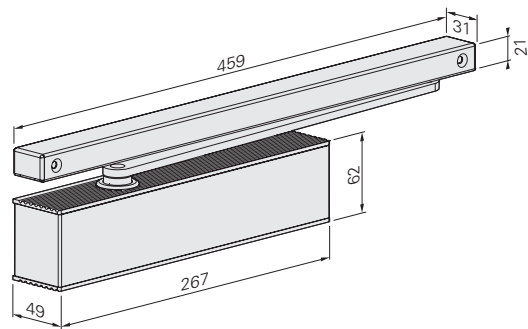
**Caractéristiques du produit**

Force de fermeture (réglage en continu)	Selon EN	2 – 5	5 – 6
		<b>F</b>	<b>F</b>
Largeur de porte	≤ 1.250 mm	■	■
selon EN	≤ 1.400 mm	-	■
Dimensions (incl. plaque de montage)	Longueur in mm	287	267
	Profondeur in mm	49	49
	Hauteur in mm	62	62
Plaque de montage (annexe page 1)	selon <b>EN 1154 A</b>	■	■
Montage côté paumelles / opposé paumelles		□	□
DIN gauche / DIN droite		■	■
A-coup final (réglage en continu)		■	■
Vitesse de fermeture (réglage en continu)		■	■
Freinage à l'ouverture (réglage en continu)		■	■
Fermeture temporisée (réglage en continu)		□	□
Testé selon EN		<b>EN 1154 A</b>	
Pour portes coupe-feu et pare-fumée		<b>F</b>	
Certifié selon les directives EU		<b>CE</b>	

- Oui
- Non
- Option

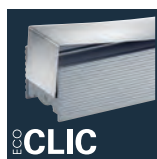
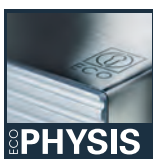


Dimensions: TS-61 (2 – 5)



Dimensions: TS-61 (5 – 6)

**ECO Newton TS-61 ■ Généralités**



Les détails concernant les généralités ECO Newton se trouvent dans le chapitre d'introduction.



Corps: Argent RAL 9006  
ECOcllic: Acier inox poli ou brossé



Corps + ECOcllic: Blanc RAL 9016

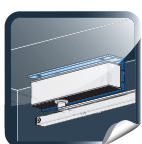


Corps + ECOcllic: Noir RAL 9005

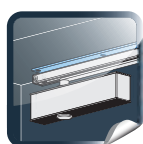


Corps + ECOcllic: Brun RAL 8014

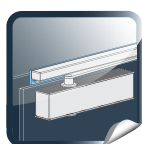
Lors de la commande glissière et bras de levier seront toujours livrés dans les coloris identiques aux corps.



Equerre de montage sous linteaux pour Ferme-portes à partir de la page 141.



Equerre de montage sous linteaux pour Glissières à partir de la 141.



Pince verre à partir de la page 143.

# Informations de commande

## ECO Newton TS-61 ■ Ferme-portes avec glissière

### Information produit

Force de fermeture 2 – 5 (5 – 6), Testé selon **EN 1154 A** (pour largeur de porte jusqu'à 1.250 mm (1.400 mm) réglable en continu. A-coup final. Vitesse de fermeture et frein à l'ouverture réglables en continu. Temporisation à la fermeture en option. Montage réversible Droite/Gauche. Epaisseur du corps réduite à 49 mm plaque de montage incluse. Angle d'ouverture 180°.

- ECOunity: Montage Standard ou sur dormant côté paumelles et opposé aux paumelles.
- ECOphysics: Ferme-portes et glissière harmonisés en aluminium et acier inox.
- ECOclic: Capot en acier inox anti-vandalisme et renferme les paramètres de réglage, afin de les rendre inaccessibles aux personnes non autorisées
- ECOMount: plaque de montage selon EN 1154 invisible après montage du ferme-porte.
- ECOvalve: Réglage simple, de haute-précision et permanent de toutes les fonctions à l'aide d'une clé 6 pans.
- ECOgreen: Le choix de matériaux contribue à la préservation de l'environnement.
- ECOcover<sup>2</sup>: Option: en cas de commande de caches complets en inox pour les ferme-portes ECO newton et les glissières correspondantes il est préconisé de commander le bras de levier en finition inox.
- ECOline: Après montage le ferme-porte et la glissière forment un ensemble homogène jusqu'aux caches d'extrémités des glissières.
- ECOvario: La combinaison de différents modèles de ferme-portes à bras glissières est adaptée à toute largeur de portes. De ce fait, un rapport qualité/prix est optimisé pour chaque cas de figure.

Livré avec glissière B et plaque de montage.



# ECO Newton

## Généralités en détail.



### Deux corps pour toute l'architecture:

avec uniquement deux modèles, les ferme-portes ECO Newton s'adaptent à toutes les dimensions de portes. Les réglages latéraux permettent aux modèles (TS-31 / 41), d'être installés sur le vantail ou sur le dormant côté paumelles et côté opposé aux paumelles.

# Côté paumelles

## Sans temporisation à la fermeture

### TS-61 B (5 - 6)



Côté paumelles Glissière B	Couleur	Code article	Côté paumelles corps seul	Couleur	Code article
TS-61 B (5 - 6)	Argent RAL 9006*	306153CB1A01010	TS-61 B (5 - 6)	Argent RAL 9006*	356153CB1A00010
TS-61 B (5 - 6)	Blanc RAL 9016	306153CB3E01010	TS-61 B (5 - 6)	Blanc RAL 9016	356153CB3E00010
TS-61 B (5 - 6)	Brun RAL 8014	306153CB3D01010	TS-61 B (5 - 6)	Brun RAL 8014	356153CB3D00010
TS-61 B (5 - 6)	Noir RAL 9005	306153CB3G01010	TS-61 B (5 - 6)	Noir RAL 9005	356153CB3G00010

### TS-61 B (2 - 5)



Côté paumelles Glissière B	Couleur	Code article	Côté paumelles corps seul	Couleur	Code article
TS-61 B (2 - 5)	Argent RAL 9006*	306153AB1A01010	TS-61 B (2 - 5)	Argent RAL 9006*	356153AB1A00010
TS-61 B (2 - 5)	Blanc RAL 9016	306153AB3E01010	TS-61 B (2 - 5)	Blanc RAL 9016	356153AB3E00010
TS-61 B (2 - 5)	Brun RAL 8014	306153AB3D01010	TS-61 B (2 - 5)	Brun RAL 8014	356153AB3D00010
TS-61 B (2 - 5)	Noir RAL 9005	306153AB3G01010	TS-61 B (2 - 5)	Noir RAL 9005	356153AB3G00010

## avec temporisation à la fermeture

### TS-61 B-SV (2 - 5)



Côté paumelles Glissière B	Couleur	Code article	Côté paumelles corps seul	Couleur	Code article
TS-61 B-SV (2 - 5)	Argent RAL 9006*	306154AB1A01010	TS-61 B-SV (2 - 5)	Argent RAL 9006*	306154AB1A01010
TS-61 B-SV (2 - 5)	Blanc RAL 9016	306154AB3E01010	TS-61 B-SV (2 - 5)	Blanc RAL 9016	306154AB3E01010
TS-61 B-SV (2 - 5)	Brun RAL 8014	306154AB3D01010	TS-61 B-SV (2 - 5)	Brun RAL 8014	306154AB3D01010
TS-61 B-SV (2 - 5)	Noir RAL 9005	306154AB3G01010	TS-61 B-SV (2 - 5)	Noir RAL 9005	306154AB3G01010