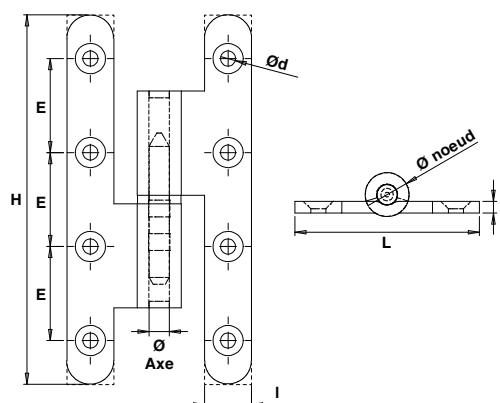


Paumelles renforcées - nœud plat



Modèle droite

FFL..

Paumelle renforcée FF nœuds arrasés bouts carrés
Bague laiton

Code Sens gauche	Code Sens droite		Dim.	H	L	l	e	Ø axe	Ø noeud	Ød	E
FF1105CG0	FF1105CD0	BRUT	110X55	110	55	14	3,5	6	13	4,5	28
FF1405CG0	FF1405CD0	BRUT	140X55	140	55	15	3,5	6,5	13,5	4,5	38
FF1406CG0	FF1406CD0	BRUT	140X60	140	60	15	3,5	6,5	13,5	4,5	38
FF1105CG1	FF1105CD1	Z.BLANC	110X55	110	55	14	3,5	6	13	4,5	28
FF1405CG1	FF1405CD1	Z.BLANC	140X55	140	55	15	3,5	6,5	13,5	4,5	38
FF1406CG1	FF1406CD1	Z.BLANC	140X60	140	60	15	3,5	6,5	13,5	4,5	38
FF1105CGJ	FF1105CDJ	EPOXY NOIR 9005	110X55	140	70	16	4	7,5	15	5,5	38
FF1405CGJ	FF1405CDJ	EPOXY NOIR 9005	140X55	160	60	16	3,5	7,5	15	5,5	43
FF1406CGJ	FF1406CDJ	EPOXY NOIR 9005	140X60	160	70	17	4	7,5	15	5,5	43

F01..

Paumelle F0 bouts ronds
Bague laiton



Modèle droite

Code Sens gauche	Code Sens droite		Dim.	H	L	l	e	Ø axe	Ø noeud	Ød	E
F01407PRG0	F01407PRD0	BRUT	140X70	140	70	17	3,6	7,5	14,5	5,8	38
F01607PRG0	F01607PRD0	BRUT	160X70	160	70	17	3,6	7,5	14,5	5,2	44
F01609PRG0	F01609PRD0	BRUT	160X90	160	90	17	4	7,5	15	5,8	44
F01610PRG0	F01610PRD0	BRUT	160X100	160	100	20	5	9	16,6	5,8	43
F01612PRG0	F01612PRD0	BRUT	160X120	160	120	20	5	9	16,6	5,8	43
E01407PRG1	E01407PRD1	Z.BLANC	140X70	140	70	17	3,6	7,5	14,5	5,8	38
E01607PRG1	E01607PRD1	Z.BLANC	160X70	160	70	17	3,6	7,5	14,5	5,2	44
E01609PRG1	E01609PRD1	Z.BLANC	160X90	160	90	17	4	7,5	15	5,8	44
F01610PRG1	F01610PRD1	Z.BLANC	160X100	160	100	20	5	9	16,6	5,8	43
F01612PRG1	F01612PRD1	Z.BLANC	160X120	160	120	20	5	9	16,6	5,8	43
F01407PRGJ	F01407PRDJ	EPOXY NOIR 9005	140X70	140	70	17	3,6	7,5	14,5	5,8	38
F01607PRGJ	F01607PRDJ	EPOXY NOIR 9005	160X70	160	70	17	3,6	7,5	14,5	5,2	44
F01609PRGJ	F01609PRDJ	EPOXY NOIR 9005	160X90	160	90	17	4	7,5	15	5,8	44
F01610PRGJ	F01610PRDJ	EPOXY NOIR 9005	160X100	160	100	20	5	9	16,6	5,8	43
F01612PRGJ	F01612PRDJ	EPOXY NOIR 9005	160X120	160	120	20	5	9	16,6	5,8	43

Autres dimensions chromé mat et brillant sur demande.