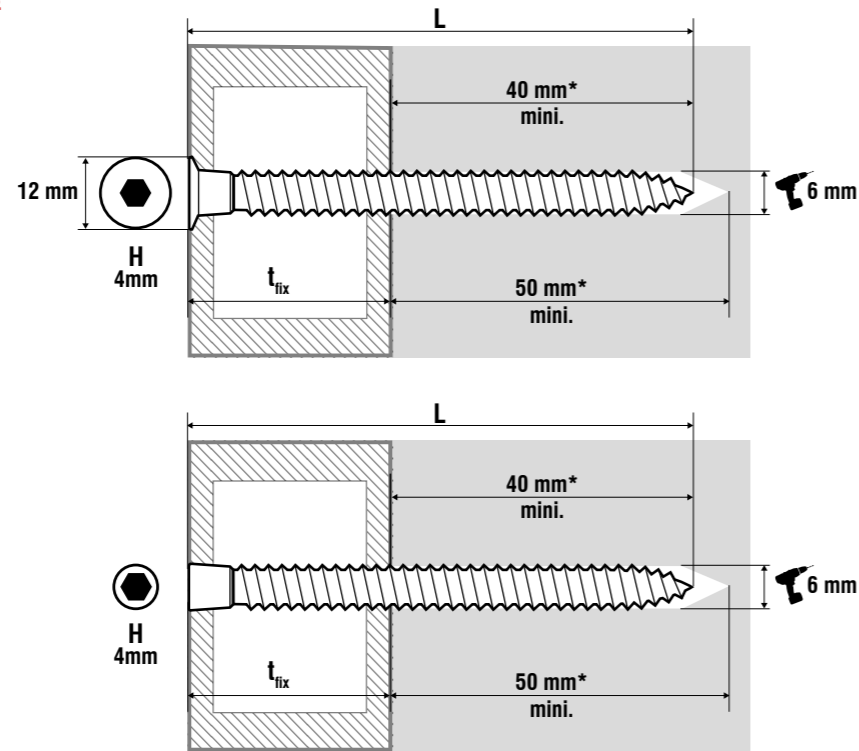


RX

VIS DE FIXATION DIRECTE SPÉCIALE HUISSERIES

ACIER ZINGUÉ - PASSIVÉ JAUNE



| Ø | L | t _{fix} maxi* | Référence | Référence |
|--------------|-----------------|------------------------|---------------------------|---------------------------|
| Diamètre vis | Longueur vis mm | Épaisseur à fixer mm | TÊTE FRAISÉE ACIER ZINGUÉ | TÊTE RÉDUITE ACIER ZINGUÉ |
| 7.5 | 60 | 20 | RXK060 | RX060 |
| | 80 | 40 | RXK080 | RX080 |
| | 100 | 60 | RXK100 | RX100 |
| | 120 | 80 | RXK120 | RX120 |
| | 150 | 110 | RXK150 | RX150 |
| | 180 | 140 | - | RX180 |

*Données valables dans le matériau béton. Autres cas de figure disponibles dans la fiche technique.



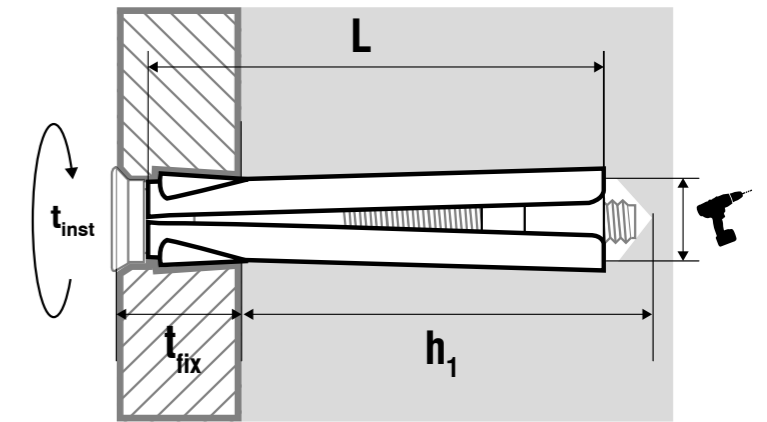
MR

CHEVILLE MÉTALLIQUE ACIER ZINGUÉ

Pratique
Cheville métallique à cône pour montage traversant.

Esthétique
Capuchon de recouvrement pour une belle finition (vendu séparément).

Sûre
Cône d'expansion imperdable.



| Ø | L | t _{fix} | t | h ₁ | T _{inst} | Référence |
|----------------------|-------------|------------------|--------------|-----------------|---------------------------------|-----------|
| Diamètre cheville mm | Longueur mm | Ø perçage mm | Ø perçage mm | Prof perçage mm | Couple de serrage recommandé Nm | |
| 10 | 72 | 30 | 10 | 55 | 8 | MR10072 |
| | 92 | 50 | 10 | 55 | 8 | MR10092 |
| | 112 | 70 | 10 | 55 | 8 | MR10112 |
| | 132 | 90 | 10 | 55 | 8 | MR10132 |
| | 152 | 110 | 10 | 55 | 8 | MR10152 |
| | 182 | 140 | 10 | 55 | 8 | MR10182 |
| 202 | 160 | 10 | 55 | 8 | MR10200 | |

PRODUIT COMPLÉMENTAIRE



Capuchon blanc

| coloris | Référence |
|----------------|-----------|
| blanc RAL 9010 | MR9010C |

BÉTON MAÇONNERIE PLEINE

