

## TUBE LED T8 - 24W/6W - 4000K + Détecteur de mouvement HF

REF : 759931



### Ref. 759931

Produit : Tube T8 + Détecteur de mouvement RF

**Lumens : 2400 lm**

Puissance absorbée : 24W

Puissance restituée : 58W

Température couleur : 4000K

Dimension (L) : 1500 mm

Dimmable : Non

Emballage : Boite

EAN : 3701124409386

UV : pas d'émission d'UV

Infrarouge : pas d'émission d'infrarouge

*Tube aux normes alimentaires*

*Pas de bris de verre - tube filmé*

### Paramètres Optiques

Efficacité Lumineuse : > 90%

Index Rendu Couleur (IRC) : > 80

Lumens / watt : ≈100Lm/w

### Paramètres Electriques

Classification énergétique : **A+**

Tension entrée : AC 180-265V

Fréquence : 50~60Hz

Puissance à l'allumage : > 95%

Température et humidité de travail :

-10 °C- +45 °C/10%-70%

Allumage : Immédiat

Angle d'éclairage : 300°

Matériaux utilisés : Verre + PC

Matière de film plastique : PET

Durée de vie théorique de la LED : 30,000 Heures

ON/OFF > 100 000

Indice de protection IP : IP50

Poids Net : ≈0,285Kg

**Isolement du Ballast obligatoire.**

### Paramètres Détecteur de mouvement HF

Temporisation : 30s

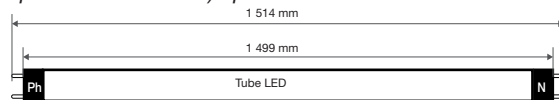
Distance de détection : ≈ 10m à 12m

Angle de détection : ≈ 270°

Puissance de travail : 24W

Puissance en veille permanente : 6W\*

*\*s'il n'y a plus de mouvement, le produit passe en veille avec une puissance de 6W (soit 25% de la puissance nominale) après 30s d'inactivité*



### Options



Support double tubes (ref.76106)



Boîtier étanche sans ballast - 1 Tube (ref.7591)



Boîtier étanche sans ballast - 2 Tubes (ref.7593)



Boîtier étanche sans ballast - 1 Tube (ref.75910)



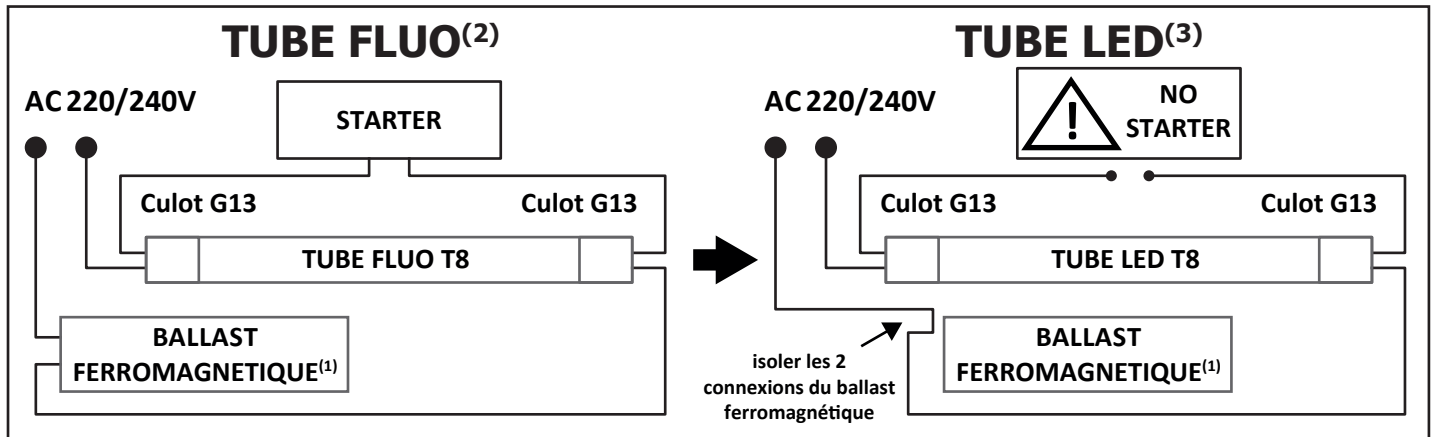
Boîtier étanche sans ballast - 2 Tubes (ref.75930)

Les normes internationales fixent la tolérance du flux lumineux et de la charge associée à ± 10 %. La température des couleurs est soumise à une tolérance pouvant aller jusqu'à +/-150° Kelvin par rapport à la valeur nominale

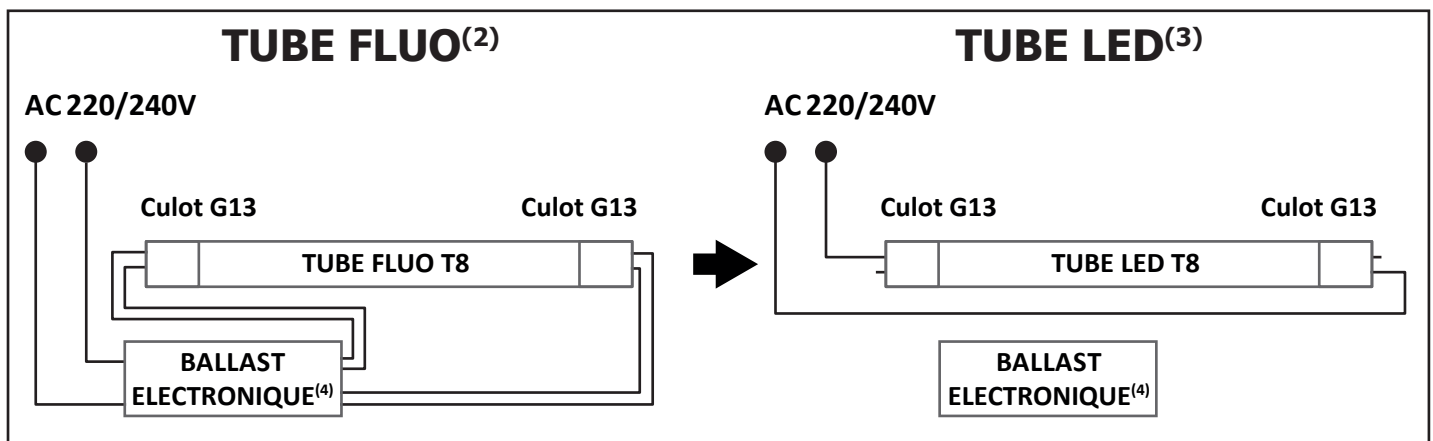
Les produits présentés dans les documents, offres commerciales, catalogues ou fiches techniques sont soumis à modification sans préavis.

Les caractéristiques ne deviennent contractuelles qu'après accord écrit de la direction de MIDEX LIGHTING.

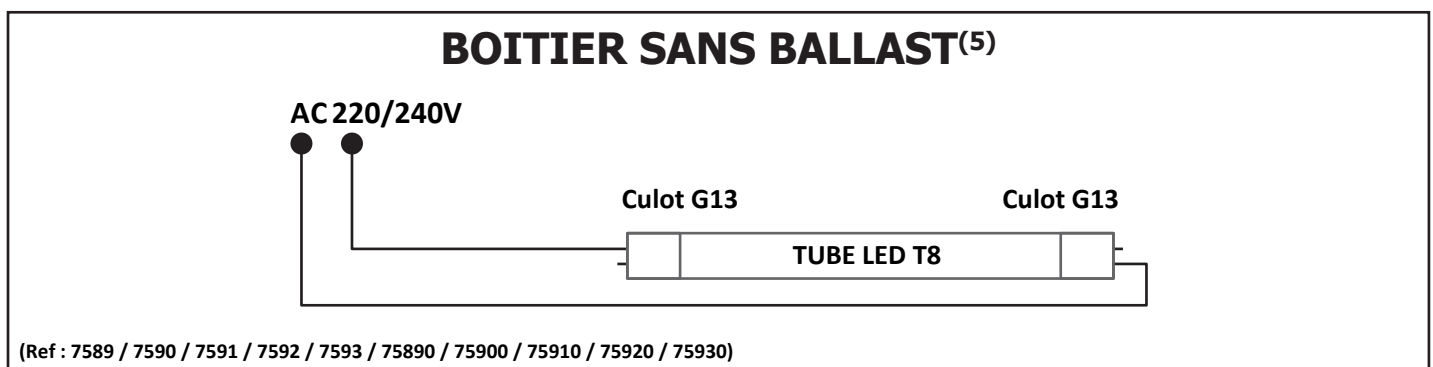
## TUBE T8 PHASE UN COTÉ / NEUTRE AUTRE COTÉ\* SI BALLAST FERROMAGNETIQUE<sup>(1)</sup>



## SI BALLAST ELECTRONIQUE<sup>(4)</sup>



## BOITIER SANS BALLAST<sup>(5)</sup>



\*Tube phase one side - neutral other side / Tubo fase uno lado - neutro otro lado / Tubo fase un lato - neutro altro lato / Rohr Phase eins - neutral andere Seite

(1) If ferromagnetic ballast / Si lastre ferromagnético / Se zavorra ferromagnetica / Wenn ferromagnetisches Vorschaltgerät

(2) Fluorescent tube / Tubo fluorescente / Tubo fluorescente / Leuchtstoffröhre

(3) LED tube / Tubo LED / Tubo led / LED-Röhre

(4) Electronic Ballast / Lastre electrónico / Ballast elettronico / Elektronischer Ballast

(5) Casing without ballast / Carcasa sin lastre / Involucro senza zavorra / Gehäuse ohne Ballast



**Customers service**  
**MIIDEX LIGHTING**  
1-2 rue Isaac Newton  
31830 Plaisance Du Touch  
FRANCE  
[www.miidex.com](http://www.miidex.com)