

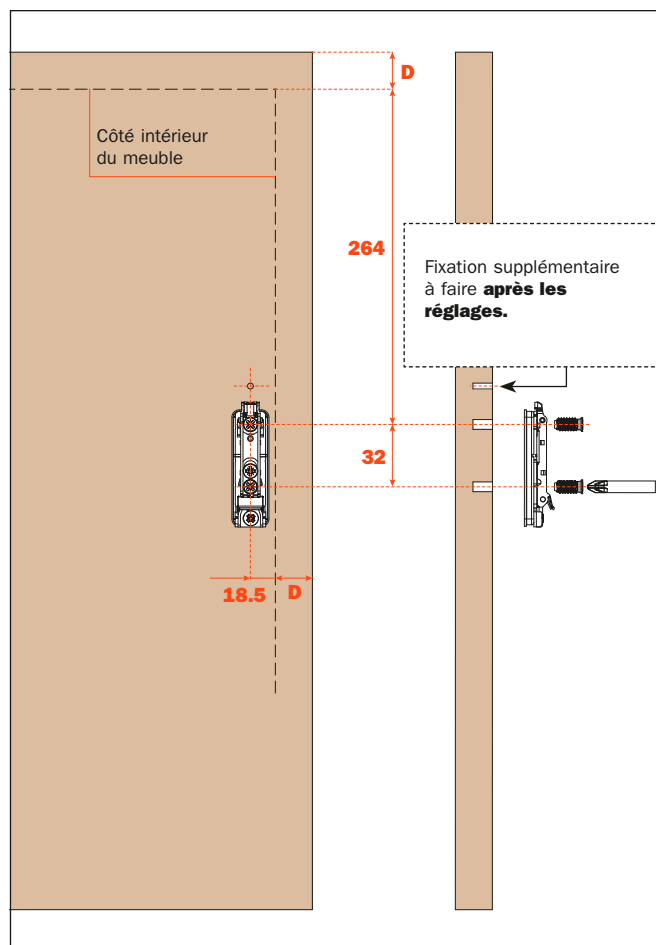
EvoLift - Système pour porte relevable parallèle

Instructions de montage

Perçage de la porte en bois.

Pour portes de hauteur de 360 mm à 440 mm.

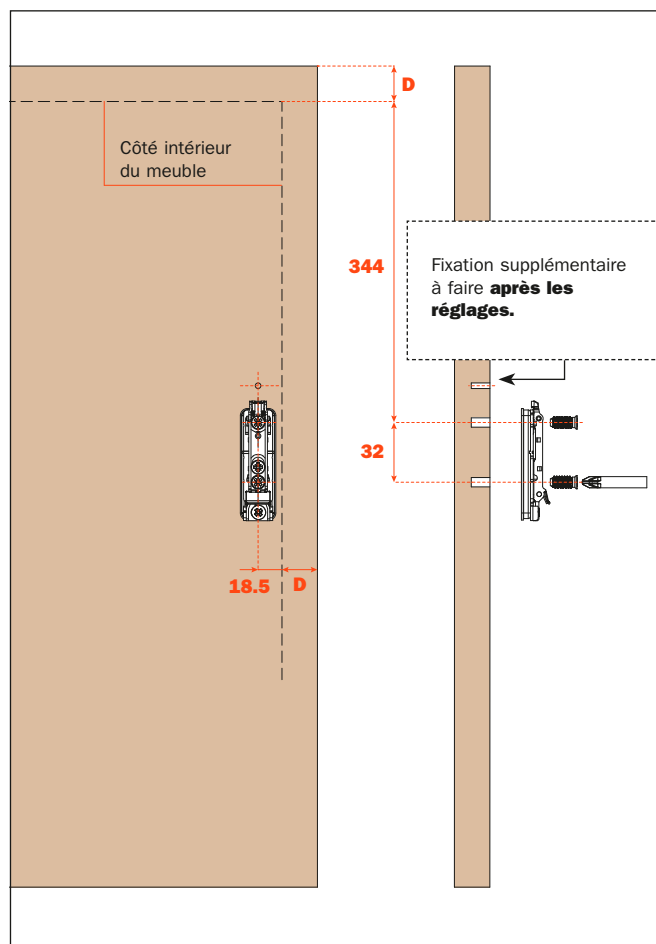
D = recouvrement de la porte sur le côté et sur le montant haut du meuble



Perçage de la porte en bois.

Pour portes de hauteur de 440 mm à 600 mm.

D = recouvrement de la porte sur le côté et sur le montant haut du meuble

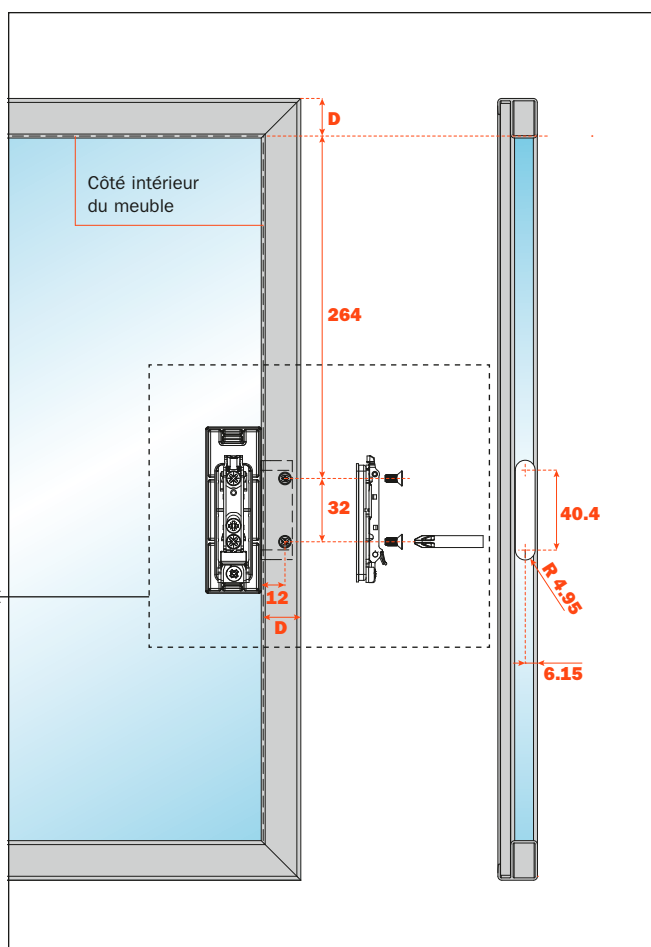
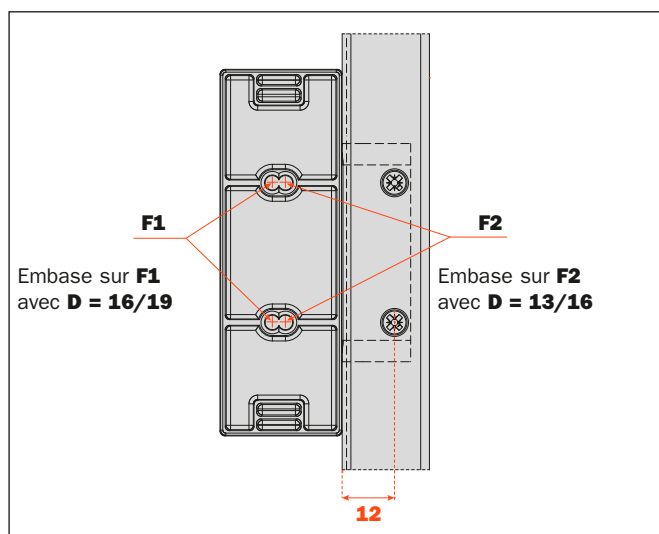




Perçage de la porte avec profilé en aluminium. Pour portes de hauteur de 360 mm à 440 mm.

Pour portes avec profilé en aluminium, fixer l'embase sur l'adaptateur approprié **DBZXBH9**.

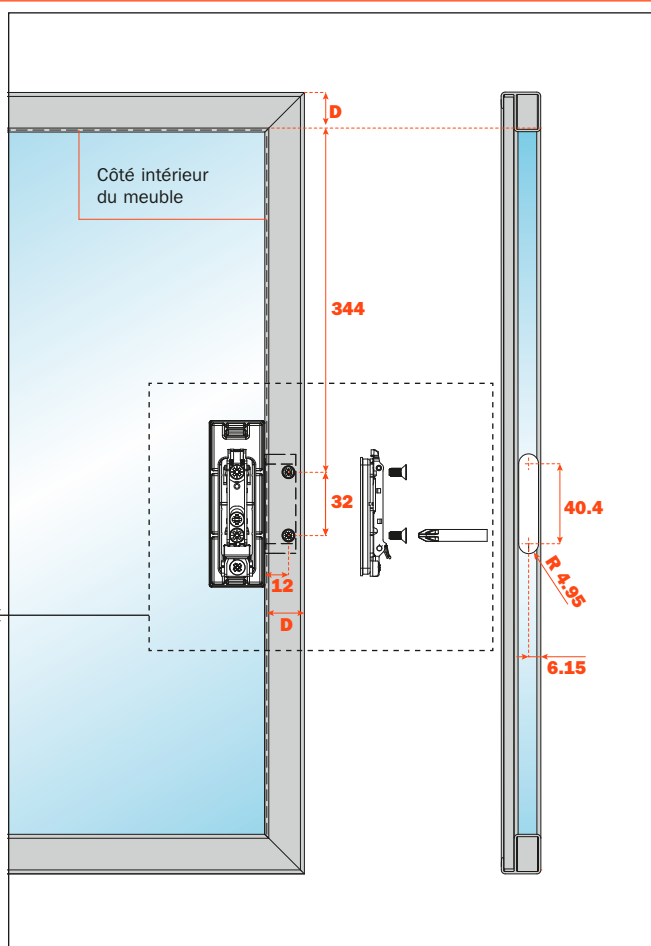
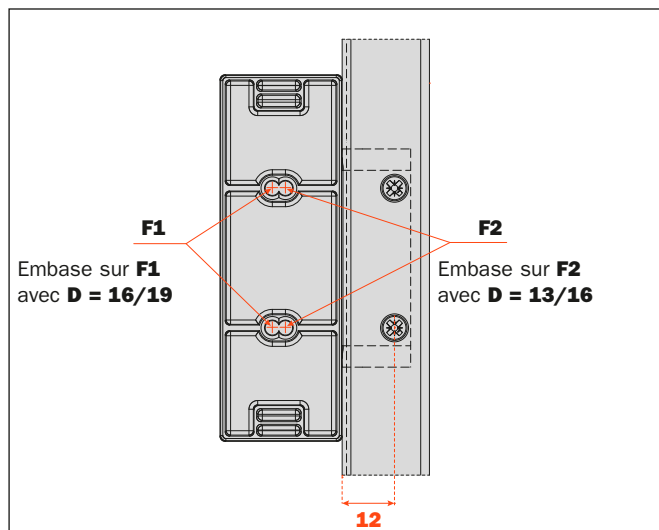
D = recouvrement de la porte sur le côté et sur le montant haut du meuble

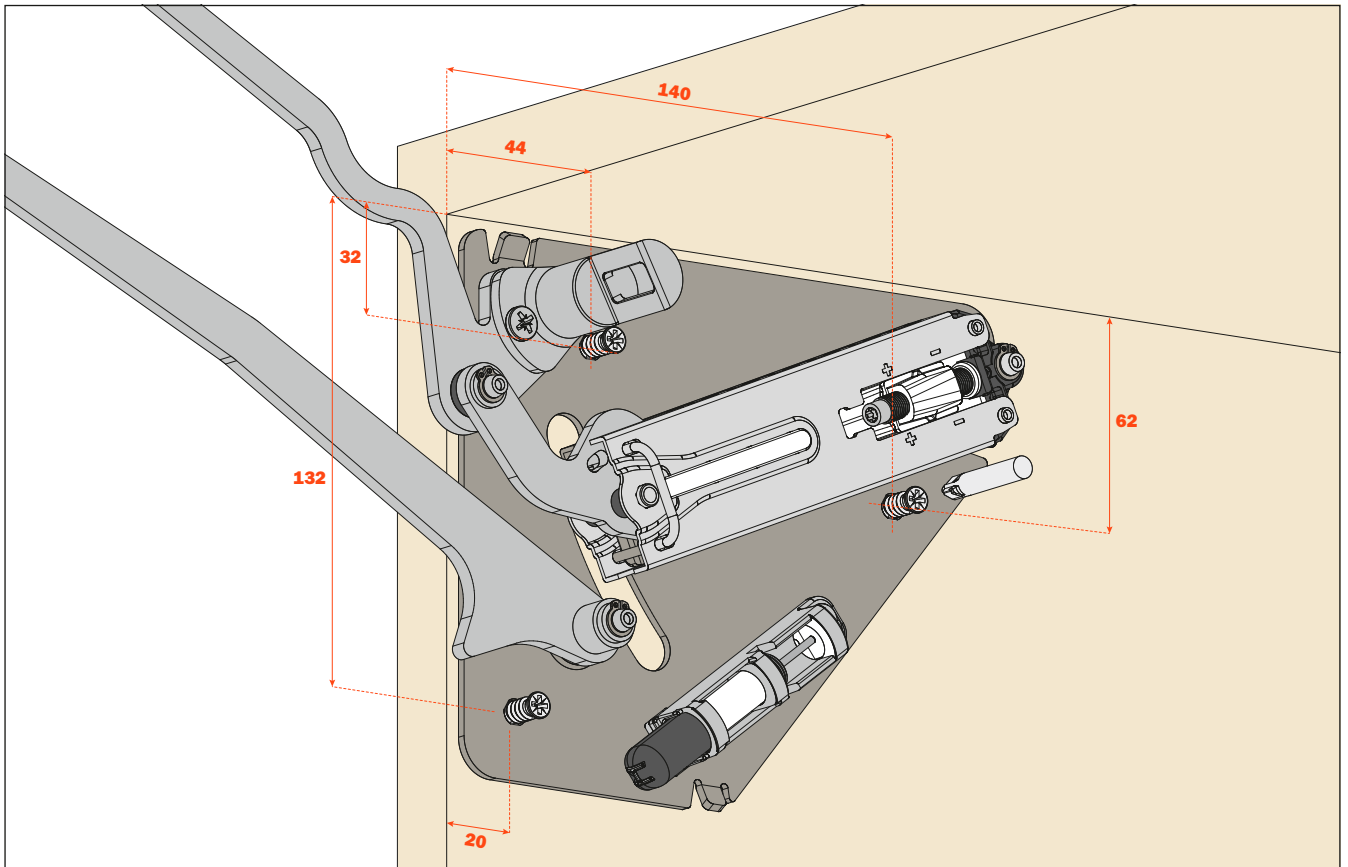
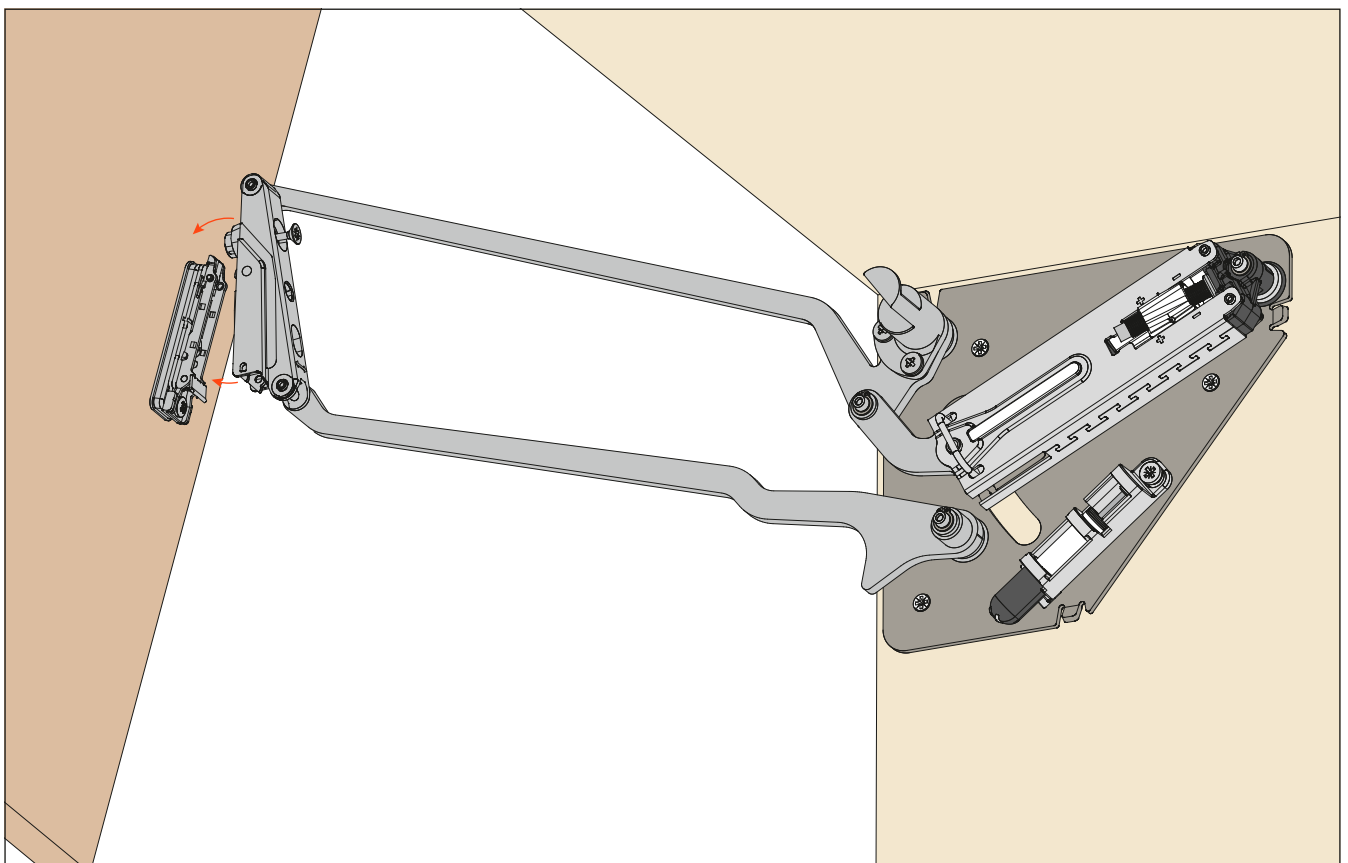


Perçage de la porte avec profilé en aluminium. Pour portes de hauteur de 440 mm à 600 mm.

Pour portes avec profilé en aluminium, fixer l'embase sur l'adaptateur approprié **DBZXBH9**.

D = recouvrement de la porte sur le côté et sur le montant haut du meuble

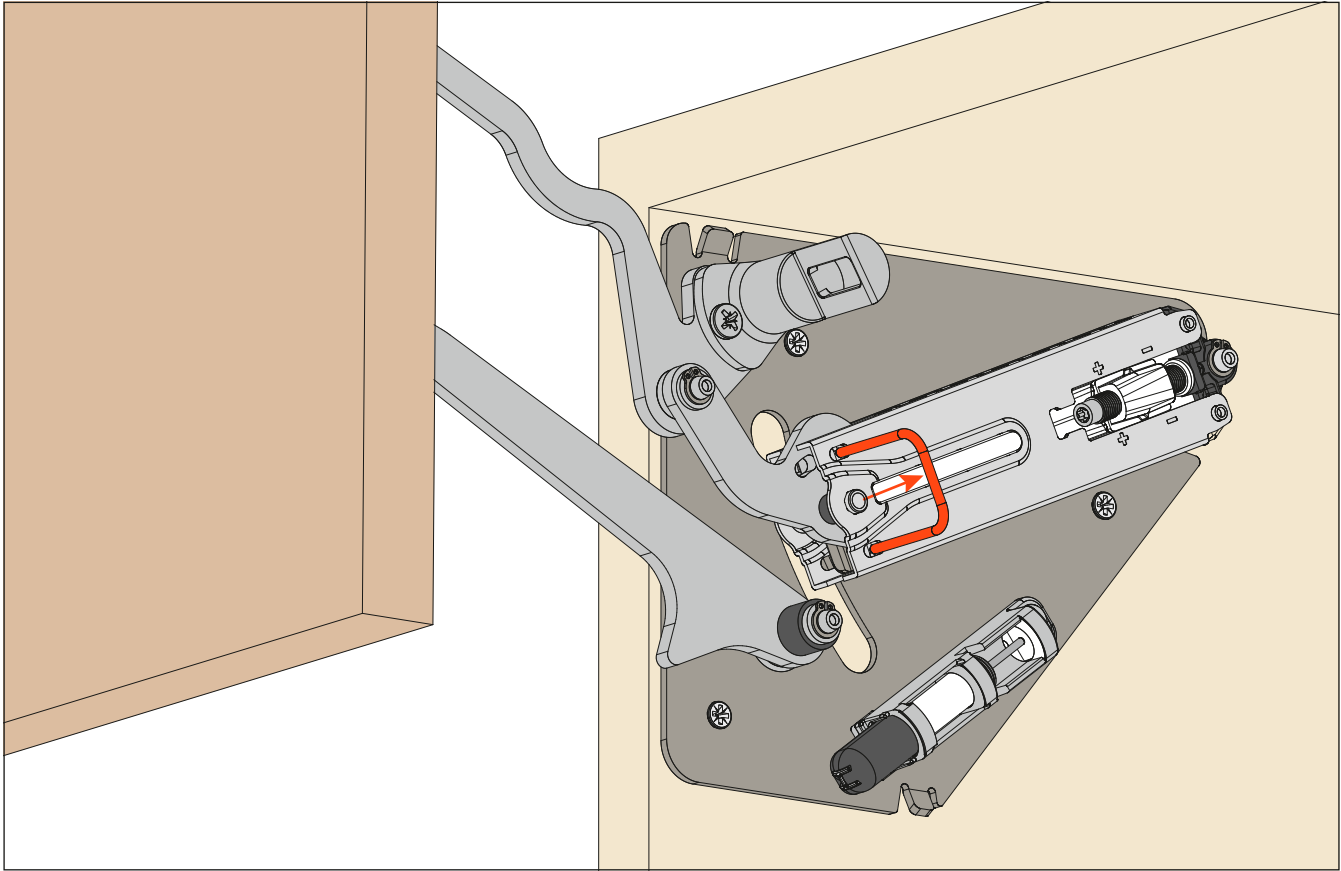


EvoLift - Système pour porte relevable parallèle
Instructions de montage**Fixation du système sur le côté du meuble.****Montage de la porte sur le meuble.**

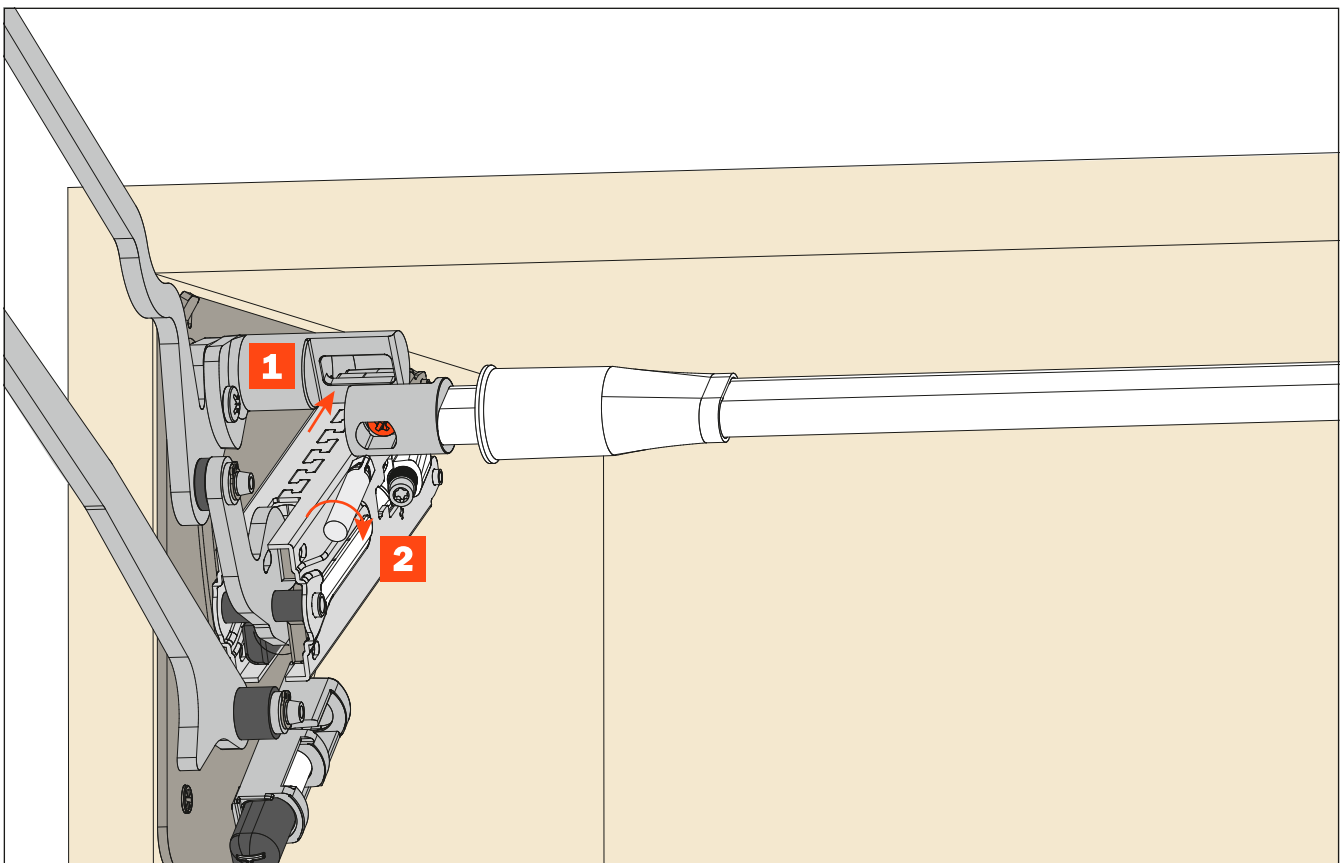


Enlever le dispositif de sécurité.

Abaisser légèrement la porte jusqu'à ce que le dispositif de sécurité puisse être enlevé facilement.

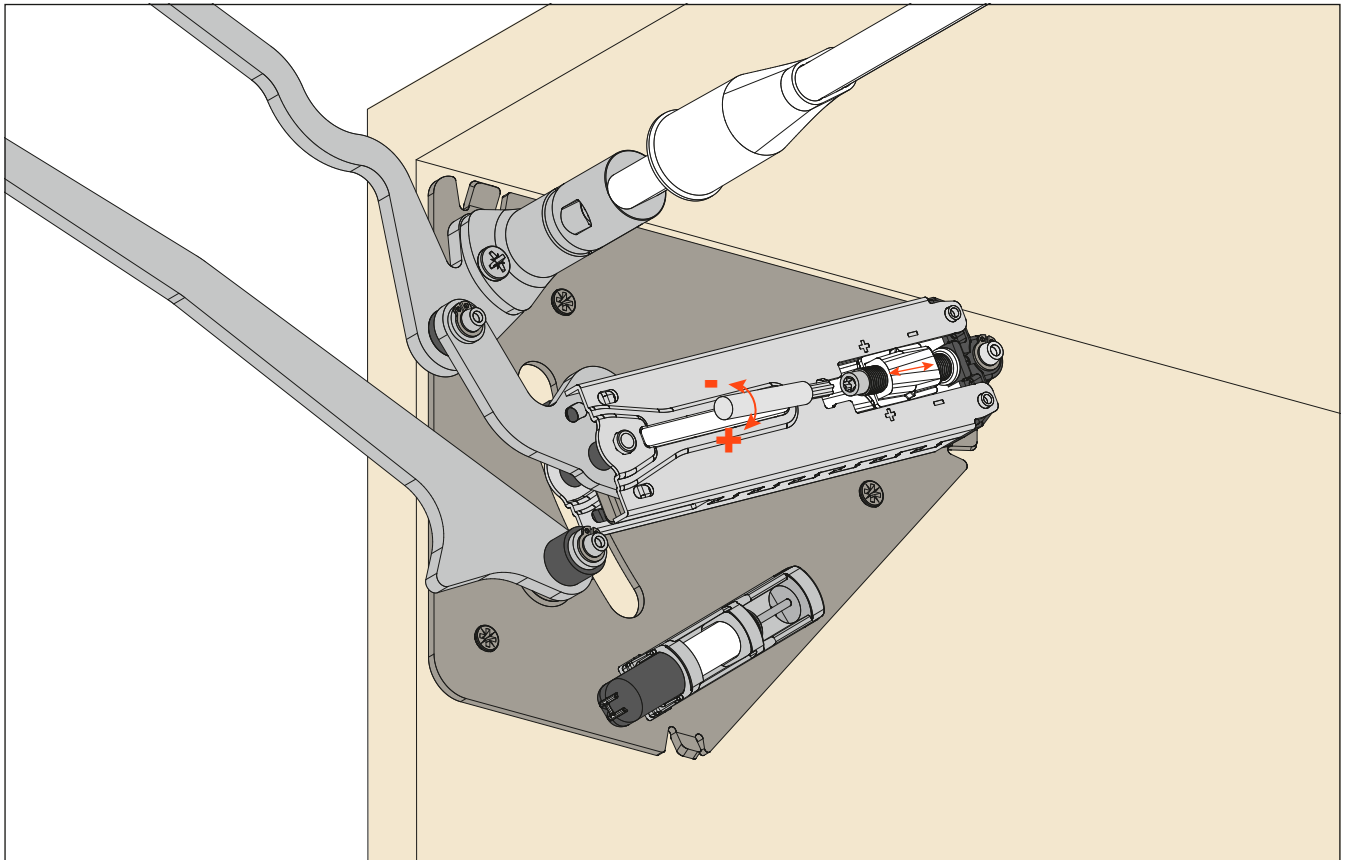
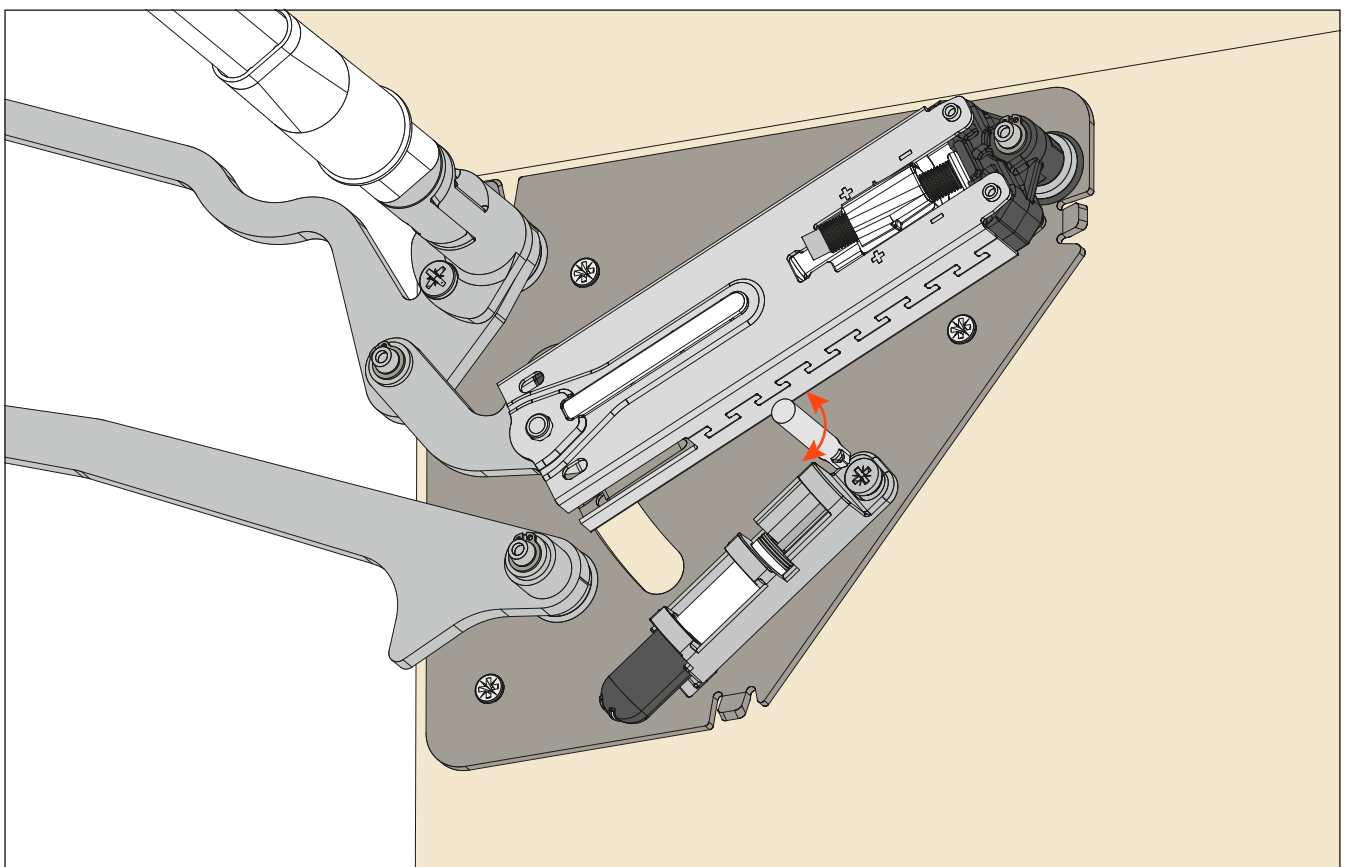


Montage de la barre stabilisatrice.



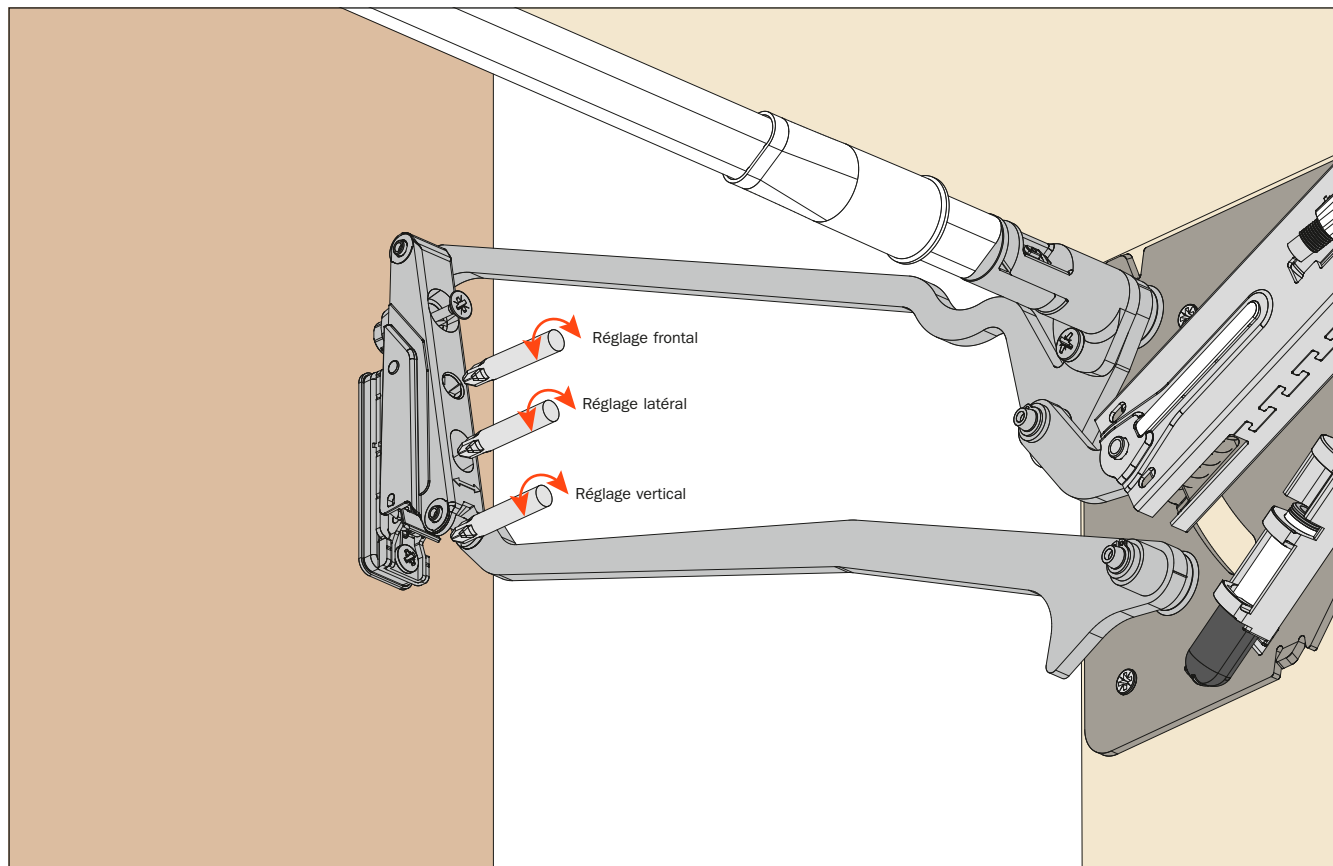
EvoLift - Système pour porte relevable parallèle
Instructions de montage**Réglage de la force du système.**

Utiliser un embout Torx de taille T20.

**Réglage de la force de freinage.**

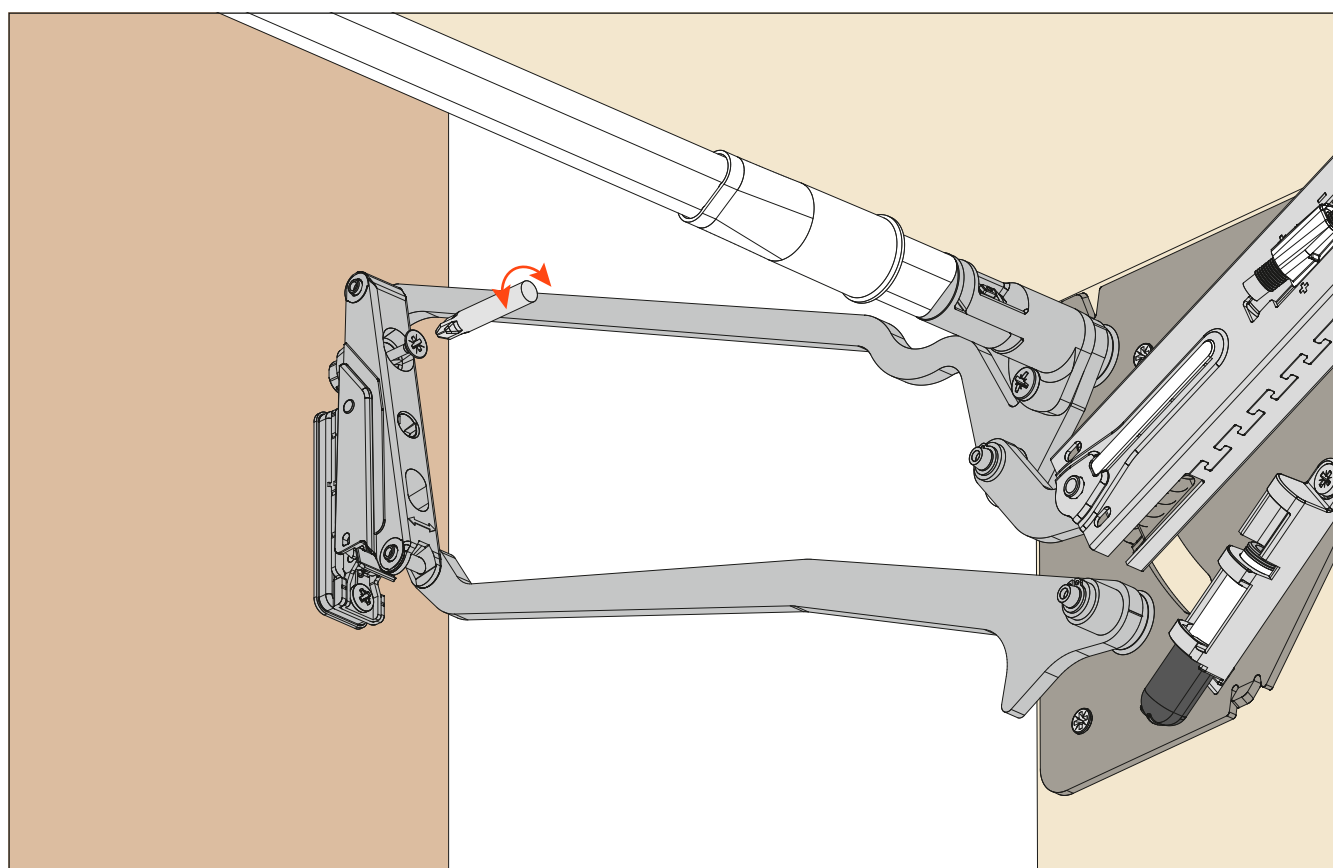


Réglages de la porte.



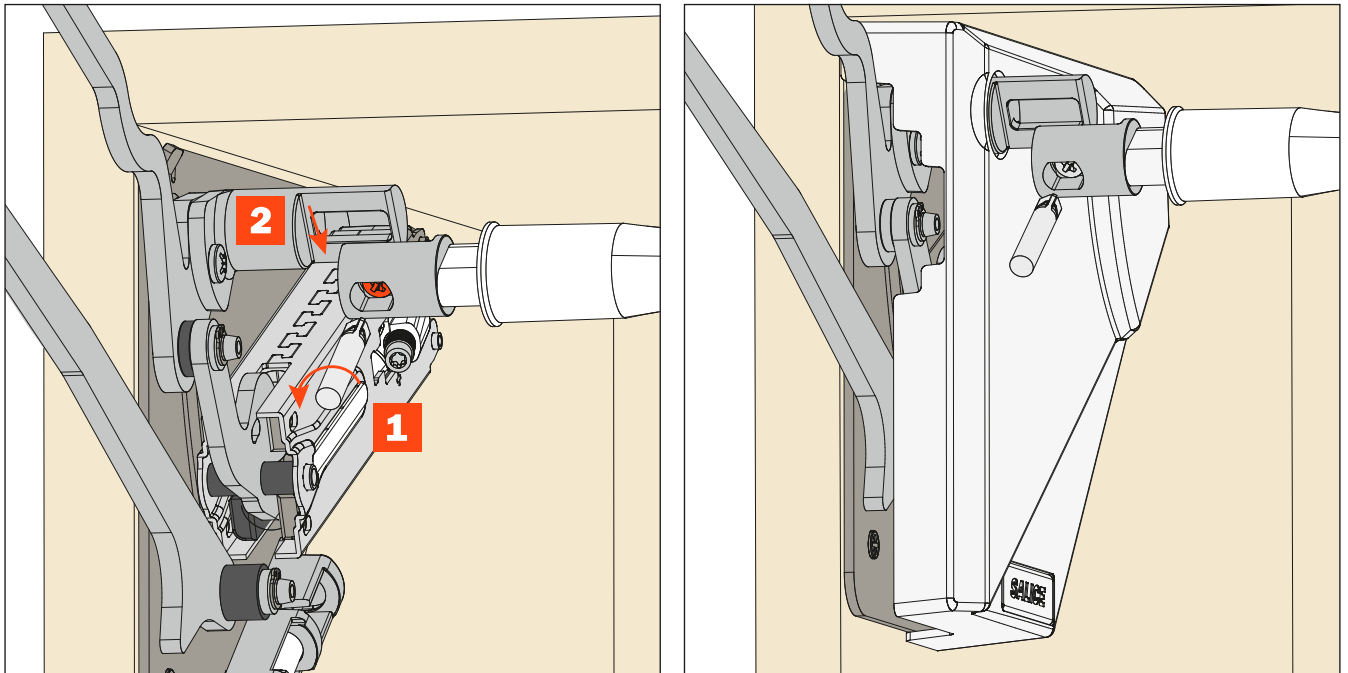
Fixation supplémentaire à faire après les réglages.

En cas d'utilisation de portes avec profilé en aluminium, remplacer la vis indiquée par celle fournie dans le sachet avec l'adaptateur DBZXBH9.

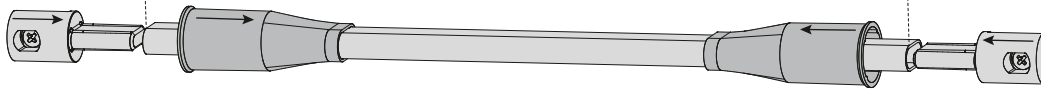


EvoLift - Système pour porte relevable parallèle
Instructions de montage

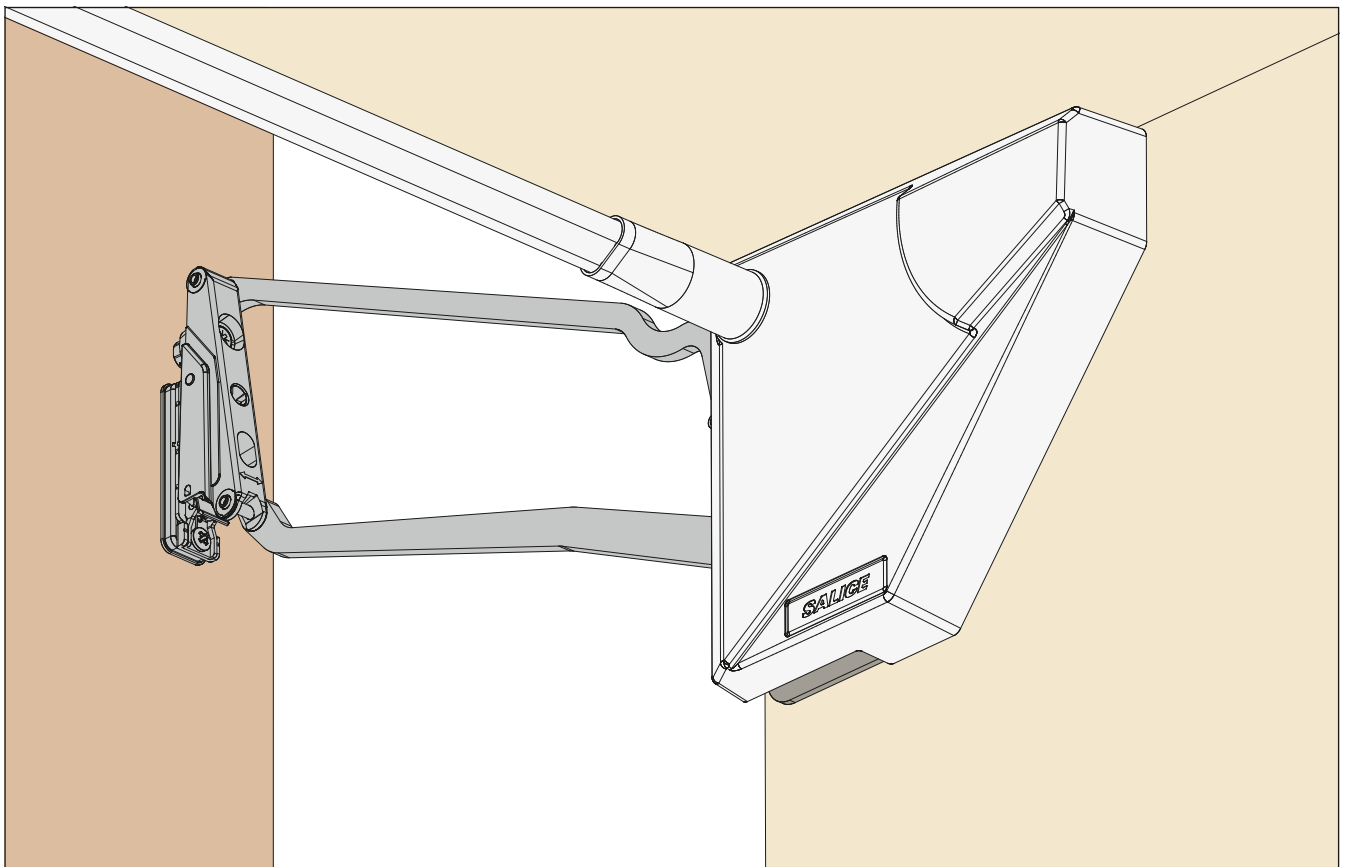
Après tous les réglages, enlever la barre stabilisatrice pour la mise en place du cache et réinsérer la barre.



Dimension de la barre = intérieur du meuble - 126 mm



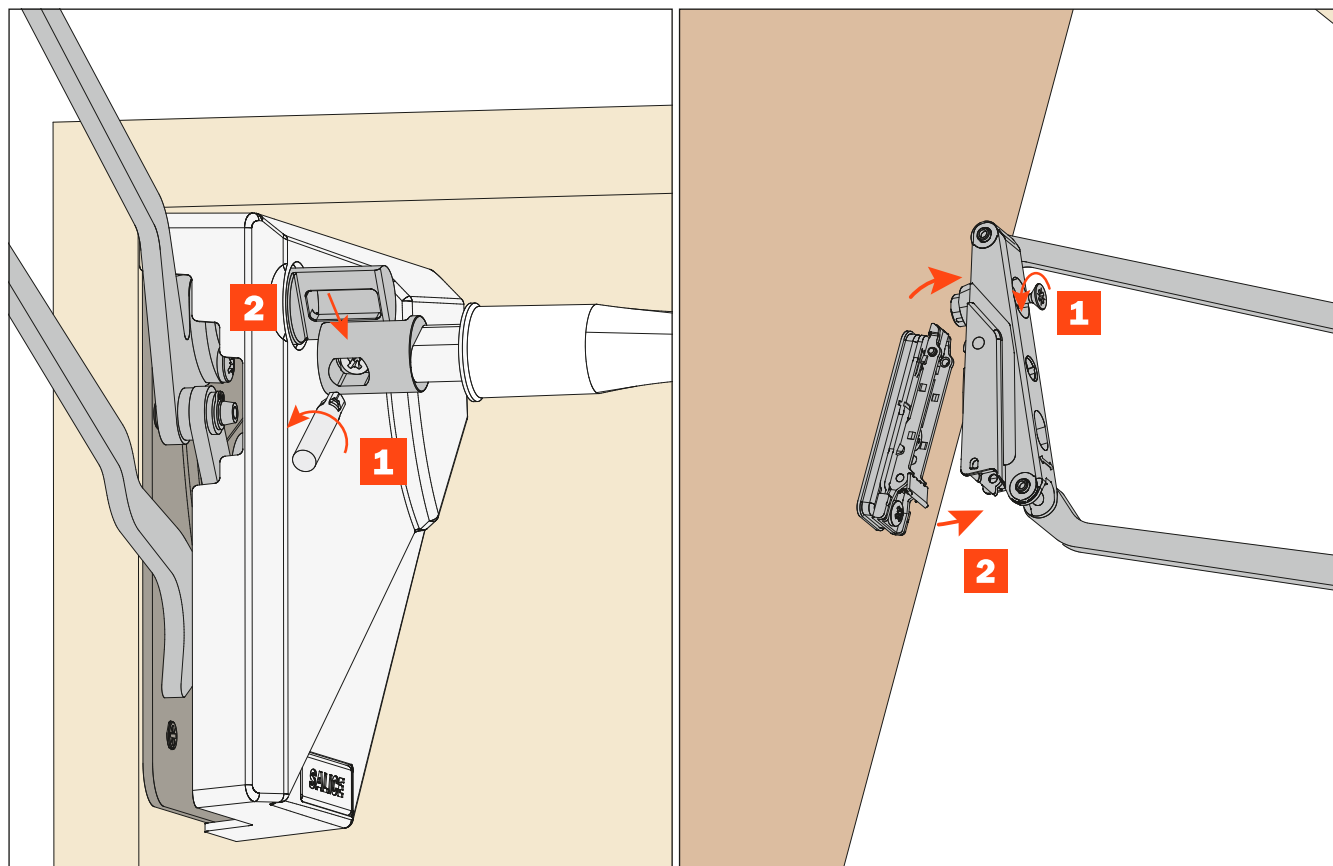
Vue d'ensemble du système monté.

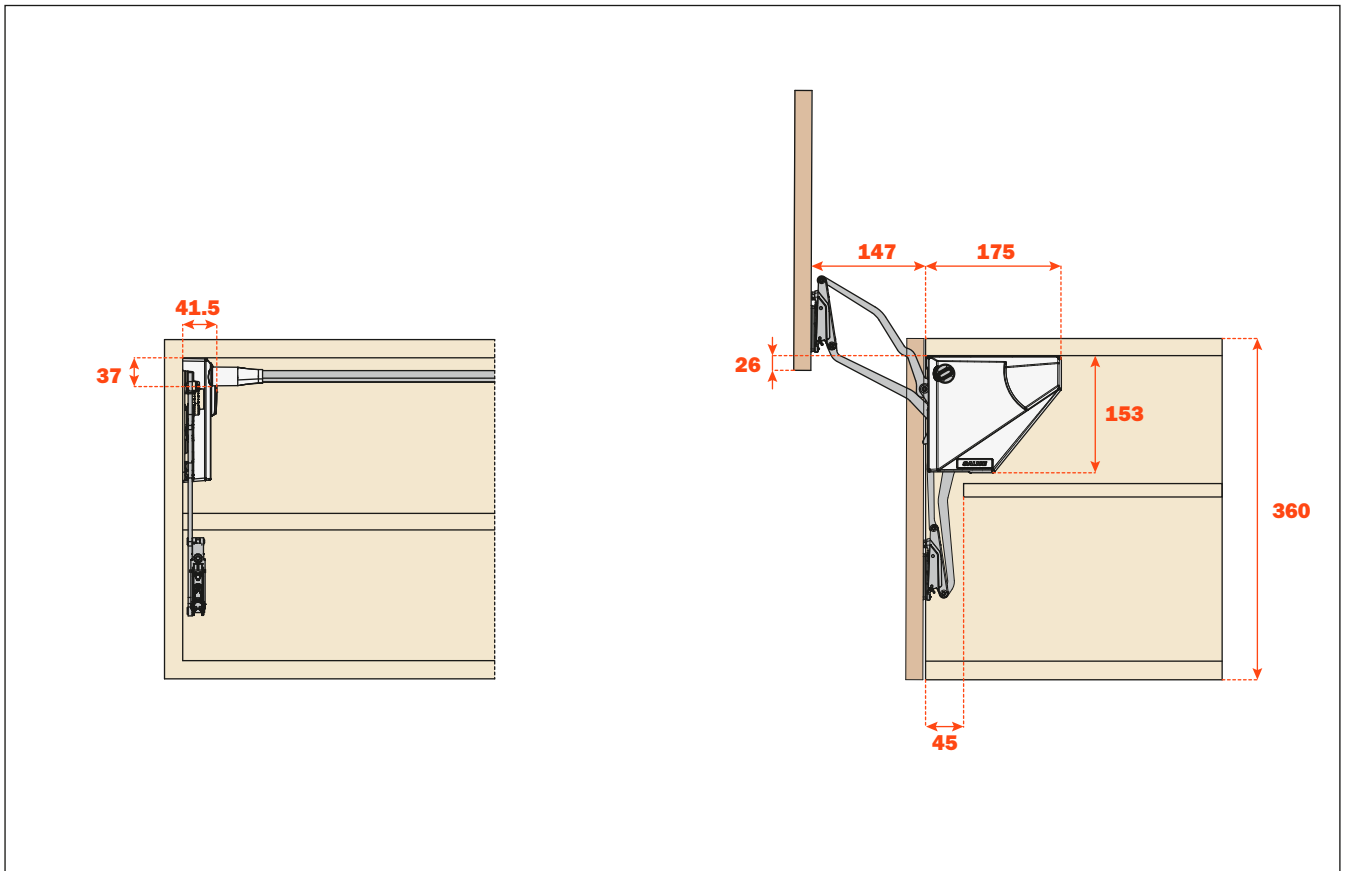
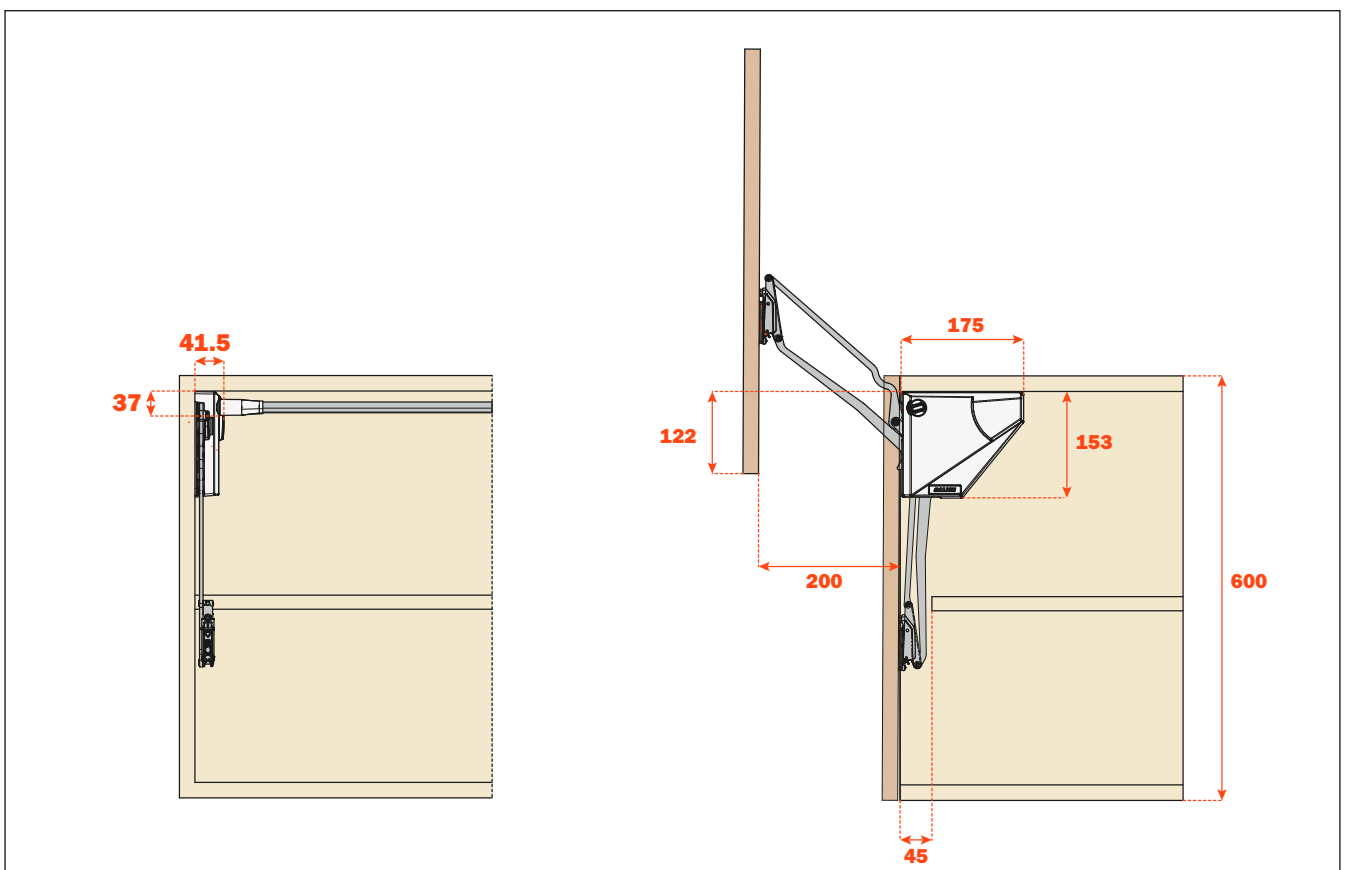




Démontage de la porte.

Enlever la barre stabilisatrice et le cache, desserrer la vis supplémentaire de fixation et décrocher le bras de la porte.

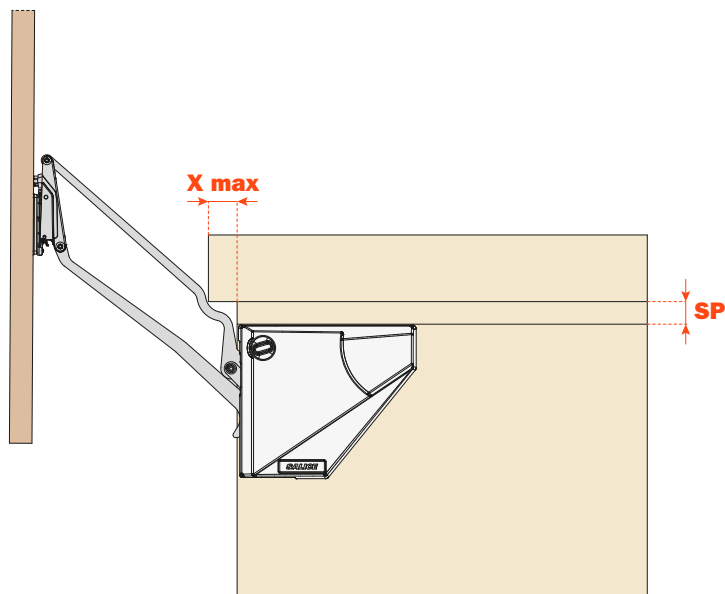


EvoLift - Système pour porte relevable parallèle**FPMXC****Encombrement du système pour portes de hauteur de 360 mm à 440 mm.****FPMXL****Encombrement du système pour portes de hauteur de 440 mm à 600 mm.**

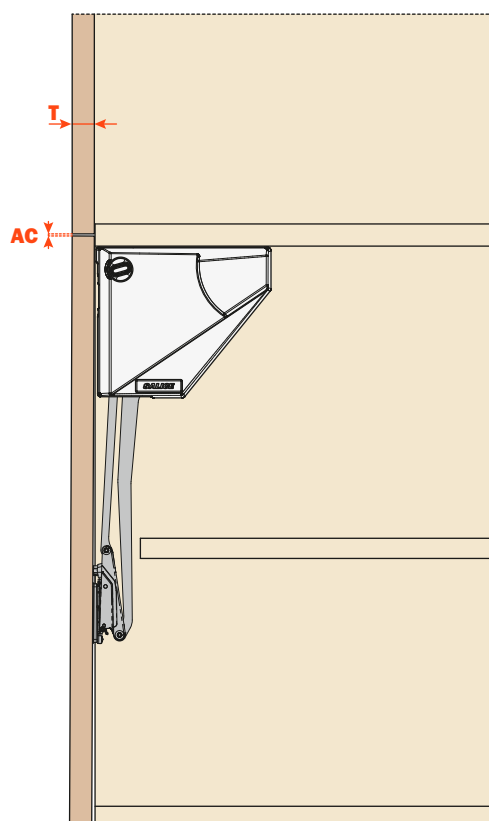


Mouvement cinématique du système.

FPM_C		FPM_L	
SP	X max	SP	X max
16	29	16	25
18	31	18	27
19	31	19	28
20	32	20	28
22	33	22	29



FPM_C		FPM_L	
T	AC min.	T	AC min.
19	3	19	2
22	3,5	22	2,5
25	4	25	3



EvoLift - Système pour porte relevable parallèle

Tableau pour établir la force du système pour une ouverture complète de la porte

Graphique qui établit la force du système à utiliser par rapport aux dimensions et poids des portes.

Il est conseillé d'effectuer des essais de montage.

Notre service d'assistance technique est à votre disposition pour tous renseignements.

