



Charnière en applique design à visser, ouverture 180° et réglable sur 2 dimensions

PUMA

La charnière Puma est une charnière en applique compacte avec un corps en aluminium thermolaqué. Elle est flexible grâce à son angle d'ouverture de 180° et son réglage vertical et horizontal. Le montage est rapide et ne nécessite pas de travaux de soudure grâce au système de fixation Quick-Fix. Cette charnière supporte sans difficulté des portes de 1 m de large et d'un poids de 60 kg.

Options de couleur

ZILV 9005

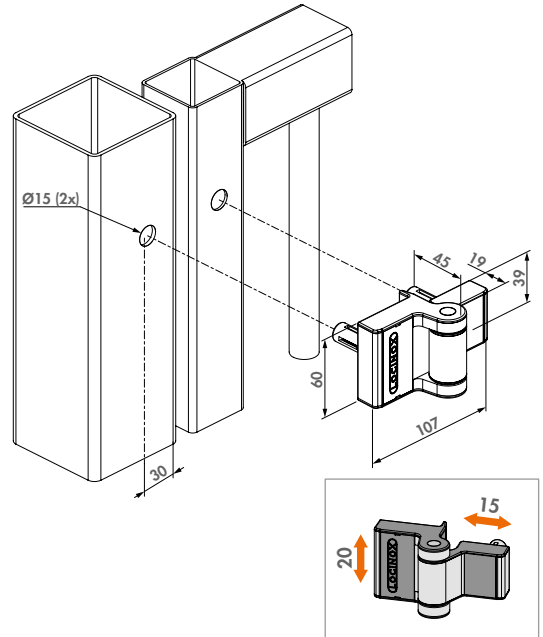
Spécifications

- ✓ Pour portes de 1 m de large et d'un poids de 60 kg
- ✓ Réversible, plus de poteaux droits ou gauches en stock
- ✓ Réglable de 15 mm en largeur et 20 mm en hauteur
- ✓ Ne nécessite pas de soudure, fixation Quick-Fix ou traversante.

Compatible avec ferme-portail TIGER



TIGER
P. 15



Code de commande

PUMA

60 kg 2 x Quick-Fix

Charnière a ressort pour portillons de jardin

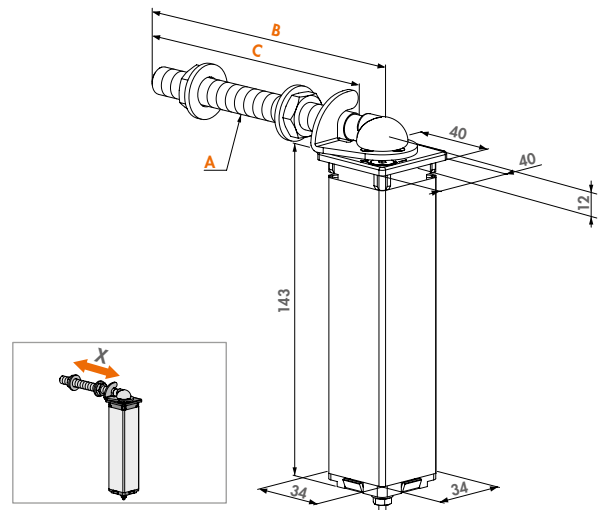
SWING40 (Breveté)

Charnières à ressort pour portillons de jardin. L'ensemble peut facilement être monté dans un profil carré de 40 mm. La force de fermeture du swing est facilement réglable à l'extérieur à l'aide d'une clé Allen.



Spécifications

- ✓ Une pour le haut et une pour le bas
- ✓ Fixation: à encastrer dans le profil de la porte
- ✓ Uniquement pour profil de 40x40/2 mm
- ✓ Réversible gauche/droite
- ✓ Réglage de la vitesse de fermeture avec clé allen M3 inclus
- ✓ Largeur maximum du portillon: 1300 mm
- ✓ Poids maximum du portillon: 75 kg



Codes de commande

Longueur de la tige filetée

SWING40-150

75 kg

A B C
M12 Longueur 150 mm 130