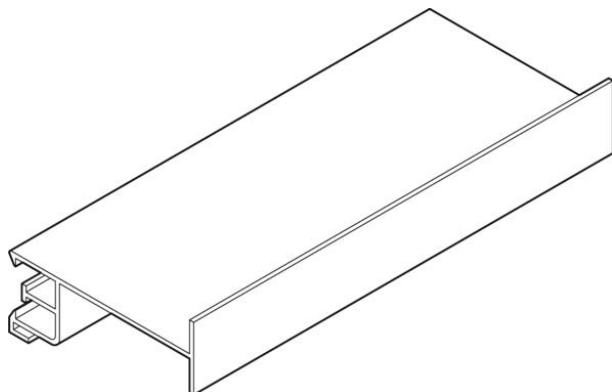


Fiche technique

Cloison AXIS Maxi CL H60

Référence: 6131089



Cloison pour la goutte AXIS Maxi.
Pour la séparation de la goutte en 2 compartiments de même taille.



PVC Chlorure de polyvinyle

Données de base

Référence	6131089
Type	AX CL H60
Désignation 1	Séparateur
Désignation 2	AXIS MAXI H60
Fabricant	OBO
Couleur	naturel
Matériau	Chlorure de polyvinyle
Unité d'emballage minimale	16
Unité de quantité	Mètre
Poids	18,3 kg
Unité de poids	kg/100 m
Empreinte CO2 (GWP) du berceau à la porte	0,3636 kg CO2e / 1 Mètre

Dimensions

Longueur	2 000 mm
Largeur	28 mm
Hauteur	46 mm

Caractéristiques techniques

Modèle	Simple
Type de fixation	encliquetable
Sans halogène	oui