



# Husqvarna®



## TC 112, TC 114

DE	Bedienungsanweisung
FR	Manuel d'utilisation
NL	Gebbruksaanwijzing
SL	Navodila za uporabo

2-46
47-92
93-136
137-177

---

# Inhalt

---

Einleitung.....	2	Fehlerbehebungsplan.....	38
Sicherheit.....	7	Transport, Lagerung und Entsorgung.....	41
Montage.....	14	Technische Daten.....	43
Betrieb.....	19	Service.....	45
Wartung.....	23	Konformitätserklärung.....	46

---

## Einleitung

---

### Inspektion vor der Auslieferung und Artikelnummern

---

sicher, dass Sie eine unterschriebene Kopie des Auslieferungsinspektions-Dokuments von Ihrem Händler erhalten.

---

**Hinweis:** Eine Inspektion vor der Auslieferung wurde für dieses Gerät vorgenommen. Stellen Sie

Kontakt Information der Servicewerkstatt:	
Dieses Handbuch gehört zum Gerät mit der Artikelnummer/Seriennummer:	
/	
Motor:	
Getriebe:	

### Gerätebeschreibung

Dies ist ein Rasentraktor mit zwischen Vorder- und Hinterachse befindlichem Mähdeck. Er verfügt über einen benzinbetriebenen Viertaktmotor.

sind. Weitere Informationen erhalten Sie von Ihrer autorisierten Servicewerkstatt.

### Bestimmungsgemäße Verwendung

Dieses Gerät dient nur zum Schneiden von Gras in privaten Gärten und an privaten Gartenhängen mit maximal 10° Steigung. Es ist nicht für die Verwendung in öffentlichen Parks, Sportstätten, für die Landwirtschaft oder in der Forstwirtschaft vorgesehen. Bringen Sie optionales Zubehör an, um das Gerät für weitere Aufgaben zu verwenden. Verwenden Sie das Gerät nur mit Zubehörteilen, die vom Hersteller genehmigt

Abweichende Verwendung des Geräts ist unsachgemäß. Dadurch erlischt die Garantie, und die Verantwortung seitens des Herstellers für Schäden bei Dritten geht auf den Benutzer über.

Siehe lokale Richtlinien für den Betrieb von Rasenmähern.

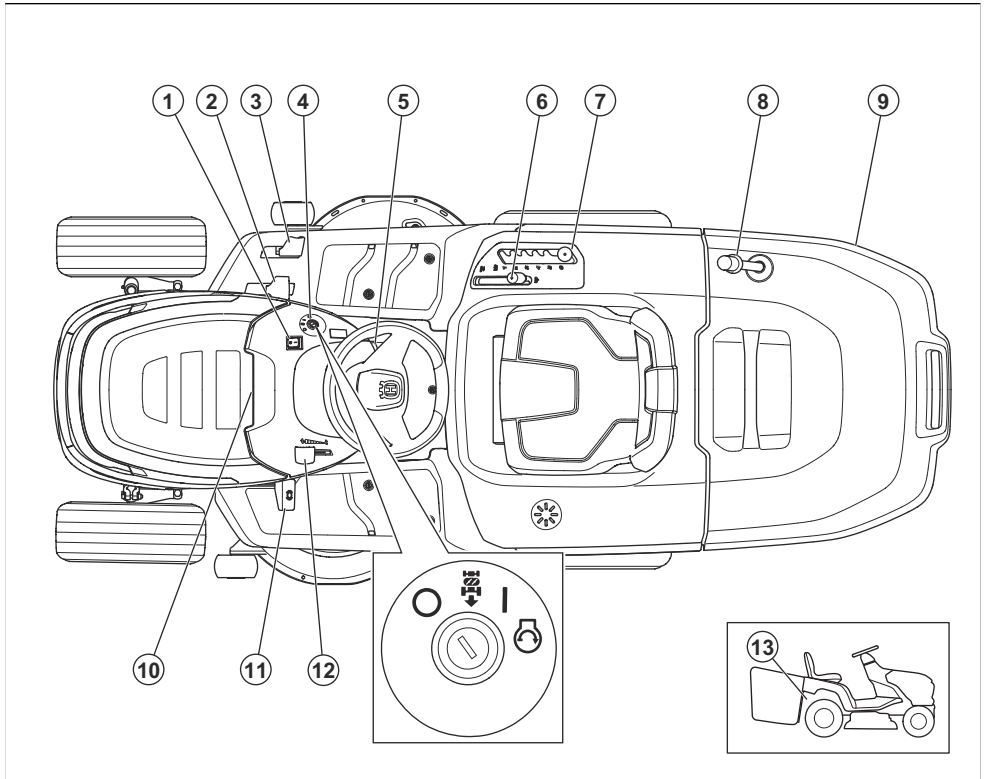
### Versichern Sie Ihr Gerät

Vergewissern Sie sich, dass für Ihr neues Gerät Versicherungsschutz besteht. Sprechen Sie mit Ihrer Versicherungsgesellschaft, wenn Sie nicht sicher sind. Wir empfehlen Ihnen eine umfassende Versicherung,

die Dritte, Feuer, Beschädigung, Diebstahl und Haftung einschließt.

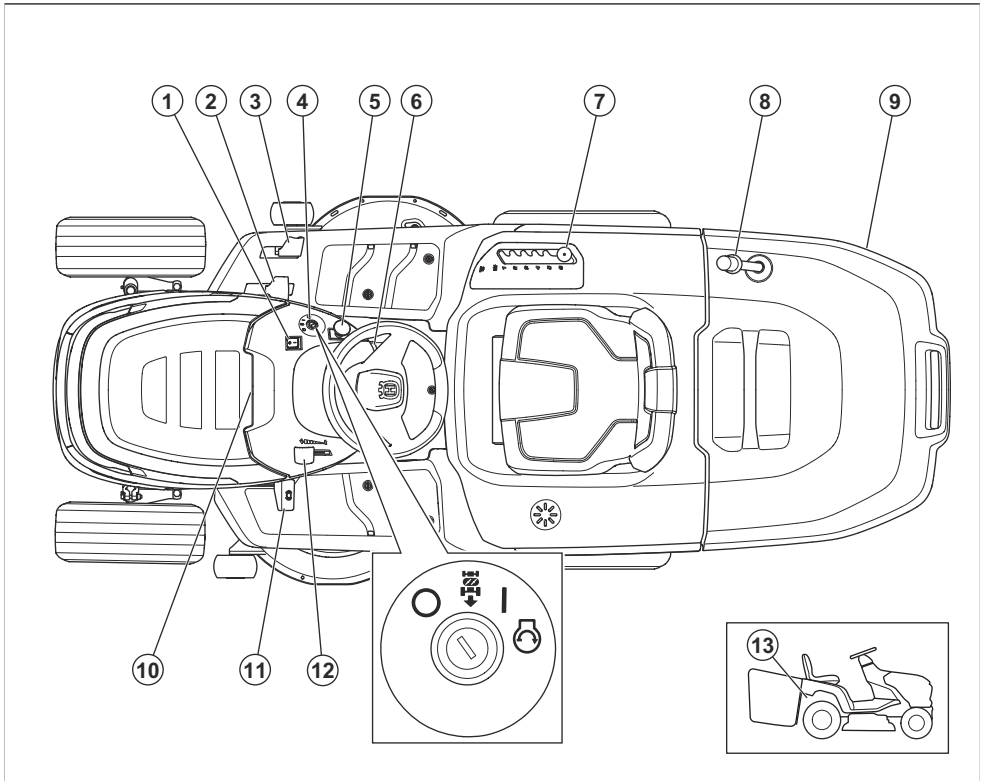
## Geräteübersicht

### Geräteübersicht (TC 112)



- |                                      |  |
|--------------------------------------|--|
| 1. Lichtschalter                     | 8. Grasfängergriff                               |
| 2. Vorwärtsfahrpedal                 | 9. Grasfänger                                    |
| 3. Rückwärtsfahrpedal                | 10. Betriebsstundenzähler (unter der Motorhaube) |
| 4. Zündschloss                       | 11. Pedal der Handbremse                         |
| 5. Feststellbremsen-Dauerarretierung | 12. Gashebel                                     |
| 6. Hebel zur Klängenaktivierung      | 13. Hebel zum Ein- oder Ausschalten des Antriebs |
| 7. Schnitthöhenhebel                 |  |

## Geräteübersicht (TC 114)



1. Lichtschalter
2. Vorwärtsfahrpedal
3. Rückwärtsfahrpedal
4. Zündschloss
5. Zapfwellenschalter
6. Feststellbremsen-Dauerarretierung
7. Schnitthöhenhebel
8. Grasfängergriff
9. Grasfänger
10. Betriebsstundenzähler (unter der Motorhaube)
11. Pedal der Handbremse
12. Gashebel
13. Hebel zum Ein- oder Ausschalten des Antriebs

### Sitzkontaktschalter (OPC)

Der OPC wird aktiviert, wenn der Bediener vom Sitz aufsteht. Der OPC schaltet den Antrieb der Klingen aus. Der OPC schaltet den Motor aus, wenn die Handbremse nicht angezogen ist.

### Präsenzsteuerung Grasfänger

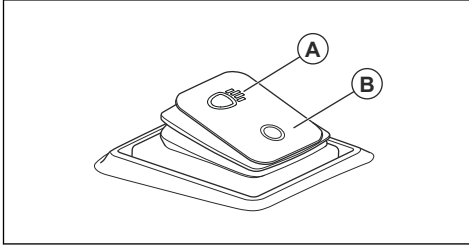
Das Gerät verfügt über eine Präsenzsteuerung für Grasfänger, die aktiviert wird, wenn ein Grasfänger oder anderes Zubehör installiert wird. Die Klingen stoppen, wenn der Grasfänger oder anderes Zubehör entfernt wird. Siehe *Betriebsbedingungen auf Seite 10*.

## Husqvarna Connect

Die Betriebsanleitung und weitere Informationen über das Produkt sind in der Husqvarna Connect App verfügbar. Husqvarna Connect ist eine kostenlose App für Ihr Mobilgerät. Siehe *So verwenden Sie Husqvarna Connect auf Seite 19*.

## Arbeitsleuchte

Das Gerät verfügt über Arbeitsscheinwerfer. Drücken Sie den Lichtschalter, um die Arbeitsscheinwerfer einzuschalten (A) oder auszuschalten (B).



## Symbole auf dem Gerät



**WARNUNG:** Dieses Gerät kann gefährlich sein und schwere oder tödliche Verletzungen des Bedieners oder anderer Personen verursachen. Gehen Sie vorsichtig vor, und verwenden Sie das Gerät ordnungsgemäß.



Lesen Sie die Bedienungsanleitung sorgfältig durch, und machen Sie sich mit den Anweisungen vertraut, bevor Sie das Gerät benutzen.



Schnell



Langsam



Das Antriebssystem aktivieren.



Das Antriebssystem deaktivieren.



Motor aus



Motor ein



Motorstart



Pedal der Handbremse



Schnitthöhe



Rückwärtsfahrssystem (ROS)



Rückwärts



Vorwärts



Arbeitsscheinwerfer ein/aus



Kraftstoff



Max. 10 % Ethanol



Motoröl



Gehörschutz wird empfohlen.



Die Klängen sind deaktiviert.



Die Klängen sind aktiviert.



Halten Sie sich von rotierenden Teilen fern.



Halten Sie Körperteile von rotierenden Klängen fern.



Achten Sie auf herausschleudernde, abprallende Gegenstände.



Mähen Sie nicht quer zum Hang. Mähen Sie kein Gras in Gelände mit einer Neigung von mehr als 10°.



Kippgefahr



Schauen Sie hinter sich, bevor und während Sie mit dem Gerät rückwärts fahren.



Transportieren Sie niemals Personen auf dem Gerät oder der Ausrüstung.



Zuschauer sollten einen Sicherheitsabstand einhalten.



Nicht betreten



Ziehen Sie die Zündkappe ab, bevor Sie Wartungsarbeiten am Gerät durchführen.



MAX. XXXN / (XXkg)

Die max. zulässige vertikale Kraft auf die Anhängerkupplung ist in *Technische Daten auf Seite 43* und auf dem Etikett angegeben.



MAX. XXXN / (XXkg)

Die max. zulässige horizontale Kraft auf die Anhängerkupplung ist in *Technische Daten auf Seite 43* und auf dem Etikett angegeben.



Etikett mit Geräuschemissionen gemäß EU- und UK-Richtlinien und Verordnungen sowie der australischen „Protection of the Environment Operations (Noise Control) Regulation 2017“ (Umweltschutz-/Lärmschutzbestimmung) von New South Wales. Der garantierte Schalleistungspegel des Geräts ist unter *Technische Daten auf Seite 43* und auf dem Etikett angegeben.



Scanbarer Code



Dieses Gerät entspricht den geltenden EG-Richtlinien.



Dieses Gerät entspricht den geltenden UK-Richtlinien.



Handbremse betätigen und lösen.

**Hinweis:** Andere Symbole/Aufkleber auf dem Gerät beziehen sich auf marktspezifische rechtliche Anforderungen.

## Etikett auf dem Gerät



GEFAHR: Halten Sie mit Händen und Füßen sicheren Abstand.

### Betriebsstundenzähler

Der Betriebsstundenzähler zeigt an, wie viele Stunden der Motor in Betrieb war. Siehe *Geräteübersicht auf Seite 3* zur Position des Betriebsstundenzählers.

## Produktschäden

Wir haften nicht für Schäden an unserem Produkt, wenn:

- das Gerät nicht ordnungsgemäß repariert wird.
- das Gerät mit Teilen repariert wird, die nicht vom Hersteller stammen oder nicht vom Hersteller zugelassen sind.
- ein Zubehörteil mit dem Gerät verwendet wird, das nicht vom Hersteller stammt oder nicht vom Hersteller zugelassen ist.
- das Gerät nicht bei einem zugelassenen Service Center oder von einem zugelassenen Fachmann repariert wird.

## Emissionen nach Euro V



**WARNUNG:** Bei jeglichen Manipulationen des Motors erlischt die EU-Typgenehmigung für dieses Produkt.

## Sicherheit

### Sicherheitsdefinitionen

Warnungen, Vorsichtsmaßnahmen und Hinweise werden verwendet, um auf besonders wichtige Teile der Bedienungsanleitung hinzuweisen.



**WARNUNG:** Wird verwendet, wenn bei Nichtbeachtung der Anweisungen in diesem Handbuch die Gefahr von Verletzung oder Tod des Bedieners oder anderer Personen besteht.



**ACHTUNG:** Wird verwendet, wenn bei Nichtbeachtung der Anweisungen in diesem Handbuch die Gefahr von Schäden am Gerät, an anderen Materialien oder in der Umgebung besteht.

**Hinweis:** Für weitere Informationen, die in bestimmten Situationen nötig sind.

### Allgemeine Sicherheitshinweise



**WARNUNG:** Dieses Gerät kann Hände oder Füße abtrennen und Gegenstände hochschleudern. Schwere oder tödliche Verletzungen können auftreten, wenn die Sicherheitshinweise nicht befolgt werden.



**WARNUNG:** Verwenden Sie ein Gerät mit beschädigter Schneidausrüstung nicht weiter. Eine beschädigte Schneidausrüstung kann Gegenstände hochschleudern und zu schweren Verletzungen oder zum Tod führen. Tauschen Sie beschädigte Klingen umgehend aus.



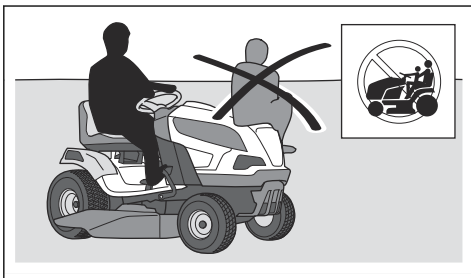
**WARNUNG:** Dieses Gerät erzeugt beim Betrieb ein elektromagnetisches Feld. Dieses Feld kann sich unter bestimmten Bedingungen auf die Funktionsweise aktiver oder passiver medizinischer Implantate auswirken. Um die Gefahr von Situationen, die zu schweren oder tödlichen Verletzungen führen können, auszuschließen, sollten Personen mit einem medizinischen Implantat vor der Nutzung dieses Geräts ihren Arzt und den Hersteller des Implantats konsultieren.



**WARNUNG:** Lesen Sie die folgenden Warnhinweise, bevor Sie das Gerät verwenden.

- Lassen Sie immer Vorsicht walten, und arbeiten Sie mit gesundem Menschenverstand. Vermeiden Sie Situationen, denen Sie sich nicht gewachsen fühlen. Wenn Sie sich beim Betriebsablauf unsicher fühlen, nachdem Sie die Bedienungsanleitung gelesen haben, lassen Sie sich bei einem Fachmann beraten, bevor Sie fortfahren.

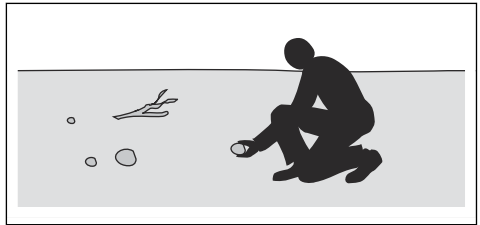
- Lesen Sie die Bedienungsanleitung und die Anweisungen auf dem Gerät sorgfältig durch und machen Sie sich damit vertraut, bevor Sie das Gerät anschalten.
- Lernen Sie die sichere Bedienung des Geräts und seiner Bedienelemente und wie Sie das Gerät schnell anhalten können.
- Lernen Sie die Bedeutung der Sicherheitsschilder.
- Halten Sie das Gerät sauber, um sicherzustellen, dass Sie die Schilder und Aufkleber gut lesen können.
- Entfernen Sie Kraftstoff oder Öl, das auf dem Gerät verschüttet wurde, bevor Sie das Gerät in Betrieb nehmen und bevor Sie es einlagern.
- Denken Sie daran, dass der Bediener für Unfälle mit anderen Personen oder deren Eigentum verantwortlich ist.
- Halten Sie Hände und Füße von rotierenden Geräteteilen fern.
- Greifen Sie mit Ihren Händen und Füßen nicht unter das Gerät.
- Halten Sie sich stets von der Auswurföffnung fern.
- Halten Sie die Klängen immer an, wenn Sie mit dem Gerät über Kiesflächen fahren.
- Betreiben Sie das Mähdeck nicht, wenn der Grasfänger, der Auswurfsammler oder andere Sicherheitsvorrichtungen fehlen oder defekt sind.
- Halten Sie die Klängen immer an, wenn Sie nicht mähen.
- Stellen Sie sicher, dass Gras oder andere unerwünschte Materialien nicht mit heißen Auspuffteilen oder heißen Teilen des Motors in Berührung kommen.
- Verwenden Sie das Mähdeck nicht zum Mähen von Blättern oder anderen unerwünschten Materialien, die zu Ablagerungen führen können.
- Transportieren Sie keine Passagiere. Das Gerät darf nur von einer Person verwendet werden.



- Lassen Sie das Gerät bei laufendem Motor nicht unbeaufsichtigt. Lassen Sie die Klängen immer zuerst zum Stillstand kommen, aktivieren Sie die Feststellbremse, stellen Sie den Motor ab, und ziehen Sie den Zündschlüssel ab, bevor Sie das Gerät unbeaufsichtigt lassen.
- Betreiben Sie das Gerät nur bei Tageslicht oder guter Beleuchtung. Halten Sie sicheren Abstand zu

Löchern oder anderen Bodenebenheiten. Achten Sie auf andere mögliche Gefahrenquellen.

- Verwenden Sie das Gerät nicht bei schlechtem Wetter, z. B. bei Nebel, Regen, an feuchten oder nassen Orten, bei starkem Wind, großer Kälte, Gewittergefahr usw.
- Lokalisieren und kennzeichnen Sie Steine und Gegenstände, die nicht entfernt werden können, um Zusammenstöße zu vermeiden.
- Entfernen Sie Gegenstände wie Steine, Spielzeug, Kabel usw. aus dem Bereich, die in die Klängen geraten und hochgeschleudert werden könnten.



- Lassen Sie keine Kinder oder andere Personen, die für die Bedienung nicht zugelassen sind, das Gerät benutzen oder warten. Unter Umständen gelten gesetzlich vorgeschriebene Altersbeschränkungen.
- Stellen Sie sicher, dass sich niemand in der Nähe des Geräts aufhält, wenn Sie den Motor starten, den Antrieb aktivieren und das Gerät in Bewegung setzen.
- Achten Sie auf den Verkehr, wenn Sie in der Nähe einer Straße mähen oder eine Straße überqueren.
- Verwenden Sie das Gerät nicht, wenn Sie müde sind, unter dem Einfluss von Alkohol, Drogen, Medikamenten oder sonstigen Mitteln stehen, die Ihre Sehkraft, Aufmerksamkeit, Körperkontrolle oder Ihr Urteilsvermögen beeinträchtigen können.
- Seien Sie vorsichtig, wenn Sie das Gerät auf einen Anhänger oder Lkw laden und wenn Sie es von einem Anhänger oder Lkw abladen.
- Parken Sie das Gerät stets auf einer ebenen Oberfläche und schalten Sie den Motor ab.
- Stellen Sie den Motor ab, und stellen Sie sicher, dass alle Teile zum Stillstand gekommen sind, bevor Sie das Gerät reinigen oder warten.
- Stellen Sie den Motor ab, und stellen Sie sicher, dass alle Teile zum Stillstand gekommen sind, bevor Sie den Grasfänger entfernen oder Verstopfungen im Auswurfschacht beseitigen.
- Lassen Sie das Gerät abkühlen, bevor Sie es einlagern.

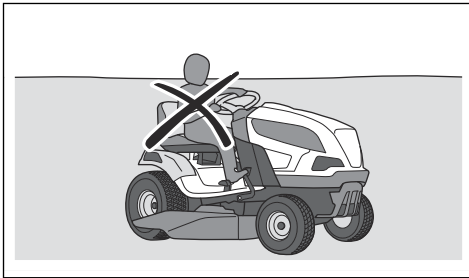
### Sicherheitsvorschriften in Bezug auf Kinder



**WARNUNG:** Lesen Sie die folgenden Warnhinweise, bevor Sie das Gerät verwenden.



- Es kann zu schweren Unfällen kommen, wenn Sie nicht auf Kinder in der Nähe des Geräts achten. Kinder können vom Gerät und von Mäharbeiten angezogen werden. Es ist sehr wahrscheinlich, dass Kinder nicht an dem Ort bleiben, an dem Sie sie zuletzt gesehen haben.
- Halten Sie Kinder aus dem Bereich, der gemäht werden soll, fern. Stellen Sie sicher, dass ein Erwachsener für die Kinder verantwortlich ist.
- Seien Sie aufmerksam, und stellen Sie das Gerät ab, falls Kinder den Arbeitsbereich betreten. Gehen Sie in der Nähe von Ecken, Büschen, Bäumen oder anderen Objekten, die Ihre Sicht behindern, besonders vorsichtig vor.
- Schauen Sie bevor und während Sie mit dem Gerät rückwärts fahren hinter sich und nach unten, um sicherzustellen, dass sich keine kleinen Kinder in der Nähe des Geräts aufhalten.
- Lassen Sie keine Kinder mitfahren. Sie können herunterfallen und sich schwer verletzen oder ein sicheres Lenken des Geräts verhindern.
- Lassen Sie keine Kinder das Gerät bedienen.



## Sicherheitshinweise für den Betrieb



**WARNUNG:** Berühren Sie nicht den Motors oder die Abgasanlage während oder direkt nach dem Betrieb. Der Motor und das Abgassystem werden während des Betriebs sehr heiß. Gefahr von Verbrennungen, Brand und Schäden an Eigentum oder angrenzenden Bereichen. Wenn Sie das Gerät bedienen, halten Sie Abstand zu Büschen und anderen Objekten.



**WARNUNG:** Lesen Sie die folgenden Warnhinweise, bevor Sie das Gerät benutzen.

- Schauen Sie immer nach unten und hinter sich, bevor und während Sie rückwärtsfahren. Achten Sie auf große und kleine Hindernisse.
- Verringern Sie die Geschwindigkeit, bevor Sie um eine Ecke fahren.
- Stoppen Sie die Klingen, wenn Sie über Bereiche fahren, die nicht gemäht werden sollen.



**ACHTUNG:** Lesen Sie die folgenden Vorsichtshinweise, bevor Sie das Gerät benutzen.

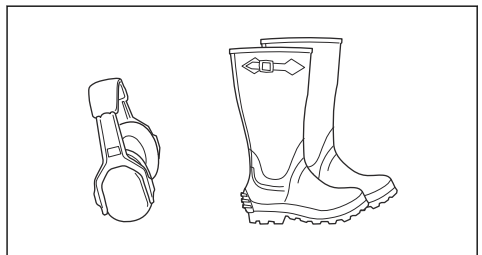
- Bevor Sie das Gerät in Betrieb nehmen, befreien Sie den Kaltlufteinlass des Motors von Gras und Schmutz. Wenn der Kaltlufteinlass verstopft ist, besteht die Gefahr der Beschädigung des Motors.
- Umfahren Sie Steine und andere größere Gegenstände vorsichtig und stellen Sie sicher, dass die Klingen die Objekte nicht berühren.
- Fahren Sie mit dem Gerät nicht über Objekte. Halten Sie an und untersuchen Sie das Gerät und das Mähdeck, wenn Sie über ein Objekt oder dagegen gefahren sind. Falls erforderlich, führen Sie Reparaturen aus, bevor Sie das Gerät wieder starten.

## Persönliche Schutzausrüstung



**WARNUNG:** Lesen Sie die folgenden Warnhinweise, bevor Sie das Gerät verwenden.

- Verwenden Sie die vorgeschriebene persönliche Schutzausrüstung bei der Benutzung des Geräts. Die persönliche Schutzausrüstung kann Verletzungen nicht vollständig vermeiden, vermindert aber den Umfang der Verletzungen und Schäden bei einem Unfall. Lassen Sie sich von Ihrem Händler bei der Auswahl der richtigen Ausrüstung unterstützen.
- Tragen Sie einen zugelassenen Gehörschutz. Eine längerfristige Lärmeinwirkung kann zu bleibenden Gehörschäden führen.
- Tragen Sie rutschfeste Sicherheitstiefel oder -schuhe. Stahlkappen werden empfohlen. Verwenden Sie keine offenen Schuhe und gehen Sie nicht barfuß.



- Tragen Sie bei Bedarf Schutzhandschuhe, beispielsweise bei der Montage, der Untersuchung oder der Reinigung der Schneidausrüstung.
- Tragen Sie keine lose sitzende Kleidung, Schmuck oder andere Gegenstände, die sich in beweglichen Teilen verfangen können.
- Halten Sie eine Erste-Hilfe-Ausrüstung und einen Feuerlöscher griffbereit.

## Sicherheitsvorrichtungen am Gerät

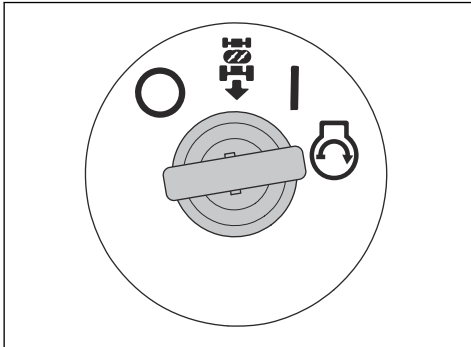


**WARNUNG:** Lesen Sie die folgenden Warnhinweise, bevor Sie das Produkt verwenden.

- Verwenden Sie kein Gerät mit Sicherheitsvorrichtungen, die beschädigt sind oder nicht ordnungsgemäß funktionieren. Führen Sie regelmäßig eine Überprüfung der Sicherheitsvorrichtungen durch. Wenn die Sicherheitsvorrichtungen beschädigt sind, wenden Sie sich an Ihre Husqvarna Servicewerkstatt.
- Führen Sie keine Änderungen an den Sicherheitsvorrichtungen durch. Verwenden Sie das Gerät nicht, wenn Schutzbleche, Schutzabdeckungen, Sicherheitsschalter oder andere Schutzvorrichtungen nicht angebracht oder beschädigt sind.

### So kontrollieren Sie das Zündschloss

- Starten und Stoppen Sie den Motor, um das Zündschloss zu kontrollieren. Siehe *So lassen Sie den Motor an auf Seite 19* und *So schalten Sie den Motor aus auf Seite 22*.
- Stellen Sie sicher, dass der Motor anspringt, wenn Sie den Zündschlüssel in die Start-Position drehen.



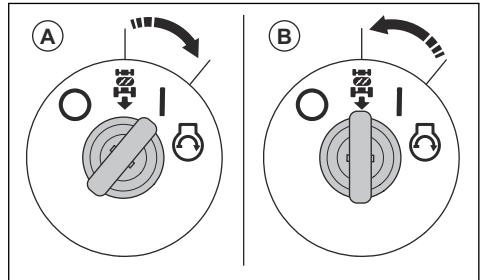
- Stellen Sie sicher, dass der Motor sofort ausgeht, wenn Sie den Zündschlüssel in die Stopp-Position (O) drehen.

### So kontrollieren Sie das Rückwärtsfahrssystem (ROS)

Wenn das Rückfahrssystem (ROS) nicht ordnungsgemäß funktioniert, wenden Sie sich an eine autorisierte Servicewerkstatt.

1. Starten Sie das Gerät. Siehe *So lassen Sie den Motor an auf Seite 19*.
2. Aktivieren Sie das Mähdeck. Siehe *So aktivieren und deaktivieren Sie das Mähdeck (TC 112) auf Seite 20* oder *So aktivieren und deaktivieren Sie das Mähdeck (TC 112) auf Seite 20*.

3. Wenn sich der Zündschlüssel in der Stellung EIN (A) befindet, das Rückwärtsfahrpedal nach unten drücken. Der Motor muss anhalten, wenn Sie das Rückwärtsfahrpedal nach unten drücken.



4. Starten Sie das Gerät, und aktivieren Sie das Mähdeck erneut.
5. Stellen Sie den Zündschalter in die Stellung „ROS ON“ (B).
6. Wenn sich der Zündschlüssel in der Stellung „ROS ON“ (ROS ein) befindet, drücken Sie das Rückwärtsfahrpedal nach unten. Der Motor darf nicht anhalten, wenn Sie das Rückwärtsfahrpedal nach unten drücken.

### Betriebsbedingungen

Diese Bedingungen sind erforderlich um den Motor zu starten:

- Die Handbremse ist angezogen.
- Der Klingenantrieb ist deaktiviert.
- Das Vorwärtsfahrpedal und das Rückwärtsfahrpedal befinden sich in der Neutralstellung.

Der Motor muss in diesen Situationen anhalten:

- Die Handbremse ist nicht angezogen und der Bediener steht vom Sitz auf.
- Das Mähdeck ist abgesenkt und der Bediener steht von seinem Sitz auf.
- Das Mähdeck ist abgesenkt und das Rückwärtsfahrpedal wird nach unten gedrückt, aber das ROS ist deaktiviert.

Der Klingenantrieb muss in diesen Situationen anhalten:

- Der Fahrer hebt sich vom Sitz.
- Die Klingenaktivierung wird in die Stellung „deaktiviert“ gebracht. (TC 112)
- Der Zapfwellenschalter ist gedrückt. (TC 114)

Versuchen Sie, den Motor zu starten, ohne dass eine der oben genannten Bedingungen erfüllt ist. Verändern Sie die Bedingungen, und versuchen Sie es erneut. Führen Sie diese Kontrolle täglich durch.

### Betriebsbedingungen

Diese Bedingungen sind erforderlich um den Motor zu starten:

- Die Handbremse ist angezogen.
- Der Klängenantrieb ist deaktiviert.
- Das Vorwärtsfahrpedal und das Rückwärtsfahrpedal befinden sich in der Neutralstellung.

Der Motor muss in diesen Situationen anhalten:

- Die Handbremse ist nicht angezogen und der Bediener steht vom Sitz auf.
- Das Mähdeck ist abgesenkt und der Bediener steht von seinem Sitz auf.
- Das Mähdeck ist abgesenkt und das Rückwärtsfahrpedal wird nach unten gedrückt, aber das ROS ist deaktiviert.

Der Klängenantrieb muss in diesen Situationen anhalten:

- Die Handbremse ist angezogen und der Bediener steht vom Sitz auf.
- Der Hebel zur Klängenaktivierung wird in die Stellung „deaktiviert“ bewegt (gilt nur für das Modell TC 112).
- Der Zapfwellenknopf ist gedrückt (gilt nur für das Modell TC 114).
- Der Grasfänger oder anderes Zubehör wurde entfernt.

Versuchen Sie, den Motor zu starten, ohne dass eine der oben genannten Bedingungen erfüllt ist. Verändern Sie die Bedingungen, und versuchen Sie es erneut. Führen Sie diese Kontrolle täglich durch.

### So prüfen Sie das Vorwärts- und Rückwärtsfahrpedal

1. Starten Sie das Gerät. Siehe *So lassen Sie den Motor an auf Seite 19*.
2. Stellen Sie sicher, dass das Vorwärts- und das Rückwärtsfahrpedal nicht blockiert ist und sich frei bewegen kann.
3. Drücken Sie vorsichtig auf das Vorwärtsfahrpedal, um vorwärts zu fahren.
4. Lassen Sie das Vorwärtsfahrpedal zum Bremsen los. Stellen Sie sicher, dass die Bremse wirkt, sobald das Vorwärtsfahrpedal losgelassen wird.

**Hinweis:** Das Gerät verfügt über eine automatische Bremse, die aktiviert wird, wenn Sie die Pedale loslassen.

5. Verfahren Sie für das Rückwärtsfahrpedal genauso.
6. Stellen Sie sicher, dass sich das Gerät nicht bewegt, wenn sich die Pedale in der Neutralstellung befinden.

### Feststellbremse



**WARNUNG:** Wenn die Feststellbremse nicht funktioniert, kann das Gerät sich in Bewegung setzen und Verletzungen oder Schäden verursachen. Stellen Sie sicher, dass die Feststellbremse regelmäßig überprüft und eingestellt wird.

Siehe *So kontrollieren Sie die Feststellbremse auf Seite 28*.

### Schalldämpfer

Der Schalldämpfer senkt den Geräuschpegel so weit wie möglich und hält die Abgase des Motors vom Anwender fern.

Verwenden Sie das Gerät nicht, wenn der Schalldämpfer fehlt oder beschädigt ist. Ein beschädigter Schalldämpfer erhöht den Geräuschpegel und die Brandgefahr.



**WARNUNG:** Der Schalldämpfer wird während und nach Gebrauch und wenn der Motor im Leerlauf läuft, sehr heiß. Seien Sie in der Nähe von entzündlichen Materialien und/oder Dämpfen besonders vorsichtig, um Brandgefahr zu verhindern.

### So prüfen Sie den Schalldämpfer

- Überprüfen Sie den Schalldämpfer regelmäßig, um sicherzustellen, dass er richtig angebracht und nicht beschädigt ist.

### Schutzabdeckungen

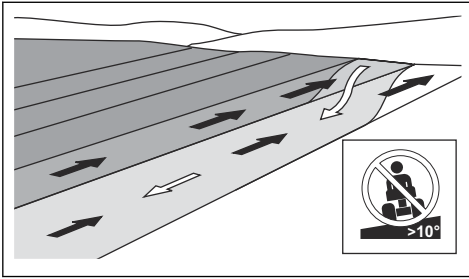
Fehlende oder beschädigte Schutzabdeckungen erhöhen das Risiko von Verletzungen an beweglichen Teilen und heißen Oberflächen. Prüfen Sie die Schutzabdeckungen, bevor Sie das Gerät bedienen. Achten Sie darauf, dass die Schutzabdeckungen richtig montiert sind und keine Risse oder andere Schäden aufweisen. Ersetzen Sie die beschädigten Abdeckungen.

### So mähen Sie den Rasen an Steigungen

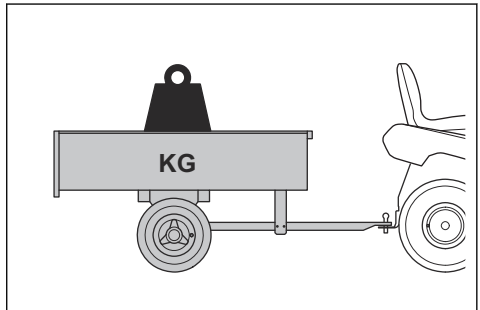


**WARNUNG:** Lesen Sie die folgenden Warnhinweise, bevor Sie das Gerät verwenden.

- Beim Rasenmähen an Steigungen besteht ein erhöhtes Risiko, dass Sie das Gerät nicht kontrollieren können und es umkippt. Dies kann zu Verletzungen oder zum Tod führen. Es ist notwendig, auf abschüssigem Gelände vorsichtig zu mähen. Wenn Sie am Hang nicht wenden können oder wenn Sie sich dabei nicht sicher fühlen, mähen Sie dort nicht.
- Entfernen Sie Steine, Äste und andere Hindernisse.
- Mähen Sie den Hang hinauf und hinunter, nicht von Seite zu Seite.
- Verwenden Sie das Gerät nicht in Gelände mit einer Steigung von mehr als 10°.



- Verwenden Sie die Zugschiene, um das Abschleppzubehör anzubringen.
- Ziehen Sie kein Zubehör, das schwerer ist als das maximal zulässige Gesamtgewicht. Siehe *Technische Daten auf Seite 43.*



- Stellen Sie sicher, dass sich keine anderen Personen in der Nähe des Geräts befinden, wenn Sie Zubehörgeräte schleppen.
- Vermeiden Sie das Ziehen von Zubehör an Steigungen oder auf unebenem Boden.
- Betreiben Sie das Gerät beim Abschleppen mit niedriger Geschwindigkeit, wenn Sie Zubehör abschleppen.

- Starten oder stoppen Sie nicht am Hang.
- Bewegen Sie sich an Hängen gleichmäßig und langsam.
- Vermeiden Sie abrupte Geschwindigkeits- und Richtungswechsel.
- Wenden Sie nicht mehr als notwendig. Wenden Sie langsam und schrittweise, wenn Sie einen Hang hinunterfahren. Fahren Sie mit niedriger Geschwindigkeit. Drehen Sie das Lenkrad vorsichtig.
- Achten Sie auf Furchen, Löcher und Unebenheiten und fahren Sie nicht darüber hinweg. Am Hang besteht ein erhöhtes Risiko, dass das Gerät umkippt. Langes Gras kann Hindernisse verdecken.
- Mähen Sie nicht in der Nähe von Kanten, Gräben oder Böschungen. Das Gerät kann plötzlich umkippen, wenn ein Rad über den Rand einer steilen Steigung oder eines Grabens fährt oder wenn eine Kante nachgibt. Wenn das Gerät ins Wasser fällt, besteht die Gefahr des Ertrinkens.

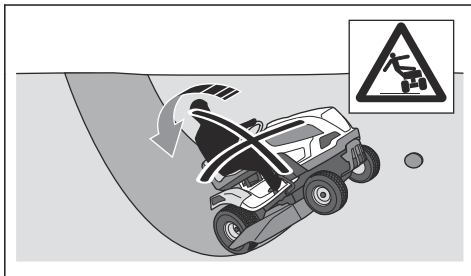
### Sicherer Umgang mit Kraftstoff



**WARNUNG:** Gehen Sie vorsichtig mit Kraftstoff um. Er ist sehr leicht entzündlich und kann zu Verletzungen und Sachschäden führen.



**WARNUNG:** Lesen Sie die folgenden Warnhinweise, bevor Sie das Gerät benutzen.



- Mähen Sie nicht, wenn das Gras nass ist. Es ist rutschig, und die Räder können die Haftung verlieren, sodass das Gerät rutscht.
- Stellen Sie nicht einen Fuß auf den Boden, um das Gerät zu stabilisieren.
- Bewegen Sie das Gerät sehr vorsichtig, wenn ein Zubehörteil oder anderes Objekt angebracht ist, das die Stabilität des Geräts beeinträchtigen kann.
- Befolgen Sie die Empfehlungen des Herstellers zu Rad- und Gegengewichten.

### Sicherheit beim Abschleppen

- Verwenden Sie nur Zubehör zum Abschleppen, das von Husqvarna empfohlen wurde.

- Füllen Sie den Kraftstofftank nicht in geschlossenen Räumen.
- Benzin und Benzindämpfe sind giftig und leicht entzündlich. Seien Sie beim Umgang mit Kraftstoff vorsichtig, um Verletzungen oder Feuer zu vermeiden.
- Entfernen Sie nicht den Tankdeckel oder füllen den Kraftstofftank, wenn der Motor eingeschaltet ist.
- Lassen Sie den Motor vor dem Auftanken abkühlen.
- Rauchen Sie nicht, wenn Sie Kraftstoff auffüllen.
- Füllen Sie Kraftstoff nicht in der Nähe von Funken oder offenem Feuer ein.
- Starten Sie den Motor bei einer Leckage im Kraftstoffsystem nicht, bis die Undichtigkeiten repariert werden.
- Nicht höher als den empfohlen Kraftstofffüllstand befüllen. Durch die Wärme von Motor und Sonne dehnt sich der Kraftstoff aus und läuft aus, wenn der Tank zu sehr gefüllt ist.

- Füllen Sie nicht zu viel nach. Wenn Sie Kraftstoff auf das Gerät verschütten, wischen Sie die Flüssigkeit ab und warten, bis es trocken ist, bevor Sie den Motor anlassen. Wenn Sie etwas auf Ihre Kleidung verschütten, wechseln Sie diese.
- Lagern Sie den Kraftstoff nur in zugelassenen Behältern.
- Bewahren Sie Gerät und Kraftstoff so auf, dass keine Gefahr besteht, dass Kraftstoff ausläuft oder Dämpfe zu Beschädigungen führen können.
- Leeren Sie den Kraftstoff im Freien und weit entfernt von offenem Feuer in einen für Kraftstoff zugelassenen Behälter.

### Transportsicherheit

- Verwenden Sie ein für den Transport des Geräts zugelassenes Fahrzeug.
- Das Gerät ist schwer und kann Quetschungen verursachen. Seien Sie vorsichtig, wenn Sie es auf ein Fahrzeug oder einen Anhänger laden oder davon herunterladen.
- Der Transport des Geräts kann durch nationale oder lokale Vorschriften eingeschränkt sein.
- Der Fahrer des Transportfahrzeugs ist für die sichere Befestigung des Geräts während des Transports verantwortlich. Siehe *So sichern Sie des Geräts für den Transport auf Seite 41*.

### Sicherer Umgang mit Akkus



**WARNUNG:** Ein beschädigter Akku kann eine Explosion verursachen und zu Verletzungen führen. Wenn der Akku deformiert oder beschädigt ist, wenden Sie sich an eine zugelassene Husqvarna Servicewerkstatt.



**WARNUNG:** Lesen Sie die folgenden Warnhinweise, bevor Sie das Gerät benutzen.

- Verwenden Sie in der Nähe von Akkus stets eine Schutzbrille.
- Tragen Sie keine Uhren, Schmuck oder andere Gegenstände aus Metall in der Nähe des Akkus.
- Bewahren Sie den Akku außerhalb der Reichweite von Kindern auf.
- Laden Sie den Akku in einem Bereich mit guter Belüftung auf.
- Halten Sie entflammable Materialien in einem Mindestabstand von 1 m, wenn Sie den Akku aufladen.
- Entsorgen Sie ausgetauschte Akkus. Siehe *Entsorgung auf Seite 42*.
- Von der Batterie können explosive Gase ausgehen. Rauchen Sie nicht in der Nähe der Batterie! Halten Sie den Akku von offenen Flammen oder Funken fern.

### Sicherheitshinweise für die Wartung



**WARNUNG:** Das Gerät ist schwer und kann zu Verletzungen oder Schäden an Eigentum oder angrenzenden Bereichen führen. Führen Sie keine Wartungsarbeiten an Motor oder Mähdeck durch, ohne dass die folgenden Bedingungen erfüllt sind:

- Der Motor ist ausgeschaltet.
- Das Gerät ist auf einer ebenen Fläche abgestellt.
- Die Handbremse ist angezogen.
- Der Zündschlüssel ist abgezogen.
- Das Mähdeck ist angehoben.
- Das Zündkabel ist von der Zündkerze abgezogen.



**WARNUNG:** Die Abgase des Motors enthalten Kohlenmonoxid, ein geruchloses, giftiges und sehr gefährliches Gas. Verwenden Sie das Gerät nicht in geschlossenen Räumen oder in Räumen mit unzureichendem Luftstrom.



**WARNUNG:** Lesen Sie die folgenden Warnhinweise, bevor Sie das Gerät verwenden.

- Für eine optimale Leistung und Sicherheit führen Sie regelmäßig Wartungsarbeiten am Gerät entsprechend den Angaben im Wartungsplan durch. Siehe *Wartungsplan auf Seite 24*.
- Stromschläge können zu Verletzungen führen. Berühren Sie keine Kabel, während der Motor läuft. Führen Sie keinen Funktionstest an der Zündanlage mit den Fingern durch.
- Starten Sie den Motor nicht, wenn die Schutzabdeckungen entfernt wurden. Es besteht große Gefahr von Verletzungen durch bewegliche oder heiße Teile.
- Lassen Sie das Gerät abkühlen, bevor Sie Wartungsarbeiten im Bereich des Motors durchführen.
- Die Klingen sind scharf und können Schnittwunden verursachen. Umwickeln Sie die Klingen zum Schutz, oder tragen Sie Schutzhandschuhe, wenn Sie an ihnen arbeiten.
- Stellen Sie das Gerät nicht am Rand eines Grabens oder einer Steigung ab, wenn Sie sich Zugang zum Mähdeck verschaffen möchten.



**ACHTUNG:** Lesen Sie die folgenden Vorsichtshinweise, bevor Sie das Gerät benutzen.

- Drehen Sie den Motor nicht, wenn die Zündkerze oder das Zündkabel entfernt wurde.
- Stellen Sie sicher, dass alle Muttern und Schrauben korrekt angezogen sind und dass die Ausrüstung in gutem Zustand ist.
- Ändern Sie nicht die Einstellung des Drehzahlreglers. Wenn die Motordrehzahl zu hoch

ist, können die Gerätebestandteile beschädigt werden. Siehe *Technische Daten auf Seite 43* für die maximal zulässige Motordrehzahl.

- Das Gerät nur mit der vom Hersteller gelieferten oder empfohlenen Ausrüstung zugelassen.

## Montage

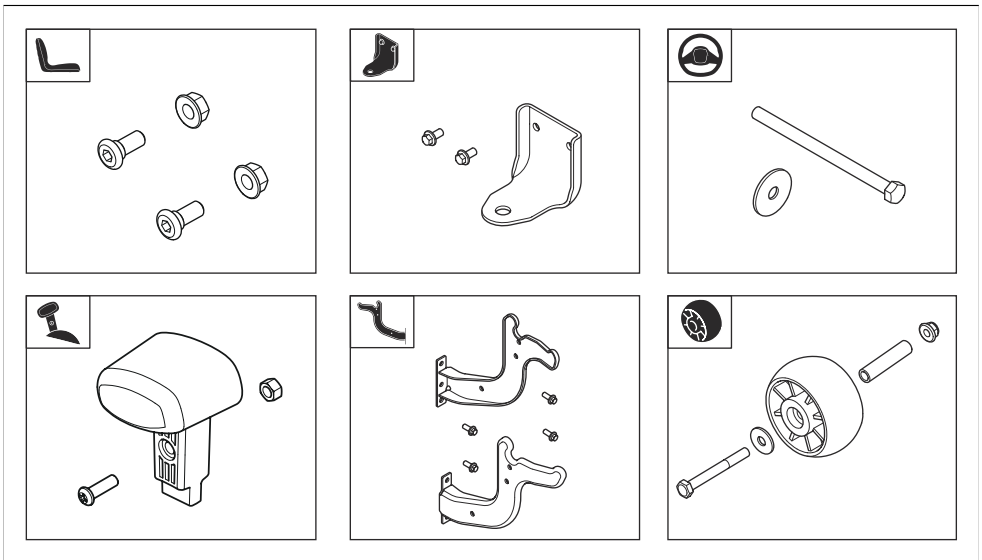
### Einleitung

Sicherheit, und machen Sie sich damit vertraut.



**WARNUNG:** Lesen Sie vor der Montage des Geräts das Kapitel über

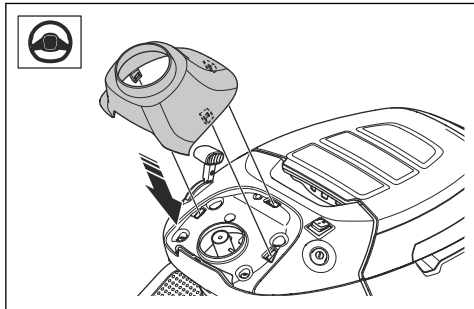
### Montage im Überblick



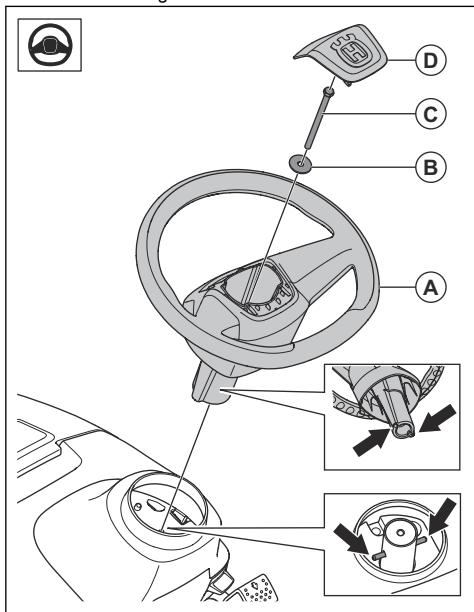
### So montieren Sie das Lenkrad

Siehe *Montage im Überblick auf Seite 14* für die richtigen Befestigungselemente für diese Aufgabe.

1. Bauen Sie die Lenksäulenverkleidung ein. Die Lenksäulenabdeckung ist mit Schnappverschlüssen befestigt. Drücken Sie die Lenksäulenabdeckung nach unten, bis sie einrastet.



2. Bringen Sie das Lenkrad (A) an der Lenksäule an. Die Stifte an der Lenksäule müssen in die Schlitzte im Lenkrad eingeführt werden.

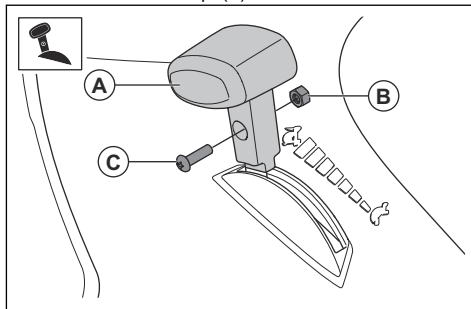


3. Installieren Sie die Unterlegscheibe (B) und die Schraube (C). Ziehen Sie die Schraube mit 24 Nm an.
4. Bringen Sie die mittlere Abdeckung (D) am Lenkrad an. Die mittlere Abdeckung ist mit Schnappverschlüssen befestigt.

## So montieren Sie den Knopf am Gashebel

Siehe *Montage im Überblick auf Seite 14* für die richtigen Befestigungselemente für diese Aufgabe.

1. Setzen Sie den Knopf (A) auf den Gashebel.

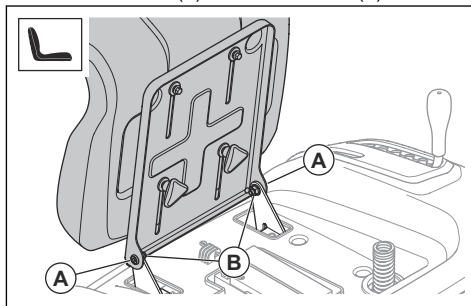


2. Montieren Sie die Mutter (B) und die Schraube (C).

## So bauen Sie den Sitz ein

Siehe *Montage im Überblick auf Seite 14* für die richtigen Befestigungselemente für diese Aufgabe.

1. Halten Sie den Sitz in Position, und montieren Sie die 2 Schrauben (A) und die 2 Muttern (B).



2. Überprüfen Sie die Bedienerpräsenzsteuerung (Totmanngriff). Siehe *Betriebsbedingungen auf Seite 10*.

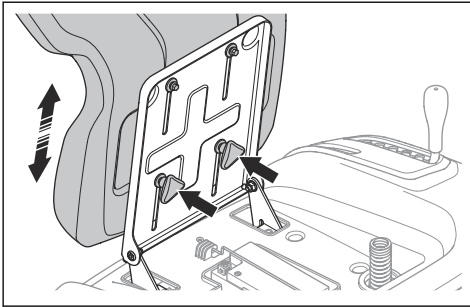


**WARNUNG:** Betreiben Sie das Gerät nicht, wenn die Bedienerpräsenzsteuerung defekt ist.

## So stellen Sie den Sitz ein

1. Klappen Sie den Sitz nach vorne.

- Lösen Sie die 2 Schnellverschlussknöpfe.

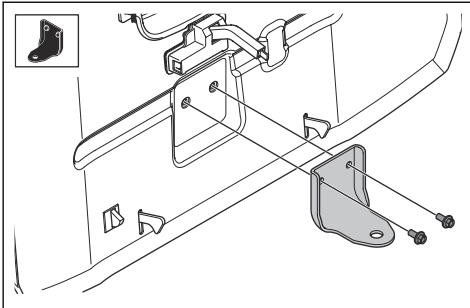


- Bewegen Sie den Sitz, bis er sich in einer Position befindet, in der Sie die Pedale vollständig nach unten drücken können.
- Ziehen Sie die 2 Schnellverschlussknöpfe vollständig fest.

## So installieren Sie die Anhängerkupplung

Siehe *Montage im Überblick auf Seite 14* für die richtigen Befestigungselemente für diese Aufgabe.

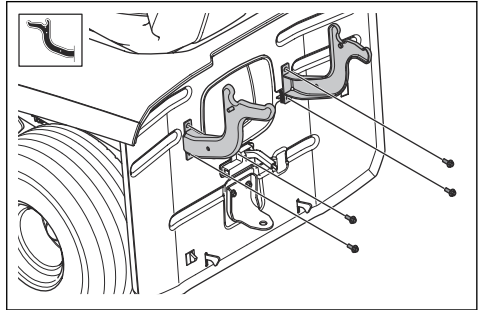
- Montieren Sie die Anhängerkupplung mit den 2 Schrauben.



## So installieren Sie die Halterungen des Grasfängers

Siehe *Montage im Überblick auf Seite 14* für die richtigen Befestigungselemente für diese Aufgabe.

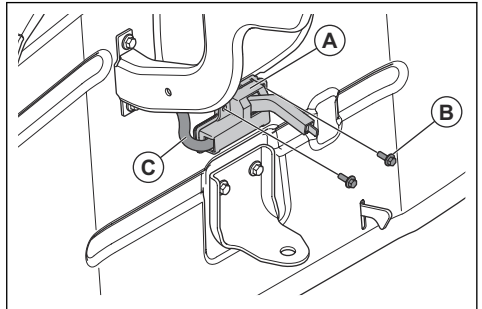
- Installieren Sie die linke Halterung mit den 2 Schrauben.



- Installieren Sie die rechte Halterung mit den 2 Schrauben.

## So installieren Sie den Beutel-voll-Sensor und stellen ihn ein

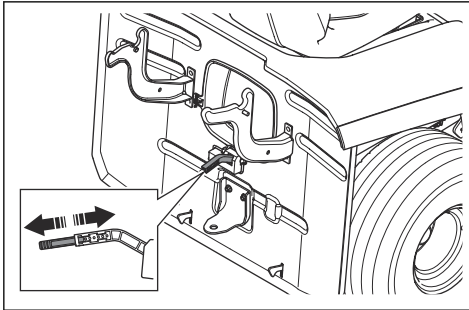
- Schalten Sie den Motor aus und ziehen Sie die Feststellbremse an.
- Entfernen Sie den mittleren Auswurf. Siehe *So entfernen und montieren Sie den mittleren Auswurf auf Seite 33*.
- Installieren Sie den Beutel-voll-Sensor (A) mit den 2 Schrauben (B).



- Schließen Sie das Kabel an (C). Der Kabelsteckverbinder befindet sich in der Öffnung für den mittleren Auswurf.

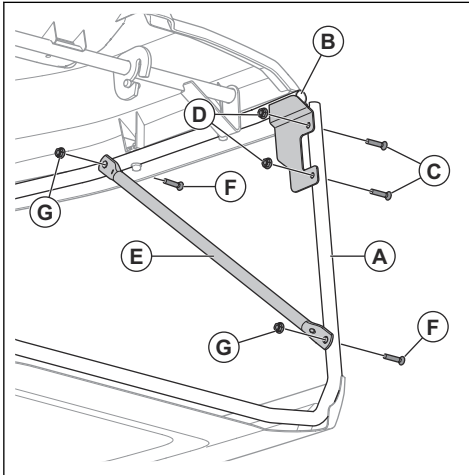


- Drücken Sie den Hebel nach innen oder ziehen Sie ihn heraus, um den Beutel-voll-Sensor einzustellen. Wenn das Gras schwer oder nass ist, drücken Sie den Hebel nach innen. Wenn das Gras trocken und nicht schwer ist, ziehen Sie den Hebel heraus.



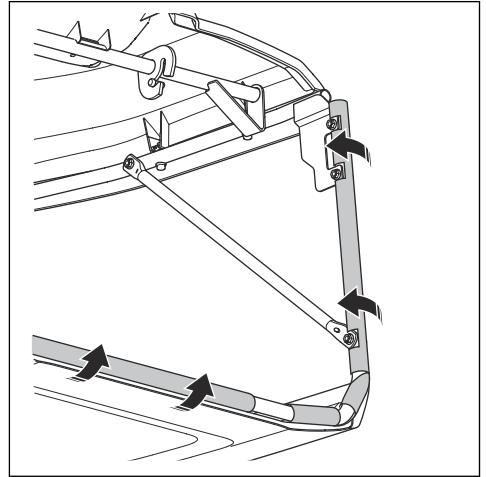
## So montieren Sie den Grasfänger

- Installieren Sie den vorderen Rahmen (A) mit 2 Schrauben (C) und 2 Muttern (D) auf jeder Seite an den Halterungen am oberen Rahmen (B).

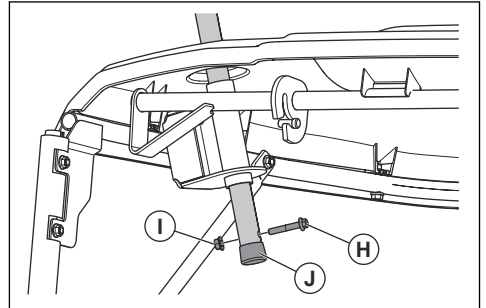


- Installieren Sie die Strebe (E) mit 2 Schrauben (F) und 2 Muttern (G) auf jeder Seite am vorderen Rahmen und am oberen Rahmen.

- Befestigen Sie die Gummihüllen am vorderen Rahmen.



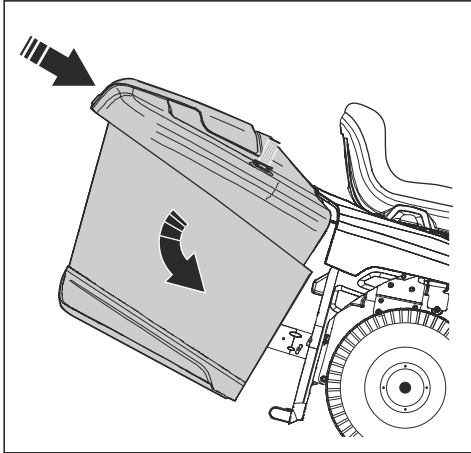
- Führen Sie den Grasfängergriff nach unten durch die Grasfängerabdeckung und die Löcher im Grasfängerrahmen.



- Bringen Sie die Schraube (H) und die Mutter (I) im Rohr des Grasfängergriffs an.
- Bringen Sie die Endschraube (J) am Rohr des Grasfängergriffs an.

## So installieren und entfernen Sie den Grasfänger

1. Kippen Sie den Grasfänger, und setzen Sie ihn auf die 2 Halterungen.

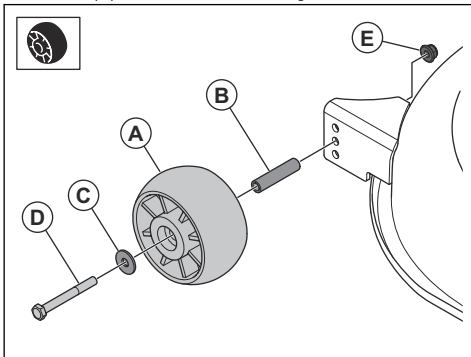


2. Lassen Sie den Grasfänger los, damit er sich in die richtige Position bewegt. Stellen Sie sicher, dass die Verriegelungen an der Unterseite den unteren Teil des Grasfängers in Position halten.
3. Um den Grasfänger zu entfernen, bewegen Sie den Griff des Grasfängers, bis sich die Verriegelungen von der Unterseite des Grasfängers lösen. Heben Sie den Grasfänger aus der Halterung.

## So montieren Sie die Stützräder

Siehe *Montage im Überblick auf Seite 14* für die richtigen Befestigungselemente für diese Aufgabe.

- Montieren Sie das Stützrad (A), die Buchse (B), die Unterlegscheibe (C), die Schraube (D) und die Mutter (E) in einer der 3 Bohrungen.



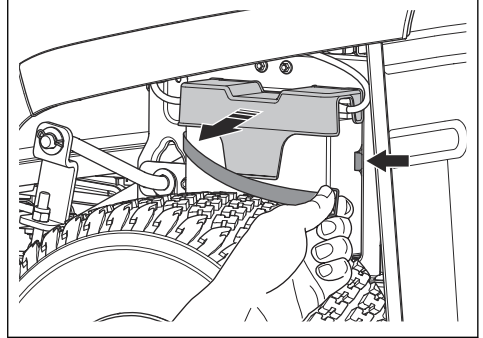
## So schließen Sie den Akku an



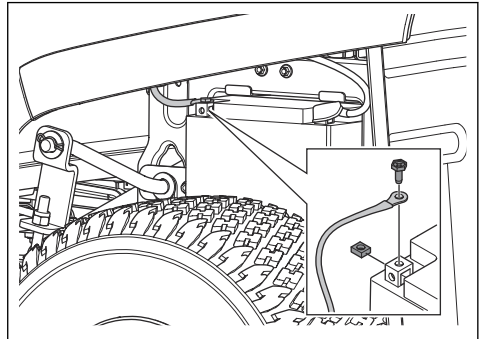
**WARNUNG:** Es besteht die Gefahr von elektrischen Schlägen. Stellen Sie sicher, dass sich die Zündung in der Stellung AUS befindet und dass der Zündschlüssel herausgezogen wurde.

Der Akku befindet sich über dem linken Hinterrad.

1. Entfernen Sie den Riemen und die Akkuabdeckung.



2. Stellen Sie sicher, dass das rote Kabel an den Pluspol (+) des Akkus angeschlossen ist.
3. Entfernen Sie die Schraube und die Mutter am Minuspol (-) des Akkus.
4. Befestigen Sie das schwarze Kabel am Minuspol (-) des Akkus und montieren Sie die Mutter und die Schraube.



5. Bringen Sie die Akkuabdeckung an, und befestigen Sie den Gurt.

## Einleitung



**WARNUNG:** Lesen Sie vor Gebrauch des Geräts das Kapitel über Sicherheit, und machen Sie sich damit vertraut.

## So verwenden Sie Husqvarna Connect

1. Laden Sie die Husqvarna Connect App auf Ihr Mobiltelefon.
2. Anmeldung bei der Husqvarna Connect App.
3. Befolgen Sie die Anweisungen in der Husqvarna Connect App, um sich zu verbinden und das Gerät zu registrieren.

## So füllen Sie Kraftstoff ein



**WARNUNG:** Benzin ist leicht entzündlich. Seien Sie vorsichtig und betanken Sie das Gerät im Freien, siehe *Sicherer Umgang mit Kraftstoff auf Seite 12*.



**WARNUNG:** Verwenden Sie den Kraftstofftank nicht als Auflagefläche.



**ACHTUNG:** Die Verwendung eines falschen Kraftstoffs kann zu einer Beschädigung des Motors führen.

Der Motor läuft mit Benzin mit einer Mindest-Oktanzahl von 91 ROZ (87 AKI), nicht mit Öl gemischt. Wir empfehlen Ihnen biologisch abbaubares Alkylatbenzin. Verwenden Sie kein Benzin, das mehr als 10 % Ethanol enthält.

- Kontrollieren Sie den Füllstand vor jedem Gebrauch und füllen Sie bei Bedarf auf.
- Füllen Sie den Kraftstofftank nicht vollständig. Der Abstand sollte mindestens 2,5 cm betragen.

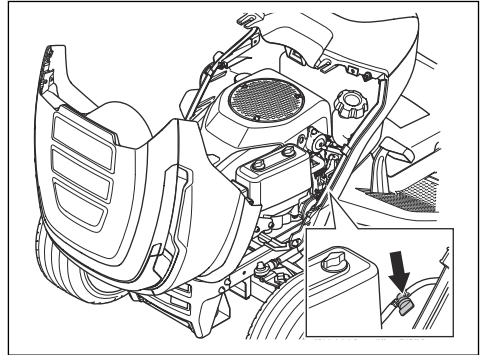
## Zu erledigen, bevor Sie das Gerät starten



**WARNUNG:** Lesen Sie vor der Benutzung des Geräts die Anweisungen zur Gerätesicherheit und die Bedienungsanleitung.

1. Den Motorölstand kontrollieren. Siehe *So prüfen Sie den Motorölstand auf Seite 36*.
2. Kraftstofftank mit Kraftstoff auffüllen. Siehe *So füllen Sie Kraftstoff ein auf Seite 19*.

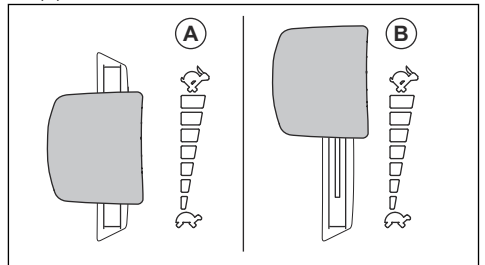
3. Stellen Sie sicher, dass das Kraftstoffabsperrventil geöffnet ist. Das Kraftstoffabsperrventil ist geöffnet, wenn sich die Lasche in Richtung des Kraftstoffschlauchs befindet.



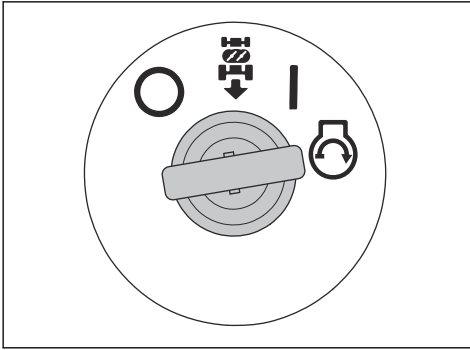
4. Stellen Sie sicher, dass das Antriebssystem aktiviert ist. Siehe *So aktivieren und deaktivieren Sie den Antrieb auf Seite 20*.
5. Bringen Sie das Mähdeck in die höchste Stellung. Siehe *So stellen Sie die Schnitthöhe ein (TC 112) auf Seite 21* oder *So stellen Sie die Schnitthöhe ein (TC 114) auf Seite 21*.

## So lassen Sie den Motor an

1. Stellen Sie sicher, dass das Mähdeck deaktiviert ist. Siehe *So aktivieren und deaktivieren Sie das Mähdeck (TC 112) auf Seite 20* oder *So aktivieren und deaktivieren Sie das Mähdeck (TC 114) auf Seite 21*.
2. Setzen Sie sich auf den für die Arbeit korrekt eingestellten Sitz.
3. Betätigen Sie die Handbremse. Siehe *So betätigen und lösen Sie die Feststellbremse auf Seite 20*.
4. Drücken Sie den Gashebel in die Halbgas-Position (A).

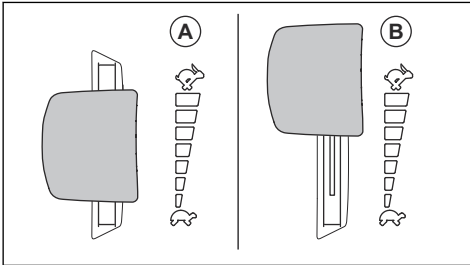


5. Drehen Sie den Zündschlüssel in die Startstellung. Wenn der Motor startet, lassen Sie den Zündschlüssel sofort los. Der Zündschlüssel kehrt automatisch in die Stellung EIN (I) zurück, wenn Sie ihn loslassen.



**ACHTUNG:** Aktivieren Sie den Anlasser jeweils nicht länger als 5 Sekunden. Wenn der Motor nicht startet, warten Sie 15 Sekunden, bevor Sie es erneut versuchen.

6. Lassen Sie den Motor mit halber Drehzahl für 3 bis 5 Minuten laufen, bevor Sie ihn stark belasten.  
7. Drücken Sie den Gashebel in die Vollgas-Position (B).



**ACHTUNG:** Das Aktivieren des Mähdecks, wenn der Motor mit voller Drehzahl läuft, belastet die Antriebsriemen. Aktivieren Sie das Mähdeck, bevor Sie den Gashebel auf die Vollgas-Position stellen.

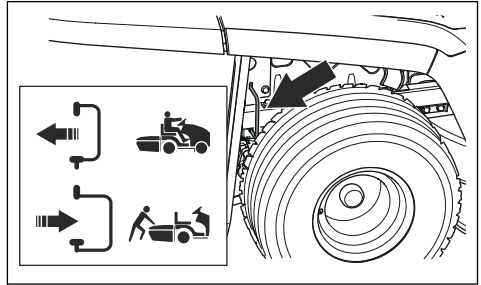
## So aktivieren und deaktivieren Sie den Antrieb

Um das Gerät mit abgestelltem Motor zu bewegen, muss das Antriebssystem deaktiviert werden.



**ACHTUNG:** Stellen Sie sicher, dass Sie den Hebel vollständig herausziehen oder eindrücken. Verwenden Sie keine mittlere Position.

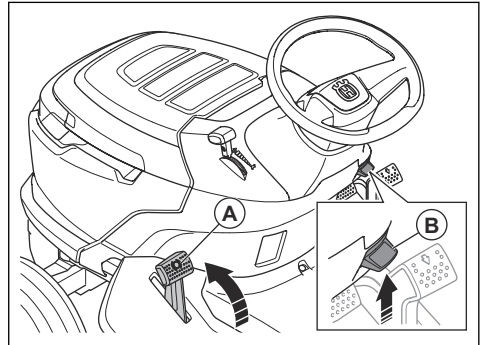
Der Hebel zum Ein- oder Ausschalten des Antriebssystems befindet sich hinter dem rechten Hinterrad.



- Drücken Sie den Hebel vollständig ein, um das Antriebssystem zu aktivieren.
- Ziehen Sie den Hebel vollständig heraus, um das Antriebssystem zu deaktivieren.

## So betätigen und lösen Sie die Feststellbremse

- Um die Feststellbremse zu betätigen, führen Sie die folgenden Schritte aus.
  - a) Drücken Sie das Feststellbremspedal (A) ganz nach unten und ziehen Sie die Feststellbremsen-Dauerarretierung (B) nach oben.



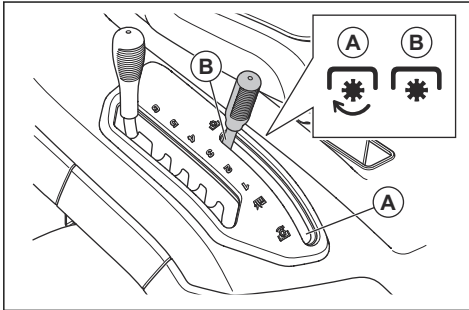
- b) Lassen Sie das Feststellbremspedal los.
- Zum Lösen der Feststellbremse, drücken Sie das Feststellbremspedal nach unten und lassen es wieder los.

## So aktivieren und deaktivieren Sie das Mähdeck (TC 112)



**WARNUNG:** Betreiben Sie das Mähdeck nicht ohne den Grasfänger oder anderes Zubehör, das am Grasauswurf montiert ist.

- Bewegen Sie den Hebel zur Klinsenaktivierung in die Stellung „aktiviert“ (A), um das Mähdeck zu aktivieren.



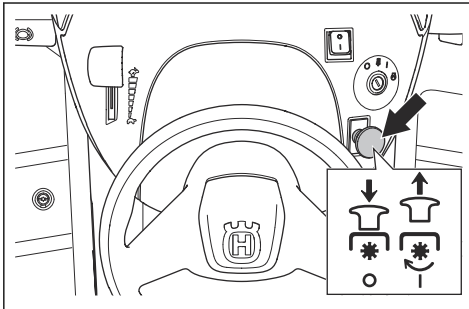
- Bewegen Sie den Hebel zur Klinsenaktivierung in die Stellung „deaktiviert“ (B), um das Mähdeck zu deaktivieren.

## So aktivieren und deaktivieren Sie das Mähdeck (TC 114)



**WARNUNG:** Betreiben Sie das Mähdeck nicht ohne den Grasfänger oder anderes Zubehör, das am Grasauswurf montiert ist.

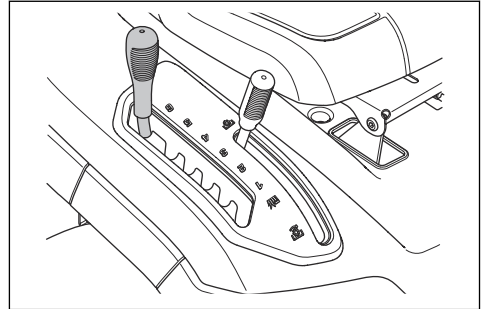
- Ziehen Sie den Zapfwellenknopf heraus, um das Mähdeck zu aktivieren.



- Drücken Sie den Zapfwellenknopf ein, um das Mähdeck zu deaktivieren.

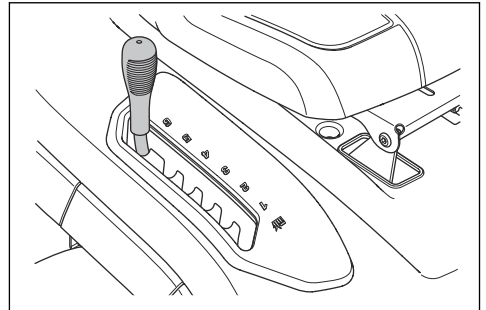
## So stellen Sie die Schnitthöhe ein (TC 112)

- Ziehen Sie den Schnitthöhenhebel in Richtung des Sitzes und setzen Sie ihn in eine der Kerben für die korrekte Schnitthöhe ein.



## So stellen Sie die Schnitthöhe ein (TC 114)

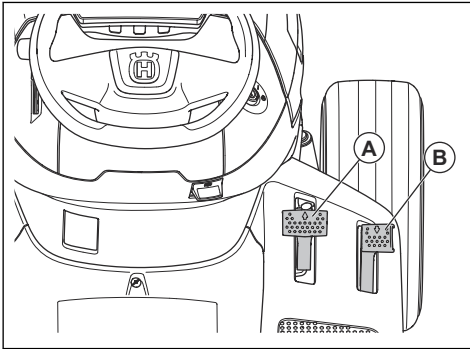
- Ziehen Sie den Schnitthöhenhebel in Richtung des Sitzes und setzen Sie ihn in eine der Kerben für die korrekte Schnitthöhe ein.



## So bedienen Sie das Gerät

1. Starten Sie den Motor. Siehe *So lassen Sie den Motor an auf Seite 19*.
2. Lösen Sie die Handbremse. Siehe *So betätigen und lösen Sie die Feststellbremse auf Seite 20*.

- Drücken Sie vorsichtig das Vorwärtsfahrpedal (A) oder das Rückwärtsfahrpedal (B). Die Geschwindigkeit erhöht sich je mehr das Pedal heruntergedrückt wird.



**Hinweis:** Das Vorwärtsfahrpedal und das Rückwärtsfahrpedal bewegen sich wieder in ihre Neutralstellung, wenn sie losgelassen werden.

- Lassen Sie die Pedale zum Bremsen los.
- Wählen Sie die richtige Schnitthöhe. Siehe *So stellen Sie die Schnitthöhe ein (TC 112) auf Seite 21* oder *So stellen Sie die Schnitthöhe ein (TC 114) auf Seite 21*.
- Aktivieren Sie das Mähdeck. Siehe *So aktivieren und deaktivieren Sie das Mähdeck (TC 112) auf Seite 20* oder *So aktivieren und deaktivieren Sie das Mähdeck (TC 114) auf Seite 21*.

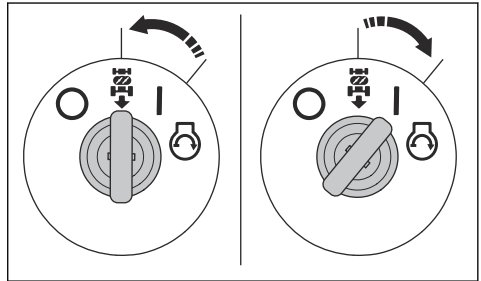
## So bedienen Sie das Rückwärtsfahrssystem (ROS)

**Hinweis:** Wenn Sie versuchen, mit dem Gerät rückwärts zu fahren, während das Mähdeck aktiviert ist, wird der Motor sofort gestoppt. Aktivieren Sie das ROS, um mit dem Gerät rückwärts zu fahren, wenn das Mähdeck aktiviert ist.



**WARNUNG:** Sehen Sie nach unten und hinter das Gerät während Sie rückwärts fahren, um die Sicherheit anderer Personen zu gewährleisten.

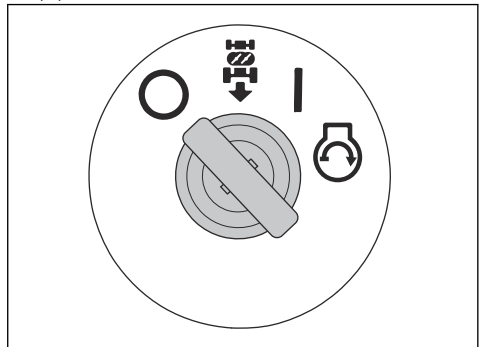
- Drehen Sie den Zündschlüssel zum Einschalten des ROS gegen den Uhrzeigersinn in die Stellung „ROS“.



- Drücken Sie das Rückwärtsfahrpedal zum Anfahren langsam nach unten.
- Zum Deaktivieren des ROS drehen Sie den Zündschlüssel im Uhrzeigersinn auf die Stellung „Motor ON“ (I).

## So schalten Sie den Motor aus

- Deaktivieren Sie das Mähdeck. Siehe *So aktivieren und deaktivieren Sie das Mähdeck (TC 112) auf Seite 20* oder *So aktivieren und deaktivieren Sie das Mähdeck (TC 114) auf Seite 21*.
- Bringen Sie den Zündschalter in die Stellung „OFF“ (O).



- Wenn das Gerät anhält, betätigen Sie die Feststellbremse. Siehe *So betätigen und lösen Sie die Feststellbremse auf Seite 20*.

## So erhalten Sie ein gutes Mähergebnis

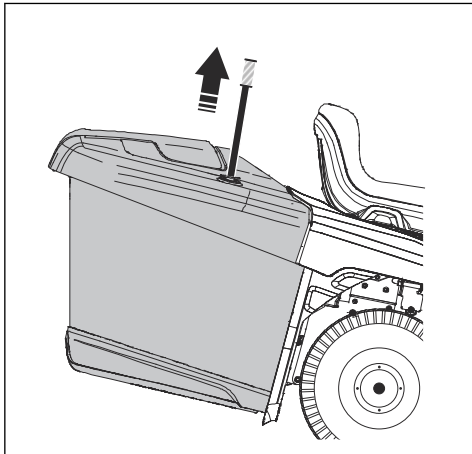
- Führen Sie für eine optimale Leistung regelmäßig Wartungsarbeiten am Gerät entsprechend den Angaben im *Wartungsplan auf Seite 24*.
- Mähen Sie keinen nassen Rasen. Nasses Gras kann zu schlechten Mähergebnissen führen.
- Verwenden Sie keine Schneeketten, wenn Sie das Gerät mit einem Mähdeck verwenden.

- Sicherstellen, dass das Mähdeck gerade steht. Siehe *So stellen Sie die Fluchtung des Mähdecks ein auf Seite 33*.
- Beginnen Sie mit einer hohen Schnitthöhe, und verringern Sie diese allmählich, wenn das Gras hoch ist.
- Bewegen Sie das Gerät bei niedriger Geschwindigkeit vorwärts, wenn das Gras hoch und dick ist.
- Geben Sie Vollgas, wenn Sie das Gras schneiden.
- Schneiden Sie das Gras in einem unregelmäßigen Muster.
- Um die besten Mähergebnisse zu erzielen, mähen Sie den Rasen häufig.

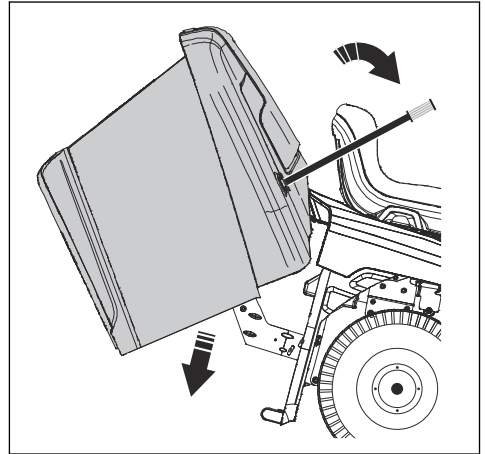
## So leeren Sie den Grasfänger

Das Gerät verfügt über einen Alarm, der durch einen vollen Grasfänger ausgelöst wird. Entfernen Sie das Mähdeck, um den Alarm zu stoppen. Siehe *So aktivieren und deaktivieren Sie das Mähdeck (TC 112) auf Seite 20* oder *So aktivieren und deaktivieren Sie das Mähdeck (TC 114) auf Seite 21*.

1. Bewegen Sie das Gerät an einen Ort, an dem Sie den Grasfänger leeren können.
2. Stellen Sie sicher, dass sich die Pedale in Neutralstellung befinden, und ziehen Sie die Feststellbremse an.
3. Ziehen Sie den Griff des Grasfängers in die höchste Position.



4. Ziehen Sie den Griff des Grasfängers nach vorn, um den Grasfänger zu neigen und das Gras zu entleeren.



5. Drücken Sie den Griff des Grasfängers nach hinten, um den Grasfänger abzusenken. Stellen Sie sicher, dass der Grasfänger vollständig abgesenkt ist und die Verriegelungen den unteren Teil des Grasfängers in Position halten.

## Wartung

### Einleitung



**WARNUNG:** Vor der Durchführung von Wartungsarbeiten müssen Sie

die Sicherheitsinformationen lesen und verstehen.

## Wartungsplan

X = Diese Anweisungen sind in dieser Bedienungsanleitung enthalten.

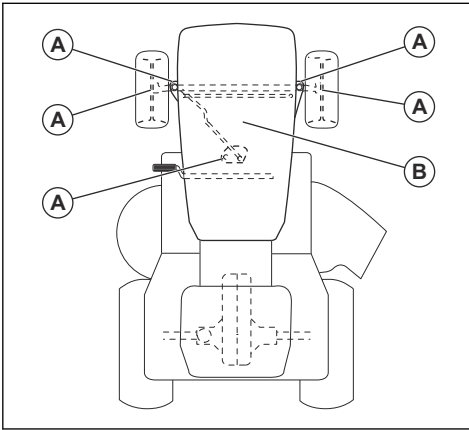
O = Diese Anweisungen sind nicht in dieser Bedienungsanleitung enthalten. Lassen Sie die Wartung von einer zugelassenen Servicewerkstatt durchführen.

Wartungsplan		Vor jedem Gebrauch/wöchentlich	Alle 50 Stunden oder jährlich
Allgemein	Batterie und Klemmen reinigen.		O
	Den Ladezustand der Batterie kontrollieren. Die Batterie ggf. laden.		X
	Alle Riemen und Riemenscheiben auf Verschleiß und Beschädigung untersuchen. Ersetzen Sie verschlissene oder beschädigte Teile.		O
	Motor und Getriebe reinigen.	X	X
	Alle Seile auf Beschädigungen prüfen.		O
	Das Gerät schmieren. Siehe Schmierübersicht.		X
	Sicherstellen, dass alle Schrauben richtig festgezogen sind.		O
	Sicherstellen, dass der Reifendruck in allen Reifen korrekt ist.	X	X
Motor	Den Hochdruckschlauch auf Verschleiß und Schäden überprüfen. Bei Bedarf den Kraftstoffschlauch ersetzen.		O
	Den Kraftstofffilter ersetzen.		X
	Den Luftfilter reinigen.	X	
	Den Luftfilter ersetzen.		X
	Den Schalldämpfer und das Wärmeleitblech überprüfen.	X	X
	Den Motorölstand kontrollieren. Bei Bedarf Motoröl nachfüllen.	X	
	Das Motoröl wechseln.		X
	Den Motorölfilter ersetzen.		X
	Die Zündkerze ersetzen.		X
	Motordrehzahl prüfen. Die Motordrehzahl ggf. einstellen.		O



Wartungsplan		Vor jedem Gebrauch/wöchentlich	Alle 50 Stunden oder jährlich
Getriebe, Bedienelemente und Antriebssystem	Das Getriebekühlgebläse untersuchen.	X	X
	Die Räder ausbauen und die Achsen schmieren.		O
	Sicherstellen, dass sich das Gerät nicht bewegt, wenn sich die Pedale in der Neutralstellung befinden.		X
	Bei verschiedenen Geschwindigkeiten Vorwärts- und Rückwärtsfahrt prüfen.		O
	Den Schalter des Hebels zur Klängenaktivierung prüfen.		X
	Den Schalter des Schnitthöhenhebels prüfen.		X
	Prüfen Sie die Schalter für das Vorwärts- und Rückwärtsfahrpedal.		X
	Führen Sie eine Prüfung der Handbremse durch.	X	
	Die Bedienerpräsenzsteuerung (OPC) kontrollieren.	X	
Schneidausrüstung	Das Mähdeck, den Bereich unter dem Mähdeck und unter den Riemenabdeckungen reinigen.		X
	Die Fluchtung des Mähdecks kontrollieren. Stellen Sie das Mähdeck ggf. ein.		X
	Den Mähdeckriemen auf Verschleiß und Beschädigung überprüfen.		O
	Die Klängen auf Verschleiß und Beschädigungen prüfen. Bei Bedarf die Klängen schärfen oder ersetzen.		X
	Das Klängenbremssystem kontrollieren (falls vorhanden).		O
	Den Grasfänger und die Schalter für den Grasfänger untersuchen (nur TC-Modelle).		X

## Schmierplan



A. Allgemeine Schmierung. Schmieren Sie den Spindelschmieranschluss und die Zahnradzähne des Segmentzahnrad und der Lenksäule.

B. Motorschmierung. Siehe *So prüfen Sie den Motorölstand auf Seite 36*.

## So reinigen Sie das Gerät



**ACHTUNG:** Verwenden Sie keinen Hochdruck- oder Dampfreiniger. Wasser kann in Lager und elektrische Anschlüsse gelangen und Korrosion verursachen, die zu Schäden am Gerät führt.

Reinigen Sie das Gerät sofort nach der Anwendung.

- Reinigen Sie keine heißen Oberflächen wie Motor, Schalldämpfer und Abgasanlage. Warten Sie, bis die Oberflächen abgekühlt sind, und entfernen Sie dann Gras oder Schmutz.
- Vor dem Reinigen mit Wasser reinigen Sie mit einer Bürste. Entfernen Sie Gras und Schmutz auf dem und um das Getriebe, dem Getriebe-Lufteinlass und dem Motor.
- Reinigen Sie das Mähdeck oben, den Bereich unter den Riemenabdeckungen und unter dem Mähdeck. Zum Reinigen des Mähdecks, siehe *So reinigen Sie das Mähdeck auf Seite 26*.
- Verwenden Sie fließendes Wasser aus einem Schlauch, um das Gerät zu reinigen. Verwenden Sie keinen Hochdruckreiniger.
- Richten Sie den Wasserstrahl nicht auf elektrische Bauteile oder Lager. Reinigungsmittel erhöhen in der Regel die Beschädigung.
- Wenn das Gerät sauber ist, schalten Sie das Mähdeck kurz ein, um noch verbleibendes Wasser abzublasen.

## So reinigen Sie Motor und Schalldämpfer

Halten Sie Motor und Schalldämpfer frei von Rasenschnitt und Schmutz. In Benzin oder Öl getränkter Rasenschnitt auf dem Motor kann die Brandgefahr erhöhen und das Risiko, dass der Motor zu heiß wird. Lassen Sie den Motor abkühlen, bevor er gereinigt wird. Mit Wasser und einer Bürste reinigen.

Rasenschnitt rund um den Schalldämpfer trocknet schnell und stellt eine Brandgefahr dar. Verwenden Sie eine Bürste oder entfernen Sie den Rasenschnitt mit Wasser, wenn der Schalldämpfer kalt ist.

## So reinigen Sie das Mähdeck



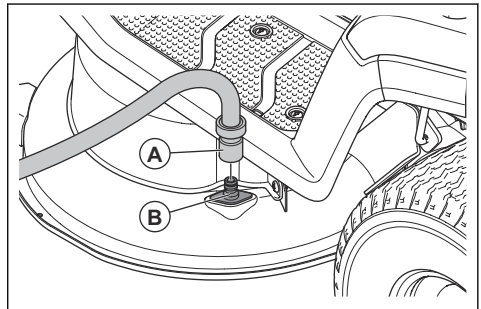
**WARNUNG:** Verwenden Sie das Gerät nicht mit einem beschädigten oder fehlenden Spülanschluss. Es besteht Gefahr durch weggeschleuderte Gegenstände. Tauschen Sie einen beschädigten oder fehlenden Spülanschluss des Schneidwerks sofort aus.

1. Stellen Sie das Gerät in einem leeren Bereich auf Ihrem Rasen ab, der sich in der Nähe einer Wasserquelle mit Gartenschlauch befindet.



**ACHTUNG:** Richten Sie den Auswurfsammler des Geräts nicht auf Gebäude oder Fahrzeuge.

2. Stellen Sie sicher, dass das Mähdeck deaktiviert ist. Siehe *So aktivieren und deaktivieren Sie das Mähdeck (TC 112) auf Seite 20* oder *So aktivieren und deaktivieren Sie das Mähdeck (TC 114) auf Seite 21*.
3. Stellen Sie den Motor ab. Siehe *So schalten Sie den Motor aus auf Seite 22*.
4. Betätigen Sie die Handbremse. Siehe *So betätigen und lösen Sie die Feststellbremse auf Seite 20*.
5. Schließen Sie einen Gartenschlauch (A) an den Waschanschluss des Decks (B) an und drehen Sie den Wasserhahn auf.



6. Setzen Sie sich auf den Sitz, und starten Sie den Motor. Siehe *So lassen Sie den Motor an auf Seite 19*.



**ACHTUNG:** Untersuchen Sie den Bereich erneut, um sicherzustellen, dass der Bereich frei ist, bevor der Motor gestartet wird.

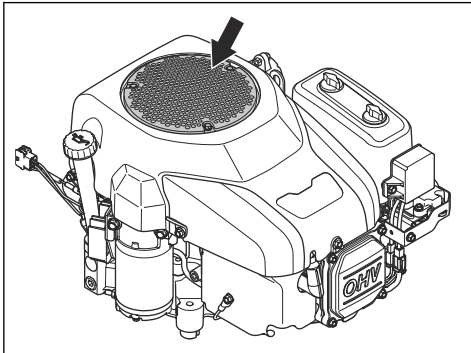
7. Aktivieren Sie das Mähdeck, und lassen Sie es bei Vollgas laufen, bis das Mähdeck sauber ist. Siehe *So aktivieren und deaktivieren Sie das Mähdeck (TC 112) auf Seite 20* oder *So aktivieren und deaktivieren Sie das Mähdeck (TC 114) auf Seite 21*.
8. Deaktivieren Sie das Mähdeck aus und stellen Sie den Motor ab. Siehe *So aktivieren und deaktivieren Sie das Mähdeck (TC 112) auf Seite 20* oder *So aktivieren und deaktivieren Sie das Mähdeck (TC 114) auf Seite 21* und *So schalten Sie den Motor aus auf Seite 22*.
9. Drehen Sie den Wasserhahn zu und trennen Sie den Wasserschlauch vom Waschanschluss des Decks.
10. Stellen Sie das Gerät in einem trockenen Bereich ab.
11. Setzen Sie sich auf den Sitz, und starten Sie den Motor. Siehe *So lassen Sie den Motor an auf Seite 19*.
12. Aktivieren Sie das Mähdeck, und lassen Sie es laufen, bis das Mähdeck trocken ist.

### So reinigen Sie den Lufteinlass des Motors



**WARNUNG:** Stellen Sie den Motor ab. Der Lufteinlass hat rotierende Teile, die Verletzungen der Finger verursachen können.

- Öffnen Sie die Motorhaube. Stellen Sie sicher, dass der Lufteinlass am Motor nicht blockiert ist. Entfernen Sie Gras und Schmutz mit einer Bürste.

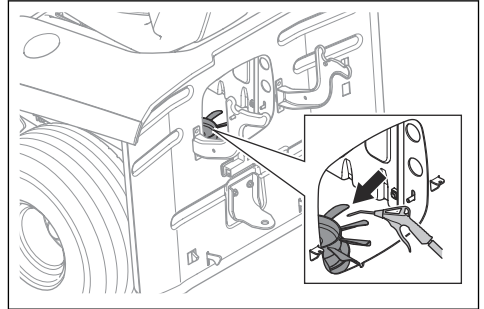


### So reinigen Sie das Kühlgebläse am Getriebe

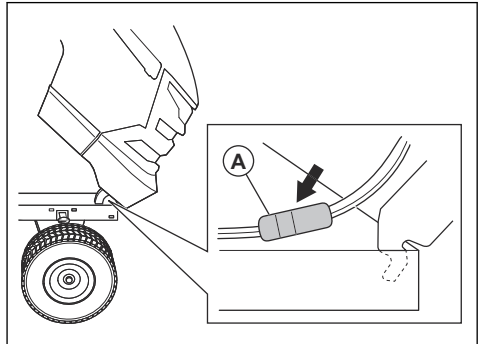


**WARNUNG:** Stellen Sie den Motor ab. Das Kühlgebläse dreht sich und kann Verletzungen an Ihren Fingern verursachen.

1. Entfernen Sie den mittleren Auswurf. Siehe *So entfernen und montieren Sie den mittleren Auswurf auf Seite 33*.
2. Reinigen Sie den Kühlerlüfter am Getriebe mit Druckluft.



### So entfernen und montieren Sie die Motorabdeckung



1. Öffnen Sie die Motorhaube.
2. Trennen Sie den Scheinwerfer-Kabelstecker (A).
3. Kippen Sie die Motorabdeckung nach vorn und heben Sie sie an, um sie vom Gerät zu entfernen.
4. Montieren Sie die Motorabdeckung in umgekehrter Reihenfolge.

### So wechseln Sie die Scheinwerferlampe

1. Öffnen Sie die Motorhaube.
2. Drehen Sie die Lampenfassung leicht gegen den Uhrzeigersinn und ziehen Sie sie aus dem Reflektor.
3. Tauschen Sie die Glühlampe in der Glühlampenfassung aus.
4. Drücken Sie die Lampenfassung in den Reflektor.
5. Drehen Sie die Glühlampenfassung leicht im Uhrzeigersinn, um sie einzubauen.
6. Schließen Sie die Motorabdeckung.

## So kontrollieren Sie die Feststellbremse

1. Stellen Sie das Gerät auf einem festen Untergrund mit Neigung ab.

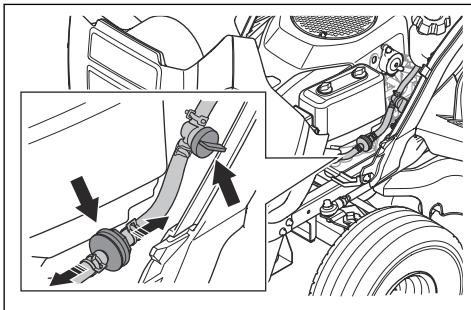
**Hinweis:** Stellen Sie das Gerät nicht auf einem Grashang ab, wenn Sie eine Kontrolle der Handbremse durchführen.

2. Betätigen Sie die Handbremse. Siehe *So betätigen und lösen Sie die Feststellbremse auf Seite 20*.
3. Wenn das Gerät sich bewegt, lassen Sie die Handbremse von einer autorisierten Servicewerkstatt einstellen.
4. Drücken Sie das Pedal der Feststellbremse erneut, um die Feststellbremse zu lösen.

## So ersetzen Sie den Kraftstofffilter

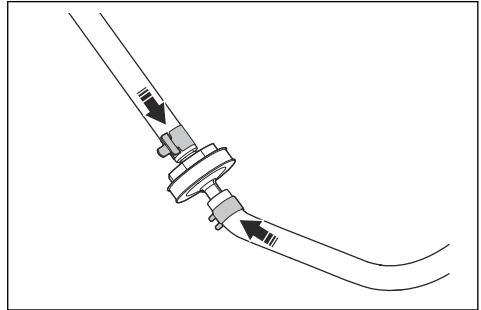
**Hinweis:** Die Abbildung zeigt einen bestimmten Kraftstofffiltertyp. Der Kraftstofffilter Ihres Geräts kann variieren, aber das Verfahren ist dasselbe.

1. Öffnen Sie die Motorabdeckung, um an den Kraftstofffilter zu gelangen.
2. Schließen Sie das Kraftstoffabsperrentil.
3. Drücken Sie den Kraftstoffschlauch zusammen, um ein Austreten von Kraftstoff zu verhindern.
4. Schieben Sie die Schlauchschellen mit einer Flachzange vom Kraftstofffilter.
5. Ziehen Sie den Kraftstofffilter von den Schlauchenden ab. Eine geringe Menge Kraftstoff kann auslaufen.



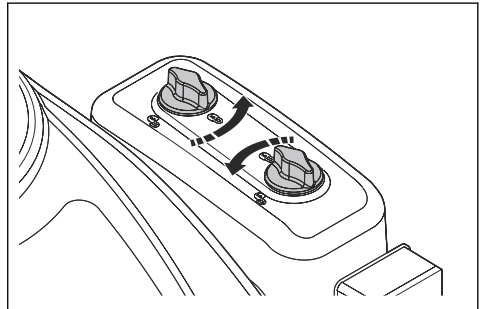
6. Schieben Sie den neuen Kraftstofffilter in die Schlauchenden. Verwenden Sie flüssiges Reinigungsmittel an den Enden des Kraftstofffilters, um ihn leichter auf den Schlauch schieben zu können.

7. Schieben Sie die Schlauchschellen gegen den Kraftstofffilter.

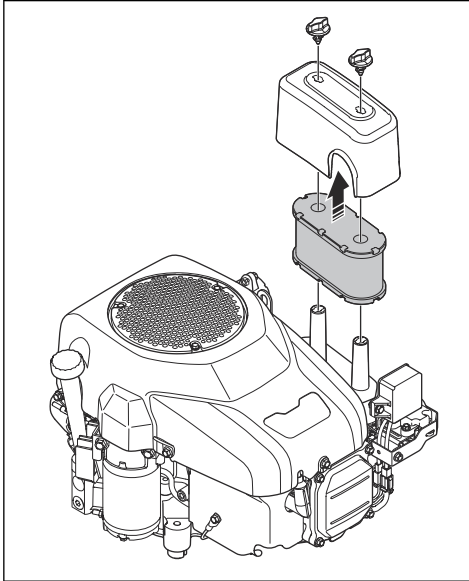


## So reinigen Sie den Luftfilter und ersetzen ihn

1. Öffnen Sie die Motorhaube.
2. Lösen Sie die beiden Drehknöpfe des Luftfilterdeckels, und entfernen Sie den Filter.



3. Nehmen Sie den Luftfiltereinsatz aus dem Filtergehäuse.



4. Führen Sie die folgenden Schritte aus, um den Schaumstoff-Luftfilter zu reinigen.
  - a) Entfernen Sie den Schaumstoff-Luftfilter aus dem Luftfiltereinsatz.
  - b) Reinigen Sie den Schaumstoff-Luftfilter mit einem milden Reinigungsmittel.
  - c) Lassen Sie den Schaumstoff-Luftfilter trocknen.
  - d) Setzen Sie den Schaumstoff-Luftfilter in den Luftfiltereinsatz ein.
5. Führen Sie die folgenden Schritte aus, um den Papier-Luftfilter zu reinigen.
  - a) Schlagen Sie den Papier-Luftfilter gegen eine harte Oberfläche.
  - b) Blasen Sie Druckluft in die Innenseite des Papier-Luftfilters.



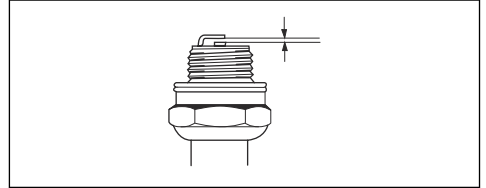
**ACHTUNG:** Wenn der Papier-Luftfilter nicht sauber wird, muss er ausgetauscht werden.

6. Die Installation erfolgt in umgekehrter Reihenfolge.

## So überprüfen und wechseln Sie eine Zündkerze

1. Öffnen Sie die Motorhaube.
2. Entfernen Sie den Zündkerzenstecker und reinigen Sie den Bereich um die Zündkerze.
3. Entfernen Sie die Zündkerze mit einem Zündkerzenschlüssel.

4. Die Zündkerze überprüfen. Ersetzen Sie die Zündkerze, wenn die Elektroden durchgebrannt sind oder die Isolierung Risse oder Schäden aufweist. Wenn die Zündkerze nicht beschädigt ist, reinigen Sie sie mit einer Stahlbürste.
5. Prüfen Sie den Elektrodenabstand und stellen Sie sicher, dass er korrekt ist. Siehe *Technische Daten auf Seite 43*.



6. Verbiegen Sie die Seitenelektrode, um den Elektrodenabstand einzustellen.
7. Setzen Sie die Zündkerze wieder ein und drehen Sie sie von Hand, bis sie den Zündkerzensitz berührt.
8. Ziehen Sie die Zündkerze mit dem Zündkerzenschlüssel an, bis die Scheibe komprimiert wird.
9. Ziehen Sie eine gebrauchte Zündkerze um weitere 3 mm, eine neue Zündkerze um eine weitere Vierteldrehung an.



**ACHTUNG:** Zündkerzen, die nicht richtig festgezogen sind, können zu Schäden am Motor führen.

10. Setzen Sie die Zündkappe wieder auf.



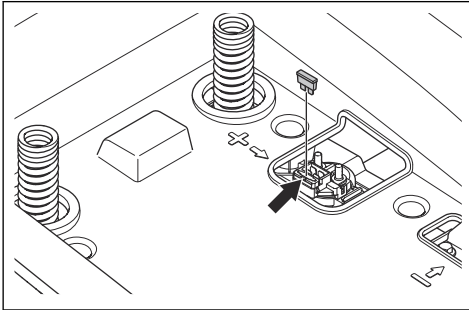
**ACHTUNG:** Versuchen Sie nicht, den Motor bei entfernter Zündkerze oder abgetrenntem Zündkabel zu starten.

## So ersetzen Sie die Hauptsicherung

Die Hauptsicherung befindet sich im Sicherungshalter am Anlasserrelais unter dem Sitz.

1. Klappen Sie den Sitz nach vorne.
2. Ziehen Sie den Verbinder aus dem Sicherungshalter heraus.

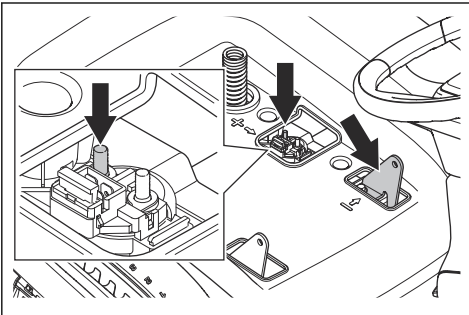
3. Ziehen Sie die Hauptsicherung aus dem Sicherungshalter.



4. Tauschen Sie die durchgebrannte Sicherung durch eine neue Sicherung des gleichen Typs aus. Siehe *Technische Daten auf Seite 43*.

Wenn die Sicherung kurze Zeit nach dem Ersetzen erneut durchbrennt, liegt ein Kurzschluss vor. Beseitigen Sie den Kurzschluss vor der erneuten Inbetriebnahme des Geräts.

## So laden Sie den Akku



- Laden Sie den Akku, wenn er zu schwach ist, um den Motor zu starten.
- Verwenden Sie ein Standard-Ladegerät.



**ACHTUNG:** Benutzen Sie kein Schnellladegerät oder ähnliche Starthilfen. Das führt zu Schäden am elektrischen System des Geräts.

- Trennen Sie vor dem Anlassen des Motors immer die Verbindung zum Ladegerät.

## So führen Sie einen Fremdstart des Motors durch

Wenn die Batterie zu schwach ist, um den Motor zu starten, können Sie Überbrückungskabel für einen Fremdstart verwenden. Das Gerät ist mit einem negativ geerdeten 12-Volt-System ausgestattet. Das Produkt, das Sie für den Fremdstart verwenden, muss ebenfalls ein 12V-System mit negativer Masse haben.

## So schließen Sie die Überbrückungskabel an

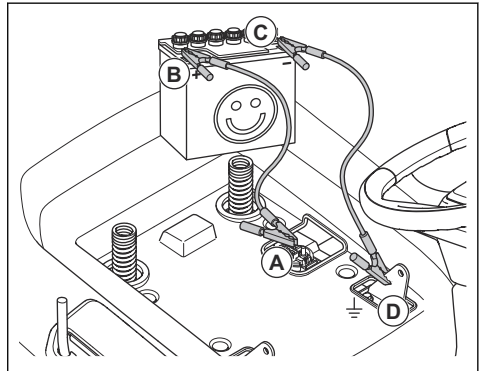


**WARNUNG:** Es besteht Explosionsgefahr aufgrund explosiver Gase, die vom Akku ausgehen. Schließen Sie die Minusklemme des geladenen Akkus nicht an die Minusklemme des schwachen Akkus oder in der Nähe davon an.



**ACHTUNG:** Verwenden Sie den Akku Ihres Geräts nicht zum Fremdstarten anderer Fahrzeuge.

1. Schließen Sie ein Ende des roten Akkukabels an die POSITIVE (+) Klemme (A) am Starterrelais unter dem Sitz an.



2. Schließen Sie das andere Ende des roten Akkukabels an die POSITIVE (+) Klemme (B) des geladenen Akkus an.



**WARNUNG:** Die Enden des roten Akkukabels dürfen das Chassis nicht berühren. Dadurch würde es zu einem Kurzschluss kommen.

3. Schließen Sie ein Ende des schwarzen Akkukabels an die NEGATIVE (-) Akkuklemme (C) des geladenen Akkus an.
4. Verbinden Sie das andere Ende des schwarzen Akkukabels mit einer KAROSSERIE-MASSE (D), nicht in der Nähe von Kraftstofftank und Akku.

## So entfernen Sie die Überbrückungskabel

**Hinweis:** Entfernen Sie die Überbrückungskabel in umgekehrter Reihenfolge, wie Sie sie angeschlossen haben.

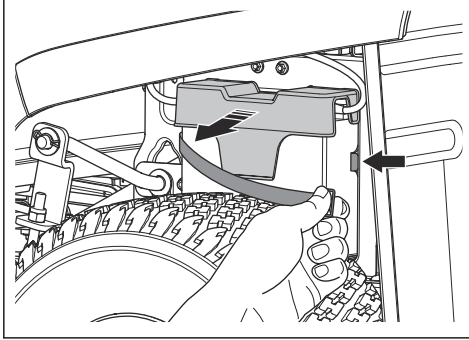
1. Entfernen Sie das SCHWARZE Kabel vom Chassis.
2. Entfernen Sie das SCHWARZE Kabel vom voll aufgeladenen Akku.
3. Entfernen Sie das ROTE Kabel von den 2 Batterien.

## So ersetzen Sie den Akku



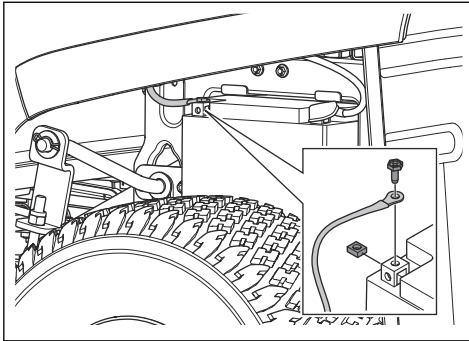
**WARNUNG:** Stromschlag- und Verbrennungsgefahr. Verwenden Sie keine Metallarmbänder oder anderes Metallzubehör. Metallgegenstände, die die Akkupole berühren, können Verbrennungen, Stromschläge und Kurzschlüsse verursachen.

1. Entfernen Sie den Riemen und die Akkuabdeckung.



**Hinweis:** Der Akku befindet sich am linken Hinterrad.

2. Entfernen Sie die Klemmenabdeckung am schwarzen Akkukabel.
3. Entfernen Sie die Schrauben, die Mutter und das schwarze Kabel vom Minuspol (-) des Akkus.



4. Entfernen Sie die Klemmenabdeckung am roten Akkukabel.
5. Entfernen Sie die Schrauben, die Mutter und das rote Kabel vom Pluspol (+) des Akkus.
6. Entfernen Sie den Akku vorsichtig aus dem Gerät.
7. Setzen Sie einen neuen Akku ein.
8. Verbinden Sie das rote Kabel mit dem Pluspol (+) des Akkus, und montieren Sie die Mutter und die Schraube.

9. Bringen Sie die Klemmenabdeckung am roten Akkukabel an.
10. Befestigen Sie das schwarze Kabel am Minuspol (-) des Akkus und montieren Sie die Mutter, die Schraube und die Klemmenabdeckung.
11. Bringen Sie die Akkuabdeckung an, und befestigen Sie den Riemen.

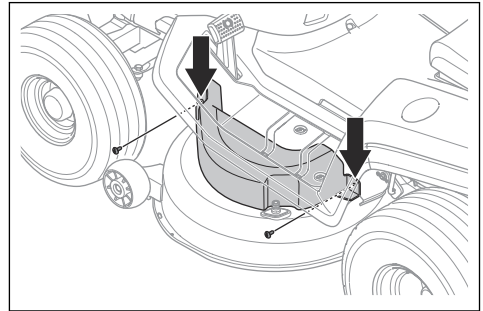
## Reifendruck

Stellen Sie sicher, dass der Reifendruck an allen 4 Reifen korrekt ist. Siehe *Technische Daten auf Seite 43*.

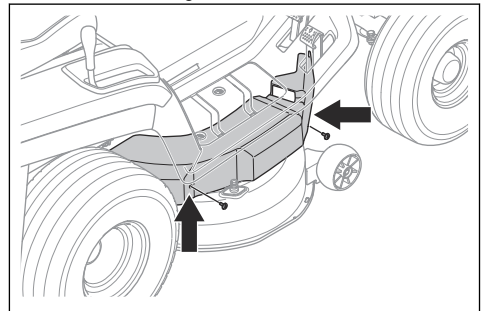
## Mähdeck

### So entfernen und montieren Sie das Mähdeck

1. Deaktivieren Sie das Mähdeck aus und stellen Sie den Motor ab.
2. Bringen Sie das Mähdeck in die niedrigste Stellung.
3. Entfernen Sie die 2 Schrauben und die linke Riemenabdeckung.



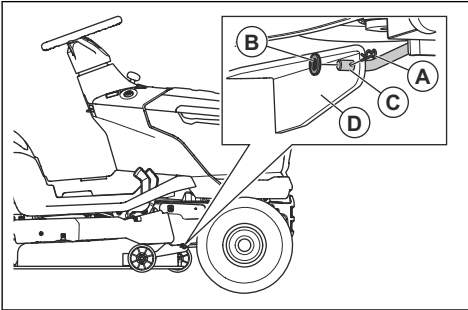
4. Entfernen Sie die 2 Schrauben und die rechte Riemenabdeckung.



5. Nehmen Sie den Antriebsriemen von der linken Klingenriemenscheibe ab, um die Spannung des Antriebsriemens zu verringern.
6. Entfernen Sie den Antriebsriemen von der Riemenscheibe des Motors.
7. Führen Sie die folgenden Schritte aus, um das vordere Verbindungsglied zu trennen.



- a) Entfernen Sie den Clip (A) und die Unterlegscheibe (B).



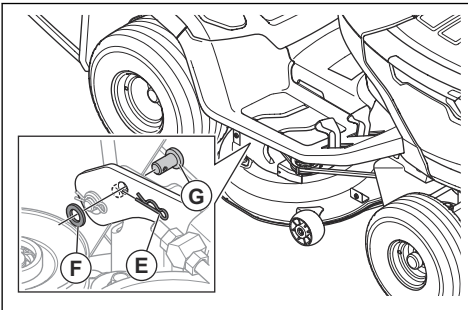
- b) Trennen Sie das vordere Verbindungsglied (C) von der Halterung (D) am Mähdeck.

8. Führen Sie die folgenden Schritte aus, um die 2 hinteren Verbindungsglieder zu trennen. Es gibt ein hinteres Verbindungsglied auf der linken Seite und ein hinteres Verbindungsglied auf der rechten Seite des Geräts.



**WARNUNG:** Das Mähdeck ist schwer. Verwenden Sie eine Brechstange oder einen ähnlichen Gegenstand unter dem Mähdeck, um das Gewicht des Mähdecks zu halten, wenn Sie die 2 hinteren Verbindungsglieder trennen.

- a) Entfernen Sie den Clip (E), die Unterlegscheibe (F) und den Stift (G) vom linken hinteren Verbindungsglied.



- b) Trennen Sie das Mähdeck vom linken hinteren Verbindungsglied.  
c) Halten Sie den Schnitthöhenhebel mit einer Hand in der niedrigsten Position gezogen. Entfernen Sie den Clip, die Unterlegscheibe und den Stift vom rechten hinteren Verbindungsglied.



**WARNUNG:** Lassen Sie den Schnitthöhenhebel nicht los. Der Mechanismus für die Schnitthöheneinstellung ist federgespannt. Die Kraft der Feder

kann Quetschungen verursachen, wenn Sie den Schnitthöhenhebel nicht gezogen halten.

- d) Trennen Sie das Mähdeck vom rechten hinteren Verbindungsglied.  
e) Lösen Sie den Schnitthöhenhebel vorsichtig.

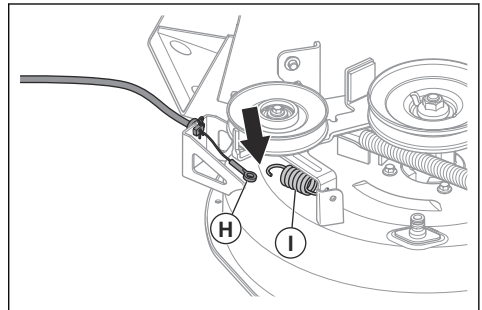


**WARNUNG:** Der Mechanismus für die Schnitthöheneinstellung ist federgespannt. Die Kraft der Feder kann Quetschungen verursachen. Halten Sie Körperteile fern.

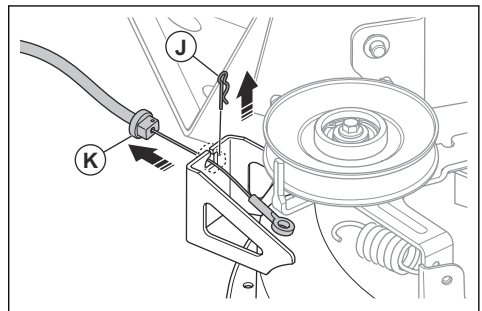
9. Bewegen Sie den Schnitthöhenhebel in die höchste Position.

10. Führen Sie beim Modell TC 112 die folgenden Schritte aus, um den Kupplungszug zu trennen.

- a) Trennen Sie den Kupplungszug (H) von der Feder (I) am Riemenspanner.

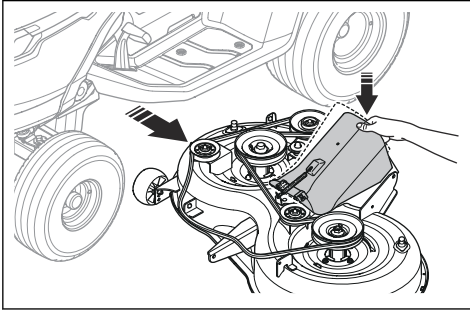


- b) Entfernen Sie den Clip (J) und ziehen Sie den Kupplungszughalter (K) aus der Halterung am Mähdeck.





11. Drücken Sie den unteren Schacht nach unten und entfernen Sie das Mähdeck vom Gerät.

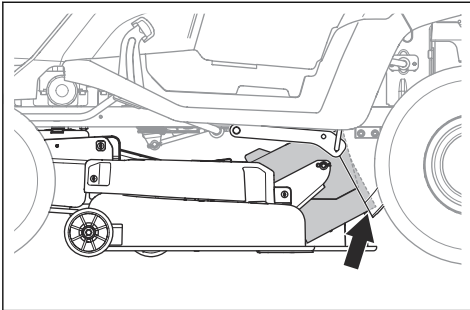


12. Montieren Sie das Mähdeck in umgekehrter Reihenfolge.

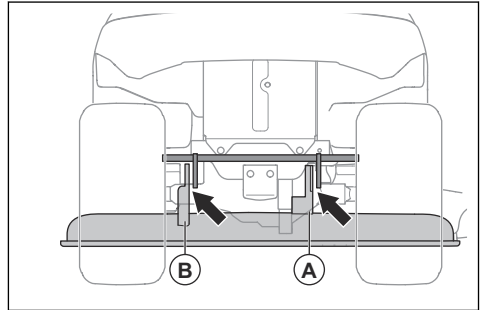


**ACHTUNG:** Stellen Sie sicher, dass der Antriebsriemen korrekt montiert ist und nicht zusammengedrückt wird, wenn Sie das Mähdeck montieren.

- a) Stellen Sie sicher, dass sich der untere Schacht in der richtigen Position befindet, wenn Sie das Mähdeck installieren.

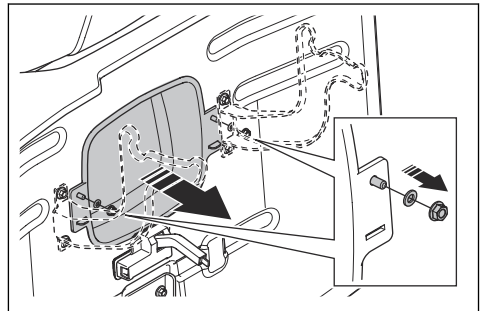


- b) Stellen Sie sicher, dass sich die Halterungen in der richtigen Position befinden, wenn Sie das Mähdeck installieren. Die Halterung auf der rechten Seite (A) muss sich an der Innenseite des rechten hinteren Verbindungsglieds befinden. Die Halterung auf der linken Seite (B) muss sich an der Außenseite des linken hinteren Verbindungsglieds befinden.



### So entfernen und montieren Sie den mittleren Auswurf

1. Deaktivieren Sie das Mähdeck aus und stellen Sie das Gerät ab.
2. Stellen Sie den Ein-/Ausschalter auf die Position OFF (O) und ziehen Sie den Schlüssel des Ein-/Ausschalters ab.
3. Entfernen Sie den Grasfänger.
4. Entfernen Sie die 2 Muttern und die 2 Unterlegscheiben.



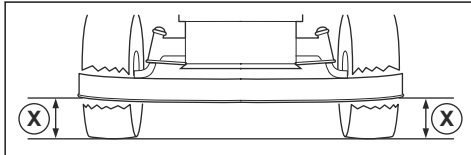
5. Ziehen Sie den mittleren Auswurf heraus.
6. Installieren Sie den oberen Auswurf in umgekehrter Reihenfolge.

### So stellen Sie die Fluchtung des Mähdecks ein

#### So führen Sie eine Anpassung der Seiten des Mähdecks durch

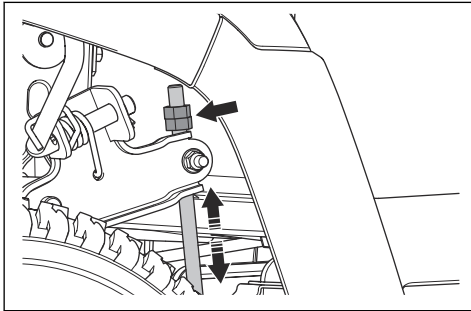
Wenn die Schnitthöhe auf der rechten und linken Seite nicht gleich ist, kann die Schnitthöhe eingestellt werden.

1. Stellen Sie sicher, dass der Reifendruck an allen 4 Reifen korrekt ist. Siehe *Reifendruck auf Seite 31*.
2. Stellen Sie das Gerät auf einer ebenen Fläche ab.
3. Bringen Sie das Mähdeck in die höchste Stellung.
4. Messen Sie den Abstand (X) von der Unterkante des Mähdecks zum Boden auf der linken und rechten Seite. Der Abstand muss auf beiden Seiten gleich sein.



**WARNUNG:** Die Klingen auf dem Mähdeck sind scharf und können Verletzungen verursachen. Tragen Sie stets Schutzhandschuhe.

5. Lösen Sie die Sicherungsmuttern an den Schnitt Höhenstreben.



**Hinweis:** Die Schnitt Höhenstreben befinden sich hinter dem Mähdeck, vor den Hinterrädern.

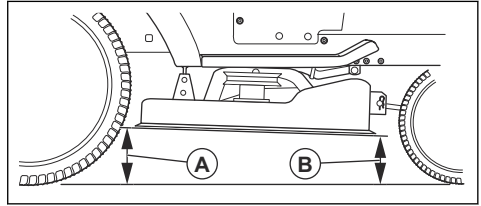
6. Stellen Sie die Muttern auf den Schnitt Höhenstreben so ein, dass das Mähdeck auf der linken und rechten Seite dieselbe Schnitthöhe hat.
  - a) Drehen Sie die Muttern gegen den Uhrzeigersinn, um das Mähdeck abzusenken.
  - b) Drehen Sie die Mutter im Uhrzeigersinn, um das Mähdeck anzuheben.
7. Messen Sie den Abstand erneut. Stellen Sie ihn so ein, dass er auf beiden Seiten gleich ist.
8. Ziehen Sie die Sicherungsmuttern fest, wenn die Anpassung der Seiten abgeschlossen ist.
9. Schneiden Sie etwas Gras, und kontrollieren Sie die Ergebnisse. Bei Bedarf anpassen.

#### So führen Sie eine Längs-Anpassung des Mähdecks durch

Das Mähdeck muss vor der Längs-Anpassung auf beiden Seiten nivelliert sein. Siehe *So führen Sie eine*

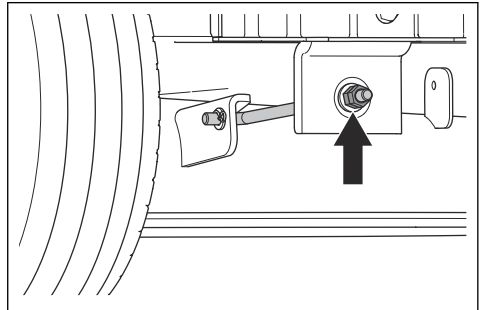
#### Anpassung der Seiten des Mähdecks durch auf Seite 33.

1. Stellen Sie sicher, dass der Reifendruck an allen 4 Reifen korrekt ist. Siehe *Reifendruck auf Seite 31*.
2. Stellen Sie das Gerät auf einer ebenen Fläche ab.
3. Bringen Sie das Mähdeck in die höchste Stellung.
4. Messen Sie hinten (A) und vorne (B) den Abstand von der Unterkante des Mähdecks bis zum Boden. Der Abstand vorne muss 5 bis 10 mm niedriger sein als derjenige hinten.



**WARNUNG:** Die Klingen auf dem Mähdeck sind scharf und können Verletzungen verursachen. Tragen Sie stets Schutzhandschuhe.

5. Wenn eine Einstellung vorne erforderlich ist, lösen Sie die Sicherungsmutter, und drehen Sie die Mutter am vorderen Verbindungsglied.



**Hinweis:** Das vordere Verbindungsglied befindet sich an der Vorderseite des Geräts, hinter dem Schalldämpfer.

- a) Drehen Sie die Mutter gegen den Uhrzeigersinn, um die Vorderseite des Mähdecks abzusenken.
- b) Drehen Sie die Mutter im Uhrzeigersinn, um das Mähdeck anzuheben.
- c) Ziehen Sie die Sicherungsmutter fest, wenn die vordere Einstellung abgeschlossen ist.

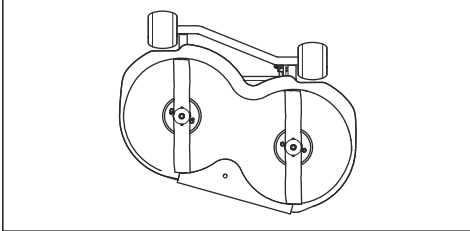
#### So überprüfen Sie die Klingen



**ACHTUNG:** Beschädigte oder falsch ausgewuchtete Klingen können zu Schäden am Gerät führen. Ersetzen Sie beschädigte

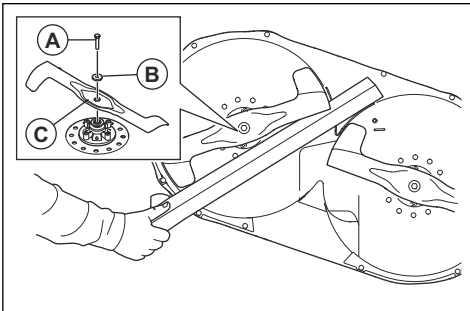
Glättflügel. Wenden Sie sich zum Schärfen und Auswuchten von stumpfen Klingen an eine zugelassene Servicewerkstatt.

1. Entfernen Sie das Mähdeck. Siehe *So entfernen und montieren Sie das Mähdeck auf Seite 31*.
2. Sehen Sie sich die Klingen an, um zu prüfen, ob sie beschädigt sind und ob es notwendig ist, sie zu schärfen.

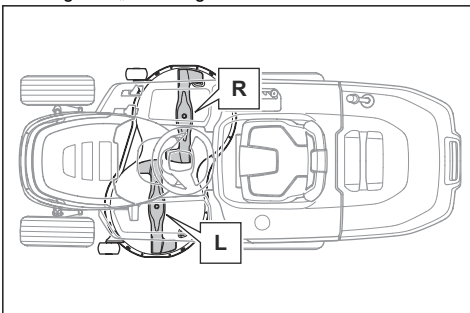


### So ersetzen Sie die Glättflügel

1. Stellen Sie die Klingen mit einem Holzklötz fest.



2. Entfernen Sie die Schraube (A), die Unterlegscheibe (B) sowie die Klinge (C).
3. Installieren Sie eine neue linke Klinge auf der linken Seite und eine neue rechte Klinge auf der rechten Seite. Die linke Klinge ist mit „Links“ und die rechte Klinge mit „Rechts“ gekennzeichnet.



**ACHTUNG:** Die Klingen haben unterschiedliche Drehrichtungen. Die rechte Klinge muss auf der rechten Seite

und die linke Klinge auf der linken Seite installiert werden.

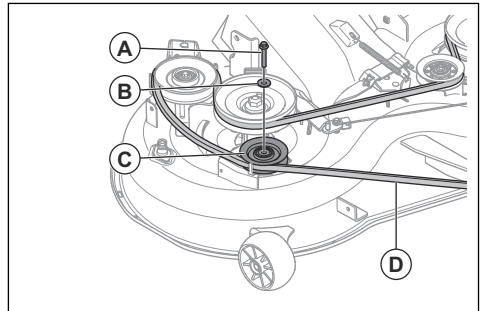


**WARNUNG:** Ein falscher Klidentyp kann dazu führen, dass Objekte aus dem Mähdeck geschleudert werden und schwere Verletzungen verursachen. Verwenden Sie nur Klingen entsprechend den Angaben in *So entfernen und montieren Sie das Mähdeck auf Seite 31*.

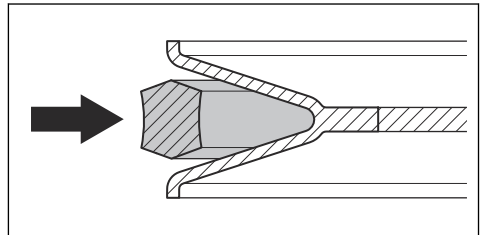
4. Stellen Sie sicher, dass die gebogenen Enden der Klingen in Richtung des Mähdecks zeigen.
5. Ziehen Sie die Schrauben mit 80 Nm fest.

### So ersetzen Sie den Mähdeckriemen

1. Entfernen Sie das Mähdeck. Siehe *So entfernen und montieren Sie das Mähdeck auf Seite 31*.
2. Entfernen Sie Schmutz und Gras rund um die Lagergehäuse, Klingenriemenscheiben und von der Oberseite des Mähdecks.
3. Entfernen Sie die Schraube (A), die Unterlegscheibe (B) sowie den Riemenscheibe (C).



4. Nehmen Sie den Mähdeckriemen (D) von den Klingenriemenscheiben am Mähdeck ab.
5. Installieren Sie einen neuen Mähdeckriemen in umgekehrter Reihenfolge.
  - a) Stellen Sie sicher, dass sich der Mähdeckriemen an allen Riemenscheiben in der richtigen Position befindet.



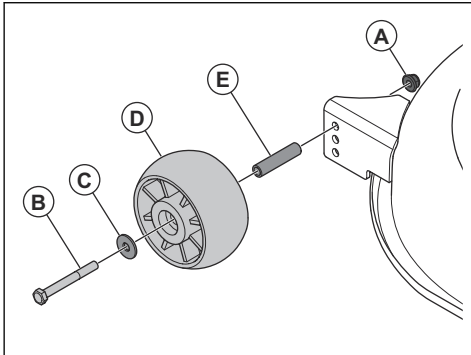


**ACHTUNG:** Achten Sie darauf, dass der Mähdeckerriemen nicht verdreht ist. Beachten Sie den Aufkleber für die Riemenführung auf dem Mähdeck.

### So stellen Sie die Schwimmrollen ein

Die Schwimmrollen halten das Mähdeck in der korrekten Position am Boden und verhindern auf den meisten Untergründen eine Kollision mit dem Rasen. Die Schwimmrollen sind richtig eingestellt, wenn sie leicht über dem Boden liegen, während sich das Mähdeck in der erforderlichen Schnitthöhe befindet.

1. Parken Sie das Gerät auf einem ebenen Untergrund und stellen Sie den Motor ab.
2. Stellen Sie das Mähdeck auf die erforderliche Schnitthöhe. Siehe *So stellen Sie die Schnitthöhe ein (TC 112) auf Seite 21* oder *So stellen Sie die Schnitthöhe ein (TC 114) auf Seite 21*.
3. Entfernen Sie die Mutter (A), die Schraube (B), die Unterlegscheibe (C), die Schwimmrolle (D) und die Buchse (E).

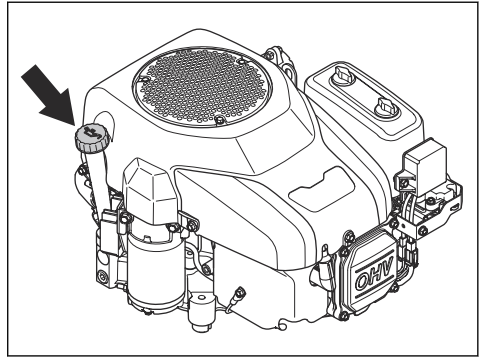


4. Montieren Sie die Schwimmrolle, die Buchse, die Schraube, die Unterlegscheibe und die Mutter in 1 der 3 Bohrungen.
5. Stellen Sie alle Schwimmrollen auf die gleiche Weise ein.

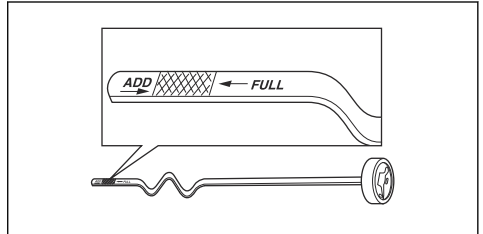
### So prüfen Sie den Motorölstand

1. Stellen Sie das Gerät auf einer ebenen Fläche ab, und schalten Sie den Motor aus.
2. Öffnen Sie die Motorhaube.

3. Lösen Sie den Messstab, und ziehen Sie ihn heraus.



4. Reinigen Sie den Messstab von Öl.
5. Stecken Sie ihn wieder hinein und drehen Sie ihn fest.
6. Lösen und ziehen Sie den Messstab heraus, und lesen Sie den Ölstand ab.
7. Der Ölstand muss zwischen den Markierungen auf dem Messstab liegen. Wenn sich der Ölstand nahe der „ADD“-Markierung befindet, füllen Sie Öl bis zur Markierung „FULL“ nach.



8. Füllen Sie das Öl durch das Loch, in dem der Messstab steckt. Füllen Sie das Öl langsam ein.

**Hinweis:** Siehe *Technische Daten auf Seite 43* für die verschiedenen Arten von Motoröl, die wir empfehlen. Mischen Sie nicht verschiedene Arten von Öl.

9. Drehen Sie den Messstab ordnungsgemäß fest, bevor Sie den Motor anlassen. Starten Sie den Motor, und lassen Sie ihn ca. 30 Sekunden lang im Leerlauf laufen. Stellen Sie den Motor ab. Warten Sie 30 Sekunden, und prüfen Sie den Ölstand erneut.

### So wechseln Sie das Motoröl

Wenn der Motor kalt ist, starten Sie den Motor und lassen ihn 1 bis 2 Minuten laufen, bevor Sie das Motoröl ablassen. Dadurch wird das Motoröl erwärmt und kann schneller ablaufen.

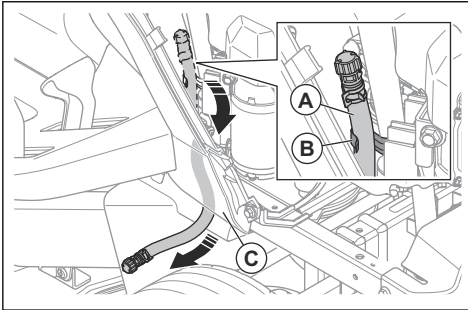


**WARNUNG:** Betreiben Sie den Motor nicht länger als 1-2 Minuten, bevor Sie das Motoröl ablassen. Das Motoröl wird sehr heiß und kann zu Verbrennungen führen. Lassen Sie den Motor abkühlen, bevor Sie das Motoröl ablassen.

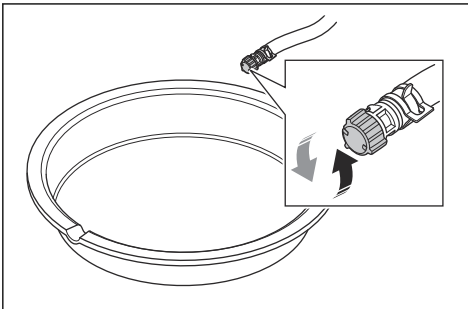


**WARNUNG:** Wenn Sie Motoröl auf Körperteile verschütten, reinigen Sie diese mit Wasser und Seife.

- Den Ölablassschlauch (A) aus der Halterung (B) entfernen und den Ölablassschlauch durch den Spalt (C) führen.

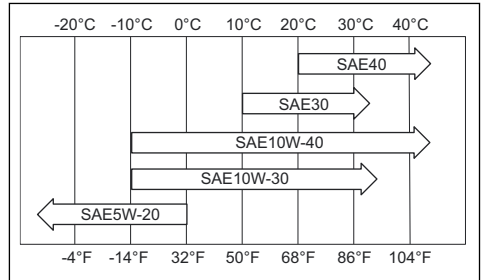


- Stellen Sie einen Behälter unter die Ölablassschraube.
- Entfernen Sie den Messstab.
- Entfernen Sie die Endkappe am Ölablassventil am Ölablassschlauch, und lassen Sie das Motoröl in den Behälter ablaufen.



- Wenn das gesamte Öl abgelassen ist, montieren Sie die Endkappe am Ölablassventil.
- Wenn der Motor mit einem Ölfilter ausgestattet ist, ersetzen Sie den Ölfilter. Siehe *So ersetzen Sie den Ölfilter (TC 114)* auf Seite 37.

- Füllen Sie Öl langsam durch die Öffnung für den Ölmesstab ein. Wählen Sie die Viskosität des Öls entsprechend den Temperaturbereichen in der Abbildung. Siehe *Technische Daten* auf Seite 43.



**ACHTUNG:** Mischen Sie nicht verschiedene Arten von Öl.

- Bringen Sie den Messstab an.
- Entsorgen Sie verbrauchtes Motoröl.

## So ersetzen Sie den Ölfilter (TC 114)



**WARNUNG:** Tragen Sie stets Schutzhandschuhe. Wenn Sie Motoröl auf Körperteile verschütten, reinigen Sie diese mit Wasser und Seife.

- Lassen Sie das Motoröl ab. Siehe *So wechseln Sie das Motoröl* auf Seite 36.
- Drehen Sie den Ölfilter zum Entfernen gegen den Uhrzeigersinn.
- Schmieren Sie die Gummidichtung am neuen Ölfilter mit frischem Motoröl leicht ab.
- Drehen Sie den Ölfilter von Hand im Uhrzeigersinn ein, bis die Gummidichtung sitzt und drehen Sie dann eine weitere halbe Umdrehung.
- Befüllen Sie den Motor mit neuem Motoröl. Siehe *So wechseln Sie das Motoröl* auf Seite 36.
- Starten Sie den Motor und lassen Sie ihn 3 Minuten im Leerlauf laufen.
- Schalten Sie den Motor ab, und stellen Sie sicher, dass an am Ölfilter kein Öl austritt.
- Füllen Sie Motoröl als Ausgleich für das Öl im neuen Ölfilter nach.

## Fehlerbehebungsplan

Wenn Sie in dieser Bedienungsanleitung keine Lösung für Ihre Probleme finden können, wenden Sie sich an Ihren Husqvarna Servicehändler.

Problem	Ursache	Aktion
Der Anlasser dreht den Motor nicht.	Die Handbremse ist nicht angezogen.	Betätigen Sie die Handbremse. Siehe <i>So betätigen und lösen Sie die Feststellbremse auf Seite 20.</i>
	Das Mähdeck ist aktiviert.	Deaktivieren Sie das Mähdeck. Siehe <i>So aktivieren und deaktivieren Sie das Mähdeck (TC 112) auf Seite 20.</i>
	Die Hauptsicherung ist durchgebrannt.	Die Hauptsicherung ersetzen. Siehe <i>So ersetzen Sie die Hauptsicherung auf Seite 29.</i>
	Das Zündschloss ist defekt.	Wenden Sie sich an Ihren Husqvarna Servicehändler.
	Die Verbindung zwischen dem Kabel und der Batterie ist defekt.	Sicherstellen, dass der Akku richtig angeschlossen ist. Siehe <i>So schließen Sie den Akku an auf Seite 18.</i>
	Die Batterie ist zu schwach.	Batterie aufladen. Siehe <i>So laden Sie den Akku auf Seite 30.</i>
	Das Anlassermotor ist beschädigt.	Wenden Sie sich an Ihren Husqvarna Servicehändler.
Der Motor startet nicht, wenn der Anlassermotor den Motor dreht.	Kein Kraftstoff im Kraftstofftank.	Kraftstofftank mit Kraftstoff auffüllen. Siehe <i>So füllen Sie Kraftstoff ein auf Seite 19.</i>
	Die Zündkerze ist beschädigt.	Die Zündkerzen überprüfen. Die Zündkerzen bei Bedarf austauschen. Siehe <i>So überprüfen und wechseln Sie eine Zündkerze auf Seite 29.</i>
	Das Zündkabel ist beschädigt.	Wenden Sie sich an Ihren Husqvarna Servicehändler.
	Es befindet sich Schmutz im Vergaser oder in der Kraftstoffleitung.	Wenden Sie sich an Ihren Husqvarna Servicehändler.
	Der Kraftstofffilter ist verstopft.	Den Kraftstofffilter ersetzen. Siehe <i>So ersetzen Sie den Kraftstofffilter auf Seite 28.</i>

<b>Problem</b>	<b>Ursache</b>	<b>Aktion</b>
Der Motor läuft nicht rund.	Die Zündkerze ist beschädigt.	Die Zündkerzen überprüfen. Die Zündkerzen bei Bedarf austauschen. Siehe <i>So überprüfen und wechseln Sie eine Zündkerze auf Seite 29.</i>
	Der Vergaser ist falsch eingestellt.	Wenden Sie sich an Ihren Husqvarna Servicehändler.
	Der Luftfilter ist verstopft.	Luftfilter reinigen oder ersetzen. Siehe <i>So reinigen Sie den Luftfilter und ersetzen ihn auf Seite 28.</i>
	Die Kraftstofftankklüftung ist blockiert.	Wenden Sie sich an Ihren Husqvarna Servicehändler.
	Es befindet sich Schmutz im Vergaser oder in der Kraftstoffleitung.	Wenden Sie sich an Ihren Husqvarna Servicehändler.
	Der Kraftstofffilter ist verstopft.	Den Kraftstofffilter ersetzen. Siehe <i>So ersetzen Sie den Kraftstofffilter auf Seite 28.</i>
Der Motor hat keine Leistung.	Der Luftfilter ist verstopft.	Luftfilter reinigen oder ersetzen. Siehe <i>So reinigen Sie den Luftfilter und ersetzen ihn auf Seite 28.</i>
	Die Zündkerze ist beschädigt.	Die Zündkerzen überprüfen. Die Zündkerzen bei Bedarf austauschen. Siehe <i>So überprüfen und wechseln Sie eine Zündkerze auf Seite 29.</i>
	Es befindet sich Schmutz im Vergaser oder in der Kraftstoffleitung.	Wenden Sie sich an Ihren Husqvarna Servicehändler.
	Das Gaskabel ist falsch eingestellt.	Wenden Sie sich an Ihren Husqvarna Servicehändler.
Der Motor stoppt, wenn Sie versuchen, das Gerät rückwärts zu bewegen.	Das Rückwärtsfahrssystem (ROS) ist nicht aktiviert.	Das Rückwärtsfahrssystem (ROS) aktivieren. Siehe <i>So bedienen Sie das Rückwärtsfahrssystem (ROS) auf Seite 22.</i>
Das Getriebe hat keine ausreichende Leistung.	Der Getriebe-Lufteinlass oder die Kühlrippen sind blockiert.	Wenden Sie sich an Ihren Husqvarna Servicehändler.
	Das Gebläse auf dem Getriebe ist beschädigt.	Wenden Sie sich an Ihren Husqvarna Servicehändler.
	Es ist kein Öl im Getriebe oder der Ölstand ist zu niedrig.	Wenden Sie sich an Ihren Husqvarna Servicehändler.
	Das Antriebssystem ist deaktiviert.	Das Antriebssystem aktivieren. Siehe <i>So aktivieren und deaktivieren Sie den Antrieb auf Seite 20.</i>
Die Batterie wird nicht aufgeladen.	Der Akku ist beschädigt.	Die Batterie austauschen. Siehe <i>So ersetzen Sie den Akku auf Seite 31.</i>
	Die Verbindung an den Batterieklemmen ist mangelhaft.	Sicherstellen, dass der Akku richtig angeschlossen ist. Siehe <i>So schließen Sie den Akku an auf Seite 18.</i>

<b>Problem</b>	<b>Ursache</b>	<b>Aktion</b>
Es gibt Vibrationen im Gerät.	Die Klängen sind locker.	Die Klängen festziehen. Siehe <i>Technische Daten auf Seite 43</i> .
	Die Klängen sind falsch montiert.	Sicherstellen, dass die Klängen korrekt montiert sind. Siehe <i>So überprüfen Sie die Klängen auf Seite 34</i> .
	Die Klängen sind nicht ausgewuchtet.	Die Klängen auf Verschleiß und Beschädigungen prüfen. Siehe <i>So überprüfen Sie die Klängen auf Seite 34</i> .
	Der Motor ist locker.	Wenden Sie sich an Ihren Husqvarna Servicehändler.
	Die Riemenscheiben sind schief oder locker.	Wenden Sie sich an Ihren Husqvarna Servicehändler.
Das Schneidergebnis ist nicht zufriedenstellend.	Die Klängen sind stumpf.	Die Klängen auf Verschleiß und Beschädigungen prüfen. Siehe <i>So überprüfen Sie die Klängen auf Seite 34</i> .
	Das Gras ist lang oder nass.	Siehe <i>So erhalten Sie ein gutes Mähergebnis auf Seite 22</i> .
	Das Mähdeck ist nicht parallel.	Die Fluchtung des Mähdecks einstellen. Siehe <i>So stellen Sie die Fluchtung des Mähdecks ein auf Seite 33</i> .
	Verstopfung durch Gras im Mähdeck.	Das Mähdeck reinigen. Siehe <i>So reinigen Sie das Mähdeck auf Seite 26</i> .
	Die Luftlöcher im Mähdeck sind verstopft.	Das Mähdeck reinigen. Siehe <i>So reinigen Sie das Mähdeck auf Seite 26</i> .
	Es befindet sich Schmutz um die Klängenriemenscheiben.	Das Mähdeck reinigen. Siehe <i>So reinigen Sie das Mähdeck auf Seite 26</i> .
	Der Reifendruck ist auf der rechten und linken Seite unterschiedlich.	Stellen Sie sicher, dass der Reifendruck an allen 4 Reifen korrekt ist. Siehe <i>Reifendruck auf Seite 31</i> .
	Das Gerät wird mit zu hoher Geschwindigkeit betrieben.	Siehe <i>Technische Daten auf Seite 43</i> .
	Die Motordrehzahl ist zu niedrig.	Siehe <i>Technische Daten auf Seite 43</i> .
	Der Mähdeckriemen rutscht ab.	Wenden Sie sich an Ihren Husqvarna Servicehändler.
	Der Mähdeckriemen ist verschlissen oder beschädigt.	Den Mähdeckriemen austauschen. Siehe <i>So ersetzen Sie den Mähdeckriemen auf Seite 35</i> .
Die Klängen des Mähdecks drehen sich nicht, wenn das Mähdeck eingeschaltet wird.	Am Grasauswurf (falls vorhanden) oder an anderem Zubehör ist kein Grasfänger angebracht.	Den Grasfänger oder anderes Zubehör am Grasauswurf (falls vorhanden) anbringen.



# Transport, Lagerung und Entsorgung

## Transport

- Das Gerät ist schwer und kann Quetschungen verursachen. Seien Sie vorsichtig, wenn Sie es auf ein Fahrzeug oder einen Anhänger laden oder davon herunterladen.
- Verwenden Sie einen für den Transport des Geräts zugelassenen Anhänger.
- Vergewissern Sie sich, dass Sie die örtliche Straßenverkehrsordnung kennen bevor Sie das Gerät in einem Anhänger oder auf öffentlichen Straßen transportieren.
- Um das Verladen des Geräts auf einen Anhänger zu erleichtern, das Mähdeck in die höchste Position stellen.

### So sichern Sie des Geräts für den Transport



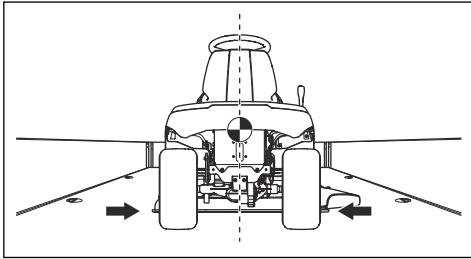
**WARNUNG:** Bevor Sie das Gerät befestigen, müssen Sie das Kapitel über Sicherheit lesen und verstanden haben. Siehe *Sicherheit auf Seite 7*.



**WARNUNG:** Die Handbremse reicht nicht aus, um das Gerät während des Transports zu sichern. Befestigen Sie das Gerät gut auf dem Ladebereich.

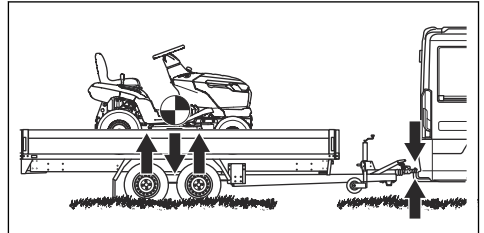
Ausstattung: 2 zugelassene Gurte und 4 Unterlegkeile.

1. Parken Sie das Gerät in der Mitte des Ladebereichs.

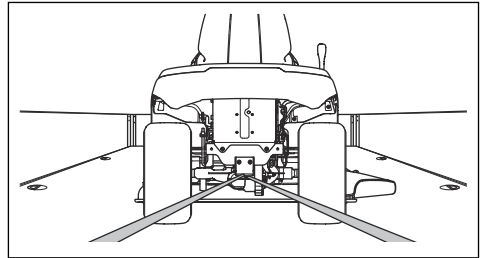


**ACHTUNG:** Beim Transport in Fahrzeugen mit Abdeckung ist zu beachten, dass Sie das Gerät erst abkühlen lassen müssen, bevor Sie es unter die Abdeckung fahren.

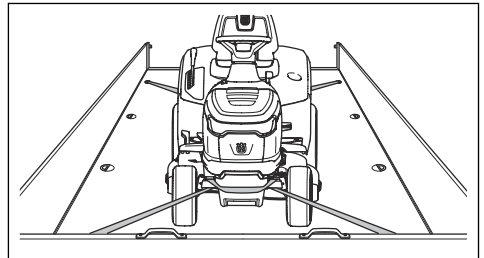
2. Stellen Sie sicher, dass der Schwerpunkt des Geräts oberhalb der Radachse des Transportfahrzeugs liegt. Wenn ein Anhänger für den Transport verwendet wird, sicherstellen, dass die Stützlast auf die Anhängerkupplung korrekt ist.



3. Betätigen Sie die Handbremse.
4. Entfernen Sie alle losen Gegenstände.
5. Befestigen Sie den ersten Gurt an der Anhängerkupplung.

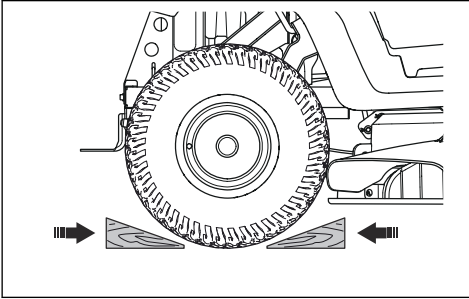


6. Ziehen Sie die Gurte nach hinten fest, um das Gerät auf dem Ladebereich zu befestigen.
7. Legen Sie den zweiten Gurt um die Vorderachse.



8. Befestigen Sie den Gurt auf dem Ladebereich.
9. Ziehen Sie den Gurt in Richtung Vorderseite des Ladebereichs fest, um das Gerät auf der Ladefläche zu befestigen.

10. Platzieren Sie die Unterlegkeile vor und hinter die Hinterräder.



## Lagerung

Bereiten Sie das Gerät zur Lagerung am Saisonende vor und wenn es länger als 30 Tage nicht verwendet wird. Wenn Kraftstoff 30 Tage oder länger im Kraftstofftank verbleibt, können klebrige Partikel zu Verstopfungen im Vergaser führen. Dies hat negative Auswirkungen auf die Funktion des Motors.

Zur Vermeidung von klebrigen Partikeln während der Lagerung, fügen Sie einen Stabilisator hinzu. Wenn Alkylatbenzin verwendet wird, ist kein Stabilisator erforderlich. Wenn Sie Standardbenzin verwenden, wechseln Sie nicht zu Alkylatbenzin. Dadurch können sich empfindliche Gummiteile verhärtet. Geben Sie den Stabilisator zum Kraftstoff in den Tank oder in den Behälter für die Lagerung. Befolgen Sie immer die Mischungsverhältnis-Vorgaben des Herstellers. Lassen Sie den Motor mindestens 10 Minuten laufen, nachdem Sie den Stabilisator zugegeben haben bis er in den Vergaser strömt.



**WARNUNG:** Lagern Sie das Gerät nicht mit Kraftstoff im Tank in Innenräumen oder Räumen mit unzureichender Belüftung. Sonst können Benzindämpfe in Kontakt mit offenem Feuer, Funken oder einem Kontrollämpchen (z. B. Boiler, Warmwasserspeicher und Wäschetrockner) kommen und Feuer auslösen.



**WARNUNG:** Entfernen Sie Gras, Blätter und andere brennbare Materialien vom Gerät, um die Brandgefahr zu reduzieren. Lassen Sie das Gerät abkühlen, bevor Sie es einlagern.

- Reinigen Sie das Gerät, siehe *So reinigen Sie das Gerät auf Seite 26*. Beheben Sie Lackschäden, um Rost zu vermeiden.
- Untersuchen Sie das Gerät auf abgenutzte oder beschädigte Teile und ziehen Sie lockere Schrauben und Muttern an.
- Entfernen Sie die Batterie. Reinigen Sie das Gerät, laden Sie es und lagern Sie es kühl.

- Wechseln Sie das Motoröl, und entsorgen Sie das Altöl.
- Den Kraftstofftank leeren. Starten Sie den Motor und lassen Sie ihn laufen, bis kein Kraftstoff mehr im Vergaser ist.



**ACHTUNG:** Leeren Sie Tank und Vergaser nicht, wenn ein Stabilisator hinzugefügt wurde.

- Schließen Sie das Kraftstoffabsperrentil.
- Entfernen Sie die Zündkerzen, und füllen Sie ungefähr einen Esslöffel Motoröl in jeden Zylinder. Drehen Sie die Motorwelle von Hand, um das Öl aufzubringen, und setzen Sie die Zündkerzen wieder ein.
- Schmieren Sie alle Schmiernippel, Gelenke/ Verbindungen und Achsen.
- Bewahren Sie das Gerät an einem sauberen, trockenen Ort auf und decken Sie es für zusätzlichen Schutz ab.
- Eine Abdeckung zum Schutz Ihres Geräts während Lagerung oder Transport ist bei Ihrem Händler erhältlich.

## Entsorgung

- Chemikalien können gefährlich sein und dürfen nicht auf dem Boden entsorgt werden. Entsorgen Sie immer alle verwendeten Chemikalien in einem Service Center oder in einer geeigneten Beseitigungsanlage.
- Wenn das Gerät abgenutzt ist, können Sie es zum Händler oder zu einer geeigneten Recyclingstelle schicken.
- Öl, Ölfilter, Kraftstoff und Akku können negative Auswirkungen auf die Umwelt haben. Befolgen Sie die örtlichen Recyclinganforderungen und geltenden Vorschriften.
- Entsorgen Sie den Akku nicht über den Hausmüll.
- Schicken Sie den Akku an eine Husqvarna-Servicewerkstatt oder entsorgen Sie ihn in einer Beseitigungsanlage für Altbatterien.

# Technische Daten

## Technische Daten

	TC 112	TC 114
<b>Abmessungen</b>		
Breite, ohne Mähdeck, mm	916	916
Breite, mit Mähdeck, mm	990	990
Höhe, mm	1100	1100
Länge, ohne Grasfänger, mm	1850	1850
Länge, mit Grasfänger, mm	2170	2290
Gewicht mit Mähdeck, mit leerem Tank, kg	211	214
Radstand, mm	1152	1152
Spurweite vorn, mm	730	730
Spurweite hinten, mm	700	700
Reifendruck, vorn, kPa/bar/PSI	150/1,5/21,76	150/1,5/21,76
Reifendruck, hinten, kPa/bar/PSI	100/1/14,5	100/1/14,5
Vorderreifen	15x6-6	15x6-6
Hinterreifen	18x8.5-8	18x8.5-8
Max. zulässiges Gefälle, Grad (°)	10	10
Max. Anhängelast bei einer Steigung von 10°, kg	100	100
Max. zulässige vertikale Kraft auf die Anhängerkupplung, N/kg	250/25	250/25
Max. zulässige horizontale Kraft auf die Anhängerkupplung, N/kg	250/25	250/25
<b>Motor</b>		
Marke/Modell	Husqvarna/HS 413AE	Husqvarna/HS 452AE
Nennleistung des Motors, kW <sup>1</sup>	8,0	9,0
Hubraum, cm <sup>3</sup>	413	452
Höchstdrehzahl des Motors, U/min	2800	2800
Höchstgeschwindigkeit vorwärts, km/h	9	9
Höchstgeschwindigkeit rückwärts, km/h	5	5
Kraftstoff, bleifrei, maximaler Ethanolgehalt/minimale Oktanzahl	E10/92	E10/92

<sup>1</sup> Die Motornennleistung ist die durchschnittlich nach SAE-Standard J1349/ISO1585 gemessene Nettoleistung eines typischen Motors aus der Produktion, die (bei einer bestimmten Drehzahl) an das Motormodell abgegeben wird. Motoren für die Massenproduktion können von diesem Wert abweichen. Die tatsächliche Ausgangsleistung des eingebauten Motors hängt von der Betriebsdrehzahl, den Umgebungsbedingungen und anderen Werten ab.

	<b>TC 112</b>	<b>TC 114</b>
Kraftstofftankinhalt, Liter	6	6
Öl	Klasse SF, SH oder SJ SAE40, SAE30, SAE10W-30, SAE10W-40 oder SAE5W-20	Klasse SF, SH oder SJ SAE40, SAE30, SAE10W-30, SAE10W-40 oder SAE5W-20
Ölmenge mit Filter, Liter	k.A.	1,2
Ölmenge ohne Filter, Liter	1,15	1,15
Anlasser	Elektrischer Anlasser, 12 V	Elektrischer Anlasser, 12 V
<b>Getriebe</b>		
Marke/Modell	Hydro-Getriebe, T2	Hydro-Getriebe, T2
Ölmenge, Liter	2	2
<b>Elektrisches System</b>		
Typ	12 V, negativ geerdet	12 V, negativ geerdet
Akku	12 V, 20 Ah	12 V, 20 Ah
Zündkerze	HQT-9	HQT-9
Elektrodenabstand, mm/Zoll	0,6-0,8/0,024-0,032	0,6-0,8/0,024-0,032
Lampentyp	12 V, 18 W	12 V, 18 W
<b>Mähdeck</b>		
Schnittbreite, mm	950	950
Schnitthöhe, 6 Positionen, mm	25-100	25-100
<b>Geräuschemissionen <sup>2</sup></b>		
Schalleistungspegel, gemessen dB (A)	97	98
Garantierte Schalleistung dB (A)	100	100
<b>Schallpegel <sup>3</sup></b>		
Schalldruckpegel am Ohr des Bedieners, dB (A)	86	87
<b>Vibrationspegel <sup>4</sup></b>		
Vibrationspegel am Lenkrad, m/s <sup>2</sup>	5,3	6,1
Vibrationspegel am Sitz, m/s <sup>2</sup>	1,7	2,3
<b>Klingen</b>		
Klingenlänge, mm	483	483
Artikel-Nr. – linke Klinge	537 67 40-10	537 67 40-10

<sup>2</sup> Umweltbelastende Geräuschemissionen, gemessen als Schalleistung ( $L_{WA}$ ) gemäß EG-Richtlinie 2000/14/EG.

<sup>3</sup> Schalldruckpegel gemäß EN ISO 5395. Berichten zufolge liegt der Schalldruckpegel normalerweise bei einer Ausbreitungsklasse (standardmäßige Ausbreitung) von 3,0 dB (A).

<sup>4</sup> Vibrationspegel gemäß EN ISO 5395. Die für den Vibrationspegel angegebenen Werte haben eine typische statistische Ausbreitung (Standardabweichung) von 1,5 m/s<sup>2</sup> (Lenkrad) und 1,5 m/s<sup>2</sup> (Sitz).

	<b>TC 112</b>	<b>TC 114</b>
Artikel-Nr. – linke Klinge	537 67 41-10	537 67 41-10



**WARNUNG:** Nur die in diesem Handbuch angegebenen Mähdecks verwenden. Durch die Verwendung eines Mähdecks, das nicht für das Gerät zugelassen ist, können Gegenstände mit hoher Geschwindigkeit herausgeschleudert werden und schwere Verletzungen verursachen.

<b>Kontrollpunkte</b>	
Fluchtung Mähdeck mit Schnitthöhe in Position 1	5 - 10 mm / 0,197 - 0,394 Zoll
Kontrolle der Schnitthöhe in Position 1	25 ± 2 mm / 0,98 ± 0,079 Zoll

---

## Service

---

### Service

Führen Sie eine jährliche Überprüfung bei einem autorisierten Service Center durch, um sicherzustellen, dass das Gerät sicher betrieben werden kann und in der Hochsaison in optimalem Zustand ist. Der beste Zeitpunkt für eine Wartung oder Überholung des Geräts ist die Nebensaison.

Geben Sie bei der Ersatzteilbestellung das Anschaffungsjahr sowie Modell, Typ und Seriennummer an.

Verwenden Sie stets Originalersatzteile.

# Konformitätserklärung

## EU-Konformitätserklärung

Wir, Husqvarna AB, SE 561 82 Huskvarna,  
SCHWEDEN, Tel. +46 36 146500, erklären in alleiniger  
Verantwortung, dass das Gerät Folgendem genügt:

<b>Beschreibung</b>	<b>Aufsitzrasenmäher</b>
<b>Marke</b>	Husqvarna
<b>Typ/Modell</b>	TC 112, TC 114
<b>Identifizierung</b>	Seriennummer ab 2023

die folgenden EU-Richtlinien und -Verordnungen erfüllt:

<b>Richtlinie/Verordnung</b>	<b>Beschreibung</b>
2006/42/EG	„über Maschinen“
2014/30/EG	„über elektromagnetische Verträglichkeit“
2000/14/EG	„über umweltbelastende Geräuschemissionen von zur Verwendung im Freien vorgesehenen Geräten und Maschinen“
2011/65/EU	„zur Beschränkung der Verwendung bestimmter gefährlicher Stoffe in Elektro- und Elektronikgeräten“

und dass die folgenden Normen und/oder technischen  
Daten angewendet werden: EN ISO 5395-1:2013/  
A1:2018, EN ISO 5395-3:2013/A1:2017/A2:2018, EN  
ISO 14982:2009, EN IEC 63000:2018

Benannte Stelle: 0197, TÜV Rheinland LGA Products  
GmbH, Tillystrasse 2, 90431 Nürnberg, Germany  
bestätigte die Konformität mit der Richtlinie 2000/14/EG,  
Konformitätsbewertungsverfahren nach: Anhang VI.

Weitere Informationen zu Geräuschemissionen finden  
Sie unter *Technische Daten auf Seite 43*.

Huskvarna, 2023-01-30



Claes Lossal, Entwicklungsleiter/Gartenprodukte,  
Husqvarna AB

Verantwortlich für die technische Dokumentation



---

## Sommaire

---

Introduction.....	47	Schéma de dépannage.....	82
Sécurité.....	52	Transport, entreposage et mise au rebut.....	86
Montage.....	59	Caractéristiques techniques.....	89
Utilisation.....	64	Entretien.....	91
Entretien.....	68	Déclaration de conformité.....	92

---

## Introduction

---

### Inspection avant livraison et numéros de produit

---

recevez une copie signée de l'inspection avant livraison document chez le concessionnaire.

---

**Remarque:** Une inspection avant livraison a été effectuée de ce produit. Assurez-vous que vous

Agent d'entretien informations de contact :	
Ce manuel d'utilisation concerne produit avec les numéros de produit / numéro de série :	
/	
Moteur :	
Transmission :	

### Description du produit

Il s'agit d'un tracteur pour pelouse dont l'unité de coupe est installée entre les essieux avant et arrière. Il est équipé d'un moteur 4 temps à essence.

Toute utilisation différente de ce produit est considérée comme une mauvaise utilisation. Elle annulera votre garantie et rejettera la responsabilité des dommages occasionnés sur l'utilisateur des tierces parties de la part du fabricant.

### Utilisation prévue

Ce produit doit être utilisé uniquement pour couper de l'herbe dans des jardins privés et sur des pentes privées ne présentant pas une inclinaison supérieure à 10°. Il n'est pas prévu pour être utilisé dans les parcs publics, sur les terrains de sport, dans l'agriculture ou en foresterie. Fixez un accessoire en option pour utiliser le produit pour d'autres travaux. Utilisez uniquement le produit avec des accessoires approuvés par le fabricant. Contactez un agent d'entretien agréé pour plus d'informations.

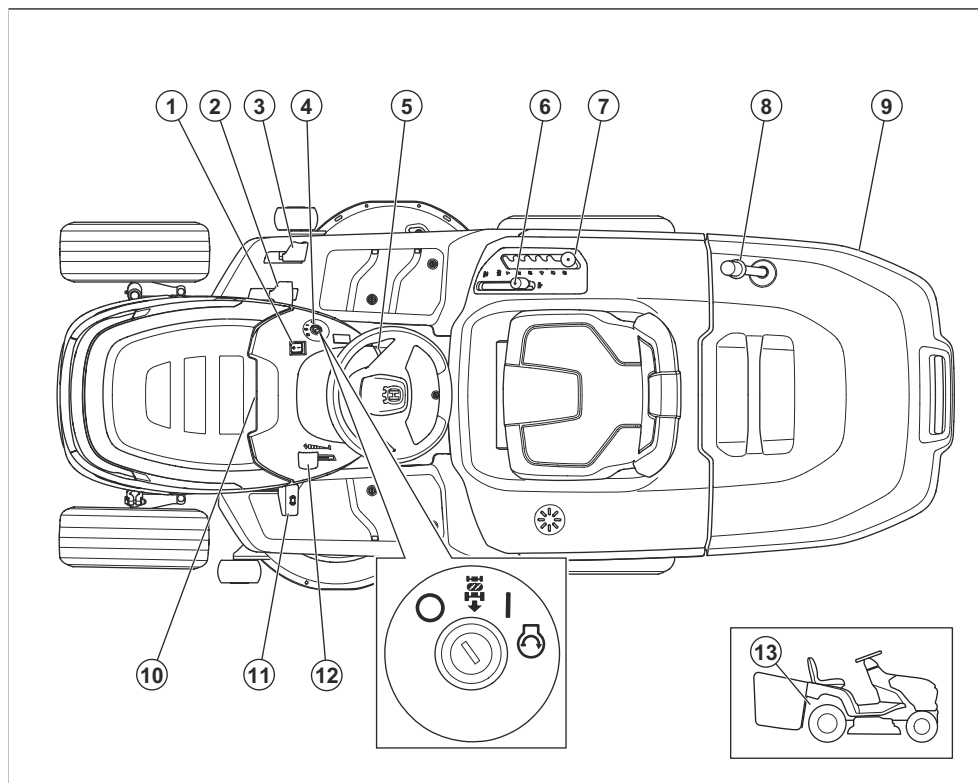
Reportez-vous aux directives locales concernant l'utilisation des tondeuses.

### Assurez votre produit

Assurez-vous que votre nouveau produit est bien couvert par une assurance. Contactez votre compagnie d'assurance en cas de doute. Nous vous recommandons une couverture d'assurance complète comprenant l'assurance responsabilité civile, l'assurance en cas d'incendie, de dommages et de vol.

## Aperçu du produit

### Présentation du produit (TC 112)



1. Interrupteur d'éclairage

2. Pédale de marche avant

3. Pédale de marche arrière

4. Serrure de contact

5. Verrouillage du frein de stationnement

6. Commande d'engagement de la lame

7. Levier de hauteur de coupe

8. Poignée du collecteur d'herbe

9. Bac de ramassage

10. Compteur horaire (sous le capot du moteur)

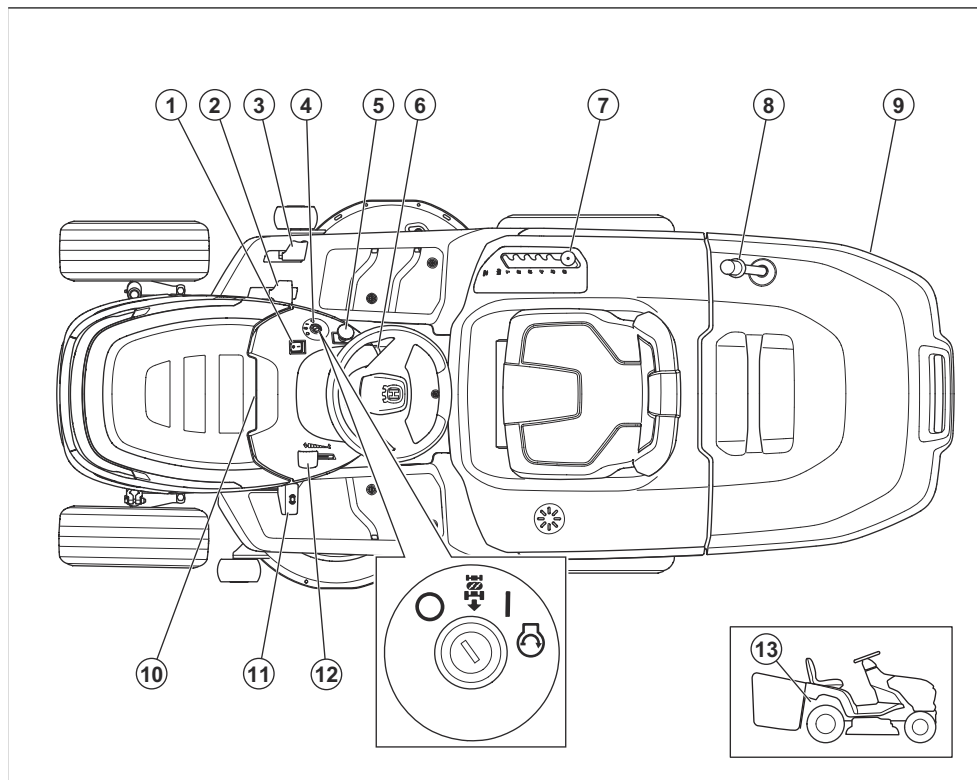
11. Pédale de frein de stationnement

12. Commande d'accélération

13. Levier pour embrayer ou débrayer l'unité d'entraînement



## Présentation du produit (TC 114)



1. Interrupteur d'éclairage
2. Pédale de marche avant
3. Pédale de marche arrière
4. Serrure de contact
5. Bouton de PDF
6. Verrouillage du frein de stationnement
7. Levier de hauteur de coupe
8. Poignée du collecteur d'herbe
9. Bac de ramassage
10. Compteur horaire (sous le capot du moteur)
11. Pédale de frein de stationnement
12. Commande d'accélération
13. Levier pour embrayer ou débrayer l'unité d'entraînement

### Husqvarna Connect

Le manuel d'utilisation et plus d'informations sur le produit sont disponibles sur l'application Husqvarna Connect. Husqvarna Connect est une application gratuite pour votre appareil mobile. Reportez-vous à la

section *Pour commencer à utiliser Husqvarna Connect à la page 64.*

### Contrôle de présence de l'utilisateur (OPC)

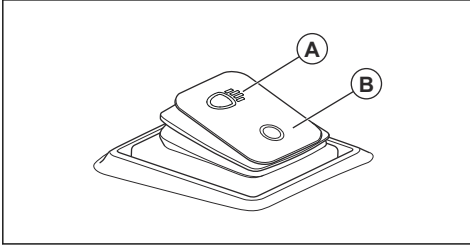
L'OPC est engagé lorsque le conducteur se lève de son siège. L'OPC désengage l'entraînement des lames. L'OPC arrête le moteur uniquement si le frein de stationnement n'est pas serré.

### Contrôle de présence du collecteur d'herbe

Le produit est doté d'un contrôle de présence du collecteur d'herbe qui s'engage lorsqu'un collecteur d'herbe ou un autre accessoire est installé. Les lames s'arrêtent si le collecteur d'herbe ou un autre accessoire est retiré. Reportez-vous à la section *Conditions de fonctionnement à la page 55.*

## Feu de travail

Le produit est équipé de feux de travail. Poussez l'interrupteur pour allumer les feux de travail (A) ou les éteindre (B).



## Symboles concernant le produit



**AVERTISSEMENT** : ce produit peut être dangereux et causer des blessures graves, voire mortelles, au conducteur ou à d'autres personnes. Soyez prudent et utilisez le produit correctement.



Lisez le manuel d'utilisation et assurez-vous de bien comprendre les instructions avant d'utiliser ce produit.



Rapide



Lent



Engagez le système d'entraînement.



Désengagez le système d'entraînement.



Moteur à l'arrêt



Moteur en marche



Démarrage du moteur



Pédale de frein de stationnement



Hauteur de coupe



Système de sécurité marche arrière (ROS)



Marche arrière



Avant



Feux de travail allumés/éteints



Carburant



10 % d'éthanol max.



Huile moteur



Une protection d'oreilles est recommandée.



Les lames sont désengagées.



Les lames sont engagées.



maintenez toutes les parties du corps à l'écart des pièces en rotation.



Maintenez toutes les parties du corps à l'écart des lames en rotation.



Attention : projections et ricochets.



Ne coupez pas l'herbe en travers d'une pente. Ne tondez pas sur un sol dont la pente est supérieure à 10°.



Risque de renversement



Regardez derrière vous avant et pendant que vous effectuez une marche arrière avec la machine.



Ne transportez jamais de passagers sur le produit ou l'équipement.



Éloignez les personnes à proximité.



Ne pas entrer



Débranchez le chapeau de bougie avant de procéder à l'entretien du produit.



MAX. XXXN / (XXXkg)

La force verticale max. autorisée sur la barre de remorquage est spécifiée dans *Caractéristiques techniques à la page 89* et sur l'étiquette.



MAX. XXXN / (XXXkg)

La force horizontale max. autorisée sur la barre de remorquage est spécifiée dans *Caractéristiques techniques à la page 89* et sur l'étiquette.



Étiquette relative aux émissions sonores dans l'environnement selon les directives et réglementations européennes et du Royaume-Uni et la législation de la Nouvelle-Galles du Sud « Protection of the Environment Operations (Noise Control) Regulation 2017 ». Le niveau de puissance sonore garanti du produit est spécifié à la section *Caractéristiques techniques à la page 89* et sur l'étiquette.



QR code



Le produit est conforme aux directives CE en vigueur.



Ce produit est conforme aux directives en vigueur au Royaume-Uni.



Serrez et desserrez le frein de stationnement.



**Remarque:** Les autres symboles/autocollants présents sur le produit concernent des exigences légales spécifiques à certains marchés.

## Étiquette sur le produit



DANGER - Gardez les mains et les pieds à l'écart.

## Compteur horaire

Le compteur horaire indique depuis combien d'heures le moteur est en cours d'utilisation. Reportez-vous à la section *Aperçu du produit* à la page 48 pour connaître l'emplacement du compteur horaire.

## Endommagement du produit

Nous ne sommes pas responsables des dommages subis par le produit si :

- le produit n'est pas correctement réparé ;
- le produit est réparé avec des pièces qui ne proviennent pas du fabricant ou qui ne sont pas homologuées par le fabricant ;
- le produit est équipé d'un accessoire qui ne provient pas du fabricant ou qui n'est pas homologué par le fabricant ;
- le produit n'est pas réparé par un centre d'entretien agréé ou par une autorité homologuée.

## Émissions Euro V



**AVERTISSEMENT:** toute altération du moteur a pour effet d'annuler l'homologation de type UE de ce produit.

## Sécurité

### Définitions de sécurité

Des avertissements, des recommandations et des remarques sont utilisés pour souligner des parties spécialement importantes du manuel.



**AVERTISSEMENT:** Symbole utilisé en cas de risque de blessures ou de mort pour l'opérateur ou les personnes à proximité si les instructions du manuel ne sont pas respectées.



**REMARQUE:** Symbole utilisé en cas de risque de dommages pour le produit, d'autres matériaux ou les environs si les instructions du manuel ne sont pas respectées.

**Remarque:** Symbole utilisé pour donner des informations supplémentaires pour une situation donnée.

### Instructions générales de sécurité



**AVERTISSEMENT:** Ce produit peut couper les mains et les pieds. Il peut aussi projeter des objets. Des blessures graves ou mortelles peuvent se produire si vous ne respectez pas les consignes de sécurité.



**AVERTISSEMENT:** N'utilisez plus un produit dont les équipements de coupe sont endommagés. Les équipements de coupe endommagés peuvent projeter des objets et provoquer des blessures graves, voire mortelles. Remplacez les lames endommagées immédiatement.



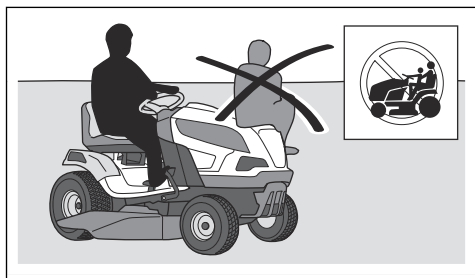
**AVERTISSEMENT:** Ce produit génère un champ électromagnétique durant son fonctionnement. Ce champ peut dans certaines circonstances perturber le fonctionnement d'implants médicaux actifs ou passifs. Pour réduire le risque de blessures graves ou mortelles, nous recommandons aux personnes portant des implants médicaux de consulter leur médecin et le fabricant de leurs implants avant d'utiliser ce produit.



**AVERTISSEMENT:** Lisez les instructions qui suivent avant d'utiliser le produit.

- Soyez toujours prudent et utilisez votre bon sens. Évitez les situations que vous n'êtes pas sûr de maîtriser. Si, après avoir lu le manuel d'utilisation, vous n'êtes toujours pas sûr de la procédure à suivre, demandez conseil à un expert avant de poursuivre.

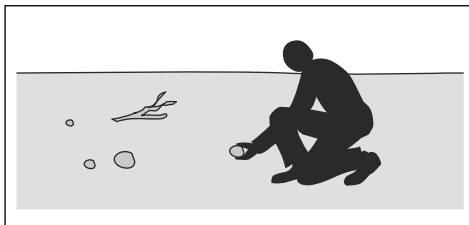
- Veuillez lire attentivement et comprendre le manuel d'utilisation et les instructions concernant la machine avant de la mettre en marche.
- Apprenez à utiliser la machine et ses commandes en toute sécurité et apprenez à l'arrêter rapidement.
- Apprenez à reconnaître les autocollants de sécurité.
- Veillez à ce que la machine reste propre pour pouvoir lire clairement les symboles et les autocollants.
- Nettoyez tout déversement de carburant ou d'huile sur le produit avant de l'utiliser ou de le remiser.
- N'oubliez pas que l'opérateur sera tenu responsable des accidents occasionnés à des tiers et à leurs biens.
- Ne placez pas vos mains ou vos pieds à proximité des parties en rotation.
- Ne placez jamais les mains ou les pieds en dessous du produit.
- Restez éloigné de l'ouverture de l'éjecteur.
- Arrêtez toujours les lames lorsque vous utilisez le produit sur des surfaces en gravier.
- N'utilisez pas le carter de coupe si le collecteur d'herbe, la goulotte d'éjection ou tout autre dispositif de sécurité est manquant ou défectueux.
- Désengagez toujours les lames lorsque vous ne tondez pas.
- Assurez-vous qu'aucun matériau indésirable (p. ex. : herbe) ne peut entrer en contact avec l'échappement chaud ou les pièces chaudes du moteur.
- N'utilisez pas le carter de coupe pour tondre des feuilles ou d'autres matériaux indésirables susceptibles de provoquer une accumulation.
- Ne transportez pas de passagers. La machine doit être utilisée par une seule personne.



- Ne laissez pas la machine sans surveillance lorsque le moteur tourne. Arrêtez toujours les lames, tirez le frein de stationnement, arrêtez le moteur et retirez la clé de contact avant de laisser la machine sans surveillance.
- Utilisez la machine uniquement à la lumière du jour ou dans des conditions d'éclairage appropriées. Maintenez la machine à une distance de sécurité des ornières et autres irrégularités du sol. Soyez attentif à d'autres risques possibles.
- N'utilisez pas la machine par mauvais temps, par exemple en cas de brouillard, de pluie, d'humidité,

de vent violent, de froid intense, de risque d'éclair, etc.

- Repérez et marquez les pierres et les autres obstacles fixes afin d'éviter les collisions.
- Débarrassez la zone de travail d'objets tels que des pierres, des jouets ou encore des câbles risquant d'être happés et éjectés par les lames de la machine.



- Ne laissez pas des enfants ou d'autres personnes non autorisées utiliser ou entretenir la machine. L'âge minimum de l'utilisateur peut être régi par les législations locales.
- Assurez-vous que personne ne se trouve à proximité de la machine lorsque vous démarrez le moteur, embraquez l'unité d'entraînement ou commencez à déplacer la machine.
- Faites attention à la circulation lorsque vous tondez à proximité d'une route ou que vous traversez une route.
- N'utilisez pas la machine si vous êtes fatigué, avez bu de l'alcool ou pris des médicaments susceptibles d'affecter votre vue, votre jugement ou la maîtrise de votre corps.
- Soyez prudent lorsque vous placez le produit sur une remorque ou un camion et lorsque vous retirez le produit d'une remorque ou d'un camion.
- Stationnez toujours la machine sur une surface plane et moteur arrêté.
- Arrêtez le moteur et assurez-vous que toutes les pièces sont arrêtées avant de nettoyer ou d'entretenir le produit.
- Arrêtez le moteur et assurez-vous que toutes les pièces sont arrêtées avant de retirer le collecteur d'herbe ou de retirer l'obstruction dans la goulotte d'évacuation.
- Laissez la machine refroidir avant de la remiser.

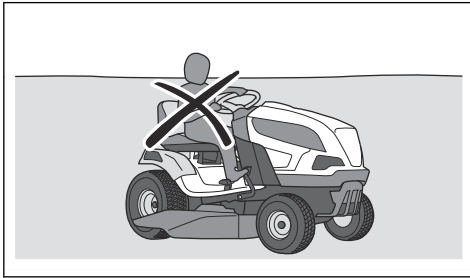
### Consignes de sécurité pour les enfants



**AVERTISSEMENT:** Lisez les instructions qui suivent avant d'utiliser le produit.

- Des accidents graves peuvent se produire si vous quittez des yeux les enfants se trouvant à proximité de la machine. Les enfants peuvent être attirés par la machine et par la tonte. Il est fort possible que les enfants ne resteront pas là où vous les avez vus pour la dernière fois.

- Éloignez les enfants de la zone à tondre. Assurez-vous qu'un adulte supervise les enfants.
- Soyez attentif et arrêtez la machine si des enfants pénètrent dans la zone de travail. Soyez très prudent à l'approche de coins, de buissons, d'arbres ou de tout autre objet qui empêche d'avoir une vue dégagée.
- Avant et pendant que vous faites une marche arrière avec la machine, vérifiez l'absence de petits enfants à proximité en regardant en arrière et vers le bas.
- Ne faites pas monter d'enfants sur la machine. Ils risquent de tomber et de se blesser gravement ou d'empêcher de manœuvrer la machine en toute sécurité.
- Ne laissez pas des enfants utiliser la machine.



## Consignes de sécurité pour le fonctionnement



**AVERTISSEMENT:** Ne touchez pas le moteur ou le système d'échappement pendant ou directement après utilisation. Le moteur et le système d'échappement des gaz deviennent très chauds pendant le fonctionnement. Risque de brûlures, d'incendie ou de dégâts matériels ou des zones adjacentes. Lors de l'utilisation du produit, restez à distance des buissons et autres éléments.



**AVERTISSEMENT:** Lisez les instructions qui suivent avant d'utiliser le produit.

- Regardez toujours vers le bas et l'arrière avant et pendant que vous effectuez une marche arrière. Soyez attentif aux grands et aux petits obstacles.
- Réduisez la vitesse avant de prendre un virage.
- Arrêtez les lames lorsque vous vous déplacez dans des zones que vous ne tondez pas.



**REMARQUE:** Lisez les instructions de mise en garde qui suivent avant d'utiliser la machine.

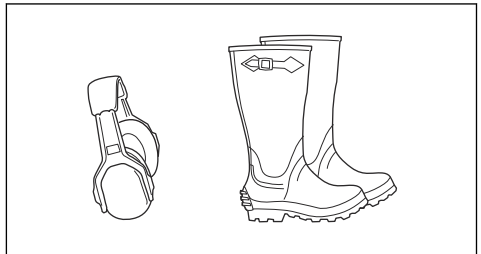
- Avant d'utiliser le produit, débarrassez la prise d'air froid du moteur des résidus d'herbe et de la saleté. Si la prise d'air froid est bloquée, le moteur risque d'être endommagé.
- Déplacez-vous autour des pierres et d'autres objets de taille importante avec précaution et assurez-vous que les lames ne heurtent pas les objets.
- Ne passez pas avec le produit par-dessus des objets. Arrêtez et examinez la machine et le carter de coupe si vous avez heurté ou si vous êtes passé avec le produit par-dessus un objet. Si nécessaire, effectuez les réparations requises avant de redémarrer.

## Équipement de protection individuel



**AVERTISSEMENT:** lisez les instructions qui suivent avant d'utiliser le produit.

- Utilisez un équipement de protection individuel homologué lorsque vous utilisez le produit. L'équipement de protection individuel ne protège pas complètement des blessures, mais il diminue la gravité des blessures en cas d'accident. Faites appel à votre revendeur pour vous aider à sélectionner l'équipement adéquat.
- Utilisez des protège-oreilles homologués. Une exposition prolongée au bruit risque de causer des lésions auditives permanentes.
- Portez des bottes ou des chaussures antidérapantes et résistantes. Des embouts de sécurité en acier sont recommandés. Ne portez pas de chaussures ouvertes et ne soyez pas pieds nus lorsque vous utilisez le produit.



- Portez des gants de protection en cas de besoin, par exemple lorsque vous fixez, examinez ou nettoyez l'équipement de coupe.
- Ne portez pas de vêtements amples, de bijoux ou d'autres articles pouvant s'accrocher dans les pièces mobiles.
- Gardez toujours une trousse de premiers soins et un extincteur à portée de main.

## Dispositifs de sécurité sur le produit

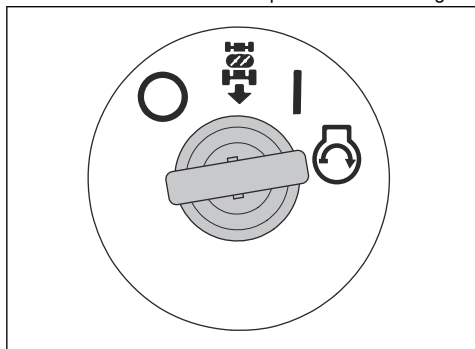


**AVERTISSEMENT:** Lisez les instructions qui suivent avant d'utiliser le produit.

- N'utilisez pas un produit dont les dispositifs de sécurité sont endommagés ou ne fonctionnent pas correctement. Contrôlez les dispositifs de sécurité régulièrement. Si les dispositifs de sécurité sont endommagés, parlez-en à votre agent d'entretien Husqvarna.
- N'apportez pas de modifications aux dispositifs de sécurité. N'utilisez pas le produit si des plaques de protection, des capots de protection, des interrupteurs de sécurité ou d'autres dispositifs de protection ne sont pas fixés ou sont endommagés.

### Pour contrôler la serrure de contact

- Démarrez et arrêtez le moteur pour contrôler la serrure de contact. Reportez-vous à la section *Pour démarrer le moteur à la page 64* et *Pour arrêter le moteur à la page 67*.
- Assurez-vous que le moteur démarre lorsque vous tournez la clé de contact en position de démarrage.



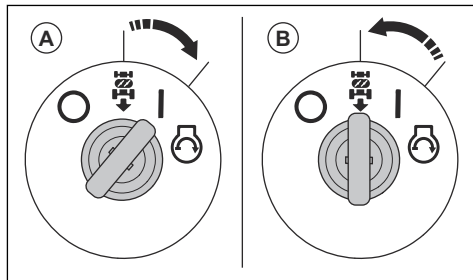
- Assurez-vous que le moteur s'arrête immédiatement lorsque vous tournez la clé de contact en position d'arrêt (O).

### Pour vérifier le système de sécurité marche arrière (ROS)

Si le système de sécurité marche arrière (ROS) ne fonctionne pas correctement, contactez un agent d'entretien agréé.

1. Faites démarrer le produit. Reportez-vous à la section *Pour démarrer le moteur à la page 64*.
2. Engagez le carter de coupe. Reportez-vous à la section *Pour engager et désengager le carter de coupe (TC 112) à la page 65* ou *Pour engager et désengager le carter de coupe (TC 112) à la page 65*.

3. Avec la clé de contact en position Marche (A), appuyez sur la pédale de marche arrière. Le moteur doit s'arrêter lorsque la pédale de marche arrière est enfoncée.



4. Faites démarrer le produit et engagez à nouveau le carter de coupe.
5. Tournez la clé de contact sur la position système de sécurité marche arrière activé (B).
6. Avec la clé de contact sur la position système de sécurité marche arrière activé, appuyez sur la pédale de marche arrière. Le moteur ne doit pas s'arrêter lorsque la pédale de marche arrière est enfoncée.

### Conditions de fonctionnement

Les conditions suivantes sont nécessaires au démarrage du moteur :

- Le frein de stationnement est serré.
- L'entraînement des lames est désengagé.
- Les pédales de marche avant et de marche arrière sont en position neutre.

Le moteur doit s'arrêter dans les situations suivantes :

- Le frein de stationnement n'est pas serré et le conducteur se lève de son siège.
- Le carter de coupe est engagé et le conducteur se lève de son siège.
- Le carter de coupe est engagé et la pédale de marche arrière est enfoncée, mais le système de sécurité marche arrière est désengagé.

L'entraînement des lames doit s'arrêter dans les situations suivantes :

- Le conducteur se lève du siège.
- La commande d'engagement de la lame est placée en position désengagée. (TC 112)
- Le bouton de PDF est enfoncé. (TC 114)

Essayez de démarrer le moteur lorsque l'une des conditions n'est pas remplie. Modifiez les conditions et réessayez. Procédez à ce contrôle quotidiennement.

### Conditions de fonctionnement

Les conditions suivantes sont nécessaires au démarrage du moteur :

- Le frein de stationnement est serré.
- L'entraînement des lames est désengagé.
- Les pédales de marche avant et de marche arrière sont en position neutre.

Assurez-vous que le frein de stationnement est régulièrement examiné et réglé.

Le moteur doit s'arrêter dans les situations suivantes :

- Le frein de stationnement n'est pas serré et l'opérateur se lève de son siège.
- Le carter de coupe est engagé et le conducteur se lève de son siège.
- Le carter de coupe est engagé et la pédale de marche arrière est enfoncée, mais le système de sécurité marche arrière est désengagé.

L'entraînement des lames doit s'arrêter dans les situations suivantes :

- Le frein de stationnement est serré et l'opérateur se lève de son siège.
- La commande d'engagement de la lame est placée en position désengagée (applicable uniquement au modèle TC 112).
- Le bouton de PDF est enfoncé (uniquement pour le modèle TC 114).
- Le collecteur d'herbe ou un autre accessoire est retiré.

Essayez de démarrer le moteur lorsque l'une des conditions n'est pas remplie. Modifiez les conditions et réessayez. Procédez à ce contrôle quotidiennement.

### Pour vérifier la pédale de marche avant et la pédale de marche arrière

1. Faites démarrer le produit. Reportez-vous à la section *Pour démarrer le moteur à la page 64*.
2. Assurez-vous que les pédales de marche avant et de marche arrière ne sont pas bloquées et peuvent être utilisées librement.
3. Appuyez lentement sur la pédale de marche avant pour avancer.
4. Relâchez la pédale de marche avant pour freiner. Assurez-vous que le frein s'engage lorsque la pédale de marche avant est relâchée.

**Remarque:** le produit est équipé d'un frein automatique qui s'engage lorsque vous relâchez les pédales.

5. Effectuez la même procédure pour la pédale de marche arrière.
6. Assurez-vous que le produit ne bouge pas lorsque les pédales sont en position neutre.

### Frein de stationnement



**AVERTISSEMENT:** Si le frein de stationnement ne fonctionne pas, la machine peut commencer à se déplacer et occasionner des blessures ou des dégâts.

Reportez-vous à la section *Pour contrôler le frein de stationnement à la page 73*.

### Silencieux

Le silencieux est conçu pour réduire au maximum le niveau sonore et rejeter les gaz d'échappement loin du conducteur.

N'utilisez pas le produit si le silencieux est manquant ou défectueux. Un silencieux endommagé augmente le niveau sonore et le risque d'incendie.



**AVERTISSEMENT:** Le silencieux devient très chaud pendant et après utilisation et lorsque le moteur fonctionne au régime de ralenti. Soyez vigilant à proximité des matériaux inflammables et/ou des fumées pour prévenir tout risque d'incendie.

### Pour contrôler le silencieux

- Examinez le silencieux régulièrement pour s'assurer qu'il est correctement fixé et qu'il n'est pas endommagé.

### Capots de protection

Les capots de protection manquants ou endommagés augmentent le risque de blessure sur les parties mobiles et les surfaces chaudes. Contrôlez les capots de protection avant d'utiliser le produit. Assurez-vous que les capots de protection sont correctement fixés et qu'ils ne sont pas fissurés ou endommagés. Remplacez tout capot endommagé.

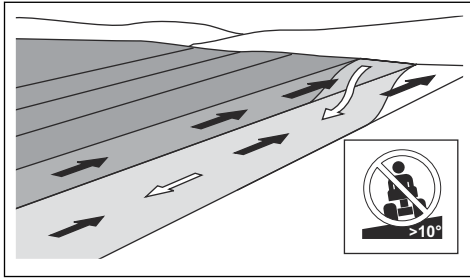
### Pour couper l'herbe sur des terrains en pente



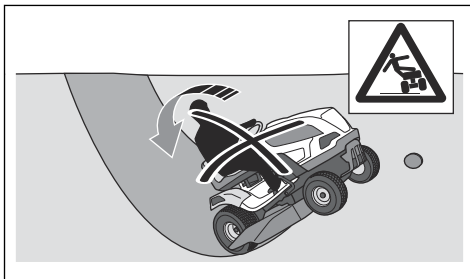
**AVERTISSEMENT:** Lisez les instructions qui suivent avant d'utiliser le produit.

- La tonte d'herbe sur des terrains en pente accroît le risque que vous perdiez le contrôle du produit et qu'il se retourne. Cela peut provoquer des blessures graves, voire mortelles. Il est nécessaire de tondre l'herbe avec précaution sur les pentes. Si vous ne pouvez pas remonter une pente en marche arrière ou si vous ne vous sentez pas en sécurité, ne procédez pas à la tonte.
- Retirez les obstacles tels que les pierres et les branches.
- Tondez la pente de bas en haut et de haut en bas, et non en travers.
- Ne faites pas fonctionner la machine sur un sol dont la pente est supérieure à 10°.





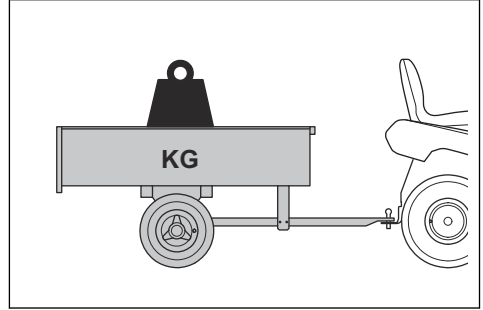
- Ne démarrez et n'arrêtez pas la machine en pente.
- Sur un terrain en pente, déplacez la machine lentement et sans à-coups.
- Ne faites pas de changements brusques de vitesse ou de direction.
- Ne tournez pas plus que nécessaire. Tournez lentement et progressivement lorsque vous déplacez la machine le long d'une pente. Déplacez-vous à faible vitesse. Tournez le volant avec précaution.
- Identifiez et ne passez pas avec la machine au-dessus de sillons, de trous ou de bosses. Il y a plus de risque que la machine se retourne lorsque le sol n'est pas plat. L'herbe haute peut cacher des obstacles.
- Ne tondez pas d'herbe à proximité de bordures, de fossés ou de talus. La machine risque de soudainement se renverser si une roue atteint le bord d'une pente raide ou d'un fossé, ou si un bord cède. Il existe un risque de noyade si la machine tombe dans l'eau.



- Ne coupez pas de l'herbe mouillée. Elle rend le terrain glissant et risque de faire perdre leur adhérence aux pneus et de faire ainsi déraiper la machine.
- Ne mettez pas votre pied au sol pour essayer de rendre la machine plus stable.
- Déplacez la machine avec précaution si un accessoire ou tout autre objet qui pourrait rendre la machine moins stable s'est attaché.
- Suivez les recommandations du fabricant relatives à l'utilisation de masses de roues ou de contrepoids.

## Sécurité lors du remorquage

- Utilisez uniquement un équipement de remorquage homologué par Husqvarna.
- Utilisez la barre de remorquage pour atteler l'équipement.
- Ne remorquez pas d'équipement pesant plus que le poids de remorquage d'équipement maximal autorisé. Reportez-vous à la section *Caractéristiques techniques* à la page 89.



- Assurez-vous que personne ne se trouve à proximité du produit lorsque vous remorquez un équipement.
- Soyez prudent lorsque vous remorquez un équipement sur des terrains en pente ou accidentés.
- Utilisez le produit à vitesse réduite lorsque vous remorquez un équipement.

## Sécurité carburant



**AVERTISSEMENT:** Faites attention avec le carburant. Il est très inflammable et peut provoquer des blessures ou des dégâts matériels.



**AVERTISSEMENT:** Lisez les instructions qui suivent avant d'utiliser le produit.

- Ne remplissez pas le réservoir de carburant à l'intérieur.
- L'essence et les fumées d'essence sont nocives et très inflammables. Faites attention à l'essence pour éviter les risques de blessures ou d'incendie.
- Ne retirez pas le bouchon du réservoir de carburant et ne remplissez pas le réservoir quand le moteur tourne.
- Laissez le moteur se refroidir avant de faire le plein.
- Ne fumez pas lorsque vous remplissez le réservoir de carburant.
- Ne remplissez pas le carburant à proximité d'étincelles ou de flammes nues.
- S'il y a des fuites dans le système de carburant, ne démarrez pas le moteur jusqu'à ce que les fuites soient réparées.

- Ne remplissez pas au-delà du niveau de carburant recommandé. La chaleur du moteur et du soleil dilate le carburant. Le carburant peut déborder si le réservoir est trop rempli.
- Ne remplissez pas excessivement. Si, par accident, vous versez du carburant sur la machine, nettoyez le carburant répandu et attendez que ce soit sec avant de démarrer le moteur. Si vous renversez du carburant sur vos vêtements, changez-les.
- Entrez le carburant uniquement dans des récipients homologués.
- Entrez le carburant dans la machine et le carburant de façon à éviter le risque de fuite ou de vapeurs de carburant pouvant causer des dégâts.
- Videz le carburant dans un récipient homologué à l'extérieur et loin de toute flamme nue.

## Sécurité de transport

- Utilisez un véhicule de transport homologué pour le transport du produit.
- La machine est lourde et peut causer des blessures par écrasement. Soyez prudent lorsque vous chargez ou déchargez la machine d'un véhicule ou d'une remorque.
- La législation nationale ou locale des marchés peut imposer des limites au transport du produit.
- Le conducteur du véhicule de transport est tenu de fixer et de sécuriser le produit pendant le transport. Reportez-vous à la section *Pour fixer et sécuriser le produit en vue du transport à la page 87*.

## Consignes de sécurité relatives à l'utilisation de la batterie



**AVERTISSEMENT:** Une batterie endommagée peut exploser et causer des blessures. Si la batterie présente une déformation ou est endommagée, contactez un agent d'entretien Husqvarna agréé.



**AVERTISSEMENT:** Lisez les instructions qui suivent avant d'utiliser le produit.

- Portez des lunettes de protection lorsque vous êtes à proximité des batteries.
- Ne portez pas de montres, de bijoux ou d'autres objets métalliques à côté de la batterie.
- Conservez la batterie hors de portée des enfants.
- Rechargez la batterie dans un espace bien aéré.
- Conservez les matériaux inflammables à une distance minimale de 1 m lorsque vous rechargez la batterie.
- Mettez au rebut les batteries remplacées. Consultez la section *Mise au rebut à la page 88*.
- La batterie est susceptible de dégager des gaz explosifs. Ne fumez pas à proximité de la batterie

Maintenez la batterie à l'écart des flammes nues et des étincelles.

## Instructions de sécurité pour l'entretien



**AVERTISSEMENT:** le produit est lourd et peut provoquer des blessures ou des dommages matériels, ou à la zone adjacente. N'effectuez pas l'entretien du moteur ou du carter de coupe sans respecter les conditions suivantes :

- Le moteur est coupé.
- Le produit est stationné sur une surface plate.
- Le frein de stationnement est serré.
- La clé de contact est retirée.
- Le carter de coupe est désengagé.
- Le câble d'allumage est débranché de la bougie.



**AVERTISSEMENT:** Les gaz d'échappement du moteur contiennent du monoxyde de carbone, un gaz inodore, toxique et très dangereux. Ne faites pas fonctionner le produit dans des endroits clos ou insuffisamment ventilés.



**AVERTISSEMENT:** lisez les instructions qui suivent avant d'utiliser le produit.

- Pour des performances et une sécurité optimales, effectuez l'entretien du produit régulièrement, comme indiqué dans le schéma d'entretien. Reportez-vous à la section *Calendrier d'entretien à la page 68*.
- Les décharges électriques peuvent causer des blessures. Ne touchez pas les câbles lorsque le moteur tourne. Ne testez pas le fonctionnement du système d'allumage avec vos doigts.
- Ne démarrez pas le moteur si les capots de protection sont retirés. Les pièces en mouvement ou brûlantes présentent un risque élevé de blessure.
- Laissez refroidir le produit avant de procéder à des tâches d'entretien à proximité du moteur.
- Les lames sont tranchantes et présentent un risque de coupures. Enroulez des protections autour des lames ou utilisez des gants de protection lorsque vous manipulez les lames.
- Ne stationnez pas le produit à proximité du bord d'un fossé ou d'une pente dans le but d'accéder au carter de coupe.



**REMARQUE:** lisez les instructions de mise en garde ci-après avant d'utiliser le produit.

- Ne retournez pas le moteur si la bougie ou le câble d'allumage ont été retirés.
- Assurez-vous que tous les écrous et boulons sont correctement serrés, et que l'équipement est en bon état.
- Ne changez pas le réglage des régulateurs. Une vitesse de moteur trop élevée peut endommager les

composants du produit. Reportez-vous à la section *Caractéristiques techniques* à la page 89 pour connaître la vitesse de moteur maximale autorisée.

- Le produit est homologué uniquement avec l'équipement fourni ou recommandé par le fabricant.

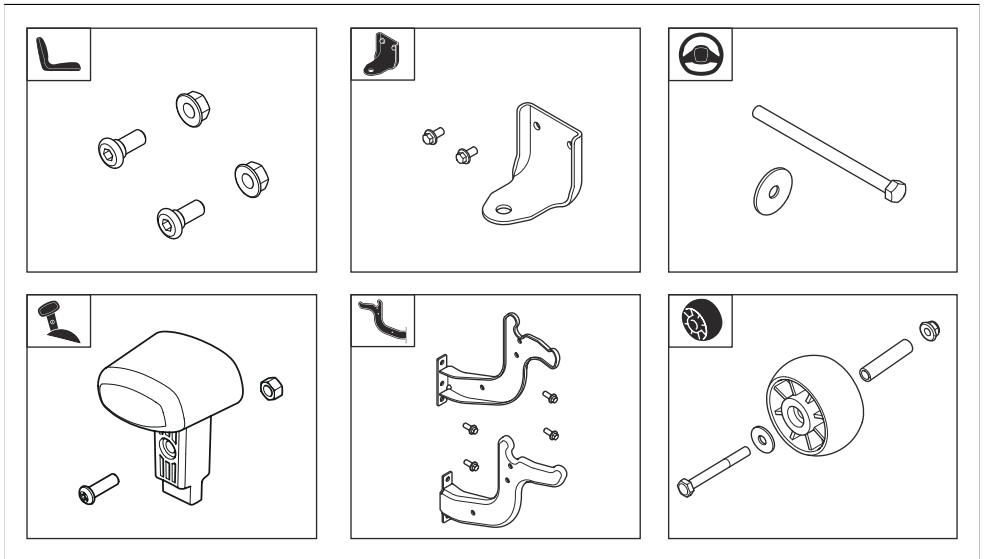
## Montage

### Introduction



**AVERTISSEMENT:** Assurez-vous de lire et de comprendre le chapitre dédié à la sécurité avant de monter l'appareil.

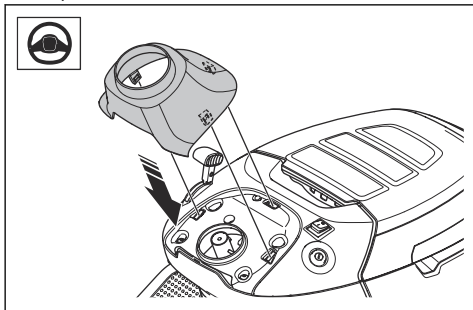
### Vue générale du montage



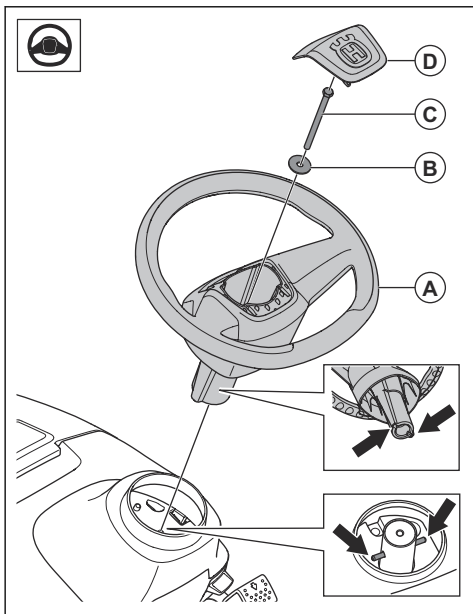
### Pour installer le volant

Reportez-vous à la section *Vue générale du montage* à la page 59 pour connaître les fixations correctes pour cette tâche.

1. Installez le capot de la colonne de direction. Le couvercle de la colonne de direction est fixé par des verrous encliquetables. Appuyez sur le couvercle de la colonne de direction jusqu'à ce qu'il se verrouille en position.



2. Posez le volant (A) sur la colonne de direction. Les axes de la colonne de direction doivent s'insérer dans les fentes du volant.

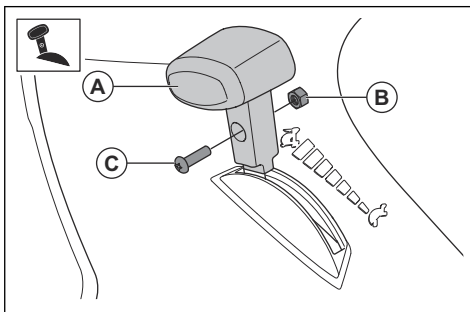


3. Installez la rondelle (B) et le boulon (C). Serrez le boulon à un couple de 24 Nm.
4. Installez le cache central (D) sur le volant. Le cache central est fixé par un système de verrou encliquetable.

## Pour installer le bouton sur la commande d'accélération

Reportez-vous à la section *Vue générale du montage à la page 59* pour connaître les fixations correctes pour cette tâche.

1. Placez le bouton (A) sur le levier de commande d'accélération.

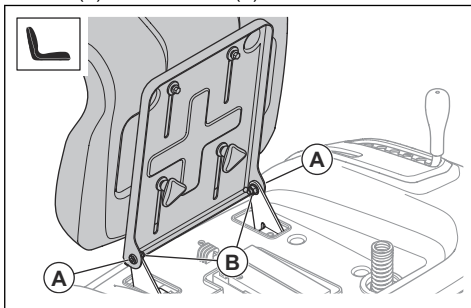


2. Installez l'écrou (B) et la vis (C).

## Pour installer le siège

Reportez-vous à la section *Vue générale du montage à la page 59* pour connaître les fixations correctes pour cette tâche.

1. Maintenez le siège en position et installez les 2 vis (A) et les 2 écrous (B).



2. Vérifiez le contrôle de présence du conducteur. Reportez-vous à la section *Conditions de fonctionnement à la page 55*.

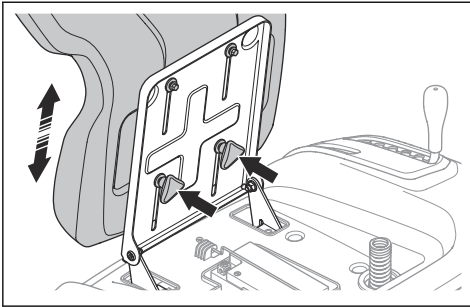


**AVERTISSEMENT:** N'utilisez pas le produit si le contrôle de présence du conducteur est défectueux.

## Pour ajuster le siège

1. Rabattez le siège vers l'avant.

2. Desserrez les 2 boutons rapides.

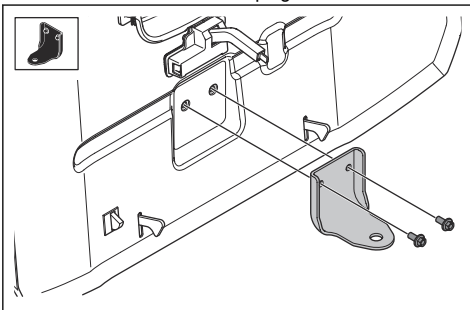


3. Déplacez le siège jusqu'à ce que vous puissiez enfoncer les pédales à fond.
4. Serrez complètement les 2 boutons rapides.

## Pour installer la barre de remorquage

Reportez-vous à la section *Vue générale du montage à la page 59* pour connaître les fixations correctes pour cette tâche.

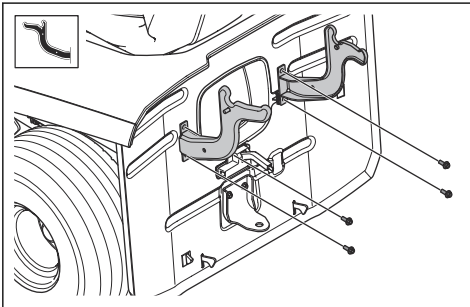
- Installez la barre de remorquage avec les 2 vis.



## Pour installer les supports du collecteur d'herbe

Reportez-vous à la section *Vue générale du montage à la page 59* pour connaître les fixations correctes pour cette tâche.

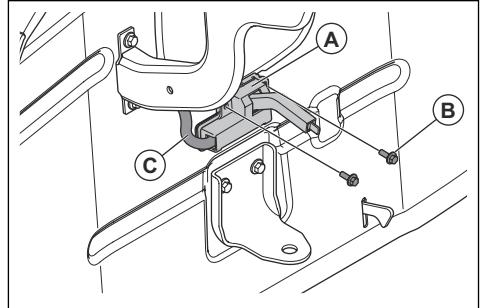
1. Installez le support gauche avec les 2 vis.



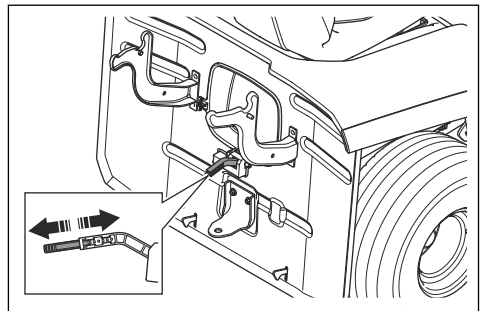
2. Installez le support droit avec les 2 vis.

## Pour installer et régler le capteur de bac plein

1. Arrêtez le moteur et appliquez le frein de stationnement.
2. Déposez la goulotte centrale. Reportez-vous à la section *Pour retirer et installer la goulotte centrale à la page 78*.
3. Installez le capteur de bac plein (A) à l'aide des 2 vis (B).

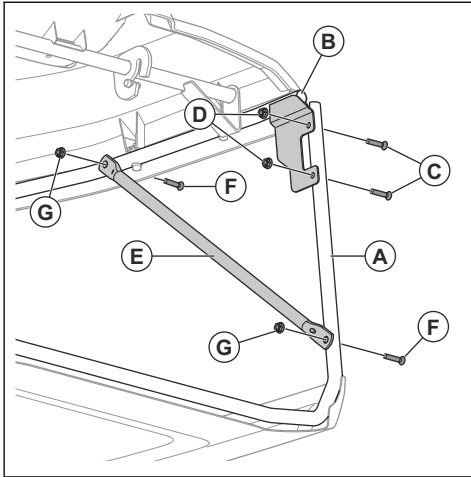


4. Branchez le câble (C). Le connecteur du câble se trouve dans le trou de la goulotte centrale.
5. Pour régler le capteur de bac plein, poussez le levier vers l'intérieur ou tirez-le vers l'extérieur. Si l'herbe est lourde ou humide, poussez le levier vers l'intérieur. Si l'herbe est sèche et légère, tirez le levier vers l'extérieur.

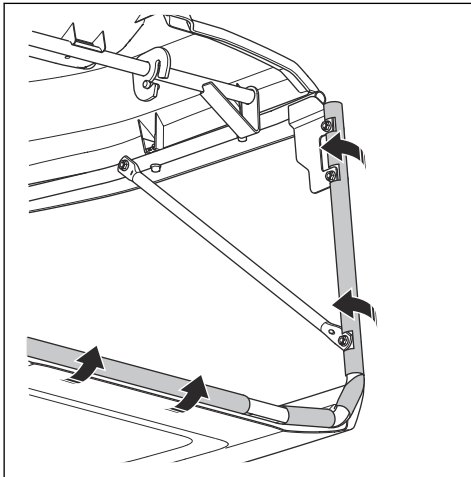


## Pour monter le collecteur d'herbe

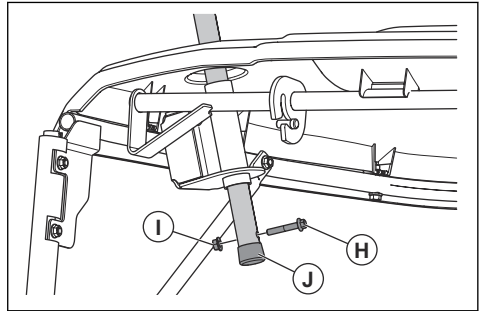
1. Installez le châssis avant (A) sur les supports du châssis supérieur (B) avec 2 vis (C) et 2 écrous (D) de chaque côté.



2. Installez le montant (E) sur le châssis avant et le châssis supérieur avec 2 vis (F) et 2 écrous (G) de chaque côté.
3. Fixez les éléments de tube en caoutchouc sur le châssis avant.



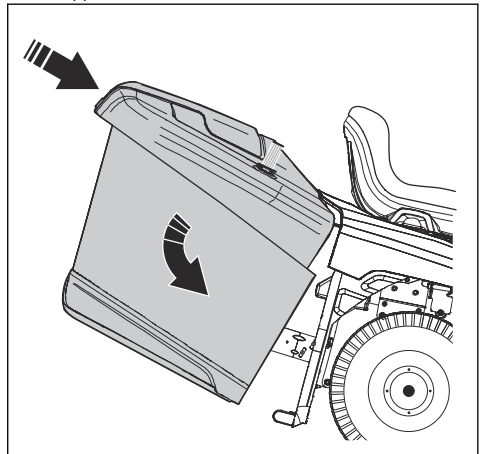
4. Insérez la poignée du collecteur d'herbe de haut en bas, en faisant passer par le couvercle du collecteur d'herbe et les trous du châssis du collecteur d'herbe.



5. Installez la vis (H) et l'écrou (I) dans le tube de la poignée du collecteur d'herbe.
6. Installez le bouchon d'extrémité (J) sur le tube de la poignée du collecteur d'herbe.

## Pour installer et déposer le collecteur d'herbe

1. Inclinez le collecteur d'herbe et placez-le sur les 2 supports.

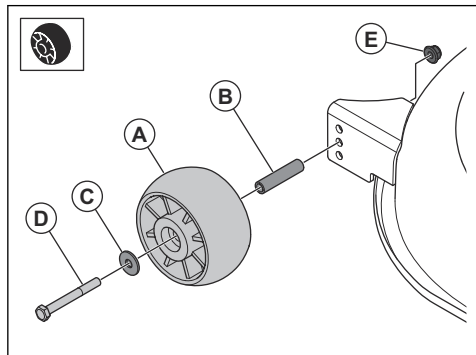


2. Lâchez le collecteur d'herbe et laissez-le se mettre en place. Assurez-vous que les loquets situés dans la partie inférieure verrouillent la partie inférieure du collecteur d'herbe en position.
3. Pour retirer le collecteur d'herbe, déplacez la poignée du collecteur d'herbe jusqu'à ce que les loquets libèrent le bas du collecteur d'herbe. Soulevez le collecteur d'herbe des supports.

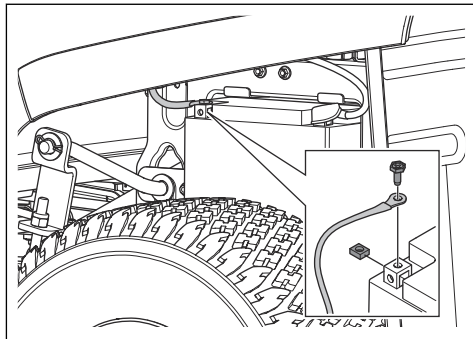
## Pour installer les roues anti-arrachement

Reportez-vous à la section *Vue générale du montage* à la page 59 pour connaître les fixations correctes pour cette tâche.

- Installez la roue anti-arrachement (A), la bague (B), la rondelle (C), le boulon (D) et l'écrou (E) dans l'un des 3 trous.



2. Assurez-vous que le câble rouge est installé sur la borne positive (+) de la batterie.
3. Déposez la vis et l'écrou de la borne négative (-) de la batterie.
4. Fixez le câble noir à la borne négative (-) de la batterie et installez l'écrou et la vis.



5. Posez le capot de batterie et fixez la sangle.

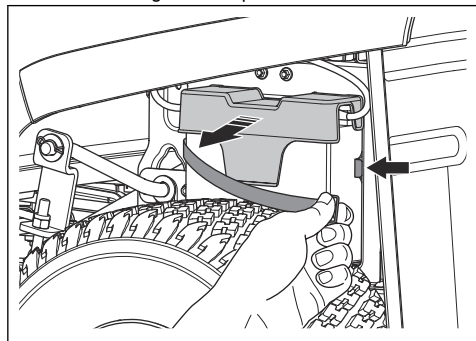
## Pour brancher la batterie



**AVERTISSEMENT:** Risque de choc électrique. Assurez-vous que le contacteur d'allumage est en position Arrêt et que la clé de contact est retirée.

La batterie se trouve au-dessus de la roue arrière gauche.

1. Retirez la sangle et le capot de batterie.



# Utilisation

## Introduction



**AVERTISSEMENT:** Assurez-vous de lire et de comprendre le chapitre dédié à la sécurité avant d'utiliser l'appareil.

## Pour commencer à utiliser Husqvarna Connect

1. Téléchargez l'application Husqvarna Connect sur votre appareil mobile.
2. Enregistrez-vous sur l'application Husqvarna Connect.
3. Suivez les instructions de l'application Husqvarna Connect pour vous connecter et enregistrer le produit.

## Pour remplir le réservoir de carburant



**AVERTISSEMENT:** L'essence est très inflammable. Soyez prudent et faites le plein en extérieur, reportez-vous à *Sécurité carburant* à la page 57.



**AVERTISSEMENT:** N'utilisez pas le réservoir de carburant comme support.



**REMARQUE:** L'utilisation d'un type de carburant inadéquat peut endommager le moteur.

Le moteur fonctionne avec de l'essence ayant un indice d'octane minimum de 91 RON (87 AKI), sans mélange essence-huile. Nous vous recommandons l'essence alkylate, qui est biodégradable. N'utilisez pas d'essence contenant plus de 10 % d'éthanol.

- Contrôlez le niveau de carburant avant chaque utilisation et faites le plein si nécessaire.
- Ne remplissez pas complètement le réservoir de carburant. Laissez un espace minimum de 2,5 cm.

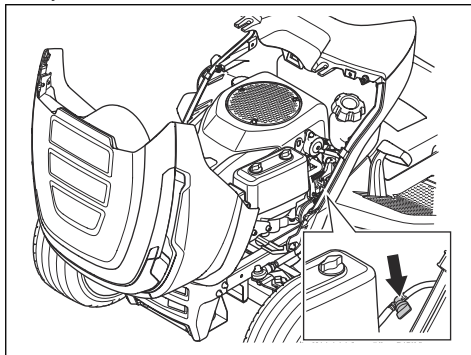
## Avant de démarrer le produit



**AVERTISSEMENT:** avant d'utiliser la machine, veuillez à bien lire et comprendre les instructions de sécurité et les instructions de montage.

1. Contrôlez le niveau d'huile moteur. Reportez-vous à la section *Pour contrôler le niveau d'huile moteur* à la page 81.

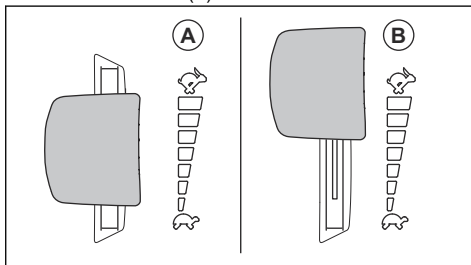
2. Remplissez le réservoir de carburant. Reportez-vous à la section *Pour remplir le réservoir de carburant* à la page 64.
3. Assurez-vous que la soupape d'arrêt de carburant est ouverte. La soupape d'arrêt de carburant est ouverte lorsque la languette est orientée vers le tuyau à carburant.



4. Assurez-vous que le système d'entraînement est engagé. Reportez-vous à la section *Pour engager et désengager le système d'entraînement* à la page 65.
5. Mettez le carter de coupe à la position la plus haute. Reportez-vous à la section *Pour régler la hauteur de coupe (TC 112)* à la page 66 ou *Pour régler la hauteur de coupe (TC 114)* à la page 66.

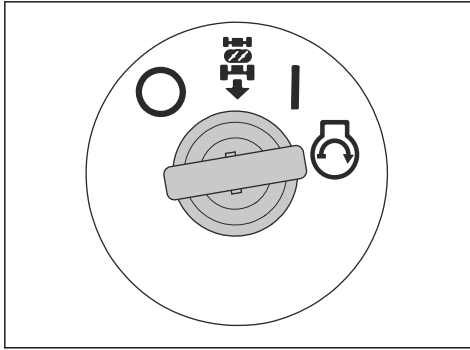
## Pour démarrer le moteur

1. Assurez-vous que le carter de coupe est désengagé. Reportez-vous à la section *Pour engager et désengager le carter de coupe (TC 112)* à la page 65 ou *Pour engager et désengager le carter de coupe (TC 114)* à la page 66.
2. Asseyez-vous sur le siège en position de travail.
3. Serrez le frein de stationnement. Reportez-vous à la section *Pour serrer et desserrer le frein de stationnement* à la page 65.
4. Poussez la commande d'accélération en position de demi-accélération (A).



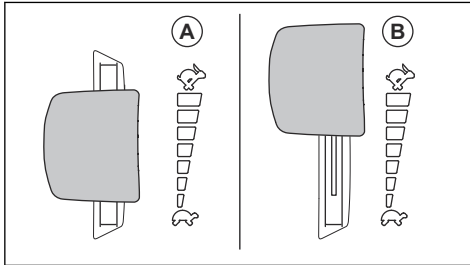


5. Tournez la clé de contact en position de démarrage. Dès que le moteur démarre, relâchez immédiatement la clé de contact. La clé de contact revient automatiquement en position MARCHÉ (I) lorsque vous la relâchez.



**REMARQUE:** Ne faites pas tourner le démarreur pendant plus de 5 secondes. Si le moteur ne démarre pas, attendez 15 secondes avant de réessayer.

6. Laissez le moteur tourner à demi-régime pendant 3 à 5 minutes avant de le solliciter.
7. Poussez la commande d'accélération en position de plein régime (B).



**REMARQUE:** L'engagement du carter de coupe lorsque le moteur est à plein régime entraîne des tensions sur les courroies d'entraînement. Engagez le carter de coupe avant de placer la commande d'accélération en position de plein régime.

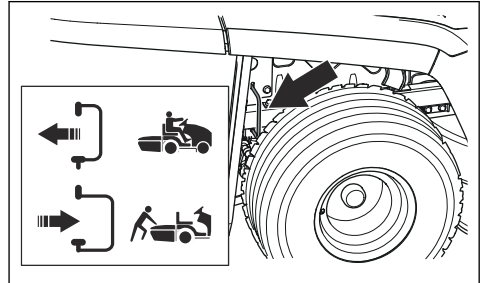
## Pour engager et désengager le système d'entraînement

Pour déplacer la machine lorsque le moteur est arrêté, le système d'entraînement doit être désengagé.



**REMARQUE:** Assurez-vous de tirer ou d'enfoncer complètement le levier. N'utilisez pas de position centrale.

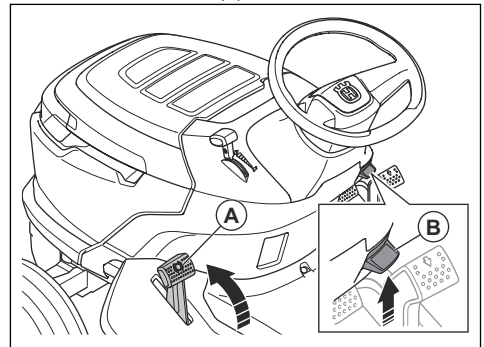
Le levier d'engagement ou de désengagement du système d'entraînement se trouve derrière la roue arrière droite.



- Poussez le levier au maximum pour engager le système d'entraînement.
- Tirez le levier au maximum pour désengager le système d'entraînement.

## Pour serrer et desserrer le frein de stationnement

- Pour serrer le frein de stationnement, procédez comme suit.
  - a) Enfoncez complètement la pédale de frein de stationnement (A) et tirez le verrouillage du frein de stationnement (B) vers le haut.



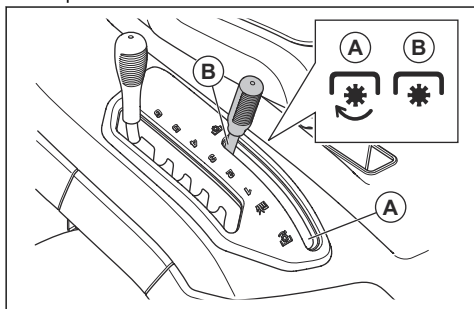
- b) Relâchez la pédale de frein de stationnement.
- Pour relâcher le frein de stationnement, appuyez sur la pédale de frein de stationnement et relâchez-la.

## Pour engager et désengager le carter de coupe (TC 112)



**AVERTISSEMENT:** N'utilisez pas le carter de coupe sans qu'un collecteur d'herbe ou un autre accessoire soit installé sur l'évacuation de l'herbe.

- Déplacez la commande d'engagement de la lame en position engagée (A) pour engager le carter de coupe.



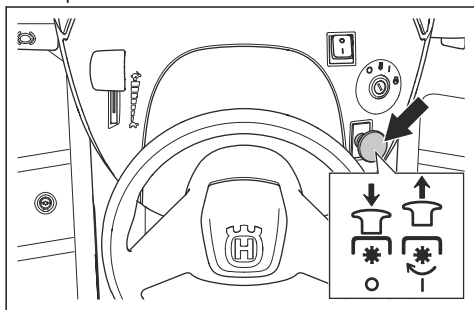
- Déplacez la commande d'engagement de la lame en position désengagée (B) pour désengager le carter de coupe.

### Pour engager et désengager le carter de coupe (TC 114)



**AVERTISSEMENT:** N'utilisez pas le carter de coupe sans qu'un collecteur d'herbe ou un autre accessoire soit installé sur l'évacuation de l'herbe.

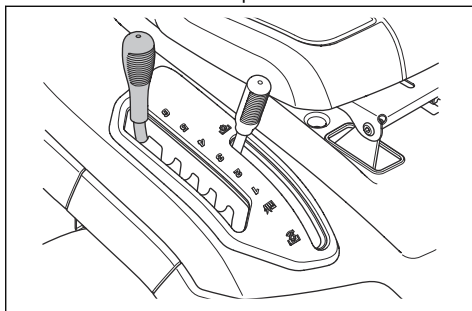
- Tirez sur le bouton de PDF pour engager le carter de coupe.



- Appuyez sur le bouton de PDF pour désengager le carter de coupe.

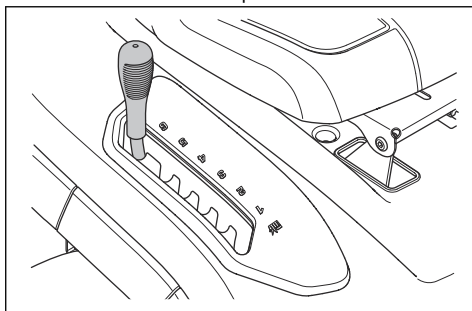
### Pour régler la hauteur de coupe (TC 112)

- Tirez le levier de hauteur de coupe dans la direction du siège et placez-le dans l'une des encoches pour obtenir la hauteur de coupe désirée.



### Pour régler la hauteur de coupe (TC 114)

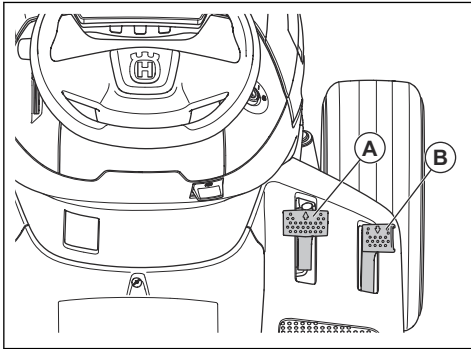
- Tirez le levier de hauteur de coupe dans la direction du siège et placez-le dans l'une des encoches pour obtenir la hauteur de coupe désirée.



### Pour utiliser le produit

1. Démarrer le moteur. Reportez-vous à la section *Pour démarrer le moteur à la page 64.*
2. Relâchez le frein de stationnement. Reportez-vous à la section *Pour serrer et desserrer le frein de stationnement à la page 65.*

3. Enfoncez avec précaution la pédale de marche avant (A) ou la pédale de marche arrière (B). Plus vous appuyez sur la pédale, plus la vitesse augmente.



**Remarque:** Les pédales de marche avant et de marche arrière reviennent en position neutre lorsqu'elles sont relâchées.

4. Relâchez les pédales pour freiner.
5. Sélectionnez la hauteur de coupe adaptée. Reportez-vous à la section *Pour régler la hauteur de coupe (TC 112) à la page 66* ou *Pour régler la hauteur de coupe (TC 114) à la page 66*.
6. Engagez le carter de coupe. Reportez-vous à la section *Pour engager et désengager le carter de coupe (TC 112) à la page 65* ou *Pour engager et désengager le carter de coupe (TC 114) à la page 66*.

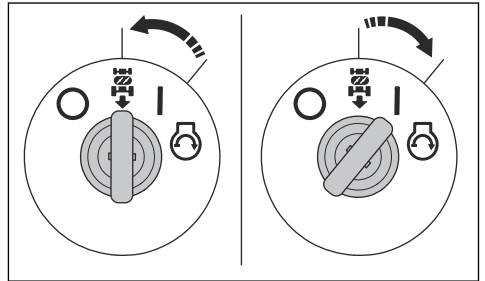
## Pour utiliser le système de sécurité marche arrière (ROS)

**Remarque:** si vous essayez de reculer la tondeuse lorsque le carter de coupe est engagé, le moteur s'arrête immédiatement. Engagez le ROS pour reculer avec la tondeuse lorsque le carter de coupe est engagé.



**AVERTISSEMENT:** avant et pendant que vous utilisez la tondeuse en marche arrière, regardez vers le bas et derrière la tondeuse pour vous assurer de la sécurité des personnes alentour.

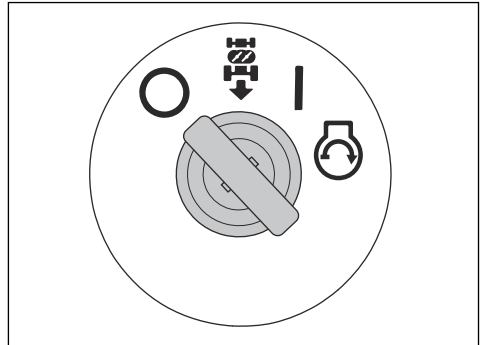
1. Pour engager le ROS, tournez la clé de contact dans le sens contraire des aiguilles d'une montre jusqu'à la position ROS.



2. Appuyez lentement sur la pédale de marche arrière pour initier le mouvement.
3. Pour désengager le ROS, tournez la clé de contact dans le sens des aiguilles d'une montre jusqu'à la position moteur « activé » (I).

## Pour arrêter le moteur

1. Désengagez le carter de coupe. Reportez-vous à la section *Pour engager et désengager le carter de coupe (TC 112) à la page 65* ou *Pour engager et désengager le carter de coupe (TC 114) à la page 66*.
2. Tournez la clé de contact en position ARRÊT (O).



3. Lorsque la machine s'arrête, appliquez le frein de stationnement. Reportez-vous à la section *Pour serrer et desserrer le frein de stationnement à la page 65*.

## Pour obtenir de bons résultats de tonte

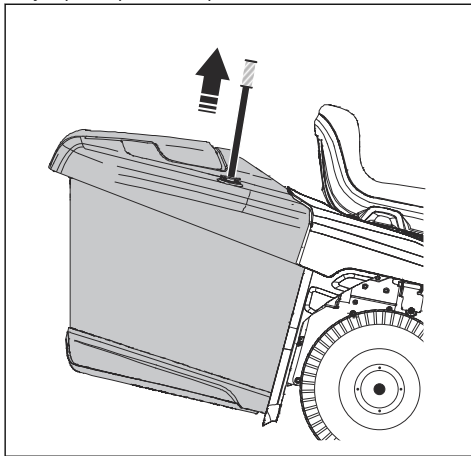
- Pour des performances optimales, procédez régulièrement à l'entretien du produit, comme indiqué dans le programme d'entretien. Reportez-vous à la section *Calendrier d'entretien à la page 68*.
- Ne tondez pas la pelouse lorsqu'elle est mouillée. L'herbe humide peut nuire à la qualité de la tonte.
- N'utilisez pas de chaînes à neige lorsque vous utilisez le produit avec un carter de coupe.

- Assurez-vous que le carter de coupe est à niveau. Reportez-vous à la section *Pour régler le parallélisme du carter de coupe à la page 78*.
- Si l'herbe est haute, commencez avec une hauteur de coupe élevée et abaissez-la progressivement.
- Faites avancer la machine à faible vitesse si l'herbe est haute et épaisse.
- Faites tourner le moteur à plein régime lorsque vous coupez l'herbe.
- Coupez l'herbe selon un parcours aléatoire.
- Pour obtenir un résultat de coupe optimal, coupez l'herbe fréquemment.

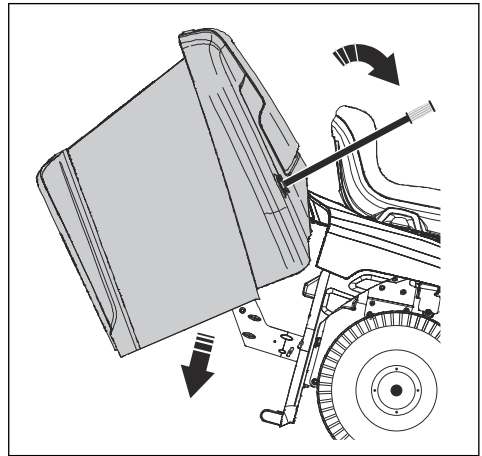
## Pour vider le collecteur d'herbe

Le produit est doté d'une alarme qui se déclenche lorsque le collecteur d'herbe est plein. Pour arrêter l'alarme, désengagez le carter de coupe. Reportez-vous à la section *Pour engager et désengager le carter de coupe (TC 112) à la page 65* ou *Pour engager et désengager le carter de coupe (TC 114) à la page 66*.

1. Placez le produit à un endroit vous permettant de vider le collecteur d'herbe.
2. Vérifiez que les pédales sont au point mort et serrez le frein de stationnement.
3. Tirez la poignée du collecteur d'herbe vers le haut jusqu'à la position la plus élevée.



4. Tirez la poignée du collecteur d'herbe vers l'avant pour incliner le collecteur d'herbe et vider l'herbe.



5. Poussez la poignée du collecteur d'herbe vers l'arrière pour abaisser le collecteur d'herbe. Assurez-vous que le collecteur d'herbe est complètement abaissé et que les loquets verrouillent la partie inférieure du collecteur d'herbe en position.

## Entretien

### Introduction



**AVERTISSEMENT:** Avant d'effectuer des travaux d'entretien, vous devez lire et comprendre le chapitre sur la sécurité.

### Calendrier d'entretien

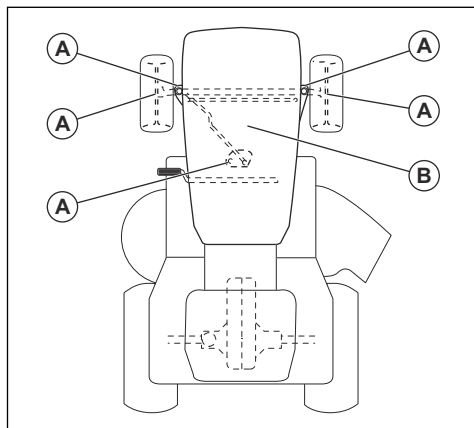
X = Les instructions sont mentionnées dans ce manuel d'utilisation.

O = Les instructions ne sont pas mentionnées dans ce manuel d'utilisation. Faites réaliser l'entretien par un agent d'entretien agréé.

Calendrier d'entretien		Avant chaque utilisation/une fois par semaine	Toutes les 50 h ou tous les ans
Général	Nettoyez la batterie et les bornes.		○
	Contrôlez le niveau de la batterie. Chargez la batterie si nécessaire.		×
	Examinez toutes les courroies et poulies pour vérifier qu'elles ne sont pas usées ou endommagées. Remplacez les pièces usées ou endommagées.		○
	Nettoyez le moteur et la transmission.	X	X
	Examinez tous les câbles pour vérifier l'absence de dommages.		○
	Lubrifiez le produit. Reportez-vous à la vue d'ensemble de la lubrification.		X
	Assurez-vous que toutes les fixations sont serrées correctement.		○
	Assurez-vous que la pression de tous les pneus est correcte.	X	X
Moteur	Vérifiez que le tuyau à carburant n'est pas usé ni endommagé. Remplacez le tuyau à carburant si nécessaire.		○
	Remplacez le filtre à carburant.		X
	Nettoyez le filtre à air.	X	
	Remplacez le filtre à air.		X
	Vérifiez le silencieux et le déflecteur de chaleur.	X	X
	Contrôlez le niveau d'huile moteur. Faites le plein d'huile moteur si nécessaire.	X	
	Changez l'huile moteur.		X
	Remplacer le filtre à huile du moteur.		X
	Remplacez la bougie.		X
Vérifiez la vitesse du moteur. Réglez la vitesse du moteur si nécessaire.		○	

Calendrier d'entretien		Avant chaque utilisation/une fois par semaine	Toutes les 50 h ou tous les ans
Transmission, commandes et système d'entraînement	Vérifiez le ventilateur de refroidissement de la transmission.	X	X
	Retirez les roues et lubrifiez les essieux.		O
	Assurez-vous que le produit ne bouge pas lorsque les pédales sont en position neutre.		X
	Contrôlez les marches avant et arrière à différentes vitesses.		O
	Vérifiez l'interrupteur de commande d'engagement de la lame.		X
	Vérifiez l'interrupteur du levier de hauteur de coupe.		X
	Vérifiez les interrupteurs des pédales de marche avant et de marche arrière.		X
	Vérifiez le frein de stationnement.	X	
	Vérifiez le contrôle de présence du conducteur (OPC).	X	
Équipement de coupe	Nettoyez le carter de coupe, le dessous des capots de courroie et le dessous du carter de coupe.		X
	Contrôlez le parallélisme du carter de coupe. Réglez le carter de coupe si nécessaire.		X
	Vérifiez que la courroie du carter de coupe n'est pas usée ou endommagée.		O
	Examinez les lames pour vérifier l'absence d'usure ou de dommages. Aiguisez ou remplacez les lames si nécessaire.		X
	Vérifiez les freins de lame (le cas échéant).		O
	Examinez le collecteur d'herbe et les interrupteurs du collecteur d'herbe (modèles TC uniquement).		X

## Calendrier de lubrification



A. Lubrification générale. Lubrifiez le raccord de graissage de la broche et les dents de l'engrenage de la pièce et de la colonne de direction.

B. Lubrification du moteur. Reportez-vous à la section *Pour contrôler le niveau d'huile moteur à la page 81.*

## Pour nettoyer le produit



**REMARQUE:** N'utilisez pas de nettoyeur haute pression ni de dispositif de lavage à la vapeur. L'eau risque de pénétrer dans les paliers de lames et les raccords électriques et provoquer leur corrosion, ce qui endommagerait la machine.

Nettoyez la machine immédiatement après utilisation.

- Ne nettoyez pas les surfaces chaudes telles que le moteur, le silencieux et le système d'échappement. Patientez jusqu'à ce que les surfaces refroidissent, puis enlevez l'herbe et les saletés.
- Avant de la nettoyer avec de l'eau, nettoyez-la avec une brosse. Retirez l'herbe coupée et les saletés sur et autour de la transmission, de la prise d'air de la transmission et du moteur.
- Nettoyez le dessus du carter de coupe, le dessous des capots de courroie et le dessous du carter de coupe. Pour nettoyer le carter de coupe, reportez-vous à la section *Pour nettoyer le carter de coupe à la page 71.*
- Nettoyez la machine à l'eau courante à l'aide d'un tuyau. N'utilisez pas de haute pression.
- Ne dirigez pas le jet vers les composants électriques ou les paliers. Les détergents aggravent généralement les dommages.
- Lorsque la machine est propre, démarrez le carter de coupe quelques instants afin d'éliminer l'eau résiduelle.

## Pour nettoyer le moteur et le silencieux

Maintenir le moteur et le silencieux exempt de l'herbe coupée et les saletés. L'herbe coupée trempé dans le carburant ou l'huile sur le moteur peut augmenter le risque d'incendie et le risque que le moteur devient trop chaud. Laisser refroidir le moteur avant que celui-ci est nettoyée. Nettoyer avec de l'eau et une brosse.

L'herbe coupée autour du silencieux sécher rapidement et représentent un risque d'incendie. Utilisez une brosse ou de retirer l'herbe coupée avec de l'eau quand le silencieux est froid.

## Pour nettoyer le carter de coupe



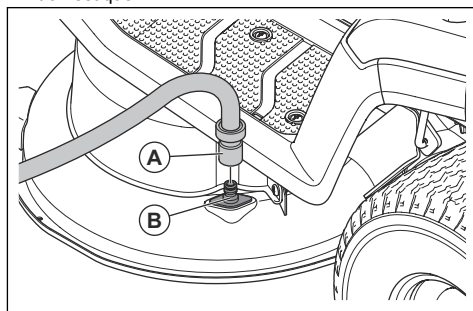
**AVERTISSEMENT:** n'utilisez pas la machine si le port de lavage est cassé ou manquant. Il existe un risque de projection d'objets. Remplacez immédiatement tout port de lavage cassé ou manquant.

1. Stationnez la tondeuse dans une zone dégagée de votre pelouse, à proximité d'une source d'eau, par exemple un tuyau d'arrosage.



**REMARQUE:** ne dirigez pas la goulotte d'évacuation de la tondeuse vers des bâtiments ou des véhicules.

2. Assurez-vous que le carter de coupe est désengagé. Reportez-vous à la section *Pour engager et désengager le carter de coupe (TC 112) à la page 65* ou *Pour engager et désengager le carter de coupe (TC 114) à la page 66.*
3. Arrêtez le moteur. Reportez-vous à la section *Pour arrêter le moteur à la page 67.*
4. Serrez le frein de stationnement. Reportez-vous à la section *Pour serrer et desserrer le frein de stationnement à la page 65.*
5. Raccordez un tuyau d'arrosage (A) au port de lavage (B) et démarrez l'alimentation en eau domestique.



6. Asseyez-vous sur le siège et démarrez le moteur. Reportez-vous à la section *Pour démarrer le moteur à la page 64.*



**REMARQUE:** Examinez à nouveau la zone pour vous assurer qu'elle est dégagée avant de démarrer le moteur.

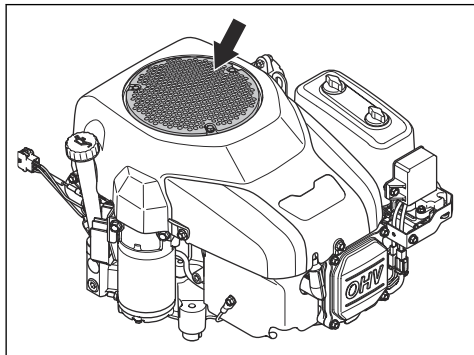
- Engagez le carter de coupe et laissez-le tourner à plein régime jusqu'à ce qu'il soit propre. Reportez-vous à la section *Pour engager et désengager le carter de coupe* (TC 112) à la page 65 ou *Pour engager et désengager le carter de coupe* (TC 114) à la page 66.
- Désengagez le carter de coupe et arrêtez le moteur. Reportez-vous à la section *Pour engager et désengager le carter de coupe* (TC 112) à la page 65 ou *Pour engager et désengager le carter de coupe* (TC 114) à la page 66 et *Pour arrêter le moteur* à la page 67.
- Arrêtez l'alimentation en eau domestique et débranchez le tuyau d'arrosage du port de lavage.
- Déplacez la machine vers une zone sèche.
- Asseyez-vous sur le siège et démarrez le moteur. Reportez-vous à la section *Pour démarrer le moteur* à la page 64.
- Engagez le carter de coupe et laissez-le fonctionner jusqu'à ce qu'il soit sec.

### Pour nettoyer la prise d'air du moteur



**AVERTISSEMENT:** Arrêtez le moteur. La prise d'air comporte des pièces rotatives qui peuvent provoquer des blessures aux doigts.

- Ouvrez le capot du moteur. Assurez-vous que la prise d'air du moteur n'est pas obstruée. Retirez tout résidu d'herbe et de saletés avec une brosse.

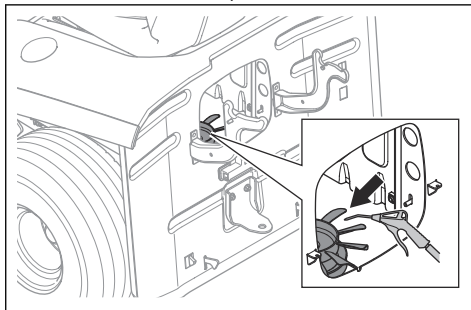


### Pour nettoyer le ventilateur de refroidissement de la transmission

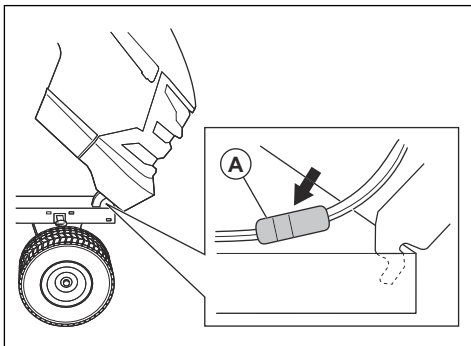


**AVERTISSEMENT:** arrêtez le moteur. Le ventilateur de refroidissement tourne et peut blesser vos doigts.

- Déposez la goulotte centrale. Reportez-vous à la section *Pour retirer et installer la goulotte centrale* à la page 78.
- Nettoyez le ventilateur de refroidissement de la transmission à l'air comprimé.



### Dépose et installation du capot du moteur



- Ouvrez le capot du moteur.
- Débranchez le connecteur de câble des phares (A).
- Inclinez le capot du moteur vers l'avant et soulevez-le pour le retirer du produit.
- Installez le capot du moteur en suivant les étapes dans l'ordre inverse.

### Pour remplacer l'ampoule de phare

- Ouvrez le capot du moteur.
- Tournez légèrement le support d'ampoule dans le sens contraire des aiguilles d'une montre et retirez-le du réflecteur.
- Remplacez l'ampoule sur le support d'ampoule.
- Poussez le support d'ampoule dans le réflecteur.
- Tournez légèrement le support d'ampoule dans le sens des aiguilles d'une montre pour l'installer.
- Fermez le capot du moteur.



## Pour contrôler le frein de stationnement

1. Stationnez la machine sur une surface dure en pente.

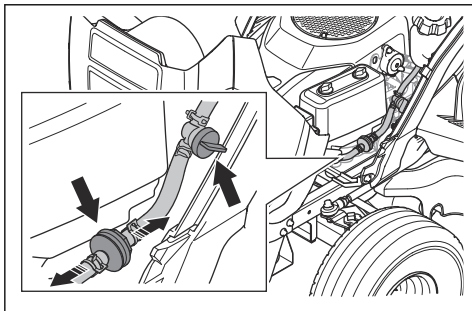
**Remarque:** Ne garez pas le produit sur une pente herbeuse lorsque vous contrôlez le frein de stationnement.

2. Serrez le frein de stationnement. Reportez-vous à la section *Pour serrer et desserrer le frein de stationnement à la page 65*.
3. Si le produit commence à se déplacer, faites régler le frein de stationnement par un atelier spécialisé agréé.
4. Appuyez sur la pédale de frein de stationnement à nouveau pour desserrer le frein de stationnement.

## Pour remplacer le filtre à carburant

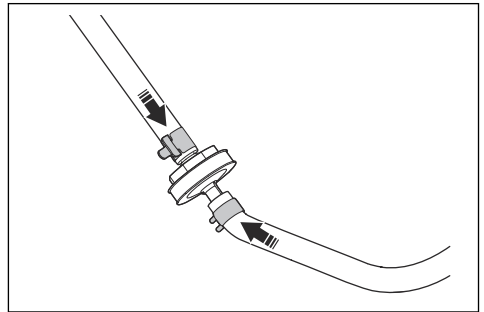
**Remarque:** l'illustration montre un type de filtre à carburant. Le filtre à carburant de votre produit peut être différent, mais la procédure est identique.

1. Ouvrez le capot du moteur pour accéder au filtre à carburant.
2. Fermez la soupape d'arrêt de carburant.
3. Comprimez le tuyau du réservoir de carburant pour éviter toute fuite.
4. Retirez les colliers de flexible du filtre à carburant à l'aide d'une pince plate.
5. Retirez le filtre à carburant des extrémités des flexibles. Une petite quantité de carburant peut s'écouler.



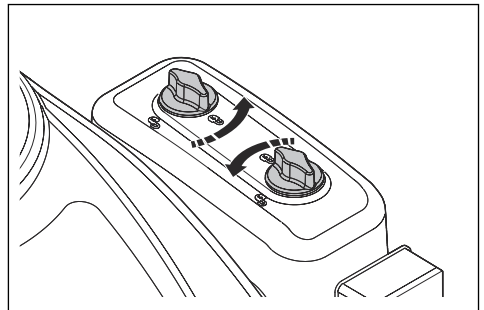
6. Poussez le filtre à carburant neuf dans les extrémités des flexibles. Appliquez du détergent liquide sur les extrémités du filtre pour l'emboîter plus facilement.

7. Poussez les colliers de serrage sur le filtre à carburant.

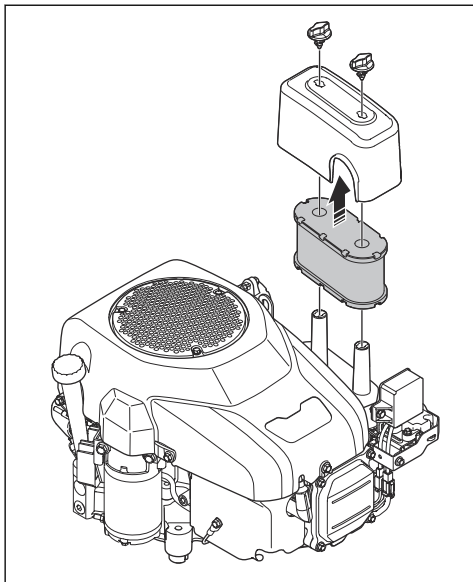


## Pour nettoyer et remplacer le filtre à air

1. Ouvrez le capot du moteur.
2. Desserrez les deux boutons qui maintiennent en place le couvercle du filtre à air et retirez le couvercle.



3. Retirez la cartouche de filtre à air du boîtier de filtre.



4. Pour nettoyer le filtre à air en mousse, procédez comme suit.
- Déposez le filtre à air en mousse de la cartouche de filtre à air.
  - Nettoyez le filtre à air en mousse avec un détergent doux.
  - Laissez sécher le filtre à air en mousse.
  - Installez le filtre à air en mousse autour de la cartouche de filtre à air.
5. Pour nettoyer le filtre à air en papier, procédez comme suit.
- Frappez le filtre à air en papier contre une surface dure.
  - Soufflez de l'air comprimé depuis l'intérieur du filtre à air en papier.



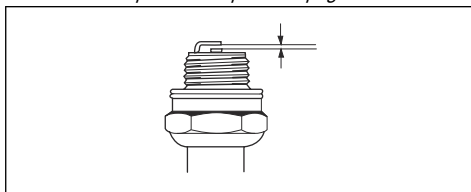
**REMARQUE:** Si le filtre à air en papier est encore sale, alors il doit être remplacé.

6. Effectuez l'installation en suivant les étapes dans l'ordre inverse.

## Pour examiner et remplacer une bougie

- Ouvrez le capot du moteur.
- Retirez le capuchon de la bougie et nettoyez autour de la bougie.
- Retirez la bougie à l'aide d'une clé à bougie.

- Vérifiez la bougie d'allumage. Remplacez-la si les électrodes sont brûlées ou si l'isolation est fissurée ou endommagée. Si la bougie n'est pas endommagée, nettoyez-la avec une brosse en acier.
- Mesurez l'écartement des électrodes et vérifiez qu'il est correct. Reportez-vous à la section *Caractéristiques techniques à la page 89*.



- Pliez l'électrode latérale pour régler l'écartement.
- Remettez la bougie en place et vissez-la à la main jusqu'à ce qu'elle atteigne son logement.
- Serrez la bougie avec la clé à bougie de façon à comprimer la rondelle.
- Serrez une bougie usagée d'un huitième de tour supplémentaire et une nouvelle bougie plus d'un quart de tour supplémentaire.



**REMARQUE:** Les bougies qui ne sont pas correctement serrées peuvent endommager le moteur.

10. Fixez le chapeau de bougie.

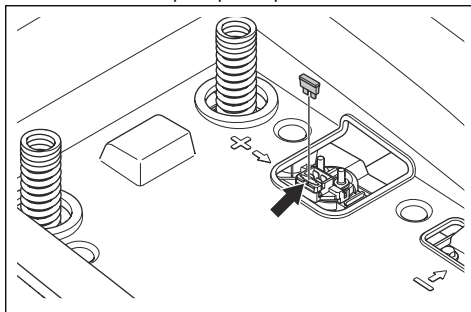


**REMARQUE:** Ne tentez pas de démarrer le moteur si vous avez retiré la bougie ou le câble d'allumage.

## Pour remplacer le fusible principal

Le fusible principal se trouve dans le porte-fusible sur le relais de démarrage, en dessous du siège.

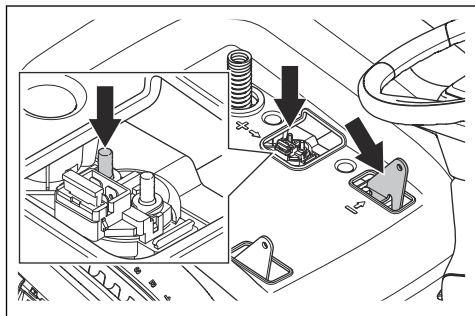
- Rabattez le siège vers l'avant.
- Retirez le connecteur du porte-fusible.
- Sortez le fusible principal du porte-fusible.



4. Remplacez le fusible grillé par un fusible neuf du même type. Reportez-vous à la section *Caractéristiques techniques à la page 89*.

Si le fusible principal saute à nouveau peu de temps après son remplacement, c'est qu'il y a un court-circuit. Réparez le court-circuit avant d'utiliser à nouveau le produit.

## Pour charger la batterie



- Chargez la batterie si elle est trop faible pour démarrer le moteur.
- Utilisez un chargeur de batterie standard.



**REMARQUE:** N'utilisez pas d'accélérateur de charge/de dispositif d'aide au démarrage. Vous pourriez endommager le système électrique du produit.

- Débranchez toujours le chargeur avant de démarrer le moteur.

## Pour effectuer un démarrage d'urgence du moteur

Si la batterie est trop faible pour démarrer le moteur, vous pouvez utiliser des câbles de démarrage pour effectuer un démarrage d'urgence. Ce produit est équipé d'un système de terre négatif de 12 V. Le produit utilisé pour le démarrage d'urgence doit également être équipé du même système.

### Pour connecter les câbles de démarrage

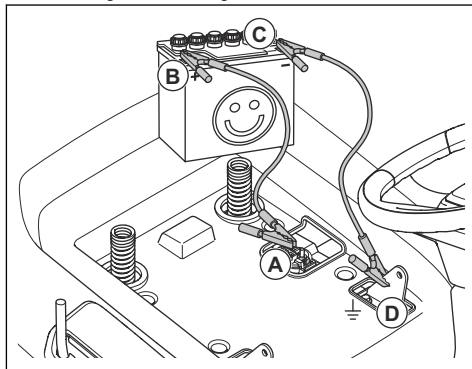


**AVERTISSEMENT:** Risque d'explosion en raison de gaz explosifs émis par la batterie. Ne branchez pas la borne négative de la batterie chargée sur ou à proximité de la borne négative de la batterie déchargée.



**REMARQUE:** N'utilisez pas la batterie de votre produit pour démarrer d'autres véhicules.

1. Branchez une extrémité du câble de batterie rouge à la borne POSITIVE (+) (A) sur le relais de démarrage sous le siège.



2. Branchez l'autre extrémité du câble rouge à la borne POSITIVE (+) de la batterie complètement chargée (B).



**AVERTISSEMENT:** Ne laissez pas les extrémités du câble de batterie rouge toucher le châssis. Cela provoquerait un court-circuit.

3. Branchez une extrémité du câble noir de la batterie sur la borne de batterie NÉGATIVE (-) (C) de la batterie chargée.
4. Branchez l'autre extrémité du câble noir de la batterie sur une MASSE DU CHÂSSIS (D), à l'écart du réservoir de carburant et de la batterie.

### Pour retirer les câbles de démarrage

**Remarque:** Retirez les câbles de démarrage dans l'ordre inverse de leur branchement.

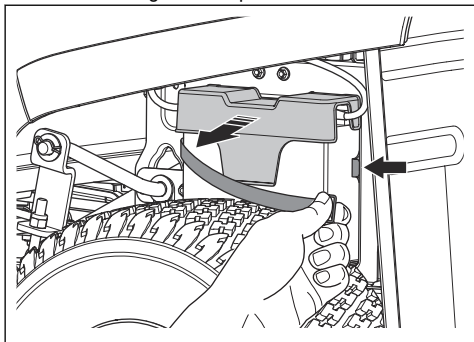
1. Retirez le câble NOIR du châssis.
2. Retirez le câble NOIR de la batterie complètement chargée.
3. Retirez le câble ROUGE des 2 batteries.

## Pour remplacer la batterie



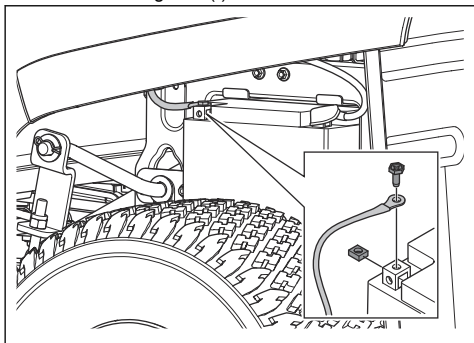
**AVERTISSEMENT:** risque de choc électrique et de brûlures graves. N'utilisez pas de bracelets en métal ou d'autres accessoires en métal. Les objets métalliques qui entrent en contact avec les bornes de la batterie peuvent provoquer des brûlures, un choc électrique et un court-circuit de la batterie.

1. Retirez la sangle et le capot de batterie.



**Remarque:** La batterie se trouve sur la roue arrière gauche.

2. Déposez le cache-borne du câble de batterie noir.
3. Déposez la vis, l'écrou et le câble noir de la batterie de la borne négative (-) de la batterie.



4. Déposez le cache-borne du câble de batterie rouge.
5. Déposez la vis, l'écrou et le câble rouge de la batterie de la borne positive (+) de la batterie.
6. Sortez délicatement la batterie de la machine.
7. Mettez une batterie neuve en place.
8. Fixez le câble de batterie rouge à la borne positive (+) de la batterie et installez l'écrou et la vis.
9. Posez le cache-borne sur le câble de batterie rouge.
10. Fixez le câble noir à la borne négative (-) de la batterie et installez l'écrou, la vis et le cache-borne.
11. Posez le capot de batterie et fixez la sangle.

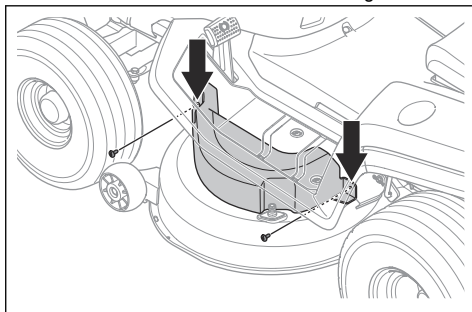
## Pression des pneus

Assurez-vous que la pression des 4 pneus est correcte. Reportez-vous à la section *Caractéristiques techniques* à la page 89.

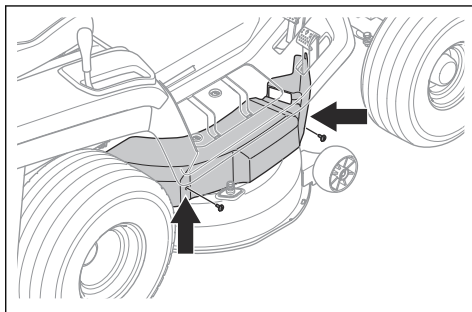
## Carter de coupe

### Pour retirer et installer le carter de coupe

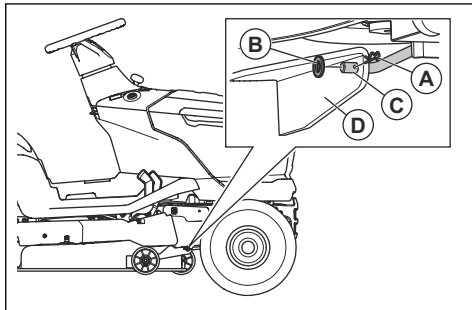
1. Désengagez le carter de coupe et arrêtez le moteur.
2. Mettez le carter de coupe à la position la plus basse.
3. Retirez les 2 vis et le carter de courroie gauche.



4. Retirez les 2 vis et le carter de courroie droit.



5. Déplacez la courroie d'entraînement hors de la poulie de lame gauche pour diminuer la tension de la courroie d'entraînement.
6. Déposez la courroie d'entraînement de la poulie du moteur.
7. Suivez les étapes ci-dessous pour déconnecter la liaison avant.
  - a) Déposez le clip (A) et la rondelle (B).



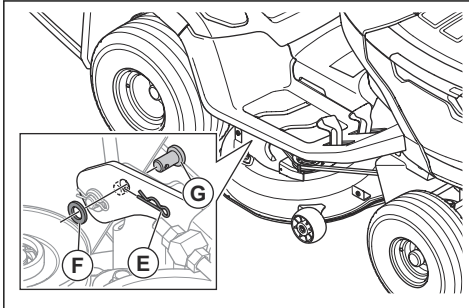
- b) Déconnectez la liaison avant (C) du support (D) sur le carter de coupe.

8. Suivez les étapes ci-dessous pour déconnecter les 2 liaisons arrière. Il y a une liaison arrière sur le côté gauche et une liaison arrière sur le côté droit du produit.



**AVERTISSEMENT:** Le carter de coupe est lourd. Utilisez un pied-de-biche ou un outil équivalent sous le carter de coupe pour maintenir le poids du carter de coupe lorsque vous déconnectez les 2 liaisons arrière.

- a) Déposez le clip (E), la rondelle (F) et l'axe (G) de la liaison arrière gauche.



- b) Déconnectez le carter de coupe de la liaison arrière gauche.  
c) Tirez sur le levier de hauteur de coupe avec une main et maintenez-le dans sa position la plus basse. Déposez le clip, la rondelle et l'axe de la liaison arrière droite.



**AVERTISSEMENT:** ne relâchez pas le levier de hauteur de coupe. le mécanisme de réglage de la hauteur de coupe est équipé d'un ressort. La force du ressort peut provoquer des blessures par écrasement si vous ne tirez pas et ne maintenez pas le levier de hauteur de coupe.

- d) Déconnectez le carter de coupe de la liaison arrière droite.  
e) Relâchez avec précaution le levier de hauteur de coupe.

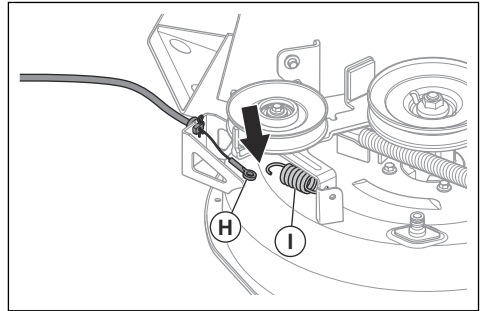


**AVERTISSEMENT:** le mécanisme de réglage de la hauteur de coupe est équipé d'un ressort. La force exercée par le ressort peut provoquer des blessures par écrasement. Maintenez toutes les parties du corps à l'écart.

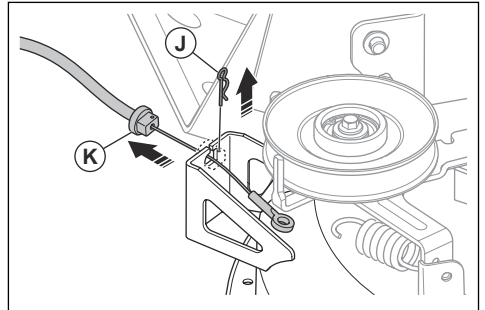
9. Placez le levier de hauteur de coupe sur la position la plus haute.

10. Pour le modèle TC 112, suivez les étapes ci-dessous pour débrancher le câble d'embrayage.

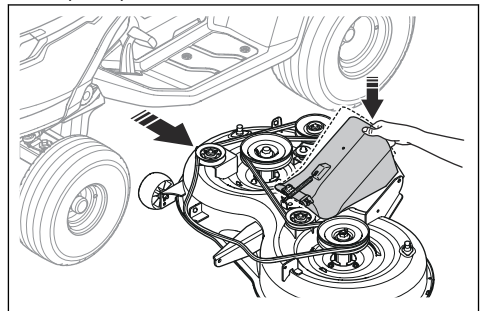
- a) Débranchez le câble d'embrayage (H) du ressort (I) du tendeur de courroie.



- b) Retirez le clip (J) et retirez le support du câble d'embrayage (K) du support sur le carter de coupe.



11. Abaissez la goulotte inférieure et retirez le carter de coupe du produit.

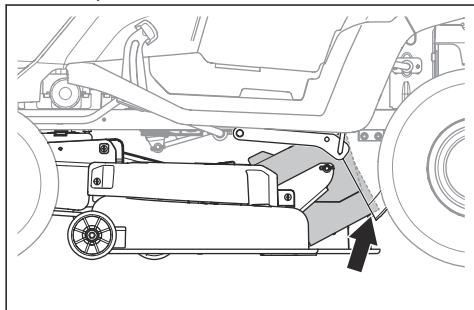


12. Installez le carter de coupe dans l'ordre inverse.

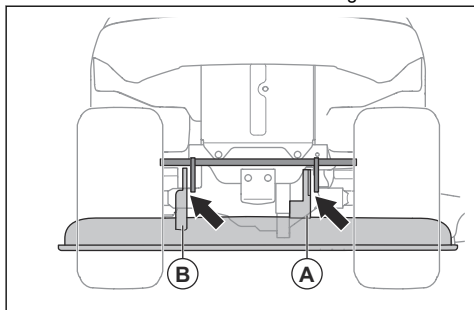


**REMARQUE:** Assurez-vous que la courroie d'entraînement est installée correctement et qu'elle n'est pas comprimée lors de l'installation du carter de coupe.

- a) Assurez-vous que la goulotte inférieure est en bonne position lorsque vous installez le carter de coupe.

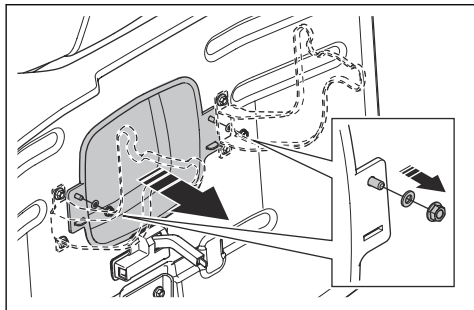


- b) Assurez-vous que les supports sont en bonne position lorsque vous installez le carter de coupe. Le support côté droit (A) doit se trouver sur le côté intérieur de la liaison arrière droite. Le support côté gauche (B) doit se trouver sur le côté extérieur de la liaison arrière gauche.



### Pour retirer et installer la goulotte centrale

1. Désengagez le carter de coupe et arrêtez le produit.
2. Placez l'interrupteur d'alimentation en position d'arrêt (O) et retirez la clé de contact.
3. Retirez le collecteur d'herbe.
4. Retirez les 2 écrous et les 2 rondelles.



5. Retirez la goulotte centrale.

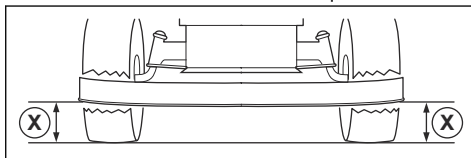
6. Installez la goulotte centrale en suivant les étapes dans l'ordre inverse.

### Pour régler le parallélisme du carter de coupe

#### Pour régler le carter de coupe latéralement

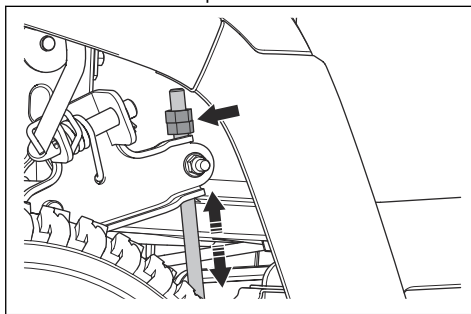
Si la hauteur de coupe est différente entre les côtés droit et gauche, vous pouvez la régler.

1. Assurez-vous que la pression des 4 pneus est correcte. Reportez-vous à la section *Pression des pneus à la page 76*.
2. Stationnez le produit sur une surface plane.
3. Mettez le carter de coupe à la position la plus haute.
4. Mesurez la distance (X) entre le bord inférieur du carter de coupe et le sol du côté gauche et du côté droit. Cette distance doit être identique des 2 côtés.



**AVERTISSEMENT:** les lames du carter de coupe sont affûtées et peuvent causer des blessures. Utilisez des gants de protection.

5. Desserrez les contre-écrous des barres de réglage de la hauteur de coupe.



**Remarque:** Les barres de réglage de la hauteur de coupe se trouvent derrière le carter de coupe, devant les roues arrière.

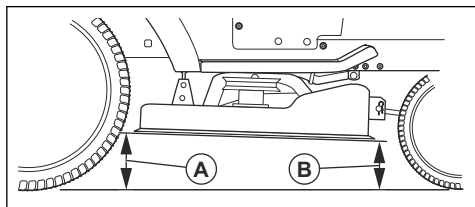
6. Réglez les écrous des barres de réglage de la hauteur de coupe jusqu'à ce que le carter de coupe ait la même hauteur de coupe sur les côtés gauche et droit.
  - a) Tournez les écrous dans le sens contraire des aiguilles d'une montre pour abaisser le carter de coupe.
  - b) Tournez les écrous dans le sens des aiguilles d'une montre pour relever le carter de coupe.

7. Mesurez à nouveau la distance. Réglez jusqu'à ce que les 2 côtés soient égaux.
8. Serrez les contre-écrous lorsque le réglage latéral est terminé.
9. Coupez un peu d'herbe et examinez les résultats. Ajustez si nécessaire.

### Pour régler le carter de coupe à l'avant et à l'arrière

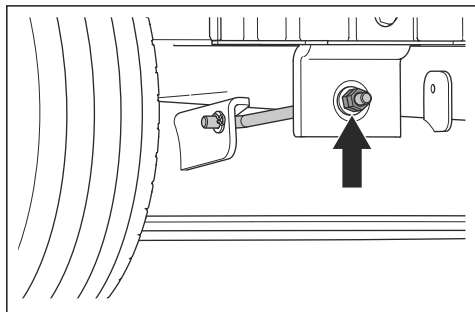
Le carter de coupe doit être au même niveau du côté droit et du côté gauche avant de procéder au réglage de l'avant et de l'arrière. Reportez-vous à la section *Pour régler le carter de coupe latéralement à la page 78*.

1. Assurez-vous que la pression des 4 pneus est correcte. Reportez-vous à la section *Pression des pneus à la page 76*.
2. Stationnez le produit sur une surface plane.
3. Mettez le carter de coupe à la position la plus haute.
4. Mesurez la distance entre le bord inférieur du carter de coupe et le sol à l'arrière (A) et à l'avant (B). La distance à l'avant doit être inférieure de 5 à 10 mm à la distance mesurée à l'arrière.



**AVERTISSEMENT:** les lames du carter de coupe sont affûtées et peuvent causer des blessures. Utilisez des gants de protection.

5. S'il est nécessaire d'effectuer un réglage à l'avant, desserrez le contre-écrou et tournez l'écrou sur la liaison avant.



**Remarque:** La liaison avant se trouve à l'avant du produit, derrière le silencieux.

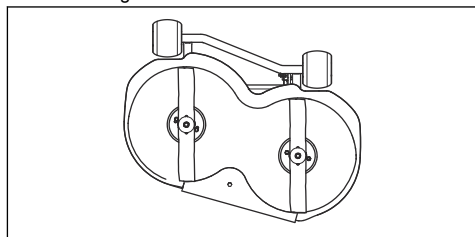
- a) Tournez l'écrou dans le sens contraire des aiguilles d'une montre pour abaisser l'avant du carter de coupe.
- b) Tournez l'écrou dans le sens des aiguilles d'une montre pour relever le carter de coupe.
- c) Serrez le contre-écrou lorsque le réglage avant est terminé.

### Pour examiner les lames



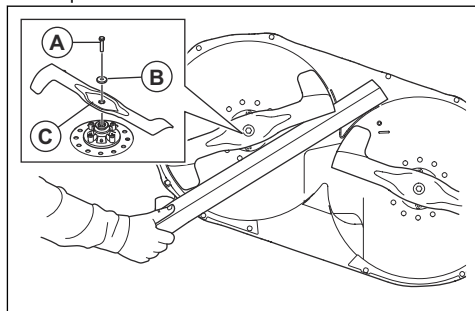
**REMARQUE:** Des lames endommagées ou mal équilibrées peuvent endommager le produit. Remplacez les pales endommagées. Demandez à un agent d'entretien agréé d'affûter et d'équilibrer les lames émoussées.

1. Retirez le carter de coupe. Reportez-vous à la section *Pour retirer et installer le carter de coupe à la page 76*.
2. Examinez les lames pour voir si elles sont endommagées et s'il est nécessaire de les affûter.



### Pour remplacer les lames

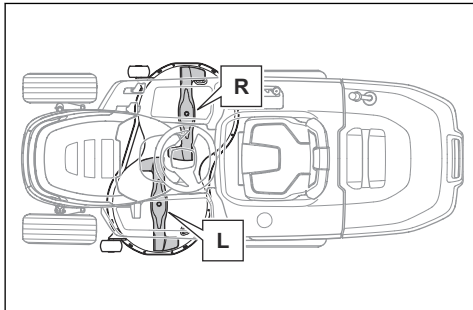
1. Bloquez les lames avec un bloc en bois.



2. Retirez le boulon (A), la rondelle (B) et la lame (C).



3. Installez une nouvelle lame gauche sur le côté gauche et une nouvelle lame droite sur le côté droit. La lame gauche est identifiée par « gauche » et la lame droite par « droite ».



**REMARQUE:** Les lames ont un sens de rotation différent. La lame droite doit être installée sur le côté droit et la lame gauche sur le côté gauche.

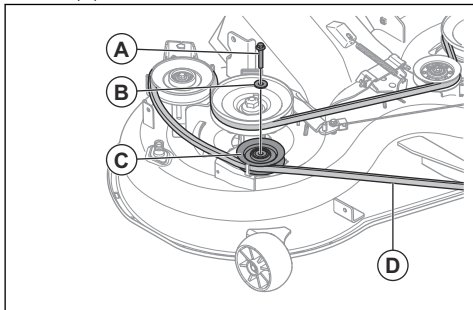


**AVERTISSEMENT:** l'utilisation d'un type de lame inapproprié peut provoquer l'éjection d'objets par le carter de coupe et causer des blessures très graves. N'utilisez que les lames indiquées à la section *Pour retirer et installer le carter de coupe à la page 76.*

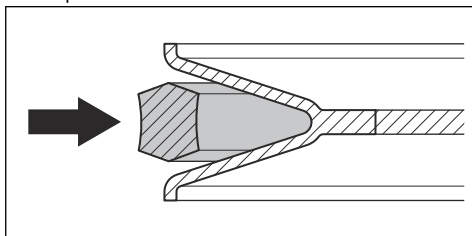
4. Assurez-vous que les extrémités recourbées des lames sont orientées vers le carter de coupe.
5. Serrez les boulons à un couple de 80 Nm.

### Pour remplacer la courroie du carter de coupe

1. Retirez le carter de coupe. Reportez-vous à la section *Pour retirer et installer le carter de coupe à la page 76.*
2. Retirez la saleté et l'herbe autour des logements de palier, des poulies de lame et de la surface supérieure du carter de coupe.
3. Retirez l'écrou (A), la rondelle (B) et la poulie folle (C).



4. Déposez la courroie du carter de coupe (D) des poulies de lame sur le carter de coupe.
5. Installez une courroie de carter de coupe neuve en suivant les étapes dans l'ordre inverse.
  - a) Assurez-vous que la courroie du carter de coupe est dans la position correcte dans toutes les poulies de courroie.

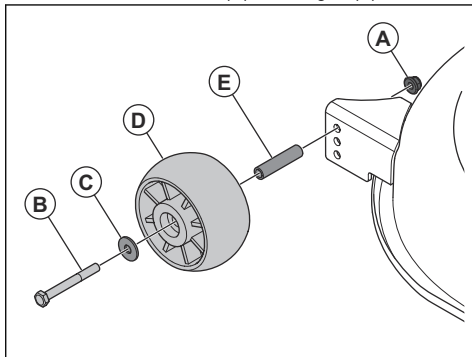


**REMARQUE:** Vérifiez que la courroie de carter de coupe n'est pas tordue. Reportez-vous à l'autocollant d'agencement de courroie sur le carter de coupe.

### Pour régler les roues anti-arrachement

Les roues anti-arrachement maintiennent le carter de coupe dans la bonne position au sol pour empêcher l'arrachement de la pelouse sur la plupart des terrains. Les roues anti-arrachement sont réglées correctement quand elles sont légèrement au-dessus du sol lorsque le carter de coupe est réglé sur la hauteur de coupe souhaitée.

1. Stationnez le produit sur une surface plane et arrêtez le moteur.
2. Mettez le carter de coupe à la hauteur de coupe nécessaire. Reportez-vous à la section *Pour régler la hauteur de coupe (TC 112) à la page 66* ou *Pour régler la hauteur de coupe (TC 114) à la page 66.*
3. Déposez l'écrou (A), le boulon (B), la rondelle (C), la roue anti-arrachement (D) et la bague (E).



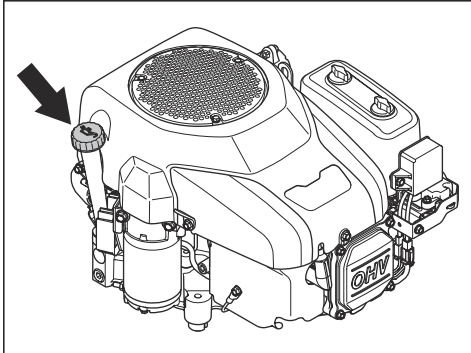
4. Installez la roue anti-arrachement, la bague, le boulon, la rondelle et l'écrou dans 1 des 3 trous.



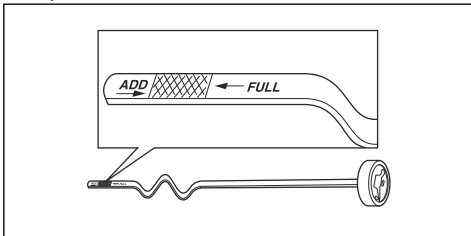
- Régler toutes les roues anti-arrachement en suivant la même procédure.

## Pour contrôler le niveau d'huile moteur

- Garez la machine sur une surface plane et arrêtez le moteur.
- Ouvrez le capot du moteur.
- Desserrez la jauge et sortez-la.



- Nettoyez l'huile sur la jauge.
- Réinsérez la jauge et serrez-la.
- Desserrez et retirez la jauge, puis lisez le niveau d'huile.
- Le niveau d'huile doit se situer entre les repères indiqués sur la jauge. Si le niveau est proche du repère ADD, remplissez d'huile jusqu'à atteindre le repère FULL.



- Remplissez l'huile par le trou où se pose la jauge. Remplissez l'huile lentement.

**Remarque:** Reportez-vous à la section *Caractéristiques techniques* à la page 89 pour connaître les types d'huile moteur que nous recommandons. Ne mélangez pas différents types d'huile.

- Serrez le bouchon correctement avant de démarrer le moteur. Démarrez et faites tourner le moteur pendant environ 30 secondes. Arrêtez le moteur. Attendez 30 secondes et contrôlez à nouveau le niveau d'huile.

## Remplacement de l'huile moteur

Si le moteur est froid, démarrez-le et laissez-le tourner pendant 1 à 2 minutes avant de vidanger l'huile moteur. Ainsi, l'huile moteur sera chaude et plus facile à vidanger.

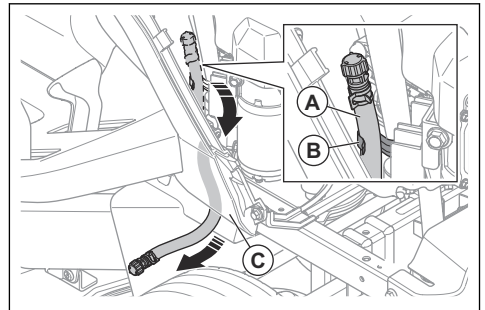


**AVERTISSEMENT:** Ne faites pas fonctionner le moteur pendant plus de 1 à 2 minutes avant de vidanger l'huile moteur. L'huile moteur devient très chaude et peut causer des brûlures graves. Laissez le moteur refroidir avant de vidanger l'huile moteur.

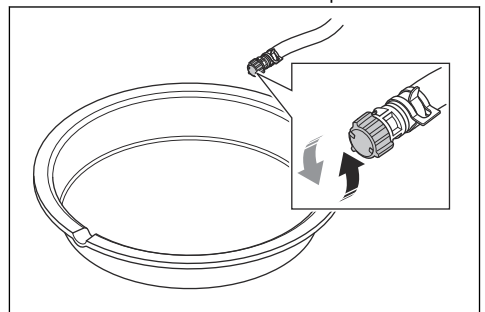


**AVERTISSEMENT:** Si vous renversez de l'huile moteur sur vous, nettoyez avec de l'eau et du savon.

- Déposez le flexible de vidange d'huile (A) du support (B) et faites-le passer par l'interstice (C).

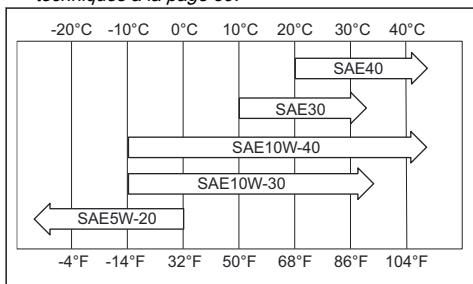


- Placez un récipient sous le bouchon de vidange d'huile.
- Enlevez la jauge.
- Déposez le bouchon d'extrémité du robinet de purge d'huile sur le tuyau de vidange d'huile et laissez l'huile moteur s'écouler dans le récipient.



- Lorsque toute l'huile est vidangée, installez le bouchon d'extrémité sur le robinet de purge d'huile.

- Si le moteur est équipé d'un filtre à huile, remplacez le filtre à huile. Reportez-vous à la section *Pour remplacer le filtre à huile (TC 114)* à la page 82.
- Remplissez lentement le réservoir d'huile par l'orifice de la jauge. Utilisez une huile dont la viscosité est adaptée aux plages de température indiquées sur la figure. Reportez-vous à la section *Caractéristiques techniques* à la page 89.



**REMARQUE:** Ne mélangez pas différents types d'huile.

- Installez la jauge.
- Mettez au rebut l'huile moteur usagée.

## Pour remplacer le filtre à huile (TC 114)



**AVERTISSEMENT:** utilisez des gants de protection. Si vous renversez de l'huile moteur sur vous, nettoyez avec de l'eau et du savon.

- Vidangez l'huile moteur. Reportez-vous à la section *Remplacement de l'huile moteur* à la page 81.
- Tournez le filtre à huile dans le sens contraire des aiguilles d'une montre pour le retirer.
- Lubrifiez légèrement le joint en caoutchouc sur le nouveau filtre à huile avec de l'huile moteur neuve.
- Tournez le filtre à huile à la main, dans le sens des aiguilles d'une montre, jusqu'à ce que le joint en caoutchouc soit en position, puis serrez un demi-tour supplémentaire.
- Remplissez le moteur d'huile moteur neuve. Reportez-vous à la section *Remplacement de l'huile moteur* à la page 81.
- Démarré le moteur et laissez-le tourner au régime de ralenti pendant 3 minutes.
- Coupez le moteur, puis assurez-vous que le filtre à huile ne fuit pas.
- Remplissez d'huile moteur pour compenser la quantité d'huile contenue dans le nouveau filtre à huile.

## Schéma de dépannage

Si vous ne trouvez pas de solution à votre problème dans ce manuel d'utilisation, contactez votre atelier d'entretien Husqvarna.

<b>Problème</b>	<b>Cause</b>	<b>Action</b>
Le démarreur du moteur ne fait pas tourner le moteur.	Le frein de stationnement n'est pas serré.	Serrez le frein de stationnement. Reportez-vous à la section <i>Pour serrer et desserrer le frein de stationnement à la page 65.</i>
	Le carter de coupe est engagé.	Désengagez le carter de coupe. Reportez-vous à la section <i>Pour engager et désengager le carter de coupe (TC 112) à la page 65.</i>
	Le fusible principal est grillé.	Remplacez le fusible principal. Reportez-vous à la section <i>Pour remplacer le fusible principal à la page 74.</i>
	La serrure de contact est cassée.	Contactez votre atelier d'entretien Husqvarna.
	La connexion entre le câble et la batterie est mauvaise.	Assurez-vous que la batterie est correctement branchée. Reportez-vous à la section <i>Pour brancher la batterie à la page 63.</i>
	La batterie est trop faible.	Rechargez la batterie. Reportez-vous à la section <i>Pour charger la batterie à la page 75.</i>
	Le démarreur est endommagé.	Contactez votre atelier d'entretien Husqvarna.
Le moteur ne démarre pas quand le démarreur fait tourner le moteur.	Le réservoir de carburant est vide.	Remplissez le réservoir de carburant. Reportez-vous à la section <i>Pour remplir le réservoir de carburant à la page 64.</i>
	La bougie est endommagée.	Vérifiez les bougies. Remplacez les bougies si nécessaire. Reportez-vous à la section <i>Pour examiner et remplacer une bougie à la page 74.</i>
	Le câble d'allumage est endommagé.	Contactez votre atelier d'entretien Husqvarna.
	Il y a des saletés dans le carburateur ou dans la durite de carburant.	Contactez votre atelier d'entretien Husqvarna.
	Le filtre à carburant est bouché.	Remplacez le filtre à carburant. Reportez-vous à la section <i>Pour remplacer le filtre à carburant à la page 73.</i>

<b>Problème</b>	<b>Cause</b>	<b>Action</b>
Le moteur ne tourne pas correctement.	La bougie est endommagée.	Vérifiez les bougies. Remplacez les bougies si nécessaire. Reportez-vous à la section <i>Pour examiner et remplacer une bougie à la page 74.</i>
	Le carburateur est mal réglé.	Contactez votre atelier d'entretien Husqvarna.
	Le filtre à air est bouché.	Nettoyez ou remplacez le filtre à air. Reportez-vous à la section <i>Pour nettoyer et remplacer le filtre à air à la page 73.</i>
	Le reniflard du réservoir de carburant est bouché.	Contactez votre atelier d'entretien Husqvarna.
	Il y a des saletés dans le carburateur ou dans la durite de carburant.	Contactez votre atelier d'entretien Husqvarna.
	Le filtre à carburant est bouché.	Remplacez le filtre à carburant. Reportez-vous à la section <i>Pour remplacer le filtre à carburant à la page 73.</i>
Le moteur n'a pas de puissance.	Le filtre à air est bouché.	Nettoyez ou remplacez le filtre à air. Reportez-vous à la section <i>Pour nettoyer et remplacer le filtre à air à la page 73.</i>
	La bougie est endommagée.	Vérifiez les bougies. Remplacez les bougies si nécessaire. Reportez-vous à la section <i>Pour examiner et remplacer une bougie à la page 74.</i>
	Il y a des saletés dans le carburateur ou dans la durite de carburant.	Contactez votre atelier d'entretien Husqvarna.
	Le câble d'accélération est mal réglé.	Contactez votre atelier d'entretien Husqvarna.
Le moteur s'arrête lorsque vous essayez d'utiliser la marche arrière.	Le système de sécurité marche arrière (ROS) n'est pas engagé.	Engagez le système de sécurité marche arrière (ROS). Reportez-vous à la section <i>Pour utiliser le système de sécurité marche arrière (ROS) à la page 67.</i>
La transmission n'a pas suffisamment de puissance.	La prise d'air de la transmission ou les ailettes de refroidissement sont obstruées.	Contactez votre atelier d'entretien Husqvarna.
	Le ventilateur de la transmission est endommagé.	Contactez votre atelier d'entretien Husqvarna.
	Il n'y a pas d'huile dans la transmission ou le niveau d'huile est trop bas.	Contactez votre atelier d'entretien Husqvarna.
	Le système d'entraînement est désengagé.	Engagez le système d'entraînement. Reportez-vous à la section <i>Pour engager et désengager le système d'entraînement à la page 65.</i>

<b>Problème</b>	<b>Cause</b>	<b>Action</b>
La batterie ne se charge pas.	La batterie est endommagée.	Remplacez la batterie. Reportez-vous à la section <i>Pour remplacer la batterie à la page 75.</i>
	La connexion au niveau des bornes de la batterie est mauvaise.	Assurez-vous que la batterie est correctement branchée. Reportez-vous à la section <i>Pour brancher la batterie à la page 63.</i>
Le produit subit des vibrations.	Les lames présentent un jeu.	Serrez les lames. Reportez-vous à la section <i>Caractéristiques techniques à la page 89.</i>
	Les lames sont mal installées.	Assurez-vous que les lames sont installées correctement. Reportez-vous à la section <i>Pour examiner les lames à la page 79.</i>
	Les lames ne sont pas équilibrées.	Examinez les lames pour vérifier l'absence d'usure ou de dommages. Reportez-vous à la section <i>Pour examiner les lames à la page 79.</i>
	Le moteur est desserré.	Contactez votre atelier d'entretien Husqvarna.
	Les poulies de courroie sont inclinées ou desserrées.	Contactez votre atelier d'entretien Husqvarna.

Problème	Cause	Action
Le résultat de la tonte n'est pas satisfaisant.	Les lames sont émoussées.	Examinez les lames pour vérifier l'absence d'usure ou de dommages. Reportez-vous à la section <i>Pour examiner les lames à la page 79.</i>
	L'herbe est haute ou humide.	Reportez-vous à la section <i>Pour obtenir de bons résultats de tonte à la page 67.</i>
	Le carter de coupe n'est pas parallèle.	Réglez le parallélisme du carter de coupe. Reportez-vous à la section <i>Pour régler le parallélisme du carter de coupe à la page 78.</i>
	Le carter de coupe est bloqué par de l'herbe coupée.	Nettoyez le carter de coupe. Reportez-vous à la section <i>Pour nettoyer le carter de coupe à la page 71.</i>
	Les orifices d'air du carter de coupe sont obstrués.	Nettoyez le carter de coupe. Reportez-vous à la section <i>Pour nettoyer le carter de coupe à la page 71.</i>
	Il y a de la saleté autour des poulies de lame.	Nettoyez le carter de coupe. Reportez-vous à la section <i>Pour nettoyer le carter de coupe à la page 71.</i>
	La pression des pneus est différente sur les côtés droit et gauche.	Assurez-vous que la pression des 4 pneus est correcte. Reportez-vous à la section <i>Pression des pneus à la page 76.</i>
	Le produit est utilisé à une vitesse trop élevée.	Reportez-vous à la section <i>Caractéristiques techniques à la page 89.</i>
	La vitesse du moteur est trop faible.	Reportez-vous à la section <i>Caractéristiques techniques à la page 89.</i>
	La courroie du carter de coupe patine.	Contactez votre atelier d'entretien Husqvarna.
La courroie du carter de coupe est usée ou endommagée.	Remplacez la courroie du carter de coupe. Reportez-vous à la section <i>Pour remplacer la courroie du carter de coupe à la page 80.</i>	
Les lames du carter de coupe ne tournent pas lorsque le carter de coupe est engagé.	Aucun bac de ramassage (ou autre accessoire) n'est installé sur l'éjecteur d'herbe (le cas échéant).	Installez le bac de ramassage (ou un autre accessoire) sur l'éjecteur d'herbe (le cas échéant).

---

## Transport, entreposage et mise au rebut

---

### Transport

- La machine est lourde et peut causer des blessures par écrasement. Soyez prudent lorsque vous chargez ou déchargez la machine d'un véhicule ou d'une remorque.

- Utilisez une remorque approuvée pour le transport de la machine.
- Assurez-vous d'avoir connaissance de la réglementation routière locale avant de transporter la machine dans une remorque ou sur les routes.

- Pour faciliter le chargement du produit sur une remorque, mettez le carter de coupe à la position la plus haute.

## Pour fixer et sécuriser le produit en vue du transport



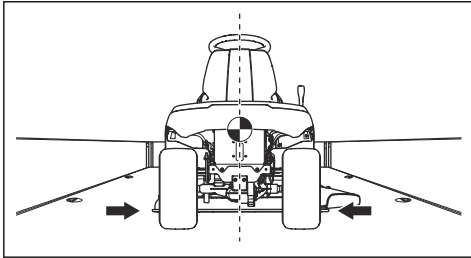
**AVERTISSEMENT:** Avant de fixer le produit, vous devez lire et comprendre le chapitre sur la sécurité. Reportez-vous à la section *Sécurité à la page 52*.



**AVERTISSEMENT:** Le frein de stationnement n'est pas suffisant pour sécuriser le produit pendant son transport. Fixez fermement le produit à l'espace de chargement.

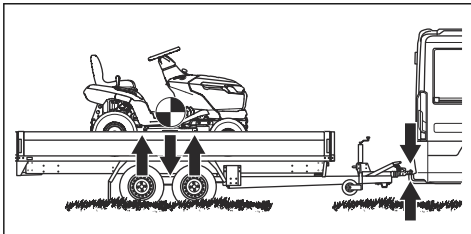
Équipement : 2 sangles approuvées et 4 cales.

1. Stationnez le produit au centre de l'espace de chargement.



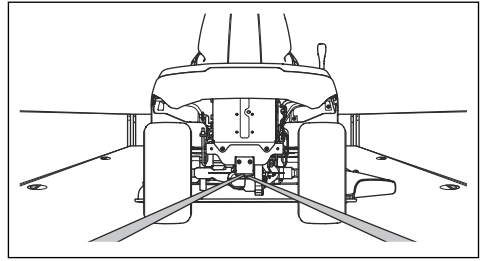
**REMARQUE:** Pour le transport dans des véhicules de transport couverts, laissez le produit refroidir avant de le placer sous l'espace couvert.

2. Veillez à ce que le centre de gravité du produit se trouve au-dessus de l'essieu de roue du véhicule de transport. Si une remorque est utilisée pour le transport, assurez-vous que la force verticale exercée sur la barre de remorquage est correcte.



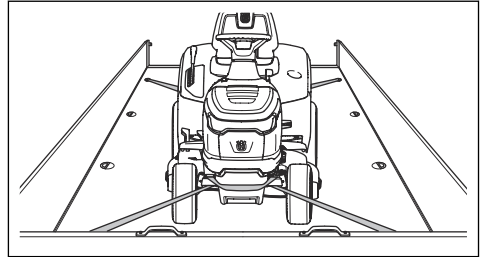
3. Serrez le frein de stationnement.
4. Retirez tous les objets mobiles.

5. Fixez la première sangle à la barre de remorquage.



6. Serrez la sangle vers l'arrière afin de fixer le produit à l'espace de chargement.

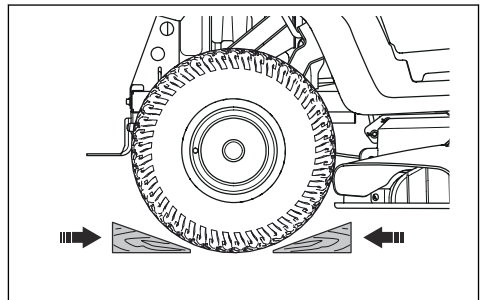
7. Placez la seconde sangle autour de l'essieu avant.



8. Fixez la sangle à l'espace de chargement.

9. Serrez la sangle vers l'avant de l'espace de chargement afin de fixer le produit à l'espace de chargement.

10. Placez les cales devant et derrière les roues arrière.



## Remisage

Préparez le remisage du produit à la fin de la saison et avant tout remisage de plus de 30 jours. Si vous conservez du carburant dans le réservoir pendant 30 jours ou plus, des particules collantes peuvent obstruer le carburateur. Cela impacte négativement le fonctionnement du moteur.

Afin d'éviter la formation de particules collantes durant la période de remisage, ajoutez un stabilisateur. Si vous utilisez de l'essence d'alkylate, il n'est pas nécessaire d'ajouter un stabilisateur. Si vous utilisez de l'essence normale, ne passez pas à l'essence d'alkylate. Cela peut provoquer le durcissement des pièces sensibles

en caoutchouc. Ajoutez un stabilisateur au carburant présent dans le réservoir ou dans le récipient utilisé pour le remisage. Respectez toujours les rapports de mélange indiqués par le fabricant. Faites tourner le moteur pendant au moins 10 minutes après avoir ajouté le stabilisateur jusqu'à ce qu'il arrive au carburateur.



**AVERTISSEMENT:** Ne remisez pas le produit en intérieur ou dans un environnement mal ventilé si du carburant se trouve dans le réservoir. Il existe un risque d'incendie si les vapeurs de carburant entrent en contact avec une flamme nue, des étincelles ou une flamme pilote de chaudière, de réservoir d'eau chaude, de sèche-linge, etc.



**AVERTISSEMENT:** Enlevez de la machine les résidus d'herbe, les feuilles et autres matériaux inflammables afin de réduire le risque d'incendie. Laissez la machine refroidir avant de la remiser.

- Nettoyez le produit, reportez-vous à la section *Pour nettoyer le produit à la page 71*. Retouchez la peinture en cas de dommage pour éviter la corrosion.
- Examinez la machine afin de repérer des pièces éventuellement usées ou endommagées et serrez tous les écrous ou vis susceptibles de s'être desserrés.
- Retirez la batterie. Nettoyez-la, chargez-la et laissez-la refroidir pendant la période de remisage.
- Changez l'huile moteur et mettez au rebut l'huile usagée.
- Videz le réservoir de carburant. Démarrez le moteur et laissez-le tourner jusqu'à ce qu'il n'y ait plus de carburant dans le carburateur.



**REMARQUE:** Ne videz pas le réservoir de carburant et le carburateur si vous avez ajouté un stabilisateur.

- Fermez la soupape d'arrêt de carburant.
- Retirez les bougies et versez environ une cuillerée à soupe d'huile moteur dans chaque cylindre. Tournez l'arbre moteur à la main pour appliquer l'huile et remettez les bougies en place.
- Lubrifiez tous les raccords de graissage, les joints et les essieux.
- Entrez la machine dans un endroit propre et sec et recouvrez-la pour la protéger davantage.
- Vous pouvez vous procurer une bâche auprès de votre revendeur pour protéger votre machine pendant son remisage ou son transport.

## Mise au rebut

- Les produits chimiques peuvent être dangereux et ne doivent pas être jetés sur le sol. Apportez

toujours les produits chimiques à mettre au rebut à un centre d'entretien ou à une déchetterie appropriée.

- Lorsque la machine est usée, renvoyez-la à votre revendeur ou dans une déchetterie appropriée.
- L'huile, les filtres à huile, le carburant et la batterie peuvent avoir des effets négatifs sur l'environnement. Respectez les consignes locales de recyclage et la réglementation en vigueur.
- Ne jetez pas la batterie dans les déchets ménagers.
- Envoyez la batterie à un agent d'entretien Husqvarna ou disposez-la dans un point de collecte de piles usagées.



## Caractéristiques techniques

### Caractéristiques techniques

	TC 112	TC 114
<b>Dimensions</b>		
Largeur, sans le carter de coupe, mm	916	916
Largeur, avec le carter de coupe, mm	990	990
Hauteur, mm	1 100	1 100
Longueur, hors collecteur d'herbe, mm	1 850	1 850
Longueur, y compris collecteur d'herbe, mm	2 170	2 290
Poids, avec le carter de coupe, avec réservoir vide, kg	211	214
Empattement, mm	1 152	1 152
Largeur de voie, avant, mm	730	730
Largeur de voie, arrière, mm	700	700
Pression des pneus, avant, kPa/bar/PSI	150/1,5/21,76	150/1,5/21,76
Pression des pneus, arrière, kPa/bar/PSI	100/1/14,5	100/1/14,5
Pneus avant	15x6-6	15x6-6
Pneus arrière	18x8,5-8	18x8,5-8
Inclinaison max., degrés °	10	10
Poids max. de l'équipement de remorquage, sur une pente à 10°, kg	100	100
Force verticale max. autorisée sur la barre de remorquage, N/kg	250/25	250/25
Force horizontale max. autorisée sur la barre de remorquage, N/kg	250/25	250/25
<b>Moteur</b>		
Marque / modèle	Husqvarna / HS 413AE	Husqvarna / HS 452AE
Puissance nominale du moteur, kW <sup>5</sup>	8,0	9,0
Cylindrée, cm <sup>3</sup>	413	452
Vitesse max. du moteur, tr/min	2 800	2 800
Vitesse max. en marche avant, km/h	9	9
Vitesse max. en marche arrière, km/h	5	5

<sup>5</sup> La puissance nominale du moteur indiquée est la puissance nette moyenne (à un régime spécifié) d'un moteur de production classique pour le modèle de moteur mesurée selon la norme SAE J1349/ISO1585. Les moteurs produits à grande échelle peuvent s'écarter de cette valeur. La puissance de sortie effective du moteur installé sur le produit fini dépend de la vitesse de fonctionnement, des conditions environnementales et d'autres valeurs.

	TC 112	TC 114
Carburant, sans plomb, teneur maximale en éthanol/teneur minimale en octane	E10/92	E10/92
Capacité du réservoir de carburant, litres	6	6
Huile	Classe SF, SH ou SJ SAE40, SAE30, SAE10W-30, SAE10W-40 ou SAE5W-20	Classe SF, SH ou SJ SAE40, SAE30, SAE10W-30, SAE10W-40 ou SAE5W-20
Volume d'huile avec filtre à huile, litres	N/A	1,2
Volume d'huile sans filtre à huile, litres	1,15	1,15
Démarrage du moteur	Démarrage électrique, 12 V	Démarrage électrique, 12 V
<b>Transmission</b>		
Marque / modèle	Hydro-Gear, T2	Hydro-Gear, T2
Volume d'huile, litres	2	2
<b>Système électrique</b>		
Type	12 V, système de terre négatif	12 V, système de terre négatif
Batterie	12 V, 20 Ah	12 V, 20 Ah
Bougie	HQT-9	HQT-9
Écartement des électrodes, mm/po	0,6–0,8/0,024–0,032	0,6–0,8/0,024–0,032
Type de phare	12 V, 18 W	12 V, 18 W
<b>Carter de coupe</b>		
Largeur de coupe, mm	950	950
Hauteur de coupe, 6 positions, mm	25 – 100	25 – 100
<b>Émissions sonores <sup>6</sup></b>		
Niveau de puissance acoustique mesuré dB (A)	97	98
Niveau de puissance acoustique garanti dB(A)	100	100
<b>Niveaux sonores <sup>7</sup></b>		
Niveau de pression sonore à l'oreille de l'utilisateur, dB(A)	86	87
<b>Niveaux de vibrations <sup>8</sup></b>		
Niveau de vibrations dans le volant, m/s <sup>2</sup>	5,3	6,1
Niveau de vibrations dans le siège, m/s <sup>2</sup>	1,7	2,3

<sup>6</sup> Émissions sonores dans l'environnement mesurées comme puissance acoustique ( $L_{WA}$ ) selon la directive européenne CE 2000/14/CE.

<sup>7</sup> Niveau de pression sonore conformément à la norme EN ISO 5395. Les données reportées pour le niveau de pression sonore montrent une dispersion statistique typique (déviations standard) de 3,0 dB(A).

<sup>8</sup> Niveau de vibrations conformément à la norme EN ISO 5395. Les données reportées pour le niveau de vibrations montrent une dispersion statistique typique (déviations standard) de 1,5 m/s<sup>2</sup> (volant) et de 1,5 m/s<sup>2</sup> (siège).

	TC 112	TC 114
<b>Lames</b>		
Longueur de lame, mm	483	483
Référence, lame gauche	537 67 40-10	537 67 40-10
Référence, lame droite	537 67 41-10	537 67 41-10



**AVERTISSEMENT:** Utilisez uniquement les carters de coupe spécifiés dans ce manuel. Les carters de coupe non homologués pour ce produit peuvent provoquer l'éjection d'objets à grande vitesse et entraîner des blessures très graves.

<b>Points de contrôle</b>	
Parallélisme du carter de coupe avec hauteur de coupe en position 1	5 à 10 mm / 0,197 à 0,394 po.
Contrôle de la hauteur de coupe en position 1	25 ± 2 mm / 0,98 ± 0,079 po.

## Entretien

### Entretien

Faire un contrôle annuel dans un service technique agréé pour vous assurer que le produit fonctionne correctement en ce qui concerne la sécurité et à son meilleur pendant la haute saison. Le meilleur moment pour faire de l'entretien ou la réparation de ce produit est basse saison.

Lorsque vous envoyez un ordre pour les pièces de rechange, fournir des informations sur l'année d'achat, le modèle, le type et le numéro de série.

Utilisez toujours les pièces de rechange d'origine.

# Déclaration de conformité

## Déclaration de conformité UE

Nous, Husqvarna AB, SE 561 82 Huskvarna, SUÈDE,  
Tél. +46 36 146500, déclarons sous notre seule  
responsabilité que le produit :

<b>Description</b>	<b>tondeuse autoportée à coupe frontale</b>
<b>Marque</b>	Husqvarna
<b>Type/Modèle</b>	TC 112, TC 114
<b>Identification</b>	Numéro de série à partir de 2023

est entièrement conforme à la réglementation et aux  
directives de l'UE suivantes :

<b>Directive/Réglementation</b>	<b>Description</b>
2006/42/EC	« relative aux machines »
2014/30/UE	« relative à la compatibilité électromagnétique »
2000/14/EC	« relative aux émissions sonores dans l'environnement »
2011/65/UE	« relative à la limitation de l'utilisation de certaines substances dangereuses au sein d'équipements électriques et électroniques »

et que les normes et/ou les spécifications techniques  
suivantes sont appliquées ; EN ISO 5395-1:2013/  
A1:2018, EN ISO 5395-3:2013/A1:2017/A2:2018, EN  
ISO 14982:2009, EN IEC 63000:2018.

L'organisme notifié : 0197, TÜV Rheinland LGA  
Products GmbH, Tillystrasse 2, 90431 Nürnberg,  
Germany a certifié la conformité avec la Directive  
du Conseil 2000/14/CE, procédure d'évaluation de la  
conformité : Annexe VI.

Pour toute information relative aux émissions sonores,  
reportez-vous à *Caractéristiques techniques à la page  
89*.

Huskvarna 2023-01-30



Claes Losdal, Directeur du développement/Articles de  
jardinage, Husqvarna AB

Responsable de la documentation technique



---

## Inhoud

---

Inleiding.....	93	Probleemoplossingsschema.....	127
Veiligheid.....	98	Vervoer, opslag en verwerking.....	130
Montage.....	104	Technische gegevens.....	133
Werking.....	109	Service.....	135
Onderhoud.....	113	Verklaring van overeenstemming.....	136

---

## Inleiding

---

### Afleveringsinspectie en productnummers

---

**Let op:** Bij dit product werd een afleveringsinspectie uitgevoerd. Vraag uw dealer om een getekend exemplaar van het afleveringsinspectiedocument.

---

Contactinformatie servicewerkplaats:	
Deze gebruikershandleiding hoort bij het product met het product/serienummer:	
	/
Motor:	
Transmissie:	

### Productbeschrijving

Dit is een zitmaaier waarbij het maaidek is aangebracht tussen de voor- en achteras. Hij is uitgerust met een viertaktbenzinemotor.

### Gebruik

Deze machine mag alleen worden gebruikt voor het maaien van gras in privétuinen en op privéhellingen van maximaal 10°. De machine mag niet worden gebruikt in openbare parken, op sportvelden, in de landbouw of in de bosbouw. Bevestig een optionele accessoire om het product voor andere doeleinden te gebruiken. Gebruik het product uitsluitend met accessoires die door

de fabrikant zijn goedgekeurd. Neem contact op met een erkende servicewerkplaats voor meer informatie.

Ieder ander gebruik van de machine is onjuist gebruik. Hierdoor komt uw garantie te vervallen en is de fabrikant niet verantwoordelijk voor schade aan de gebruiker of derden.

Zie de plaatselijke richtlijnen voor het gebruik van gazonmaaiers.

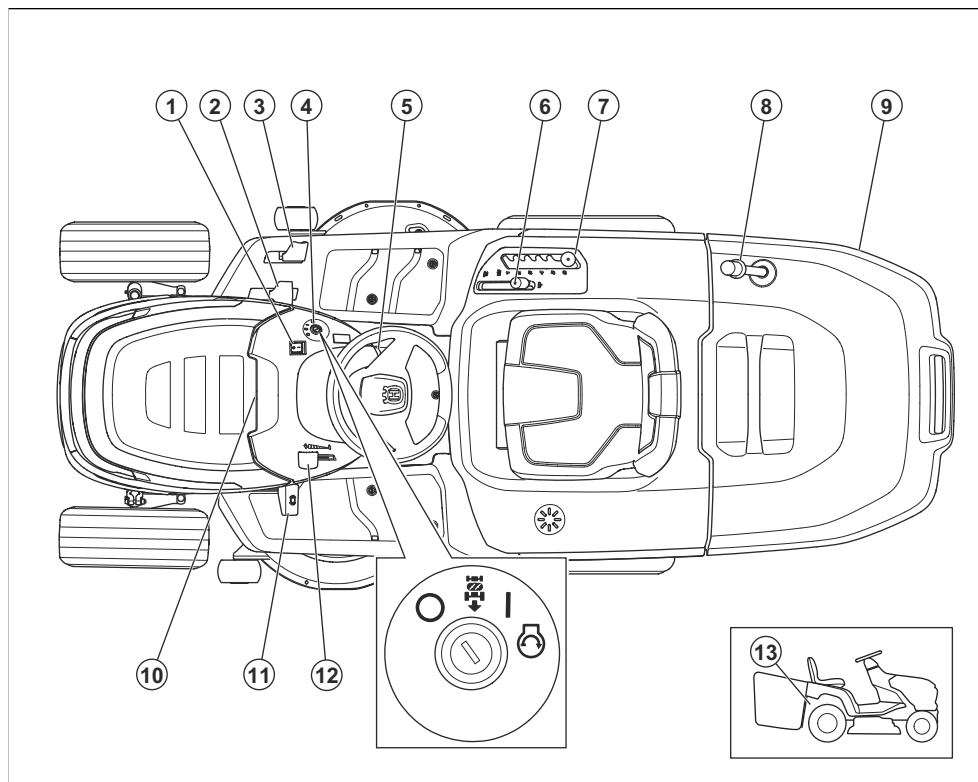
### Verzeker uw product

Zorg ervoor dat uw nieuwe product verzekerd is. Neem bij twijfel of vragen over verzekering contact op met uw verzekeraar. Wij raden u aan een all-risk verzekering af

te sluiten die alle risico's afdekt, inclusief schade aan derden, brand, schade, diefstal en aansprakelijkheid.

## Productoverzicht

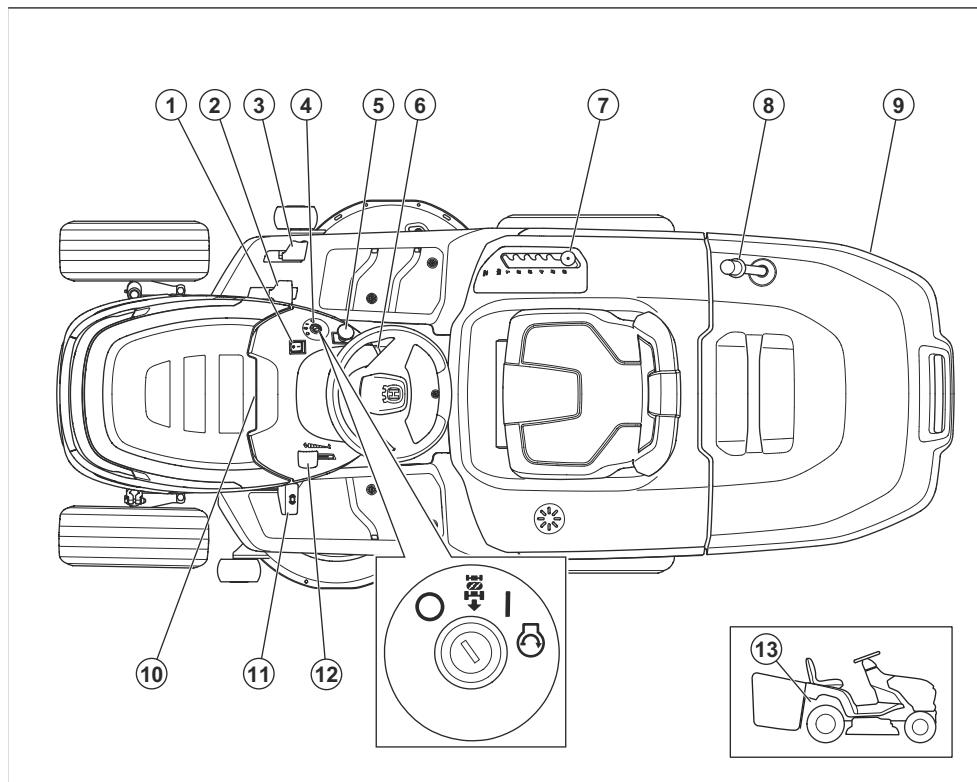
### Productoverzicht (TC 112)



1. Lichtschakelaar
2. Pedaal voor vooruitrijden
3. Pedaal voor achteruitrijden
4. Ontstekingsvergrendeling
5. Parkeerremvergrendeling
6. Bladinschakelingsregeling
7. Maaihoogtehendel

8. Hendel grasopvangbak
9. Grasopvangbak
10. Urenteller (onder de motorkap)
11. Parkeerrempedaal
12. Gashendel
13. Hendel voor het in- en uitschakelen van de aandrijving

## Productoverzicht (TC 114)



1. Lichtschakelaar
2. Pedaal voor vooruitrijden
3. Pedaal voor achteruitrijden
4. Ontstekingsvergrendeling
5. PTO-knop
6. Parkeerremvergrendeling
7. Maaihoogtehendel
8. Hendel grasopvangbak
9. Grasopvangbak
10. Urenteller (onder motorkap)
11. Parkeerrempedaal
12. Gashendel
13. Hendel voor het in- en uitschakelen van de aandrijving

### Dodemansregeling (OPC)

De OPC wordt ingeschakeld wanneer de gebruiker opstaat van de stoel. De OPC schakelt de aandrijving van de messen uit. De OPC stopt de motor als de parkeerrem niet is ingeschakeld.

### Dodemansregeling grasopvangbak

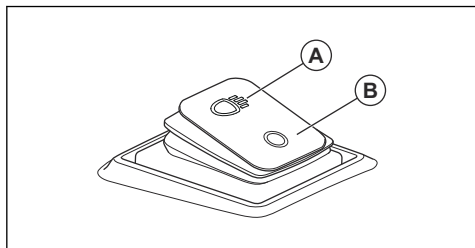
Het product heeft een dodemansregeling voor de grasopvangbak die wordt ingeschakeld wanneer er een grasopvangbak of een andere accessoire wordt geïnstalleerd. De bladen stoppen als de grasopvangbak of een andere accessoire wordt verwijderd. Raadpleeg *Bedrijfsomstandigheden op pagina 101*.

## Husqvarna Connect

De bedieningshandleiding en meer informatie over het product zijn beschikbaar in de Husqvarna Connect-app. Husqvarna Connect is een gratis app voor uw mobiele apparaat. Zie *Husqvarna Connect gebruiken op pagina 109*.

## Werklampen

Het product heeft een werklamp. Druk op de schakelaar om de werklamp in (A) of uit (B) te schakelen.



## Symbolen op het product



**WAARSCHUWING:** Dit product kan gevaarlijk zijn en ernstig of fataal letsel toebrengen aan de gebruiker of anderen. Wees voorzichtig en gebruik het product op de juiste manier.



Lees de bedieningshandleiding goed door en zorg dat u de instructies hebt begrepen voordat u dit product gaat gebruiken.



Snel



Langzaam



Schakel het aandrijfsysteem in.



Schakel het aandrijfsysteem uit.



Motor uit



Motor aan



Motor starten



Parkeerrempeedaal



Maaihoogte



Reverse Operation System (ROS)



Achteruit



Vooruit



Werklampen aan/uit



Brandstof



Max. ethanol 10%



Motorolie



Gehoorbescherming wordt aanbevolen.





De messen zijn uitgeschakeld.



De messen zijn ingeschakeld.



Houd lichaamsdelen uit de buurt van draaiende delen.



Houd lichaamsdelen uit de buurt van draaiende bladen.



Kijk uit voor weggeslingerde en afgeketste voorwerpen.



Maai geen gras dwars over een helling. Maai geen gras op een helling van meer dan 10°.



Kantelgevaar



Kijk achter u vóór en tijdens achteruit rijden.



Laat nooit passagiers meerijden op het product of bijbehorende uitrusting.



Houd omstanders uit de buurt.



Geen opstapje



Koppel de bougiekap los voordat u onderhoud aan het product uitvoert.



Max. toegestane verticale kracht op de trekhaak wordt gespecificeerd in *Technische gegevens op pagina 133* en op het label.



Max. toegestane horizontale kracht op de trekhaak wordt gespecificeerd in *Technische gegevens op pagina 133* en op het label.



Geluidsemissies naar het omgevingslabel volgens de richtlijnen en voorschriften van de EU en het VK en de wetgeving van Nieuw-Zuid-Wales "Protection of the Environment Operations (Noise Control) Regulation 2017". Het gegarandeerde geluidsvermogensniveau van het product staat vermeld in *Technische gegevens op pagina 133* en op het label.



Scanbare code



Het product voldoet aan de geldende EG-richtlijnen.



Dit product voldoet aan de geldende VK-regelgeving.



De parkeerrem inschakelen en uitschakelen.

**Let op:** Andere symbolen/plaatjes op het product hebben betrekking op marktspecifieke wettelijke vereisten.

## Label op het product



GEVAAR - Houd handen en voeten uit de buurt.

## Urenteller

De urenteller toont hoeveel uur de motor in bedrijf is geweest. Raadpleeg *Productoverzicht op pagina 94* voor de locatie van de urenteller.

## Schade aan het product

We zijn niet verantwoordelijk voor schade aan ons product als:

- het product niet goed is gerepareerd.
- het product is gerepareerd met onderdelen die niet van de fabrikant afkomstig zijn, of onderdelen die niet zijn goedgekeurd door de fabrikant.

- het product een accessoire bevat dat niet afkomstig is van de fabrikant of niet is goedgekeurd door de fabrikant.
- het product niet is gerepareerd door een erkend servicepunt of door een erkende autoriteit.

## Euro V-emissies



**WAARSCHUWING:** De EU-typegoedkeuring van dit product vervalt als ongeoorloofde wijzigingen aan de motor aangebracht worden.

## Veiligheid

### Veiligheidsdefinities

Waarschuwingen, voorzorgsmaatregelen en opmerkingen worden gebruikt om te wijzen op belangrijke delen van de handleiding.



**WAARSCHUWING:** Wordt gebruikt om te wijzen op de kans op ernstig of fataal letsel voor de gebruiker of omstanders wanneer de instructies in de handleiding niet worden gevolgd.



**OPGELET:** Wordt gebruikt indien er een risico bestaat op schade aan het product en andere eigendommen of aan de omgeving wanneer de instructies in de handleiding niet worden gevolgd.

**Let op:** Geven verdere informatie die nodig is in een bepaalde situatie.

### Algemene veiligheidsinstructies



**WAARSCHUWING:** Dit product kan handen en voeten afsnijden en objecten wegslingeren. Ernstig letsel of de dood kunnen het gevolg zijn als u de veiligheidsvoorschriften negeert.



**WAARSCHUWING:** Gebruik een product niet langer als de snijuitrusting beschadigd is. Beschadigde snijuitrusting kan objecten wegslingeren en als gevolg daarvan ernstig of dodelijk letsel veroorzaken. Vervang beschadigde messen onmiddellijk.



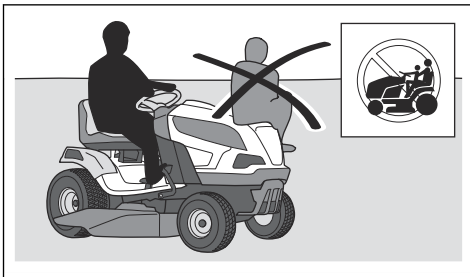
**WAARSCHUWING:** Dit product produceert tijdens bedrijf een elektromagnetisch veld. Dit veld kan onder bepaalde omstandigheden de werking van actieve of passieve medische implantaten verstoren. Om het risico op ernstig of dodelijk letsel te beperken, raden we personen met een medisch implantaat aan om contact op te nemen met hun arts en de fabrikant van het medische implantaat alvorens dit product te gaan gebruiken.



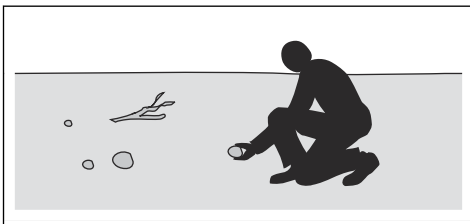
**WAARSCHUWING:** Lees de volgende waarschuwingen voordat u het product gaat gebruiken.

- Wees altijd voorzichtig en gebruik uw gezond verstand. Vermijd situaties die uw capaciteiten te boven gaan. Als u na het lezen van de gebruikershandleiding niet precies weet hoe u het product moet bedienen, vraag dan advies aan deskundige voordat u verder gaat.
- Voordat u het product gaat gebruiken, moet u de gebruikershandleiding en de instructies op het product lezen en begrijpen.
- Zorg dat u weet hoe u het product en de bedieningselementen veilig gebruikt en hoe u het product snel kunt stoppen.
- Zorg ook dat u weet wat de veiligheidspictogrammen betekenen.
- Houd het product schoon zodat plaatjes en stickers leesbaar blijven.
- Verwijder gemorste brandstof of olie op het product voordat u het product gebruikt en voordat u het product opbergt.
- Denk erom dat de bediener of gebruiker verantwoordelijk is voor ongelukken of beschadigingen aan eigendommen.

- Plaats geen handen of voeten in de buurt van draaiende delen.
- Plaats uw handen of voeten niet onder het product.
- Blijf altijd uit de buurt van de afvoeropening.
- Stop de bladen altijd wanneer u het product op grindoppervlakken gebruikt.
- Gebruik het maaidek niet als de grasopvangbak, uitwortrechter of andere veiligheidsvoorzieningen ontbreken of defect zijn.
- Stop de bladen altijd wanneer u niet maait.
- Zorg ervoor dat gras of andere ongewenste materialen niet in aanraking kunnen komen met de hete uitlaat of hete delen van de motor.
- Gebruik het maaidek niet voor het maaien van bladeren of ander ongewenst materiaal dat ophoping kan veroorzaken.
- Vervoer geen passagiers. Het product mag maar door één persoon worden gebruikt.



- Laat het product niet onbeheerd staan terwijl de motor draait. Alvorens het product onbeheerd te laten dient u altijd de messen te stoppen, de parkeerrem in te schakelen, de motor uit te schakelen en de contactsleutel te verwijderen.
- Gebruik het product alleen bij daglicht of onder goed verlichte omstandigheden. Houd het product op een veilige afstand van gaten en andere onregelmatigheden in de grond. Kijk uit voor andere mogelijke risico's.
- Gebruik het product nooit bij slecht weer, zoals mist, regen, op vochtige of natte plekken, bij krachtige wind, strenge kou, bij onweer, enz.
- Markeer stenen en andere vaste objecten om botsingen te voorkomen.
- Verwijder stenen, speelgoed, draden, enz. uit het werkgebied, omdat deze anders door de messen kunnen worden weggeslingerd.



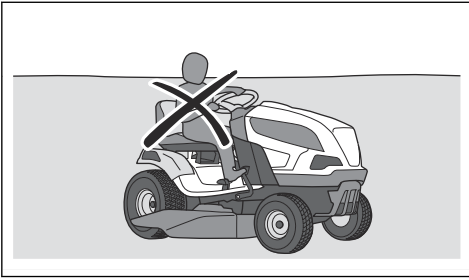
- Laat kinderen of andere personen die niet geschikt zijn om het product te gebruiken, geen werkzaamheden met of aan het product verrichten. De minimumleeftijd van de gebruiker kan zijn vastgelegd in plaatselijke voorschriften.
- Zorg dat er zich niemand in de buurt van het product bevindt wanneer u de motor start, de aandrijving inschakelt of met het product gaat rijden.
- Houd een oogje op het verkeer als u maait nabij een weg of wanneer u een weg oversteeft.
- Gebruik het product nooit wanneer u vermoeid bent, alcohol of drugs hebt gebruikt, of als u medicijnen gebruikt die uw gezichtsvermogen, beoordelingsvermogen of coördinatie kunnen beïnvloeden.
- Wees voorzichtig wanneer u het product op een aanhanger of vrachtwagen plaatst en wanneer u het product van een aanhanger of vrachtwagen verwijdt.
- Parkeer het product altijd op een vlakke ondergrond met de motor uitgeschakeld.
- Zet de motor uit en controleer of alle onderdelen tot stilstand zijn gekomen voordat u het product reinigt of er onderhoud aan uitvoert.
- Stop de motor en controleer of alle onderdelen tot stilstand zijn gekomen voordat u de grasopvangbak verwijdt of de verstopping in de uitwortrechter verwijdt.
- Laat het product afkoelen voordat u die in de stallingsruimte plaatst.

## Veiligheidsinstructies met betrekking tot kinderen



**WAARSCHUWING:** Lees de volgende waarschuwingen voordat u het product gaat gebruiken.

- Er kunnen zich ernstige ongevallen voordoen als u niet goed oplet terwijl er zich kinderen in de nabijheid van het product bevinden. Kinderen kunnen worden aangetrokken tot het product en het maaien. Het is heel goed mogelijk dat kinderen niet langer zijn waar u ze het laatst zag.
- Houd kinderen uit de buurt van het gebied dat moet worden gemaaid. Zorg ervoor dat de kinderen onder toezicht van een volwassene staan.
- Let goed op en schakel het product uit als er kinderen in het werkgebied komen. Wees vooral voorzichtig bij bochten, bosjes, bomen of andere objecten die uw zicht kunnen belemmeren.
- Kijk achterom en ook naar beneden, voordat u begint met achteruit rijden en tijdens het achteruit rijden, om te verifiëren of er zich geen kleine kinderen in de buurt van het product bevinden.
- Laat geen kinderen op het product meerijden. Ze kunnen eraf vallen en ernstig gewond raken of kunnen het veilig gebruik van het product hinderen.
- Laat het product niet door kinderen bedienen.



## Veiligheidsinstructies voor bediening



**WAARSCHUWING:** Raak nooit de motor of uitlaat aan tijdens of direct na gebruik. De motor en het uitlaatsysteem worden zeer heet tijdens het gebruik. Kans op brandwonden, brand en schade aan eigendommen of aangrenzende gebieden. Houd tijdens het maaien de machine uit de buurt van bosjes en andere objecten.



**WAARSCHUWING:** Lees de volgende waarschuwingen voordat u het product gaat gebruiken.

- Kijk altijd naar beneden en achterom voordat en terwijl u achteruit rijdt. Kijk uit voor grote en kleine obstakels.
- Verlaag de rijsnelheid voordat u een bocht neemt.
- Stop de messen wanneer u door zones rijdt waar u niet maait.



**OPGELET:** Lees de volgende veiligheidsinstructies voordat u het product gaat gebruiken.

- Maak de koelluchtinlaat van de motor vrij van gras en vuil voordat u het product gebruikt. Als de koelluchtinlaat geblokkeerd is, bestaat het risico op motorschade.
- Beweeg voorzichtig rond stenen en andere grote objecten en zorg dat de messen de objecten niet raken.
- Zorg dat u met het product geen objecten raakt. Stop en inspecteer het product en het maaidek wanneer de messen tijdens het maaien iets geraakt hebben. Voer waar nodig reparaties uit voordat u verder gaat.

## Persoonlijke beschermingsuitrusting

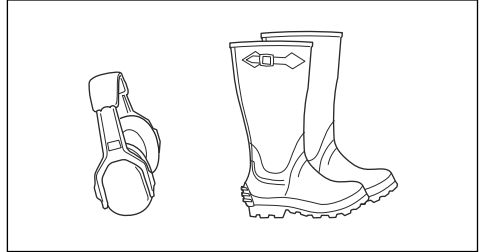


**WAARSCHUWING:** Lees de volgende waarschuwingen voordat u het product gaat gebruiken.

- Draag tijdens het gebruik van het product altijd goedgekeurde persoonlijke beschermingsmiddelen.

Persoonlijke beschermingsuitrusting kunnen niet alle risico's uitsluiten maar kunnen de ernst van eventueel letsel helpen beperken. Vraag uw dealer u te helpen bij het kiezen van de juiste beschermingsmiddelen.

- Gebruik goedgekeurde gehoorbescherming. Langdurige blootstelling aan lawaai kan leiden tot permanente gehoorbeschadiging.
- Gebruik zware antisliplaarzen of -schoenen. Stalen neuzen worden aanbevolen. Draag geen open schoenen en loop niet op blote voeten.



- Draag zo nodig beschermende handschoenen, bijvoorbeeld bij het monteren, inspecteren of reinigen van de snijuitrusting.
- Draag geen loszittende kleding, sieraden of andere voorwerpen die vast kunnen komen te zitten in bewegende delen.
- Houd een EHBO-does en een brandblusser binnen handbereik.

## Veiligheidsvoorzieningen op het product



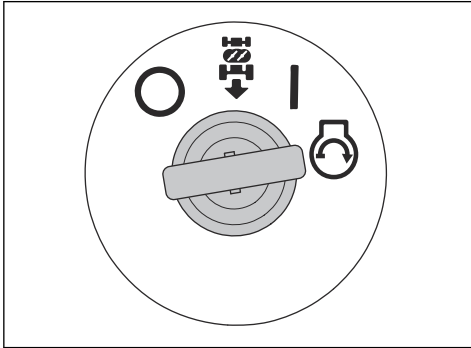
**WAARSCHUWING:** Lees de volgende waarschuwingen voordat u het product gaat gebruiken.

- Gebruik geen producten met veiligheidsvoorzieningen die beschadigd zijn of niet correct werken. Controleer de veiligheidsvoorzieningen regelmatig op een juiste werking. Als de veiligheidsvoorzieningen zijn beschadigd, neemt u contact op met uw Husqvarna-servicewerkplaats.
- Voer geen veranderingen uit aan de veiligheidsvoorzieningen. U mag het product niet gebruiken als beschermingsplaten, afschermingen, veiligheidsschakelaars of andere veiligheidsvoorzieningen ontbreken of beschadigd zijn.

## Het contactslot controleren

- Start de motor en schakel die weer uit bij wijze van controle van het contactslot. Raadpleeg *De motor starten op pagina 110* en *Motor uitschakelen op pagina 112*.

- Verifieer of de motor start wanneer u de contactsleutel naar de startstand draait.

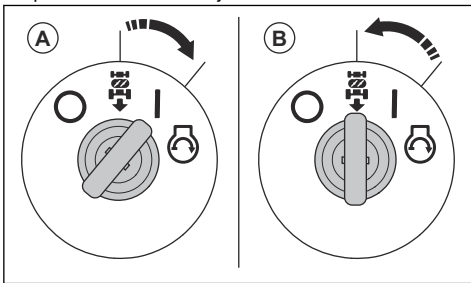


- Verifieer of de motor onmiddellijk wordt uitgeschakeld wanneer u de contactsleutel naar de stopstand (O) draait.

### Het Reverse Operating System (ROS) controleren

Als het Reverse Operation System (ROS) niet goed werkt, moet u contact opnemen met een erkende servicewerkplaats.

1. Start het product. Raadpleeg *De motor starten op pagina 110*.
2. Schakel het maaidek in. Raadpleeg *Het maaidek (TC 112) inschakelen en ontkoppelen op pagina 111* of *Het maaidek (TC 112) inschakelen en ontkoppelen op pagina 111*.
3. Druk met de contactsleutel in de ingeschakelde stand (A) het pedaal voor achteruitrijden naar beneden. De motor moet stoppen wanneer u het pedaal voor achteruitrijden indrukt.



4. Start het product en schakel het maaidek opnieuw in.
5. Draai de contactschakelaar met ROS geactiveerd naar stand (B).
6. Druk met de contactsleutel in de ingeschakelde ROS-stand het pedaal voor achteruitrijden naar beneden. De motor mag niet stoppen wanneer u het pedaal voor achteruitrijden indrukt.

### Bedrijfsomstandigheden

Er moet aan de volgende voorwaarden worden voldaan om de motor te starten:

- De parkeerrem is ingeschakeld.
- De aandrijving van de messen is uitgeschakeld.
- Het pedaal voor vooruitrijden en het pedaal voor achteruitrijden staan in de neutrale stand.

De motor moet worden uitgeschakeld in de volgende situaties:

- De parkeerrem is niet ingeschakeld en de gebruiker staat op van de stoel.
- Het maaidek is ingeschakeld en de bestuurder staat op van de stoel.
- Het maaidek is ingeschakeld en het pedaal voor achteruitrijden wordt ingedrukt, maar de ROS is uitgeschakeld.

De aandrijving van de messen moet in deze situaties stoppen:

- De bestuurder staat op van de stoel.
- De bladinschakelregeling wordt in de uitgeschakelde stand gezet. (TC 112)
- De PTO-knop wordt ingedrukt. (TC 114)

Probeer de motor te starten terwijl niet is voldaan aan een van deze voorwaarden. Wijzig de omstandigheden en probeer het opnieuw. Voer deze controle dagelijks uit.

### Bedrijfsomstandigheden

Er moet aan de volgende voorwaarden worden voldaan om de motor te starten:

- De parkeerrem is ingeschakeld.
- De aandrijving van de messen is uitgeschakeld.
- Het pedaal voor vooruitrijden en het pedaal voor achteruitrijden staan in de neutrale stand.

De motor moet worden uitgeschakeld in de volgende situaties:

- De parkeerrem is niet geactiveerd en de bestuurder staat op van de stoel.
- Het maaidek is ingeschakeld en de bestuurder staat op van de stoel.
- Het maaidek is ingeschakeld en het pedaal voor achteruitrijden wordt ingedrukt, maar de ROS is uitgeschakeld.

De aandrijving van de messen moet in deze situaties stoppen:

- De parkeerrem is ingeschakeld en de bestuurder staat op van de stoel.
- De bladinschakelingsregeling is in de uitgeschakelde stand gezet (alleen van toepassing op het TC 112-model).
- De PTO-knop is ingedrukt (alleen van toepassing op het TC 114-model).

- De grasopvangbak of een andere accessoire is verwijderd.

Probeer de motor te starten terwijl niet is voldaan aan een van deze voorwaarden. Wijzig de omstandigheden en probeer het opnieuw. Voer deze controle dagelijks uit.

### Het pedaal voor vooruit rijden en het pedaal voor achteruit rijden controleren

1. Start het product. Raadpleeg *De motor starten op pagina 110*.
2. Zorg dat de pedaal voor vooruit rijden en de pedaal voor achteruit rijden niet geblokkeerd zijn en over de gehele pedaalslag kunnen worden bediend.
3. Druk het pedaal voor vooruitrijden langzaam in om vooruit te rijden.
4. Laat het pedaal voor vooruit rijden los om de machine te laten remmen. Controleer of de rem aangrijpt wanneer u het pedaal voor vooruitrijden loslaat.

**Let op:** Het product heeft een automatische rem die wordt ingeschakeld wanneer u de pedalen loslaat.

5. Voer dezelfde procedure uit voor het pedaal voor achteruit rijden.
6. Controleer of het product niet gaat rijden als de pedalen in de neutrale positie staan.

### Parkeerrem



**WAARSCHUWING:** Als de parkeerrem niet werkt, kan het product beginnen te bewegen en daardoor letsel of schade veroorzaken. Inspecteer de parkeerrem regelmatig en stel deze af indien nodig.

Zie *De parkeerrem controleren op pagina 117*.

### Geluiddemper

De uitlaatdemper is bedoeld om het geluidsniveau zo laag mogelijk te houden en om de uitlaatgassen weg te voeren van de gebruiker.

Gebruik het product niet als de geluiddemper ontbreekt of beschadigd is. Een beschadigde geluiddemper laat het geluidsniveau stijgen en vergroot het risico van brand.



**WAARSCHUWING:** De uitlaatdemper wordt erg heet tijdens en na gebruik en wanneer de motor draait bij stationair toerental. Wees voorzichtig in de buurt van brandbare materialen en/of dampen om brand te voorkomen.

### Geluiddemper controleren

- Inspecteer de uitlaatdemper regelmatig om te verifiëren of die goed vastzit en niet beschadigd is.

### Beschermkappen

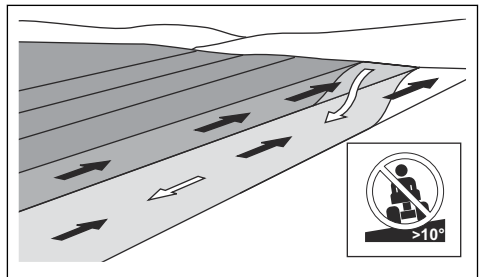
Ontbrekende of beschadigde beschermkappen vergroten de kans op letsel bij bewegende delen en hete oppervlakken. Voer een controle van de beschermkappen uit voordat u het product start. Zorg dat de beschermkappen juist zijn aangebracht en niet zijn gescheurd of andere beschadigingen vertonen. Vervang beschadigde beschermkappen.

### Gras maaien op hellingen



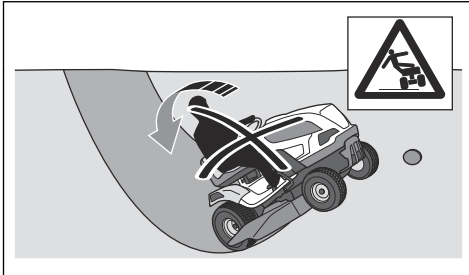
**WAARSCHUWING:** Lees de volgende waarschuwingen voordat u het product gaat gebruiken.

- Maaien op een helling verhoogt het risico dat u de controle over het product verliest en dat het product kantelt. Dit kan ernstig of dodelijk letsel veroorzaken. Bij maaien op een helling is het van groot belang voorzichtig te werk te gaan. Als u niet achteruit tegen een helling op kunt rijden of als u zich daar niet prettig bij voelt, maai de helling dan niet.
- Verwijder stenen, takken en andere obstakels.
- Maai verticaal tegen de helling (omhoog en omlaag), niet horizontaal (van links naar rechts of omgekeerd).
- Gebruik het product niet op een helling van meer dan 10°.



- Start of stop niet op een helling.
- Rijd op hellingen gelijkmatig en langzaam.
- Vermijd abrupte veranderingen in snelheid en richting.
- Draai niet meer dan noodzakelijk. Draai langzaam en geleidelijk wanneer u een helling afrijdt. Rijd met lage snelheid. Draai voorzichtig aan het stuurwiel.
- Kijk uit voor en rijd niet over voren, kuilen en hobbels. Er bestaat een grotere kans dat het product kantelt op een ondergrond die niet vlak is. Obstakels kunnen moeilijk te zien zijn door hoog gras.
- Maai niet in de buurt van randen, greppels of hellingen. Het product kan plotseling kantelen als een van de wielen over de randen van een steile

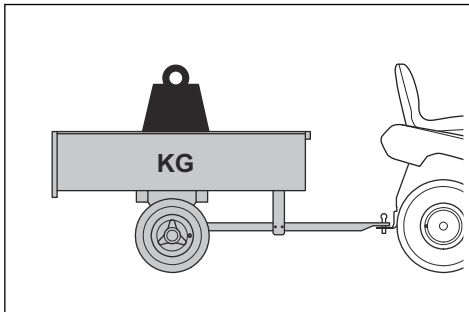
helling of greppel komt, of als een berm inzakt. Als het product in het water terechtkomt, bestaat het risico van verdrinking.



- Maai op een helling geen nat gras. Nat gras is glad en de banden kunnen hun grip verliezen waardoor het product slijpt.
- Zet uw voet niet op de grond om te proberen het product te stabiliseren.
- Ga zeer voorzichtig te werk als er een accessoire of ander object aan het product is bevestigd waardoor het minder stabiel is.
- Volg de aanbevelingen van de fabrikant voor wielvervaarders of contragewichten.

### De machine veilig als trekker gebruiken

- Gebruik alleen door Husqvarna goedgekeurde trekuitrusting.
- Gebruik de trekhaak om de uitrusting te bevestigen.
- Trek nooit apparatuur die zwaarder is dan het maximaal toegestane trekgewicht. Raadpleeg *Technische gegevens op pagina 133*.



- Zorg ervoor dat zich geen andere personen in de buurt van het product bevinden wanneer u apparatuur trekt.
- Wees voorzichtig wanneer u apparatuur op hellingen of over ruig terrein trekt.
- Gebruik het product met een laag toerental wanneer u apparatuur trekt.

### Brandstofveiligheid



**WAARSCHUWING:** Wees voorzichtig met brandstof. Brandstof is zeer brandbaar en kan leiden tot letsel en schade aan eigendommen.



**WAARSCHUWING:** Lees de volgende waarschuwingen voordat u het product gaat gebruiken.

- Vul de brandstoftank nooit binnen.
- Benzine en benzinedampen zijn giftig en zeer licht ontvlambaar. Wees voorzichtig met benzine om letsel of brand te voorkomen.
- Verwijder de brandstoftankdop niet en vul de tank niet bij wanneer de motor draait.
- Laat de motor afkoelen voordat u brandstof bijvult.
- Rook niet tijdens het bijvullen van brandstof.
- Vul geen brandstof bij in de nabijheid van vonken of open vuur.
- Bij lekkage in het brandstofsysteem mag u de motor niet starten zolang de lekken niet gerepareerd zijn.
- Vul de tank niet verder dan het aanbevolen brandstofniveau. De warmte van de motor en de zon doet de brandstof uitzetten waardoor de brandstof kan overstromen als de tank te ver wordt gevuld.
- Vul niet teveel bij. Als u benzine op het product morst, dep dan de benzine op en wacht totdat het restant is verdampt voordat u de motor start. Als u benzine op uw kleding morst, trek dan andere kleding aan.
- Bewaar brandstof in daarvoor bestemde verpakkingen.
- Bewaar het product en de brandstof op zodanige wijze dat er geen risico bestaat dat brandstoflekken of dampen schade kunnen veroorzaken.
- Tap brandstof af in een daarvoor goedgekeurde verpakking, en doe dat buiten en niet in de nabijheid van open vuur.

### Transportveiligheid

- Gebruik een goedgekeurd transportvoertuig om het product te vervoeren.
- Het product is zwaar en kan letsel door verbrijzeling veroorzaken. Wees voorzichtig wanneer u het product op een voertuig of aanhangwagen laadt of eraf haalt.
- De nationale of lokale wetgeving van een markt kan het transport van dit product mogelijk beperken.
- De gebruiker van het transportvoertuig is verantwoordelijk voor het veilig vastzetten van het product tijdens het transport. Zie *Het product veilig vastzetten voor transport op pagina 130*.

## Veiligheid bij accu's

---



**WAARSCHUWING:** Een beschadigde accu kan exploderen en letsel veroorzaken. Als de accu vervormd of beschadigd is, neem dan contact op met een erkende Husqvarna servicewerkplaats.

---



**WAARSCHUWING:** Lees de volgende waarschuwingen voordat u het product gaat gebruiken.

---

- Draag een veiligheidsbril wanneer u zich in de buurt van accu's begeeft.
- Draag geen horloges, sieraden of andere metalen voorwerpen in de buurt van de accu.
- Houd de accu buiten het bereik van kinderen.
- Laad de batterij op in een goed geventileerde ruimte.
- Houd ontvlambare materialen op een minimumafstand van 1 m wanneer u de batterij oplaadt.
- Voer vervangen accu's af. Zie *Afvoeren op pagina 132*.
- Er kunnen explosieve gassen uit de accu vrijkomen. Rook niet in de buurt van de accu. Houd de accu uit de buurt van open vuur en vonken.

## Veiligheidsinstructies voor onderhoud

---



**WAARSCHUWING:** Het product is zwaar en kan letsel of schade aan eigendommen of de omgeving veroorzaken. Voer geen onderhoud uit aan de motor of het maaidek zonder aan deze voorwaarden te voldoen:

- De motor is uitgeschakeld.
  - Het product is op een vlakke ondergrond geparkeerd.
  - De parkeerrem is ingeschakeld.
  - De contactsleutel is verwijderd.
  - Het maaidek is ontkoppeld.
  - De bougiekabel is losgekoppeld van de bougie.
- 



**WAARSCHUWING:** Uitlaatgassen van de motor bevatten koolmonoxide, een

---

## Montage

---

### Inleiding

---



**WAARSCHUWING:** Zorg dat u het hoofdstuk over veiligheid hebt gelezen en begrepen voordat u het apparaat monteert.

---

geurloos, giftig en uiterst gevaarlijk gas. Gebruik het product niet in gesloten ruimten of ruimten met onvoldoende luchtstroming.

---



**WAARSCHUWING:** Lees de volgende waarschuwingen voordat u het product gaat gebruiken.

---

- Voor optimale prestaties en veiligheid adviseren wij u het product te onderhouden volgens het onderhoudsschema. Raadpleeg *Onderhoudsschema op pagina 113*.
  - Elektrische schokken kunnen letsel veroorzaken. Raak geen kabels aan als de motor draait. Voer een functietest van het ontstekingsstelsel niet met uw vingers uit.
  - Start de motor niet als de beschermkappen zijn verwijderd. Er bestaat dan groot risico op letsel door bewegende of hete delen.
  - Laat het product afkoelen voordat u onderhoudswerkzaamheden in de buurt van de motor uitvoert.
  - De messen zijn erg scherp en kunnen snijwonden veroorzaken. Voorzie de messen van bescherming of draag beschermende handschoenen wanneer u aan de messen werkt.
  - Parkeer het product niet dicht bij de rand van een greppel of helling om toegang te krijgen tot het maaidek.
- 



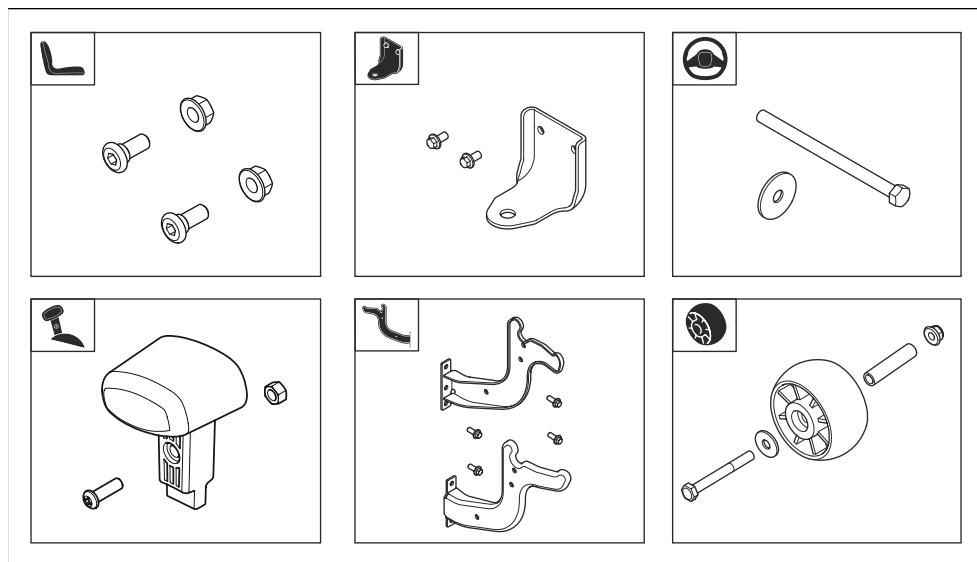
**OPGELET:** Lees de volgende veiligheidsinstructies voordat u het product gaat gebruiken.

---

- Laat de motor niet draaien als de bougie of ontstekingskabel is verwijderd.
  - Zorg dat alle moeren en bouten goed zijn vastgedraaid en dat de apparatuur in goede staat is.
  - Wijzig de instelling van de regelaars niet. Als het motortoerental te hoog is, kunnen de productonderdelen beschadigd raken. Raadpleeg *Technische gegevens op pagina 133* voor het hoogst toegestane motortoerental.
  - Het product is alleen goedgekeurd voor gebruik in combinatie met de uitrusting die wordt geleverd of wordt aanbevolen door de fabrikant.
-



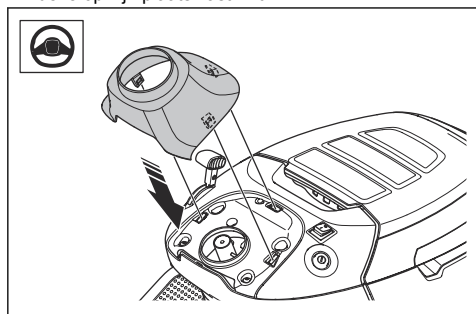
## Montageoverzicht



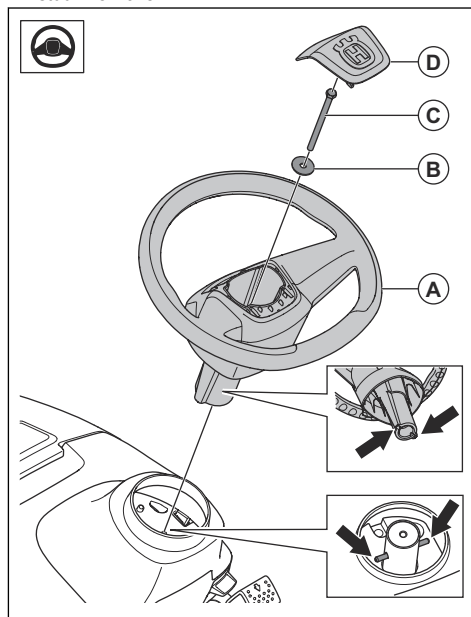
### Het stuurwiel monteren

Raadpleeg *Montageoverzicht op pagina 105* voor de juiste bevestigingen voor deze taak.

1. Breng de stuurkolomafdekking aan. De stuurkolomafdekking is met klikvergrendelingen bevestigd. Druk de stuurkolomafdekking omlaag tot deze op zijn plaats vastklikt.



2. Zet het stuurwiel (A) op de stuurkolom. De pennen op de stuurkolom moeten in de sleuven in het stuurwiel vallen.



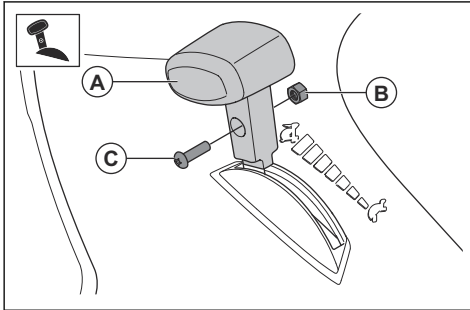
3. Monteer de sluitring (B) en de bout (A). Draai de bout vast met 24 Nm.

4. Monteer de middenkap (I) op het stuurwiel. De middenkap wordt bevestigd met klikvergrendelingen.

## De knop op de gashendel monteren

Raadpleeg *Montageoverzicht op pagina 105* voor de juiste bevestigingen voor deze taak.

1. Plaats de knop (A) op de gashendel.

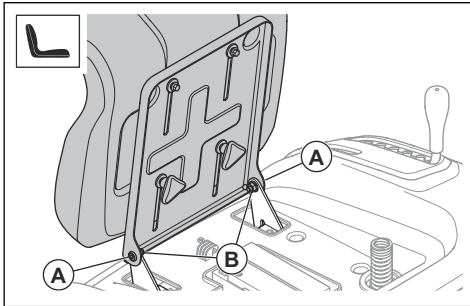


2. Monteer de moer (B) en de schroef (C).

## De stoel installeren

Raadpleeg *Montageoverzicht op pagina 105* voor de juiste bevestigingen voor deze taak.

1. Houd de stoel op zijn plaats en monteer de 2 schroeven (A) en de 2 moeren (B).



2. Controleer de dodemanshandgreep. Raadpleeg *Bedrijfsomstandigheden op pagina 101*.

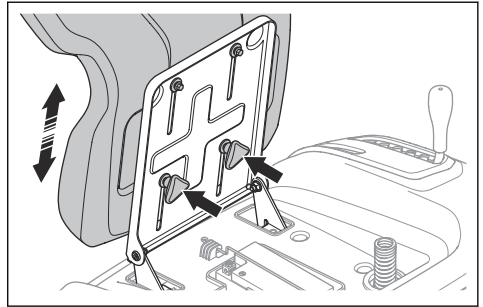


**WAARSCHUWING:** Gebruik het product niet als de dodemanshandgreep defect is.

## De stoel afstellen

1. Klap de stoel naar voren.

2. Draai de 2 snelknoppen los.

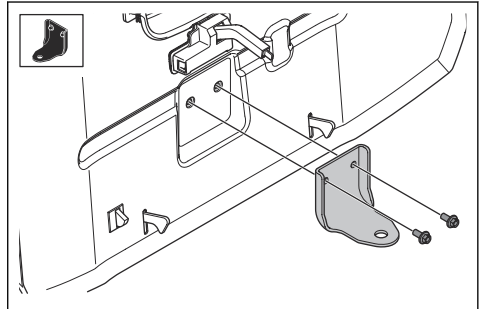


3. Verplaats de stoel totdat deze in een positie staat waarin u de pedalen helemaal kunt intrappen.
4. Draai de 2 snelknoppen volledig vast.

## De trekhaak monteren

Raadpleeg *Montageoverzicht op pagina 105* voor de juiste bevestigingen voor deze taak.

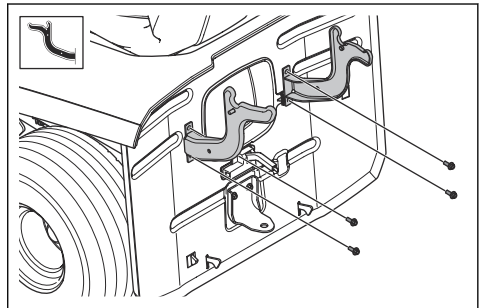
- Monteer de trekhaak met de 2 schroeven.



## De houders voor de grasopvangbak installeren

Raadpleeg *Montageoverzicht op pagina 105* voor de juiste bevestigingen voor deze taak.

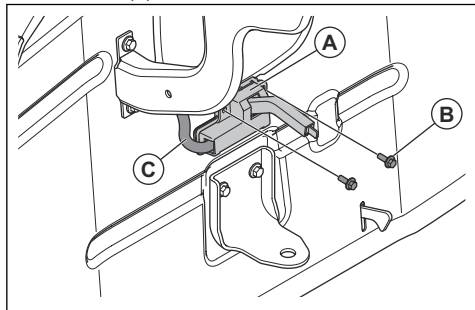
1. Monteer de linker houder met de 2 schroeven.



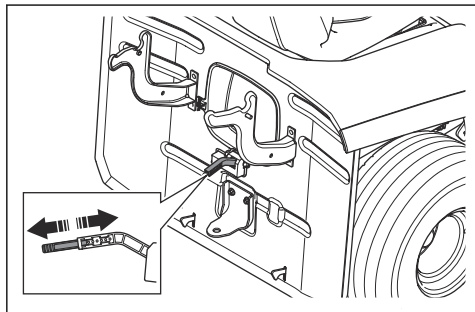
2. Monteer de rechter houder met de 2 schroeven.

## De sensor opvangbak monteren en aanpassen

1. Stop de motor en schakel de parkeerrem in.
2. Verwijder de middelste trechter. Raadpleeg *De middelste trechter verwijderen en monteren op pagina 123*.
3. Monteer de sensor opvangbak (A) met de 2 schroeven (B).

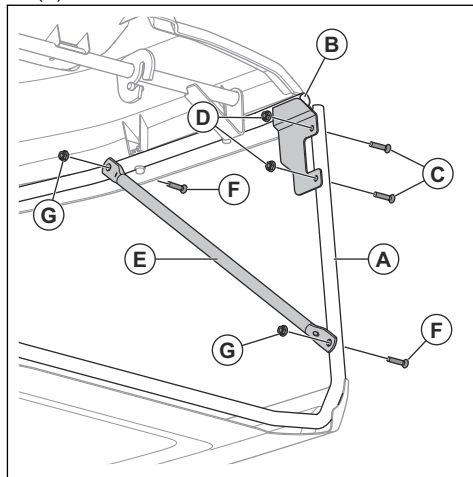


4. Sluit de kabel (C) aan. De connector voor de kabel bevindt zich in het gat voor de middelste trechter.
5. Om de sensor opvangbak af te stellen, duwt u de hendel naar binnen of trekt u de hendel naar buiten. Als het gras zwaar of nat is, duwt u de hendel naar binnen. Als het gras droog en niet zwaar is, trekt u de hendel naar buiten.

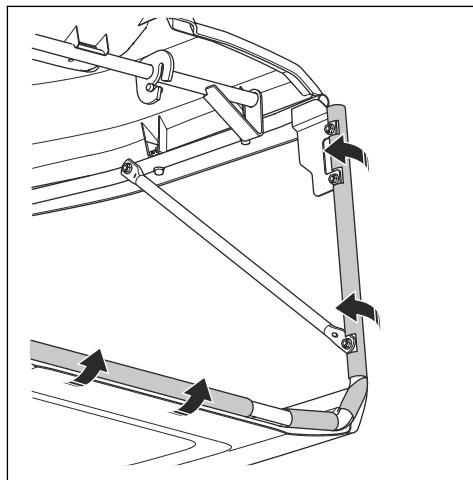


## Grasopvangbak monteren

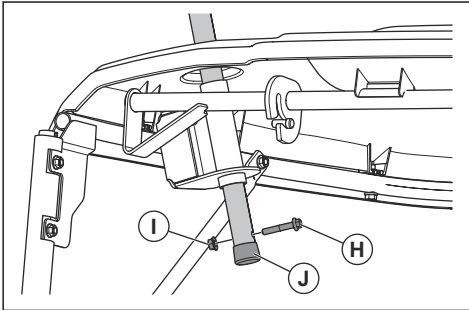
1. Monteer het voorframe (A) op de houders op het bovenframe (B) met 2 schroeven (C) en 2 moeren (D) aan elke kant.



2. Monteer de arm (E) op het voorframe en het bovenframe met 2 schroeven (F) en 2 moeren (G) aan elke kant.
3. Bevestig de rubberen buiselementen op het voorframe.



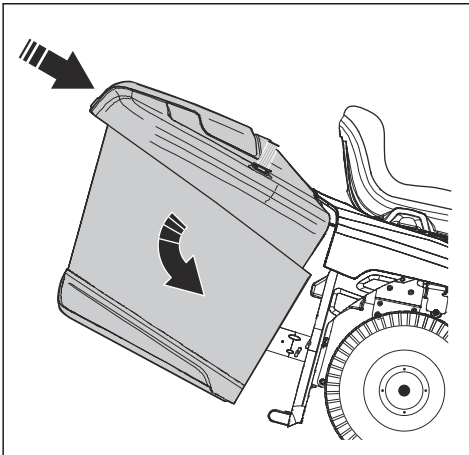
- Steek de hendel van de grasopvangbak omlaag door de afdekking van de grasopvangbak en de gaten in het frame van de grasopvangbak.



- Monteer de schroef (H) en de moer (I) in de buis van de hendel van de grasopvangbak.
- Monteer de eindplug (J) op de buis van de hendel van de grasopvangbak.

## De grasopvangbak monteren en verwijderen

- Kantel de grasopvangbak en plaats deze op de 2 houders.

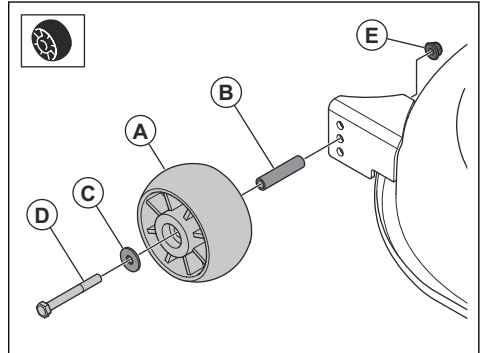


- Ontgrendel de grasopvangbak en laat deze in de juiste positie komen. Zorg ervoor dat de vergrendelingen aan de onderkant het onderste deel van de grasopvangbak op z'n plek vergrendelen.
- Om de grasopvangbak te verwijderen, moet de hendel van de grasopvangbak worden bewogen tot de vergrendelingen de onderkant van de grasopvangbak ontgrendelen. Til de grasopvangbak uit de houders.

## De antiscalpeerwielen monteren

Raadpleeg *Montageoverzicht op pagina 105* voor de juiste bevestigingen voor deze taak.

- Monteer het antiscalpeerwiel (A), de bus (B), de sluitring (C), de bout (D) en de moer (E) in 1 van de 3 openingen.



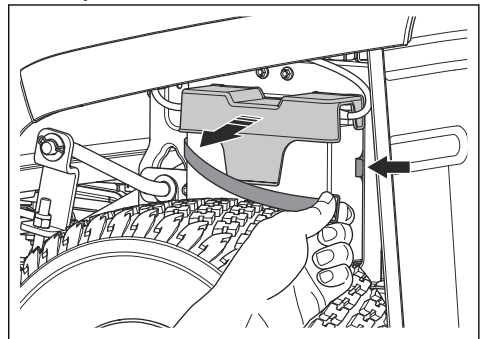
## De accu aansluiten



**WAARSCHUWING:** Risico van elektrische schok. Controleer of de contactschakelaar in de stand OFF staat en dat de contact sleutel is verwijderd.

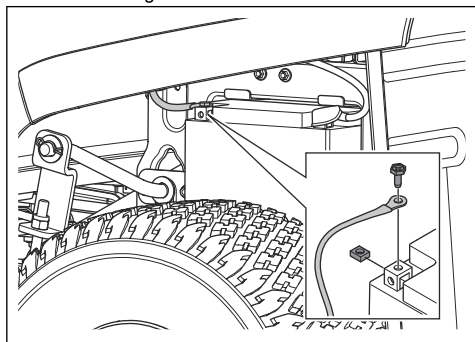
De accu bevindt zich boven het linker achterwiel.

- Verwijder de band en het accudeksel.



- Zorg ervoor dat de rode kabel is aangesloten op de pluspool (+) van de accu.
- Verwijder de schroef en de moer op de minpool (-) van de accu.

4. Sluit de zwarte kabel aan op de minpool (-) van de accu en breng de moer en de schroef aan.



5. Breng het accudeksel aan en bevestig de band.

## Werking

### Inleiding



**WAARSCHUWING:** Zorg dat u het hoofdstuk over veiligheid hebt gelezen en begrepen voordat u het product gebruikt.

### Husqvarna Connect gebruiken

1. Download de Husqvarna Connect-app op uw mobiele apparaat.
2. Registreer in de Husqvarna Connect-app.
3. Volg de instructies in de Husqvarna Connect-app om verbinding te maken met het product en dit te registreren.

### Brandstof bijvullen



**WAARSCHUWING:** Benzine is uiterst ontvlambaar. Wees voorzichtig en vul buitenshuis brandstof bij, zie *Brandstofveiligheid op pagina 103*.



**WAARSCHUWING:** Gebruik de brandstoftank niet als ondersteuning.



**OPGELET:** Een verkeerde soort brandstof kan leiden tot motorschade.

De motor gebruikt benzine met een minimum octaangetal van RON 91 (87 AKI), niet vermengd met olie. Wij adviseren biologisch afbreekbare alkylaatbenzine te gebruiken. Gebruik geen benzine die meer dan 10% ethanol bevat.

- Controleer het brandstofniveau voorafgaand aan elk gebruik en vul indien nodig bij.

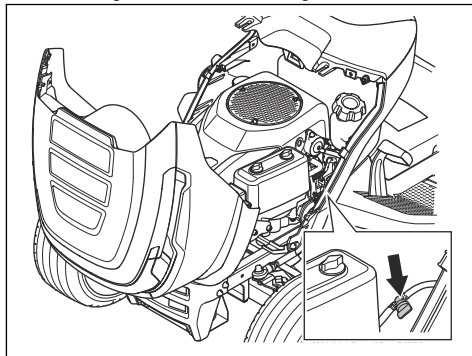
- Vul de brandstoftank nooit volledig. Zorg ervoor dat er minimaal 2,5 cm ruimte overblijft.

### Voordat u het product inschakelt



**WAARSCHUWING:** Voordat u het product gebruikt, moet u de veiligheids- en bedieningsinstructies zorgvuldig lezen en begrijpen.

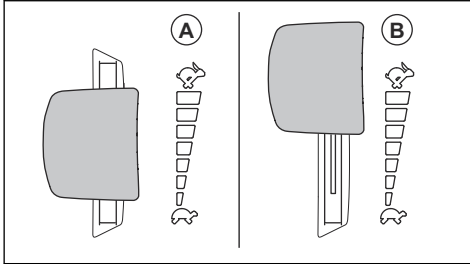
1. Controleer het motoroliepeil. Raadpleeg *Het motoroliepeil controleren op pagina 125*.
2. Vul de brandstoftank met brandstof. Raadpleeg *Brandstof bijvullen op pagina 109*.
3. Zorg ervoor dat de brandstofafsluitklep open staat. De brandstofafsluitklep is open wanneer het lipje in de richting van de brandstofslang staat.



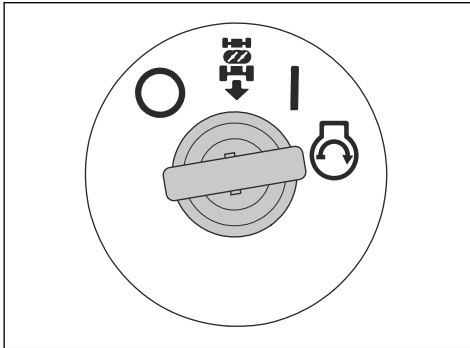
4. Zorg dat het aandrijfsysteem ingeschakeld is. Raadpleeg *In- en uitschakelen van het aandrijfsysteem op pagina 110*.
5. Zet het maaidek in de hoogste stand. Raadpleeg *Maaihoogte afstellen (TC 112) op pagina 111 of Maaihoogte afstellen (TC 114) op pagina 111*.

## De motor starten

1. Controleer of het maaidek is ontkoppeld. Raadpleeg *Het maaidek (TC 112) inschakelen en ontkoppelen op pagina 111* of *Het maaidek (TC 114) inschakelen en ontkoppelen op pagina 111*.
2. Zet de stoel in de werkstand.
3. Schakel de parkeerrem in. Raadpleeg *De parkeerrem inschakelen en uitschakelen op pagina 110*.
4. Duw de gashendel naar de stand voor halfgas (A).



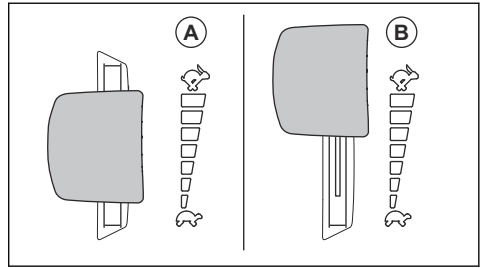
5. Draai de contactsleutel naar de startstand. Laat de contactsleutel onmiddellijk los wanneer de motor start. De contactsleutel gaat automatisch terug naar de stand ON (I) wanneer u deze loslaat.



**OPGELET:** Bedien de startmotor niet langer dan 5 seconden per keer. Als de motor niet start, wacht dan 15 seconden voordat u het opnieuw probeert.

6. Laat de motor 3-5 minuten draaien met halfgas voordat u de motor bij zware belasting gebruikt.

7. Duw de gashendel naar de stand voor volgas (B).



**OPGELET:** Het inschakelen van het maaidek terwijl de motor met volle snelheid draait, veroorzaakt spanning op de aandrijfriemen. Schakel het maaidek in voordat u de gashendel in de stand voor volgas zet.

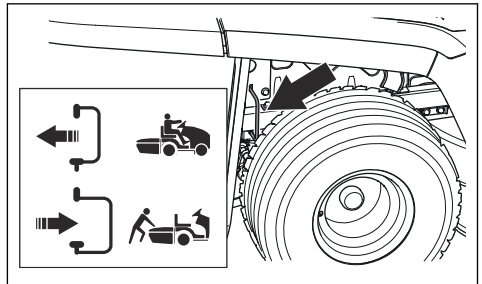
## In- en uitschakelen van het aandrijfsysteem

Om het product te verplaatsen met uitgeschakelde motor dient u het aandrijfsysteem uit te schakelen.



**OPGELET:** Zorg ervoor dat u de hendel helemaal uittrekt of induwt. Gebruik geen tussenliggende standen.

De hendel voor het in- of uitschakelen van het aandrijfsysteem bevindt zich achter het rechter achterwiel.

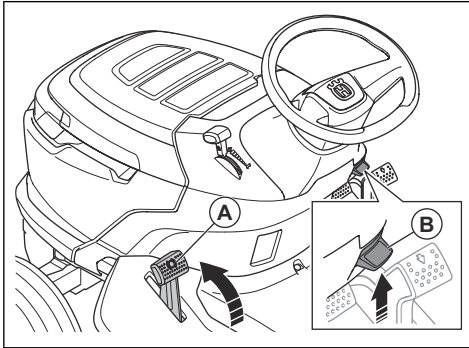


- Duw de hendel helemaal in om het aandrijfsysteem in te schakelen.
- Trek de hendel helemaal uit om het aandrijfsysteem uit te schakelen.

## De parkeerrem inschakelen en uitschakelen

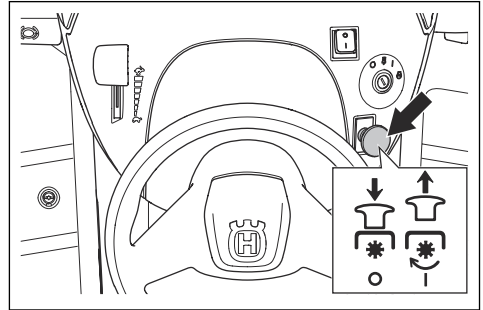
- Voer de volgende stappen uit om de parkeerrem in te schakelen.

- a) Druk het parkeerrempedaal (A) volledig in en trek de parkeerremvergrendeling (B) omhoog.



- b) Laat het parkeerremhendelpedaal los.
- Om de parkeerrem uit te schakelen, trapt u het parkeerrempedaal in en laat u het los.

- Trek de PTO-knop uit om het maaidek in te schakelen.



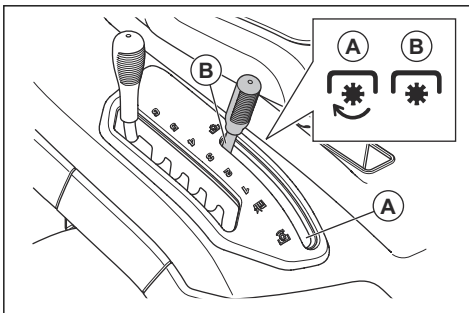
- Druk de PTO-knop in om het maaidek uit te schakelen.

## Het maaidek (TC 112) inschakelen en ontkoppelen



**WAARSCHUWING:** Gebruik het maaidek alleen als er een grasopvangbak of andere accessoire op de grasuitworp is gemonteerd.

- Zet de bladinschakelingsregeling in de ingeschakelde stand (A) om het maaidek in te schakelen.



- Zet de bladinschakelingsregeling in de uitgeschakelde stand (B) om het maaidek uit te schakelen.

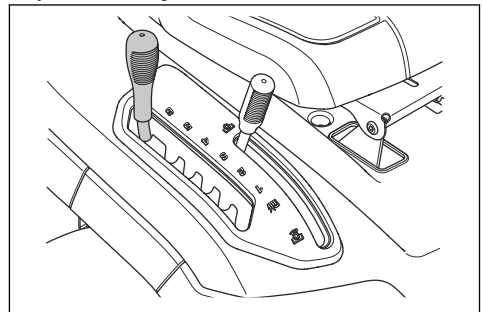
## Het maaidek (TC 114) inschakelen en ontkoppelen



**WAARSCHUWING:** Gebruik het maaidek alleen als er een grasopvangbak of andere accessoire op de grasuitworp is gemonteerd.

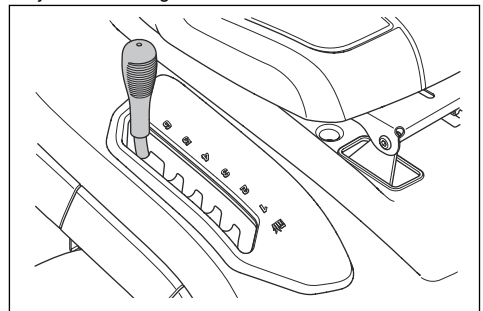
## Maaihoogte afstellen (TC 112)

- Trek de maaihoogtehendel in de richting van de stoel en plaats deze in 1 van de inkepingen voor de juiste maaihoogte.



## Maaihoogte afstellen (TC 114)

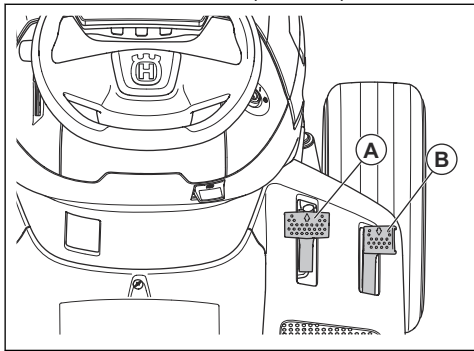
- Trek de maaihoogtehendel in de richting van de stoel en plaats deze in 1 van de inkepingen voor de juiste maaihoogte.



## Het product gebruiken

1. Start de motor. Raadpleeg *De motor starten* op pagina 110.

2. Ontgrendel de parkeerrem. Raadpleeg *De parkeerrem inschakelen en uitschakelen op pagina 110*.
3. Trap voorzichtig het pedaal voor vooruitrijden (A) of het pedaal voor achteruitrijden (B) in. De snelheid neemt toe naarmate u het pedaal dieper indrukt.



**Let op:** De pedalen voor vooruit- en achteruitrijden keren terug naar de neutrale positie wanneer ze worden losgelaten.

4. Laat de pedalen los om te remmen.
5. Selecteer de juiste maaihoogte. Raadpleeg *Maaihoogte afstellen (TC 112) op pagina 111* of *Maaihoogte afstellen (TC 114) op pagina 111*.
6. Schakel het maaidek in. Raadpleeg *Het maaidek (TC 112) inschakelen en ontkoppelen op pagina 111* of *Het maaidek (TC 114) inschakelen en ontkoppelen op pagina 111*.

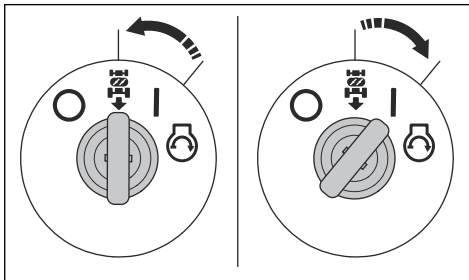
## Het achteruitrijstelsysteem (ROS) gebruiken

**Let op:** Als u probeert achteruit te rijden met het product terwijl het maaidek is ingeschakeld, stopt de motor onmiddellijk. Schakel het ROS in om achteruit te rijden met het product wanneer het maaidek is ingeschakeld.



**WAARSCHUWING:** Kijk voordat en terwijl u met het product achteruit rijdt naar beneden en achter het product voor de veiligheid van anderen.

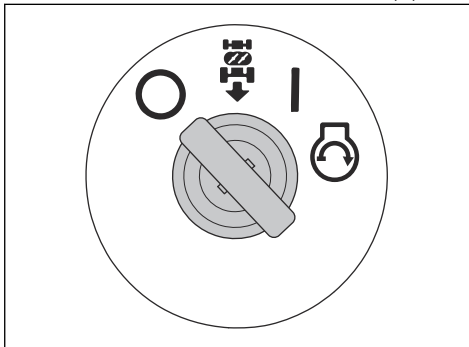
1. Draai de contactsleutel linksom naar de stand ROS om het ROS in te schakelen.



2. Trap het pedaal voor achteruitrijden langzaam in om te beginnen met rijden.
3. Draai de contactsleutel rechtsonder naar de stand motor ON (I) om het ROS uit te schakelen.

## Motor uitschakelen

1. Ontkoppel het maaidek. Raadpleeg *Het maaidek (TC 112) inschakelen en ontkoppelen op pagina 111* of *Het maaidek (TC 114) inschakelen en ontkoppelen op pagina 111*.
2. Draai de contactsleutel naar de stand OFF (O).



3. Schakel de parkeerrem in zodra het product stopt. Raadpleeg *De parkeerrem inschakelen en uitschakelen op pagina 110*.

## Een goed maairesultaat verkrijgen

- Voor optimale prestaties adviseren wij u het product te onderhouden volgens het onderhoudsschema. Raadpleeg *Onderhoudsschema op pagina 113*.
- Maai geen nat gras. Nat gras kan een slecht maairesultaat opleveren.
- Gebruik geen bandkettingen wanneer u het product met een maaidek gebruikt.
- Zorg ervoor dat het maaidek waterpas is. Raadpleeg *De uitlijning van het maaidek afstellen op pagina 123*.
- Begin met een hoge maaihoogte en verlaag die geleidelijk als het gras hoog is.

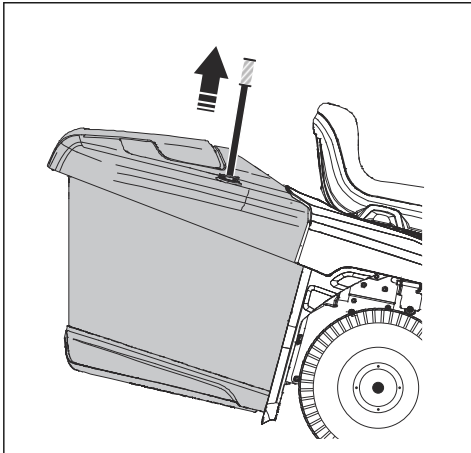


- Rijd het product met lage snelheid vooruit als het gras hoog en dik is.
- Gebruik volgas bij het grasmaaien.
- Maai het gras in een onregelmatig patroon.
- Voor het beste maairesultaat maait u het gras regelmatig.

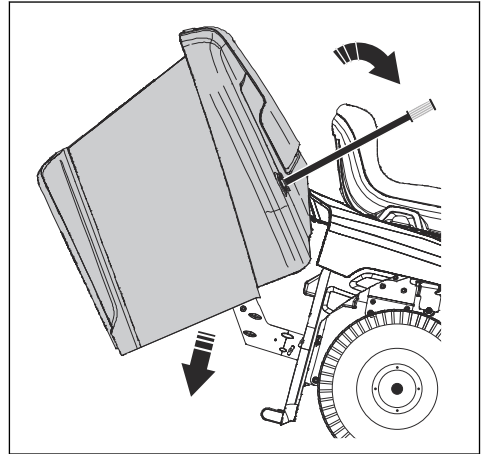
## De grasopvangbak legen

Het product heeft een alarm dat afgaat als de grasopvangbak vol is. Om het alarm te stoppen, schakelt u het maaidek uit. Raadpleeg *Het maaidek (TC 112) inschakelen en ontkoppelen op pagina 111* of *Het maaidek (TC 114) inschakelen en ontkoppelen op pagina 111*.

1. Verplaats het product naar een plek waar u de grasopvangbak kunt legen.
2. Zorg ervoor dat de pedalen in de neutrale stand staan en schakel de parkeerrem in.
3. Trek de hendel van de grasopvangbak naar de hoogste stand omhoog.



4. Trek de hendel van de grasopvangbak naar voren om de grasopvangbak te kantelen en het gras te legen.



5. Duw de hendel van de grasopvangbak naar achteren om de grasopvangbak neer te laten. Zorg ervoor dat de grasopvangbak volledig is neergelaten en dat de vergrendelingen het onderste gedeelte van de grasopvangbak op z'n plek vergrendelen.

## Onderhoud

### Inleiding



**WAARSCHUWING:** Voordat u onderhoudswerkzaamheden gaat uitvoeren, dient u het hoofdstuk over veiligheid te lezen en hebben begrepen.

### Onderhoudsschema

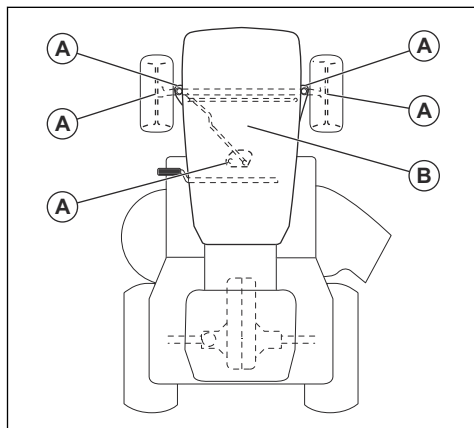
X = De instructies zijn opgenomen in deze gebruikershandleiding.

O = De instructies zijn niet opgenomen in deze gebruikershandleiding. Laat onderhoud aan de machine uitvoeren door een erkende servicewerkplaats.

Onderhoudsschema		Voor elk gebruik/wekelijks	Om de 50 uur of jaarlijks
Algemeen	Reinig de accu en de klemmen.		O
	Controleer het accuniveau. Laad de accu indien nodig op.		X
	Controleer alle riemen en poelies op slijtage en beschadiging. Vervang versleten of beschadigde onderdelen.		O
	Reinig de motor en de transmissie.	X	X
	Controleer alle draden op beschadiging.		O
	Smeer het product. Zie het smeerverzicht.		X
	Controleer of alle bevestigingen correct aangehaald zijn.		O
	Zorg voor de juiste bandenspanning in alle banden.	X	X
Motor	Controleer de brandstofslang op slijtage en beschadiging. Vervang de brandstofleiding indien nodig.		O
	Vervang het brandstoffilter.		X
	Maak het luchtfilter schoon.	X	
	Vervang het luchtfilter.		X
	Controleer de geluiddemper en het hiteschild.	X	X
	Controleer het motoroliepeil. Vul indien nodig motorolie bij.	X	
	Ververs de motorolie.		X
	Vervang het motoroliefilter.		X
	Vervang de bougie.		X
Controleer het motortoerental. Stel zo nodig het motortoerental af.		O	

Onderhoudsschema		Voor elk gebruik/wekelijks	Om de 50 uur of jaarlijks
Transmissie, bedieningselementen en aandrijfsysteem	Controleer de koelventilator van de transmissie.	X	X
	Verwijder de wielen en smeer de assen.		O
	Controleer of het product niet gaat rijden als de pedalen in de neutrale positie staan.		X
	Controleer vooruit- en achteruitrijden op verschillende snelheden.		O
	Controleer de schakelaar voor de bladinschakelingsregeling.		X
	Controleer de schakelaar voor de maaihoogtegedel.		X
	Controleer de schakelaars voor het pedaal voor vooruitrijden en het pedaal voor achteruitrijden.		X
	Controleer de parkeerrem.	X	
	Controleer de dodemansregeling (OPC).	X	
Snijuitrusting	Reinig het maaidek, onder de riemafdekkingen en onder het maaidek.		X
	Controleer of het maaidek correct is uitgelijnd. Stel het maaidek zo nodig af.		X
	Controleer de riem van het maaidek op slijtage en beschadiging.		O
	Controleer de bladen op slijtage en beschadiging. Slijp of vervang de bladen indien nodig.		X
	Controleer de bladremmen (indien uitgerust).		O
	Controleer de grasopvangbak en de schakelaars voor de grasopvangbak (alleen TC-modellen).		X

## Smeerschema



A. Algemene smering. Smeer de spilaansluiting en de tanden van het sectortandwiel en de stuurkolom.

B. Motorsmering. Raadpleeg *Het motoroliepeil controleren op pagina 125*.

## Product reinigen



**OPGELET:** Gebruik geen hogedrukspuit of stoomreiner. Water kan in lagers en elektrische aansluitingen dringen en corrosie veroorzaken die tot schade aan het product kan leiden.

Reinig het product direct na gebruik.

- Reinig geen hete oppervlakken zoals de motor, de uitlaatdemper en het uitlaatsysteem. Wacht tot de oppervlakken zijn afgekoeld en verwijder daarna gras of vuil.

- Gebruik eerst een borstel om te reinigen, voordat u water gebruikt. Verwijder maaisel en vuil van en rondom de transmissie, de luchtinlaat van de transmissie en de motor.
- Reinig de bovenkant van het maaidek, onder de riemafdekkingen en onder het maaidek. Het maaidek reinigen, zie *Het maaidek reinigen op pagina 116*.
- Gebruik stromend water uit een slang om het product te reinigen. Gebruik geen hogedrukspuit.
- Richt de waterstraal niet op elektronische componenten of lagers. Reinigingsmiddelen kunnen schade veroorzaken.
- Start het maaidek na het reinigen en laat de motor kort draaien om waterresten te verwijderen.

## De motor en de uitlaatdemper reinigen

Houd de motor en de uitlaatdemper vrij van grasresten en vuil. Grasresten vol olie of brandstof die in contact komen met de motor, zorgt voor meer kans op brand en kan ook tot oververhitting van de motor leiden. Laat de motor afkoelen voordat u die schoonmaakt. Reinigen met water en een borstel.

Grasresten rond de uitlaatdemper drogen snel en vormen een brandgevaar. Gebruik een borstel of verwijder de grasresten met water wanneer de uitlaatdemper koud is.

## Het maaidek reinigen



**WAARSCHUWING:** Gebruik het product niet als de reinigingspoort van het dek defect is of ontbreekt. Er bestaat gevaar voor wegslingerende objecten. Vervang een defecte of ontbrekende reinigingspoort van het dek onmiddellijk.

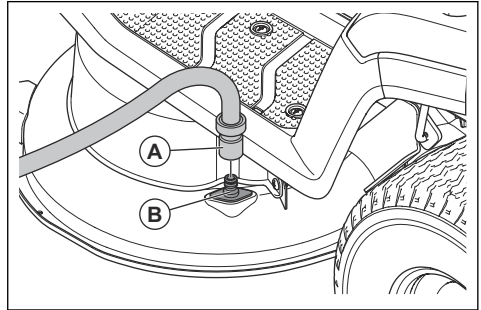
1. Parkeer het product in een schoon gebied op uw gazon dat zich in de buurt van een waterpunt met een tuinslang bevindt.



**OPGELET:** Positioneer de uitworp of het product niet in de richting van gebouwen of voertuigen.

2. Controleer of het maaidek is ontkoppeld. Raadpleeg *Het maaidek (TC 112) inschakelen en ontkoppelen op pagina 111* of *Het maaidek (TC 114) inschakelen en ontkoppelen op pagina 111*.
3. Stop de motor. Raadpleeg *Motor uitschakelen op pagina 112*.
4. Schakel de parkeerrem in. Raadpleeg *De parkeerrem inschakelen en uitschakelen op pagina 110*.

5. Sluit een tuinslang (A) aan op de reinigingspoort (B) van het dek en start de watertoevoer.



6. Ga op de stoel zitten en start de motor. Raadpleeg *De motor starten op pagina 110*.



**OPGELET:** Controleer het gebied opnieuw om er zeker van te zijn dat het vrij is voordat u de motor start.

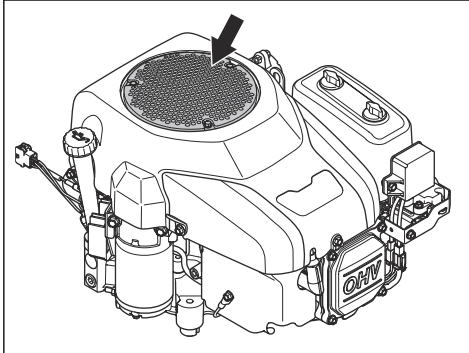
7. Schakel het maaidek in en laat het werken op volgas totdat het maaidek schoon is. Raadpleeg *Het maaidek (TC 112) inschakelen en ontkoppelen op pagina 111* of *Het maaidek (TC 114) inschakelen en ontkoppelen op pagina 111*.
8. Schakel het maaidek uit en zet de motor uit. Zie *Het maaidek (TC 112) inschakelen en ontkoppelen op pagina 111* of *Het maaidek (TC 114) inschakelen en ontkoppelen op pagina 111* en *Motor uitschakelen op pagina 112*.
9. Stop de watertoevoer en koppel de tuinslang los van de reinigingspoort van het dek.
10. Zet de machine op een droog gedeelte.
11. Ga op de stoel zitten en start de motor. Raadpleeg *De motor starten op pagina 110*.
12. Schakel het maaidek in en laat het werken totdat het maaidek droog is.

## Luchtinlaat van motor reinigen



**WAARSCHUWING:** Stop de motor. De luchtinlaat heeft draaiende onderdelen die letsel aan uw vingers kunnen veroorzaken.

- Open de motorkap. Controleer of de luchtinlaat op de motor niet geblokkeerd is. Verwijder gras en vuil met een borstel.

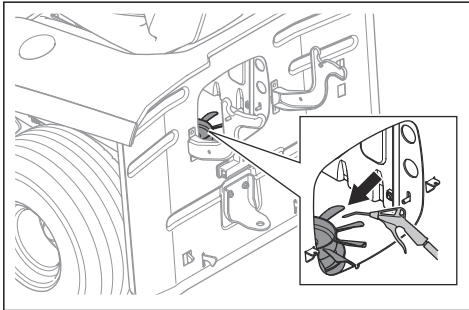


### De koelventilator op de transmissie reinigen

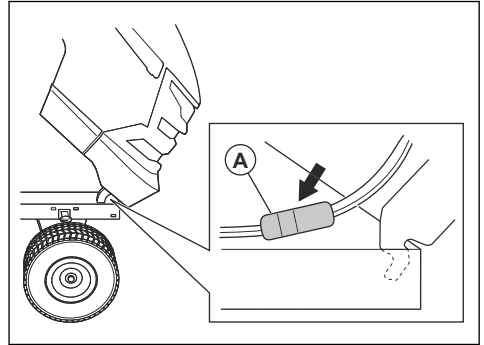


**WAARSCHUWING:** Stop de motor. De koelventilator draait en kan letsel aan uw vingers veroorzaken.

1. Verwijder de middelste trechter. Raadpleeg *De middelste trechter verwijderen en monteren op pagina 123*.
2. Reinig de koelventilator op de transmissie met perslucht.



## De motorkap verwijderen en aanbrengen



1. Open de motorkap.
2. Koppel de bedragsstekker (A) van de koplamp los.
3. Kantel de motorkap naar voren en til de motorkap op om deze van het product te verwijderen.
4. Monteer de motorkap in omgekeerde volgorde van verwijderen.

## Het lampje van de koplamp vervangen

1. Open de motorkap.
2. Draai de lamphouder iets naar links en trek deze uit de reflector.
3. Vervang de lamp in de lamphouder.
4. Druk de lamphouder in de reflector.
5. Draai de lamphouder iets naar rechts om hem te monteren.
6. Sluit de motorkap.

## De parkeerrem controleren

1. Parkeer het product op een harde ondergrond die afloopt.

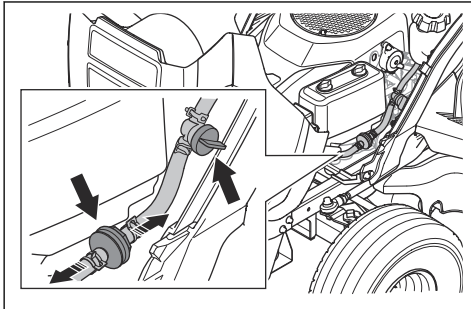
**Let op:** Parkeer het product niet op een grashelling wanneer u de parkeerrem controleert.

2. Schakel de parkeerrem in. Raadpleeg *De parkeerrem inschakelen en uitschakelen op pagina 110*.
3. Als het product begint te bewegen, moet u de parkeerrem door een erkende servicewerkplaats laten afstellen.
4. Bedien het parkeerrempedaal opnieuw om de parkeerrem uit te schakelen.

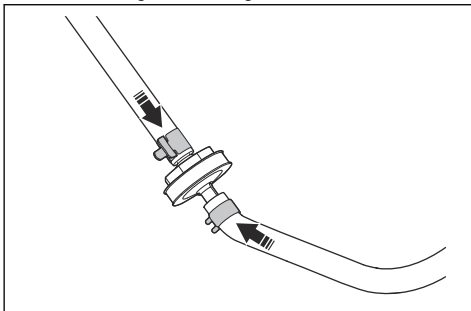
## Het brandstoffilter vervangen

**Let op:** De afbeelding toont één type brandstoffilter. Het brandstoffilter van uw product kan anders zijn, maar de procedure is dezelfde.

1. Open de motorkap om bij het brandstoffilter te kunnen.
2. Sluit de brandstofafsluitklep.
3. Knijp de slang van de brandstoftank dicht om lekkage te voorkomen.
4. Gebruik een platte tang om de slangklemmen van het brandstoffilter te verwijderen.
5. Trek het brandstoffilter van de slanguiteinden. Er kan een kleine hoeveelheid brandstof weglekken.



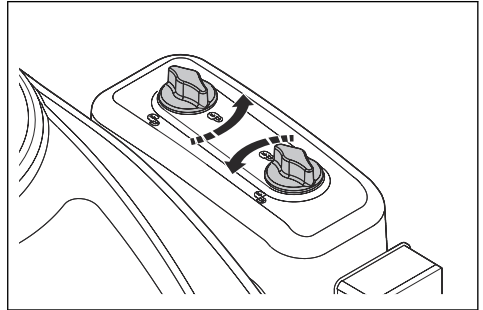
6. Druk het nieuwe brandstoffilter in de slanguiteinden. Gebruik vloeibaar reinigingsmiddel op de uiteinden van het brandstoffilter om de aansluiting te vergemakkelijken.
7. Duw de slangklemmen tegen het brandstoffilter.



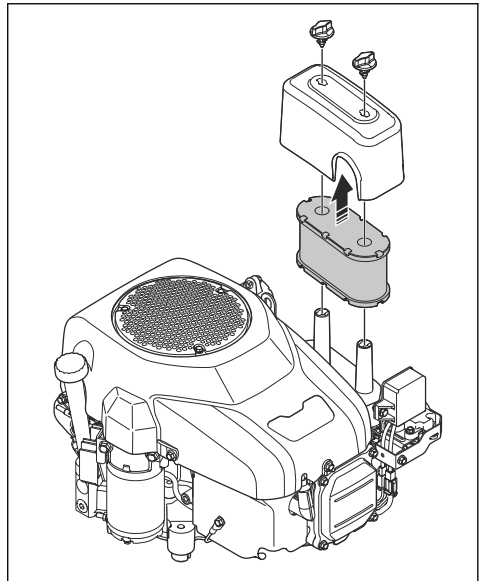
## Het luchtfilter reinigen en vervangen

1. Open de motorkap.

2. Maak de knoppen los waarmee het luchtfilterdeksel vastzit en verwijder het deksel.



3. Verwijder het luchtfilterpatroon uit het filterhuis.



4. Voer de volgende stappen uit om het schuimluchtfilter te reinigen.

- a) Verwijder het schuimluchtfilter van het luchtfilterpatroon.
- b) Reinig het schuimlucht met een zwak reinigingsmiddel.
- c) Laat het schuimluchtfilter volledig drogen.
- d) Breng het schuimluchtfilter aan om het luchtfilterpatroon.

5. Voer de volgende stappen uit om het papieren luchtfilter te reinigen.

- a) Tik het papieren luchtfilter tegen een hard oppervlak.
- b) Blaas met perslucht vanaf de binnenkant van het papieren luchtfilter.

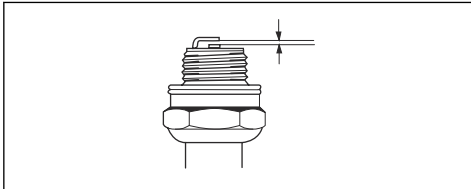


**OPGELET:** Als het papieren luchtfilter niet schoon wordt, moet het papieren luchtfilter worden vervangen.

6. Monteer in omgekeerde volgorde van verwijderen.

## Een bougie controleren en vervangen

1. Open de motorkap.
2. Verwijder de bougiekap en reinig rond de bougie.
3. Verwijder de bougie met een bougiesleutel.
4. Controleer de bougie. Vervang de bougie als de elektroden zijn verbrand of als de isolatie is gebarsten of beschadigd. Als de bougie niet beschadigd is, reinig deze dan met een staalborstel.
5. Meet de elektrode-opening en zorg ervoor dat deze correct is. Zie *Technische gegevens op pagina 133*.



6. Buig de zij-elektrode om de elektrode-opening aan te passen.
7. Plaats de bougie terug en draai deze met de hand totdat deze tegen de zitting aan zit.
8. Draai de bougie vast met de bougiesleutel totdat de ring wordt samengedrukt.
9. Draai een gebruikte bougie nogmaals  $\frac{1}{8}$  slag vast, een nieuwe bougie nog  $\frac{1}{4}$  slag extra.



**OPGELET:** Onjuist vastgedraaide bougies kunnen leiden tot motorschade.

10. Bevestig de bougiepod.



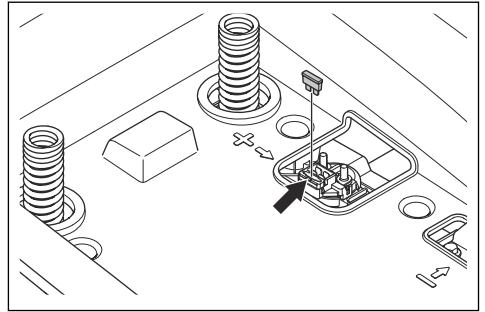
**OPGELET:** Probeer de motor niet te starten als de bougie of de ontstekingskabel is verwijderd.

## Hoofdzekering vervangen

De hoofdzekering bevindt zich in de zekeringhouder op het startrelais onder de stoel.

1. Klap de stoel naar voren.
2. Verwijder de connector uit de zekeringhouder.

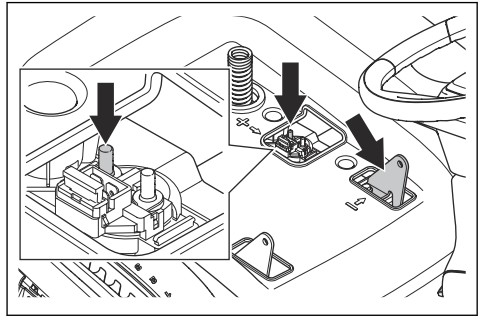
3. Trek de hoofdzekering uit de zekeringhouder.



4. Vervang de doorgebrande zekering door een nieuwe zekering van hetzelfde type. Raadpleeg *Technische gegevens op pagina 133*.

Als een hoofdzekering binnen korte tijd nadat u deze hebt vervangen nogmaals doorbrandt, is er sprake van kortsluiting. Repareer de kortsluiting voordat u het product opnieuw gebruikt.

## De accu opladen



- Laad de accu op wanneer deze te zwak is om de motor te starten.
- Gebruik een standaard acculader.



**OPGELET:** Gebruik geen boostlader of startbooster. Dit zal leiden tot schade aan het elektrisch systeem van het product.

- Koppel altijd de lader los alvorens de motor te starten.

## Noodstart van motor uitvoeren

Als de accu te zwak is om de motor te starten, kunt u gebruik maken van startkabels om een noodstart uit te voeren. Dit product is voorzien van een 12-volt-systeem met negatieve aarding. Het product dat voor de noodstart wordt gebruikt, moet ook een 12-volt-systeem met negatieve aarding hebben.

## Startkabels aansluiten



### WAARSCHUWING:

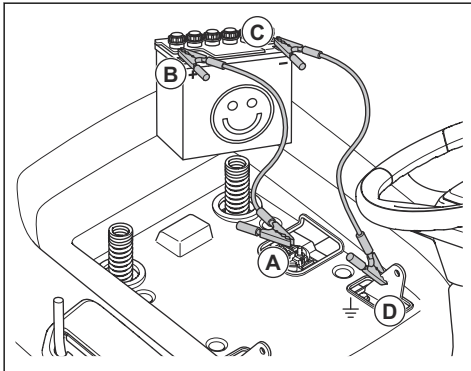
Explosiegevaar door explosief gas dat afkomstig is van de accu. Sluit de negatieve aansluitklem van de opgeladen accu niet aan op of in de buurt van de negatieve aansluitklem van de zwakke accu.



### OPGELET:

Gebruik de accu van uw product niet om andere voertuigen te starten.

1. Sluit het ene uiteinde van de rode accukabel aan op de POSITIEVE (+) accupool (A) van het startrelais onder de stoel.



2. Sluit het andere uiteinde van de rode accukabel aan op de POSITIEVE (+) accupool (B) van de opgeladen accu.



**WAARSCHUWING:** Zorg dat de uiteinden van de rode accukabel het chassis niet raken. Dit leidt tot kortsluiting.

3. Sluit het ene uiteinde van de zwarte accukabel aan op de NEGATIEVE (-) accupool (C) van de opgeladen accu.
4. Sluit het andere uiteinde van de zwarte accukabel aan op een CHASSISMASSA (D), uit de buurt van de brandstoftank en de accu.

## Startkabels verwijderen

**Let op:** Verwijder de startkabels in omgekeerde volgorde van aanbrengen.

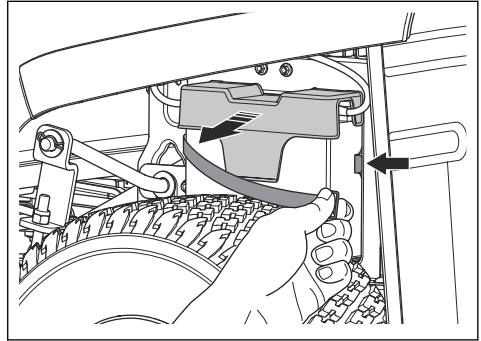
1. Verwijder de ZWARTE kabel van het chassis.
2. Verwijder de ZWARTE kabel van de volledig opgeladen accu.
3. Verwijder de RODE kabel van de 2 accu's.

## Accu vervangen



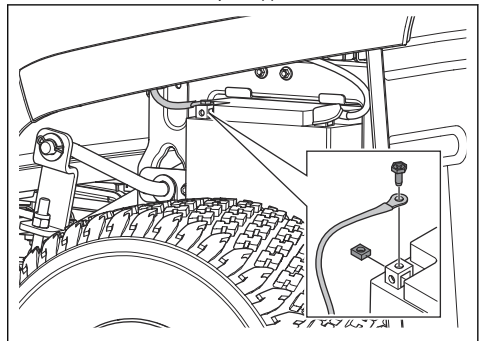
**WAARSCHUWING:** Risico op elektrische schok en brandwonden. Draag geen metalen polsbandjes of andere metalen accessoires. Wanneer metalen voorwerpen de accupolen raken, kan dit brandwonden, elektrische schokken en kortsluiting van de accu veroorzaken.

1. Verwijder de band en het accudeksel.



**Let op:** De accu bevindt zich bij het linker achterwiel.

2. Verwijder de poolafdekking op de zwarte accukabel.
3. Verwijder de schroef, de moer en de zwarte accukabel van de minpool (-) van de accu.



4. Verwijder de poolafdekking op de rode accukabel.
5. Verwijder de schroef, de moer en de rode accukabel van de pluspool (+) van de accu.
6. Verwijder de accu voorzichtig uit de machine.
7. Plaats een nieuwe accu.
8. Sluit de rode accukabel aan op de pluspool (+) van de accu en breng de moer en de schroef aan.
9. Monteer de poolafdekking op de rode accukabel.



10. Sluit de zwarte kabel aan op de minpool (-) van de accu en breng de moer, de schroef en de poolafdekking aan.

11. Breng het accudeksel aan en bevestig de band.

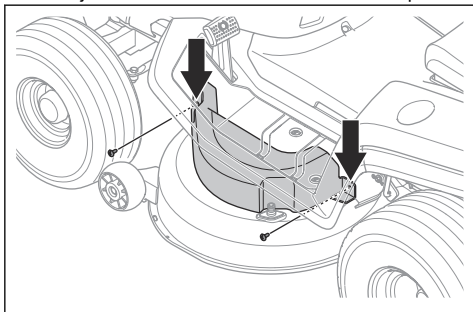
## Bandenspanning

Zorg voor de juiste bandenspanning in alle 4 banden. Raadpleeg *Technische gegevens op pagina 133*.

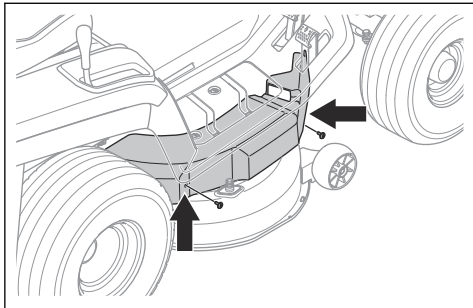
## Maaidek

### Het maaidek verwijderen en monteren

1. Schakel het maaidek uit en zet de motor uit.
2. Zet het maaidek in de laagste stand.
3. Verwijder de 2 schroeven en de linker riemkap.

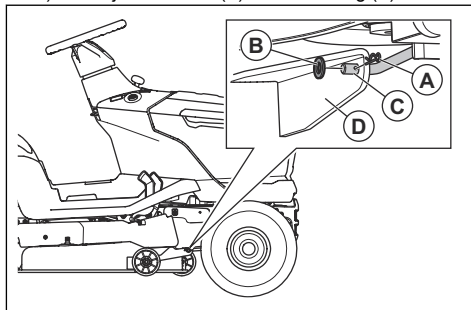


4. Verwijder de 2 schroeven en de rechter riemkap.



5. Beweeg de aandrijfriem van de linker riempolie om de spanning van de aandrijfriem te verlagen.
6. Verwijder de aandrijfriem van de motorpolie.
7. Voer de volgende stappen uit om de voorste stang los te koppelen.

a) Verwijder de klem (A) en de sluitring (B).



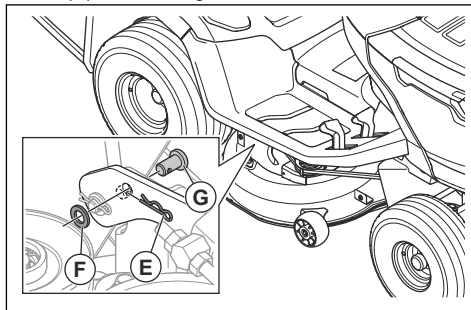
b) Koppel de voorste stang (C) los van de houder (D) op het maaidek.

8. Voer de volgende stappen uit om de 2 achterste stangen los te koppelen. Er bevindt zich een achterste stang aan de linkerkant en een achterste stang aan de rechterkant van het product.



**WAARSCHUWING:** Het maaidek is zwaar. Gebruik een koevoet of een soortgelijk gereedschap onder het maaidek om het gewicht van het maaidek te houden wanneer u de 2 achterste stangen loskoppelt.

a) Verwijder de klem (E), de sluitring (F) en de pen (G) van de stang linksachter.



- b) Koppel het maaidek los van de stang linksachter.
- c) Trek met één hand aan de hendel voor de maaihogte en houd deze in de laagste stand. Verwijder de klem, de sluitring en de pen van de stang rechtsachter.



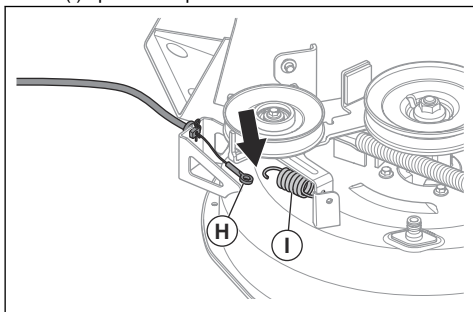
**WAARSCHUWING:** Laat de hendel voor de maaihogte niet los. Het mechanisme voor de maaihogte-afstelling is veerbelast. De kracht van de veer kan beknellingsletsels veroorzaken als u de hendel voor de maaihogte niet goed vasthoudt.

- d) Koppel het maaidek los van de stang rechtsachter.
- e) Laat de hendel voor de maaihogte voorzichtig los.

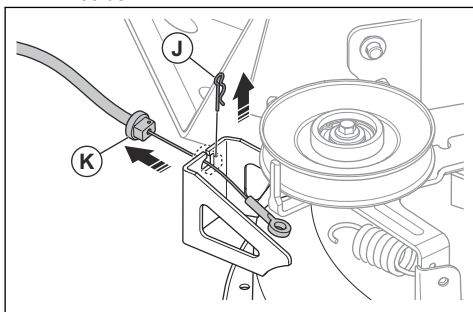


**WAARSCHUWING:** Het mechanisme voor de maaihogteafstelling is veerbelast. De kracht van de veer kan beknellingsletsel veroorzaken. Houd lichaamsdelen uit de buurt.

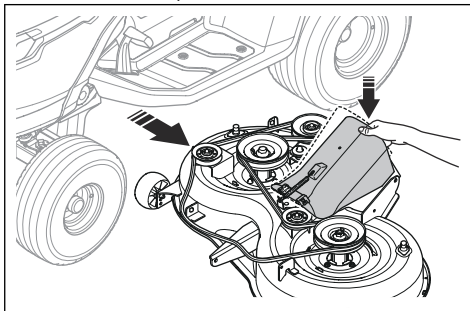
- 9. Zet de maaihogtehendel in de hoogste stand.
- 10. Voer voor het TC 112-model de volgende stappen uit om de koppelingkabel los te koppelen.
  - a) Koppel de koppelingkabel (H) los van de veer (I) op de riemspanner.



- b) Verwijder de klem (J) en trek de koppelingkabelhouder (K) uit de houder op het maaidek.



- 11. Duw de onderste trechter omlaag en verwijder het maaidek van het product.

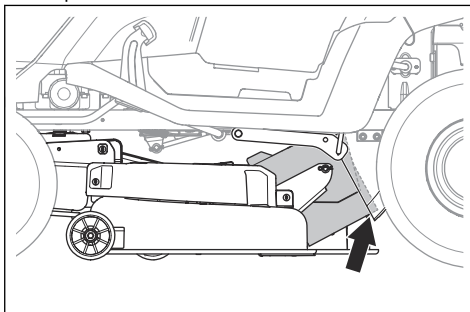


- 12. Bevestig het maaidek in omgekeerde volgorde.

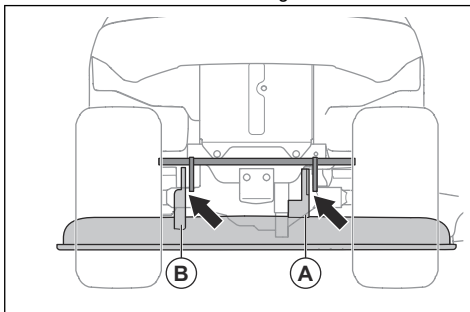


**OPGELET:** Zorg ervoor dat de aandrijfriem correct is aangebracht en niet wordt samengedrukt wanneer u het maaidek monteert.

- a) Zorg ervoor dat de onderste trechter in de juiste positie staat wanneer u het maaidek monteert.

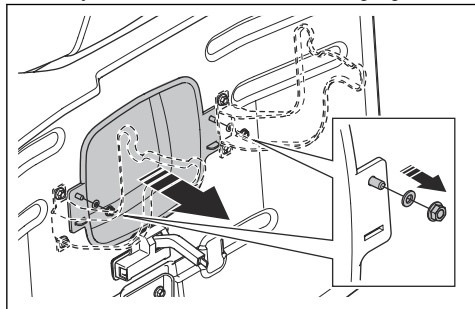


- b) Zorg ervoor dat de houders in de juiste positie staan wanneer u het maaidek monteert. De houder aan de rechterkant (A) moet zich aan de binnenkant van de stang rechtsachter bevinden. De houder aan de linkerkant (B) moet zich aan de buitenkant van de stang linksachter bevinden.



## De middelste trechter verwijderen en monteren

1. Schakel het maaidek uit en zet het product uit.
2. Zet de hoofdschakelaar in stand (O) haal de sleutel van de hoofdschakelaar uit het contact.
3. Verwijder de grasopvangbak.
4. Verwijder de 2 moeren en de 2 onderleggingen.



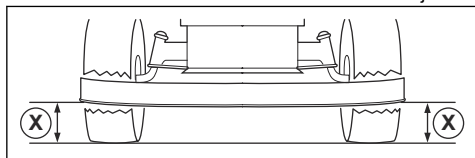
5. Trek de middelste trechter naar buiten.
6. Monteer de middelste trechter in omgekeerde volgorde van verwijderen.

## De uitlijning van het maaidek afstellen

### Maaidek afstellen in de breedte

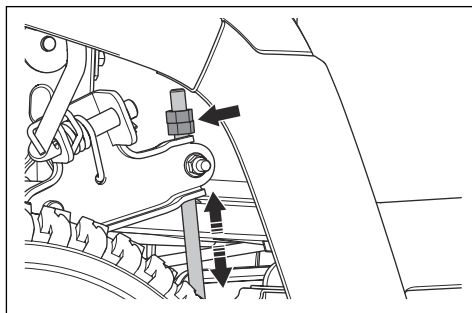
Als de maaihogte aan de linker- en rechterkant niet gelijk is, kan de maaihogte worden afgesteld.

1. Zorg voor de juiste bandenspanning in alle 4 banden. Raadpleeg *Bandenspanning op pagina 121*.
2. Parkeer het product op een vlakke ondergrond.
3. Zet het maaidek in de hoogste stand.
4. Meet de afstand (X) vanaf de onderste rand van het maaidek tot de grond aan de linker- en rechterkant. De afstand moet aan beide kanten hetzelfde zijn.



**WAARSCHUWING:** De bladen op het maaidek zijn scherp en kunnen letsel veroorzaken. Draag veiligheidshandschoenen.

5. Draai de borgmoeren op de maaihogte-afstellingen los.



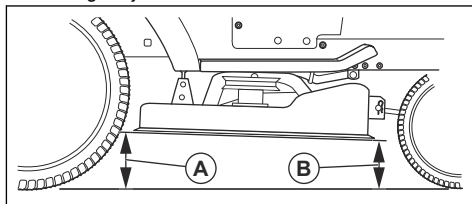
**Let op:** De maaihogte-afstellingen zitten achter het maaidek, vóór de achterwielen.

6. Stel de moeren op de maaihogte-afstellingen af tot het maaidek aan de linker- en rechterkant dezelfde maaihogte heeft.
  - a) Draai de moeren linksom om het maaidek te verlagen.
  - b) Draai de moeren rechtsom om het maaidek te verhogen.
7. Meet de afstand opnieuw. Stel af totdat de 2 zijden gelijk zijn.
8. Haal de borgmoeren aan wanneer de afstelling in de breedte is voltooid.
9. Maai wat gras en controleer resultaat. Stel af indien nodig.

### Het maaidek in de lengte afstellen

Het maaidek moet in de breedte recht zijn geplaatst voordat u het in de lengte afstelt. Raadpleeg *Maaidek afstellen in de breedte op pagina 123*.

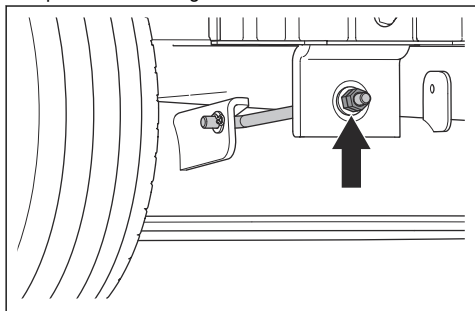
1. Zorg voor de juiste bandenspanning in alle 4 banden. Raadpleeg *Bandenspanning op pagina 121*.
2. Parkeer het product op een vlakke ondergrond.
3. Zet het maaidek in de hoogste stand.
4. Meet de afstand vanaf de onderrand van het maaidek tot de grond aan de achterkant (A) en voorkant (B). De afstand aan de voorkant moet 5-10 mm lager zijn dan aan de achterkant.





**WAARSCHUWING:** De bladen op het maaidek zijn scherp en kunnen letsel veroorzaken. Draag veiligheidshandschoenen.

- Als het nodig is een afstelling aan de voorkant uit te voeren, draait u de borgmoer los en draait u de moer op de voorste stang.



**Let op:** De voorste stang bevindt zich aan de voorkant van het product, achter de geluiddemper.

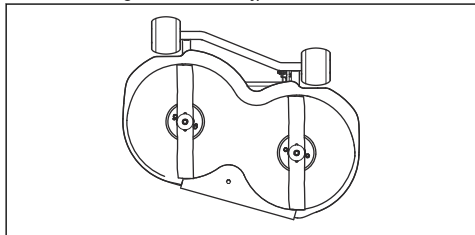
- Draai de moer linksom om de voorkant van het maaidek te verlagen.
- Draai de moer rechtsom om het maaidek te verhogen.
- Haal de borgmoer aan wanneer de afstelling aan de voorkant is voltooid.

## De messen inspecteren



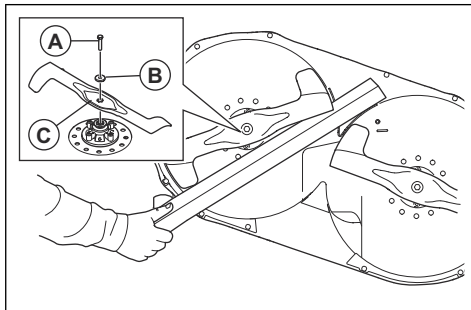
**OPGELET:** Beschadigde of onjuist gebalanceerde messen kunnen schade aan het product veroorzaken. Vervang beschadigde messen. Laat botte messen slijpen en balanceren door een erkende servicewerkplaats.

- Verwijder het maaidek. Raadpleeg *Het maaidek verwijderen en monteren op pagina 121*.
- Controleer de messen visueel op beschadigingen en of het nodig is om ze te slijpen.

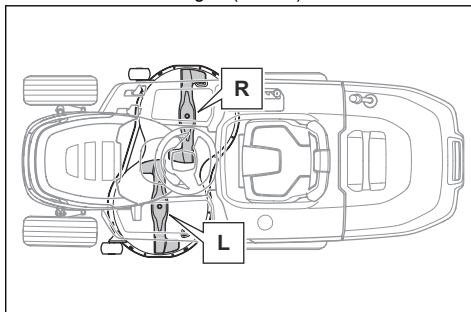


## De bladen vervangen

- Zet de bladen vast met een houten blok.



- Verwijder de bout (A), de sluitring (B) en het blad (C).
- Monteer een nieuw linkerblad aan de linkerkant en een nieuw rechterblad aan de rechterkant. Het linkerblad wordt aangeduid met "Left" (Links) en het rechterblad met "Right" (Rechts).



**OPGELET:** De bladen hebben verschillende draairichtingen. Het rechterblad moet aan de rechterkant worden gemonteerd en het linkerblad aan de linkerkant.



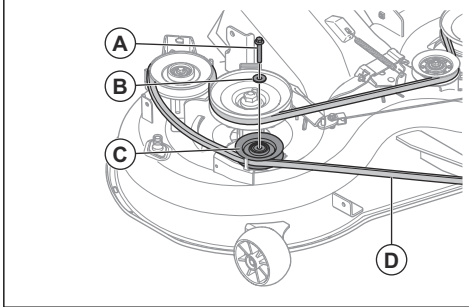
**WAARSCHUWING:** Het gebruik van een onjuist type blad kan ertoe leiden dat objecten uit het maaidek geworpen worden en ernstig letsel veroorzaken. Gebruik alleen bladen die worden aangegeven in *Het maaidek verwijderen en monteren op pagina 121*.

- Zorg ervoor dat de gebogen uiteinden van de bladen in de richting van het maaidek wijzen.
- Draai de bouten aan met 80 Nm.

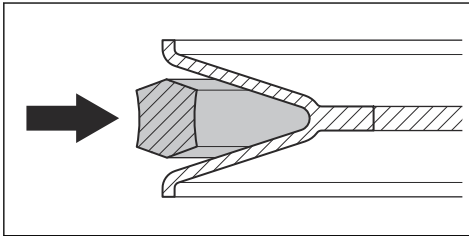
## De riem van het maaidek vervangen

- Verwijder het maaidek. Raadpleeg *Het maaidek verwijderen en monteren op pagina 121*.

2. Verwijder het vuil en gras rondom de lagerbehuizingen, bladpoelies en de bovenkant van het maaidek.
3. Verwijder de bout (A), de sluitring (B) en de geleidepoelie (C).



4. Verwijder de riem van het maaidek (D) van de bladpoelies op het maaidek.
5. Breng een nieuw maaidek aan in de omgekeerde volgorde van verwijderen.
  - a) Zorg ervoor dat de riem van het maaidek zich in de juiste positie in alle riempoelies bevindt.



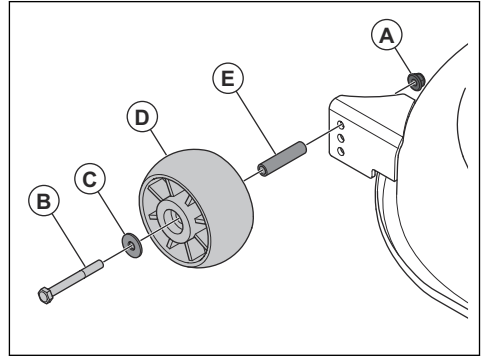
**OPGELET:** Controleer of de maaidekriem niet verdraaid is. Zie het plaatje met het riemtraject op het maaidek.

## De anti-scalp-wielen afstellen

De anti-scalp-wielen zorgen dat het maaidek in de juiste positie op de grond blijft en dat scalperen op de meeste soorten terrein wordt voorkomen. De anti-scalp-wielen zijn goed afgesteld als ze iets van de grond staan wanneer het maaidek op de gewenste maaihoogte staat.

1. Parkeer het product op een vlakke ondergrond en schakel de motor uit.
2. Zet het maaidek op de noodzakelijke maaihoogte. Raadpleeg *Maaihoogte afstellen (TC 112)* op pagina 111 of *Maaihoogte afstellen (TC 114)* op pagina 111.

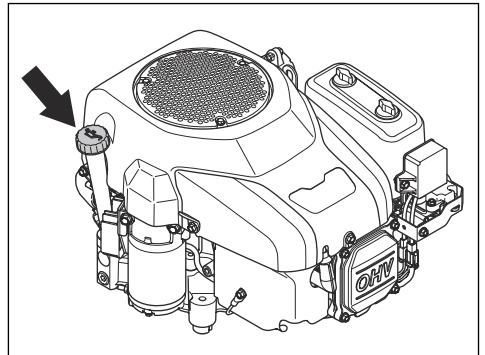
3. Verwijder de moer (A), de bout (B), de sluitring (C), het anti-scalp-wiel (D) en de bus (E).



4. Breng het anti-scalp-wiel, de bus, de bout, de sluitring en de moer in 1 van de 3 openingen aan.
5. Stel alle anti-scalp-wielen af volgens dezelfde procedure.

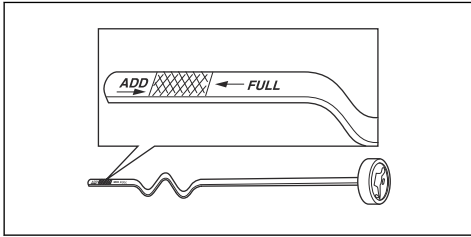
## Het motoroliepeil controleren

1. Parkeer het product op een vlakke ondergrond en schakel de motor uit.
2. Open de motorkap.
3. Maak de peilstok los en trek hem eruit.



4. Veeg de olie van de peilstok.
5. Steek de peilstok weer helemaal terug en maak hem vast.
6. Maak de peilstok los, trek hem eruit en lees het oliepeil af.

7. Het oliepeil moet tussen de markeringen op de peilstok staan. Als het peil bijna bij de markering 'ADD' staat, moet u olie bijvullen tot de markering 'FULL'.



8. Vul olie bij via de opening waarin de peilstok zit. Vul langzaam olie bij.

**Let op:** Zie *Technische gegevens op pagina 133* voor de soorten motorolie die door ons worden aanbevolen. Meng nooit verschillende soorten olie door elkaar.

9. Zet de peilstok goed vast voordat u de motor start. Start de motor en laat die stationair draaien gedurende circa 30 seconden. Stop de motor. Wacht 30 seconden en controleer het oliepeil nogmaals.

## De motorolie verversen

Als de motor koud is, moet u de motor starten en 1–2 minuten laten draaien voordat u de motorolie aftapt. Hierdoor wordt de motorolie warm en is deze sneller af te tappen.

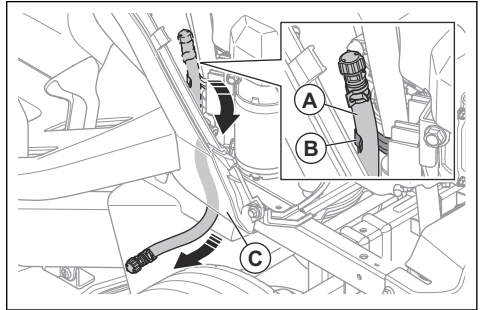


**WAARSCHUWING:** Laat de motor niet langer dan 1–2 minuten draaien voordat u de motorolie aftapt. De motorolie wordt zeer heet en kan brandwonden veroorzaken. Laat de motor afkoelen voordat u de motorolie aftapt.

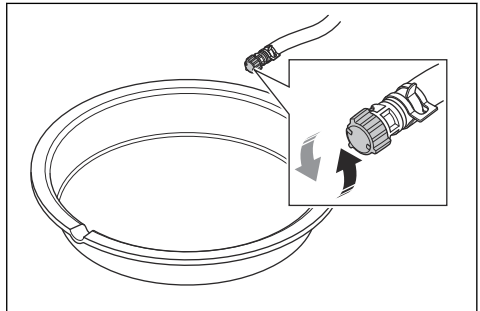


**WAARSCHUWING:** Als u motorolie morst op uw lichaam, was dat dan af met water en zeep.

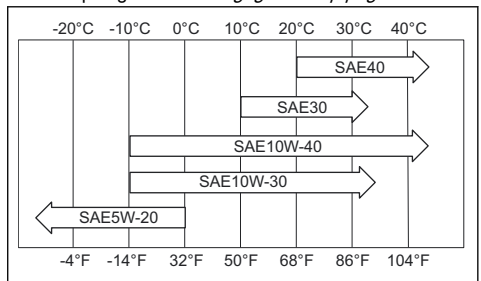
1. Verwijder de olieafvoerslang (A) uit de houder (B) en steek de olieafvoerslang door de opening (C).



2. Plaats een opvangbak onder de olieaftapplug.  
3. Verwijder de peilstok.  
4. Verwijder de einddop op de olieaftapkraan op de olieaftapslang en laat de motorolie in de opvangbak lopen.



5. Wanneer alle olie is afgetapt, brengt u de einddop aan op de olieaftapkraan.  
6. Als de motor is voorzien van een oliefilter, vervangt u het oliefilter. Raadpleeg *Het oliefilter vervangen (TC 114) op pagina 127*.  
7. Vul langzaam olie bij via de opening voor de peilstok. Gebruik een olieviscositeit die geschikt is voor de temperatuurbereiken in de afbeelding. Raadpleeg *Technische gegevens op pagina 133*.





**OPGELET:** Meng nooit verschillende soorten olie door elkaar.

8. Breng de peilstok aan.
9. Voer de gebruikte motorolie af.

## Het oliefilter vervangen (TC 114)



**WAARSCHUWING:** Draag veiligheidshandschoenen. Als u motorolie most op uw lichaam, was dat dan af met water en zeep.

1. Tap de motorolie af. Raadpleeg *De motorolie verversen op pagina 126*.

2. Draai het oliefilter linksom om het te verwijderen.
3. Smeer de rubberen afdichting op het nieuwe oliefilter in met een beetje verse motorolie.
4. Draai het oliefilter met de hand rechtsom tot de rubberen afdichting op zijn plaats zit, waarna u het filter nog een halve slag verder draait.
5. Vul de motor met verse motorolie. Raadpleeg *De motorolie verversen op pagina 126*.
6. Start de motor en laat deze gedurende drie minuten stationair draaien.
7. Schakel de motor uit en controleer het oliefilter op lekkage.
8. Vul motorolie bij om de hoeveelheid die het nieuwe oliefilter opneemt te compenseren.

## Probleemoplossingsschema

Als u in deze bedieningshandleiding geen oplossing voor uw probleem kunt vinden, neem dan contact op met uw Husqvarna servicedealer.

Probleem	Oorzaak	Actie
De startmotor laat de motor niet aanslaan.	De parkeerrem is niet ingeschakeld.	Schakel de parkeerrem in. Raadpleeg <i>De parkeerrem inschakelen en uitschakelen op pagina 110</i> .
	Het maaidek is ingeschakeld.	Ontkoppel het maaidek. Raadpleeg <i>Het maaidek (TC 112) inschakelen en ontkoppelen op pagina 111</i> .
	De hoofdzekering is doorgebrand.	Vervang de hoofdzekering. Raadpleeg <i>Hoofdzekering vervangen op pagina 119</i> .
	Het contactslot is defect.	Neem contact op met uw Husqvarna servicedealer.
	Slecht contact tussen de kabel en de accu.	Controleer of de accu juist is aangesloten. Raadpleeg <i>De accu aansluiten op pagina 108</i> .
	De accu is te zwak.	Laad de accu op. Raadpleeg <i>De accu opladen op pagina 119</i> .
	De startmotor is beschadigd.	Neem contact op met uw Husqvarna servicedealer.

<b>Probleem</b>	<b>Oorzaak</b>	<b>Actie</b>
De motor start niet wanneer de startmotor de motor torent.	Geen brandstof in de brandstoftank.	Vul de brandstoftank met brandstof. Raadpleeg <i>Brandstof bijvullen op pagina 109</i> .
	De bougie is beschadigd.	Controleer de bougies. Vervang de bougies indien nodig. Raadpleeg <i>Een bougie controleren en vervangen op pagina 119</i> .
	De ontstekingskabel is beschadigd.	Neem contact op met uw Husqvarna servicedealer.
	Vuil in de carburateur of brandstofleiding.	Neem contact op met uw Husqvarna servicedealer.
	Het brandstoffilter is verstopt.	Vervang het brandstoffilter. Raadpleeg <i>Het brandstoffilter vervangen op pagina 118</i> .
De motor loopt niet gelijkmatig.	De bougie is beschadigd.	Controleer de bougies. Vervang de bougies indien nodig. Raadpleeg <i>Een bougie controleren en vervangen op pagina 119</i> .
	De carburateur is verkeerd afgesteld.	Neem contact op met uw Husqvarna servicedealer.
	Het luchtfilter is verstopt.	Reinig of vervang het luchtfilter. Raadpleeg <i>Het luchtfilter reinigen en vervangen op pagina 118</i> .
	De ontluchting van de brandstoftank is geblokkeerd.	Neem contact op met uw Husqvarna servicedealer.
	Vuil in de carburateur of brandstofleiding.	Neem contact op met uw Husqvarna servicedealer.
	Het brandstoffilter is verstopt.	Vervang het brandstoffilter. Raadpleeg <i>Het brandstoffilter vervangen op pagina 118</i> .
De motor produceert geen vermogen.	Het luchtfilter is verstopt.	Reinig of vervang het luchtfilter. Raadpleeg <i>Het luchtfilter reinigen en vervangen op pagina 118</i> .
	De bougie is beschadigd.	Controleer de bougies. Vervang de bougies indien nodig. Raadpleeg <i>Een bougie controleren en vervangen op pagina 119</i> .
	Vuil in de carburateur of brandstofleiding.	Neem contact op met uw Husqvarna servicedealer.
	De gaskabel is verkeerd afgesteld.	Neem contact op met uw Husqvarna servicedealer.
De motor stopt wanneer u het product achteruit wilt laten rijden.	Het achteruitrijstelsel (ROS) is niet ingeschakeld.	Schakel het achteruitrijstelsel (ROS) in. Raadpleeg <i>Het achteruitrijstelsel (ROS) gebruiken op pagina 112</i> .



<b>Probleem</b>	<b>Oorzaak</b>	<b>Actie</b>
De transmissie levert niet genoeg vermogen.	De transmissieluchtinlaat of de koelribben zijn verstopt.	Neem contact op met uw Husqvarna servicedealer.
	De ventilator van de transmissie is beschadigd.	Neem contact op met uw Husqvarna servicedealer.
	Er zit geen olie in de transmissie of het oliepeil is te laag.	Neem contact op met uw Husqvarna servicedealer.
	Het aandrijfsysteem is uitgeschakeld.	Schakel het aandrijfsysteem in. Raadpleeg <i>In- en uitschakelen van het aandrijfsysteem op pagina 110.</i>
De accu laadt niet.	De accu is beschadigd.	Vervang de accu. Raadpleeg <i>Accu vervangen op pagina 120.</i>
	Slechte aansluiting bij de accupolen.	Controleer of de accu juist is aangesloten. Raadpleeg <i>De accu aansluiten op pagina 108.</i>
Het product trilt.	De messen zitten los.	Draai de messen vast. Raadpleeg <i>Technische gegevens op pagina 133.</i>
	De bladen zijn onjuist gemonteerd.	Zorg dat de bladen correct zijn gemonteerd. Raadpleeg <i>De messen inspecteren op pagina 124.</i>
	De bladen zijn niet gebalanceerd.	Controleer de bladen op slijtage en beschadiging. Raadpleeg <i>De messen inspecteren op pagina 124.</i>
	De motor zit los.	Neem contact op met uw Husqvarna servicedealer.
	De poelies zitten scheef of los.	Neem contact op met uw Husqvarna servicedealer.

Probleem	Oorzaak	Actie
Het maairesultaat is onvoldoende.	De messen zijn bot.	Controleer de bladen op slijtage en beschadiging. Raadpleeg <i>De messen inspecteren op pagina 124</i> .
	Het gras is lang of nat.	Raadpleeg <i>Een goed maairesultaat verkrijgen op pagina 112</i> .
	Het maaidek is niet parallel.	Stel de paralleliteit van het maaidek af. Raadpleeg <i>De uitlijning van het maaidek afstellen op pagina 123</i> .
	Gras verstopt het maaidek.	Reinig het maaidek. Raadpleeg <i>Het maaidek reinigen op pagina 116</i> .
	De luchtgaten in het maaidek zijn verstopt.	Reinig het maaidek. Raadpleeg <i>Het maaidek reinigen op pagina 116</i> .
	Er zit vuil rond de bladpoelies.	Reinig het maaidek. Raadpleeg <i>Het maaidek reinigen op pagina 116</i> .
	De bandenspanning tussen de rechter- en linkerzijde is verschillend.	Zorg voor de juiste bandenspanning in alle 4 banden. Raadpleeg <i>Bandenspanning op pagina 121</i> .
	Het product rijdt met te hoge snelheid.	Raadpleeg <i>Technische gegevens op pagina 133</i> .
	Het motortoerental is te laag.	Raadpleeg <i>Technische gegevens op pagina 133</i> .
	De riem van het maaidek slijt.	Neem contact op met uw Husqvarna servicedealer.
De riem van het maaidek is versleten of beschadigd.	Vervang de riem van het maaidek. Raadpleeg <i>De riem van het maaidek vervangen op pagina 124</i> .	
De bladen van het maaidek beginnen niet te draaien wanneer het maaidek wordt ingeschakeld.	Er is geen grasopvangbak of ander accessoire op de grasuitwerp gemonteerd (indien van toepassing).	Monteer de grasopvangbak of een ander accessoire op de grasuitwerp (indien van toepassing).

## Vervoer, opslag en verwerking

### Transport

- Het product is zwaar en kan letsel door verbrijzeling veroorzaken. Wees voorzichtig wanneer u het product op een voertuig of aanhangwagen laadt of eraf haalt.
- Gebruik een goedgekeurde aanhangwagen voor vervoer van het product.
- Zorg dat u de plaatselijk geldende verkeersregels kent voor het vervoeren van het product op een aanhanger of voor rijden op de openbare weg.
- Zet het maaidek in de hoogste stand om het gemakkelijker te maken het product op een aanhanger te laden.

### Het product veilig vastzetten voor transport



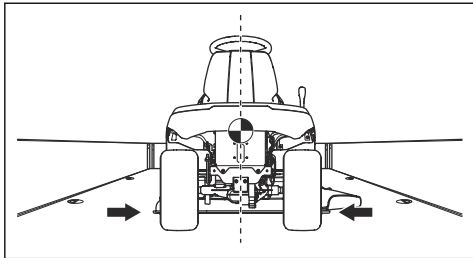
**WAARSCHUWING:** Voordat u het product gaat vastzetten, dient u het hoofdstuk over veiligheid te lezen en hebben begrepen. Raadpleeg *Veiligheid op pagina 98*.



**WAARSCHUWING:** De parkeerrem is niet voldoende om het product tijdens transport te zekeren. Bevestig het product stevig aan de laadruiimte.

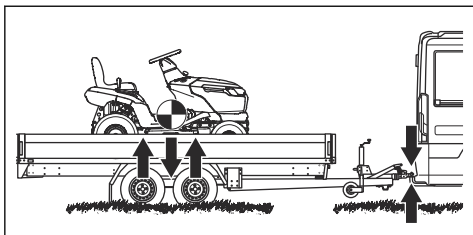
Uitrusting: 2 goedgekeurde banden en 4 wielblokken.

1. Plaats het product in het midden van de laadruimte.

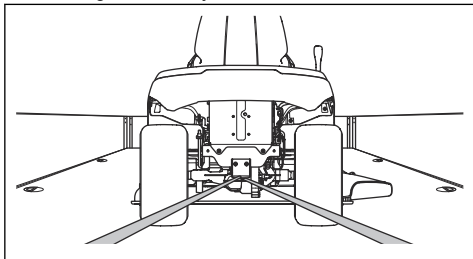


**OPGELET:** Laat bij transport in transportvoertuigen met een kap het product afkoelen voordat u het product onder de kap plaatst.

2. Zorg ervoor dat het zwaartepunt van het product boven de wielas van het transportvoertuig ligt. Als een aanhanger wordt gebruikt voor het transport, zorgt u ervoor dat de verticale kracht op de trekhaak correct is.

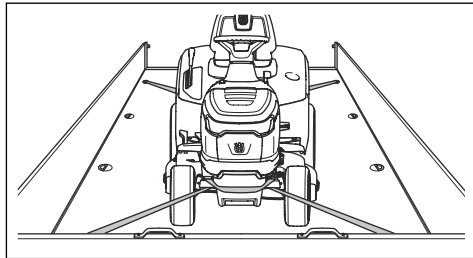


3. Schakel de parkeerrem in.  
4. Verwijder alle losse voorwerpen.  
5. Bevestig de eerste sjsorband aan de trekhaak.

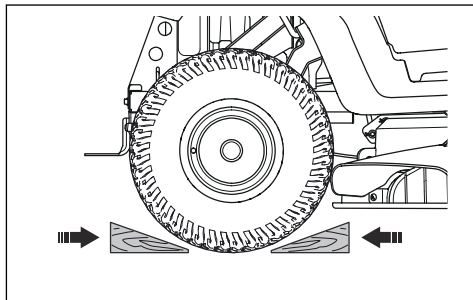


6. Maak de sjsorband naar achteren vast om het product vast te zetten op het laadruimte.

7. Bevestig de tweede sjsorband rond de vooras.



8. Bevestig de sjsorband aan de laadruimte.  
9. Haal de sjsorband aan in de richting van de voorkant van de laadruimte om het product vast te zetten op de laadruimte.  
10. Plaats de blokken vóór en achter de achterwielen.



## Opslag

Bereid het product voor op opslag aan het eind van het seizoen, en voorafgaand aan opslag langer dan 30 dagen. Als u de brandstof langer dan 30 dagen in de tank laat zitten, kunnen kleverige deeltjes verstopping in de carburateur veroorzaken. Dit heeft een negatief effect op de werking van de motor.

Voeg een stabilisatiemiddel toe aan de brandstof om te voorkomen dat kleverige deeltjes ontstaan tijdens opslag van de machine. Bij gebruik van alkylaatzbenzine is toevoegen van een stabilisatiemiddel niet nodig. Als u standaard benzine gebruikt, ga dan niet over op het gebruik van alkylaatzbenzine. Hierdoor kunnen kwetsbare rubberen onderdelen hard worden. Voeg een stabilisatiemiddel toe aan de brandstof in de tank of in de jerrycan. Gebruik altijd de mengverhoudingen die de fabrikant voorschrijft. Laat de motor minstens 10 minuten draaien nadat u het stabilisatiemiddel heeft toegevoegd om te zorgen dat het stabilisatiemiddel ook de carburateur bereikt.



**WAARSCHUWING:** Zet het product met brandstof in de tank niet binnen of op plekken met een slechte ventilatie. Er is gevaar voor brand als brandstofdampen dicht bij open vuur, vonken of waakvlammen

zoals die van boilers, heetwatertanks of wasdrogers komen.

---



**WAARSCHUWING:** Verwijder gras, bladeren en andere brandbare materialen van het product om het risico van brand te verkleinen. Laat het product afkoelen voordat u die in de stallingsruimte plaatst.

---

- Reinig het product, zie *Product reinigen op pagina 115*. Werk lakbeschadigingen bij om corrosie te voorkomen.
  - Inspecteer het product op versleten of beschadigde onderdelen en draai loszittende moeren en schroeven vast.
  - Verwijder de accu. Reinig hem, laad hem op en berg hem op een koele plaats op.
  - Ververs de motorolie en voer de afgewerkte olie af.
  - Leeg de brandstoftank. Start de motor en laat die draaien tot de carburateur leeg is.
- 



**OPGELET:** Leeg de brandstoftank en de carburateur niet als u een stabilisatiemiddel aan de tank heeft toegevoegd.

---

- Sluit de brandstofafsluitklep.
- Verwijder de bougies en giet ongeveer een eetlepel motorolie in elke cilinder. Draai de motoras om de olie aan te brengen en breng de pluggen weer aan.
- Smeer alle smeernippels, koppelingen en assen.
- Stal het product in een schone en droge ruimte, en dek het product af met een hoes voor extra bescherming.
- Een hoes voor bescherming van uw product tijdens stalling of transport is verkrijgbaar bij uw dealer.

## Afvoeren

- Chemicaliën kunnen gevaarlijk zijn en mogen niet worden in de bodem wordt geloosd. Voer gebruikte chemicaliën af naar uw servicepunt of een afvalverwerkingspunt.
- Wanneer het product is versleten, lever het dan in bij uw dealer of een geschikt recyclingbedrijf.
- Olie, oliefilters, brandstof en de accu kunnen negatieve effecten hebben op het milieu. Neem de plaatselijk geldende wet- en regelgeving voor recycling in acht.
- Gooi de accu niet bij het huishoudelijk afval.
- Lever de accu in bij een Husqvarna servicewerkplaats of bij een bedrijf dat oude accu's verwerkt.

## Technische gegevens

### Technische gegevens

	TC 112	TC 114
<b>Afmetingen</b>		
Breedte, excl. maaidek, mm	916	916
Breedte, incl. maaidek, mm	990	990
Hoogte, mm	1100	1100
Lengte, excl. grasopvangbak, mm	1850	1850
Lengte, incl. grasopvangbak, mm	2170	2290
Gewicht, incl. maaidek, met lege tank, kg	211	214
Wielbasis, mm	1152	1152
Spoorbreedte, voor, mm	730	730
Spoorbreedte, achter, mm	700	700
Bandenspanning, voor, kPa/bar/PSI	150/1.5/21,76	150/1.5/21,76
Bandenspanning, achter, kPa/bar/PSI	100/1/14,5	100/1/14,5
Voorbanden	15x6-6	15x6-6
Achterbanden	18x8.5-8	18x8.5-8
Max. helling, graden °	10	10
Max. ongeremde apparatuur gewicht, bij 10° graden, kg	100	100
Max. toegestane verticale kracht op de trekhaak, N/kg	250/25	250/25
Max. toegestane horizontale kracht op de trekhaak, N/kg	250/25	250/25
<b>Motor</b>		
Merk / model	Husqvarna / HS 413AE	Husqvarna / HS 452AE
Nominaal motorvermogen, kW <sup>9</sup>	8,0	9,0
Cilinderinhoud, cm <sup>3</sup>	413	452
Max. motortoerental, omw/min	2800	2800
Max. snelheid vooruit, km/h	9	9
Max. snelheid achteruit, km/h	5	5
Brandstof, loodvrij, maximaal ethanol-/minimaal octaangetal	E10/92	E10/92
Inhoud brandstoftank, liter	6	6

<sup>9</sup> Het aangegeven nominale vermogen van de motor heeft betrekking op het gemiddelde nettovermogen (bij het opgegeven toerental) van een typische productiemotor voor het betreffende motormodel, gemeten volgens de SAE-norm J1349/ISO1585. In massa geproduceerde motoren kunnen een afwijkende waarde geven. Het werkelijk geleverde vermogen van de geïnstalleerde motor in het product hangt af van de bedrijfssnelheid, de omgevingscondities en andere waarden.

	TC 112	TC 114
Olie	Klasse SF, SH or SJ SAE40, SAE30, SAE10W-30, SAE10W-40 of SAE5W-20	Klasse SF, SH or SJ SAE40, SAE30, SAE10W-30, SAE10W-40 of SAE5W-20
Olievolume incl. oliefilter, liter	N.v.t.	1,2
Olievolume incl. oliefilter, liter	1,15	1,15
Startmotor	Elektrische start, 12 V	Elektrische start, 12 V
<b>Transmissie</b>		
Merk / model	Hydro-Gear, T2	Hydro-Gear, T2
Inhoud olietank, liters	2	2
<b>Elektrisch systeem</b>		
Type	12V, negatief geaard	12V, negatief geaard
Accu	12 V, 20 Ah	12 V, 20 Ah
Bougie	HQT-9	HQT-9
Afstand tussen de elektroden, mm /inch	0,6–0,8/0,024–0,032	0,6–0,8/0,024–0,032
Lamp type	12 V, 18 W	12 V, 18 W
<b>Maaidek</b>		
Maaibreedte, mm	950	950
Maaihoopte, 6 standen, mm	25–100	25–100
<b>Geluidsemissies</b> <sup>10</sup>		
Geluidsvermogeniveau, gemeten dB(A)	97	98
Geluidsvermogeniveau, gegarandeerd dB(A)	100	100
<b>Geluidsniveaus</b> <sup>11</sup>		
Geluidsdruk niveau bij het oor van de gebruiker, dB(A)	86	87
<b>Trillingsniveau</b> <sup>12</sup>		
Trillingsniveau in stuurwiel, m/s <sup>2</sup>	5,3	6,1
Trillingsniveau in stoel, m/s <sup>2</sup>	1,7	2,3
<b>Bladen</b>		
Bladlengte, mm	483	483
Artikelnummer - linkerblad	537 67 40-10	537 67 40-10
Artikelnummer - linkerblad	537 67 41-10	537 67 41-10

<sup>10</sup> Geluidsemissie naar de omgeving gemeten als geluidsvermogen ( $L_{WA}$ ) volgens EG-richtlijn 2000/14/EG.

<sup>11</sup> Geluidsdruk niveau volgens EN ISO 5395. De gerapporteerde gegevens voor het geluidsdruk niveau vertonen een typische statistische spreiding (standaardafwijking) van 3,0 dB (A).

<sup>12</sup> Trillingsniveau volgens EN ISO 5395. De gerapporteerde gegevens voor het trillingsniveau vertonen een typische statistische spreiding (standaardafwijking) van 1,5 m/s<sup>2</sup> (stuurwiel) en 1,5 m/s<sup>2</sup> (stoel).



**WAARSCHUWING:** Gebruik alleen de maaidekken die in deze handleiding gespecificeerd zijn. Het gebruik van maaidekken die niet goedgekeurd zijn voor gebruik in combinatie met dit product kan wegslingeren van objecten veroorzaken wat tot ernstig letsel kan leiden.

---

**Controlepunten**

Uitlijning van maaidek met maaihoogte in stand 1	5–10 mm / 0,197–0,394 inch
Controle van maaihoogte in stand 1	25 ± 2 mm / 0,98 ± 0,079 inch

---

## Service

---

### Service

Laat uw product jaarlijks door een erkend servicepunt controleren om te zorgen dat het product tijdens het hoogseizoen veilig en optimaal presteert. De beste tijd voor onderhoud of revisie van het product, is het laagseizoen.

Wanneer u onderdelen bestelt, vermeld dan de aanschafdatum, model, type en serienummer.

Gebruik altijd originele reserveonderdelen.

# Verklaring van overeenstemming

## EU-verklaring van overeenstemming

Wij, Husqvarna AB, SE 561 82 Huskvarna,  
ZWEDEN, tel. +46 36 146500, verklaren onder onze  
alleenverantwoordelijkheid dat het product:

<b>Beschrijving</b>	<b>Zitmaaier</b>
<b>Merk</b>	Husqvarna
<b>Type / model</b>	TC 112, TC 114
<b>Identificatie</b>	Serienummer vanaf 2023 en verder

voldoen volledig aan de volgende EU-richtlijnen en  
-regelgeving:

<b>Richtlijn/Verordening</b>	<b>Beschrijving</b>
2006/42/EG	"betreffende machines"
2014/30/EU	"betreffende elektromagnetische compatibiliteit"
2000/14/EG	"betreffende de geluidsemissies in het milieu"
2011/65/EU	"inzake beperking van het gebruik van bepaalde gevaarlijke stoffen in elektrische en elektronische apparatuur"

en dat de volgende normen en/of technische  
specificaties zijn toegepast: EN ISO 5395-1:2013/  
A1:2018, EN ISO 5395-3:2013/A1:2017/A2:2018, EN  
ISO 14982:2009, EN IEC 63000:2018.

Aangemelde instantie: 0197, TÜV Rheinland LGA  
Products GmbH, Tillystrasse 2, 90431 Nürnberg,  
Germany is gecertificeerd conform Richtlijn 2000/14/EG  
van de Raad, beoordelingsprocedure voor conformiteit:  
Bijlage VI.

Voor meer informatie over geluidsemissies, zie  
*Technische gegevens op pagina 133.*

Huskvarna, 2023-01-30



Claes Losdal, Development Manager/Garden Products,  
Husqvarna AB

Verantwoordelijk voor technische documentatie





---

## VSEBINA

---

Uvod.....	137	Urnik odpravljanja težav.....	169
Varnost.....	142	Transport skladiščenje in odstranitev.....	172
Montaža.....	148	Tehnični podatki.....	174
Delovanje.....	152	Servis.....	176
Vzdrževanje.....	157	Izjava o skladnosti.....	177

---

## Uvod

---

### Pregled pred dobavo in številke izdelkov

**Opomba:** Ta izdelek je bil pred dobavo pregledan. Prodajalec vam mora predati podpisan izvod dokumenta o pregledu pred dobavo.

---

Kontaktne podatke pooblaščenih servisnih delavnic:	
Ta navodila za uporabo so priložena izdelku s številko izdelka (serijsko številko):	
/	
Motor:	
Menjalnik:	

### Opis izdelka

To je vrtni traktor, ki ima kosišče nameščeno med sprednjo in zadnjo premo. Ima štiritaktni motor, ki uporablja bencin.

### Namen uporabe

Ta izdelek se uporablja samo za košnjo trave v zasebnih vrtovih in na zasebnih vrtnih pobočjih z nagibom, ki ne presega 10°. Ni ga dovoljeno uporabljati v javnih parkih, na športnih površinah, v kmetijstvu ali gozdarstvu. Če želite izdelek uporabljati za druga opravila, namestite izbirno dodatno opremo. Izdelek uporabljajte samo z dodatki, ki jih je odobril proizvajalec. Za več informacij se obrnite na pooblaščenega servisnega zastopnika.

Če izdelek uporabljate drugače, to pomeni napačno uporabo. To bo izničilo vašo garancijo in zavrnilo odgovornost za škodo uporabniku tretjih oseb s strani proizvajalca.

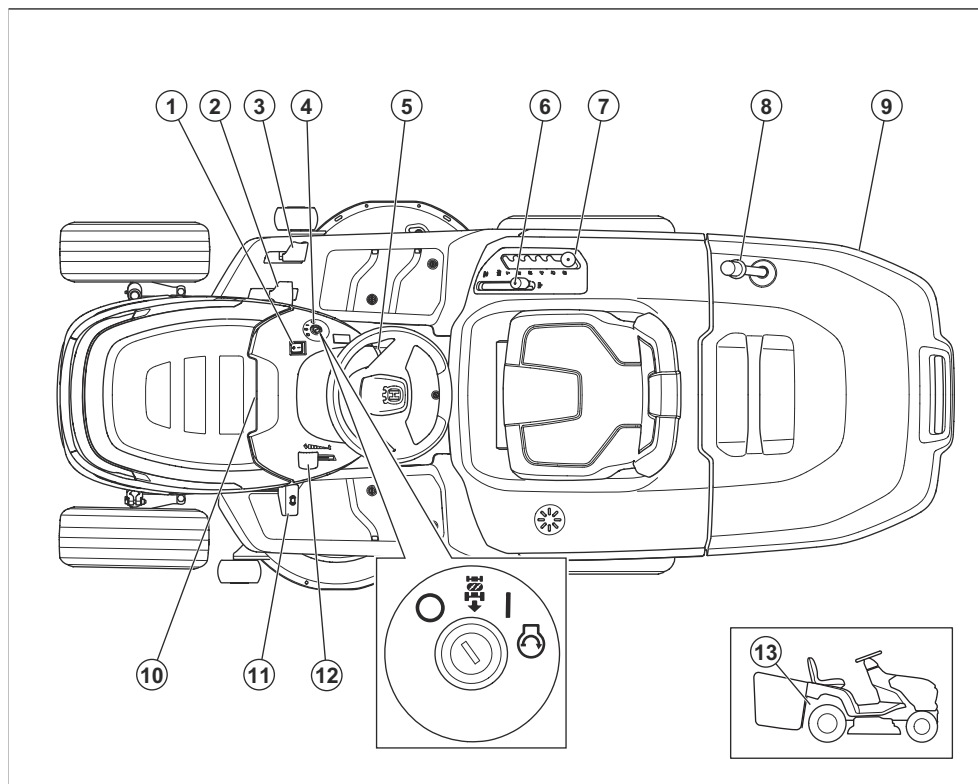
Pri uporabi kosilnic ravnajte v skladu z lokalnimi direktivami.

### Zavarujte svoj izdelek

Sklenite zavarovalno polico za svoj nov izdelek. V primeru negotovosti se obrnite na svojo zavarovalnico. Priporočamo celostno zavarovanje, vključno z zavarovanjem za tretje osebe, požar, poškodbe, krajo in vandalizem.

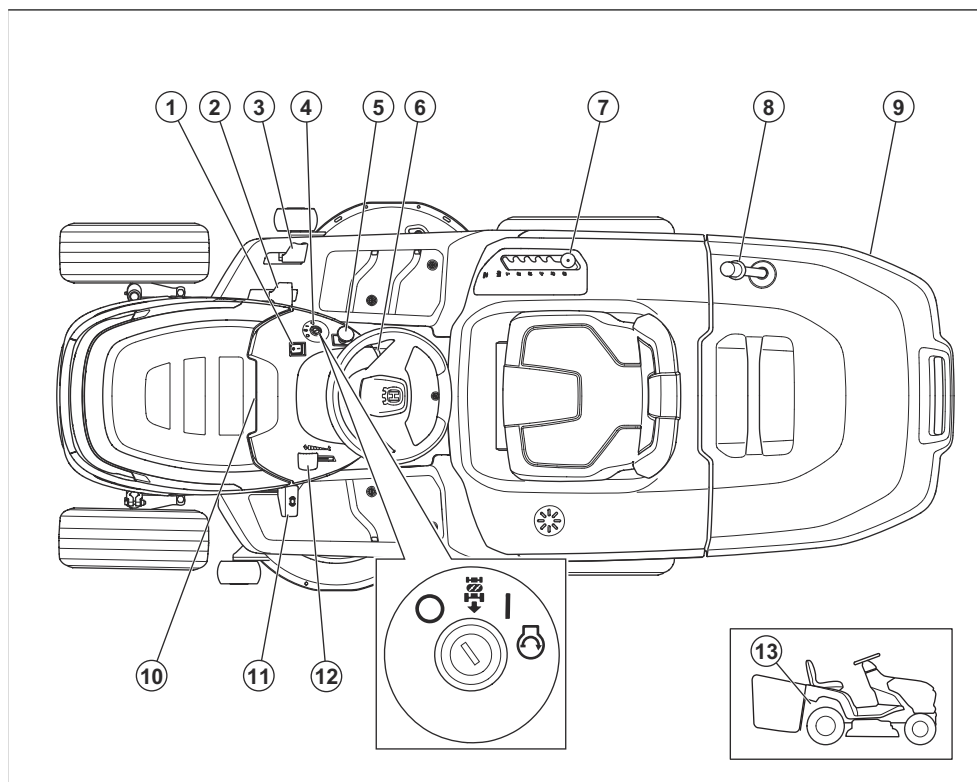
## Pregled izdelka

### Pregled izdelka (TC 112)



- |                                       |                                       |
|---------------------------------------|---------------------------------------|
| 1. Stikalo za luči                    | 8. Ročaj zbiralnika za travo          |
| 2. Stopalka za vožnjo naprej          | 9. Zbiralnik za travo                 |
| 3. Stopalka za vzvratno vožnjo        | 10. Števec ur (pod pokrovom motorja)  |
| 4. Kontaktna ključavnica              | 11. Stopalka parkirne zavore          |
| 5. Zaklep parkirne zavore             | 12. Ročica za plin                    |
| 6. Krmilni element za vklop rezil     | 13. Ročica za vklop ali izklop pogona |
| 7. Ročica za nastavitev višine košnje |                                       |

## Pregled izdelka (TC 114)



1. Stikalo za luči
2. Stopalka za vožnjo naprej
3. Stopalka za vzvratno vožnjo
4. Kontaktna ključavnica
5. Gumb kardanskega pogona
6. Zaklep parkirne zavore
7. Ročica za nastavitev višine košnje
8. Ročaj zbiralnika za travo
9. Zbiralnik za travo
10. Števec ur (pod pokrovom motorja)
11. Stopalka parkirne zavore
12. Ročica za plin
13. Ročica za vklop ali izklop pogona

## Husqvarna Connect

Navodila za uporabo in podatki o izdelku so na voljo v aplikaciji Husqvarna Connect. Husqvarna Connect je brezplačna aplikacija za vašo mobilno napravo. Glejte *Začetek uporabe: Husqvarna Connect na strani 152.*

## Nadzor prisotnosti uporabnika (OPC)

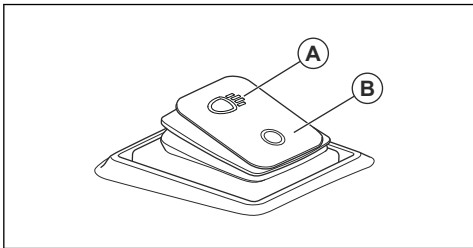
OPC se vklopi, ko uporabnik vstane iz sedeža. Nadzor prisotnosti uporabnika (OPC) izklopi pogon rezil. Nadzor prisotnosti uporabnika (OPC) zaustavi motor samo, ko parkirna zavora ni aktivirana.

## Nadzor prisotnosti zbiralnika za travo

Izdelek ima nadzor prisotnosti zbiralnika za travo, ki se aktivira, ko je nameščen zbiralnik za travo ali druga dodatna oprema. Če odstranite zbiralnik za travo ali drugo dodatno opremo, se rezila ustavijo.. Glejte, *Delovni pogoji na strani 145.*

## Delovna luč

Izdelek ima delovno luč. Pritisnite vklopno stikalo za vklop (A) ali izklop (B) delovne luči.



## Simboli na izdelku



OPOZORILO: Ta izdelek je lahko nevaren in lahko povzroči hude poškodbe oziroma smrt uporabnika ali drugih. Bodite previdni in uporabljajte izdelek pravilno.



Pred uporabo tega izdelka morate pozorno prebrati navodila za uporabo ter jih razumeti.



Hitro



Počasi



Aktivirajte pogonski sistem.



Deaktivirajte pogonski sistem.



Izklop motorja



Vklop motorja



Zagon motorja



Stopalka parkirne zavore



Višina košnje



Sistem vzratnega delovanja (ROS)



Vzratna vožnja



Vožnja naprej



Vklop/izklop delovnih luči



Gorivo



Najv. 10 % etanola



Motorno olje



Priporočena uporaba zaščite za sluh.



Rezila so deaktivirana.



Rezila so aktivirana.



Izognite se stiku z rotirajočimi deli.



Izognite se stiku z vrtljivimi rezili.



Pazite na leteče in odbite predmete.



Ne kosite trave na terenu z naklonom. Izdelka ne uporabljajte na pobočjih z naklonom, večjim od 10°.



Nevarnost prevrnitve



Pred in med vzvratno vožnjo z izdelkom glejte nazaj.



Na izdelku ali opremi ni dovoljeno prevažati potnikov.



Osebe naj se zadržujejo na varni razdalji.



Ne stopite na površino



Pred vzdrževalnimi deli na izdelku odklopite pokrovček svečke.



MAX. XXXN / (pXkg)

Največja dovoljena navpična sila na vlečni kljuki je določena v razdelku *Tehnični podatki na strani 174* in na oznaki.



MAX. XXXN / (pXkg)

Največja dovoljena vodoravna sila na vlečni kljuki je določena v razdelku *Tehnični podatki na strani 174* in na oznaki.



Emisija hrupa v okolje je skladna z direktivami in uredbami EU, ZK ter zakonodajo Novega južnega Walesa, in sicer z direktivo "Zaščita okolja pri delu (nadzor hrupa) iz 2017". Zajamčena raven zvočne moči izdelka je navedena na in v *Tehnični podatki na strani 174* in na oznaki.



Bralna koda



Izdelek je skladen z veljavnimi direktivami ES.



Izdelek je v skladu z veljavnimi direktivami ZK.



Aktivirajte in sprostite parkirno zavoro.

**Opomba:** Ostali simboli in oznake na izdelku se nanašajo na zakonske zahteve, ki veljajo za nekatere trge.

## Nalepka na izdelku



NEVARNOST – Ne približujte rok in nog.

## Števec ur

Števec ur prikazuje, koliko ur je motor deloval. Glejte, *Pregled izdelka na strani 138* za informacije o položaju števca ur.

## Škoda izdelka

Za škodo na izdelku ne odgovarjamo, če:

- Izdelek ni pravilno popravljen.
- Izdelek je popravljen z deli, ki jih ni izdelal ali odobril proizvajalec.

- Na izdelku je nameščena dodatna oprema, ki je ni izdelal ali odobril proizvajalec.
- Izdelek ni bil popravljen v pooblaščenem servisnem centru ali pri pooblaščenem organu.

## Stopnja emisij Euro V



**OPOZORILO:** Zaradi predelave motorja se razveljavlja EU-homologacija tega izdelka.

## Varnost

### Varnostne definicije

Opozorila, svarila in opombe opozarjajo na posebej pomembne dele priročnika.



**OPOZORILO:** Se uporabi, če obstaja nevarnost telesne poškodbe ali smrti uporabnika ali opazovalcev ob neupoštevanju navodil v tem priročniku.



**POZOR:** Se uporabi, če obstaja nevarnost poškodbe izdelka, drugih materialov ali okolice ob neupoštevanju navodil v tem priročniku.

**Opomba:** Se uporabi za podajanje podrobnejših informacij, potrebnih v dani situaciji.

### Splošna varnostna navodila



**OPOZORILO:** Izdelek lahko odreže roke in noge ter izvrže predmete. Če ne upoštevate varnostnih navodil, lahko pride do hudih telesnih poškodb ali smrti.



**OPOZORILO:** Izdelka ne uporabljajte s poškodovano rezalno opremo. Poškodovana rezalna oprema lahko izvrže predmete in povzroči hude telesne poškodbe ali smrt. Nemudoma zamenjajte poškodovana rezila.

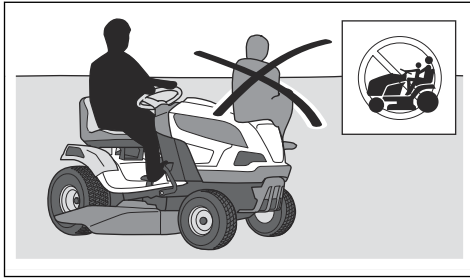


**OPOZORILO:** Izdelek med delovanjem ustvarja elektromagnetno polje. To polje lahko v nekaterih pogojih interferira z aktivnimi ali pasivnimi medicinskimi vsadki. Emisije hrupa za oznako okolja v skladu z EU (vključno z zakonodajo avstralske zvezne države New South Wales) ter direktivami in uredbami Združenega kraljestva.

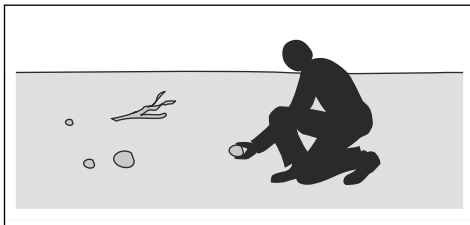


**OPOZORILO:** Pred uporabo izdelka preberite navodila v povezavi z opozorili v nadaljevanju.

- Vedno bodite previdni in ravnajte razumno. Izogibajte se situacijam, ki se vam zdijo prezahtevne. Če po branju teh navodil še vedno niste prepričani o delovnih postopkih, se pred nadaljevanjem posvetujte s strokovnjakom.
- Pred zagonom izdelka je treba prebrati in razumeti navodila za uporabo ter navodila na izdelku.
- Naučite se varno uporabljati stroj in njegove krmilne elemente ter se seznanite z načinom hitre zaustavitve izdelka.
- Seznanite se z varnostnimi oznakami.
- Izdelek mora biti čist, da je mogoče jasno prebrati oznake in nalepke.
- Pred uporabo in skladiščenjem izdelka počistite razlito gorivo ali olje z izdelka.
- Ne pozabite, da je uporabnik odgovoren za nesreče, ki jih povzroči drugim ljudem ali njihovi lastnini.
- Ne segajte z rokami ali nogami v bližino vrtečih se delov.
- Z rokami ali nogami ne segajte pod izdelek.
- Nikoli se ne zadržujte v bližini izmetne odprtine.
- Med uporabo izdelka na peščenih površinah vedno ustavite rezila.
- Ne uporabljajte kosišča, če zbiralnik za travo, izmetna cev ali druge varnostne naprave niso nameščeni ali so poškodovani.
- Kadar ne kosite, vedno izklopite rezila.
- Prepričajte se, da trava ali drugi ostanki ne morejo priti v stik z vročimi deli izpuha ali motorja.
- S kosiščem ne kosite po listju ali drugem neželenem materialu, ki se lahko spremeni v obloge.
- Ne prevažajte potnikov. Izdelek sme uporabljati le ena oseba.



- Izdelka ne pustite brez nadzora, če je vklopljen motor. Preden izdelek pustite brez nadzora, vedno ustavite rezila, aktivirajte parkirno zavoro, zaustavite motor in odstranite kontaktni ključ.
- Izdelek uporabljajte le pri dnevni svetlobi ali pri dobri osvetlitvi. Izdelek mora biti vedno na varni razdalji od lukenj ali drugih nepravilnosti v tleh. Pozorni bodite na druga morebitna tveganja.
- Izdelka nikoli ne uporabljajte v slabem vremenu, na primer v megli, v dežju, na vlažnih ali mokrih mestih, pri močnem vetru, mrazu, ob nevarnosti udara strele itd.
- Poiščite in označite mesta večjih kamnov in drugih nepremičnih predmetov, da preprečite trke.
- Z območja odstranite predmete, kot so kamni, igrače, žice itd., ki bi se lahko zataknili za rezila in bi jih izvrglo.



- Otrokom ali drugim osebam, ki niso pooblašcene za upravljanje izdelka, ne dovolite, da bi uporabljali izdelek ali ga servisirali. Starost uporabnika je morda določena z lokalnimi zakoni.
- Pred zagonom motorja, vklopom pogona ali začetkom premikanja izdelka se prepričajte, da v bližini izdelka ni nikogar drugega.
- Med košnjo v bližini ceste ali prečkanjem ceste bodite pozorni na promet.
- Izdelka ne uporabljajte, če ste utrujeni, pod vplivom alkohola ali drog ali zdravil oziroma v drugih okoliščinah, ki lahko negativno vplivajo na vaš vid, pozornost, koordinacijo ali presojo.
- Pri nakladanju izdelka na prikolico ali tovornjak in pri razkladanju izdelka s prikolice ali tovornjaka bodite previdni.
- Izdelek vedno parkirajte na ravni površini, pri čemer zaustavite motor.

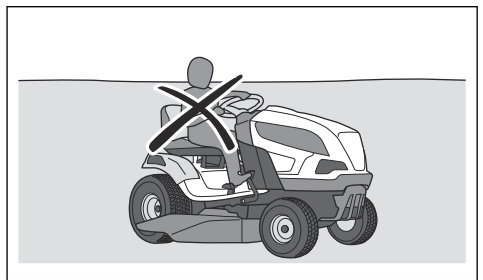
- Pred čiščenjem ali vzdrževalnimi deli na izdelku zaustavite motor in se prepričajte, da so se vsi deli zaustavili.
- Pred odstranitvijo zbiralnika za travo ali odstranitvijo blokade v izmetni cevi zaustavite motor in se prepričajte, da so se vsi deli zaustavili.
- Pred skladiščenjem se motor mora ohladiti.

## Varnostna navodila v zvezi z otroki



**OPOZORILO:** Pred uporabo izdelka preberite navodila v povezavi z opozorili v nadaljevanju.

- Če niste dovolj pozorni na otroke v bližini izdelka, lahko pride do resnih nesreč. Izdelek in košnja lahko pritegneta otroke. Otroci najverjetneje ne bodo ostali na mestu, kjer ste jih nazadnje videli.
- Otroci se ne smejo zadrževati v območju košnje. Prepričajte se, da je ob otrocih odgovorna odrasla oseba.
- Opazujte otroke in zaustavite izdelek, če otroci vstopijo na delovno območje. Zelo previdni bodite blizu vogalov, grmov, dreves ali drugih predmetov, ki vam ovirajo jasen pogled.
- Pred vzvratno vožnjo in med njo se ozrite nazaj in navzdol ter se tako prepričajte, da v bližini izdelka ni majhnih otrok.
- Na izdelku ne prevažajte otrok. Otroci lahko padejo z izdelka in se resno poškodujejo ali preprečijo varno manevriranje izdelka.
- Ne dovolite, da izdelek uporabljajo otroci.



## Varnostna navodila za uporabo



**OPOZORILO:** Med ali neposredno po delovanju se ne dotikajte motorja ali izpušnega sistema. Med uporabo postaneta motor in izpušni sistem zelo vroča. Nevarnost opeklin, požara ali škode na lastnini ali bližnjih območjih. Med uporabo izdelka se izogibajte grmov in drugih predmetov.



**OPOZORILO:** Pred uporabo izdelka preberite navodila v povezavi z opozorili v nadaljevanju.

- Pred in po vzvratni vožnji vedno glejte navzdol in nazaj. Bodite pozorni na velike in majhne ovire.
- Pred zavijanjem v vogalih zmanjšajte hitrost.
- Pri vožnji po območjih, ki jih ne nameravate kositi, ustavite rezila.



**POZOR:** Pred uporabo izdelka preberite previdnostna navodila v nadaljevanju.

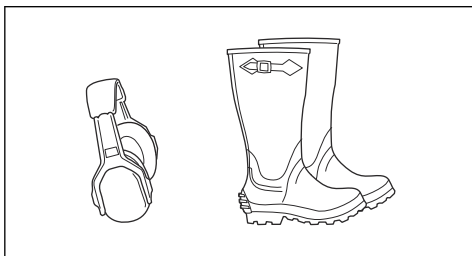
- Pred uporabo izdelka z dovodne odprtine hladnega zraka motorja odstranite travo in umazanijo. Če je odprtina za dovod hladnega zraka blokirana, obstaja nevarnost okvare motorja.
- Previdno se izogibajte kamnom in drugim večjim predmetom, in poskrbite, da se jih z rezili ne dotaknete.
- Z izdelkom se ne premikajte prek teh predmetov. Če med upravljanjem izdelka prevozite ali udarite ob predmet, se ustavite se ter pregledjte izdelek in kosišče. Če je potrebno, izdelek popravite, preden ga ponovno zaženete.

### Osebnna zaščitna oprema



**OPOZORILO:** Pred uporabo izdelka preberite navodila v povezavi z opozorili v nadaljevanju.

- Med uporabo izdelka obvezno uporabljajte ustrezno osebno zaščitno opremo. Osebna zaščitna oprema ne more popolnoma preprečiti poškodb, vendar v primeru nesreče omili posledice. Prodajalec naj vam pomaga izbrati ustrezno opremo.
- Uporabljajte odobreno zaščito za sluh. Dolgotrajna izpostavljenost hrupu lahko povzroči trajne okvare sluha.
- Uporabite trpežno obutev, ki ne drsi. Priporočamo obutev z ojačano konico. Ne bodite bos ali nosite odprtih čevljev.



- Po potrebi uporabite zaščitne rokavice, npr. kadar pritrjujete, pregledujete ali čistite rezalno opremo.

- Ne nosite ohlapnih oblačil, nakita ali drugih predmetov, ki se lahko ujamejo med premikajoče se dele.
- V bližini imejte opremo za prvo pomoč in gasilni aparat.

### Varnostne naprave na izdelku

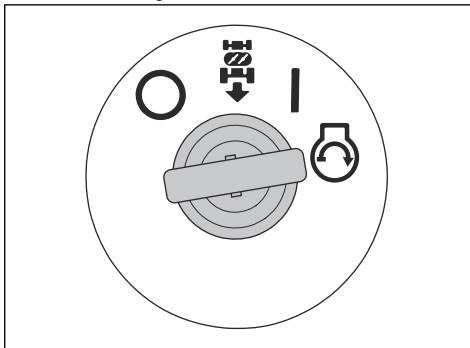


**OPOZORILO:** Pred uporabo izdelka preberite navodila v povezavi z opozorili v nadaljevanju.

- Ne uporabljajte izdelka z varnostnimi napravami, ki so poškodovane ali ne delujejo pravilno. Redno preverjajte varnostne naprave. Če so varnostne naprave poškodovane, se obrnite na servisnega zastopnika družbe Husqvarna.
- Ne spreminjajte varnostnih naprav. Izdelka ne uporabljajte, če zaščitne plošče, zaščitni pokrovi, varnostna stikala ali druge zaščitne naprave niso nameščene oz. so poškodovane.

### Preverjanje kontaktne ključavnice

- Zaženi in zaustavite motor, da preverite kontaktno ključavnico. Glejte, *Zagon motorja na strani 153* in *Zaustavitev motorja na strani 156*.
- Ko kontaktni ključ obrnete v položaj za zagon, se mora motor zagnati.



- Ko kontaktni ključ obrnete v položaj za zaustavitev (0), se mora motor nemudoma zaustaviti.

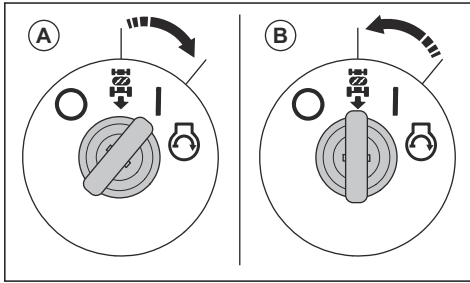
### Preverjanje sistema vzratnega delovanja (ROS)

Če sistema vzratnega delovanja (ROS) ne deluje pravilno, se obrnite na pooblaščenega servisnega zastopnika.

1. Zaženite izdelek. Glejte, *Zagon motorja na strani 153*.
2. Vključite kosišče. Glejte, *Aktiviranje in izklop kosišča (TC 112) na strani 154* ali *Aktiviranje in izklop kosišča (TC 112) na strani 154*.



3. Ko je kontaktni ključ v položaju za vklop (A), pritisnete stopalko za vzvratno vožnjo. Ko pritisnete stopalko za vzvratno vožnjo, se mora motor zaustaviti.



4. Zaženite izdelek in znova vklopite kosišče.
5. Kontaktno ključavnico obrnite v položaj za vklop sistema ROS (B).
6. Ko je kontaktni ključ v položaju za vklop sistema ROS, pritisnete stopalko za vzvratno vožnjo. Ko pritisnete stopalko za vzvratno vožnjo, se motor ne sme zaustaviti.

### Delovni pogoji

Pred zagonom motorja morajo biti izpolnjeni ti pogoji:

- Parkirna zavora je aktivirana.
- Pogon rezil je izklopljen.
- Pedal za vožnjo naprej in stopalka za vzvratno vožnjo sta v nevtralnem položaju.

Motor mora biti v teh pogojih izklopljen:

- Parkirna zavora ni aktivirana in upravljevec vstane s sedeža.
- Kosišče je vklopljeno in uporabnik vstane s sedeža.
- Kosišče je vklopljeno in pritisnjena je stopalka za vzvratno vožnjo, vendar sistem ROS ni vklopljen.

Pogon rezil se mora ustaviti v teh primerih:

- Upravljevec vstane iz sedeža.
- Krmilni element za vklop rezila se premakne v položaj za izklop. (TC 112)
- Gumb za kardanski pogon je pritisnjen. (TC 114)

Poskusite zagnati motor, ko eden od pogojev ni izpolnjen. Spremenite pogoje in poskusite znova. Ta pregled izvedite vsak dan.

### Delovni pogoji

Pred zagonom motorja morajo biti izpolnjeni ti pogoji:

- Parkirna zavora je aktivirana.
- Pogon rezil je izklopljen.
- Pedal za vožnjo naprej in stopalka za vzvratno vožnjo sta v nevtralnem položaju.

Motor mora biti v teh pogojih izklopljen:

- Parkirna zavora ni aktivirana in upravljevec vstane s sedeža.

- Kosišče je vklopljeno in uporabnik vstane s sedeža.
- Kosišče je vklopljeno in pritisnjena je stopalka za vzvratno vožnjo, vendar sistem ROS ni vklopljen.

Pogon rezil se mora ustaviti v teh primerih:

- Parkirna zavora je aktivirana in upravljevec vstane s sedeža.
- Krmilni element za vklop rezil se premakne v položaj za izklop (velja samo za model TC 112).
- Pritisnjen je gumb za kardanski pogon (velja samo za model TC 114).
- Zbiralnik za travo ali druga dodatna oprema je odstranjen.

Poskusite zagnati motor, ko eden od pogojev ni izpolnjen. Spremenite pogoje in poskusite znova. Ta pregled izvedite vsak dan.

### Preverjanje delovanja stopalk za vožnjo naprej in vzvratno vožnjo

1. Zaženite izdelek. Glejte, *Zagon motorja na strani 153*.
2. Stopalki za vožnjo naprej in vzvratno vožnjo ne sme biti blokirani in se morata prosto premikati.
3. Počasi pritisnite stopalko za vožnjo naprej, da se premaknete naprej.
4. Sprostite sprednji pedal, da zavrete. Prepričajte se, da se motor vklopi, ko sprostite stopalko za vožnjo naprej.

**Opomba:** Izdelek ima samodejno zavoro, ki se vklopi, ko sprostite stopalko.

5. Ta postopek ponovite za stopalko za vzvratno vožnjo.
6. Prepričajte se, da se izdelek ne premika, ko sta stopalki v nevtralnem položaju.

### Parkirna zavora



**OPOZORILO:** Če parkirna zavora ne deluje, se izdelek lahko začne premikati in povzroči poškodbe ali škodo. Parkirno zavoro morate redno pregledovati in nastavljati.

Glejte *Pregled parkirne zavoro na strani 160*.

### Dušilnik

Dušilnik zmanjšuje raven hrupa na najnižjo možno raven in odvaja izpušne pline stran od uporabnika.

Izdelka ne uporabljajte, če dušilnik ni nameščen ali je poškodovan. Poškodovan dušilnik zviša nivo hrupa in poveča nevarnost požara.



**OPOZORILO:** Dušilnik se med in po uporabi ter med delovanjem motorja v prostem teku zelo segreje. V bližini vnetljivih materialov in/ali hlapov bodite previdni, da preprečite požar.

### Preverjanje dušilnika

- Dušilnik redno preverjajte in se tako prepričajte, da je pravilno nameščen in ni poškodovan.

### Zaščitni pokrovi

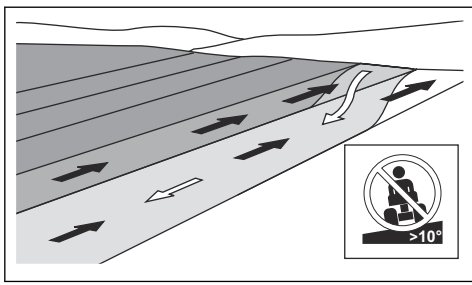
Manjkajoči ali poškodovani zaščitni pokrovi povečajo nevarnost poškodb pri premikajočih se delih in vročih površinah. Pred zagonom izdelka preverite nivo olja. Prepričajte se, da so zaščitni pokrovi pravilno namešчени in na njih ni razpok ali drugih poškodb. Zamenjajte poškodovane pokrove.

### Košnja na pobočjih



**OPOZORILO:** Pred uporabo izdelka preberite navodila v povezavi z opozorili v nadaljevanju.

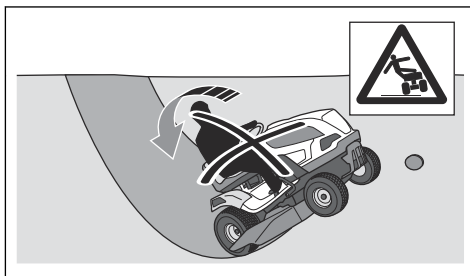
- Pri košnji trave na pobočjih se poveča nevarnost izgube nadzora nad izdelkom in prevračanja. To lahko povzroči poškodbe ali smrt. Na vseh pobočjih je treba travo kositi previdno. Če po pobočju ne morete voziti vzvratno ali se ob tem ne počutite varno, je ne kosite.
- Odstranite kamenje, veje in druge ovire.
- Smer košnje mora biti od vrha proti dnu pobočja in obratno, ne pa z ene strani na drugo.
- Izdelka ne uporabljajte na pobočjih z naklonom, večjim od 10°.



- Izdelka ne zaganjajte ali zaustavljajte na pobočju.
- Po pobočjih vozite brez ustavljanja in počasi.
- Izogibajte se nenadnim spremembam hitrosti ali smeri.
- Ne zavijajte večkrat, kot je potrebno. Pri spuščanju po pobočju zavijajte počasi in postopoma. Vozite z majhno hitrostjo. Previdno obračajte volan.
- Bodite pozorni in ne vozite prek brazd, lukenj in grbin. Na neravnih tleh obstaja večja nevarnost

prevračanja izdelka. Visoka trava lahko prekriva ovire.

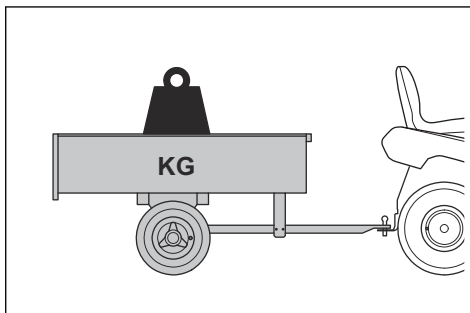
- Ne kosite v bližini robov, jarkov ali nabrežij. Izdelek se lahko nenadoma prevrne, če s kolesi zapeljete na rob strmega pobočja ali jarka oz. če rob popusti. Če izdelek pade v vodo, obstaja nevarnost utopitve.



- Ne kosite mokre trave. Mokra trava je spolzka in lahko se zgodi, da pnevmatike izgubijo oprijem, zaradi česar izdelek zdrsne.
- Ne stopite na tla, da bi povečali stabilnost izdelka.
- Vozite zelo previdno, če ste priklopili dodatno opremo ali drug predmet, zaradi katerega je izdelek manj stabilen.
- Upoštevajte proizvajalčeva priporočila glede uteži ali protiuteži za kolesa.

### Varnost vleke

- Uporabljajte samo vlečno opremo, ki jo je odobril proizvajalec Husqvarna.
- Za pritrditev opreme uporabite vlečno kljuko.
- Ne vlečite opreme, težje od največje dovoljene mase. Glejte, *Tehnični podatki na strani 174.*



- Med vlečenjem opreme zagotovite, da v bližini izdelka ni drugih oseb.
- Pri vleki opreme na pobočjih ali razgibanem terenu bodite previdni.
- Med vlečenjem opreme izdelek vozite z nizko hitrostjo.

## Varna uporaba goriva



**OPOZORILO:** Z gorivom ravnajte previdno. Je zelo lahko vnetljivo in lahko povzroči poškodbe in gmotno škodo.



**OPOZORILO:** Pred uporabo izdelka preberite navodila v povezavi z opozorili v nadaljevanju.

- Posode za gorivo ne polnite v zaprtih prostorih.
- Bencin in hlapi so strupeni ter zelo lahko vnetljivi. Bodite previdni pri ravnanju z bencinom, da preprečite poškodbe ali požar.
- Ne odstranite pokrova posode za gorivo in je ne polnite pri delujočem motorju.
- Pred polnjenjem goriva se motor mora ohladiti.
- Med polnjenjem goriva ne kadite.
- Goriva ne polnite v bližini isker ali odprtega ognja.
- Če sistem goriva pušča, ne zaženite motorja, dokler mesta puščanja niso zatesnjena.
- Goriva ne napolnite nad priporočen nivo. Zaradi toplote motorja in sonca se gorivo razteza in se prelije, če je posoda prenapolnjena.
- Ne prenapolnite ga. Če gorivo polijete po izdelku, ga počistite in počakajte, da se osuši, preden motor vklopite. Če se polijete po obleki, se preoblecite.
- Gorivo shranjujte le v odobrenih posodah.
- Izdelek in gorivo shranite tako, da se izognete škodi, ki bi jo lahko povzročilo uhajanje goriva ali hlapov.
- Gorivo naj izteče v ustrezno posodo – to storite na odprtem in na varni razdalji od odprtega ognja.

## Varnost pri transportu

- Za transport izdelka uporabite odobreno transportno vozilo.
- Izdelek je težek in lahko povzroči zmečkanine. Bodite previdni, ko ga natovarjate ali raztovarjate z vozila ali prikolice.
- Transportiranje tega izdelka je lahko omejeno z nacionalnimi ali lokalnimi predpisi.
- Voznik transportnega vozila je odgovoren za varno pričvrstitev izdelka med transportom. Glejte *Varna pritrditev izdelka med prevozom na strani 172*.

## Varna uporaba baterije



**OPOZORILO:** Poškodovana baterija lahko eksplodira in povzroči poškodbe. Če je baterija deformirana ali poškodovana, se obrnite na pooblaščen servisno delavnico Husqvarna.



**OPOZORILO:** Pred uporabo izdelka preberite navodila v povezavi z opozorili v nadaljevanju.

- V bližini baterij nosite zaščitna očala.
- V bližini baterije ne nosite zapestne ure, nakita ali drugih kovinskih predmetov.
- Baterijo shranjujte zunaj dosega otrok.
- Baterijo polnite v prostoru z dobrim zračnim pretokom.
- Med polnjenjem baterije vnetljive materiale hranite na razdalji najmanj 1 m.
- Zamenjane baterije zavrzite. Glejte *Odstranitev na strani 173*.
- Iz baterije lahko prihajajo eksplozivni plini. V bližini baterije ne kadite. Baterija ne sme priti v stik z odprtim plamenom in iskrami.

## Varnostna navodila za vzdrževanje



**OPOZORILO:** Izdelek je težak in lahko povzroči telesne poškodbe ali materialno škodo na lastnini ali na sosednjih območjih. Ne izvajajte vzdrževalnih del na motorju ali kosišču, če niso izpolnjeni naslednji pogoji:

- Motor je izklopljen.
- Izdelek je parkiran na ravni površini.
- Parkirna zavora je aktivirana.
- Kontaktni ključ je odstranjen.
- Kosišče je izklopljeno.
- Vžigalni kabel je odstranjen z vžigalnih svečk.



**OPOZORILO:** Izpušni plini vsebujejo ogljikov monoksid iz motorja, ki je brezbarven, strupen in zelo nevaren plin. Izdelka ne zaženite v zaprtem prostoru ali prostoru z nezadostnim prezračevanjem.



**OPOZORILO:** Pred uporabo izdelka preberite navodila v povezavi z opozorili v nadaljevanju.

- Za najboljšo učinkovitost in varnost, redno izvajajte vzdrževalna dela na izdelku, kot je navedeno v urniku vzdrževanja. Glejte, *Urnik vzdrževanja na strani 157*.
- Električni udar lahko povzroči poškodbe. Ne dotikajte se kablov, ko je motor vklopljen. Delovanja vžigalnega sistema ne preverjajte s prsti.
- Motorja ne zaženite, če so zaščitni pokrovi odstranjeni. Obstaja velika nevarnost poškodb zaradi premikajočih se ali vročih delov.
- Pred izvajanjem vzdrževalnih del v motornem prostoru se mora izdelek ohladiti.
- Rezila so ostra in lahko povzročijo ureznine. Na rezila namestite zaščito ali nosite zaščitne rokavice, ko na njih izvajate dela.

- Za dostop do kosišča izdelka ne parkirajte v bližini jarka ali na klančini.



**POZOR:** Pred uporabo izdelka preberite navodila v povezavi z opozorili v nadaljevanju.

- Če sta svečka ali vžigalni kabel odstranjena, ne obračajte motorja.

- Prepričajte se, da so vse matice in vijaki pravilno zategnjeni ter da je oprema v dobrem stanju.
- Ne spreminjajte nastavitve krmilnikov. Če je število vrtljajev motorja previsoko, se lahko deli izdelka poškodujejo. Glejte, *Tehnični podatki na strani 174* za najvišje število vrtljajev motorja.
- Izdelek je homologiran samo za uporabo z opremo, ki jo dobavi ali priporoča proizvajalec.

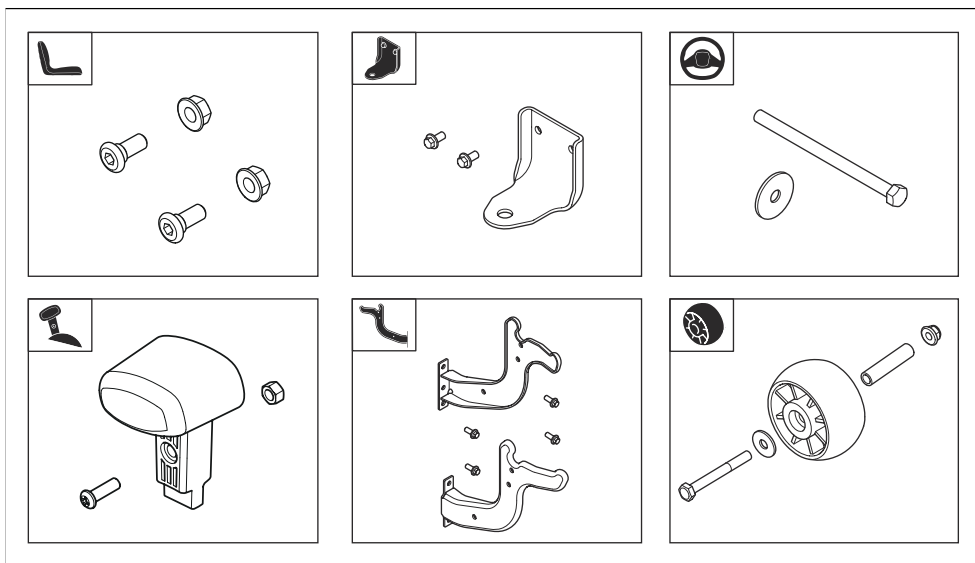
## Montaža

### Uvod



**OPOZORILO:** Preden začnete sestavljati izdelek, morate prebrati in razumeti poglavje o varnosti.

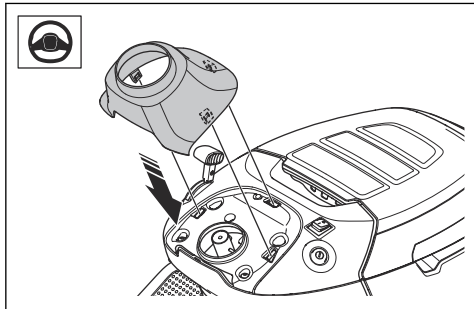
### Pregled sklopa



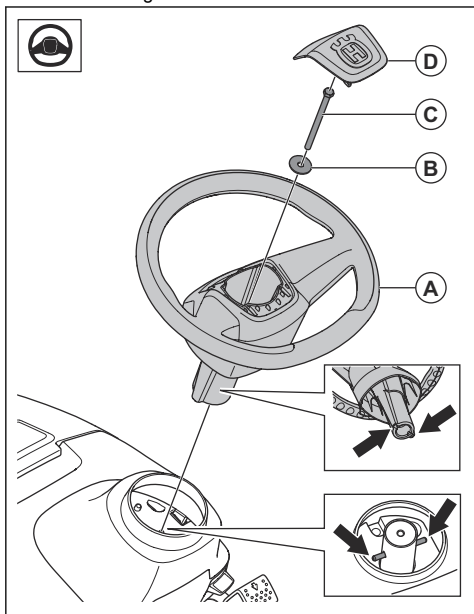
### Namestitev volana

Glejte, *Pregled sklopa na strani 148* za ustrezne pritrdilne elemente za to opravilo.

1. Namestite pokrov krmilnega droga. Pokrov krmilnega droga je pritrjen s sponkami. Pritisnite pokrov krmilnega droga navzdol, da se zaskoči v položaju.



2. Na krmilni drog namestite volan (A). Zatiča na krmilnem drogu morate vstaviti v reži na volanu.

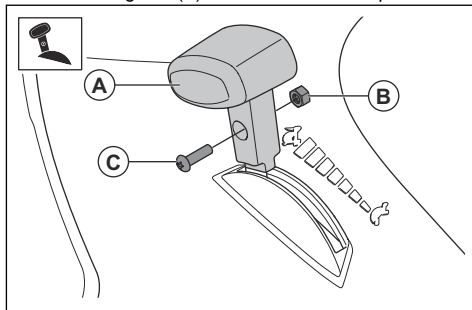


3. Namestite podložko (B) in vijak (C). Vijak privijte z zateznim momentom 24 Nm.
4. Na volan namestite sredinski pokrov (D). Sredinski pokrov je pritrjen s sponkami.

## Namestitev gumba na ročico za plin

Glejte, *Pregled sklopa na strani 148* za ustrezne pritrtilne elemente za to opravilo.

1. Namestite gumb (A) na krmilno ročico za plin.

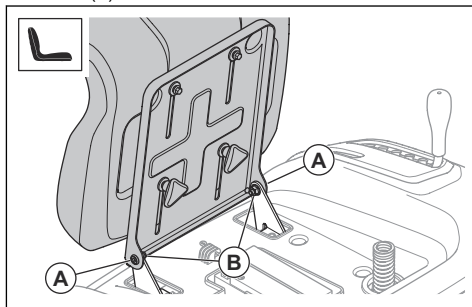


2. Namestite matico (B) in vijak (C).

## Namestitev sedeža

Glejte, *Pregled sklopa na strani 148* za ustrezne pritrtilne elemente za to opravilo.

1. Sedež držite na mestu in namestite 2 vijaka (A) in 2 matici (B).



2. Preverite nadzor prisotnosti uporabnika. Glejte, *Delovni pogoji na strani 145*.

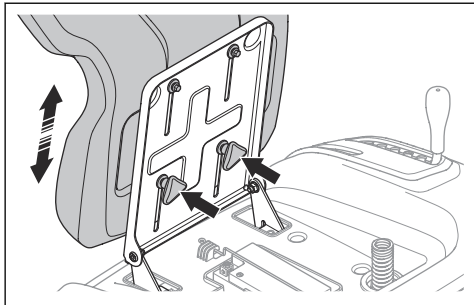


**OPOZORILO:** Izdelka ne uporabljajte, če je nadzor prisotnosti uporabnika okvarjen.

## Nastavitev sedeža

1. Sedež preklpite naprej.

2. Odvijte 2 gumbna vijaka.

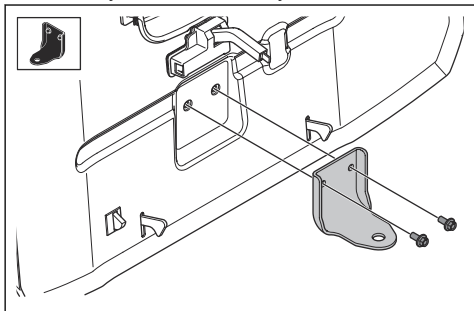


3. Premikajte sedež, dokler ni v položaju, v katerem lahko do konca pritisnete stopalki.
4. Popolnoma zategnite 2 gumbna vijaka.

### Namestitev vlečne kljuke

Glejte, *Pregled sklopa na strani 148* za ustrezne pritrdilne elemente za to opravilo.

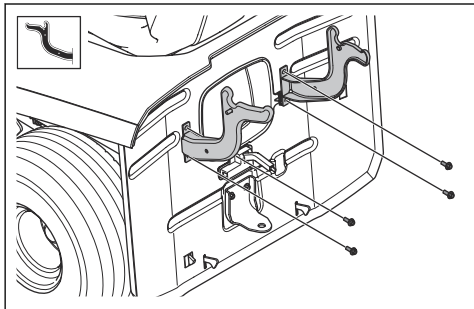
- Vlečno kljuko namestite z 2 vijakoma.



### Namestitev nosilcev zbiralnika za travo

Glejte, *Pregled sklopa na strani 148* za ustrezne pritrdilne elemente za to opravilo.

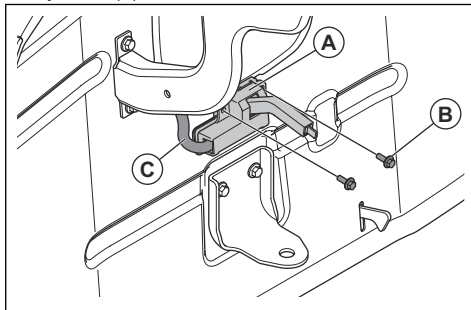
1. Levo konzolo namestite z 2 vijakoma.



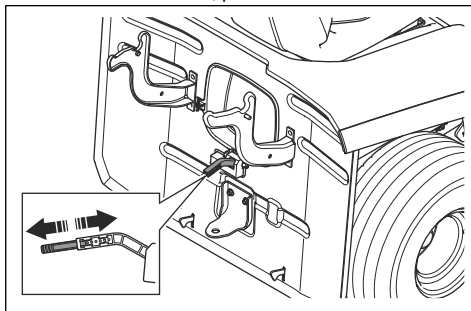
2. Desno konzolo namestite z 2 vijakoma.

### Namestitev in nastavitve senzorja za napolnjenost košare

1. Zaustavite motor in aktivirajte parkirno zavoro.
2. Odstranite sredinsko izmetno cev. Glejte, *Odstranitev in namestitev sredinske izmetne cevi* na strani 165.
3. Senzor za napolnjenost košare (A) namestite z 2 vijakoma (B).

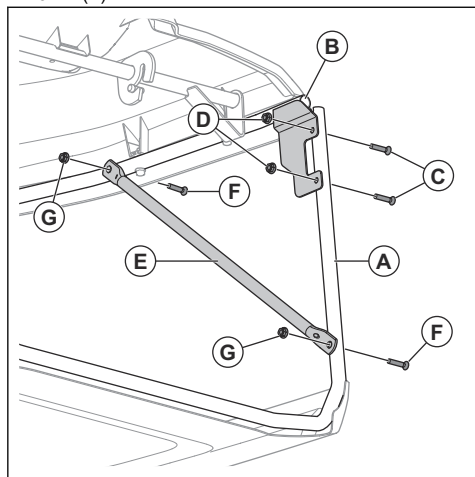


4. Priključite kabel (C). Priključek za kabel je v odprtini za sredinsko izmetno cev.
5. Če želite nastaviti senzor za napolnjenost košare, pritisnite ročico navznoter ali jo izvlecite. Če je trava težka ali mokra, potisnite ročico navznoter. Če je trava suha in ni težka, povlecite ročico navzven.

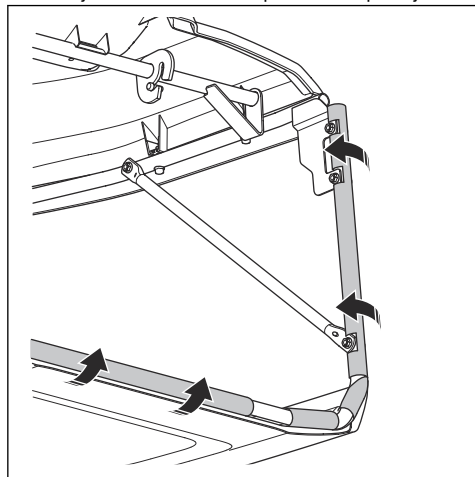


## Namestitev zbiralnika za travo

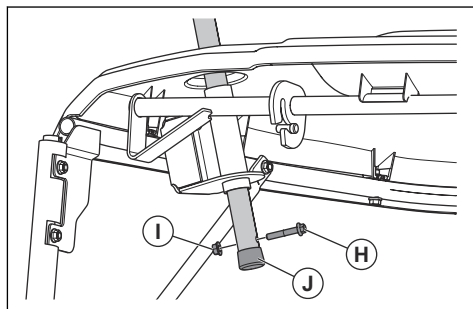
1. Z 2 vijakoma (C) in 2 maticama (D) na vsaki strani na nosilce na zgornjem okvirju (B) namestite sprednji okvir (A).



2. Z 2 vijakoma (F) in 2 maticama (G) namestite nosilec (E) na sprednji in zgornji okvir.
3. Gumijaste cevne elemente pritrdite na sprednji okvir.



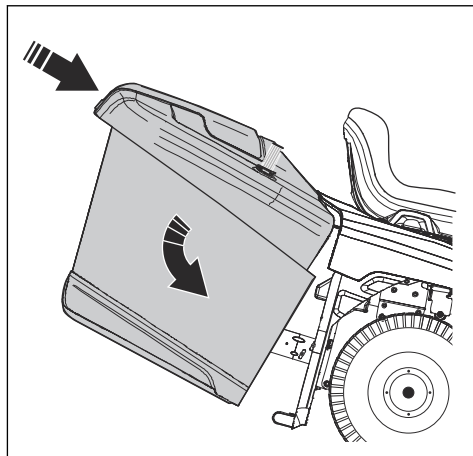
4. Ročaj zbiralnika za travo položite skozi pokrov zbiralnika za travo in luknje v okvirju zbiralnika za travo.



5. V cev ročaja zbiralnika za travo namestite vijak (H) in matico (I).
6. Na cev ročaja zbiralnika za travo namestite končni čep (J).

## Namestitev in odstranitev zbiralnika za travo

1. Nagnite zbiralnik za travo in ga namestite na oba nosilca.

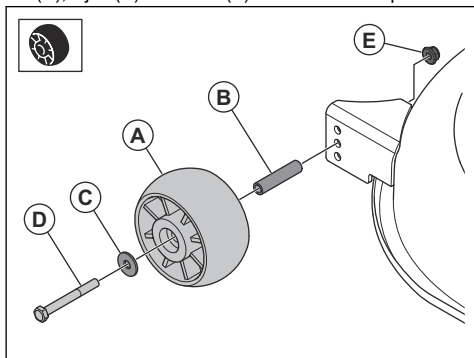


2. Sprostite zbiralnik za travo in ga pustite, da se premakne v položaj. Zapahi na dnu morajo zaskočiti spodnji del zbiralnika za travo na mestu.
3. Če želite odstraniti zbiralnik za travo, premaknite ročico zbiralnika za travo tako, da se zapahi sprostijo na dnu zbiralnika za travo. Z nosilcev dvignite zbiralnik za travo.

## Namestitev vodilnih kolesc

Glejte, *Pregled sklopa na strani 148* za ustrezne pritrdilne elemente za to opravilo.

- Namestite vodilna kolesca (A), pušo (B), podložko (C), vijak (D) in matico (E) v eno od treh odprtin.



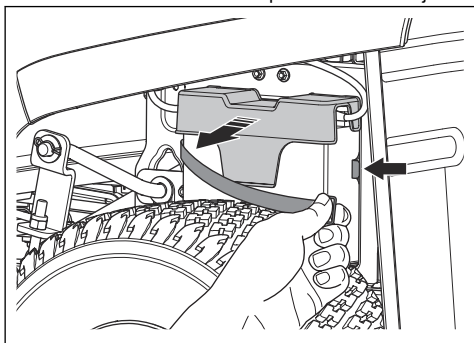
## Priklop akumulatorja



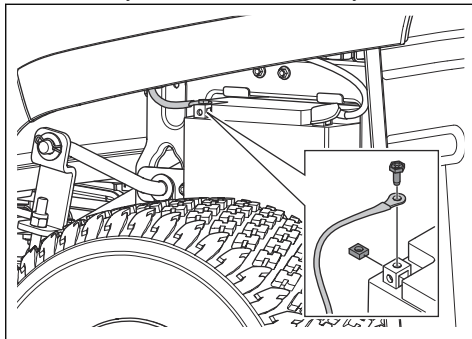
**OPOZORILO:** Nevarnost električnega udara. Prepričajte se, da je kontaktna ključavnica v položaju za izklop in da je kontaktni ključ odstranjen.

Mesto akumulatorja je nad levim zadnjim kolesom.

1. Odstranite trak in odstranite pokrov akumulatorja.



2. Prepričajte se, da je rdeči kabel nameščen na pozitivno (+) priključno sponko akumulatorja.
3. Odstranite vijak in matico z negativne (-) priključne sponke akumulatorja.
4. Pritrdite črni kabel na negativno (-) priključno sponko akumulatorja ter namestite matico in vijak.



5. Namestite pokrov akumulatorja in pritrdite trak.

## Delovanje

### Uvod



**OPOZORILO:** Preden začnete uporabljati izdelek, morate prebrati in razumeti poglavje o varnosti.

### Začetek uporabe: Husqvarna Connect

1. V mobilno napravo si prenesite aplikacijo Husqvarna Connect.
2. Registrirajte se v aplikaciji Husqvarna Connect.
3. Za vzpostavitev povezave in registracijo izdelka sledite navodilom v aplikaciji Husqvarna Connect.

### Dolivanje goriva



**OPOZORILO:** Bencin je zelo vnetljiv. Bodite previdni in ga dolivajte na prostem. Oglejte si *Varna uporaba goriva na strani 147*.



**OPOZORILO:** Na posodo za gorivo ne odlagajte ničesar.





**POZOR:** Če uporabite neustrezno vrsto goriva, lahko poškodujete motor.

Motor deluje na bencin z najnižjo dovoljeno oktansko vrednostjo 91 RON (87 AKI). Priporočen je biološko razgradljiv alkilatni bencin. Ne uporabljajte bencina, ki vsebuje več kot 10 % etanola.

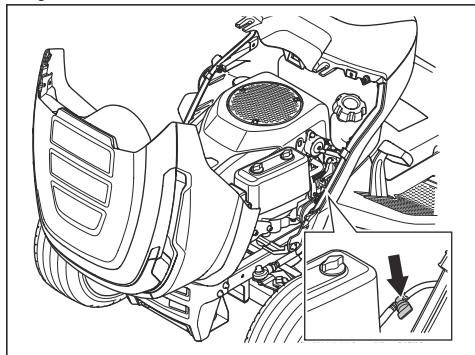
- Pred vsako uporabo preverite nivo goriva in ga po potrebi dolijte.
- Posode za gorivo ne napolnite do konca. Razdalja od roba mora biti najmanj 2,5 cm.

## Pred delom z izdelkom



**OPOZORILO:** Pred uporabo izdelka morate natančno prebrati in razumeti varnostna navodila in navodila za uporabo.

1. Preverite nivo motornega olja. Glejte, *Preverjanje nivoja motornega olja na strani 167*.
2. Rezervoar za gorivo napolnite z gorivom. Glejte, *Dolivanje goriva na strani 152*.
3. Prepričajte se, da je ventil za prekinitev pretoka goriva odprt. Ventil za prekinitev pretoka goriva je odprt, ko je oznaka vzporedna s cevjo za dovod goriva.

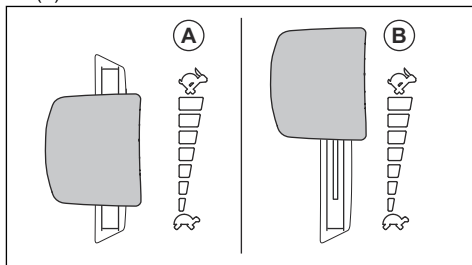


4. Prepričajte se, da je pogonski sistem vklopljen. Glejte, *Aktivacija in izklop pogonskega sistema na strani 154*.
5. Kosišče nastavite v najvišji položaj. Glejte, *Nastavitev višine kosišče (TC 112) na strani 155* ali *Nastavitev višine kosišče (TC 114) na strani 155*.

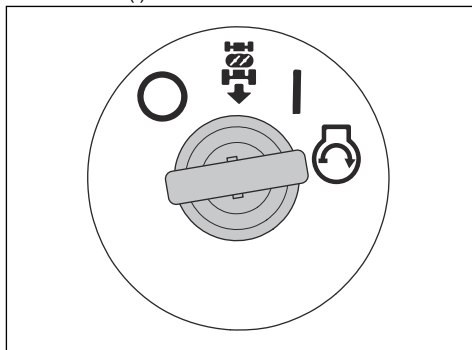
## Zagon motorja

1. Prepričajte se, da je kosišče izklopljeno. Glejte, *Aktiviranje in izklop kosišča (TC 112) na strani 154* ali *Aktiviranje in izklop kosišča (TC 114) na strani 154*.
2. Sedite na sedež v položaj za delo.

3. Uporabite parkirno zavoro. Glejte, *Aktivacija in sprostitve parkirne zavore na strani 154*.
4. Ročico za plin potisnite v položaj s polovičnim plinom (A).

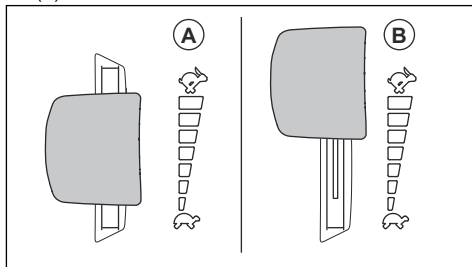


5. Kontaktni ključ obrnite v položaj za zagon. Ob zagonu motorja kontaktni ključ takoj sprostite. Ob sprostitvi se kontaktni ključ samodejno vrne v položaj za VKLOP (I).



**POZOR:** Zaganjalnika ne zaganjajte neprekinjeno več kot 5 sekund. Če motorja ni mogoče zagnati, počakajte 15 sekunde in poskusite znova.

6. Motor naj pri polovičnem plinu deluje 3–5 minut, šele nato ga obremenite do konca.
7. Ročico za plin potisnite v položaj s polnim plinom (B).





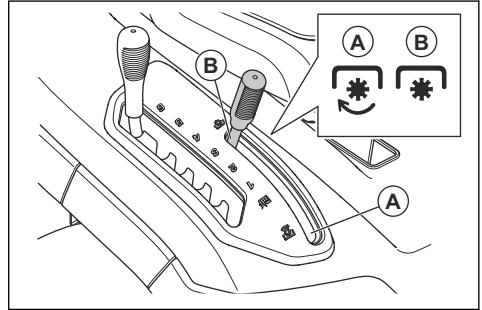
**POZOR:** Aktivacija kosišča pri polnem številu vrtljajev motorja močno obremeni pogonske jermene. Preden ročico za plin prestavite v položaj s polnim plinom, vklopite kosišče.

## Aktiviranje in izklop kosišča (TC 112)



**OPOZORILO:** Kosišča ne uporabljajte brez zbiralnika za travo ali druge dodatne opreme, ki je nameščena na izmetu trave.

- Za vklop kosišča premaknite krmilni element za vklop rezil v položaj za vklop (A).



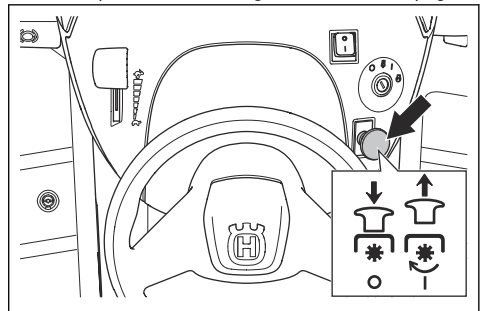
- Za izklop kosišča premaknite krmilni element za vklop rezil v položaj za izklop (B).

## Aktiviranje in izklop kosišča (TC 114)



**OPOZORILO:** Kosišča ne uporabljajte brez zbiralnika za travo ali druge dodatne opreme, ki je nameščena na izmetu trave.

- Za vklop kosišča izvlecite gumb za kardanski pogon.



- Za izklop kosišča potisnite gumb za kardanski pogon navznoter.

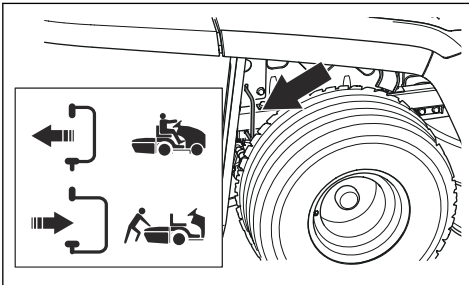
## Aktivacija in izklop pogonskega sistema

Če želite izdelek premakniti, ko je motor izklopljen, mora biti pogonski sistem izklopljen.



**POZOR:** Prepričajte se, da ste ročico popolnoma izvlekli ali potisnili navznoter. Ne uporabljajte srednjih položajev.

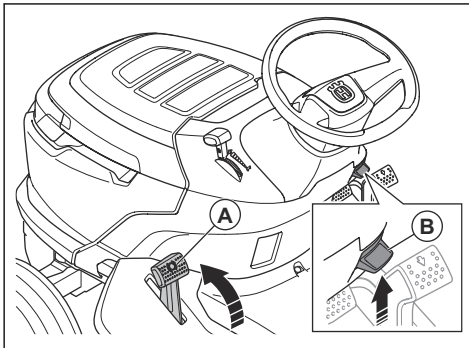
Ročica za vklop ali izklop pogonskega sistema je za zadnjim desnim kolesom.



- Ročico potisnite do konca, da vklopite pogonski sistem.
- Izklop pogonskega sistema ročico do konca izvlecite.

## Aktivacija in sprostitvev parkirne zavore

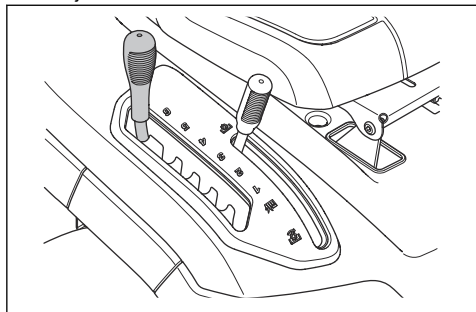
- Za aktivacijo parkirne zavore naredite naslednje.
  - a) Do konca pritisnite stopalko parkirne zavore (A) in povlecite zaklep parkirne zavore (B) navzgor.



- b) Sprostite stopalko parkirne zavore.
- Parkirno zavoro sprostite tako, da potisnete stopalko parkirne zavore in jo sprostite.

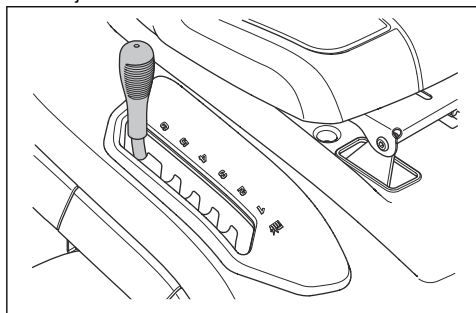
## Nastavitev višine košnje (TC 112)

- Povlecite ročico za višino košnje proti sedežu in jo zatakните v enega od utorov za ustrezno višino košnje.



## Nastavitev višine košnje (TC 114)

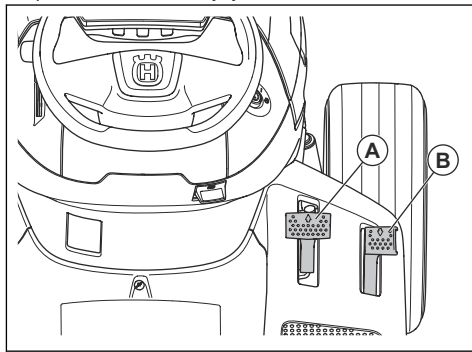
- Povlecite ročico za višino košnje proti sedežu in jo zatakните v enega od utorov za ustrezno višino košnje.



## Upravljanje izdelka

1. Zaženite motor. Glejte, *Zagon motorja na strani 153*.
2. Sprostite parkirno zavoro. Glejte, *Aktivacija in sprostitvev parkirne zavore na strani 154*.

3. Previdno pritisnite stopalko za vožnjo naprej (A) ali stopalko za vzvratno vožnjo (B). Bolj kot stopalko pritisnete navzdol, višja je hitrost.



**Opomba:** Stopalki za vožnjo naprej in vzvratno vožnjo se vrmeta v nevtralni položaj, ko ju sprostite.

4. Za zaviranje sprostite stopalki.
5. Izberite ustrezno višino košnje. Glejte, *Nastavitev višine košnje (TC 112) na strani 155* ali *Nastavitev višine košnje (TC 114) na strani 155*.
6. Vklonite kosišče. Glejte, *Aktiviranje in izklop kosišča (TC 112) na strani 154* ali *Aktiviranje in izklop kosišča (TC 114) na strani 154*.

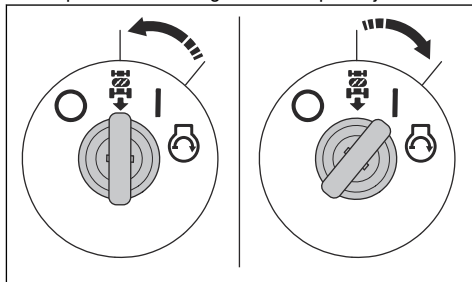
## Uporaba sistema vzvratnega delovanja (ROS)

**Opomba:** Če poskušate kosilnico zapeljati vzvratno, ko je kosišče aktivirano, se motor nemudoma zaustavi. Ko je kosišče aktivirano, vključite sistem ROS, da se s kosilnico zapeljete nazaj.



**OPOZORILO:** Pred in med upravljanjem kosilnice v smeri nazaj poglejte navzdol in za izdelek zaradi varnosti drugih.

1. Za vklop sistema ROS kontaktni ključ obrnite v nasprotni smeri urinega kazalca v položaj ROS.

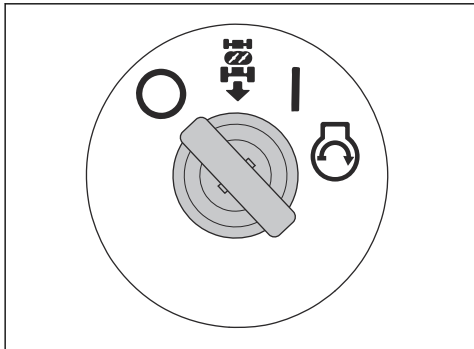


2. Za začetek vožnje počasi pritisnite stopalko za vzvratno vožnjo.

3. Za izklop sistema ROS kontaktni ključ obrnite v smeri urinega kazalca v položaj za VKLOP (I).

## Zaustavitev motorja

1. Izklopite kosišče. Glejte, *Aktiviranje in izklop kosišča (TC 112) na strani 154* ali *Aktiviranje in izklop kosišča (TC 114) na strani 154*.
2. Kontaktni ključ obrnite v položaj za IZKLOP (O).



3. Ko se izdelek zaustavi, aktivirajte parkirno zavoro. Glejte, *Aktivacija in sprostitve parkirne zavore na strani 154*.

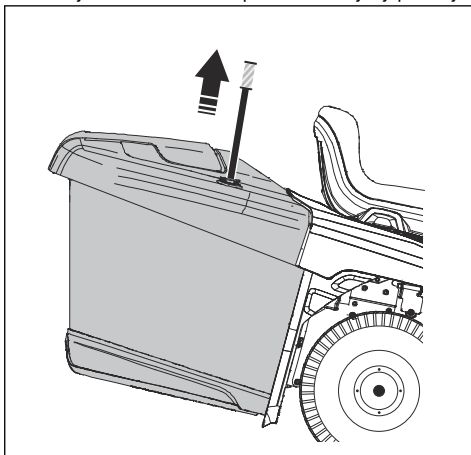
## Zagotavljanje dobrih rezultatov košnje

- Za najboljšo učinkovitost redno izvajajte vzdrževalna dela na izdelku, kot je navedeno v urniku vzdrževanja. Glejte, *Urnik vzdrževanja na strani 157*.
- Ne kosite mokre trave. Mokra trava lahko povzroči slabše rezultate košnje.
- Pri uporabi izdelka s kosiščem ne uporabljajte verig za pnevmatike.
- Prepričajte se, da je kosišče poravnano. Glejte, *Nastavitev vzporednosti kosišča na strani 165*.
- Če je trava visoka, začnite z visoko višino košnje in jo postopoma spuščajte.
- Če je trava visoka in gosta, kosilnico vozite naprej z nizko hitrostjo.
- Pri košnji trave uporabljajte polni plin.
- Travo kosite v naključnem vzorcu.
- Za najboljše rezultate košnje travo kosite pogosto.

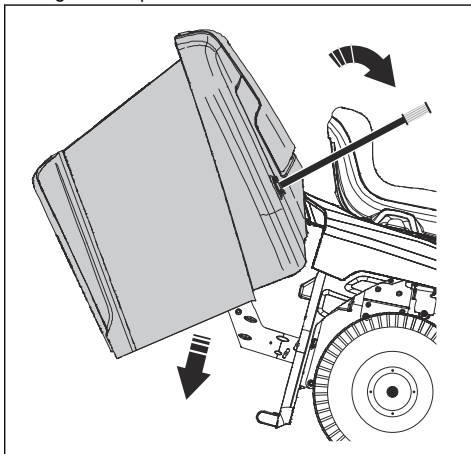
## Praznjenje zbiralnika za travo

Izdelek ima alarm, ki se sproži, če je zbiralnik za travo poln. Če želite ustaviti alarm, izklopite kosišče. Glejte, *Aktiviranje in izklop kosišča (TC 112) na strani 154* ali *Aktiviranje in izklop kosišča (TC 114) na strani 154*.

1. Izdelek premaknite na mesto, kjer lahko izpraznite zbiralnik za travo.
2. Prepričajte se, da sta stopalki v nevtralnem položaju in zategnite parkirno zavoro.
3. Ročaj zbiralnika za travo povlecite v najvišji položaj.



4. Povlecite ročaj zbiralnika za travo naprej, da ga nagnete in izpraznite travo.



5. Ročaj zbiralnik za travo potisnite nazaj, da spustite zbiralnik za travo. Prepričajte se, da je zbiralnik za travo popolnoma spuščen in da zapahi blokirajo spodnji del zbiralnika za travo na mestu.

# Vzdrževanje

## Uvod



**OPOZORILO:** Pred izvajanjem vzdrževalnih del morate prebrati in razumeti poglavje o varnosti.

## Urnik vzdrževanja

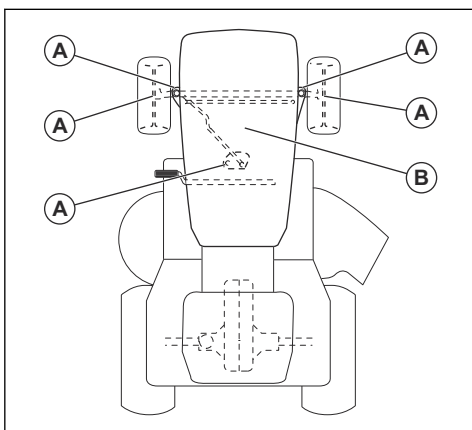
X = Navodila so navedena v teh navodilih za uporabo.

O = Navodila niso navedena v teh navodilih v uporabo. Vzdrževalna dela naj izvede pooblaščen servisna delavnica.

Urnik vzdrževanja		Pred vsako uporabo/tedensko	Vsakih 50 h ali letno
Splošno	Očistite akumulator in priključni sponki.		O
	Preverite napolnjenost akumulatorja. Po potrebi napolnite akumulator.		X
	Preverite, ali so jermeni in jermenice obrabljeni in poškodovani. Obrabljene in poškodovane dele zamenjajte.		O
	Očistite motor in menjalnik.	X	X
	Preverite, ali so žice poškodovane.		O
	Namažite izdelek. Glejte pregled mazanj.		X
	Prepričajte se, da so vsi pritrdilni elementi ustrezno pritrjeni.		O
	Prepričajte se, da je v vseh pnevmatikah ustrezen tlak.	X	X
Motor	Preverite, ali je cev za gorivo obrabljena in poškodovana. Po potrebi zamenjajte cev za gorivo.		O
	Zamenjajte filter goriva.		X
	Očistite zračni filter.	X	
	Zamenjajte zračni filter.		X
	Preglejte dušilnik in deflektor toplote.	X	X
	Preverite nivo motornega olja. Po potrebi dolijte motorno olje.	X	
	Zamenjajte motorno olje.		X
	Zamenjajte filter motornega olja.		X
	Zamenjajte svečko.		X
Preverite število vrtljajev motorja. Po potrebi prilagodite število vrtljajev motorja.		O	

Urnik vzdrževanja		Pred vsako uporabo/tedensko	Vsakih 50 h ali letno
Menjalnik, krmilni elementi in pogonski sistem	Preglejte hladilni ventilator menjalnika.	X	X
	Odstranite kolesa in namažite osi.		O
	Prepričajte se, da se izdelek ne premika, ko sta stopalki v nevtralnem položaju.		X
	Preverite vožnjo naprej in vzvratno vožnjo pri različnih hitrostih.		O
	Preverite delovanje stikala za krmilni element za vklop rezil.		X
	Preverite delovanje stikala za ročico za višino košnje.		X
	Preverite delovanje stikal za stopalko za vožnjo naprej in stopalko za vzvratno vožnjo.		X
	Preverite delovanje parkirne zavore.	X	
	Preverite nadzor prisotnosti uporabnika (OPC).	X	
Rezalna oprema	Očistite kosišče pod pokrovi jermenov in pod kosiščem.		X
	Preverite vzporednost kosišča. Po potrebi nastavite kosišče.		X
	Preverite, ali je jermen kosišča obrabljen in poškodovan.		O
	Preglejte, ali so rezila obrabljena ali poškodovana. Po potrebi rezila nabrusite ali zamenjajte.		X
	Preverite delovanje zavor rezil (če so nameščene).		O
	Preglejte zbiralnik trave in stikala za zbiralnik trave (samo pri modelih TC).		X

## Načrt mazanja



A. Splošno mazanje. Namažite mazalko vretena ter zobe zobniškega segmenta in krmilnega droga.

B. Mazanje motorja. Glejte, *Preverjanje nivoja motornega olja na strani 167*.

## Čiščenje izdelka



**POZOR:** Ne uporabljajte visokotlačnega čistilnika ali parnega čistilnika. Voda lahko prodre v ležaje in električne priključke ter povzroči korozijo, ki poškoduje izdelek.

Izdelek po uporabi nemudoma očistite.

- Vročih površin, kot so motor, dušilnik in izpušni sistem, ne izpirajte. Počakajte, da se površine ohladijo, nato odstranite travo ali umazanijo.
- Pred čiščenjem z vodo najprej skrtajte. Z menjalnika, rež za dovod zraka za menjalnik in motor ter okoli teh delov odstranite odrezke trave in umazanijo.

- Očistite zgornji del kosišča ter območje pod pokrovi jermenov in pod kosiščem. Očistite kosišče, kot je opisano v *Čiščenje kosišča na strani 159*.
- Izdelek očistite s tekočo vodo iz cevi. Ne uporabljajte vode pod visokim tlakom.
- Vode ne usmerjajte proti električnim delom ali ležajem. Detergent pogosto povzroči večjo škodo.
- Ko je kosišče očiščeno, ga za kratek čas zaženite, da izpihate preostanek vode.

## Čiščenje motorja in dušilnika

V motorju in dušilcu ne sme biti odrezkov trave in umazanije. Odrezki trave, namočeni v gorivo ali olje, ki ostanejo na motorju, lahko povečajo nevarnost požara in nevarnost pregrevanja motorja. Pred čiščenjem se motor mora ohladiti. Očistite ga z vodo in krtačo.

Odrezki trave okoli dušilnika se hitro posušijo, zato lahko pride do požara. Ko je dušilnik hladen, s krtačo ali z vodo odstranite odrezke trave.

## Čiščenje kosišča



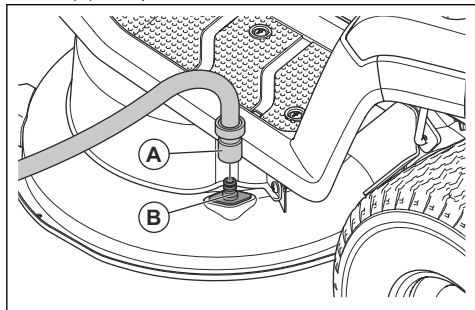
**OPOZORILO:** Ne uporabljajte izdelka z zlomljenim ali manjkajočim priključkom za izpiranje kosišča. Obstaja nevarnost izmeta predmetov. Poskrbite za takojšnjo zamenjavo zlomljenega ali manjkajočega priključka za izpiranje kosišča.

1. Izdelek parkirajte na prosto mesto na zelenici, ki je v bližini vodnega vira z vrtno cevjo.



**POZOR:** Izmetne cevi izdelka ne usmerite proti zgradbam ali vozilom.

2. Prepričajte se, da je kosišče izklopljeno. Glejte, *Aktiviranje in izklop kosišča (TC 112) na strani 154* ali *Aktiviranje in izklop kosišča (TC 114) na strani 154*.
3. Izklopite motor. Glejte, *Zaustavitev motorja na strani 156*.
4. Uporabite parkirno zavoro. Glejte, *Aktivacija in sprostitvev parkirne zavore na strani 154*.
5. Na priključek za izpiranje kosišča (B) priključite vrtno cev (A) in odprite dovod vode.



6. Sedite na sedež in zaženite motor. Glejte, *Zagon motorja na strani 153*.



**POZOR:** Pred zagonom motorja znova preglejte območje in se prepričajte, da je prosto.

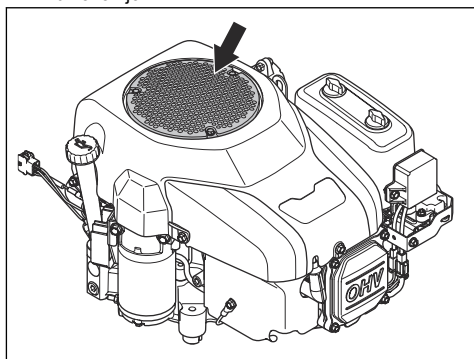
7. Vključite kosišče in ga pustite delovati s polnim plinom, dokler kosišče ni čisto. Glejte, *Aktiviranje in izklop kosišča (TC 112) na strani 154* ali *Aktiviranje in izklop kosišča (TC 114) na strani 154*.
8. Izklopite kosišče in zaustavite motor. Glejte *Aktiviranje in izklop kosišča (TC 112) na strani 154* ali *Aktiviranje in izklop kosišča (TC 114) na strani 154* in *Zaustavitev motorja na strani 156*.
9. Prekinite dovod vode in s priključka za izpiranje kosišča odklopite vrtno cev.
10. Izdelek prestavite na suho območje.
11. Sedite na sedež in zaženite motor. Glejte, *Zagon motorja na strani 153*.
12. Vključite kosišče in ga pustite delovati, dokler kosišče ni suho.

## Čiščenje dovoda zraka v motor



**OPOZORILO:** Izklopite motor. V dovodu zraka so vrteči se deli, ki vam lahko poškodujejo prste.

- Odprite pokrov motorja. Prepričajte se, da dovod zraka v motor ni zamašen. S krtačo odstranite travo in umazanijo.



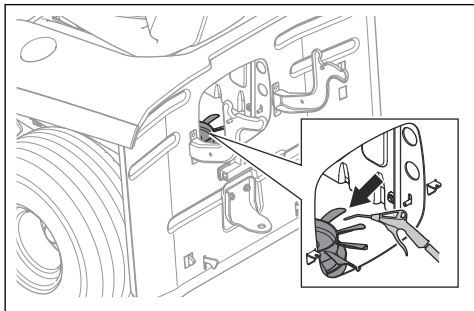
## Čiščenje hladilnega ventilatorja menjalnika



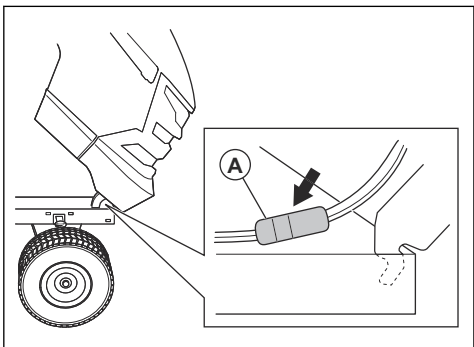
**OPOZORILO:** Izklopite motor. Hladilni ventilator se vrti in vam lahko poškoduje prste.

1. Odstranite sredinsko izmetno cev. Glejte, *Odstranitev in namestitvev sredinske izmetne cevi na strani 165*.

2. Hladilni ventilator na menjalniku očistite s stisnjanim zrakom.



## Odstranitev in namestitev pokrova motorja



1. Odprite pokrov motorja.
2. Odklopite priključek kabla žaromet (A).
3. Nagnite pokrov motorja naprej, nato pa pokrov dvignite in ga snemite z izdelka.
4. Pokrov motorja znova namestite v obratnem zaporedju.

## Zamenjava žarnice žaromet

1. Odprite pokrov motorja.
2. Držalo žarnice rahlo obrnite v nasprotni smeri urinega kazalca in ga izvlecite iz odsevnika.
3. Zamenjajte žarnico v držalu žarnice.
4. Potisnite držalo žarnice v odsevnik.
5. Namestite držalo žarnice, tako da ga rahlo obrnete v smeri urinega kazalca.
6. Zaprite pokrov motorja.

## Pregled parkirne zavore

1. Izdelek parkirajte na trdi podlagi z rahlim nagibom.

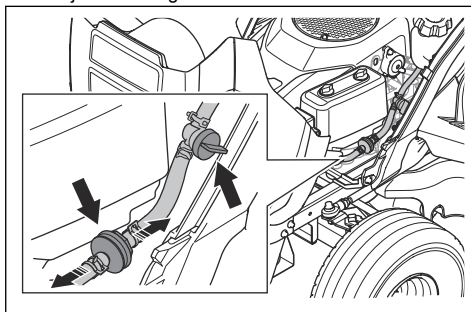
**Opomba:** Med pregledovanjem parkirne zavore izdelka ne parkirajte na travnatem pobočju.

2. Uporabite parkirno zavoro. Glejte, *Aktivacija in sprostitvev parkirne zavore na strani 154*.
3. Če se izdelek začne premikati, mora pooblaščen servisna delavnica nastaviti parkirno zavoro.
4. Znova pritisnite stopalko parkirne zavore, da sprostite parkirno zavoro.

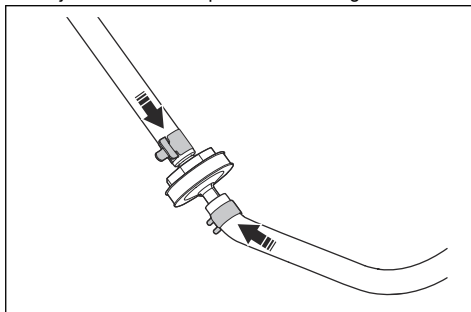
## Zamenjava filtra goriva

**Opomba:** Slika prikazuje eno vrsto filtra za gorivo. Filter za gorivo na izdelku je lahko drugačen, vendar je postopek enak.

1. Za dostop do filtra goriva odprite pokrov motorja.
2. Zaprite ventil za prekinitev pretoka goriva.
3. Stisnite cev rezervoarja za gorivo, da preprečite iztekanje.
4. Objemke cevi odmaknite od filtra goriva s ploščatimi kleščami.
5. Filter goriva odstranite s koncev cevi. Izteče lahko manjša količina goriva.



6. Novi filter za gorivo namestite na konca cevi. Za lažjo priključitev na konca filtra goriva nanesite tekoči detergent.
7. Objemke cevi znova potisnite ob filter goriva.

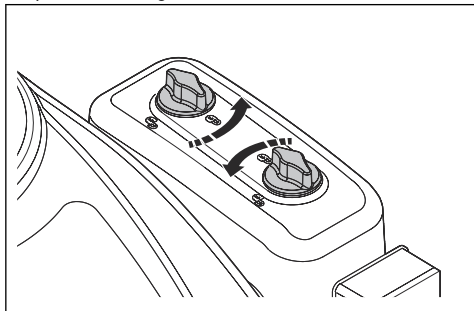


## Čiščenje in zamenjava zračnega filtra

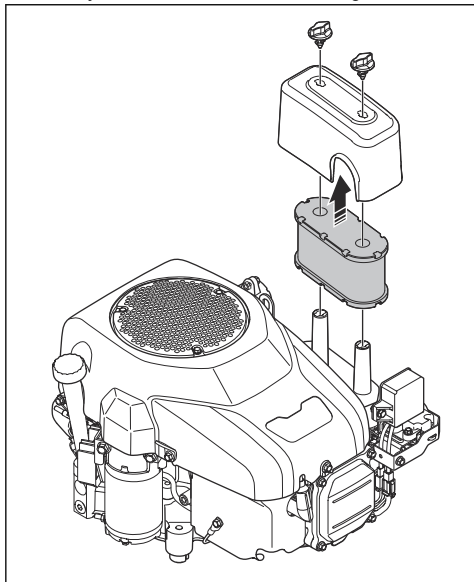
1. Odprite pokrov motorja.



2. Odvijte oba gumbna vijaka, s katerima je pritrjen pokrov filtra in ga odstranite.



3. Iz ohišja filtra odstranite vložek zračnega filtra.



4. Za čiščenje penastega zračnega filtra naredite naslednje.
- Odstranite penasti zračni filter z vložka zračnega filtra.
  - Penasti zračni filter očistite z blagim detergentom.
  - Počakajte, da se penasti zračni filter posuši.
  - Namestite penasti zračni filter na vložek zračnega filtra.
5. Za čiščenje papirnatega zračnega filtra naredite naslednje.
- S papirnati zračnim filtrom potolcite ob trdno površino.
  - Z notranje strani izpihajte papirnati zračni filter s stisnjenim zrakom.

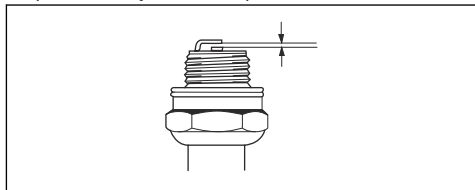


**POZOR:** Če papirnatega zračnega filtra ni mogoče očistiti, ga morate zamenjati.

6. Namestitev poteka v obratnem vrstnem redu.

## Pregled in zamenjava svečke

- Odprite pokrov motorja.
- Odstranite pokrov svečke in očistite okoli svečke.
- Svečko odstranite z nasadnim ključem za svečke.
- Preglejte svečko. Če sta elektrodi ožgani ali je izolacija napokana ali poškodovana, jo zamenjajte. Če svečka ni poškodovana, jo zamenjajte s kovinsko krtačo.
- Izmerite razmak elektrod in tako preverite, ali je pravilen. Glejte, *Tehnični podatki na strani 174*.



- Zvijte stransko elektrodo, da prilagodite ustrezen razmak med elektrodama.
- Svečko znova vstavite in jo z roko privijte, dokler se ne dotika ležišča.
- Svečko nato s ključem za svečke zategnite, dokler podložka ni povsem stisnjena.
- Rabljeno svečko zategnite za dodatnega  $\frac{1}{8}$ , novo pa za dodatnega  $\frac{1}{4}$  obrata.



**POZOR:** Neustrezno zategnjene svečke lahko povzročijo poškodbe motorja.

10. Pritrdite pokrov svečke.



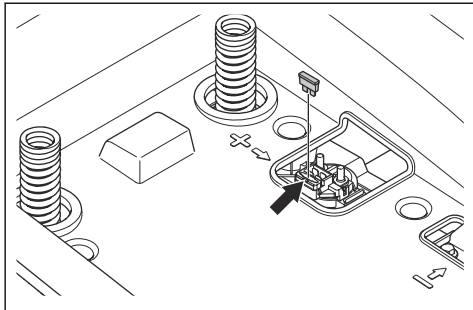
**POZOR:** Če sta svečka ali vžigalni kabel odstranjena, ne zaganjajte motorja.

## Zamenjava glavne varovalke

Glavna varovalka je v nosilcu varovalk na releju za zagon pod sedežem.

- Sedež preklonite naprej.
- Z nosilca varovalk odstranite priključek.

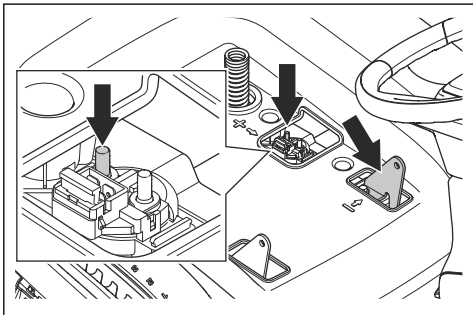
3. Iz nosilca varovalk izvlecite glavno varovalko.



4. Zamenjajte pregorelo varovalko z novo enake vrste. Glejte, *Tehnični podatki na strani 174*.

Če glavna varovalka znova pregori hitro po zamenjavi, je v tokokrogu kratek stik. Pred ponovno uporabo izdelka popravite kratek stik.

## Polnjenje baterije



- Če je napolnjenost baterije prenizka, jo napolnite.
- Uporabite polnilnik za baterijo.



**POZOR:** Ne uporabljajte hitrih polnilnikov/naprav za pomoč pri zagonu. To povzroči poškodbe električnega tokokroga izdelka.

- Pred zagonom motorja obvezno odklopite polnilnik.

## Zagon motorja v sili

Če baterija ne zmore zagnati motorja, lahko motor zažene s kablji za pomoč pri zagonu. Izdelek ima 12 V sistem z negativno ozemljitvijo. Tudi izdelek, ki ga želite uporabiti za pomoč pri zagonu, mora biti opremljen z 12 V sistemom z negativno ozemljitvijo.

## Priklop kablov za pomoč pri zagonu



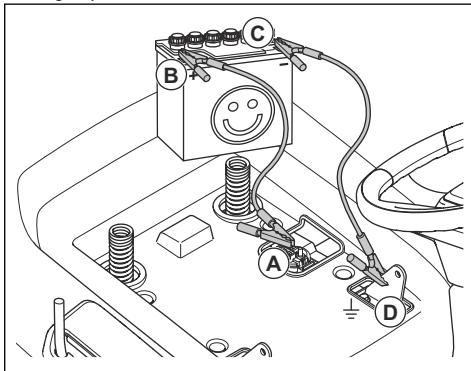
**OPOZORILO:** Nevarnost eksplozije zaradi eksplozivnih plinov, ki uhajajo iz baterije. Negativnega pola napolnjene

baterije ne priklopite na negativni pol izpraznjene baterije ali v njegovo bližino.



**POZOR:** Baterije izdelka ne uporabljajte za zagon drugih vozil.

1. En konec rdečega kabla akumulatorske baterije priklopite na POZITIVNI (+) pol (A) na releju za zagon pod sedežem.



2. Drugi konec rdečega kabla priklopite na POZITIVNI (+) pol (B) polne baterije.



**OPOZORILO:** S konci rdečega kabla se ne dotaknite ohišja. To lahko povzroči kratek stik.

3. En konec črnega kabla priklopite na NEGATIVNI (-) pol (C) polne baterije.
4. Drugi konec črnega kabla priklopite na OZEMLJITEV OHIŠJA (D), stran od posode za gorivo in baterije.

## Odstranitev kablov za pomoč pri zagonu

**Opomba:** Kable za pomoč pri zagonu odstranite v obratnem zaporedju od priklopa.

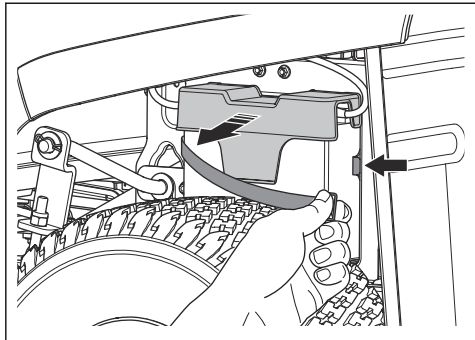
1. ČRNI kabel odklopite z ohišja.
2. ČRNI kabel odklopite s popolnoma napolnjenega akumulatorja.
3. RDEČI kabel odklopite z 2 baterij.

## Zamenjava akumulatorja



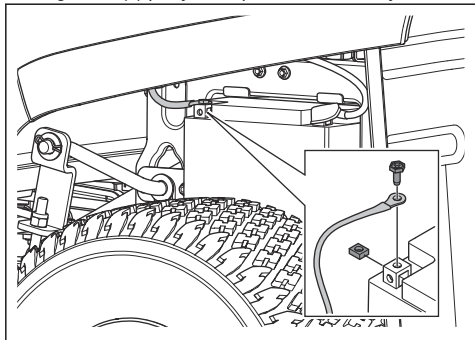
**OPOZORILO:** Nevarnost električnega udara in opeklin. Ne uporabljajte kovinskih zapestnic ali drugih kovinskih dodatkov. Kovinski predmeti, ki pridejo v stik s priključnima sponkama akumulatorja, lahko povzročijo opekline, električni udar in kratek stik akumulatorja.

1. Odstranite trak in odstranite pokrov akumulatorja.



**Opomba:** Položaj akumulatorja je na zadnjem levem kolesu.

2. Odstranite pokrov priključne sponke pri črnem kablu akumulatorja.
3. Odstranite vijak, matico in črni kabel akumulatorja z negativne (-) priključne sponke akumulatorja.



4. Odstranite pokrov priključne sponke pri rdečem kablu akumulatorja.
5. Odstranite vijak, matico in rdeči kabel akumulatorja s pozitivne (+) priključne sponke akumulatorja.
6. Previdno odstranite akumulator iz izdelka.
7. Namestite nov akumulator.
8. Pritrdite rdeči kabel akumulatorja na pozitivno (+) priključno sponko akumulatorja ter namestite matico in vijak.
9. Namestite pokrov priključne sponke pri rdečem kablu akumulatorja.
10. Pritrdite črni kabel na negativno (-) priključno sponko akumulatorja ter namestite matico, vijak in pokrov priključne sponke.
11. Namestite pokrov akumulatorja in pritrдите trak.

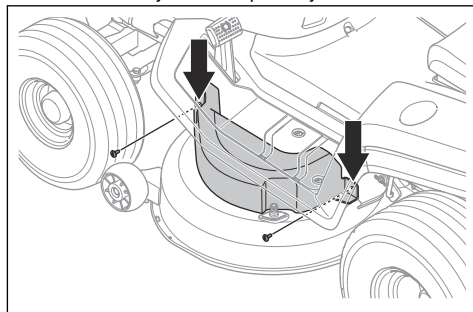
## Tlak v pnevmatikah

Prepričajte se, da je v vseh 4 pnevmatikah ustrezen tlak. Glejte, *Tehnični podatki na strani 174*.

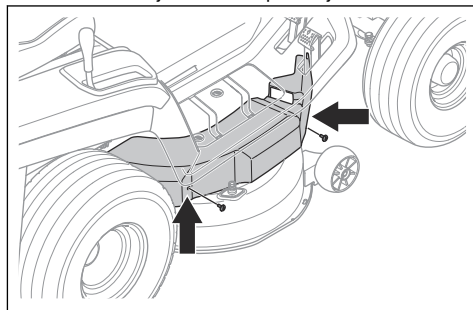
## Kosišče

### Odstranitev in namestitev kosišča

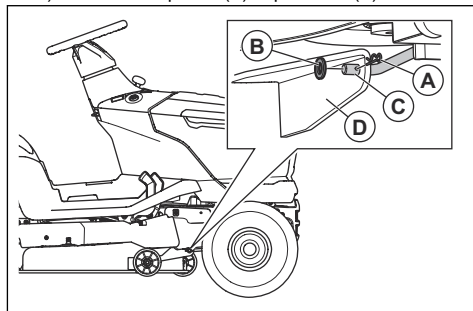
1. Izklop kosišče in zaustavite motor.
2. Kosišče nastavite v najnižji položaj.
3. Odstranite 2 vijaka in levi pokrov jermena.



4. Odstranite 2 vijaka in desni pokrov jermena.



5. Snemite pogonski jermen z leve jermenice rezila, da zmanjšate napetost pogonskega jermena.
6. Snemite pogonski jermen z jermenice motorja.
7. Za odklop sprednjega priklopa naredite naslednje.
  - a) Odstranite sponko (A) in podložko (B).



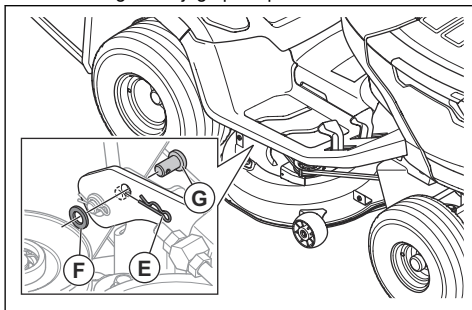
- b) Odklopite sprednji priklop (C) z nosilca (D) na kosišču.
8. Za odklop 2 zadnjih priklopov naredite naslednje. En zadnji priklop je na levi strani izdelka, drugi zadnji priklop je na desni strani.



**OPOZORILO:** Kosišče je težko.

Pod kosišče namestite lomilko ali podoben pripomoček, ki bo podpiralo težo kosišča, ko odklopite 2 zadnja priklopa.

- a) Odstranite sponko (E), podložko (F) in zatič (G) z desnega zadnjega priklopa.



- b) Kosišče odklopite z levega zadnjega priklopa.  
c) Z eno roko povlecite ročico za nastavev višine košnje in jo držite v najnižjem položaju. Odstranite sponko, podložko in zatič z desnega zadnjega priklopa.



**OPOZORILO:** Ne sprostite ročice za nastavev višine košnje. Mehanizem za nastavev višine košnje je vzmeten. Če ročice za nastavev višine košnje ne povlečete in držite, lahko sila vzmeti povzroči zmečkanino.

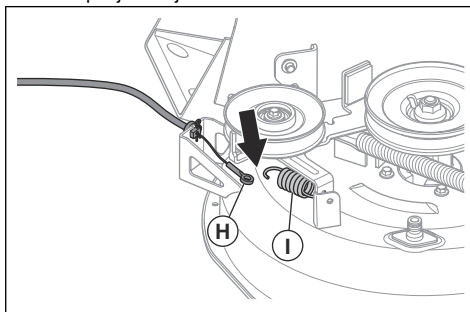
- d) Kosišče odklopite z desnega zadnjega priklopa.  
e) Previdno sprostite ročico za nastavev višine košnje.



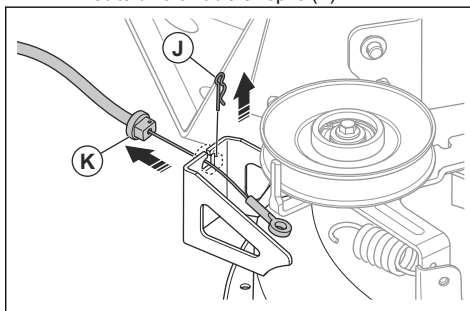
**OPOZORILO:** Mehanizem za nastavev višine košnje je vzmeten. Sila vzmeti lahko povzroči zmečkanino. Izogibajte se stiku z njimi.

9. Ročico za nastavev višine košnje premaknite v najvišji položaj.  
10. Pri modelu TC 112 za odklop kabla sklopke naredite naslednje.

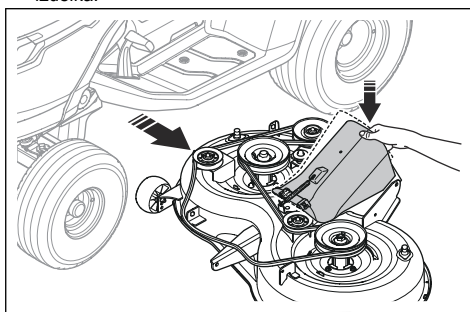
- a) Odklopite kabel sklopke (H) z vzmeti (I) na napenjalniku jermena.



- b) Odstranite sponko (J) in iz nosilca na kosišču izvlecite držalo kabla sklopke (K).



11. Pritisnite spodnjo izmetno cev in kosišče odstranite z izdelka.

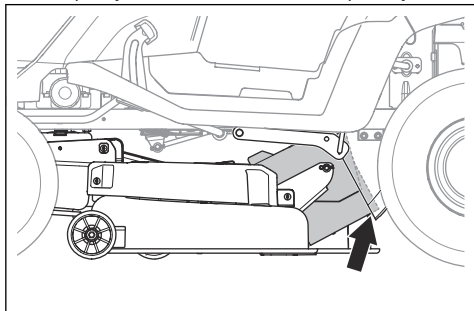


12. Kosišče znova namestite v obratnem zaporedju.

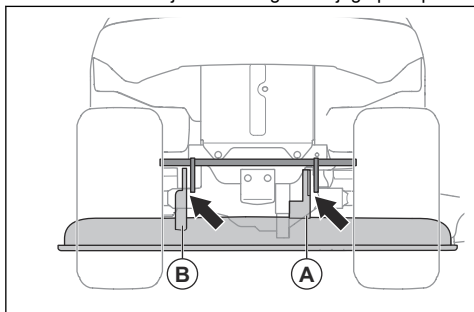


**POZOR:** Prepričajte se, da je pogonski jermen pravilno nameščen in da ga ob namestitvi kosišča ne boste stisnili.

- a) Prepričajte se, da je ob namestitvi kosišča spodnja izmetna cev v ustreznem položaju.

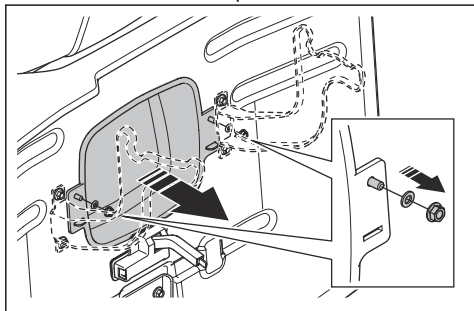


- b) Prepričajte se, da sta nosilca ob namestitvi kosišča v ustreznem položaju. Nosilec na desni strani (A) mora biti na notranji strani desnega zadnjega priklopa. Nosilec na levi strani (B) mora biti na zunanji strani levega zadnjega priklopa.



### Odstranitev in namestitev sredinske izmetne cevi .

1. Izklopite kosišče in zaustavite izdelek.
2. Obrnite vklopno stikalo v položaj za izklop (O) in odstranite ključ vklopnega stikala.
3. Odstranite zbiralnik za travo.
4. Odstranite dve matici in podložki.



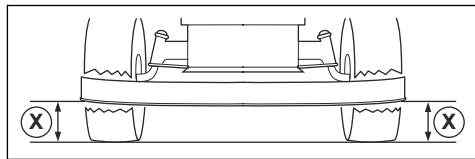
5. Izvlecite sredinsko izmetno cev.
6. Sredinsko izmetno cev znova namestite v obratnem zaporedju.

### Nastavitev vzporednosti kosišča

#### Obojestranska nastavitev kosišča

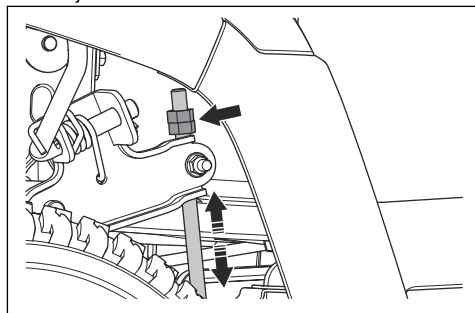
Če je višina košnje na desni in levi strani različna, lahko višino košnje prilagodite.

1. Prepričajte se, da je v vseh 4 pnevmatikah ustrezen tlak. Glejte, *Tlak v pnevmatikah na strani 163*.
2. Izdelek parkirajte na ravno površino.
3. Kosišče nastavite v najvišji položaj.
4. Na levi in desni strani izmerite razdaljo (X) od spodnjega roba kosišča do tal. Razdalja mora biti enaka na obeh straneh.



**OPOZORILO:** Rezila na kosišču so ostra in lahko povzročijo poškodbe. Uporabljajte zaščitne rokavice.

5. Odvijte varovalne matice na varovalih za višino košnje.



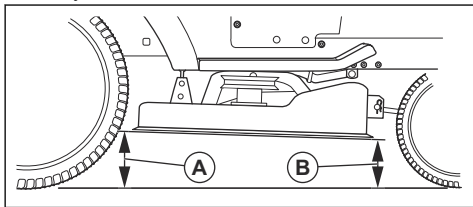
**Opomba:** Varovali za višino košnje sta za kosiščem in pred zadnjimi kolesi.

6. Prilagodite matice na varovalih za višino košnje tako, da je višina košnje na levi in desni strani kosišča enaka.
  - a) Za spust kosišča matice obrnite v nasprotni smeri urinega kazalca.
  - b) Za dvig kosišča matice obrnite v smeri urinega kazalca.
7. Znova izmerite razdaljo. Prilagajajte, dokler nista obe strani enaki.
8. Po opravljeni obojestranski nastavitvi zategnite varovalne matice.
9. Pokosite nekaj trave in si oglejte rezultate. Če je potrebno, izvedite prilagoditve.

## Izravnava sprednjega in zadnjega dela kosišča

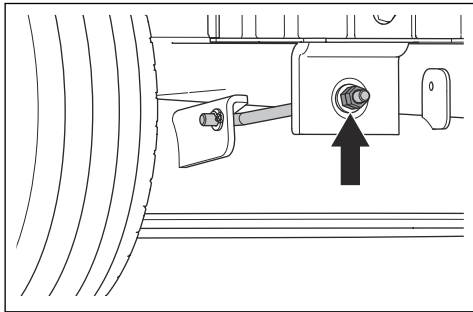
Pred začetkom izravnave sprednjega in zadnjega dela kosišča mora biti kosišče obojestransko izravnano. Glejte, *Obojestranska nastavitve kosišča na strani 165*.

1. Prepričajte se, da je v vseh 4 pnevmatikah ustrezen tlak. Glejte, *Tlak v pnevmatikah na strani 163*.
2. Izdelek parkirajte na ravno površino.
3. Kosišče nastavite v najvišji položaj.
4. Na sprednjem (A) in zadnjem delu (B) izmerite razdaljo od spodnjega roba kosišča do tal. Razdalja mora biti na sprednjem delu 5–10 mm manjša kot na zadnjem delu.



**OPOZORILO:** Rezila na kosišču so ostra in lahko povzročijo poškodbe. Uporabljajte zaščitne rokavice.

5. Če morate izravnati sprednji del, odvijte varovalno matico in obrnite matico na sprednjem priklopu.



**Opomba:** Sprednji priklop je na sprednjem delu izdelka, za dušilnikom.

- a) Za spust sprednjega dela kosišča matico obrnite v nasprotni smeri urinega kazalca.
- b) Za dvig kosišča matico obrnite v smeri urinega kazalca.
- c) Po opravljeni izravnavi sprednjega dela zategnite varovalno matico.

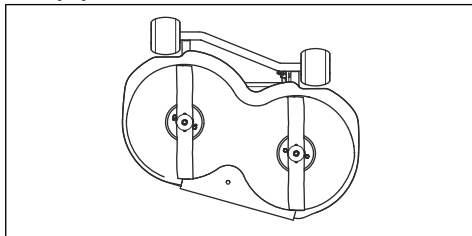
## Pregledovanje rezil



**POZOR:** Poškodovana ali neustrezno uravnotežena rezila lahko povzročijo poškodbe izdelka. Zamenjajte poškodovana rezila. Za pomoč pri brušenju in

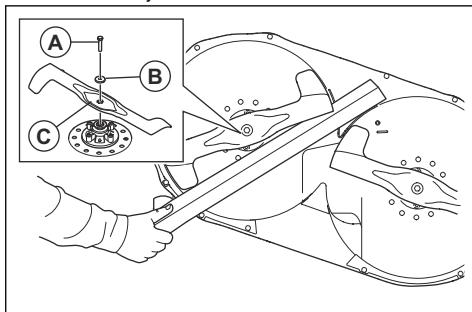
uravnoteženju rezil prosite pooblaščen servisno delavnico.

1. Odstranite kosišče. Glejte, *Odstranitev in namestitve kosišča na strani 163*.
2. Oglejte si rezila, da preverite, ali so poškodovana in ali jih je treba nabrusiti.

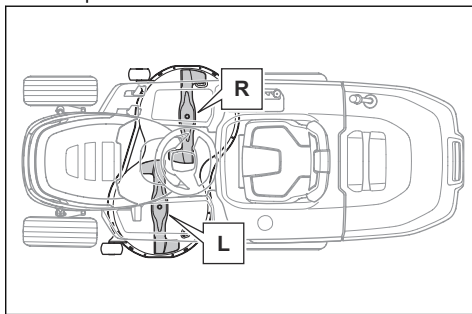


## Zamenjava lopatic

1. Rezila blokirajte z leseno klado.



2. Odstranite vijak (A), podložko (B) in rezilo (C).
3. Novi rezili namestite tako na levo kot desno stran. Levo rezilo je označeno z oznako "levo", desno rezilo pa z oznako "desno".



**POZOR:** Rezila imajo različno smer vrtenja. Desno rezilo mora biti nameščeno na desni strani, levo rezilo pa na levi strani.

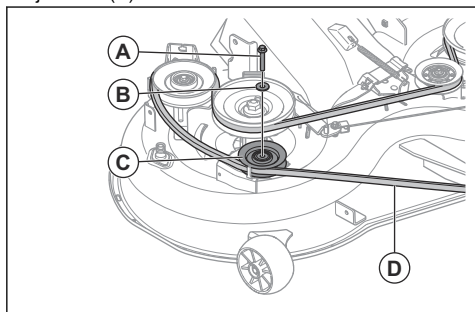


**OPOZORILO:** Zaradi neustrezne vrste rezila lahko kosišče povzroči izmet predmetov in povzroči resne poškodbe. Uporabljajte le rezila, navedena v *Odstranitve in namestitve kosišča na strani 163*.

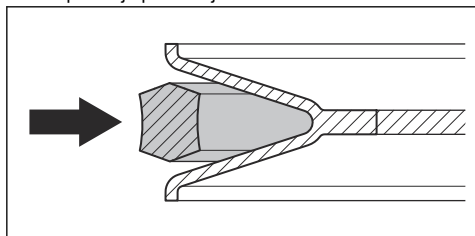
4. Prepričajte se, da so ukrivljeni konci rezil obrnjeni v smeri kosišča.
5. Vijake privijte z zateznim momentom 80 Nm.

### Zamenjava jermena kosišča

1. Odstranite kosišče. Glejte, *Odstranitev in namestitev kosišča na strani 163*.
2. Odstranite umazanijo in travo okoli ohišij ležajev, jermenic rezil in z zgornje površine kosišča.
3. Odstranite vijak (A), podložko (B) in napenjalno jermena (C).



4. Odstranite jermen kosišča (D) z jermenic rezil na kosišču.
5. Novo kosišče namestite v obratnem zaporedju.
  - a) Prepričajte se, da je jermen kosišča v ustreznem položaju pri vseh jermenicah.

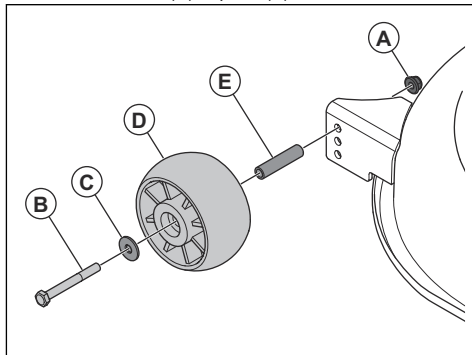


**POZOR:** Preverite, da jermen kosišča ni zvit. Glejte nalepko za namestitev jermena na kosišču.

### Nastavitev vodilnih kolesc

Vodilna kolesca ohranjajo kosišče v pravilnem položaju na tleh, kar preprečuje popoln odrez trave na večini terenov. Vodilna kolesca so pravilno nastavljena, če so nekoliko dvignjena od tal, ko je kosišče dvignjeno na potrebno višino košnje.

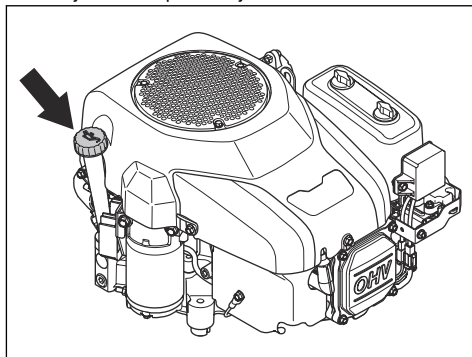
1. Izdelek parkirajte na ravno površino in izklopite motor.
2. Kosišče nastavite na potrebno višino košnje. Glejte, *Nastavitev višine košnje (TC 112) na strani 155* ali *Nastavitev višine košnje (TC 114) na strani 155*.
3. Odstranite matico (A), vijak (B), podložko (C), vodilno kolesce (D) in pušo (E).



4. Namestite vodilna kolesca, pušo, vijak, podložko in matico v eno od treh odprtin.
5. Nastavite vsa vodilna kolesca po enakem postopku.

### Preverjanje nivoja motornega olja

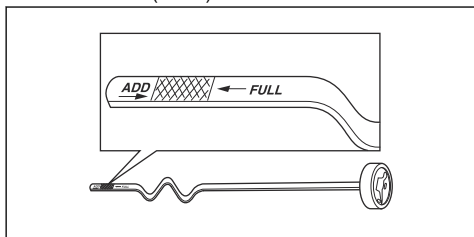
1. Izdelek parkirajte na ravna tla in zaustavite motor.
2. Odprite pokrov motorja.
3. Odvijte merilno palico in jo izvlcite.



4. Z merilne palice očistite olje.
5. Merilno palice vrnite na mesto in jo privijte.
6. Merilno palico odvijte in jo znova izvlcite ter odčitajte nivo olja.



- Nivo olja mora biti med oznakama na merilni palici. Če se nivo bliža oznaki ADD (Dodaj), dolijte olje do oznake FULL (Polno).



- Olje dolijte skozi odprtino, v kateri je nameščena merilna palica. Dolivajte ga počasi.

**Opomba:** Glejte *Tehnični podatki na strani 174* za vrste priporočenega motornega olja. Ne mešajte različnih vrst olja.

- Pred zagonom motorja merilno palico ustrezno privijte. Zaženite motor in ga za približno 30 sekund pustite v prostem teku. Izključite motor. Počakajte 30 sekund in znova preverite nivo olja.

## Zamenjava motornega olja

Če je motor hladen, ga pred iztakanjem motornega olja zaženite in pustite delovati 1–2 minuti. Segreto motorno olje je mogoče hitreje iztočiti.

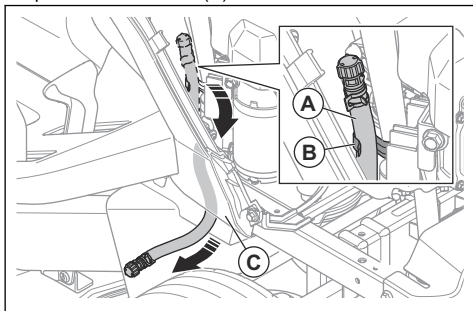


**OPOZORILO:** Pred izpustom motornega olja motor ne sme delovati dlje od 1–2 minuti. Motor postane zelo vroč, zaradi česar lahko pride do opeklin. Preden iztočite motorno olje, se motor mora ohladiti.



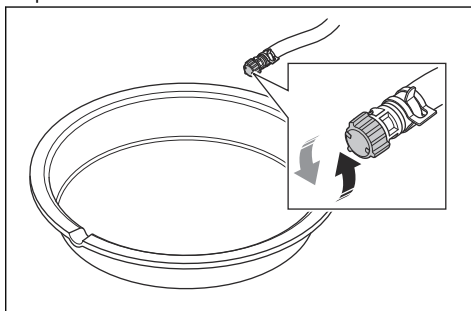
**OPOZORILO:** Če se z oljem polijete po telesu, se umijte z milom in vodo.

- Odstranite cev za izpust olja (A) z držala (B) in jo povlecite skozi režo (C).

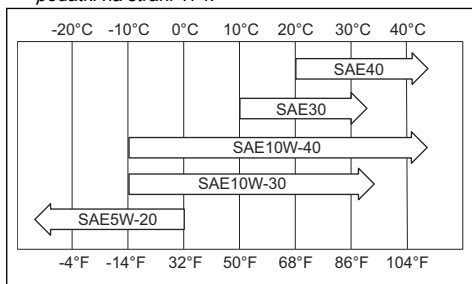


- Pod vijak za izpust olja postavite zbiralno posodo.
- Odstranite merilno palico.

- Odstranite pokrovček z ventila za izpust olja na cevi za izpust olja in počakajte, da motorno olje odteče v posodo.



- Ko odteče vse olje, namestite pokrovček na ventil za izpust olja.
- Če je motor opremljen z oljnim filtrom, zamenjajte oljni filter. Glejte, *Zamenjava oljnega filtra (TC 114) na strani 168*.
- Olje počasi dolijte skozi odprtino za merilno palico. Uporabite olje z viskoznostjo, ki ustreza obsegom temperatur, kot je prikazano na sliki. Glejte, *Tehnični podatki na strani 174*.



**POZOR:** Ne mešajte različnih vrst olja.

- Namestite merilno palico.
- Zavržite rabljeno motorno olje.

## Zamenjava oljnega filtra (TC 114)



**OPOZORILO:** Uporabljajte zaščitne rokavice. Če se z oljem polijete po telesu, se umijte z milom in vodo.

- Odtočite motorno olje. Glejte, *Zamenjava motornega olja na strani 168*.
- Oljni filter zavrtite v nasprotni smeri urinega kazalca, da ga odstranite.
- Z novim motornim oljem rahlo namažite gumijasto tesnilo novega oljnega filtra.



4. Oljni filter ročno obrnite, da je gumijasto tesnilo v ustreznem položaju, nato ga privijte še za pol obrata.
5. V motor dolijte novo motorno olje. Glejte, *Zamenjava motornega olja na strani 168*.
6. Zaženite motor in ga pustite 3 minute delovati v prostem teku.
7. Zaustavite motor, nato pa se prepričajte, da iz oljnega filtra ne uhaja olje.
8. Dolijte motorno olje, da nadomestite olje, ki je steklo v novi oljni filter.

## Urniki odpravljanja težav

Če rešitve težave ne najdete v teh navodilih, se obrnite na servisnega zastopnika družbe Husqvarna.

Težava	Vzrok	Ukrep
Zaganjalni motor ne zažene motorja.	Parkirna zavora ni aktivirana.	Uporabite parkirno zavoro. Glejte, <i>Aktivacija in sprostitvev parkirne zavo-re na strani 154</i> .
	Kosišče je vklopljeno.	Izklopite kosišče. Glejte, <i>Aktiviranje in izklop kosišča (TC 112) na strani 154</i> .
	Glavna varovalka je pregorela.	Zamenjajte glavno varovalko. Glejte, <i>Zamenjava glavne varovalke na strani 161</i> .
	Zaklep vžiga je poškodovan.	Obrnite se na servisnega zastopnika Husqvarna.
	Povezava med kabli in akumulatorsko baterijo je slaba.	Akumulatorska baterija mora biti pravilno povezana. Glejte, <i>Priklop akumulatorja na strani 152</i> .
	Akumulatorska baterija je prešibka.	Napolnite baterijo. Glejte, <i>Polnjenje baterije na strani 162</i> .
	Zaganjalnik motorja je poškodovan.	Obrnite se na servisnega zastopnika Husqvarna.
Motor se ne zažene, ko zaganjalnik motorja zažene motor.	V posodi za gorivo ni goriva.	Rezervoar za gorivo napolnite z gorivom. Glejte, <i>Dolivanje goriva na strani 152</i> .
	Vžigala svečka je poškodovana.	Preglejte svečko. Vžigalno svečko po potrebi zamenjajte. Glejte, <i>Pregled in zamenjava svečke na strani 161</i> .
	Vžigalni kabel je poškodovan.	Obrnite se na servisnega zastopnika Husqvarna.
	V uplinjalniku ali vodu za gorivo je umazanija.	Obrnite se na servisnega zastopnika Husqvarna.
	Filter za gorivo je zamašen.	Zamenjajte filter goriva. Glejte, <i>Zamenjava filtra goriva na strani 160</i> .

Težava	Vzrok	Ukrep
Motor ne deluje enakomerno.	Vžigala svečka je poškodovana.	Preglejte svečko. Vžigalno svečko po potrebi zamenjajte. Glejte, <i>Pregled in zamenjava svečke na strani 161.</i>
	Uplinjalnik ni nastavljen pravilno.	Obrnite se na servisnega zastopnika Husqvarna.
	Zračni filter je zamašen.	Očistite ali zamenjajte zračni filter. Glejte, <i>Čiščenje in zamenjava zračnega filtra na strani 160.</i>
	Ventil posode za gorivo je blokiran.	Obrnite se na servisnega zastopnika Husqvarna.
	V uplinjalniku ali vodu za gorivo je umazanija.	Obrnite se na servisnega zastopnika Husqvarna.
	Filter za gorivo je zamašen.	Zamenjajte filter goriva. Glejte, <i>Zamenjava filtra goriva na strani 160.</i>
Motor nima moči.	Zračni filter je zamašen.	Očistite ali zamenjajte zračni filter. Glejte, <i>Čiščenje in zamenjava zračnega filtra na strani 160.</i>
	Vžigala svečka je poškodovana.	Preglejte svečko. Vžigalno svečko po potrebi zamenjajte. Glejte, <i>Pregled in zamenjava svečke na strani 161.</i>
	V uplinjalniku ali vodu za gorivo je umazanija.	Obrnite se na servisnega zastopnika Husqvarna.
	Žica za plin je nepravilno nastavljena.	Obrnite se na servisnega zastopnika Husqvarna.
Motor se zaustavi, ko želite izdelek upravljati v vzratni smeri.	Sistem vzratnega delovanja (ROS) ni vklopljen.	Vklopite sistem vzratnega delovanja (ROS). Glejte, <i>Uporaba sistema vzratnega delovanja (ROS) na strani 155.</i>
V menjalniku ni dovolj moči.	Dovod zraka za menjalnik ali hladilna rebra so blokirani.	Obrnite se na servisnega zastopnika Husqvarna.
	Ventilator na menjalniku je poškodovan.	Obrnite se na servisnega zastopnika Husqvarna.
	V menjalniku ni olja ali pa je nivo olja prenizek.	Obrnite se na servisnega zastopnika Husqvarna.
	Pogonski sistem je izklopljen.	Aktivirajte pogonski sistem. Glejte, <i>Aktivacija in izklop pogonskega sistema na strani 154.</i>
Akumulatorska baterija se ne polni.	Akumulatorska baterija je poškodovana.	Zamenjajte baterijo. Glejte, <i>Zamenjava akumulatorja na strani 162.</i>
	Povezava pri priključnih sponkah akumulatorske baterije je slaba.	Akumulatorska baterija mora biti pravilno povezana. Glejte, <i>Priključitev akumulatorja na strani 152.</i>

Težava	Vzrok	Ukrep
Na izdelku je čutiti tresenje.	Rezila niso trdno pritrjena.	Zategnite rezila. Glejte, <i>Tehnični podatki na strani 174.</i>
	Rezila niso pravilno nameščena.	Poskrbite, da so rezila pravilno nameščena. Glejte, <i>Pregledovanje rezil na strani 166.</i>
	Rezila niso uravnotežena.	Preglejte, ali so rezila obrabljena ali poškodovana. Glejte, <i>Pregledovanje rezil na strani 166.</i>
	Motor ni trdno pritrjen.	Obrnite se na servisnega zastopnika Husqvarna.
	Jermenice so zamaknjene ali zrahljane.	Obrnite se na servisnega zastopnika Husqvarna.
Rezultati košnje niso zadovoljivi.	Rezila so otopela.	Preglejte, ali so rezila obrabljena ali poškodovana. Glejte, <i>Pregledovanje rezil na strani 166.</i>
	Trava je dolga ali mokra.	Glejte, <i>Zagotavljanje dobrih rezultatov košnje na strani 156.</i>
	Kosišče ni vzporedno.	Nastavite vzporednost kosišča. Glejte, <i>Nastavitev vzporednosti kosišča na strani 165.</i>
	Kosišče je zamašeno s travo.	Očistite kosišče. Glejte, <i>Čiščenje kosišča na strani 159.</i>
	Zračne odprtine v kosišču so zamašene.	Očistite kosišče. Glejte, <i>Čiščenje kosišča na strani 159.</i>
	Okoli jermenic rezila je umazanija.	Očistite kosišče. Glejte, <i>Čiščenje kosišča na strani 159.</i>
	Tlaka v pnevmatikah na desni in levi strani se razlikujeta.	Prepričajte se, da je v vseh 4 pnevmatikah ustrezen tlak. Glejte, <i>Tlak v pnevmatikah na strani 163.</i>
	Izdelek deluje pri preveliki hitrosti.	Glejte, <i>Tehnični podatki na strani 174.</i>
	Število vrtljajev motorja je prenizko.	Glejte, <i>Tehnični podatki na strani 174.</i>
	Jermen kosišča drsi.	Obrnite se na servisnega zastopnika Husqvarna.
	Jermen kosišča je obrabljen ali poškodovan.	Zamenjajte jermen kosišča. Glejte, <i>Zamenjava jermena kosišča na strani 167.</i>
Rezila kosišča se ne začnejo vrteti, ko je kosišče vklopljeno.	Na izmetu trave ni nameščenega zbiralnika za travo ali druge dodatne opreme (če je na voljo).	Na izmet trave namestite zbiralnik za travo ali drugo dodatno opremo (če je na voljo).

# Transport skladiščenje in odstranitev

## Prevoz

- Izdelek je težek in lahko povzroči zmečkanine. Bodite previdni, ko ga natovarjate ali raztovarjate z vozila ali prikolice.
- Za prevoz izdelka uporabite odobreno prikolico.
- Pred prevozom izdelka s prikolico ali po cesti se seznanite z lokalnimi prometnimi predpisi.
- Za lažje natovarjanje izdelka na prikolico kosišče prestavite v najvišji položaj.

## Varna pritrditev izdelka med prevozom



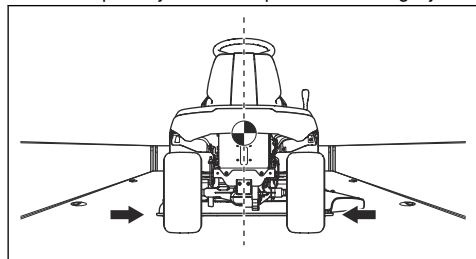
**OPOZORILO:** Preden izdelek pritrdite, morate prebrati in razumeti poglavje o varnosti. Glejte, *Varnost na strani 142*.



**OPOZORILO:** Aktiviranje parkirne zavore ni zadosten ukrep za zaščito izdelka med prevozom. Izdelek trdno pričvrstite v prostor za nalaganje.

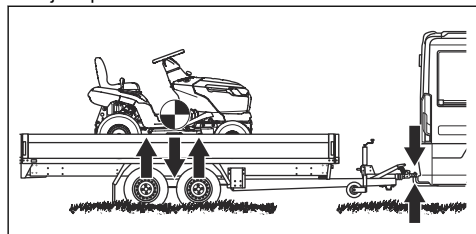
Oprema: 2 odobrena trakova in 4 zagozde.

1. Izdelek parkirajte v sredino prostora za nalaganje.

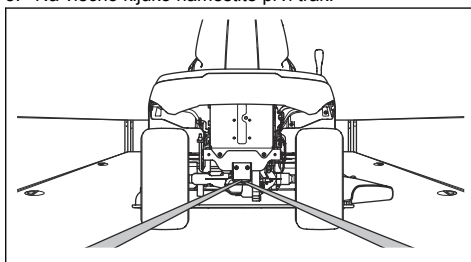


**POZOR:** Pri prevozu z vozilom s pokrivalom počakajte, da se izdelek ohladi, preden ga postavite pod pokrivalo.

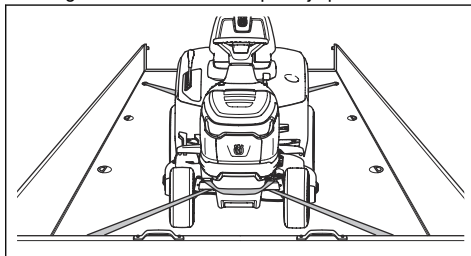
2. Središče težišča izdelka mora biti nad osjo koles transportnega vozila. Če za prevoz uporabljate prikolico, preverite, ali je navpična sila na vlečno kljuko pravilna.



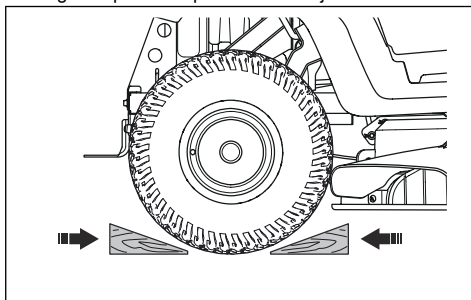
3. Uporabite parkirno zavoro.
4. Odstranite vse nepritrjene predmete.
5. Na vlečno kljuko namestite prvi trak.



6. Trak povlecite nazaj, tako da pritrdite izdelek na prostor za nalaganje.
7. Drugi trak namestite okoli sprednje preme.



8. Trak pritrdite na prostor za nalaganje.
9. Trak povlecite proti sprednjemu delu prostora za nalaganje in izdelek pritrdite na prostor za nalaganje.
10. Zagozde postavite pred in za zadnja kolesa.



## Skladiščenje

Ob koncu sezone ali pred skladiščenjem, ki je lahko daljše od 30 dni, izdelek pripravite na shranjevanje. Če gorivo v posodi za gorivo stoji 30 dni ali več, lahko lepljivi delci povzročijo blokado uplinjalnika. To ima lahko negativne posledice za delovanje motorja.

Dodajte stabilizator, da preprečite nastanek lepljivih delcev med skladiščenjem. Če uporabljate alkilatni bencin, ne potrebujete stabilizatorja. Če uporabljate standardni bencin, ne začnite uporabljati alkilatnega. To lahko povzroči strjevanje občutljivih gumijastih delov. Gorivu v posodi za gorivo ali posodi za shranjevanje dodajte stabilizator. Vedno uporabite mešalno razmerje, ki ga navede proizvajalec. Motor naj deluje vsaj 10 minut, ko dodate stabilizator, dokler ta ne steče v uplinjalnik.



**OPOZORILO:** Izdelka s polno posodo z gorivom ne hranite v zaprtih prostorih ali prostorih s slabim pretokom zraka. Nevarnost požara, če pridejo hlapi goriva v bližino odprtega plamena, isker, ali indikatorskih lučk pri, na primer, grelnikih vode, zalogovnikih vroče vode in sušilnikih perila.



**OPOZORILO:** Z izdelka odstranite travo, listje in druge vnetljive snovi, da zmanjšate nevarnost požara. Pred skladiščenjem se motor mora ohladiti.

- 
- Očistite izdelek, glejte *Čiščenje izdelka na strani 158*. Popravite poškodovano barvo, da preprečite korozijo.
  - Preglejte, ali je kakšen del izdelka obrabljen ali poškodovan, terategnite zrahljane vijake in matice.
  - Odstranite baterijo. Očistite, napolnite in jo skladiščite na hladnem.
  - Zamenjajte motorno olje in zavržite odpadno olje.
  - Izpraznite posodo za gorivo. Zaženite motor in ga pustite delovati, dokler v uplinjalniku ne zmanjka goriva.



**POZOR:** V primeru uporabe stabilizatorja ne izpraznite posode za gorivo in uplinjalnika.

- 
- Zaprite ventil za prekinitev pretoka goriva.
  - Odstranite vžigalne svečke in v vsak valj nalijte približno eno žlico motornega olja. Ročno obračajte gred motorja, da se olje porazdeli, nato pa znova namestite čepe.
  - Namažite vse mazalke, zglobne in preme.
  - Izdelek hranite na čistem in suhem mestu ter ga pokrijte, da ga še dodatno zaščitite.
  - Prekrivalo za zaščito izdelka med skladiščenjem ali prevozom je na voljo pri vašem prodajalcu.

## Odstranitev

- Kemikalije so lahko nevarne, zato jih ni dovoljeno iztočiti na tla. Uporabljene kemikalije vedno zavržite na servisnem centru ali primernem odlagalšču.
- Če je izdelek izrabljen, ga pošljite prodajalcu ali ustreznemu zbirno-reciklažnemu centru.

- Olje, oljne filtre, gorivo in akumulator imajo lahko škodljive posledice za okolje. Spoštujte lokalne zahteve za recikliranje in veljavne predpise.
- Baterije ne zavržite med gospodinjske odpadke.
- Baterijo zavržite v pooblaščen servisni delavnici Husqvarna ali v zbirnem centru za odpadne baterije.

## Tehnični podatki

### Tehnični podatki

	TC 112	TC 114
<b>Mere</b>		
Širina brez kosišča, mm	916	916
Širina s kosiščem, mm	990	990
Višina, mm	1100	1100
Dolžina, brez zbiralnika za travo, mm	1850	1850
Dolžina, z zbiralnikom za travo, mm	2170	2290
Teža s kosišče, in prazno posodo, kg	211	214
Medosna razdalja, mm	1152	1152
Širina koloteka, spredaj, mm	730	730
Širina koloteka, zadaj, mm	700	700
Tlak v pnevmatikah, spredaj, kPa/bar/PSI	150/1,5/21,76	150/1,5/21,76
Tlak v pnevmatikah, zadaj, kPa/bar/PSI	100/1/14,5	100/1/14,5
Sprednji pnevmatiki	15 × 6–6	15 × 6–6
Zadnji pnevmatiki	18 × 8,5–8	18 × 8,5–8
Najv. naklon, stopinje °	10	10
Največja dovoljena masa vlečne opreme pri naklonu 10°, kg	100	100
Največja dovoljena navpična sila na vlečni kljuki, N/kg	250/25	250/25
Največja dovoljena vodoravna sila na vlečni kljuki, N/kg	250/25	250/25
<b>Motor</b>		
Znamka/model	Husqvarna / HS 413AE	Husqvarna / HS 452AE
Nazivna izhodna moč motorja v kW <sup>13</sup>	8,0	9,0
Prostornina, cm <sup>3</sup>	413	452
Najv. število vrtljajev motorja v vrt/min	2800	2800
Najv. hitrost pri vožnji naprej, km/h	9	9
Najv. hitrost pri vzratni vožnji, km/h	5	5
Gorivo, neosvinčeno, največja vsebnost etanola/najnižje oktansko število	E10/92	E10/92
Prostornina rezervoarja za gorivo, litri	6	6

<sup>13</sup> Navedena vrednost moči stroja je povprečni skupni izhod (pri določenem številu vrtljajev na minuto) običajnega proizvodnega stroja za model stroja, izmerjen po standardu SAE J1349/ISO1585. Stroji masovne proizvodnje imajo lahko drugačno vrednost. Dejanska moč izdelka, nameščenega na končni napravi, je odvisna od delovne hitrosti, okoljskih pogojev in drugih vrednosti.

	TC 112	TC 114
Olje	Razred SF, SH ali SJ SAE40, SAE30, SAE10W-30, SAE10W-40 ali SAE5W-20	Razred SF, SH ali SJ SAE40, SAE30, SAE10W-30, SAE10W-40 ali SAE5W-20
Količina olja z oljnim filtrom, litri	Ni navedeno	1,2
Količina olja brez oljnega filtra, litri	1,15	1,15
Zagon motorja	Električni zaganjalnik, 12 V	Električni zaganjalnik, 12 V
<b>Menjalnik</b>		
Znamka/model	Hydro-Gear, T2	Hydro-Gear, T2
Prostornina olja, litri	2	2
<b>Električni sistem</b>		
Vrsta	12V, negativna ozemljitev	12V, negativna ozemljitev
Baterija	12 V, 20 Ah	12 V, 20 Ah
Svečka	HQT-9	HQT-9
Razmik elektrod, mm/in	0,6–0,8/0,024–0,032	0,6–0,8/0,024–0,032
Vrsta žarnice	12 V, 18 W	12 V, 18 W
<b>Kosišče</b>		
Širina rezanja, mm	950	950
Višina košnje, 6 položajev, mm	25–100	25–100
<b>Emisije hrupa</b> <sup>14</sup>		
Raven zvočne moči, izmerjena v dB(A)	97	98
Nivo moči hrupa, zajamčeno dB(A)	100	100
<b>Nivoji hrupa</b> <sup>15</sup>		
Raven zvočnega tlaka pri uporabnikovem ušesu v dB (A)	86	87
<b>Ravni vibracij</b> <sup>16</sup>		
Nivo vibracij pri volanu, m/s <sup>2</sup>	5,3	6,1
Nivo vibracij pri sedežu, m/s <sup>2</sup>	1,7	2,3
<b>Rezila</b>		
Dolžina rezila v mm	483	483
Številka izdelka, levo rezilo	537 67 40-10	537 67 40-10
Številka izdelka, levo rezilo	537 67 41-10	537 67 41-10

<sup>14</sup> Emisije hrupa v okolje, merjene kot moč zvoka ( $L_{WA}$ ), v skladu z direktivo ES 2000/14/ES.

<sup>15</sup> Raven zvočnega tlaka v skladu s standardom EN ISO 5395. Zabeleženi podatki za raven zvočnega tlaka imajo tipično statistično razpršitev (standardni odklon) 3,0 dB(A).

<sup>16</sup> Raven vibracij v skladu s standardom EN ISO 5395. Zabeleženi podatki za raven vibracij imajo tipično statistično razpršitev (standardni odklon) 1,5 m/s<sup>2</sup> (volan) in 1,5 m/s<sup>2</sup> (sedež).



**OPOZORILO:** Uporabljajte samo kosišča, ki so navedena v tem priročniku. Kosišča, ki niso odobrena za ta izdelek, lahko povzročijo izmet predmetov pri veliki hitrosti in hude telesne poškodbe.

#### Kontrolne točke

Vzporednost kosišča z višino košnje v položaju 1	5–10 mm/0,197–0,394 palca
Upravljanje višine košnje v položaju 1	25 ± 2 mm/0,98 ± 0,079 palca

## Servis

### Servisiranje

Pri pooblaščenem servisnem centru opravite letni pregled, da poskrbite za varno in učinkovito delovanje izdelka na vrhuncu sezone. Najprimernejši čas za servis ali pregled izdelka je zunaj sezone.

Ko pošiljate naročilo za rezervne dele, navedite podatke o letu nakupa, modelu, vrsti in serijski številki.

Vedno uporabljajte originalne rezervne dele.



# Izjava o skladnosti

## Izjava EU o skladnosti

Pri Husqvarna AB, SE 561 82 Huskvarna, ŠVEDSKA,  
tel. +46 36 146500, na lastno odgovornost izjavljamo, da  
je predstavljeni izdelek:

<b>Opis</b>	<b>Sedežna kosilnica</b>
<b>Znamka</b>	Husqvarna
<b>Vrsta/model</b>	TC 112, TC 114
<b>Identifikacija</b>	Serijske številke od letnika 2023 dalje

v celoti skladen z naslednjimi direktivami in uredbami  
EU:

Direktiva/uredba	Opis
2006/42/ES	"o strojih"
2014/30/EU	"o elektromagnetni združljivosti"
2000/14/EC	"o emisijah hrupa v okolico"
2011/65/EU	"o omejevanju uporabe nekaterih nevarnih snovi v električni in elektronski opremi"

in so pri tem v veljavi naslednji standardi in/ali tehnične  
specifikacije: EN ISO 5395-1:2013/A1:2018, EN ISO  
5395-3:2013/A1:2017/A2:2018, EN ISO 14982:2009, EN  
IEC 63000:2018.

Priglašeni organ: 0197, TÜV Rheinland LGA Products  
GmbH, Tillystrasse 2, 90431 Nürnberg, Germany je  
potrdil skladnost z direktivo Sveta 2000/14/ES, postopki  
ugotavljanja skladnosti: Priloga VI.

Za več informacij v zvezi z emisijami hrupa glejte  
poglavje *Tehnični podatki na strani 174*.

Huskvarna, 2023-01-30



Claes Losdahl, vodja razvoja/vrtni izdelki, Husqvarna AB

Odgovorni za tehnično dokumentacijo









[www.husqvarna.com](http://www.husqvarna.com)

Originalanweisungen  
Instructions d'origine  
Originele instructies  
Izvirna navodila

1143068-20



2023-12-22