

## PURGEUR D'AIR AUTOMATIQUE ROBOCAL - R2 - VENCAL

### Fonction

Le purgeur d'air automatique permet à l'installation de chauffage de fonctionner dans les meilleures conditions. Il élimine l'air dont la présence perturbe les échanges thermiques, provoque des bruits et favorise la corrosion des circuits.

### Construction

Corps laiton matriqué  
(chromé pour le modèle VENCAL)  
R2 et VENCAL : **Pointeau d'évacuation** en inox,  
Ressort inox  
Étanchéité sur l'axe par joint torique  
Flotteur en polypropylène

### Caractéristiques fonctionnelles

Pression maxi : 10 bar  
Pression de fonctionnement 2,5 bar  
Température maxi 110°C  
Fluide : eau, eau + glycol  
Teneur maxi en glycol : 30%



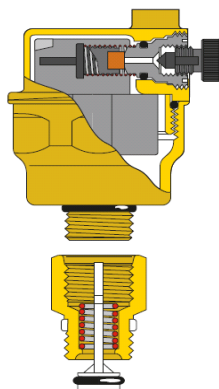
**ROBOCAL**

**PR** avec clapet  
d'isolement 3/8"

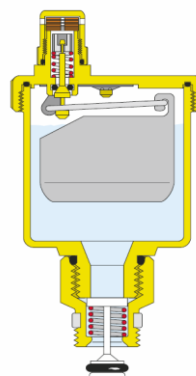


**R2**

**PR2** avec clapet  
d'isolement 3/8"  
**PR215** sans  
clapet - 1/2" M  
Emballage par 100



**ROBOCAL**



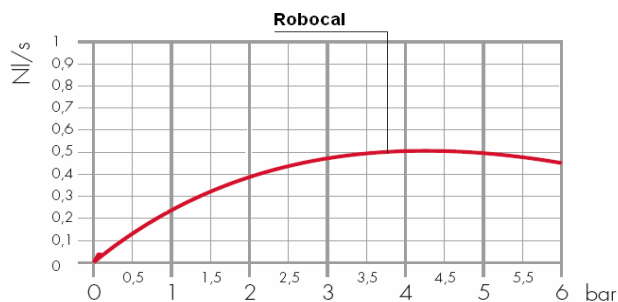
**R2 - VENCAL**



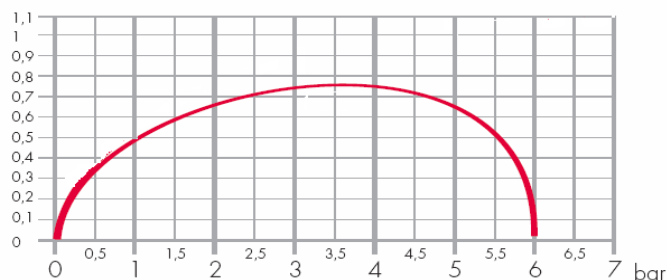
**VENCAL**

**PVENC** avec clapet  
d'isolement 3/8"  
**PVENC15** sans  
clapet - 1/2" M

### Débit d'air en évacuation :



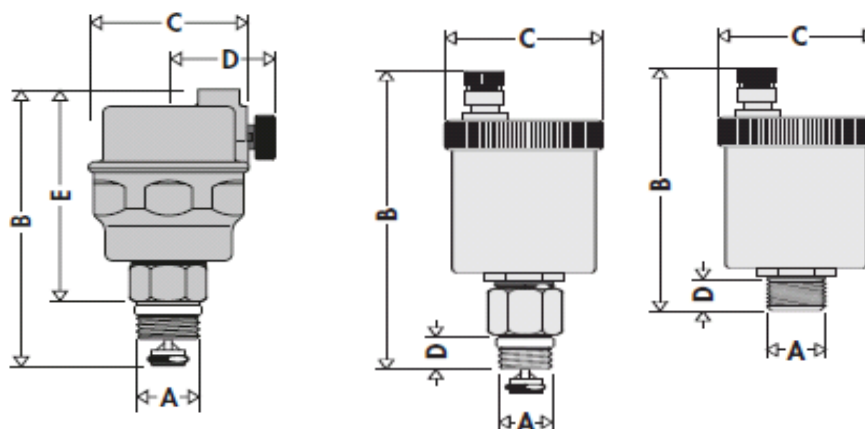
**PR - ROBOCAL**



**PR2 - PVENC**

# PURGEUR D'AIR AUTOMATIQUE ROBOCAL - R2 - VENCAL

## ■ Cotes



	A	B	C	D	E	Kg
<b>ROBOCAL</b>	3/8"	72	40	25	57	0.167
<b>PR2-VENCAL</b>	3/8"	96	48	11		0.21
<b>PR215-PVENC15</b>	1/2"	79	48	11		0.18

## ■ Pose

Montage en position verticale, en tous les points de l'installation où les accumulations de gaz risquent d'en perturber le bon fonctionnement

## ■ Accessoires

### Bouchon hygroscopique de sécurité.

Le bouchon hygroscopique de sécurité complète le mécanisme à pointeau quand le purgeur est en haut de colonne, ou quand le contrôle visuel est impossible. Il apporte une sécurité maximale.



Ref. ZBH

