

Kuatro

Collection





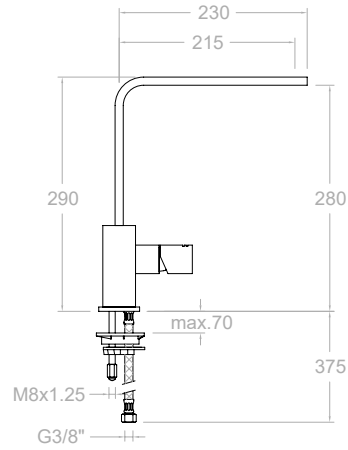
Caracteristiques Techniques

- Cartouches céramiques mitigeur:
Ø 25 mm sur lavabos, bidet et grand évier de cuisine
Ø 35 mm sur bain-douche et douche.
Ø 40 mm sur bain-douche encastré, douche encastrée,
ensemble mitigeur sur gorge.
- Cartouche thermostatique avec système Hot Block de sécurité anti-brûlure et système Thermostop de blocage de la température à 38°C.
- Débit à 3 bar : lavabo (9 l/min). Douche (10 l/min). Bain-douche (12 l/min).
- Prestations de confort en matière de fidélité, sensibilité et constance dans la sélection de la température.
- Niveau sonore à 3 bar < 20 dB.
- Chromé laiton : épaisseur du nickel :15 microns, épaisseur du chrome: 0,3 microns.
- Pression d'utilisation 1-5 bar, recommandée à 3 bar. Résiste aux pressions statiques 10 bar et coup de bélier de 25 bar.
- Température d'eau recommandée: 55°C. Température maximale d'utilisation: 65°C. Maximum 1 h à 90°C.
- Résistant aux chocs thermiques et agents chimiques anti-legionelles.
- Garantie 5 ans (robinetterie) et 3 ans (accessoires)

Finitions disponibles





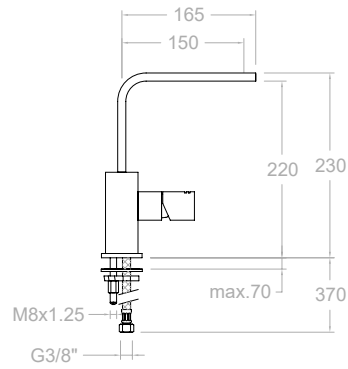


4729
222270

Mitigeur lavabo / évier bec haut orientable. Hauteur 290 mm, hauteur sous bec 280mm, saillie 215 mm.



Cartouche: 25000-2 (4750)



4721
222297

Mitigeur lavabo bec haut orientable. Hauteur 230 mm, hauteur sous bec 220 mm, saillie 150 mm.



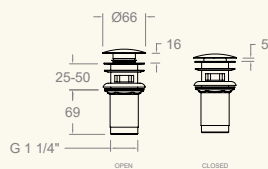
Cartouche: 25000-2 (4750)

Recommandations



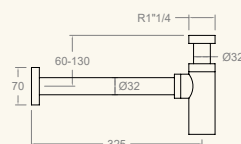
4719L
213477

Vidage CLIC CLAC.



4790
212118

Siphon laiton.



4788
212109

Vanne d'angle.

