

Meuble bas CLASSIK 120 cm 1 porte

MEUBLES



Meuble bas CLASSIK 120 cm 1 porte L.120 x l.59 x H.86 cm

- . Corps, portes et façades en panneau mélaminé 16 mm
- . Étagère à l'intérieur du caisson
- . Poignées en aluminium brossé
- . Caisson et porte réversible
- . Avec fileur selon la configuration du réfrigérateur (48cm)
- . Charnière clipsable avec amortisseur frein de course
- . Pieds à vérins réglables en hauteur de 0 à 15 mm
- . Vide sanitaire réglable



Recouvrements possible :

- . Éviers cuisinettes avec plaques intégrées de 1200 mm
- . Éviers cuisinettes avec découpe pour dominos de 1200 mm
- . Éviers à poser 1200 mm

Installation électroménagers possible :

- . Réfrigérateur 122L, 55 cm, 4 étoiles
- . Réfrigérateur 82L, 48 cm, 2 étoiles
- . Domino de cuisson



10-31-3288

FABRICATION
FRANÇAISE



ABCE120D05
Finition blanc



ABCE120D05
Finition blanc
Avec fileur



ABCE120D05
Finition blanc
Sans fileur

CARACTÉRISTIQUES :



BOIS PEFC



BOIS ÉPAISSEUR 16MM



RÉVERSIBLE

LES + PRODUIT :



100% RECYCLABLE



MONTAGE FACILE



LIVRÉ EN KIT



POIGNÉE EN ALUMINIUM
BROSSÉ



NETTOYAGE FACILE



CONTACT ALIMENTAIRE

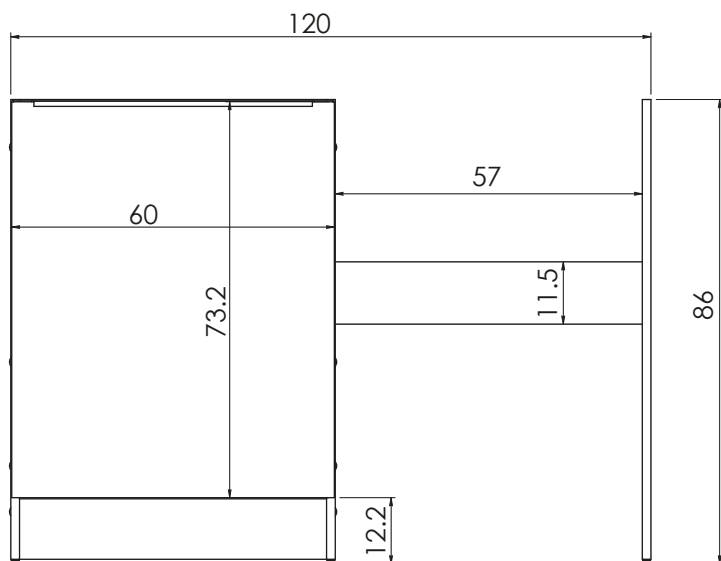


COMPATIBLE RÉFRIGÉRATEUR
48 CM

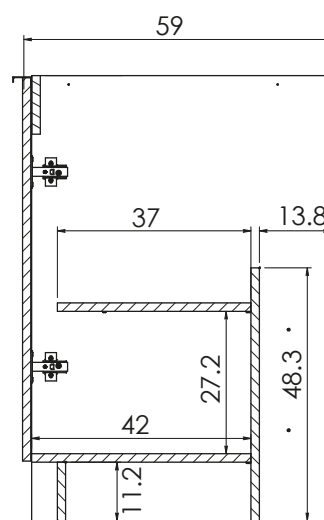
Meuble bas CLASSIK 120 cm 1 porte

SCHÉMA TECHNIQUE :

Vue face



Vue de profil



RÉFÉRENCES	DÉSIGNATIONS	COLORIS	DIMENSIONS L x P x H / cm	DIMENSIONS CAISSON L x P x H / cm	POIDS NET (KG)	PACKAGING	DÉLAI INDICATIF
ABCE120D05	Meuble bas CLASSIK 120 cm 1 porte avec niche pour réfrigérateur 48 et 55 cm	Blanc	120 x 59 x 86	60 x 59 x 86	31.90	Carton (30pcs/pal.)	1 à 2 semaines