

BANDEAU LED NU 5m 14,4W/m - 530 LM/M - 2700K

REF : 75081



Ref. 75081

Type : 1 ligne - 60 LED/m - (5050)

Lumens : 530 Lm/m

Puissance absorbée : 14,4W/m

Puissance globale : 72W

Température couleur : 2700K

Longueur : Boucle maximum 5m

Sectionnable tous les : 5 cm

Largeur : 10mm

Épaisseur : 2mm

Emballage : Pochette

EAN : 3760173779031

Gainage : Non

Dimensions



Paramètres Optiques

Efficacité Lumineuse : > 90%

Index Rendu Couleur (IRC) : > 80

Lumens / watt : ≈36,8lm/W/m

Paramètres Electriques

*Classification énergétique : **A** **G**

Tension entrée : 12V DC

Puissance à l'allumage : > 95%

Température et humidité de travail :

-15 °C- +45 °C/10%-70%

Allumage : Immédiat

Angle : 120°

Matériaux utilisés : PCB

Durée de vie théorique de la LED :

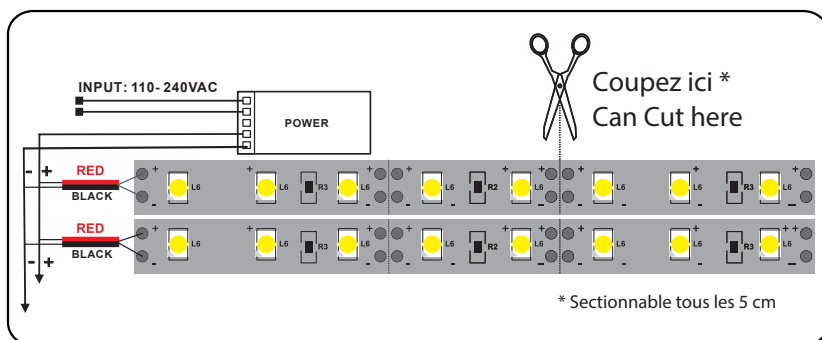
30,000 Heures

ON/OFF > 100 000

Indice de protection IP : IP20

Poids Net : ≈0,092 Kg

Connexion



Options :

-Connecteur clip 12V / 24V :

Forme L ref. 75265

Forme T ref. 75269

Forme X ref. 75273



-Cavalier Silicone 10mm ref. 75262



-Mini Contrôleur + Télécommande RF ref. 7657

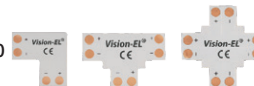


-Connecteur à souder 12V / 24V :

Forme L ref. 75277

Forme T ref. 752810

Forme X ref. 75285



-Connecteur départ + câble ref. 75231



*nouveau classement énergétique conforme à la réglementation en vigueur depuis le 01/09/2021

Les normes internationales fixent la tolérance du flux lumineux et de la charge associée à ± 10 %. La température des couleurs est soumise à une tolérance pouvant aller jusqu'à +/-150° Kelvin par rapport à la valeur nominale

Les produits présentés dans les documents, offres commerciales, catalogues ou fiches techniques sont soumis à modification sans préavis.

Les caractéristiques ne deviennent contractuelles qu'après accord écrit de la direction de MIIDEX LIGHTING.

BANDEAU LED NU 5m - 14,4W/m - RGB

REF : 75061



Équipé d'un connecteur

Ref. 75061

Type : 1 ligne - 60 LED/m (5050)

Lumens : /

Puissance absorbée : 14,4W/m

Puissance globale : 72W

Température couleur : RGB

Gainage : Non

Longueur : Boucle maximum 5m

Sectionnable tous les : 5 cm

Largeur : 10 mm

Épaisseur : 2 mm

Emballage : Pochette

EAN : 3760173779000

Dimensions



Paramètres Optiques

Efficacité Lumineuse : > 90%

Index Rendu Couleur (IRC) : > /

Lumens / watt : /

Paramètres Electriques

Tension entrée : 12V DC

Puissance à l'allumage : > 95%

Température et humidité de travail :

-15 °C- +45 °C/10%-70%

Allumage : Immédiat

Angle : 120°

Matériaux utilisés : PCB

Durée de vie théorique de la LED :

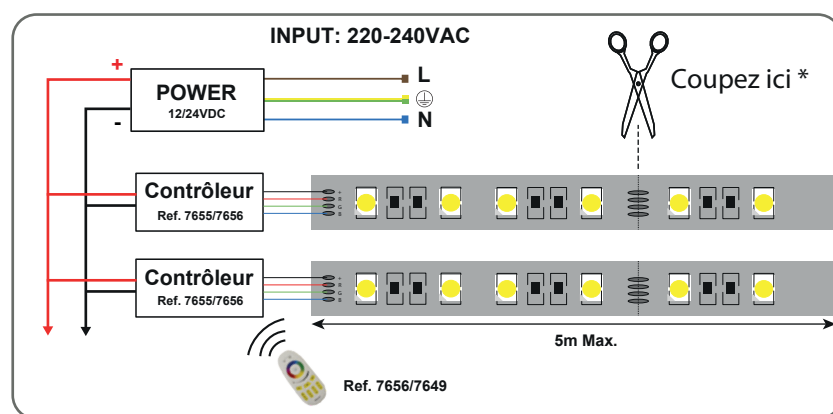
30,000 Heures

ON/OFF > 100 000

Indice de protection IP : IP20

Poids Net : ≈0,093 Kg

Connection : contrôleur RGB



Options :

Connecteurs bandeaux LED :

ref.75274, ref.75270, ref.75266
ref.75286, ref.75282, ref.75278
ref.75201, ref.75211, ref.7521
ref.7526, ref.75261, ref.75242
Cavalier Silicone 10mm :
ref. 75262

Mini Contrôleur

+ Télécommande RF :
ref. 7656

Contrôleur 4 Zones :

ref. 7655

Télécommande RF :

ref.7649

Contrôleur

+ Télécommande RF :
ref. 75180

Les normes internationales fixent la tolérance du flux lumineux et de la charge associée à ± 10 %. La température des couleurs est soumise à une tolérance pouvant aller jusqu'à +/-150° Kelvin par rapport à la valeur nominale

Les produits présentés dans les documents, offres commerciales, catalogues ou fiches techniques sont soumis à modification sans préavis.

Les caractéristiques ne deviennent contractuelles qu'après accord écrit de la direction de MIIDEX LIGHTING.

BANDEAU LED NU 5m - 14,4W/m - 6000K

REF : 75071



Ref. 75071

Type : 1 ligne - 60 LED/m (5050)

Lumens : 290Lm/m

Puissance absorbée : 14,4W/m

Puissance globale : 72W

Gainage : Non

Température couleur : 6000K

Longueur : Boucle maximum 5m

Sectionnable tous les : 5 cm

Largeur : 10mm

Epaisseur : 2mm

Emballage : Pochette

EAN : 3760173779017

Dimensions



Paramètres Optiques

Efficacité Lumineuse : > 90%

Index Rendu Couleur (IRC) : > 80

Lumens / watt : ≈20,14lm/W

Paramètres Electriques

Classification énergétique : **A+**

Tension entrée : 12V DC

Puissance à l'allumage : > 95%

Température et humidité de travail :

-15 °C- +45 °C/10%-70%

Allumage : Immédiat

Angle : 180°

Matériaux utilisés : PCB

Durée de vie théorique de la LED :

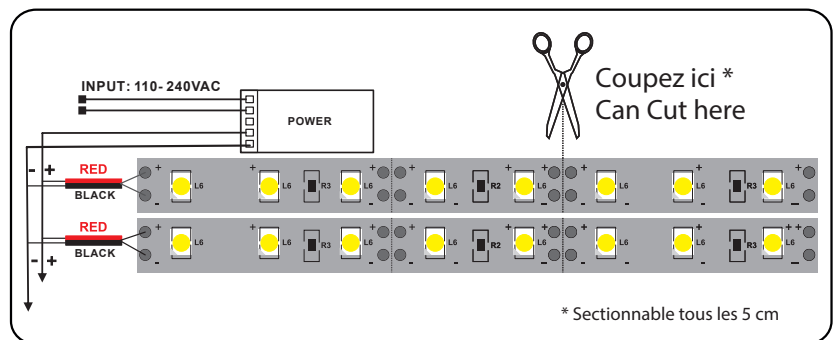
30,000 Heures

ON/OFF > 100 000

Indice de protection IP : IP20

Poids Net : ≈0,093Kg

Connexion



Options :

-Connecteur clip 12V / 24V :

Forme L ref. 75265

Forme T ref. 75269

Forme X ref. 75273



-Cavalier Silicone 10mm ref. 75262



-Mini Contrôleur + Télécommande RF ref. 7657



-Connecteur à souder 12V / 24V :

Forme L ref. 75277

Forme T ref. 752810

Forme X ref. 75285



-Connecteur départ + câble ref. 75231



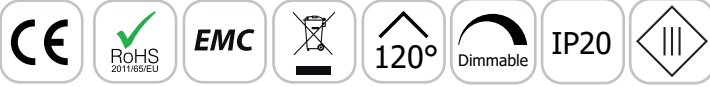
Les normes internationales fixent la tolérance du flux lumineux et de la charge associée à ± 10 %. La température des couleurs est soumise à une tolérance pouvant aller jusqu'à +/-150° Kelvin par rapport à la valeur nominale

Les produits présentés dans les documents, offres commerciales, catalogues ou fiches techniques sont soumis à modification sans préavis.

Les caractéristiques ne deviennent contractuelles qu'après accord écrit de la direction de MIIDEX LIGHTING.

BANDEAU LED NU 5m 14,4W/m - 400 LM/M - 4000K

REF : 75072



Ref. 75072

Type : 1 ligne - 60 LED/m (5050)

Lumens : 400 Lm / m

Puissance absorbée : 14,4W/m

Puissance globale : 72W

Température couleur : 4000K

Longueur : Boucle maximum 5m

Sectionnable tous les : 5 cm

Largeur : 10mm

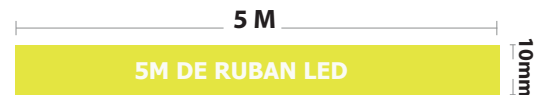
Épaisseur : 2mm

Emballage : Pochette

EAN : 3760173779024

Gainage : Non

Dimensions



Paramètres Optiques

Efficacité Lumineuse : > 90%
Index Rendu Couleur (IRC) : > 80
Lumens / watt : ≈27,77Lm/W/m

Paramètres Electriques

*Classification énergétique : **A** **G**

Tension entrée : 12V DC

Puissance à l'allumage : > 95%

Température et humidité de travail :

-15 °C- +45 °C/10%-70%

Allumage : Immédiat

Angle : 120°

Matériaux utilisés : PCB

Durée de vie théorique de la LED :

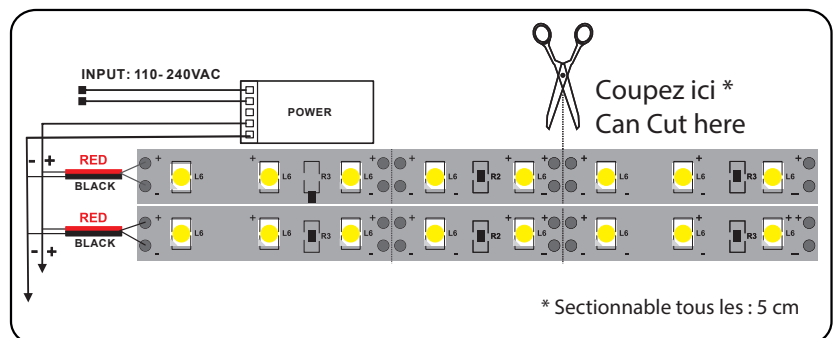
30,000 Heures

ON/OFF > 100 000

Indice de protection IP : IP20

Poids Net : ≈0,095Kg

Connexion



Options :

-Connecteur clip 12V / 24V :

Forme L ref. 75265

Forme T ref. 75269

Forme X ref. 75273



-Cavalier Silicone 10mm ref. 75262



-Mini Contrôleur + Télécommande RF ref. 7657

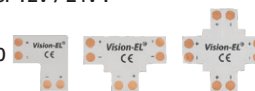


-Connecteur à souder 12V / 24V :

Forme L ref. 75277

Forme T ref. 752810

Forme X ref. 75285



-Connecteur départ + câble ref. 75231



*nouveau classement énergétique conforme à la réglementation en vigueur depuis le 01/09/2021

Les normes internationales fixent la tolérance du flux lumineux et de la charge associée à ± 10 %. La température des couleurs est soumise à une tolérance pouvant aller jusqu'à +/-150° Kelvin par rapport à la valeur nominale

Les produits présentés dans les documents, offres commerciales, catalogues ou fiches techniques sont soumis à modification sans préavis.

Les caractéristiques ne deviennent contractuelles qu'après accord écrit de la direction de MIIDEX LIGHTING.

BANDEAU LED NU 5m - 14,4W/m - ROUGE

REF : 75082



Ref. 75082

Type : 1 ligne - 60 LED/m (5050)

Lumens : /

Puissance absorbée : 14,4W/m

Puissance globale : 72W

Température couleur : Rouge

Dimmable : Oui

Longueur : Boucle maximum 5m

Largeur : 10mm

Épaisseur : 1,5mm

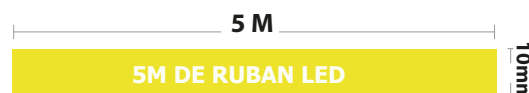
Sectionnable tous les : 5 cm

Emballage : Pochette

EAN : 3701124408730

Gainage : Non

Dimensions



Paramètres Optiques

Efficacité Lumineuse : > 90%

Index Rendu Couleur (IRC) : /

Lumens / watt : /

Paramètres Electriques

Classification énergétique : **A+**

Tension entrée : 12V DC

Puissance à l'allumage : > 95%

Température et humidité de travail :

-15 °C- +45 °C/10%-70%

Allumage : Immédiat

Angle : 180°

Matériaux utilisés : PCB

Durée de vie théorique de la LED :

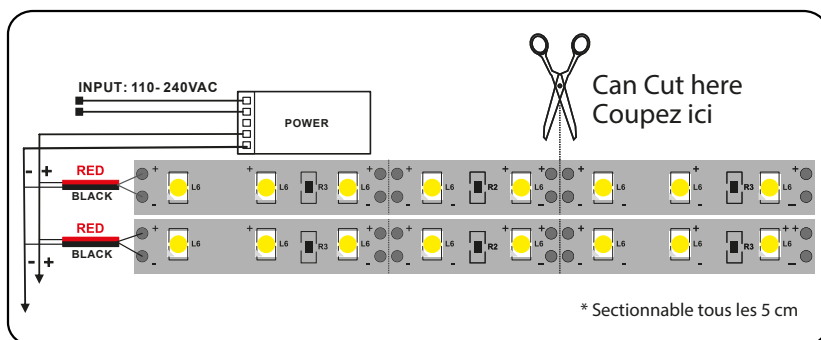
30,000 Heures

ON/OFF > 100 000

Indice de protection IP : IP20

Poids Net : ≈0,095Kg

Connexion



Options :

-Connecteur clip 12V / 24V :

Forme L ref. 75265

Forme T ref. 75269

Forme X ref. 75273



-Cavalier Silicone 10mm ref. 75262



-Mini Contrôleur + Télécommande RF ref. 7657

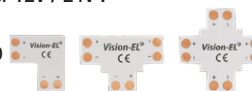


-Connecteur à souder 12V / 24V :

Forme L ref. 75277

Forme T ref. 752810

Forme X ref. 75285



-Connecteur départ + câble ref. 75231



Les normes internationales fixent la tolérance du flux lumineux et de la charge associée à ± 10 %. La température des couleurs est soumise à une tolérance pouvant aller jusqu'à +/-150° Kelvin par rapport à la valeur nominale. Les produits présentés dans les documents, offres commerciales, catalogues ou fiches techniques sont soumis à modification sans préavis. Les caractéristiques ne deviennent contractuelles qu'après accord écrit de la direction de MIIDEX LIGHTING.

BANDEAU LED NU 5m - 14,4W/m - RGB + WHITE

REF : 75110



Ref. 75110

Type : 1 ligne - 60 LED/m (5050)
(30RGB + 30 Blanche)

Lumens : 150 Lm/m

Puissance absorbée : 14,4W/m

Puissance globale : 72W

Gainage : Non

Température couleur : RGB + White (6000K)

Longueur : Boucle maximum 5m

Sectionnable tous les : 10 cm

Largeur : 12 mm

Epaisseur : 2 mm

Emballage : Pochette

EAN : 3701124412843

Dimensions



Paramètres Optiques

Efficacité Lumineuse : > 90%

Index Rendu Couleur (IRC) : > 80

Lumens / watt : 10,42 Lm/W/m

Paramètres Electriques

*Classification énergétique : **A** **G**

Tension entrée : 12V DC

Puissance à l'allumage : > 95%

Température et humidité de travail :

-15 °C- +45 °C/10%-70%

Allumage : Immédiat

Angle : 120°

Matériaux utilisés : PCB

Durée de vie théorique de la LED :

30,000 Heures

ON/OFF > 100 000

Indice de protection IP : IP20

Poids Net : ≈0,083Kg

Options :

Connecteurs bandeaux LED :

ref.7525, ref.75251, ref.752431

ref.75283, ref.75287, ref.75279

Cavalier Silicone 10mm :

ref. 75263

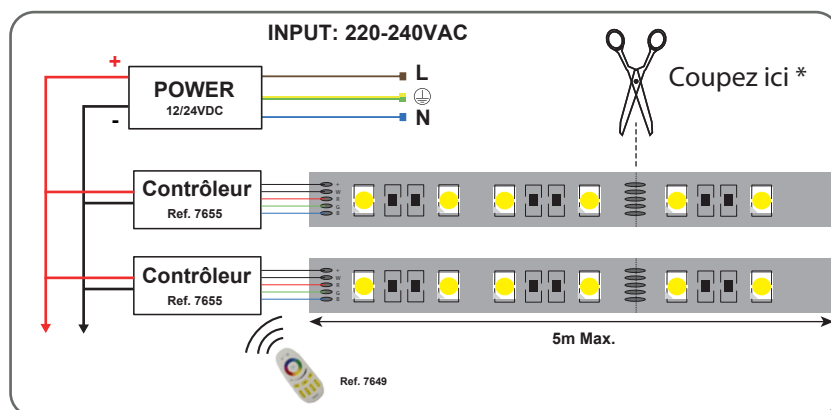
Contrôleur 4 Zones :

ref. 7655

Télécommande RF :

ref.7649

Connection : contrôleur RGBW



*nouveau classement énergétique conforme à la réglementation en vigueur depuis le 01/09/2021

Les normes internationales fixent la tolérance du flux lumineux et de la charge associée à ± 10 %. La température des couleurs est soumise à une tolérance pouvant aller jusqu'à +/-150° Kelvin par rapport à la valeur nominale

Les produits présentés dans les documents, offres commerciales, catalogues ou fiches techniques sont soumis à modification sans préavis.

Les caractéristiques ne deviennent contractuelles qu'après accord écrit de la direction de MIIDEX LIGHTING.