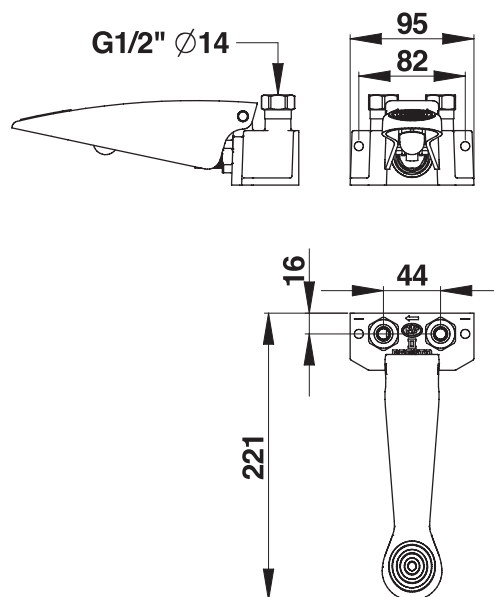


**Gamme :** Robinet simple temporisé pour lavabo

**Réf :** 23614 - PRESTO 520 mural ou au sol



#### > Pression d'utilisation recommandée :

- 1 à 5 bars

#### > Débit :

- 6 l/mn à 3 bars - Réglage 4 positions
- Dispositif anti-coup de bélier

#### > Durée d'écoulement :

- 3 à 5 secondes

#### > Fonctionnement :

- Par appui sur la pédale

#### > Alimentation hydraulique :

- Arrivée Mâle G 1/2" (15x21) en eau froide, chaude ou pré-mitigée

#### > Matière et couleur de finition :

- Corps et composants en laiton avec traitement nickel-chrome
- Polymère technique

#### > Résistance thermique :

- Ce robinet résiste à une température de 75°C durant 30 minutes dans le cadre de chocs thermiques

#### > Livré avec :

- 1 Joint d'écrou
- 1 Ecrou raccord
- 1 Ecrou pour tube de 12x14 mm
- Notice de pose

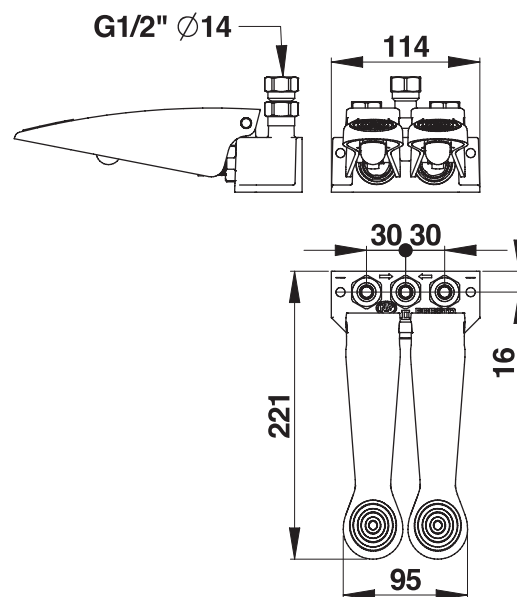
#### > Normes / Agréments :

- Classe acoustique II
- Corps en laiton chromé conforme aux normes NF EN1982 / NF EN12164 / NF EN12165
- Traitement de surface Nickel-Chrome selon NF EN12540
- Résistance au brouillard salin neutre (NSS) : 200 h selon NF ISO 9227



**Gamme :** Robinet mitigeur temporisé pour lavabo

**Réf :** 23644 - PRESTO 530 mural ou au sol



#### > Pression d'utilisation recommandée :

- 1 à 5 bars

#### > Débit :

- 6 l/mn à 3 bars - Réglage 4 positions
- Dispositif anti-coup de bélier

#### > Durée d'écoulement :

- 3 à 5 secondes

#### > Fonctionnement :

- Par appui sur la pédale

#### > Alimentation hydraulique :

- Arrivée Mâle G 1/2" (15x21) en eau froide, chaude ou pré-mitigée

#### > Matière et couleur de finition :

- Corps et composants en laiton avec traitement nickel-chrome
- Polymère technique

#### > Résistance thermique :

- Ce robinet résiste à une température de 75°C durant 30 minutes dans le cadre de chocs thermiques

#### > Livré avec :

- 1 Joint d'écrou
- 1 Écrou raccord
- 1 Écrou pour tube de 12x14 mm
- Notice de pose

#### > Normes / Agréments :

- Classe acoustique II
- Corps en laiton chromé conforme aux normes NF EN1982 / NF EN12164 / NF EN12165
- Traitement de surface Nickel-Chrome selon NF EN12540
- Résistance au brouillard salin neutre (NSS) : 200 h selon NF ISO 9227

