



 **ARISTON**

ALTEAS ONE NET

NOTICE TECHNIQUE D'INSTALLATION ET D'ENTRETIEN

CHAUDIÈRE MURALE À GAZ À CONDENSATION

HOT WATER | HEATING | RENEWABLE | AIR CONDITIONING

3301615

420000556200

SOMMAIRE

| | | | |
|--|----|--|----|
| GÉNÉRALITÉS | 3 | MISE EN ROUTE | 26 |
| Normes de sécurité | 3 | Préparation à la mise en route | 26 |
| Avertissements avant l'installation | 5 | Procédure de mise en marche | 26 |
| Informations pour l'utilisateur | 6 | PREMIER MISE EN SERVICE | |
| Réglementation à respecter | 6 | AUTOMATIQUE ET CALIBRAGE | |
| Nettoyage de l'installation de chauffage | 7 | AUTOMATIQUE ET CONTRÔLE DE LA COMBUSTION | 27 |
| Installations avec plancher chauffant | 7 | Réglage de la puissance chauffage maximale | 30 |
| Certificats de conformité pour les rénovations / | | Allumage lent | 30 |
| remplacements d'appareil sur installations existantes | 7 | Réglage du retard à l'allumage chauffage | 30 |
| Certification CE | 7 | Tableau réglage gaz | 31 |
| Raccordement des conduits d'arrivée d'air et évacuation | | Changement de gaz | 31 |
| des gaz brûlés | 8 | Fonction AUTO | 32 |
| Raccordement électrique | 8 | | |
| DESCRIPTION | 9 | SYSTÈME DE PROTECTION DE LA CHAUDIÈRE | 33 |
| Documentation produit | 9 | Arrêt de sécurité | 33 |
| Plaque signalétique | 9 | Arrêt de sécurité par manque d'eau | 33 |
| Tableau de commande | 10 | Arrêt verrouillé | 33 |
| Afficheur | 11 | Avis de défaut de fonctionnement | 33 |
| Vue globale | 12 | Avis de dysfonctionnement du circulateur | 33 |
| Dimensions | 12 | Tableau des codes erreur | 34 |
| Distances minimales pour l'installation | 13 | Fonction hors-gel | 34 |
| Distance par rapport aux composants inflammables | 13 | | |
| Pression disponible | 13 | MENU TECHNICIEN | 35 |
| Gabrit de pose | 13 | | |
| INSTALLATION | 14 | ENTRETIEN | 43 |
| Pose de la barrette robinetterie et de la patte d'accrochage | 14 | Remarques générales | 43 |
| Raccordement des canalisations | 14 | Nettoyage de l'échangeur primaire | 43 |
| Description de la barrette robinetterie | 14 | Nettoyage du siphon | 43 |
| Pose de la chaudière | 15 | Test de fonctionnement | 43 |
| Instructions pour démontage de l'habillage et | | Vidange du circuit chauffage ou utilisation de produit | |
| inspection de l'appareil | 18 | antigel | 43 |
| Nettoyage de l'installation | 19 | Vidange de l'installation sanitaire | 43 |
| Evacuation de la condensation | 19 | Informations pour l'Usager | 44 |
| Schéma hydraulique | 20 | Démontage et recyclage de l'appareil | 44 |
| Raccordement fumées | 21 | | |
| Tableaux longueurs des ventouses | 22 | CARACTÉRISTIQUES TECHNIQUES | 45 |
| Raccordement des périphériques | 24 | Fiche de produit | 47 |
| Raccordement CUBE sonde ambiante et sonde externe | 25 | Étiquette relative aux produits combinés | 48 |
| Raccordement d'un thermostat d'ambiance | 25 | | |
| Schéma électrique | 25 | | |

NORMES DE SÉCURITÉ

Légende des symboles :

LE NON-RESPECT DES AVERTISSEMENTS COMPORTE UN RISQUE DE LÉSIONS ET PEUT MÊME ENTRAÎNER LA MORT.



LE NON-RESPECT DE L'AVIS DE DANGER PEUT PORTER ATTEINTE ET ENDOMMAGER, GRAVEMENT DANS CERTAINS CAS, DES BIENS, PLANTES OU ANIMAUX.



ICÔNE POUR INFORMATIONS ET DES INSTRUCTIONS SUPPLÉMENTAIRES



Installer l'appareil sur une paroi solide, non soumise aux vibrations.

Fonctionnement bruyant



Ne pas endommager, lors du perçage de la paroi, les câbles électriques ou les tuyaux.

Electrocution par contact avec des conducteurs sous tension. Explosions, incendies ou intoxications en cas de fuite de gaz émanant des conduites endommagées. Dommages aux installations existantes. Inondations en cas de fuite d'eau provenant des conduites endommagées.



Effectuer les raccordements électriques à l'aide de conducteurs de section adéquate.

Incendie suite à surchauffe provoquée par le passage de courant électrique dans des câbles sous dimensionnés.



Protéger les câbles de raccordement de manière à éviter qu'ils ne soient endommagés.

Electrocution par contact avec des conducteurs sous tension. Explosions, incendies ou intoxications suite à une fuite de gaz émanant des conduites endommagées. Inondations suite à une fuite d'eau provenant des conduites endommagées.



S'assurer que la pièce et les installations auxquelles l'appareil sera raccordé sont bien conformes aux réglementations applicables en la matière.

Electrocution par contact avec des conducteurs sous tension mal installés. Dommages à l'appareil en raison de conditions de fonctionnement inadéquates.



Utiliser des accessoires et du matériel manuel propre à l'utilisation (veiller à ce que l'outil

de ne soit pas détérioré et que la poignée soit correctement fixée et en bon état), utiliser correctement ce matériel, protéger contre toute chute accidentelle, ranger après utilisation.

Lésions personnelles provoquées par la projection d'éclats ou de fragments, inhalation de poussières, cognements, coupures, piqûres, abrasions



Dommages à l'appareil ou aux objets à proximité en raison de projection de débris ou de fragments, coups, incisions.



Utiliser des équipements électriques adéquats (s'assurer notamment que le câble et la fiche d'alimentation sont en bon état et que les parties à mouvement rotatif ou alternatif sont bien fixées). Les employer correctement. Ne pas gêner pas le passage en laissant traîner le câble d'alimentation. Les fixer pour éviter toute chute. Les débrancher et les ranger après utilisation.

Lésions personnelles provoquées par la projection d'éclats ou de fragments, inhalation de poussières, cognements, coupures, piqûres, abrasions, bruit, vibrations.



Dommages à l'appareil ou aux objets à proximité en raison de projection de débris ou de fragments, coups, incisions.



Assurez-vous de la stabilité des échelles portatives, de leur résistance, du bon état des marches et de leur adhérence. Veiller à ce qu'une personne fasse en sorte qu'elles ne soient pas déplacées quand quelqu'un s'y trouve.

Lésions provoquées par chute d'une hauteur élevée ou par coupure (échelle pliante).



Veiller à ce que les échelles mobiles soient stables, suffisamment résistantes, avec des marches en bon état et non glissantes, qu'elles disposent de garde-fou le long de la rampe et sur la plate-forme.

Lésions provoquées par la chute d'une hauteur élevée.



Faire en sorte que, lors de travaux en hauteur (généralement en cas d'utilisation en présence de dénivelés supérieurs à 2 m), une rambarde de sécurité encadre la zone de travail ou que les équipements individuels permettent de prévenir toute chute, que l'espace parcouru en cas de chute ne soit pas encombré d'objets dangereux, et que l'impact éventuel soit amorti par des supports semi-rigides ou déformables.

Lésions provoquées par la chute d'une hauteur élevée.



S'assurer que le lieu de travail dispose de conditions hygiéniques et sanitaires adéquates en ce qui concerne l'éclairage, l'aération, la solidité des structures, les issues de secours.

Lésions personnelles provoquées par cognements, trébuchements, etc.



Protéger par du matériel adéquat l'appareil et les zones à proximité du lieu de travail.

Endommagement de l'appareil ou des objets avoisinants par projection d'éclats, coups, entailles.



Déplacer l'appareil avec les protections qui s'imposent et un maximum de précaution.

Endommagement de l'appareil ou des objets avoisinants par suite de heurts, coups, entailles, écrasement.



Pendant les travaux, se munir de vêtements et d'équipements de protection individuels.

Lésions personnelles provoquées par électrocution, projection d'éclats ou de fragments, inhalation de poussières, cognements, coupures, piqûres, abrasions, bruit, vibrations.



Faire en sorte que le rangement du matériel et des équipements rende leur manutention simple et sûre, éviter de former des piles qui risquent de s'écrouler.

Endommagement de l'appareil ou des objets avoisinants par suite de heurts, coups, entailles, écrasement.



Les opérations internes à l'appareil doivent être effectuées avec le soin nécessaire permettant d'éviter de brusques contacts avec des pièces pointues.

Lésions personnelles par suite de coupures, piqûres, abrasions.



Rétablir toutes les fonctions de sécurité et de contrôle concernées par une intervention sur l'appareil et s'assurer de leur bon fonctionnement avant toute remise en service.

Explosions, incendies ou intoxications dus à des fuites de gaz ou à une mauvaise évacuation des fumées.



Dommages ou blocage de l'appareil en raison de conditions de fonctionnement incontrôlées.



Ouvrir les composants pouvant contenir de l'eau chaude, ouvrir au besoin les événements, avant toute intervention.

Lésions personnelles dues à brûlures.



Procéder au détartrage des composants en suivant les recommandations de la fiche de sécurité du produit utilisé, aérer la pièce, porter des vêtements de protection, éviter de mélanger des produits entre eux, protéger l'appareil et les objets avoisinants.

Lésions personnelles par contact de la peau et des yeux avec des substances acides, inhalation ou ingestion d'agents chimiques nocifs.



Dommages à l'appareil ou aux objets à proximité en raison de la corrosion par des substances acides.



En cas de présence d'une odeur de brûlé ou de fumée s'échappant de l'appareil, couper l'alimentation électrique, ouvrir les fenêtres et appeler un technicien.

Lésions personnelles en raison de brûlures, inhalation de fumée, intoxication. Explosions, incendies ou intoxications.



SI VOUS DÉTECTEZ UNE ODEUR DE GAZ :



- N'ALLUMEZ PAS LA LUMIÈRE
- N'ALLUMEZ AUCUN APPAREIL ÉLECTRIQUE
- NE TÉLÉPHONEZ PAS DANS LA ZONE DE DANGER
- ÉTEIGNEZ TOUTES LES FLAMMES ET NE FUMEZ PAS
- OUVREZ LES FENÊTRES ET LES PORTES SITUÉES DANS LA ZONE DE DANGER
- FERMEZ LES DISPOSITIFS DE BLOCAGE DES CONDUITES DE GAZ SUR LE COMPTEUR
- PRÉVENEZ VOS COLOCATAIRES/VOISINS ET QUITTEZ LE LOGEMENT LE PLUS VITE POSSIBLE.

CET APPAREIL PEUT ÊTRE UTILISÉ PAR DES ENFANTS DE PLUS DE 8 ANS ET PAR DES PERSONNES À CAPACITÉS PHYSIQUES, MENTALES RÉDUITES ET AYANT PEU D'EXPÉRIENCE OU CONNAISSANCE S'ILS SONT SOUS SUPERVISION ET SI DES INSTRUCTIONS ONT ÉTÉ DONNÉES POUR L'UTILISATION SÉCURITAIRE DE L'APPAREIL ET SI LES RISQUES SONT CONNUS. ENFANTS NE DOIVENT PAS JOUER AVEC L'APPAREIL. NETTOYAGE ET ENTRETIEN NE DEVRAIENT PAS ÊTRE EFFECTUÉS PAR LES ENFANTS SANS SURVEILLANCE.



AVERTISSEMENTS AVANT L'INSTALLATION

Cet appareil sert à produire de l'eau chaude à usage domestique.

Il doit être raccordé à une installation de chauffage et à un réseau de distribution d'eau chaude adapté à ses performances et à sa puissance.

Toute utilisation autre que celle prévue est interdite. Le fabricant ne peut en aucun cas être tenu responsable de dommages dérivant d'une utilisation incorrecte ou du non-respect des instructions contenues dans cette notice.

L'installation, l'entretien et toute autre intervention doivent être effectués conformément aux normes en vigueur et aux indications fournies par le fabricant.

Le fabricant décline toute responsabilité en cas de dommages subis par des personnes, des animaux ou des biens des suites d'une mauvaise installation de l'appareil.

En cas de panne et/ou de mauvais fonctionnement, éteindre l'appareil et fermer le robinet du gaz. Ne pas essayer de le réparer soi-même, faire appel à un professionnel qualifié.

Avant toute intervention d'entretien/réparation de la chaudière, couper l'alimentation électrique en plaçant l'interrupteur bipolaire extérieur à la chaudière sur "OFF".

Pour toute réparation, faire appel à un professionnel qualifié et exiger l'utilisation de pièces détachées originales.

Le non-respect de ce qui précède peut compromettre la sécurité de l'appareil et faire déchoir toute responsabilité du fabricant.

En cas de travaux ou d'opérations d'entretien de structures placées près des conduits ou des dispositifs d'évacuation de fumées et de leurs accessoires, éteindre l'appareil en plaçant l'interrupteur bipolaire extérieur sur OFF et en fermant le robinet du gaz. Une fois que les travaux sont terminés, faire vérifier par un professionnel le bon état de fonctionnement des conduits et des dispositifs.

Pour le nettoyage des parties extérieures, éteindre la chaudière et placer l'interrupteur extérieur sur "OFF". Nettoyer avec un chiffon imbibé d'eau savonneuse. Ne pas utiliser de détergents agressifs, d'insecticides ou de produits toxiques.

Pour un fonctionnement sûr, écologique et une économie d'énergie, veiller au respect de la réglementation en vigueur. En cas d'utilisation de kits ou d'options, il est recommandé de n'utiliser que des produits ou accessoires **ARISTON**.

Avant de raccorder la chaudière, il est nécessaire :

- d'éviter l'installation de l'appareil dans des zones où l'air de combustion contient des taux de chlore élevés (ambiance de type piscine), et/ou d'autres produits nuisibles tels que l'ammoniac (salon de coiffure), les agents alcalins (laverie)...
- de vérifier la prédisposition de la chaudière pour le fonctionnement avec le type de gaz disponible (lire les indications figurant sur l'étiquette de l'emballage et sur la plaque portant les caractéristiques de la chaudière)
- de vérifier à l'aide des étiquettes apposées sur l'emballage et de la plaque signalétique sur l'appareil que la chaudière est destinée au pays dans lequel elle devrait être installée et que la catégorie de gaz pour laquelle la chaudière a été conçue correspond à l'une des catégories autorisées dans le pays de destination.
- de vérifier que le taux de soufre du gaz utilisé doit être inférieure aux normes européennes en vigueur : maximum de pointe dans l'année pendant un court temps : 150 mg/m³ de gaz et moyenne dans l'année de 30 mg/m³ de gaz
- de vérifier que dans le cas d'une dureté de l'eau supérieure à 20°F, prévoir un traitement de l'eau.
- de vérifier que le circuit d'alimentation du gaz doit être réalisé selon les normes spécifiques et ses dimensions doivent être conformes. Il faut également considérer la puissance maximale de la chaudière et veiller à ce que les dimensions et le raccordement du robinet de fermeture soient conformes.

AVANT L'INSTALLATION, IL EST CONSEILLÉ DE PROCÉDER À UN NETTOYAGE MINUTIEUX DE L'ARRIVÉE DE GAZ AFIN DE RETIRER LES ÉVENTUELS RÉSIDUS QUI POURRAIENT COMPROMETTRE LE FONCTIONNEMENT DE LA CHAUDIÈRE. IL EST ÉGALEMENT IMPORTANT DE VÉRIFIER QUE LA PRESSION DU GAZ À LA CHAUDIÈRE SOIT CONFORME.



Vérifier que la pression maximale de l'alimentation en eau ne dépasse pas 4,0 bars. Dans le cas contraire, il est nécessaire d'installer un réducteur de pression.

Informations pour l'utilisateur

Informez les utilisateurs sur la mécanique du dispositif en particulier en ce qui concerne les **informations de sécurité**.



Informez l'utilisateur sur les modalités de fonctionnement de l'installation. En particulier lui délivrer le manuel d'instruction, en l'informant qu'il doit être conservé à proximité de l'appareil. En outre, informez l'utilisateur sur les tâches qui lui incombent :

- Contrôler périodiquement la pression de l'eau de l'installation,
- Rétablir la pression et dégazer l'installation si besoin,
- Régler les consignes et les dispositifs de régulation pour une correcte et plus économique gestion de l'installation,
- Faire exécuter, comme la réglementation le prévoit, l'entretien périodique de l'installation,
- Ne modifier, en aucun cas, les réglages d'alimentation d'air de combustion et du gaz de combustion.

Exclusions de nos conditions de garantie

Nous ouvrons toute prestation de garantie pour tous les dommages résultants de:



- Emploi ou maniement impropre ou incorrect.
- Montage défectueux et mise en marche incorrecte par des acheteurs ou des tiers.
- Utilisation d'éléments d'origine étrangère.
- Utilisation à pression trop élevée/en dehors des caractéristiques de l'appareil.
- Utilisation de combustibles impropres.
- Inobservance des indications du mode d'emploi et des autocollants sur la chaudière.
- Installation qui ne respecte pas les normes en vigueur et les recommandations du fabricant.

RÉGLEMENTATION À RESPECTER

1. Bâtiments d'habitation

Conditions réglementaires d'installation et d'entretien
L'installation et l'entretien de l'appareil doivent être effectués par un professionnel qualifié, conformément aux textes réglementaires et règles de l'art en vigueur notamment :

- Arrêté du 23 février 2018.
Règles Techniques et de Sécurité applicables aux installations de gaz combustible et hydrocarbures liquéfiés situées à l'intérieur des bâtiments d'habitation et de leurs dépendances
- Norme DTU P 45-204
Installations de gaz (anciennement DTU 61-1 - Installations de gaz - Avril 1982 + additif n° 1 juillet 1984)
- Règlement Sanitaire Départemental
Pour les appareils raccordés au réseau électrique :
- Norme NF C 15-100
Installations électriques à basse tension-Règles.

2. Etablissements recevant du public

Conditions réglementaires d'installation
L'installation et l'entretien de l'appareil doivent être effectués conformément aux textes réglementaires et règles de l'art en vigueur, notamment :

Règlement de sécurité contre l'incendie et la panique dans les établissements recevant du public :

- a) Prescriptions générales :
 - Articles GZ
Installations aux gaz combustibles et hydrocarbures liquéfiés
 - Articles CH
Chauffage, ventilation, réfrigération, conditionnement d'air et production de vapeur et d'eau chaude sanitaire
- b) Prescriptions particulières à chaque type d'établissements recevant du public (hôpitaux, magasins, etc...).

3. Raccordement fumées

Pour les appareils étanches (ventouse), il convient de respecter les prescriptions de l'arrêté du 23 février 2018, de la norme DTU P 45-204 et pour les mini-chaufferies, le cahier des charges ATG C.321.4.

La chaudière devra fonctionner exclusivement avec les conduites d'évacuation des fumées/d'admission d'air livrées par ARISTON.

Pour les appareils raccordés à une cheminée à tirage naturel sous pression de type B23p, il convient d'utiliser un système d'évacuation titulaire d'un avis technique délivré par le CSTB.

La mise en oeuvre doit se faire conformément aux dossiers techniques et aux normes de mise en oeuvre NF DTU 24.1 et NF DTU 61.1 notamment pour ce qui concerne le conduit vertical qui doit être installé dans une gaine.

Nettoyage de l'installation de chauffage

Dans le cas d'une installation ancienne il est conseillé de procéder à un nettoyage de l'installation afin de retirer les éventuels résidus qui pourraient compromettre le fonctionnement de la chaudière. Veiller à ce que le vase d'expansion dispose d'une capacité suffisante pour le volume d'eau de l'installation.

Installations avec plancher chauffant

Pour installation a plancher chauffant il est nécessaire de proceder a une TRAITEMENT DE L'EAU DE REMPLISSAGE.



Dans les installations avec plancher chauffant, monter un organe de sécurité, à réarmement manuel, sur le départ chauffage du plancher suivant les recommandations DTU 65.11. Pour la connexion électrique du thermostat voir paragraphe "Raccordements Electriques".

Dans le cas d'une température départ trop élevée, la chaudière s'arrêtera aussi bien en sanitaire qu'en chauffage et sur l'afficheur apparaît le code erreur 116 "thermostat plancher ouvert". La chaudière redémarre à la fermeture du thermostat à réarmement manuel.

L'installation et la première mise en service de la chaudière doivent être effectuées par un professionnel conformément aux réglementations en matière d'installation en vigueur dans le pays et aux réglementations éventuelles des autorités locales et des organismes préposés à la santé publique.



Par application de l'article 25 de l'arrêté du 23 fevrier 2018 modifié et de l'article 1 de l'arrêté modificatif du 5/02/99, l'installateur est tenu d'établir des certificats de conformité approuvés par les ministres chargés de la construction et de la sécurité du gaz (modèle 2).



ATTENTION

Aucun objet inflammable ne doit se trouver à proximité de la chaudière. S'assurer que l'environnement de l'appareil et les installations où il sera raccordé, sont conformes aux normes en vigueur. Si des poussières et/ou vapeurs nocives se trouvent dans le local où la chaudière est installée, celle-ci devra fonctionner à l'aide d'un autre circuit d'air.



Certificats de conformité pour les rénovations / remplacements d'appareil sur installations existantes.

L'installation d'une chaudière gaz doit obligatoirement faire l'objet d'un Certificat de Conformité visé par Qualigaz ou tout autre organisme agréé par le Ministère de la Transition Écologique et Solidaire (article 21 de l'arrete du 23 fevrier 2018).

Certification CE

La marque CE garantit que l'appareil répond aux exigences des règlements et directives :

- **2016/426/EU**
sur les appareils à gaz
- **2014/30/EU**
sur la compatibilité électromagnétique
- **92/42/CEE**
sur le rendement énergétique
- Seul l'article 7 (§ 2), l'article 8 et des annexes III à V
- **2009/125/CE**
Energy related Products
- **813/2013**
Règlement délégué (UE) Nr. 811/2013
- **2014/35/EU**
sur la sécurité électrique.
- **2014/53/EU RED**
directive sur les équipements radio.

Raccordement des conduits d'arrivée d'air et évacuation des gaz brûlés

La chaudière est prévue pour le fonctionnement de type B par prélèvement de l'air ambiant et de type C par prélèvement de l'air à l'extérieur.

Lors de l'installation d'un système d'évacuation, faire attention à l'étanchéité pour éviter l'infiltration de fumée dans le circuit d'air.

Les raccords installés à l'horizontale doivent être inclinés de 3 % vers le haut pour éviter que les condensats ne stagnent.

En cas d'installation de type B, le local où est installée la chaudière doit disposer d'une amenée d'air adéquate dans le respect des normes en vigueur en matière d'aération.

Dans les pièces soumises à un risque de vapeur corrosive (lavoirs, salons de coiffure, entreprises de galvanisation...), il est très important d'utiliser l'installation de type C avec prélèvement d'air pour la combustion à l'extérieur.

Les appareils de type C, dont la chambre de combustion et le circuit d'alimentation d'air sont étanches, ne présentent aucune limitation due aux conditions d'aération et au volume de la pièce.

Pour ne pas compromettre le fonctionnement de la chaudière, le lieu de l'installation doit correspondre à la température limite de fonctionnement et être protégé de manière à ce que la chaudière n'entre pas directement en contact avec les agents atmosphériques.

Une ouverture respectant les distances minimales a été prévue pour permettre l'accès aux pièces de la chaudière - voir page 13.

Pour la réalisation des systèmes d'aspiration/évacuation de type coaxial, des accessoires d'origine doivent être utilisés. En cas de fonctionnement à la puissance thermique nominale, les températures des gaz évacués ne dépassent pas 80°C. Veiller néanmoins à respecter les distances de sécurité en cas de passage à travers des parois ou des matériaux inflammables.

La jonction des tubes d'évacuation des fumées est réalisée à l'aide d'une connexion mâle-femelle et d'un collier.

Les branchements doivent être disposés à l'inverse du sens d'écoulement de la condensation.

ATTENTION
S'ASSURER QUE LES PASSAGES
D'ÉVACUATION ET DE VENTILATION NE
SOIENT PAS OBSTRUÉS.
VERIFIER L'ÉTANCHÉITÉ DES CONDUITS
D'ÉVACUATION FUMÉES.



Type de raccordement de la chaudière au tuyau d'évacuation de fumées

Pour le raccordement de la chaudière au tuyau d'évacuation de fumées, il faut toujours utiliser des produits résistant à la condensation. Pour la longueur et les changements de direction des raccordements, consulter le tableau reprenant les types d'évacuation (voir page 21) et le catalogue général ARISTON.

Les kits de raccordement aspiration/évacuation des fumées sont fournis séparément en fonction des exigences d'installation.

La chaudière est prévue pour un raccordement à un système coaxial d'aspiration et d'évacuation des fumées. En cas de perte de charge dans les conduits, consulter le catalogue des accessoires. La résistance supplémentaire doit être prise en considération pour ces dimensions. Pour la méthode de calcul, les valeurs des longueurs équivalentes et les exemples, consulter le catalogue général.

Raccordement électrique

Pour une plus grande sécurité, faire effectuer un contrôle rigoureux de l'installation électrique par un personnel qualifié.

Le fabricant n'est pas responsable des éventuels dommages provoqués par une installation non reliée à la terre ou en raison d'anomalies au niveau de l'alimentation électrique.

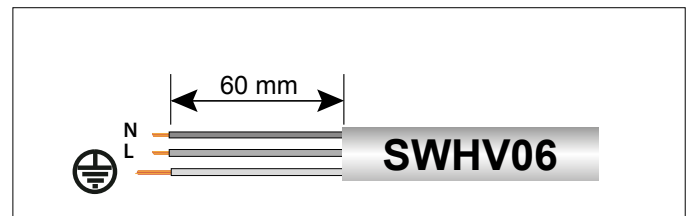
Vérifier que l'installation est adaptée à la puissance maximale absorbée par la chaudière et indiquée sur la plaque signalétique.

Le raccordement électrique doit être réalisés à l'aide d'un raccordement fixe (ne pas utiliser de prise mobile) et dotés d'un interrupteur bipolaire disposant d'une distance d'ouverture des contacts d'au moins 3 mm.

Veiller à ce que la section des câbles soit supérieure ou égale à 0,75 mm².

Il est indispensable de relier l'appareil à une installation de mise à la terre efficace pour garantir la sécurité de l'utilisateur.

Raccorder le câble d'alimentation fourni à un réseau 230V-50Hz et veiller à respecter la polarisation L-N et le raccordement à la terre.



IMPORTANT : SI LE CÂBLE D'ALIMENTATION EST ENDOMMAGÉ, IL DOIT ÊTRE REMPLACÉ PAR LE FABRICANT, SON SERVICE APRÈS VENTE OU UNE PERSONNE DE QUALIFICATION SIMILAIRE AFIN D'ÉVITER UN DANGER UN UTILISANT UNE PIÈCE DE RECHANGE D'ORIGINE.



Les prises multiples, rallonges et adaptateurs sont interdits. Il est interdit d'utiliser les tubes de l'installation hydraulique, de chauffage ou du gaz pour la mise à la terre de l'appareil. La chaudière n'est pas protégée contre la foudre. S'il faut changer les fusibles, utiliser des fusibles de type rapides.

Documentation produit

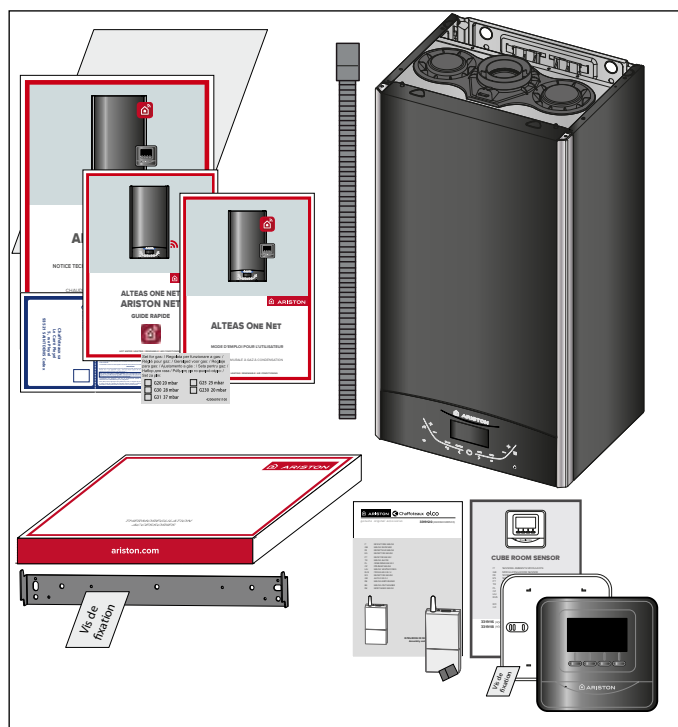
Le mode d'emploi s'applique aux produits mentionnés sur le tableau :

Le numéro d'article du produit se trouve sur la plaque signalétique.

| Numéro article | Type de produit |
|----------------|-------------------|
| 3301615 | ALTEAS ONE NET 30 |

Contenu de la livraison

L'appareil est livré emballé dans un carton. Après déballage, contrôlez la chaudière à la recherche de dommages éventuels et vérifiez l'intégralité de la livraison.



| Quantité | Description |
|----------|--|
| 1 | Chaudière |
| 1 | Documents |
| 1 | Notice pour l'utilisateur |
| 1 | Notice pour l'installation et l'entretien |
| 1 | Guide Rapide ARISTON NET |
| 1 | Garantie |
| 1 | Étiquette pour changement de gaz |
| 1 | Tuyau d'évacuation des condensats |
| 1 | Boîte d'accessoires |
| 1+1 | Patte d'accrochage chaudière avec vis de fixation (Fischer Typ SX) |
| 1+1 | CUBE ROOM SENSOR + RÉCEPTEUR EBUS2 |
| 1+1 | Notice pour l'usage et l'installation |
| 1+1 | Patte d'accrochage CUBE avec vis de fixation |

AVERTISSEMENT !

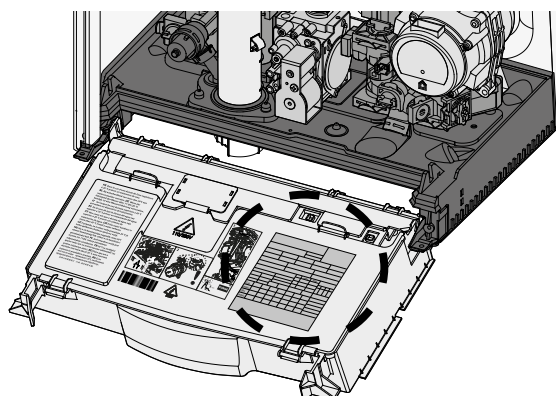
VERIFIEZ SI LES VIS DE FIXATION SONT ADAPTES A LA NATURE DU MUR. DANS LE CAS CONTRAIRE PREVOIR UN SYSTEME DE FIXATION ADAPTE.

**AVERTISSEMENT !**

CONSERVEZ TOUS LES EMBALLAGES (AGRAFES, SACHETS PLASTIQUES ETC.) HORS DE LA PORTEE DES ENFANTS, ETANT DONNE QU'ILS PEUVENT REPRESENTER UN DANGER.

**PLAQUE SIGNALÉTIQUE**

La plaque signalétique est fixée en usine sur le couvercle du panneau de commande.

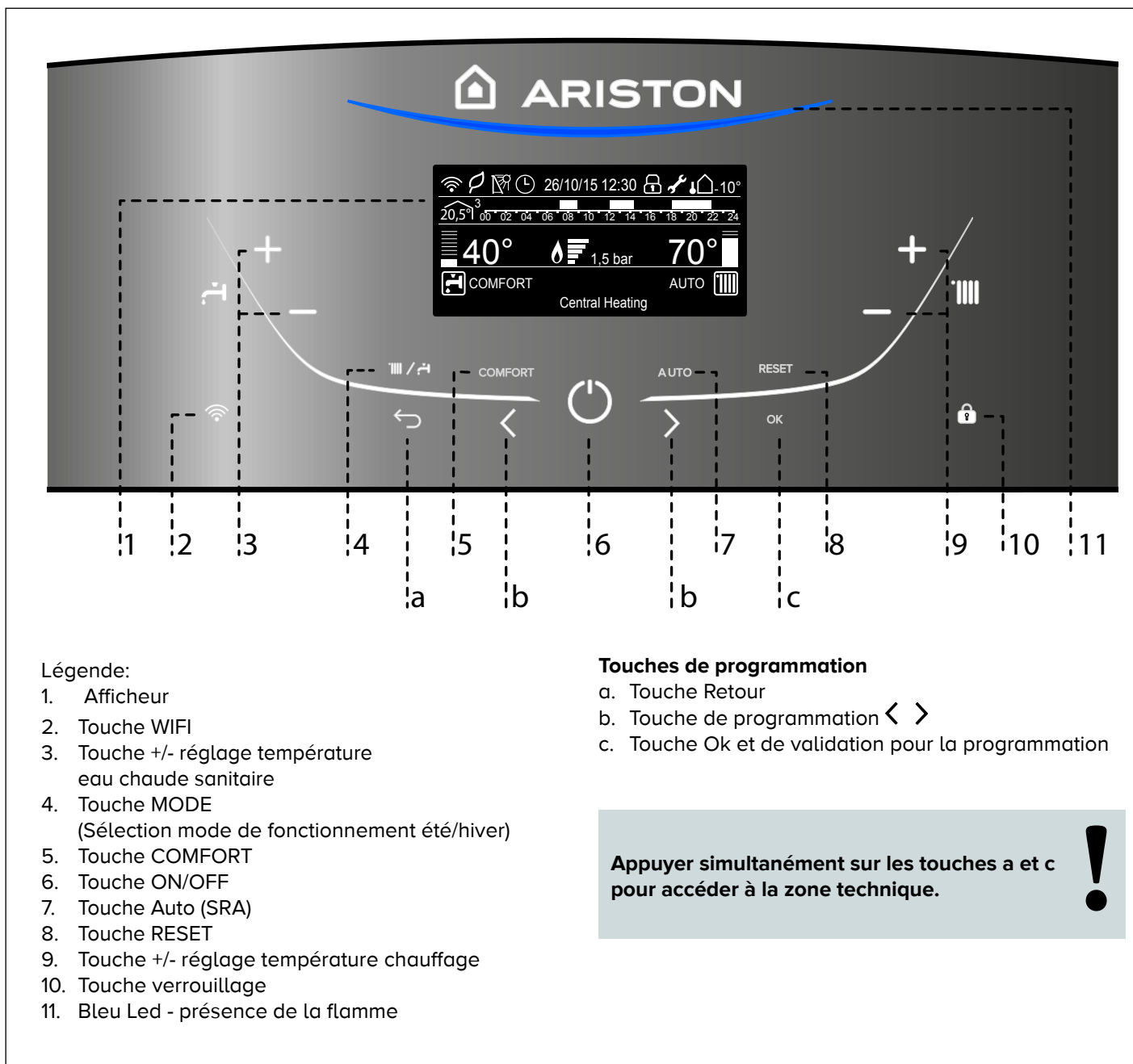


| | | | |
|----|----|-----|-----|
| 1 | | 2 | |
| 3 | 4 | 5 | |
| 6 | | | |
| 7 | | | |
| 8 | 9 | 10 | 11 |
| 12 | 13 | 14 | 15 |
| | | MAX | MIN |
| | | 16 | 17 |
| 18 | 19 | 20 | 21 |
| 22 | | | |

Légende :

1. Marque
2. Fabricant
3. Modèle - N° de série
4. Référence commerciale
5. Numéro homologation
6. Pays de destination - catégorie gaz
7. Réglage Gaz
8. Type installation
9. Données électriques
10. Pression maxi sanitaire
11. Pression maxi chauffage
12. Type de chaudière
13. Classe NOx/Efficience
14. Débit calorifique nominal chauffage
15. Puissance utile chauffage
16. Débit spécifique
17. Rendement puissance chaudière
18. Débit calorifique nominal sanitaire
19. Gaz utilisable
20. Température ambiante de fonctionnement
21. Température maxi chauffage
22. Température maxi sanitaire.

TABLEAU DE COMMANDE



AFFICHEUR

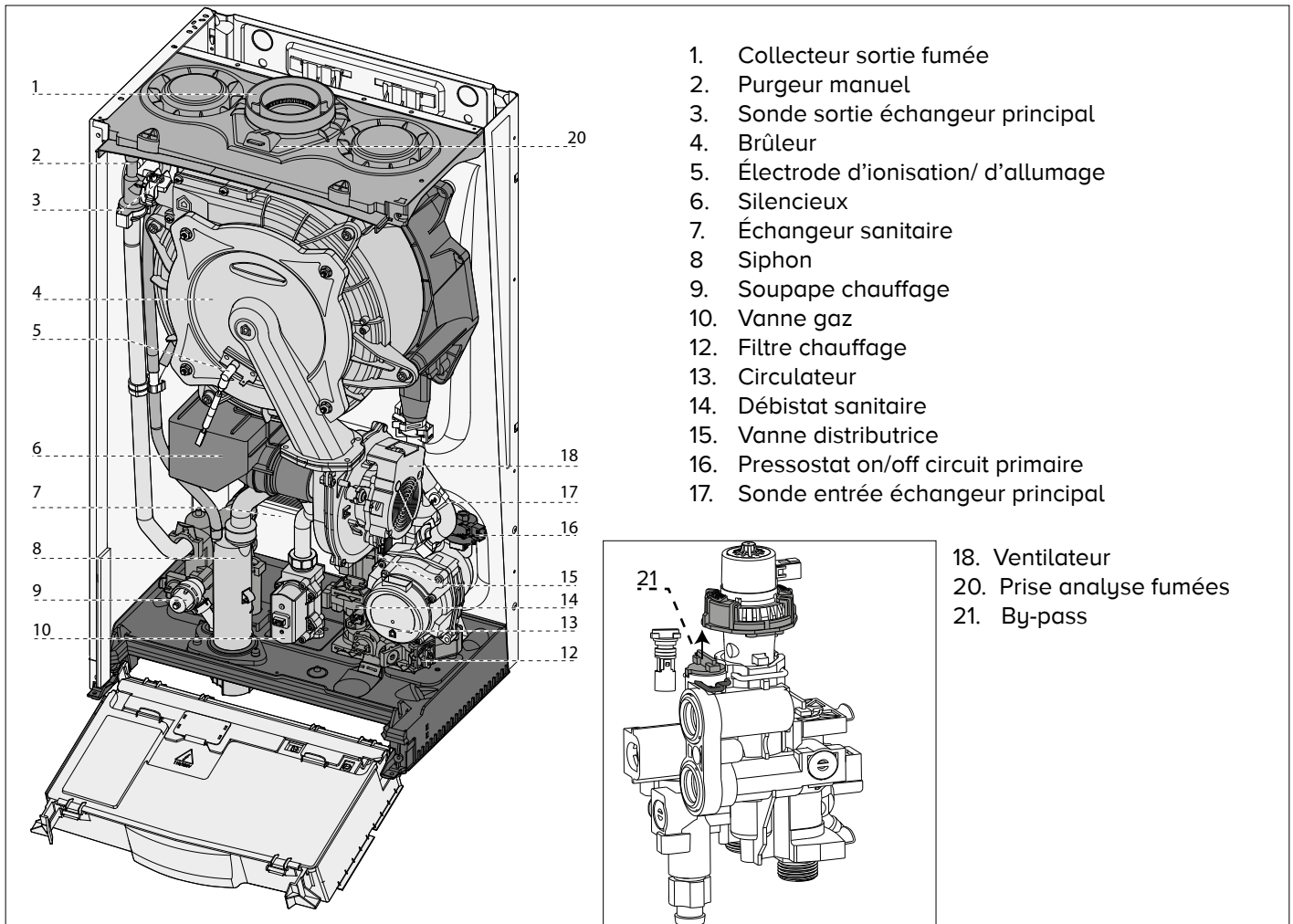


| | |
|---|-----------------|
| Date et heure | 26/10/15 12:30 |
| Blocage des touches actif | |
| Température ECS avec indication du niveau de température réglée | 42° |
| Température Chauffage avec indication du niveau de température réglée | 70° |
| Avertissement maintenance programmée | |
| Mode chauffage validé | |
| Demande chauffage en cours | |
| Mode ECS validé | |
| Demande ECS en cours | |
| Signalisation présence flamme avec indication puissance utilisé | |
| Manomètre digital | 1,5 bar |
| Menu déroulant | Chauffage actif |
| Signalisation anomalie L'écran affiche le code et la description | ALERT |
| Fonction AUTO (SRA) activée | AUTO |
| Fonction Comfort activée | COMFORT |

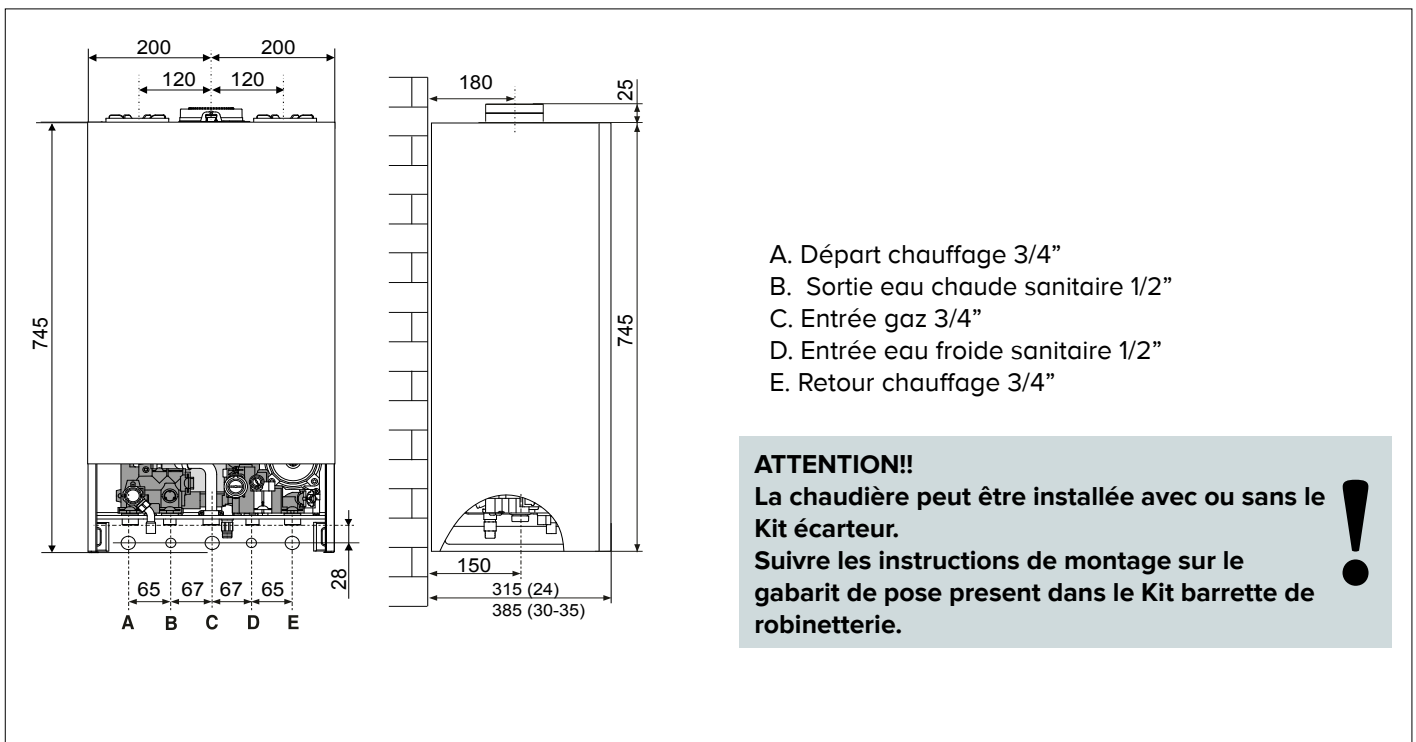
| | |
|---|--------------------|
| | |
| Programmation horaire (réglage écran: Chaudière complet - voir le menu usager) | |
| Température ambiante affichée pour la zone configurée (si raccordé à un périphérique BUS) | 20,5° ³ |
| Température externe (si raccordé à une sonde externe) | -10° |
| Mode écologique ECO | |
| Wifi actif | |
| WIFI connecté au réseau local, mais sans accès au serveur | |
| WIFI non configuré | |
| Kit solaire raccordé - option | |

DESCRIPTION

VUE GLOBALE



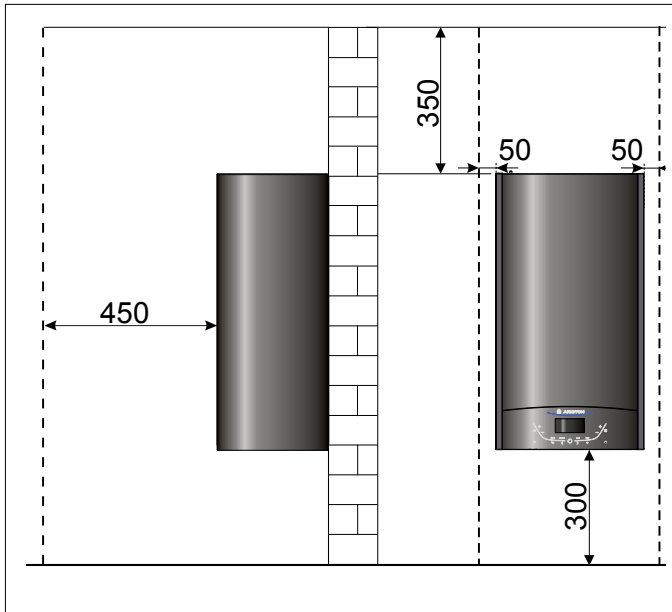
DIMENSIONS



Distances minimales pour l'installation

Afin de permettre l'entretien de la chaudière, il est nécessaire de respecter les distances minimales figurant dans le schéma CI-CONTRE.

Pour positionner la chaudière correctement, utiliser un niveau.



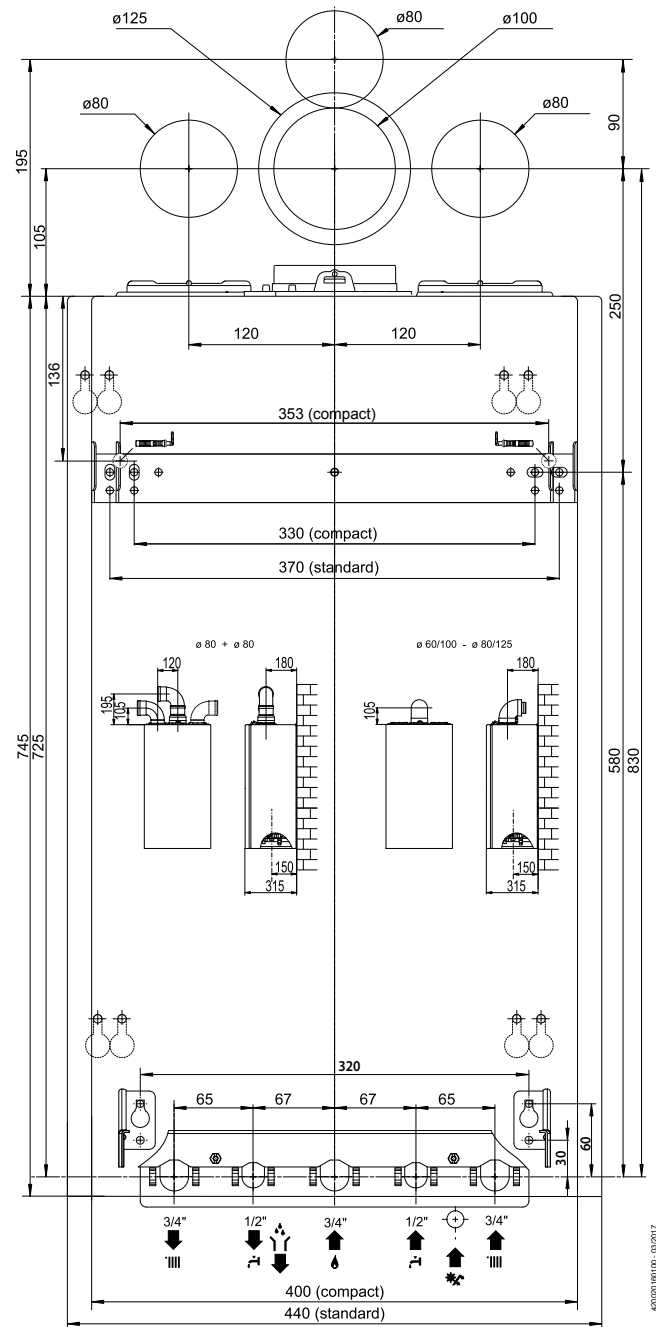
Distance par rapport aux composants inflammables

Dans le cas de puissance thermique nominale, il n'y aura pas de température supérieure à la température maximale autorisée de 85°C, c'est pourquoi il n'est pas nécessaire de prévoir une distance par rapport aux composants inflammables.

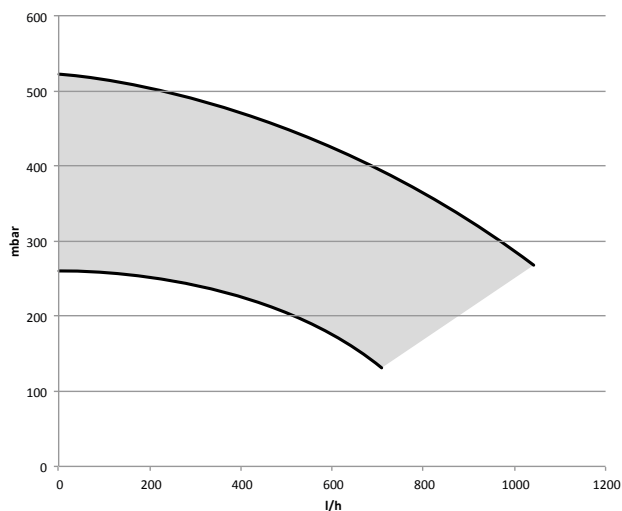
REMARQUE :
IL EST IMPORTANT DE RESPECTER UN ECART SUFFISANT AU NIVEAU DES COTES (AU MOINS 50 MM), VOUS POUVEZ DEMONTER LES PIECES LATERALES PERMETTANT UN ACCES PLUS FACILE EN CAS DE TRAVAUX DE MAINTENANCE OU DE REPARATION.



Gabrit de pose



PRESSION DISPONIBLE



INSTALLATION

Pose de la barrette robinetterie et de la patte d'accrochage

En cas de passage de tuyauteries derrière la chaudière, il est nécessaire d'utiliser le kit d'écartement mural livré avec la chaudière.

Préfabrication

Pour la pose de la barrette robinetterie et de la patte d'accrochage :

- présenter le gabarit papier fourni pour la préfabrication à l'endroit retenu et suivre les recommandations de celui-ci (gabarit page précédente).

Raccordement des canalisations

Les douilles de raccordement ne sont pas incluses dans le kit de préfabrication.

Divers jeux de douilles sont disponibles chez votre fournisseur.

- 1ère installation

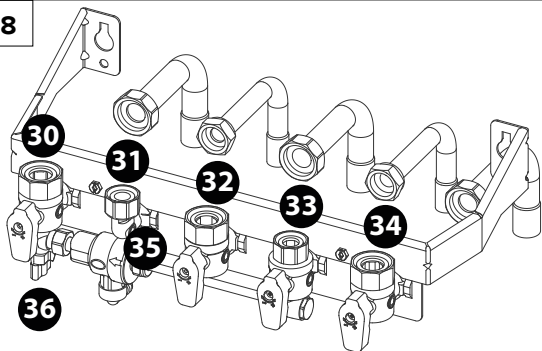
- remplacement de chaudière Chaffoteaux

- remplacement de chaudière autres marques

Une fois la barrette fixée au mur, vous avez la possibilité de régler l'écartement de la position des robinets de la barrette en dévissant les 2 vis latérales (seulement pour le Kit de remplacement), ensuite vous pouvez raccorder les douilles de raccordements et procéder au remplissage de l'installation ainsi qu'à la vérification de l'étanchéité des circuits eau et gaz sans avoir à raccorder la chaudière.

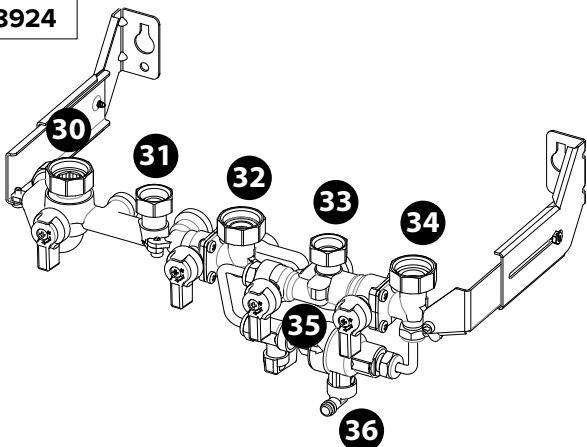
Description de la barrette robinetterie

3678358



NOUVELLE INSTALLATION

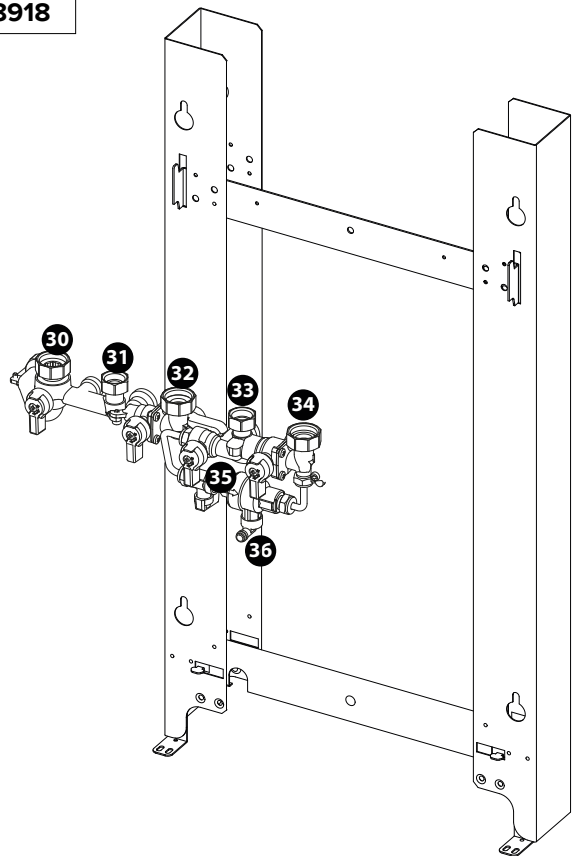
3318924



REPLACEMENT

- 30. Robinet départ chauffage
- 31. Départ eau chaude sanitaire
- 32. Robinet gaz (manette jaune)
- 33. Robinet d'alimentation eau-froide sanitaire
- 34. Robinet retour chauffage
- 35. Disconnecteur
- 36. Robinets de remplissage et d'isolement du circuit chauffage

3318918



REPLACEMENT

DANGER!
EN CAS DE FIXATION INSUFFISANTE LE MATERIEL DE FIXATION DE LA CHAUDIERE DOIT ETRE ADAPTE A LA NATURE ET A L'ETAT DU MUR.
EN CAS DE FIXATION INSUFFISANTE, L'APPAREIL PEUT CHUTER.
PAR AILLEURS, L'APPARITION DE FUITES AU NIVEAU DES RACCORDEMENTS PEUT EGALEMENT IMPLIQUER UN DANGER MORTEL.



L'APPAREIL EST CONÇU POUR UNE INSTALLATION MURALE ET NE PEUT PAS ÊTRE INSTALLÉ SUR UN CHÂSSIS OU SUR LE SOL.



L'appareil doit être installé sur un mur non endommagé, solide, qui est suffisamment robuste pour supporter le poids de l'appareil. Ainsi, tout contact avec les pièces électriques sous tension via la partie arrière ouverte de l'appareil est évité. Dans le cas d'une installation dans une pièce ou une niche, il convient de respecter des distances minimales, permettant l'accès aux différentes pièces de l'appareil de chauffage.

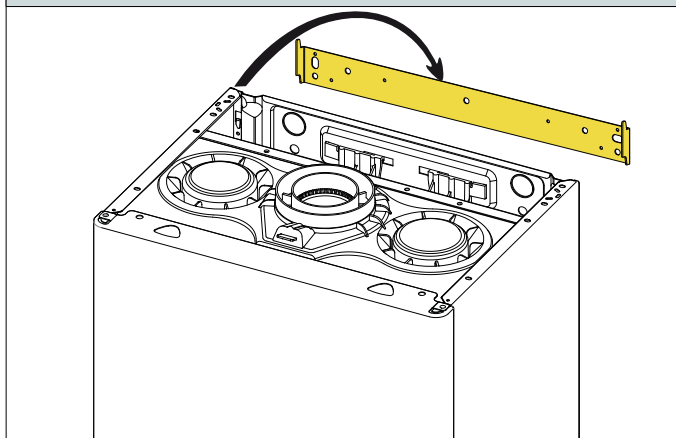
Retirez l'appareil de son emballage en carton. Enlevez le film plastique de toutes les pièces de l'appareil.

Pose de la chaudière

Utilisation du gabarit de montage :

1. Disposer le gabarit de montage sur l'emplacement retenue pour la fixation de l'appareil.
2. Fixer le gabarit au mur.
3. Marquer sur le mur les trous de perçage nécessaires pour votre installation (utilisation d'un niveau et vérifier l'aplomb).
4. Retirer le gabarit de montage du mur.
5. Percer les trous.
6. Ouvrez les zones de rupture théorique nécessaires.
7. Fixez l'étrier au mur (schéma 1).
8. Accrochez l'appareil par le haut à l'aide du support de suspension dans l'étrier.

SCHÉMA 1
INSTALLATION NEUVE SANS CADRE ÉCARTEUR



9. déposer la façade de l'appareil (voir page suivante)
10. dévisser les 2 vis **B**, retirer le peigne et le jeter (schéma 2)
11. présenter la chaudière au dessus de la barrette, la laisser descendre en appui sur celle-ci.
12. mettre en place les différents joints
13. serrer les robinets et raccords de la barrette sur les raccords de la platine de la chaudière

L'orifice de vidange du disconnecteur, de la soupape de sécurité chauffage (**9**) doivent obligatoirement être raccordés à une canalisation d'eau usée.

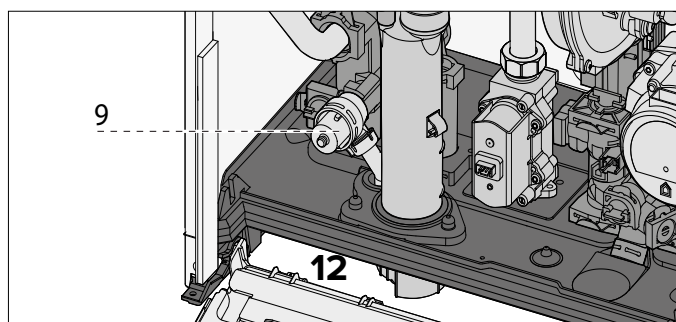
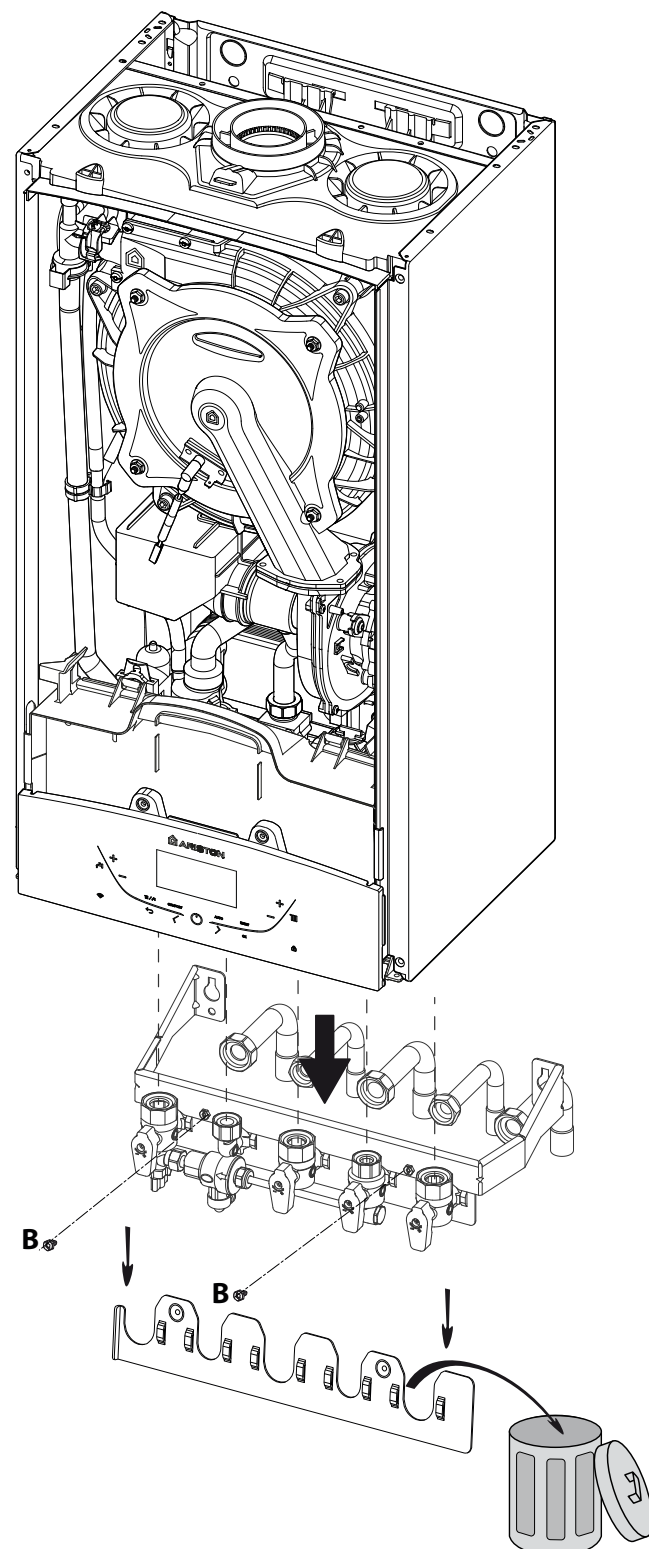
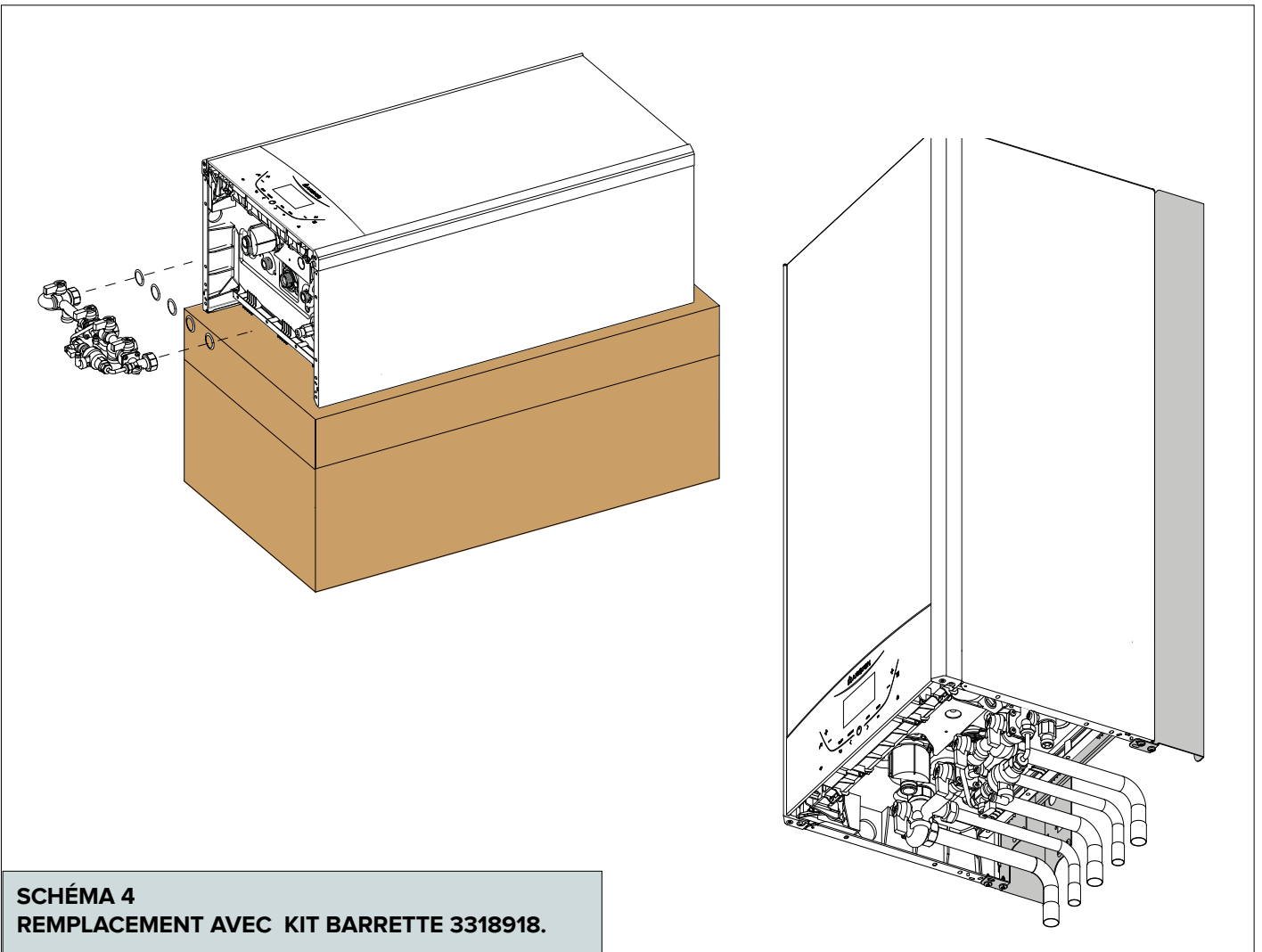
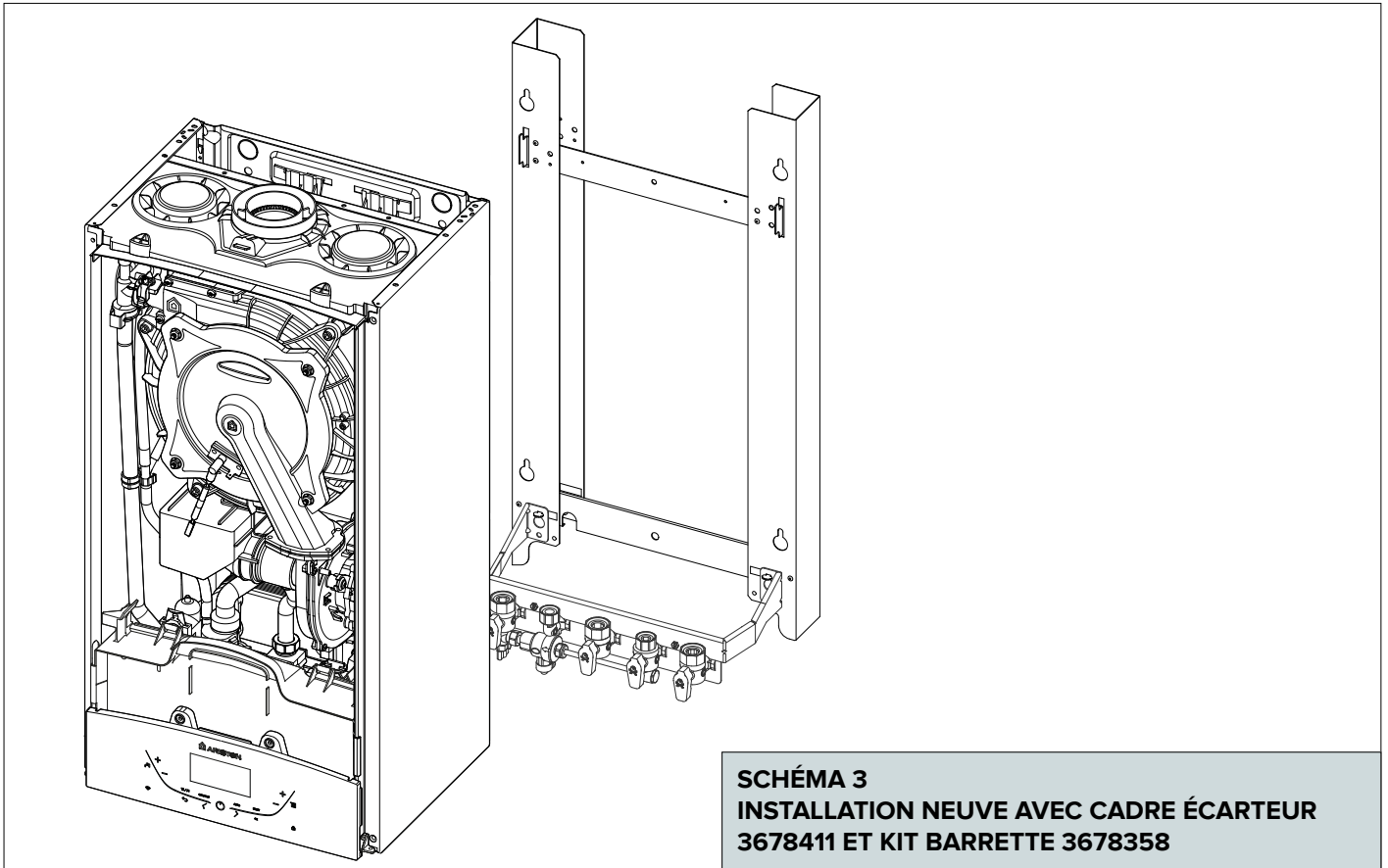


SCHÉMA 2
INSTALLATION NEUVE SANS CADRE ÉCARTEUR
KIT BARRETTE 3678358





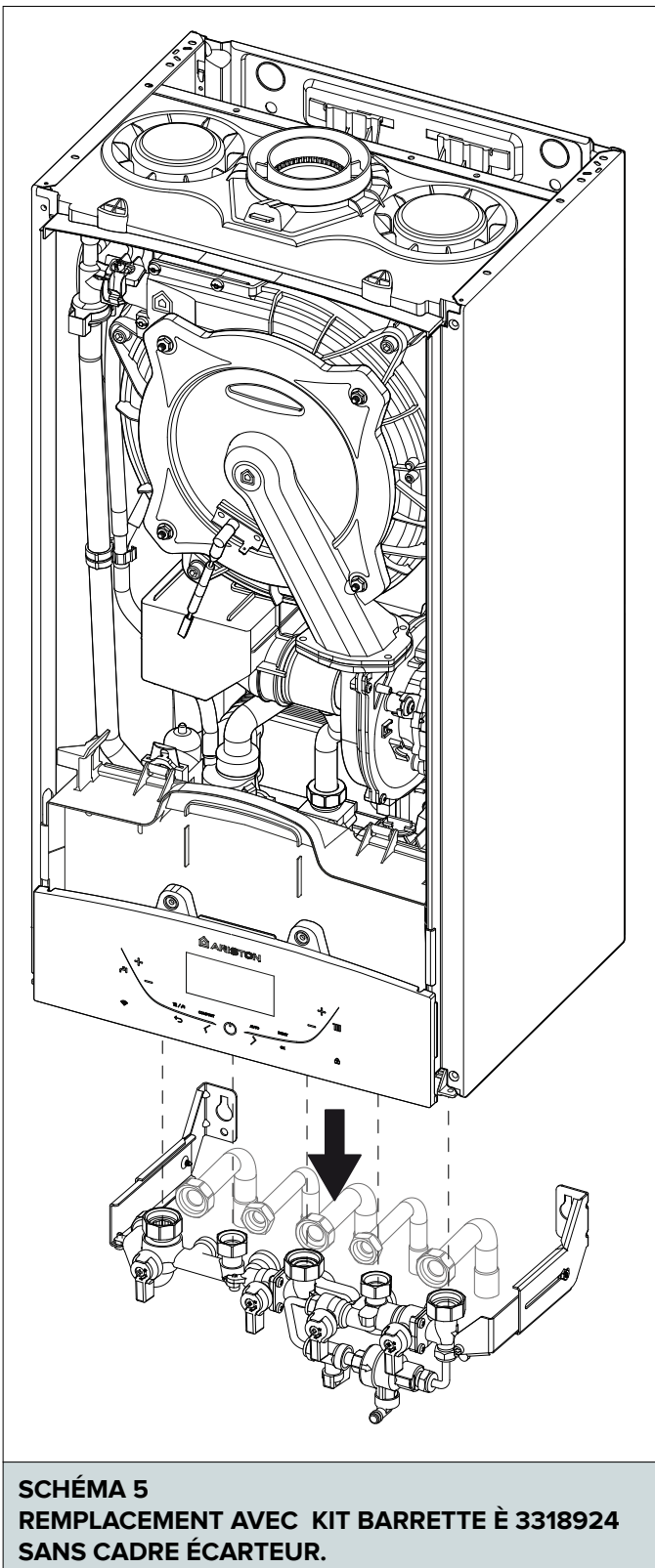


SCHÉMA 5
REPLACEMENT AVEC KIT BARRETTE È 3318924
SANS CADRE ÉCARTEUR.

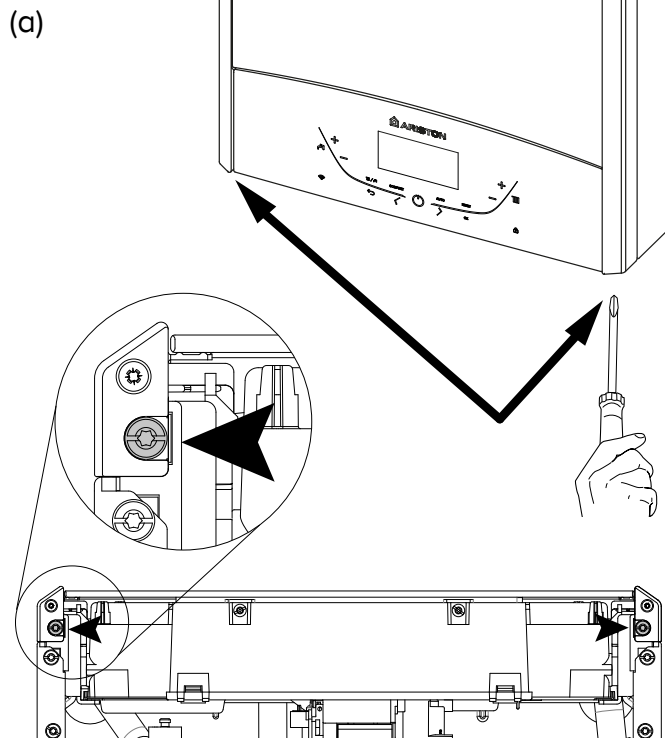
INSTALLATION

Instructions pour démontage de l'habillage et inspection de l'appareil.

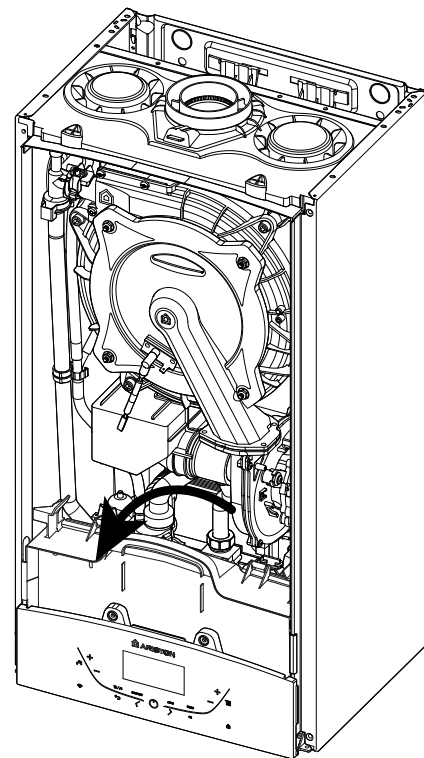
Avant toute intervention dans la chaudière, couper l'alimentation électrique par l'interrupteur bipolaire extérieur et fermer le robinet gaz.

Pour accéder à l'intérieur de la chaudière :

- dévisser les deux vis du panneau avant (a), tirer le panneau vers l'avant et le décrocher des pions supérieurs (b),
- pivoter le boîtier électronique en le tirant vers l'avant (c).



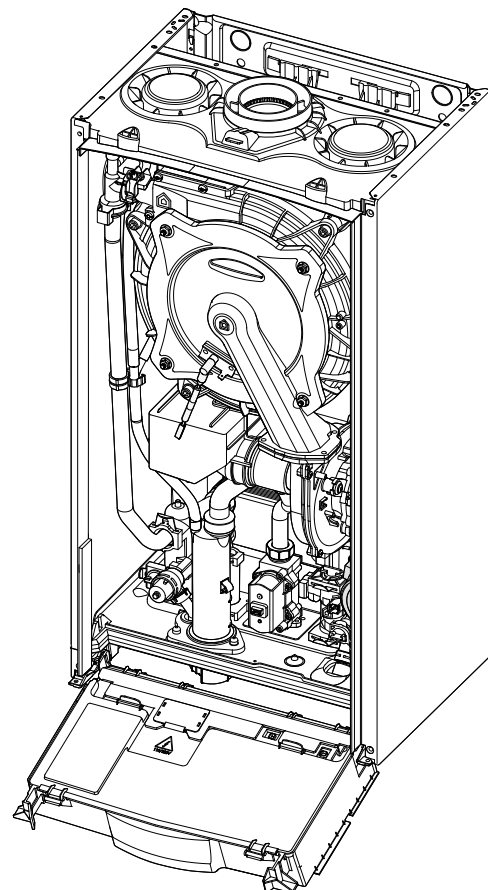
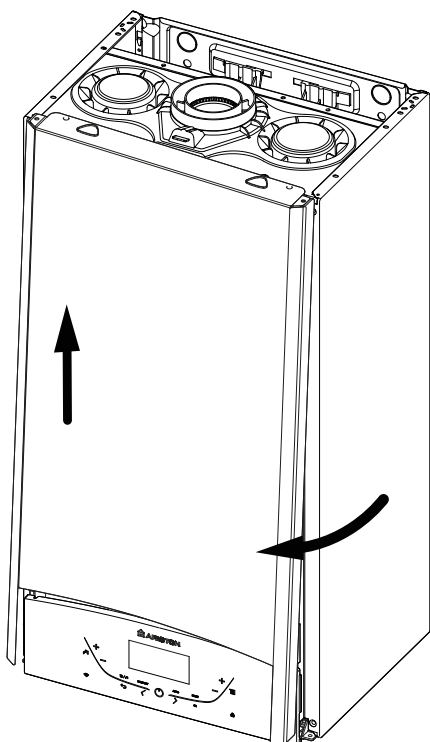
(c)



**MISE EN GARDE!!
RETIREZ UNIQUEMENT LES VIS
MONTREES SUR LA FIGURE !!**



(b)



Nettoyage de l'installation

Les raccordements hydrauliques terminés, il est indispensable de procéder au nettoyage de l'installation avec un produit approprié (dispersant) afin d'éliminer les limailles, soudures, huiles d'usinage et graisses diverses.

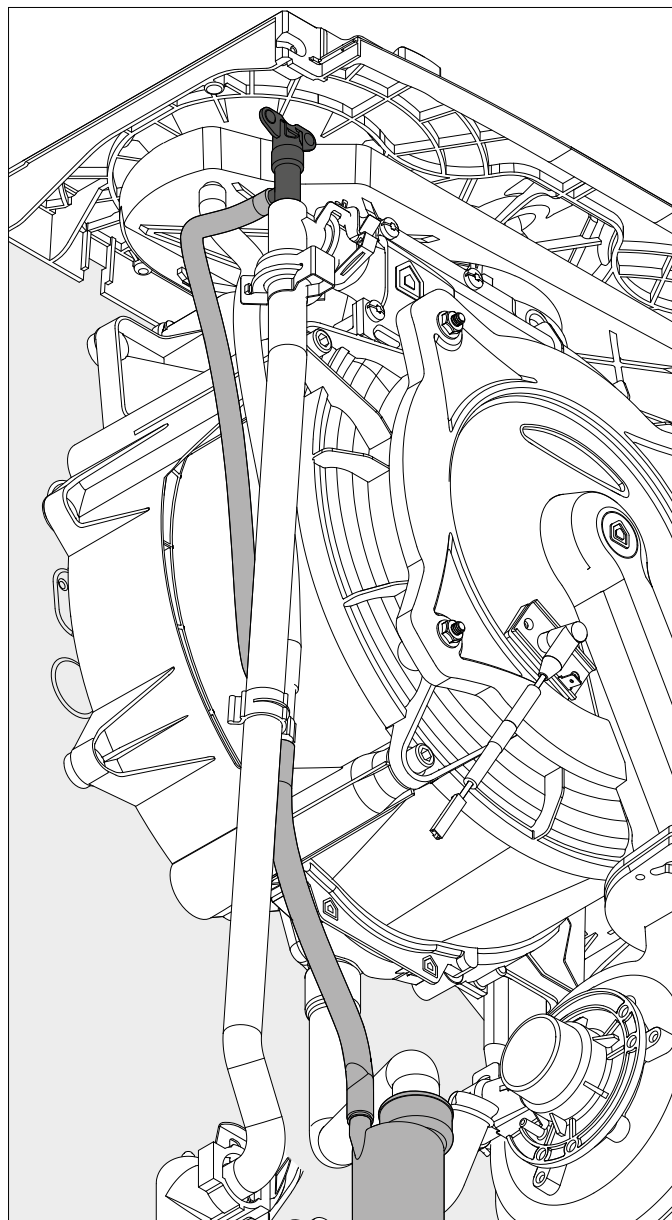
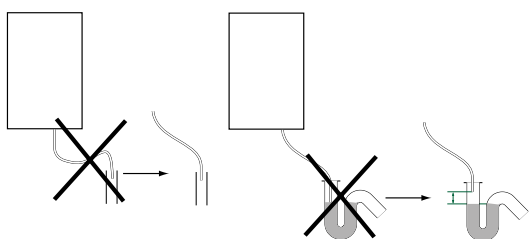
Proscrire tout solvant ou hydrocarbure aromatique (essence, pétrole...).

Le traitement complet de l'installation de chauffage est conseillé dès la mise en service afin de maintenir un PH entre 9 et 9,5.

Evacuation de la condensation

Pour évacuer les condensats produits par la combustion, raccorder un tuyau plastique au siphon d'évacuation de l'appareil.

Respecter les normes d'installation en vigueur dans le pays d'installation et se conformer aux réglementations éventuelles des autorités locales et des organismes préposés à la santé publique.



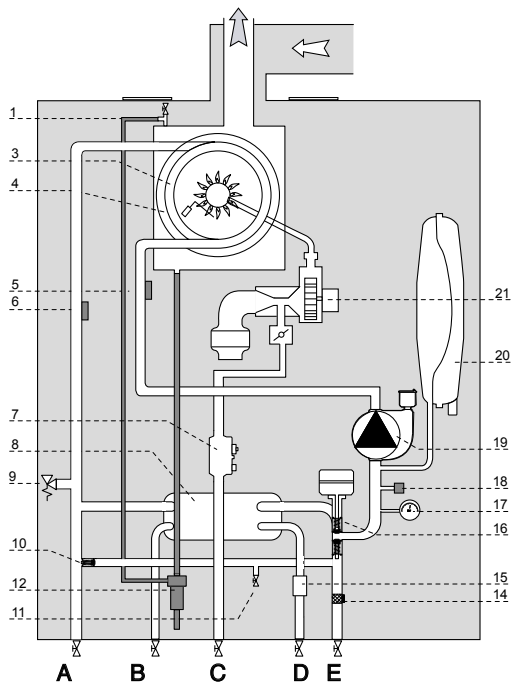
AVANT LA PREMIÈRE MISE EN ROUTE DE L'APPAREIL, IL EST IMPÉRATIF DE REMPLIR LE SIPHON DE LA CHAUDIÈRE AVEC DE L'EAU. LE SIPHON EST REMPLI D'EAU PENDANT L'OPÉRATION DE PURGE DE L'AIR DE LA CHAUDIÈRE (OU SYSTÈME DE CHAUFFAGE) - VOIR P. 26 OUVRIER LE PURGEUR MANUEL SUR L'ÉCHANGEUR PRINCIPAL JUSQU'À SON REMPLISSAGE COMPLET. À LA FIN, VÉRIFIER LA PRESSON DU CIRCUIT CHAUFFAGE SUR LE MANOMÈTRE.



ATTENTION ! LE MANQUE D'EAU DANS LE SIPHON PROVOQUE LA FUITE DES FUMÉES DANS L'AIR AMBIANT.



Schéma hydraulique



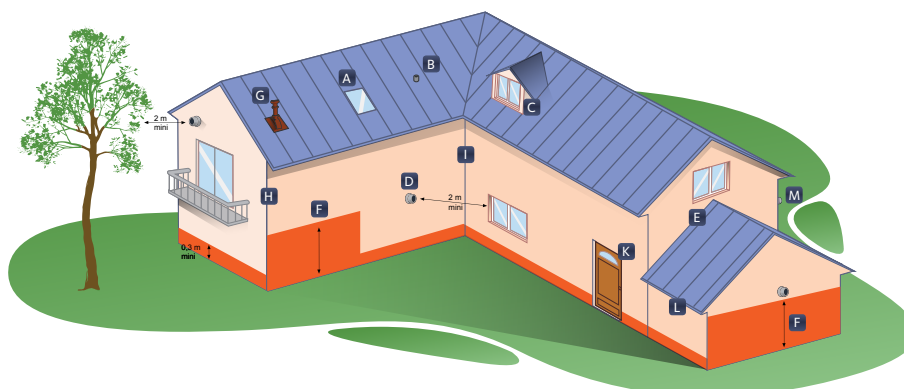
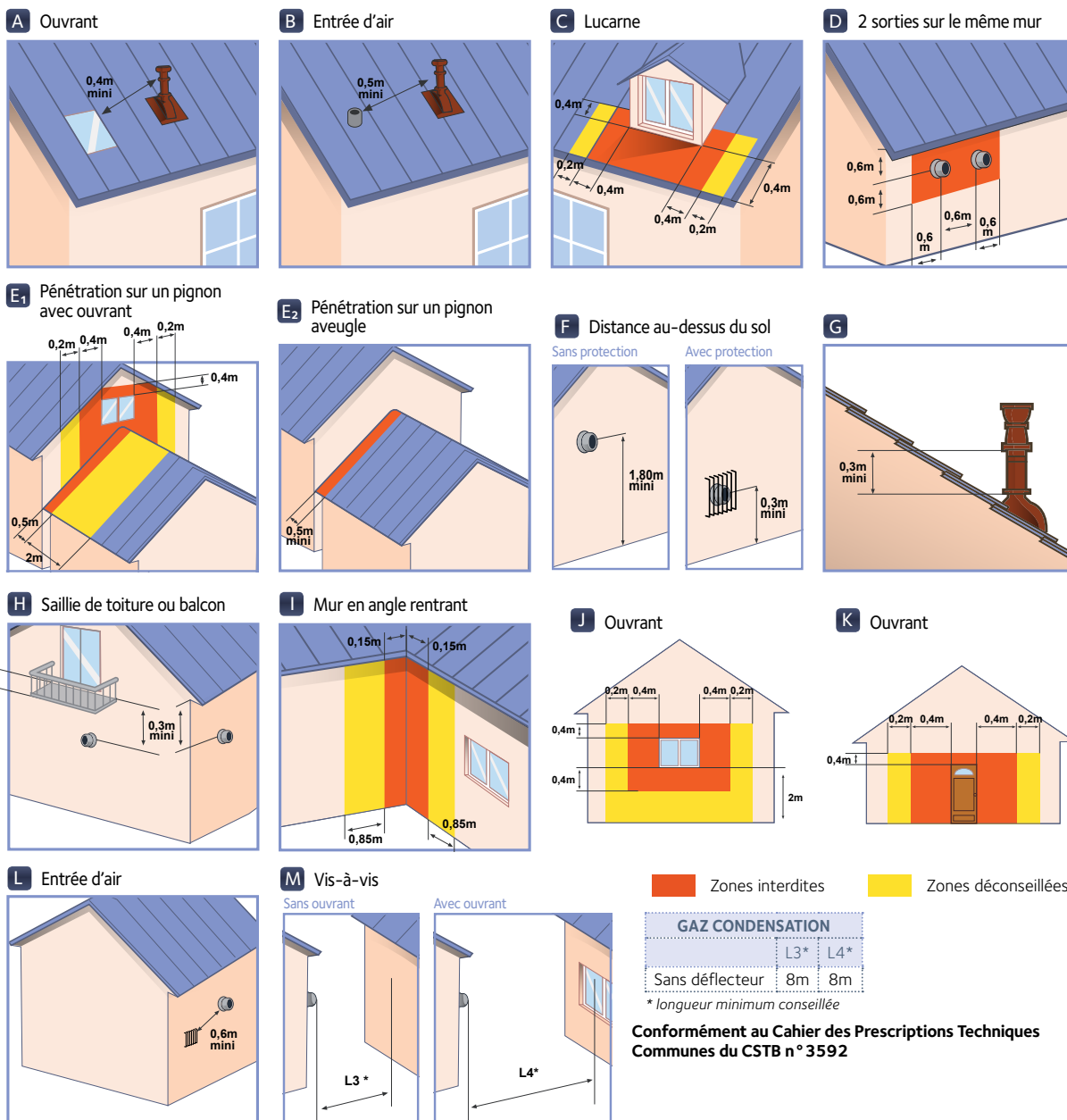
Légende:

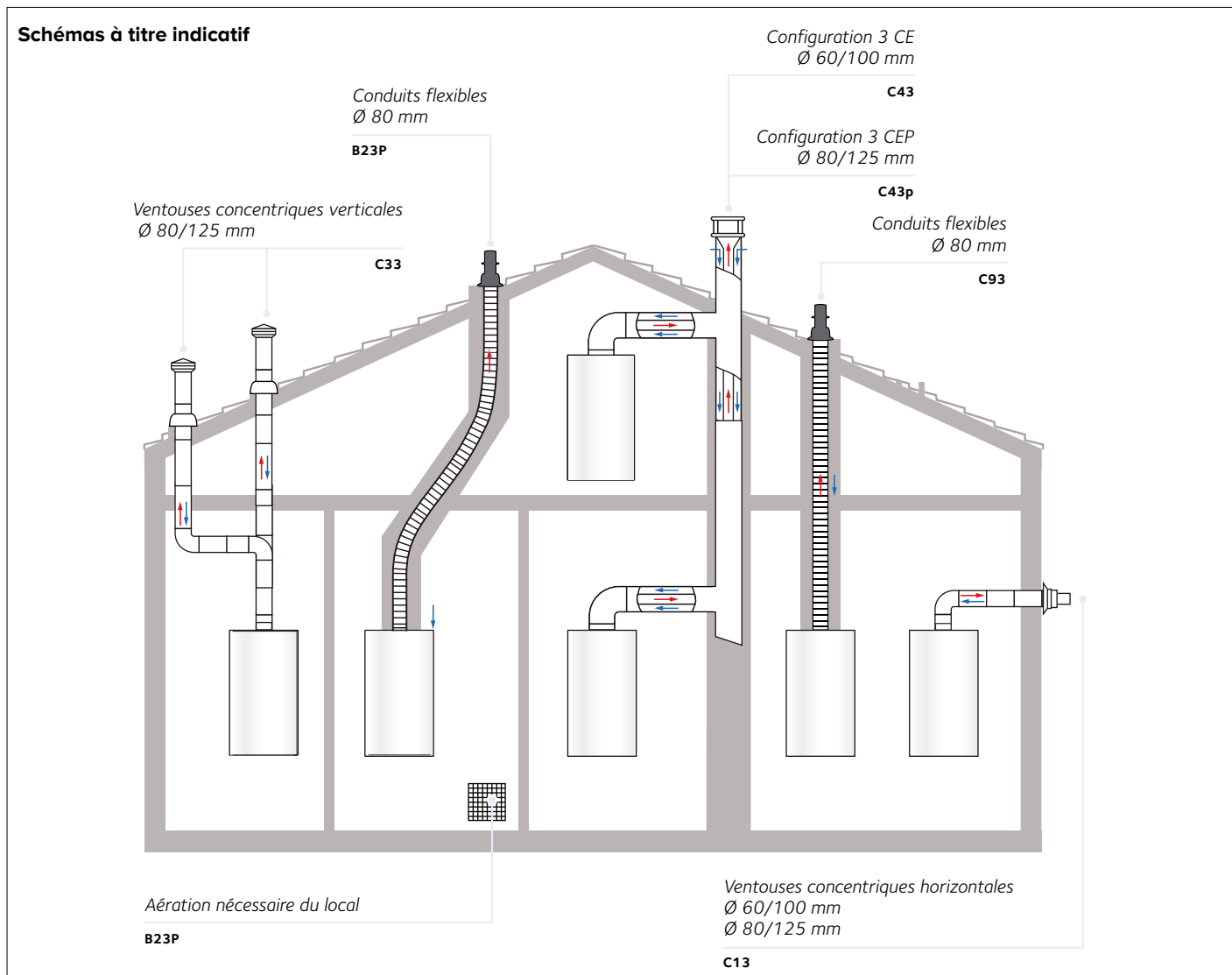
1. Purgeur manuel
3. Échangeur primaire
4. Électrode d'ionisation/ d'allumage
5. Sonde entrée échangeur principal
6. Sonde sortie échangeur principal
7. Vanne gaz
8. Échangeur sanitaire
9. Soupape chauffage
10. By-pass
11. Robinet de vidange
12. Siphon
14. Filtre circuit de chauffage
15. Débistat sanitaire
16. Vanne distributrice
17. Manomètre
18. Capteur de pression
19. Circulateur
20. Vase d'expansion
21. Ventilateur

Raccordement fumées

La chaudière doit être installée uniquement avec un dispositif d'entrée d'air frais et de sorties de fumées fourni par le constructeur de la chaudière. Ces kits sont fournis séparément de l'appareil pour pouvoir répondre aux différentes solutions d'installation. Pour plus d'informations concernant les accessoires entrée/sortie consulter la notice de l'appareil, catalogue

général et les instructions d'installation contenues à l'intérieur des kits. La chaudière est prévue pour le raccordement à un système d'aspiration et d'évacuation de fumées coaxial 60/100 - 80/125. Pour les chaudières à condensation, respecter une pente de 3 % de manière à ce que les condensats s'évacuent vers la chaudière.

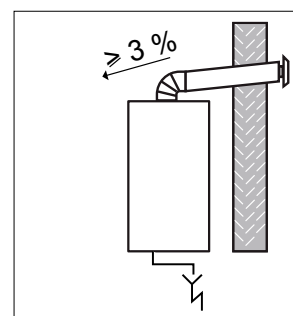




Tableaux longueurs des ventouses

| Type d'évacuation des gaz brûlés | | Longueur maximale conduits amenée d'air/évacuation (m) | Diamètre des conduits (mm) |
|----------------------------------|--------------------------|--|----------------------------|
| | | ALTEAS ONE NET 30 | |
| Systèmes à tubes coaxiaux | C13 C33 C43 | 7 | ø 60/100 |
| | C13 C33 C43 C93 | 20 | ø 80/125 |
| | B23P | 100 pa | |

Respecter une pente de 3 % (3cm/mètre) de manière à ce que les condensats s'évacuent vers la chaudière.



UTILISER EXCLUSIVEMENT UN KIT SPÉCIFIQUE POUR CONDENSATION.



* = Pression air disponible

Si des ventouses plus longues sont nécessaires, il est possible d'augmenter les tours de ventilateur (RPM) pour compenser les pertes de charge, en garantissant toujours le débit thermique de la chaudière indiqué sur la plaque signalétique.

| ALTEAS ONE NET 30 | | | | | |
|-------------------|-------------------------|---|----------|-----------------|--|
| Paramètre 232 | RPM Paramètre 822 | Longueur maximale conduits amenée d'air/évacuation (m) | | | |
| | | diamètres ventouses | | | |
| | | ø 60/100 | ø 80/125 | | |
| 88 | 6256 | 7 | 20 | réglage d'usine | |
| 90 | 6380 | 10 | 30 | | |

AFIN DE RESPECTER LA RÉGLEMENTATION IL EST IMPÉRATIF DE VÉRIFIER QUE LA PRESSION À LA BUSE (SORTIE FUMÉES) NE DÉPASSE PAS 200 PA.



**ATTENTION!
NE MODIFIEZ PAS LES PARAMÈTRES
MINIMUM ET MAXIMUM DE CHAUFFAGE**



AVANT TOUTE INTERVENTION DANS LA CHAUDIÈRE, COUPER L'ALIMENTATION ÉLECTRIQUE EN PLAÇANT L'INTERRUPTEUR BIPOLAIRE EXTÉRIEUR SUR "OFF". RESPECTER LES CONNEXIONS NEUTRE/PHASE.



Alimentation 230 V + terre

Le raccordement s'effectue avec le câble 2 P+ T fourni avec l'appareil, connecté sur la carte principale du boîtier électrique.

Raccordement des périphériques

Pour accéder aux raccordement des périphériques procéder comme suit :

- basculer le boîtier électrique vers l'avant
- pousser sur les 2 clips **a**, puis faire une rotation au couvercle afin d'accéder aux connexions des périphériques
- dévissez les deux vis **b**, puis faire une rotation au couvercle afin d'accéder à la carte principale.

On y trouve les connexions pour :

BUS - CUBE Wifi ou autre produits et accessoires BUS

FLOOR-TA2 - le thermostat plancher chauffant OU le thermostat d'ambiance de la zone 2 (sélectionner par le paramètre 223)

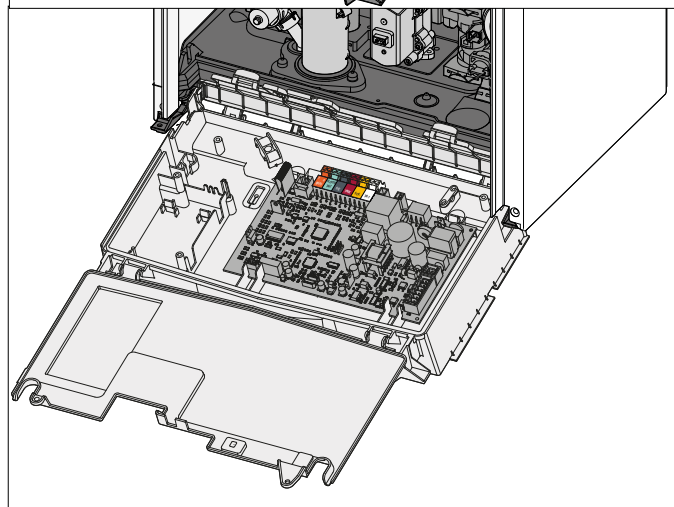
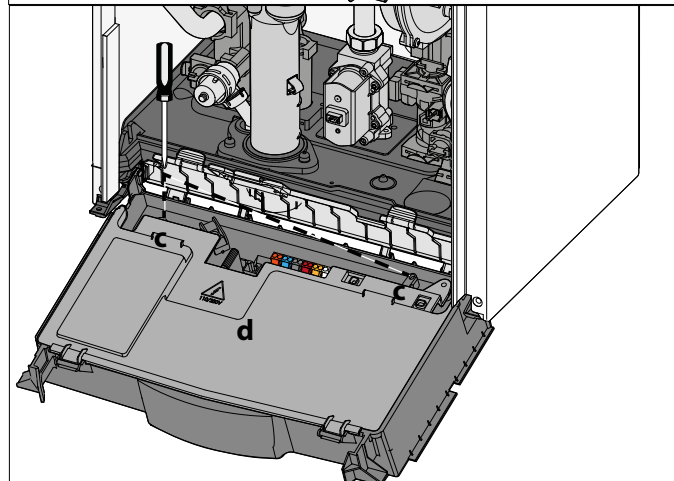
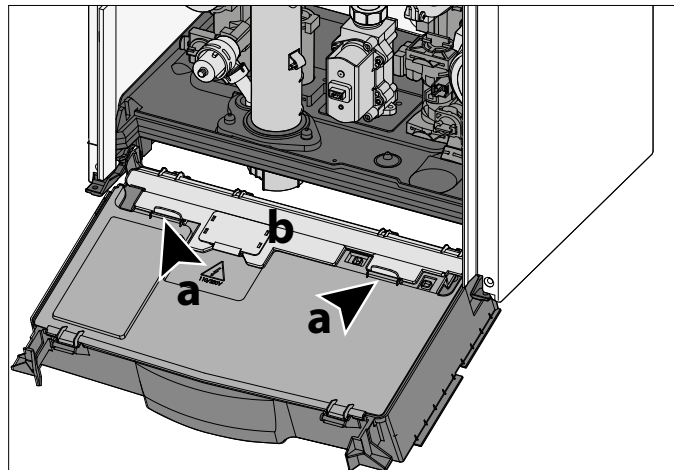
SE - sonde extérieure (en option)

SOL - sonde solaire (en option pour installation de système solaire)

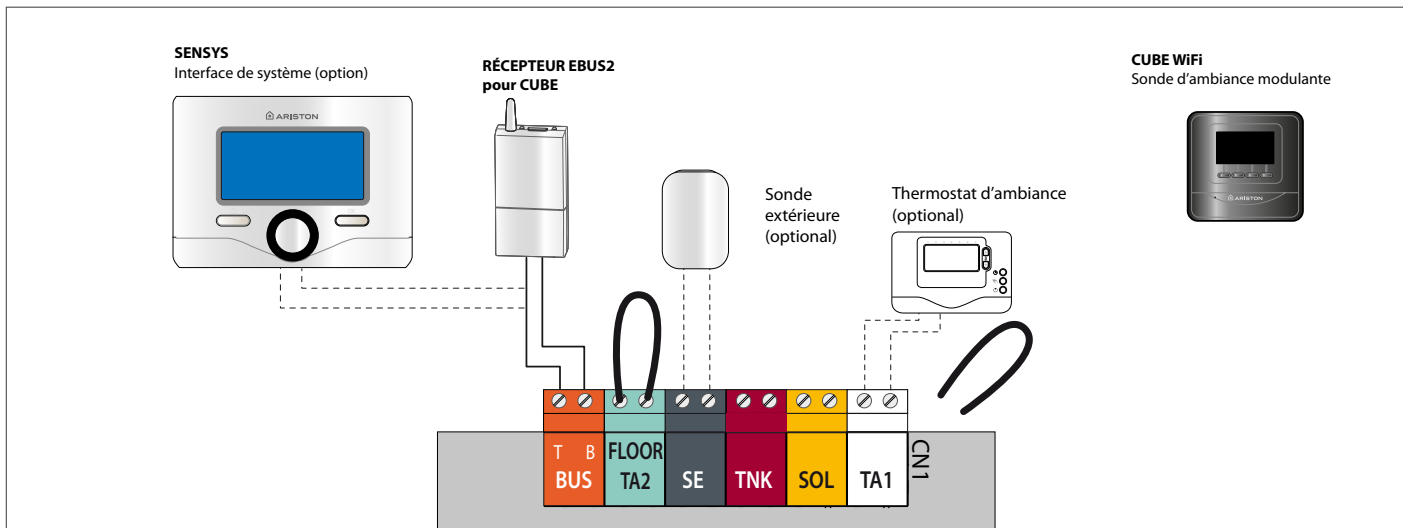
TA1 - thermostat d'ambiance de la zone 1

Pour plus d'informations sur les accessoires disponibles, consulter nos catalogues spécifiques ou notre site

www.ariston.com



AVERTISSEMENT :
SI LA CHAUDIÈRE EST RACCORDEE A DES COMMANDES EXTERIEURES, N'UTILISEZ PAS ENSEMBLE DES CABLES 230V ET DES CABLES DE CIRCUIT DE COMMANDE (CABLE BASSE TENSION), UTILISEZ PLUTOT DES CABLES SEPRES OU BLINDES POUR EVITER TOUTE TENSION INDUITE SUR LE CIRCUIT BASSE TENSION.

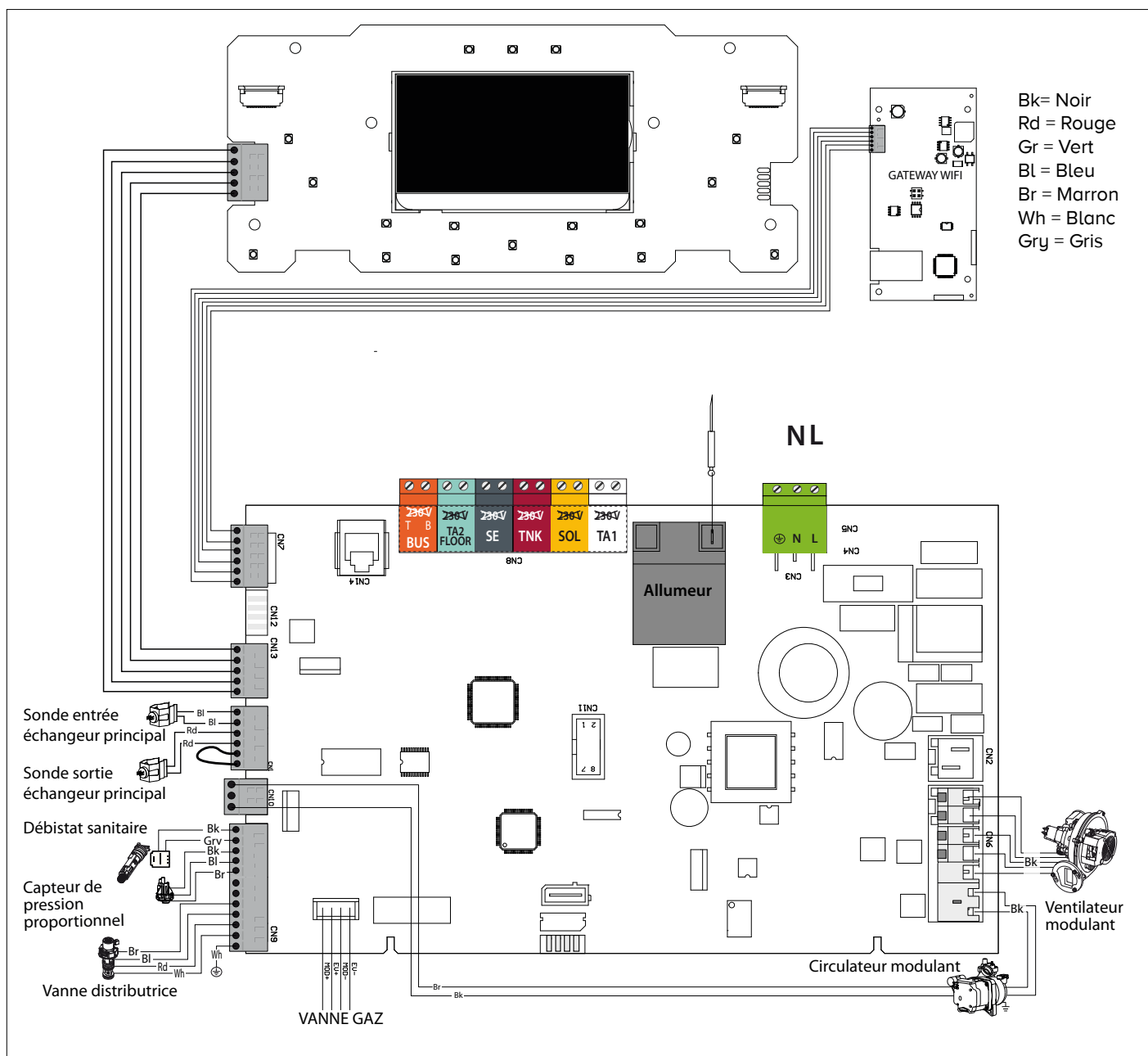


Raccordement CUBE sonde ambi.

Pour connecter et positionner la sonde d'ambiance suivez attentivement les instructions contenues dans le kit livré avec la chaudière.

Raccordement d'un thermostat d'ambiance

- basculer le boîtier électrique vers l'avant
- pousser les deux clips puis faire une rotation du couvercle
- enlever le shunt avant de raccorder le TA sur le connecteur TA1
- TA1**
- refermer le couvercle, rebasculer le boîtier électrique et remonter la façade.



Préparation à la mise en route

Circuit sanitaire

- ouvrir le robinet d'eau froide
- purger l'installation en puisant aux différents robinets d'eau chaude et vérifier les étanchéités

Circuit chauffage

ATTENTION !!
RACCORDER LE TUYAU
D'ÉVACUATION DES
CONDENSATS (APRÈS AVOIR RETIRÉ LE
BOUCHON) AVANT DE REMPLIR ET DE
PURGER L'ÉCHANGEUR PRINCIPAL.



Lors de l'installation initiale ou d'entretien extraordinaire doit être effectuée une purge de l'air précise du circuit de chauffage et de la chaudière.

Procéder comme suit:

- ouvrir les purgeurs des radiateurs de l'installation
- ouvrir le purgeur manuel placée sur l'échangeur primaire (2). Le purgeur est d'jà relié à une conduite d'évacuation raccordé au siphon d'évacuation de condensat.
- vérifier que le purgeur automatique du circulateur est ouvert (bouchon de purgeur en position haute)
- graduellement ouvrir le robinet de remplissage du disconnecteur, ne pas ouvrir complètement.
- fermer les purgeurs d'air sur l'échangeur primaire et sur les radiateurs, dès qu'il sort de l'eau.
- Continuer à remplir le système jusqu'à une pression de 1-1,5 bar.

ATTENTION !!
VÉRIFIER QUE LE SIPHON DE
CONDENSAT CONTIENNE DE
L'EAU. REMPLIR À L'AIDE DU PURGEUR
MANUEL PLACÉE SUR L'ÉCHANGEUR
PRIMAIRE (2) JUSQU'À REMPLISSAGE
COMPLET.
VÉRIFIER DE NOUVEAU LA PRESSION DU
SYSTÈME DE SUR LE MANOMETRE.



ATTENTION : LA PROCÉDURE
DE PURGE AUTOMATIQUE DOIT
ÊTRE EFFECTUÉE À LA PREMIÈRE
MISE EN ROUTE OU À CHAQUE ARRÊT DE
L'APPAREIL CONSÉCUTIF À UNE VIDANGE
TOTALE OU PARTIELLE DU CIRCUIT
DE CHAUFFAGE, OU ENCORE APRÈS
CHAQUE MAINTENANCE

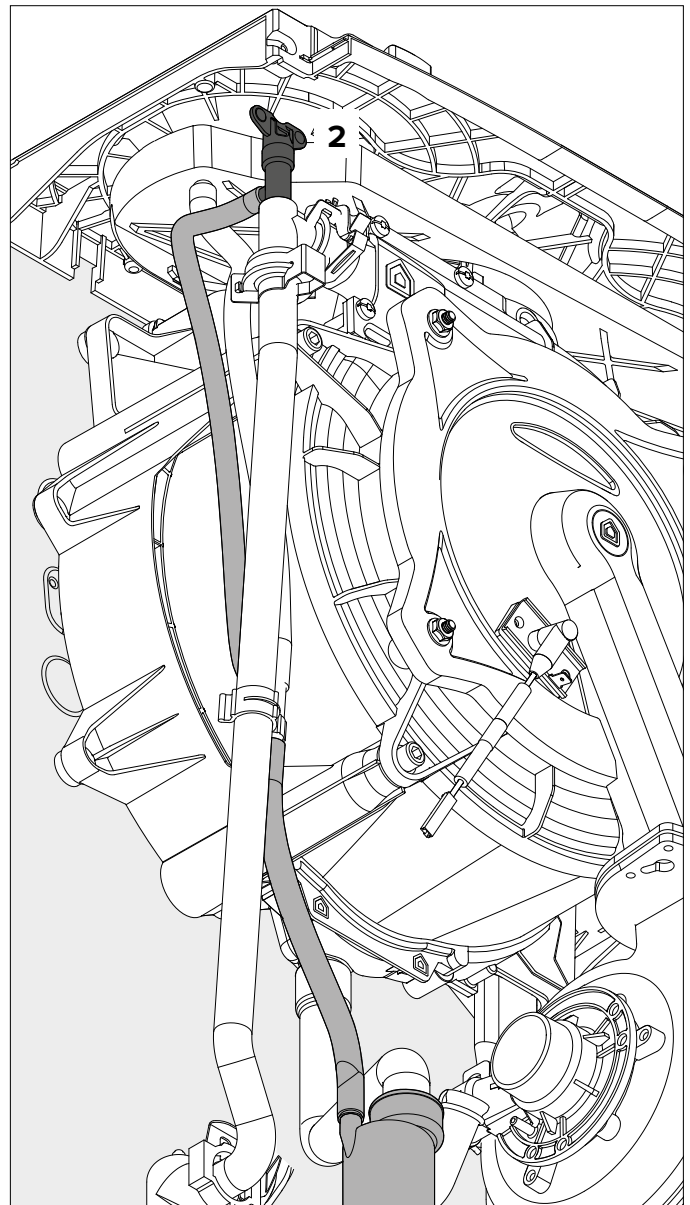


Circuit gaz

- ouvrir le robinet gaz
- purger le circuit gaz
- vérifier les étanchéités sur toute la ligne gaz

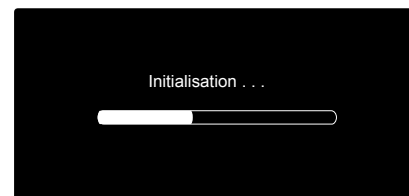
Circuit électrique

- vérifier que la tension et la fréquence d'alimentation coïncident avec les données rapportées sur le tableau Données Techniques (voir à la fin du document).
- basculer le commutateur bipolaire de l'alimentation générale sur ON.



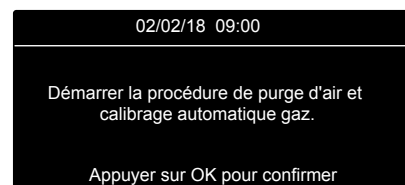
Procédure de mise en marche

Appuyer sur la touche ON/OFF (2), l'afficheur s'allume. L'initialisation s'effectue lors de la mise en route.



L'affichage nécessite alors le réglage de la LANGUE, DATE et HEURE (voir manuel d'utilisation).

Une fois les réglages terminés, la demande d'effectuer la procédure de désaération et de calibrage automatique s'affiche.



PREMIERE MISE EN SERVICE EFFECTUER LA DÉSAÉRATION ET CALIBRAGE AUTOMATIQUE

L'ordre des opérations doit impérativement être respecté dans cette procédure.

1. S'assurer que :

- le robinet de gaz est ouvert;
- le raccordement électrique a été effectué correctement. Veiller à ce que le fil de terre vert et jaune soit raccordé à une bonne mise à la terre.
- le bouchon de le purgeur automatique de dégazage se

IMPORTANT!
**PENDANT LA PROCEDURE DE
RÉGLAGE ET DE CONTRÔLE DE
LA COMBUSTION LA CHAUDIÈRE DOIT
AVOIR LE PANNEAU AVANT FERMÉ
ET LES CONDUITS DE AMENÉE D'AIR/
ÉVACUATION GAZ BRÛLÉS ASSEMBLES
COMPLÈTEMENT.**



- trouvant sur le circulateur est ouvert ;
- S'assurer que les conduits d'évacuation des produits de la combustion soient appropriés et non obstrués.
 - Les éventuels bouches de ventilation du local soient ouvertes.
 - Vérifier que le siphon est rempli d'eau et si nécessaire ouvrir le purgeur manuel sur l'échangeur primaire.

ATTENTION !
**LE MANQUE D'EAU DANS LE
SIPHON PROVOQUE LA FUITE DES
FUMÉES DANS L'AIR AMBIANT.**

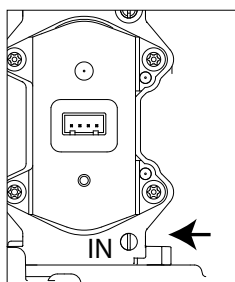


2. Contrôle de la pression d'alimentation statique.

Desserrer la vis "IN" et insérer le tuyau de raccordement du manomètre dans la prise de pression.

La pression d'alimentation doit correspondre à celle prévue pour le type de gaz pour lequel la chaudière a été conçue.

Une fois le contrôle terminé, serrer la vis "IN" et vérifier l'étanchéité.



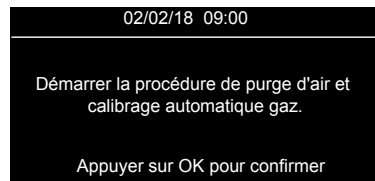
ATTENTION !!
**SI LA PRESSION NE CORRESPOND
PAS À CELLE DANS LE TABLEAU
RÉGLAGE GAZ NE PAS UTILISER
L'APPAREIL.**



3. ACTIVER LA PURGE AUTOMATIQUE ET CALIBRAGE AUTOMATIQUE

- Presser la touche ON/OFF.

L'écran s'allume et après quelques secondes, signale:



- Appuyer sur la touche OK. L'écran affiche:

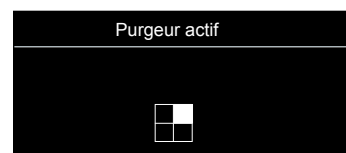
"Attention, cette procédure ne peut être réalisée que par du personnel qualifié. Pour continuer, appuyer sur le bouton OK pendant 5 secondes."

- Appuyer sur la touche OK pour 5 secondes. L'écran affiche:

"Purge circuit.

Cette fonction active un cycle de purge d'air du système. Pour démarrer le cycle, appuyer sur le bouton OK (recommandé). Pour annuler, appuyer sur ESC."

- Appuyer sur la touche OK. La chaudière entamera un cycle de dégazage d'environ 7 minutes. Ouvrir la vanne de purge manuelle (2) sur l'échangeur primaire et la refermer lorsque l'eau exempte de bulles d'air est visible.



À terme vérifier que l'installation est complètement dégazée, en cas contraire répéter l'opération.

L'écran affiche:

"Si de l'air est encore présent dans le circuit, lancer un nouveau cycle de purge (touche OK) ; sinon appuyer sur ESC pour terminer (touche ESC)"

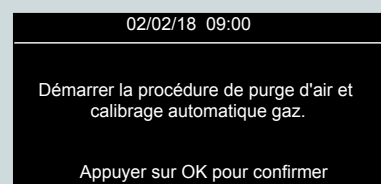
- Vérifier que l'indication de la pression du système sur l'hydromètre est suffisante (1-1,5 mbar), sinon, remplissez-la à travers le robinet de remplissage.

ATTENTION! En cas de pression insuffisante (Paramètre 241) l'écran affiche :

Alarme 1P4.

Si la pression tombe en dessous de la valeur d'alerte, l'écran indiquera la demande de remplissage (**Anomalie 108**). Si nécessaire, recharger à l'aide du robinet de remplissage.

DANS CES CAS, LA PROCÉDURE EST INTERROMPUE. A LA FIN DU REMPLISSAGE, L'AFFICHAGE DEMANDE, DE NOUVEAU, DE COMMENCER LA PROCEDURE DE DÉSAÉRATION ET CALIBRAGE AUTOMATIQUE.

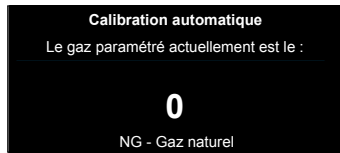


• Une fois la procédure de désaération terminée, l'écran affiche le gaz réglé en usine.

Si nécessaire, appuyer sur les touches < > pour sélectionner le type de gaz utilisé:

- 0 = NG - Gaz naturel (réglage d'usine)
- 1 = LPG - GPL (G30 ou G31)
- 2 = G230 - Air Propané
- 3 = G130 - GPO

Appuyer sur la touche OK. L'écran affiche:



“Calibrage automatique de la chaudière. L'opération peut prendre quelques minutes. Si vous voulez lancer le calibrage automatique, appuyez sur OK”

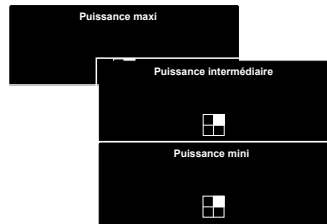
• Appuyer sur la touche OK pour activer le calibrage automatique.



CETTE PROCÉDURE PEUT PRENDRE QUELQUES MINUTES.

L'écran affiche les différents niveaux de réglage.

- Puissance maxi sanitaire
- Puissance intermédiaire
- Puissance mini



Si le réglage automatique est terminé avec succès l'écran affiche **“Calibrage terminé”** et après 5 secondes il va retourner à l'écran principal.



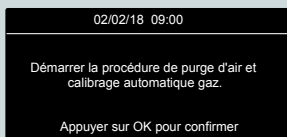
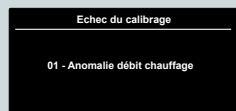
• Mettre la chaudière en service en sélectionnant le mode de chauffage ou la production d'eau chaude sanitaire.



ATTENTION
SI LE CALIBRAGE EST INCOMPLET
L'AFFICHEUR INDIQUERA

Echec du calibrage ET UN CODE D'ERREUR (voir tableau B) POUR 10 SECONDS. L'ÉCRAN AFFICHE, À NOUVEAU, LA DEMANDE D'ACTIVATION DE LA PROCÉDURE.

IL EST NÉCESSAIRE DE RÉPÉTER LA PROCÉDURE, SI LE CALIBRAGE AUTOMATIQUE EST ENCORE INCORRECT APPELER LE SERVICE TECHNIQUE.



| Anomalie | Description |
|----------|---|
| | <p>Anomalie débit chauffage (Vérifier le bon fonctionnement de la pompe et la pression de l'eau sur le manomètre)</p> |
| | <p>Pendant 10 secondes clignote KO 03 et le code d'erreur détecté (voir Tableau des codes erreur à la page 34). En cas Arrêt verrouillé appuyer sur la touche OK, l'écran affichera la demande de répétition de le Calibrage. En cas d'Arrêt de sécurité, si la cause de l'arrêt disparaît, l'écran affichera la demande de répétition de le Calibrage. Si la chaudière signale encore un arrêt de sécurité, il faut éteindre la chaudière. Couper l'alimentation électrique à l'aide de l'interrupteur bipolaire externe, fermer le robinet gaz et contacter un technicien qualifié.</p> |
| | <p>Si la chaudière détecte une température de départ du chauffage est >88°C en modalité chauffage (Si la chaudière est en modalité sanitaire la température de départ est >88°C et le retour est +4 de la température de consigne), l'afficheur montre “Calibrage terminé - Calibrage rapide effectué” pendant 15 secondes et retour à l'écran principal. La chaudière a effectué la procédure de réglage EN MODE RAPIDE. Le réglage rapide exécute les étapes essentielles pour permettre le bon fonctionnement de l'appareil. Lors des allumages suivants la chaudière, si nécessaire et de manière automatique, prévoit l'optimisation de la combustion.</p> |

ATTENTION!!

LE RÉGLAGE DOIT ÊTRE FAIT À CHAQUE:

- **CHANGEMENT: VENTILATEUR, VANNE GAZ, VENTURI, BRULEUR, ELECTRODE.**
- **CHANGEMENT DE CARTE.**
- **CHANGEMENT DE GAZ.**
- **TOUTES MODIFICATION DES PARAMETRES SUIVANT:**



220 - ALLUMAGE LENT

231 - PUISSANCE MAXI CHAUFFAGE RÉGLABLE

232 - % PUISSANCE MAXI SANITAIRE

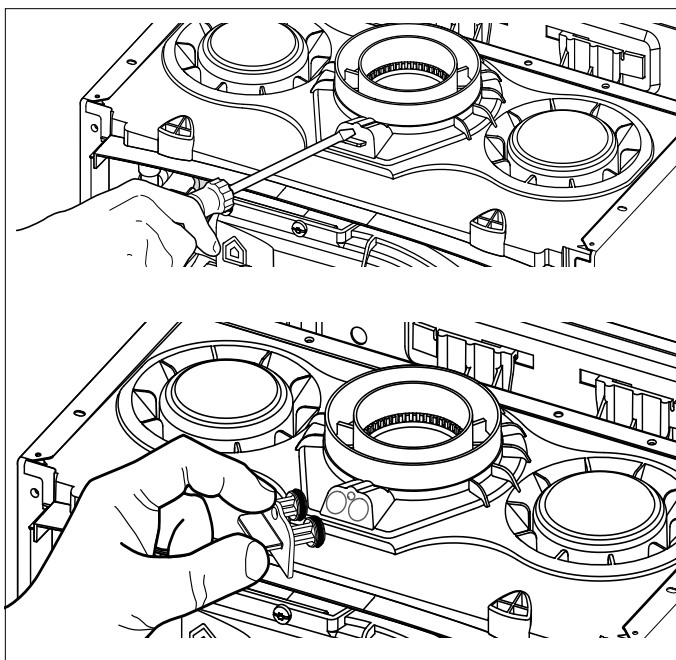
233 - % PUISSANCE MINI

234 - % PUISSANCE MAXI CHAUFFAGE

4 - Préparation du matériel de mesure

Raccorder l'appareil de mesure étalonné dans la prise de combustion de gauche en dévissant la vis et en retirant l'obturateur. Vérifier que rien n'obstrue le silencieux.

Le panneau avant de la chaudière doit être ensuite fermé.

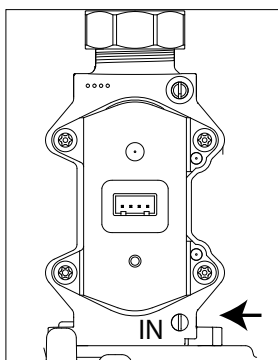


5- Contrôle de la pression d'alimentation dynamique.

Desserrer la vis "IN" et insérer le tuyau de raccordement du manomètre dans la prise de pression.

Faire fonctionner la chaudière à sa puissance maximum sanitaire – appuyer sur la touche RESET pendant 5 secondes, appuyer sur la touche > pour sélectionner la puissance maximum sanitaire.

La pression d'alimentation doit correspondre à celle prévue pour le type de gaz pour lequel la chaudière a été conçue. Une fois le contrôle terminé, serrer la vis "IN" et vérifier l'étanchéité.

**ATTENTION !!**

SI LA PRESSION NE CORRESPOND PAS À CELLE DANS LE TABLEAU RÉGLAGE GAZ NE PAS UTILISER L'APPAREIL.



6 - CONTRÔLE DE LA COMBUSTION

Ajustement du CO₂ à la Puissance intermédiaire

Effectuer un puisage sanitaire au débit d'eau maximal.

Activer la fonction "Contrôle de combustion" en appuyant sur la touche RESET pendant 10 secondes.

ATTENTION !

EN ACTIVANT LA FONCTION CONTRÔLE DE COMBUSTION, LA TEMPÉRATURE DE L'EAU SORTANT DE LA CHAUDIÈRE PEUT ÊTRE SUPÉRIEURE À 65°C.



L'écran affiche:

Puissance intermédiaire.

La chaudière est activée à la puissance Intermédiaire.

Attendre 1 minute pour

que la chaudière se stabilise avant de réaliser les analyses de combustion.

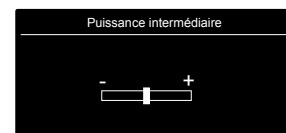
Relever la valeur de CO₂ (%) et la comparer aux valeurs contenues dans le **Tableau A**.

| Tableau A | | | |
|-------------------|--------------------------|-------------------------|----------------|
| ALTEAS ONE NET 30 | | | |
| Gaz | CO ₂ (%) | | |
| | Puissance maxi sanitaire | Puissance intermédiaire | Puissance mini |
| G20 | 8,8 ± 0,7 | | |
| G25 | 8,8 ± 0,7 | | |
| G30 | 10,5 ± 0,7 | | |
| G31 | 10,5 ± 0,7 | | |

N.B.: VALEURS PANNEAU AVANT FERMÉ.

Si la valeur du CO₂ est correct passer à l'opération suivante.

Si la valeur du CO₂ mesurée est différent de la valeur donnée dans le tableau, appuyer sur la touche **OK**. L'écran affiche, après quelques secondes, une barre de réglage. Procédez au réglage en appuyant sur les touches < >, il est possible de modifier la valeur de ± 0,5%. Appuyez sur **OK** pour confirmer la modification et passer à l'opération suivante.



Ajustement du CO2 au débit gaz maximal (sanitaire)

Appuyez sur la touche > pour sélectionner Puissance Maxi Sanitaire.

L'écran affiche:



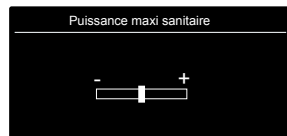
La chaudière est activée à la puissance maximale.

Attendre 1 minute pour que la chaudière se stabilise avant de réaliser les analyses de combustion.

Relever la valeur de CO2 (%) et la comparer aux valeurs contenues dans le **Tableau A**.

Si la valeur du CO2 est correct passer à l'opération suivante.

Si la valeur du CO2 mesurée est différent de la valeur donnée dans le tableau, appuyer sur la touche **OK**. L'écran affiche, après quelques secondes, une barre de réglage. Procédez au réglage en appuyant sur les touches < >, il est possible de modifier la valeur de $\pm 0,5\%$. Appuyez sur **OK** pour confirmer la modification et passer à l'opération suivante.



Vérification du CO2 au débit gaz minimal

Appuyez sur la touche > pour sélectionner Puissance mini.

L'écran affiche:

La chaudière est activée à la puissance minimum.

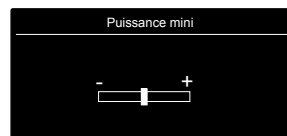


Attendre 1 minute pour que la chaudière se stabilise avant de réaliser les analyses de combustion.

Relever la valeur de CO2 (%) et la comparer aux valeurs contenues dans le **Tableau A**.

Si la valeur du CO2 est correct passer à l'opération suivante.

Si la valeur du CO2 mesurée est différent de la valeur donnée dans le tableau, appuyer sur la touche **OK**. L'écran affiche, après quelques secondes, une barre de réglage. Procédez au réglage en appuyant sur les touches < >, il est possible de modifier la valeur de $\pm 0,5\%$. Appuyez sur **OK** pour confirmer la modification et passer à l'opération suivante.



7 - Fin du réglage

Quitter le Contrôle de combustion en appuyant sur RESET.

Arrêter le puisage.

Remonter l'obturateur des prises de combustion.

NOTE : LA FONCTION CONTROLE DE COMBUSTION SE DÉSACTIVE AUTOMATIQUÉMENT APRÈS 30 MINUTES OU MANUELLEMENT EN APPUYANT BRIÈVEMENT SUR LA TOUCHE RESET.

Réglages gaz

menu 2 - Paramètre chaudière

sous-menu 3 - paramètre 1 (231)

Réglage puissance chauffage maxi

sous-menu 2 - paramètre 0 (220)

Réglage allumage lent

sous-menu 3 - paramètre 5 (235)

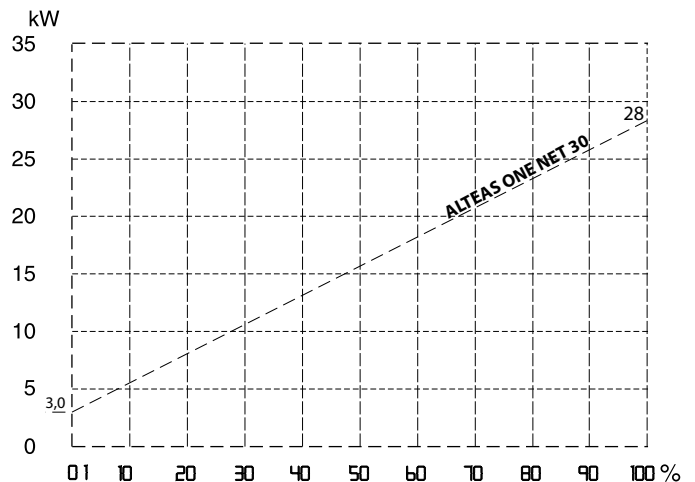
Réglage retard allumage chauffage

Réglage de la puissance chauffage maximale

Ce paramètre limite la puissance utile de la chaudière.

Le pourcentage équivaut à une valeur de puissance comprise entre la puissance mini (0) et la puissance nominale (100) indiqué dans le graphique ci-dessous.

Pour contrôler la puissance maxi chauffage de la chaudière, accéder au menu paramètre 231.



Allumage lent

Ce paramètre limite la puissance utile de la chaudière en phase d'allumage. Le pourcentage équivaut à une valeur de puissance utile comprise entre la puissance mini (0) et la puissance maxi (100)

Pour contrôler l'allumage lent de la chaudière, accéder au paramètre 220 et modifier la valeur si nécessaire.

Réglage du retard à l'allumage chauffage

Ce paramètre 235, permet de régler en manuel (0) ou en automatique (1) le temps d'attente avant un prochain rallumage du brûleur après extinction afin de se rapprocher de la température de consigne.

En sélectionnant manuel, il est possible de régler l'anticycle sur le paramètre 236 de 0 à 7 minutes.

En sélectionnant automatique, l'anticycle sera calculé automatiquement par la chaudière sur la base de la température de consigne.

Tableau réglage gaz

| | Paramètre | ALTEAS ONE NET 30 | | | |
|--|---------------|-------------------|-------|-------|-------|
| | | G20 | G25 | G30 | G31 |
| Indice de Wobbe inférieur (15°C, 1013 mbar) (MJ/m ³) | | 45,67 | 37,38 | 80,58 | 70,69 |
| Pression d'alimentation gaz (mbar) | | 17-25 | 17-30 | 25-35 | 25-45 |
| Allumage lent | 220 | 42 | | | |
| Pourcentage Puissance mini (%) | 233 | 1 | | | |
| Pourcentage Puissance maxi chauffage (%) | 234 | 82 | | | |
| Pourcentage Puissance Max Sanitaire (%) | 232 | 88 | | | |
| Réglage puissance chauffage max. | 231 | 65 | | | |
| Parametre 202 réglé à | | 0 | 0 | 1 | 1 |
| Débit gaz max/min (15°C, 1013 mbar) (nat - m ³ /h) (GPL - kg/h) | max sanitaire | 3,17 | 3,69 | 2,37 | 2,33 |
| | max chauffage | 2,96 | 3,45 | 2,21 | 2,18 |
| | min | 0,32 | 0,37 | 0,24 | 0,23 |

Changement de gaz

Ces appareils sont prévus pour fonctionner en gaz naturel.

Le changement de gaz doit être effectué par un professionnel qualifié. Pour effectuer le changement de gaz n'est pas nécessaire en kit de conversion pour le G20-G25-G30-G31, car la chaudière est équipée d'un système d'auto-adaptation.

Procéder comme suit:

1. Modifier le paramètre 202 (voir le parag. Menu Technicien) pour le nouveau type de gaz.
2. La chaudière signale "Démarrer la procédure de purge d'air et calibrage automatique gaz".
3. Activer le Réglage et, à la fin de cette procédure, vérifier le CO₂ - parag. RÉGLAGE ET PROCEDURE DE CONTRÔLE DE LA COMBUSTION.
4. Après avoir terminée les opérations, appliquer l'étiquette indiquant le nouveau type de gaz. Vérifier l'étanchéité.
5. Vérifier et éliminer les fuites de gaz si nécessaire.

Set for gas: / Regolata per funzionare a gas: /
Réglé pour gaz: / Gerelged voor gas: / Reglaje
para gas: / Ajustamento a gás: / Seta pentru gaz: /
Набор для газа / Ρύθμιση για το φυσικό αέριο: /
Set za plin:

| | |
|---|---------------------------------------|
| <input type="checkbox"/> G20 20 mbar | <input type="checkbox"/> G25 25 mbar |
| <input type="checkbox"/> G30 28 mbar | <input type="checkbox"/> G230 20 mbar |
| <input checked="" type="checkbox"/> G31 37 mbar | |

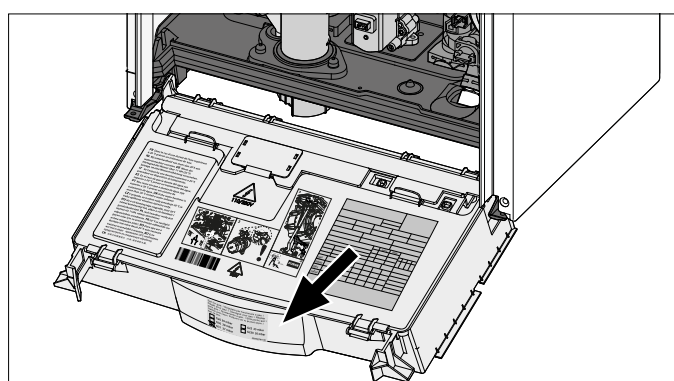
420060761100

Exemple: chaudière réglée pour le LPG

ATTENTION!!

LE RÉGLAGE DOIT ETRE FAIT À CHAQUE:

- CHANGEMENT: VENTILATEUR, VANNE GAZ, VENTURI, BRULEUR, ELECTRODE.
- CHANGEMENT DE CARTE.
- CHANGEMENT DE GAZ
- TOUTES MODIFICATION DES PARAMETRES SUIVANT:
220 - ALLUMAGE LENT
231 - PUISSANCE MAXI
CHAUFFAGE RÉGLABLE
232 - % PUISSANCE MAXI SANITAIRE
233 - % PUISSANCE MINI
234 - % PUISSANCE MAXI CHAUFFAGE



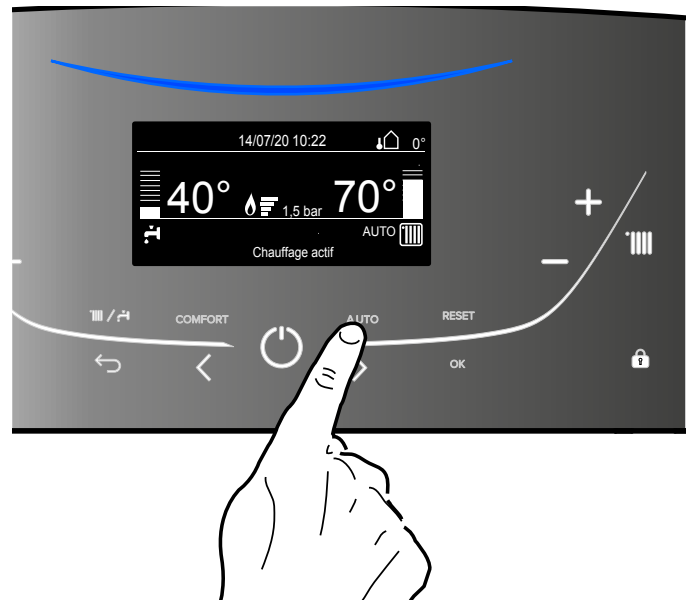
Fonction AUTO (SRA)

Fonction qui permet à la chaudière d'adapter en toute autonomie son régime de fonctionnement (température des éléments chauffants) aux conditions extérieures pour régler et maintenir les conditions de température ambiante demandées. Selon les périphériques connectés et du nombre des zones gérées, la chaudière règle automatiquement la température départ.

Agir donc sur les réglages des divers paramètres intéressés (voir menu régulations).

Pour activer ou désactiver la fonction appuyer sur la touche **AUTO**.

Pour plus d'informations consulter le Manuel de thermorégulation ARISTON.



Exemple 1 :

Installation une zone (haute température) avec thermostat d'ambiance On/OFF.

Dans ce cas, il est nécessaire de régler les paramètres suivants

- 4 2 1 - Activation thermorégulation à travers les sondes - sélectionner 1 = thermorégulation de base.
- 2 4 4 - Boost Time (option)
Permet d'établir le temps d'attente avant l'augmentation automatique de la température de départ par pas de 4°C de la température départ (max 12°C). La valeur varie selon le type de logement et d'installation.
Si ce paramètre est = 00 cette fonction n'est pas active.

Exemple 2 :

Installation une zone (haute température) avec thermostat d'ambiance On/OFF + sonde externe.

Dans ce cas, il est nécessaire de régler les paramètres suivants

- 4 2 1 - Activation thermorégulation à travers les sondes - sélectionner 3 = sonde extérieure seule
- 4 2 2 - sélection courbe thermorégulation - sélectionner la courbe intéressée sur la base du type de logement, d'installation, d'isolation thermique du logement etc..
- 4 2 3 - Décalage parallèle de la courbe si nécessaire, qui permet de déplacer parallèlement la courbe en augmentant ou en diminuant la température de consigne.

Exemple 3 :

Installation une zone (haute température) avec sonde d'ambiance + sonde externe.

Dans ce cas, il est nécessaire de régler les paramètres suivants

- 4 2 1 - Activation thermorégulation à travers les sondes - sélectionner 4 = sonde extérieure + sonde ambiante
- 4 2 2 - sélection courbe thermorégulation - sélectionner la courbe intéressée sur la base du type de logement, d'installation, d'isolation thermique du logement etc..
- 4 2 3 - Décalage parallèle de la courbe si nécessaire, qui permet de déplacer parallèlement la courbe en augmentant ou en diminuant la température de consigne.
- 4 2 4 - Influence de la sonde ambiante - permet de régler l'influence de la sonde ambiante sur le calcul de la température de consigne départ (20 = maximum 0 = minimum)

La chaudière est sécurisée grâce à des contrôles internes réalisés par la carte électronique, qui placent la chaudière en arrêt lorsqu'un dysfonctionnement apparaît. Un code clignote alors sur l'afficheur à l'emplacement indiquant la cause qui a généré l'arrêt.

Il en existe plusieurs types :

Arrêt de sécurité

Ce type d'erreur est de type "volatile", c'est à dire qu'elle est automatiquement éliminée dès que sa cause cesse. L'écran affiche le code et la description de l'erreur.

"Anomalie 110

Défaut sonde sortie échangeur princ."

D'autre part, dans la plupart des cas, dès que la cause de l'arrêt disparaît, l'appareil redémarre et reprend un fonctionnement normal.

Si la chaudière signale encore un arrêt de sécurité, il faut l'éteindre.

Si ce type d'arrêt se répète : éteindre la chaudière, couper l'alimentation électrique à l'aide de l'interrupteur bipolaire externe, fermer le robinet gaz et contacter un technicien qualifié.



Important

Pour des raisons de sécurité, la chaudière ne permettra que 5 tentatives au maximum de déverrouillage en 15 minutes (appuis sur la touche **RESET**). Ensuite, elle se bloque totalement avec le code d'erreur 304. Pour la débloquer couper et remettre l'alimentation électrique à l'aide de l'interrupteur bipolaire externe..

Le premier chiffre du code d'erreur (Ex : 1 01) indique de quel groupe fonctionnel de la chaudière provient le problème

- 1 - Circuit Primaire
- 2 - Circuit Sanitaire
- 3 - Carte Electronique
- 4 - Accessoires de régulation
- 5 - Allumage
- 6 - Entrée air- sortie fumées
- 7 - Périphérique (PERIPHERIQUES OU MODULES HYDRAULIQUES)

Avis de défaut de fonctionnement

Cette alerte est affichée sur l'écran dans le format suivant:

Alarme 5P1

Echec première tentative allumage

le premier chiffre indique le groupe fonctionnel, suivi par un P (préavis) et le code de l'avis.

Avis de dysfonctionnement du circulateur

Le circulateur est équipé d'un voyant qui indique son état de fonctionnement :

Voyant éteint :

Le circulateur n'est pas alimenté en électricité.

Voyant vert fixe :

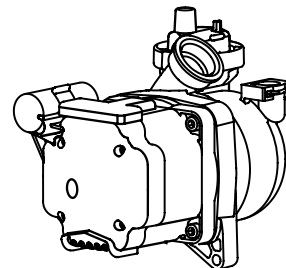
circulateur actif

Voyant vert clignotant :

changement de vitesse en cours

Voyant rouge :

indique le blocage du circulateur ou le manque d'eau



Arrêt de sécurité par manque d'eau

En cas de pression de l'eau insuffisante dans le circuit chauffage, la chaudière se place en arrêt de sécurité pour pression insuffisante.

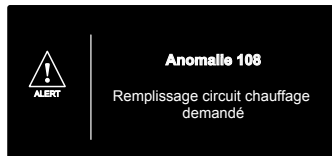
L'écran affiche

"Anomalie 108

Remplissage du circuit chauffage demandé".

Vérifier la pression sur le manomètre et procéder au remplissage par le robinet de remplissage placé sous la chaudière. Fermer le robinet dès que la pression atteint 1 - 1,5 mbar.

Si la demande de réintégration doit être utilisée souvent, éteindre la chaudière, porter le circuit électrique extérieur à la position d'arrêt, fermer le robinet de gaz et contacter un technicien qualifié pour vérifier les fuites d'eau.



Arrêt verrouillé

C'est un arrêt "non volatile", cela signifie que ce défaut est automatiquement bloquant.

L'écran affiche le code et la description de l'erreur.

"Anomalie 501

Absence de flamme

Appuyer sur la touche **RESET**"

Pour rétablir le fonctionnement normal de la chaudière, appuyer sur la touche **RESET** du tableau de bord.



Tableau des codes erreur

| Circuit primaire | | |
|------------------------------|--|-------|
| Afficheur | Description | RESET |
| 1 01 | Surchauffe du circuit primaire | X |
| 1 03 | Anomalie débit chauffage | |
| 1 04 | | |
| 1 05 | | |
| 1 06 | | |
| 1 07 | | |
| 1 08 | Remplissage circuit chauffage demandé | |
| 1 10 | Défaut sonde sortie échangeur princ. | |
| 1 12 | Défaut sonde entrée échangeur princ | |
| 1 14 | Anomalie sonde extérieure | |
| 1 16 | Thermostat plancher ouvert | |
| 1 18 | Anomalie sonde circuit primaire | |
| 1 P1 | Anomalie débit chauffage | |
| 1 P2 | | |
| 1 P3 | | |
| Circuit sanitaire | | |
| 2 05 | Anomalie sonde entrée sanitaire (solaire) | |
| Carte électronique (interne) | | RESET |
| 3 01 | Anomalie afficheur EEPR | |
| 3 02 | Anomalie communication GP-GIU | |
| 3 03 | Anomalie carte principale | X |
| 3 04 | Trop de reset effectués | |
| 3 05 | Anomalie carte principale | X |
| 3 06 | Anomalie carte principale | |
| 3 07 | Anomalie carte principale | X |
| 3 13 | Défaut basse tension | |
| 3 P9 | Prévoir entretien. Contacter SAV | |
| Carte électronique (externe) | | |
| 4 11 | Sonde ambiance zone 1 non dispo. | |
| 4 12 | Sonde ambiance zone 2 non dispo. | |
| 4 13 | Sonde ambiance zone 3 non dispo. | |
| Allumage | | RESET |
| 5 01 | Absence de flamme (Après 5 fois 5P6) | X |
| 5 02 | Défect. flamme vanne gaz fermée | |
| 5 03 | Défect. flamme vanne gaz fermée (Après 20 seconds avec 502) | X |
| 5 04 | Anomalie ionisation brûleur en fonct. (Après 6 fois 5P3) | X |
| 5 P3 | Décollement de flamme | |
| 5 P5 | Défaut pression gaz basse | |
| 5 P6 | Tentative allumage échec | |
| Entrée air / sortie fumées | | |
| 6 11 | Alerte ventilateur Anomalie de l'entrée d'air et / ou d'évacuation de fumée (arrêt de la chaudière, le ventilateur fonction au maximum pour 20 minutes), si le problème persiste erreur 612 | |
| 6 12 | Anomalie sur ventilateur | |
| Périphérique (MCD) | | |
| 7 01 | Anomalie sonde départ zone 1 | |
| 7 02 | Anomalie sonde départ zone 2 | |
| 7 03 | Anomalie sonde départ zone 3 | |
| 7 11 | Anomalie sonde retour zone 1 | |
| 7 12 | Anomalie sonde retour zone 2 | |
| 7 13 | Anomalie sonde retour zone 3 | |

| 7 22 | Surchauffe zone 2 |
|---|---|
| 7 23 | Surchauffe zone 3 |
| 7 50 | Schéma hydraulique< zone non défini |
| Système de contrôle de Combustion (CCS) | |
| 8 01 | Demande d'effectuer Réglage automatique |
| 8 02 | Réglage automatique échoué |
| 8 03 | Incompatibilité Taille kW (paramètre 229) |
| 8 04 | Clip découplage requis |

REMARQUE:

ERREUR 804

RAPPELER QUE LA CHAUDIÈRE POUR ÊTRE RELIÉE À DES CARTES ÉLECTRONIQUES POUR LA GESTION DE SYSTÈMES HYBRIDE OU SOLAIRES (SEULEMENT EN CAS DE REGROUPEMENT NON AUTORISÉE), NÉCESSITE L'INSTALLATION D'UN CLIP-IN FOURNIE COMMENT ACCESSOIRE CODE 3319171.

Fonction hors-gel

La chaudière est équipée d'un dispositif qui contrôle la température de sortie de l'échangeur telle que si la température descend sous les 8°C, il démarre la pompe (circulation dans l'installation de chauffage) pour 2 minutes.

Après les deux minutes de circulation :

- a) si la température est d'au moins 8°C la pompe s'arrête,
- b) si la température est entre 4°C et 8°C, la circulation continue 2 minutes de plus,
- c) si la température est inférieure à 4°C, le brûleur s'allume en chauffage à la puissance minimale jusqu'à ce que la température de sortie atteigne 33°C. Le brûleur s'éteint alors et la pompe continue à fonctionner encore deux autres minutes.

Important!

La fonction hors-gel ne peut fonctionner correctement que si :

- la pression de l'installation est correcte,
- la chaudière est alimentée électriquement,
- la chaudière est alimentée en gaz,
- aucun arrêt de sécurité ou verrouillage n'est en cours.

MENU TECHNICIEN - réservé technicien qualifié

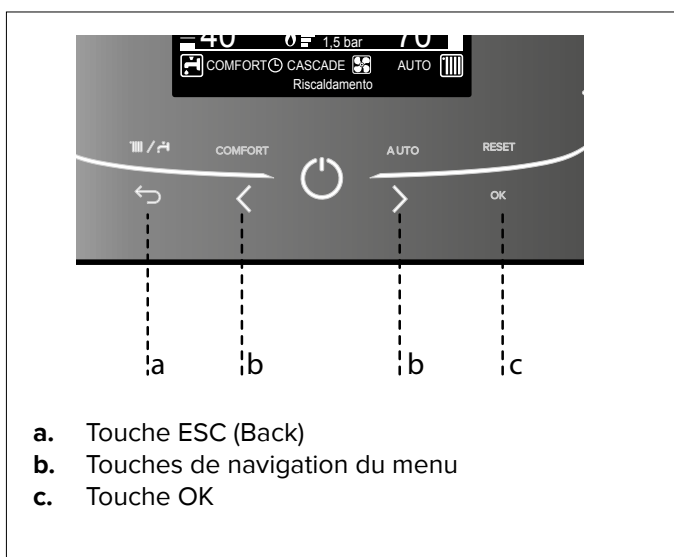
La chaudière permet de gérer de manière complète le système de chauffage et de production d'eau chaude à usage sanitaire. La navigation à l'intérieur des menus permet d'adapter la chaudière à son environnement ainsi que les périphériques connectés en optimisant le fonctionnement pour un maximum de confort et d'économie.

En outre, il donne des informations importantes au bon fonctionnement de la chaudière.

L'écran affiche, en plus du MENU COMPLET, d'autres vues avec un accès direct à certains paramètres.

Pour afficher tous les paramètres disponibles entrer dans le MENU COMPLET.

L'accès et la modification des divers paramètres sont effectués à travers la touche OK, les touches b < > et la touche ESC (Voir le dessin ci-dessous).



Pour accéder au MENU TECHNICIEN

appuyer sur les touches ESC et OK pour 5 secondes.

L'écran affiche per 5 secondi, l'écran affiche la demande d'entrer le code technique.



Appuyer sur les touches b < > pour sélectionner le code 234. Appuyer sur la touche OK.

Pour se déplacer dans le MENU TECHNICIEN, appuyer sur les touches b < >. Appuyer sur la touche OK pour accéder à la vue sélectionnée.

Appuyer sur les touches b < > pour sélectionner un paramètre.

Appuyer sur la touche OK pour accéder au paramètre.

Appuyer sur les touches b < > pour modifier la valeur d'un paramètre.

Appuyer sur la touche OK pour stocker le changement.

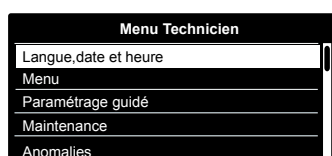
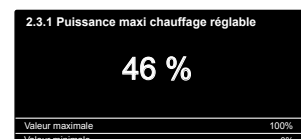
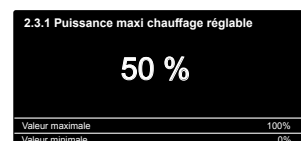
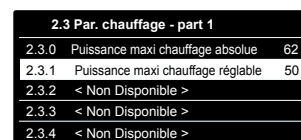
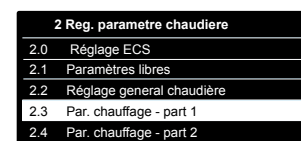
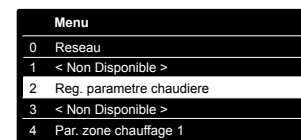
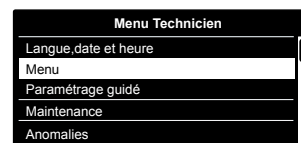
Utilisez la touche ESC pour quitter un paramètre sans mémoriser les modifications et pour revenir à l'affichage normal.

Par exemple :

Modifier la valeur du paramètre 2.3.1

Procéder comme suit:

- Appuyer sur les touches ESC et la touche OK pour 5 secondes. L'écran affiche la demande de saisie du code d'accès.
- Appuyer sur la touche b > et sélectionner le code 234
- Appuyer sur la touche OK, l'écran affiche les vues disponibles.
- Appuyer sur la touche b > pour sélectionner MENU
- Appuyer sur la touche OK pour accéder, l'écran affiche les Menus disponibles.
- Appuyer sur la touche b > pour sélectionner menu 2 - Reg. parametre chaudiere
- Appuyer sur la touche OK. L'écran affiche les sous-menus disponibles.
- Appuyer sur la touche b > pour sélectionner 2.3 - Par. Chauffage - part 1
- Appuyer sur la touche OK per acceder. Il display visualizza i parametri relativi al sottomenu 2.3
- Appuyer sur la touche b > pour sélectionner le paramètre 2.3.1 Puissance maxi chauffage réglable.
- Appuyer sur la touche OK pour accéder au paramètre. L'écran affiche la valeur du paramètre 50% avec indication des valeurs minimales et maximales autorisées.
- Appuyer sur les touches b < > pour changer la valeurs 70%
- Appuyer sur la touche OK pour stocker le changement. (Pour quitter le paramètre sans enregistrer la modification, appuyez sur la touche ESC)
- Appuyez sur la touche ESC pour revenir à une visualisation normale.



STRUCTURE MENU TECHNICIE

Langue, Date et heure
 Suivez les indications à l'écran.
 Appuyez sur OK à chaque fois pour enregistrer.

MENU (COMPLET)

Paramétrage guidé

Chaudière

Paramètres

Paramètre Gaz

Accès direct aux paramètres
 → 220 - 230 - 231 - 232 - 233 - 234 - 270

Reglages

Accès direct aux paramètres
 → 220 - 231 - 223 - 245 - 246

Visualisation

Accès direct aux paramètres → 821 - 822 - 824 - 825 - 827 - 830 - 831 - 832 - 833 - 840 - 835

Zone

Accès direct aux paramètres → 402 - 502 - 602 - 420 - 520 - 620 - 434 - 534 - 634 - 830

Procédures guidées

Remplissage circuit chauffage

Purge circuit chauffage

Contrôle de la combustion

Options de maintenance

Données SAV - Pour saisir le nom et le téléphone du SAV.
 Les données seront affichées sur l'écran en cas d'erreur.

Active l'avertissement d'entretien

RAZ avertissement d'entretien

Nb mois avant l'entretien

Pilotage Manuel Chaudiere

Pilotage pompe chaudière

Pilotage vanne distributrice

Pilotage ventilateur

Maintenance

Chaudière

Paramètres

Paramètre Gaz

Accès direct aux paramètres → 220 - 230 - 231 - 232 - 233 - 234 - 270

Visualisation

Accès direct aux paramètres → 821 - 822 - 824 - 825 - 827 - 830 - 831 - 832 - 833 - 840 - 835

Parametre Carte Principale

Accès direct aux paramètres → 220 - 226 - 228 - 229 - 231 - 232 - 233 - 234 - 247 - 250 - 253

Calibrage automatique

Anomalies - Ce menu permet de visualiser les 10 dernières erreurs avec indication du code, description et date. Appuyer sur la touche > pour faire glisser les erreurs.


| | |
|----------|---------------------------------------|
| 0 | Réseau |
| 0 2 | Présence réseau |
| 0 4 | Ecran chaudière |
| 2 | Reglage parametre chaudiere |
| 2 0 | Réglage température ECS |
| 2 1 | Parametres generiques |
| 2 2 | Réglage général chaudière |
| 2 3 | Paramètre chauffage - partie 1 |
| 2 4 | Paramètre chauffage - partie 2 |
| 2 5 | Paramètre sanitaire |
| 2 6 | Pilotage manuel chaudière |
| 2 7 | Utilitaires |
| 2 8 | Menu reset |
| 4 | Parametre zone chauffage 1 |
| 4 0 | Réglage Température |
| 4 2 | Réglage zone 1 |
| 4 3 | Diagnostic zone1 |
| 5 | Parametre zone chauffage 2 |
| 5 0 | Réglage Température |
| 5 2 | Réglage zone 2 |
| 5 3 | Diagnostic zone2 |
| 6 | Parametre zone chauffage 3 |
| 6 0 | Réglage Température |
| 6 2 | Réglage zone 3 |
| 6 3 | Diagnostic zone3 |
| 8 | Paramètre Assistance Technique |
| 8 0 | Statistique -1 |
| 8 1 | Statistique -2 |
| 8 2 | Chaudière |
| 8 3 | Température chaudière |
| 8 4 | Températures ballon et solaire |
| 8 5 | Service - Assistance Technique |
| 8 6 | Historique des anomalies |
| 8 7 | Parametres generiques |

Dans les pages suivantes sont rapporté tous les menus / paramètres disponibles

| menu | sous-menu | paramètre | description note | valeur | réglage d'usine |
|------|-----------|-----------|---------------------|--------|-----------------|
|------|-----------|-----------|---------------------|--------|-----------------|

| | | | | | |
|---|---------------------------------|----------------------------------|----------------------------------|--|-----|
| INSERTION CODE D'ACCÈS | | | | | 222 |
| Appuyer sur la touche > pour sélectionner 234 et appuyer sur la touche OK. | | | | | |
| MENU | | | | | |
| 0 | RESEAU | | | | |
| 0. | 2 | RESEAU BUS | | | |
| 0. | 2. | 0 | Présence réseau | 0 = chaudière 1 = commande à distance 2 = Groupe solaire 9 = Sonde d'ambiance 10 = Contrôleur multi-zone | |
| 0. | 4 | INTERFACE UTILISATEUR | | | |
| 0. | 4. | 0 | Zone à régler par l'interface | de 1 à 3 | 1 |
| 0. | 4. | 1 | Tempo. rétroéclairage écran | de 0 à 10 minutes ou 24h (en continu) | |
| 0. | 4. | 2 | Désactiver thermostat AUTO (SRA) | 0 = OFF 1 = ON | 0 |
| 2 | REG. PARAMETRE CHAUDIERE | | | | |
| 2. | 0 | REGLAGE ECS | | | |
| 2. | 0. | 0 | Réglage température ECS | de 36 à 60 (°C) | 60 |
| Réglable par le bouton de réglage de la température sanitaire (2) | | | | | |
| 2. | 0. | 1 | Préchauffage ECS | 0 = OFF 1 = ON | 1 |
| RESERVER AU SAV Seulement en cas de changement de carte électronique | | | | | |
| 2. | 0. | 2 | Type de Gaz | 0 = NG - Gaz naturel 1 = LPG - GPL (G30 ou G31) 2 = G230 - Air Propané NE PAS UTILISER 3 = G130 - GPO NE PAS UTILISER | 0 |
| RESERVER AU SAV | | | | | |
| 2. | 1 | PARAMETRES GENERIQUES | | | |
| 2. | 1. | 4 | Type de pompe chaudière | 0 = Pompe standard 1 = Pompe modulante | 0 |
| RESERVER AU SAV Seulement en cas de changement de carte électronique | | | | | |
| 2. | 2 | REGLAGE GENERAL CHAUDIERE | | | |
| 2. | 2. | 0 | Allumage lent | de 0 à 100 | |
| voir Tableau réglage gaz | | | | | |
| 2. | 2. | 3 | Thermost. plancher ou TA zone 2 | 0 = Thermostat de sécurité plancher 1 = Thermostat ambiance zone2 | 0 |

| menu | sous-menu | paramètre | description note | valeur | réglage d'usine |
|------|-----------|-----------|---------------------|--------|-----------------|
|------|-----------|-----------|---------------------|--------|-----------------|

| | | | | | |
|---|----|-------------------------------------|---|--|----|
| 2. | 2. | 4 | Fonction AUTO (SRA) | 0 = Désactivée 1 = Activée | 0 |
| <i>Aussi réglable par la touche AUTO</i> | | | | | |
| 2. | 2. | 5 | Retard allumage chauffage | 0= Désactivé 1 = 10 secondes 2 = 90 secondes 3 = 210 secondes | 0 |
| 2. | 2. | 8 | Version chaudière NON MODIFIABLE | de 0 à 5 0= Mixte micro-accumulé | 0 |
| RESERVER AU SAV Seulement en cas de changement de carte électronique | | | | | |
| 2. | 2. | 9 | Version puissance chaudière | de 0 à 200 | |
| RESERVER AU SAV Seulement en cas de changement de carte électronique | | | | | |
| 2. | 3 | PARAMETRE CHAUFFAGE PARTIE 1 | | | |
| 2. | 3. | 1 | Réglage puissance installation chauffage (max.) | de 0 à la valeur du paramètre 234 | 60 |
| Vedi Tabella riepilogativa gas | | | | | |
| 2. | 3. | 2 | Réglage Puissance Max Sanitaire | de 0 à 100 (%) | |
| RESERVER AU SAV Seulement en cas de changement de carte électronique. | | | | | |
| 2. | 3. | 3 | % puissance mini | de 0 à 100 (%) | |
| RESERVER AU SAV Seulement en cas de changement de carte électronique. | | | | | |
| 2. | 3. | 4 | Réglage Puissance Max Chauffage | de 0 à 100 (%) | |
| RESERVER AU SAV Seulement en cas de changement de carte électronique. | | | | | |
| 2. | 3. | 5 | Sélection Type retard à l'allumage en chauffage | 0 = Manuel 1 = Automatique | 1 |
| 2. | 3. | 6 | Réglage temporisation retard à l'allumage en chauffage (si 235=0) | de 0 à 7 minutes | 3 |
| 2. | 3. | 7 | Post circulation chauffage | de 0 à 15 minutes ou CO (en continu) | 3 |
| 2. | 3. | 8 | Fonctionnement du circulateur <Inactif> | | |
| 2. | 3. | 9 | Delta T° Modul Pompe <Inactif> | | |
| 2. | 4 | PARAMETRE CHAUFFAGE PARTIE 2 | | | |
| 2. | 4. | 1 | Seuil d'alerte pression basse | de 4 à 8 (0,x bar) | 6 |
| si la pression descend à la valeur d'alerte réglée, la chaudière signalera un avertissement de dysfonctionnement 1 P4 pour circulation insuffisante, sur l'afficheur apparaîtra la demande Remplissage. | | | | | |
|  | | | | | |

| menu | sous-menu | paramètre | description note | valeur | réglage d'usine |
|------|-----------|----------------------------|---|--|-----------------|
| 2. | 4. | 3 | Post-ventilation après demande chauffage | 0 = OFF (5 secondes) 1 = ON (3 minutes) | 0 |
| 2. | 4. | 4 | Tempo. BOOST chauffage actif seulement avec TA On/Off et Thermorégulation activée (paramètre 421 ou 521 ou 621 = 01) Ce paramètre permet d'établir le temps entre le changement de température de départ par pas de 4°C (max 12°C sur 3 niveaux). Si ce paramètre est réglé à la valeur 0, la fonction n'est pas active. | de 0 à 60 minutes | 16 |
| 2 | 4 | 5 | % puissance maxi pompe | de 75 à 100(%) | 100 |
| 2 | 4 | 6 | % puissance mini pompe | de 40 à la puissance MAX pompe | 40 |
| 2 | 4 | 7 | Type détection pression circuit CH RESERVER AU SAV Seulement en cas de changement de carte électronique | 0 = Sonde de Temperature seule 1 = Pressostat ON/OFF 2 = Capteur de pression | 2 |
| 2. | 4. | 9 | Correction température extérieure Solo con sonda esterna collegata (optional) | de -3 à +3 (°C) | 0 |
| 2. | 5 | PARAMETRE SANITAIRE | | | |
| 2. | 5. | 0 | Fonction COMFORT L'appareil permet d'augmenter le confort d'eau chaude sanitaire à travers la fonction "COMFORT". Cette fonction maintient en température l'échangeur secondaire (ou la réserve sanitaire) durant une période d'inactivité de la chaudière. Lorsque la fonction est active, l'afficheur indique COMFORT Nota : cette fonction peut être activé ou désactivé en pressant la touche COMFORT. | 0 = Désactivée 1 = Temporisée 2 = Toujours active | 0 |
| 2. | 5. | 1 | Anticyclage Comfort | de 0 à 120 minutes | 0 |
| 2. | 5. | 2 | Retard départ sanitaire Anti coup de bélier | de 5 à 200 (de 0,5 à 20 secondes) | 5 |
| 2. | 5. | 3 | Extinction du brûleur en sanitaire | 0 = coupure brûleur à 67 °C 1 = coupure brûleur à la consigne +4°C | 0 |

| menu | sous-menu | paramètre | description note | valeur | réglage d'usine |
|------|-----------|----------------------------------|---|--|-----------------|
| 2. | 5. | 4 | Post-circulation et post-ventilation après un puisage sanitaire OFF = 3 minutes de post-circulation et post-ventilation après un puisage sanitaire si la température relevée de la chaudière le demande. ON = toujours activé à 3 minutes de post-circulation et post-ventilation après un puisage sanitaire. | 0 = OFF 1 = ON | 0 |
| 2. | 5. | 5 | Temporisation de retour au mode chauffage après une puisage sanitaire | de 0 à 30 minutes | 0 |
| 2. | 6 | PILOTAGE MANUEL CHAUDIERE | | | |
| 2. | 6. | 0 | Activation pilotage manuel | 0 = OFF 1 = ON | 0 |
| 2. | 6. | 1 | Pilotage pompe chaudière | 0 = OFF 1 = ON | 0 |
| 2. | 6. | 2 | Pilotage ventilateur | 0 = OFF 1 = ON | 0 |
| 2. | 6. | 3 | Pilotage vanne distributrice | 0 = Position sanitaire 1 = Position chauffage | 0 |
| 2. | 7 | UTILITAIRES | | | |
| 2. | 7. | 0 | Mode test Appuyer sur les touches de programmation pour sélectionner ON et sur la touche OK. La chaudière s'active à la puissance intermédiaire. Appuyer sur les touches <> pour activer la chaudière à la puissance maximale sanitaire ou la puissance minimale. Activation obtenue également en appuyant 10 secondes sur la touche RESET. La fonction se désactive après 30 min. ou en appuyant sur RESET. | 0 = OFF 1 = ON | 0 |
| 2. | 7. | 1 | Activation du Cycle PURGE Appuyer sur les touches <> pour sélectionner ON et sur la touche OK. Activation obtenue également en appuyant 5 secondes sur la touche ESC. | 0 = OFF 1 = ON | 0 |
| 2. | 7. | 2 | Calibration automatique RESERVER AU SAV - Voir page 27 "ACTIVER LA PURGE AUTOMATIQUE ET CALIBRAGE AUTOMATIQUE" | 0 = OFF 1 = ON | 0 |
| 2. | 8 | RÉTABLIR RÉGLAGES USINE | | | |
| 2. | 8. | 0 | Rétablir réglages usine Si vous appuyez sur le bouton OK, la commande de réinitialisation sera exécutée sinon en appuyant sur la touche ESC, vous retournerez à l'écran précédent. | Reset? OK = Oui, ESC = NO | |

| menu | sous-menu | paramètre | description | valeur | réglage d'usine |
|------|-----------|-----------|-------------|--------|-----------------|
| | | | note | | |

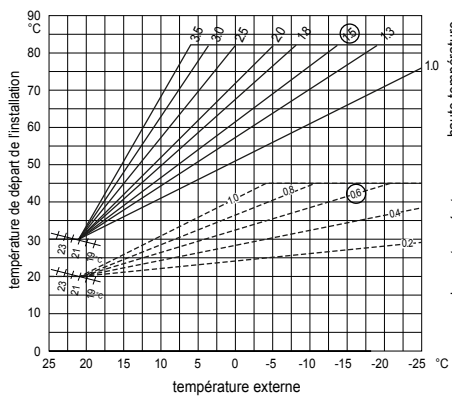
| 4 PAR. ZONE CHAUFFAGE 1 | | | | | |
|---|----|---|------------------------------------|---|-----|
| 4. 0 REGLAGE TEMPERATURE | | | | | |
| 4. | 0. | 2 | Température départ CH zone 1 | da 40 a 82 (°C) (param. 420 = 1) | 40 |
| | | | | da 20 a 45 (°C) (param. 420 = 0) | 20 |
| Activé seulement lorsque le paramètre 421 = 0 | | | | | |
| 4. 2 REGLAGE ZONE 1 | | | | | |
| 4. | 2. | 0 | Type circuit chauffage zone | 0 = Basse Température (de 20 à 45°C) 1 = Haute Température (de 35 à 85 °C) | 1 |
| | | | | à sélectionner en fonction du type de l'installation (plancher chauffant ou radiateur) | |
| 4. | 2. | 1 | Sélection type thermorégulation | 0 = Température départ fixe 1 = Thermostat ON/ OFF 2 = Sonde ambiante seule 3 = Sonde externe seule 4 = Sonde ambiante + externe | 1 |
| | | | | Pour activer la thermorégulation, appuyer sur la touche AUTO. Sur l'afficheur s'allume le symbole AUTO | |
| 4. | 2. | 2 | Pente de thermorégulation | de 1.0 à 3.5 (param. 420 = 1) | 1.5 |
| | | | | de 0.2 à 1.0 (param. 420 = 0) | 0.6 |
| <p>Le graphique illustre la relation entre la température extérieure (axe X, de 25°C à -25°C) et la température de départ de l'installation (axe Y, de 0°C à 90°C). Il est divisé en deux zones : la 'haute température' (au-dessus de 30°C) et la 'basse température' (en dessous de 30°C). Des courbes solides et pointillées sont tracées pour différentes pentes de réglage (0.2, 0.4, 0.6, 0.8, 1.0, 1.2, 1.4, 1.6, 1.8, 2.0, 2.2, 2.4, 2.6, 2.8, 3.0, 3.2, 3.4, 3.6, 3.8, 4.0). Des points de réglage sont indiqués par des cercles numérotés (1 à 10) sur ces courbes.</p> | | | | | |
| <p>Dans le cas d'utilisation de la sonde extérieure, la chaudière calcule la température de départ la plus adaptée en tenant compte de la température extérieure et du type de l'installation. Le type de courbe doit être choisi en fonction du type d'émetteur de l'installation et de l'isolation de l'habitation.</p> | | | | | |

| menu | sous-menu | paramètre | description | valeur | réglage d'usine |
|------|-----------|-----------|-------------|--------|-----------------|
| | | | note | | |

| 4. | 2. | 3 | Décallage parallèle de pente | de - 7 à + 7 (param. 420 = 0) | 0 |
|--|----|---|---|---|----|
| | | | | de - 14 à + 14 (param. 420 = 1) | 0 |
| <p>Pour adapter la courbe thermique aux exigences de l'installation il est possible de la décaler parallèlement de façon à modifier la température de départ calculée.</p> <p>Lorsque la fonction Thermorégulation est active, il est possible d'apporter une correction manuelle à la température de départ calculée grâce à les touches < > :</p> <ul style="list-style-type: none"> • de -7 à + 7 pour la basse température • de -14 à + 14 pour la haute température <p>Un système de barre s'affiche sur l'écran.</p> | | | | | |
| 4. | 2. | 4 | Compensation d'ambiance - Fonction AUTO (SRA) active- | de 0 à 20 | 20 |
| | | | | Si réglage = 0, la température relevée de la sonde ambiante n'influe pas sur le calcul de la consigne. Si réglage = 20, la température relevée a une influence maximum sur la consigne de départ chauffage. | |
| 4. | 2. | 5 | Réglage Température max CH zone 1 | de 35 à 82 °C (Param. 420 = 1) | 82 |
| | | | | de 20 à 45 °C (Param. 420 = 0) | 45 |
| 4. | 2. | 6 | Réglage Température min CH zone 1 | de 35 à 82 °C (Param. 420 = 1) | 35 |
| | | | | de 20 à 45 °C (Param. 420 = 0) | 20 |
| 4. 3 DIAGNOSTIQUES | | | | | |
| 4. | 3. | 4 | Statut demande chauffage zone 1 | 0 = OFF 1 = ON | |
| 5 PAR. ZONE CHAUFFAGE 2 | | | | | |
| 5. 0 REGLAGE TEMPERATURE | | | | | |
| 5. | 0. | 2 | Température départ CH zone 2 | de 20 à 45°C (param. 520 = 0) | 20 |
| | | | | de 35 à 82°C (param. 520 = 1) | 70 |
| Activé seulement lorsque le paramètre 521 = 0 | | | | | |
| 5. 2 REGLAGE GENERAL CHAUDIERE | | | | | |
| 5. | 2. | 0 | Type circuit chauffage zone | 0 = Basse Température (de 20 à 45°C) 1 = Haute Température (de 35 à 85 °C) | 1 |
| | | | | À sélectionner en fonction du type de l'installation (plancher chauffant ou radiateur) | |

| menu | sous-menu | paramètre | description | valeur | réglage d'usine |
|------|-----------|-----------|-------------|--------|-----------------|
|------|-----------|-----------|-------------|--------|-----------------|

| | | | | | |
|----|----|---|--|---|------------|
| 5. | 2. | 1 | Sélection du type de thermorégulation Pour activer la thermorégulation, appuyer sur la touche AUTO . Sur l'afficheur s'allume le symbole AUTO | 0 = Température départ fixe 1 = Thermostat ON/OFF 2 = Sonde ambiante seule 3 = Sonde externe seule 4 = Sonde ambiante + externe | 1 |
| 5. | 2. | 2 | Pente thermorégulation | de 0.2 à 1.0 (param. 520 = 0) de 1.0 à 3.5 (param. 520 = 1) | 0.6 1.5 |



Dans le cas d'utilisation de la sonde extérieure, la chaudière calcule la température de départ la plus adaptée en tenant compte de la température extérieure et du type de l'installation. Le type de courbe doit être choisi en fonction du type d'émetteur de l'installation et de l'isolation de l'habitation.

| | | | | | |
|----|----|---|-----------------------------|--|--------|
| 5. | 2. | 3 | Décalage parallèle de pente | de -7 à +7 (param. 520 = 0) de -14 à +14 (param. 520 = 1) | 0 0 |
|----|----|---|-----------------------------|--|--------|

Pour adapter la courbe thermique aux exigences de l'installation il est possible de la décaler parallèlement de façon à modifier la température de départ calculée.

Lorsque la fonction Thermorégulation est active, il est possible d'apporter une correction manuelle à la température de départ calculée grâce à les touches **<** **>** :

- de -7 à +7 pour la basse température
- de -14 à +14 pour la haute température

Un système de barre s'affiche sur l'écran.

| | | | | | |
|----|----|---|--|-----------|----|
| 5. | 2. | 4 | Compensation d'ambiance - Fonction AUTO (SRA) active- | da 0 a 20 | 20 |
|----|----|---|--|-----------|----|

Si réglage = 0, la température relevée de la sonde ambiante n'influe pas sur le calcul de la consigne.
Si réglage = 20, la température relevée a une influence maximum sur la consigne de départ chauffage.

| menu | sous-menu | paramètre | description | valeur | réglage d'usine |
|------|-----------|-----------|-------------|--------|-----------------|
|------|-----------|-----------|-------------|--------|-----------------|

| | | | | | |
|----|----|---|-----------------------------------|--|----------|
| 5. | 2. | 5 | Réglage Température max CH zone 2 | de 35 à 82 °C (Param. 520 = 1) de 20 à 45 °C (Param. 520 = 0) | 82 45 |
| 5. | 2. | 6 | Réglage Température min CH zone 2 | de 35 à 82 °C (Param. 520 = 1) de 20 à 45 °C (Param. 520 = 0) | 35 20 |

5. 3 DIAGNOSTIQUES

| | | | | | |
|----|----|---|---------------------------------|-------------------|--|
| 5. | 3. | 4 | Statut demande chauffage zone 2 | 0 = OFF 1 = ON | |
|----|----|---|---------------------------------|-------------------|--|

6 PAR. ZONE CHAUFFAGE 3

6. 0 REGLAGE TEMPERATURE

| | | | | | |
|----|----|---|------------------------------|---|----------|
| 6. | 0. | 2 | Température départ CH zone 3 | da 40 a 82 (°C) (imp. alta temp.) da 20 a 45 (°C) (imp. bassa temp.) | 70 25 |
|----|----|---|------------------------------|---|----------|

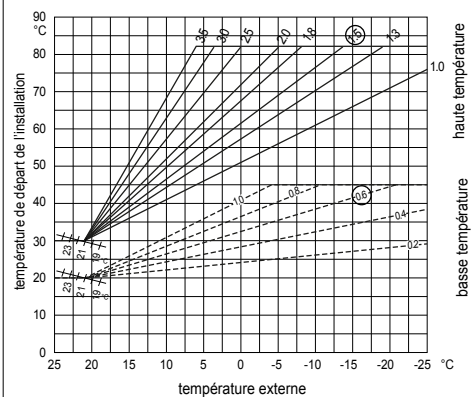
Activé seulement lorsque le paramètre 621 = 0

6. 2 REGLAGE GENERAL CHAUDIERE

| | | | | | |
|----|----|---|-----------------------------|--|---|
| 6. | 2. | 0 | Type circuit chauffage zone | 0 = Basse Température (de 20 à 45°C) 1 = Haute Température (de 35 à 85°C) | 1 |
|----|----|---|-----------------------------|--|---|

| | | | | | |
|----|----|---|--|---|---|
| 6. | 2. | 1 | Sélection type thermorégulation Pour activer la thermorégulation, appuyer sur la touche AUTO . Sur l'afficheur s'allume le symbole AUTO | 0 = Température départ fixe 1 = Thermostat ON/OFF 2 = Sonde ambiante seule 3 = Sonde externe seule 4 = Sonde ambiante + externe | 1 |
|----|----|---|--|---|---|


| | | | | | |
|----|----|---|------------------------|--|------------|
| 6. | 2. | 2 | Pente thermorégulation | de 0.2 à 1.0 (param. 620 = 0) de 1.0 à 3.5 (param. 620 = 1) | 0.6 1.5 |
|----|----|---|------------------------|--|------------|



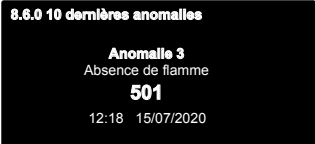
| menu | sous-menu | paramètre | description | valeur | réglage d'usine |
|------|-----------|-----------|-------------|--------|-----------------|
|------|-----------|-----------|-------------|--------|-----------------|

| | | | | | |
|----|----------------------------------|------------------------|--|------------------------------------|----|
| | | | Dans le cas d'utilisation de la sonde extérieure, la chaudière calcule la température de départ la plus adaptée en tenant compte de la température extérieure et du type de l'installation. Le type de courbe doit être choisi en fonction du type d'émetteur de l'installation et de l'isolation de l'habitation. | | |
| 6. | 2. | 3 | Décalage parallèle de pente | de - 7 à + 7 (param. 620 = 0) | 0 |
| | | | | de - 14 à + 14 (param. 620 = 1) | 0 |
| | | | <p>Pour adapter la courbe thermique aux exigences de l'installation il est possible de la décaler parallèlement de façon à modifier la température de départ calculée.</p> <p>Lorsque la fonction Thermorégulation est active, il est possible d'apporter une correction manuelle à la température de départ calculée grâce à les touches < > :</p> <ul style="list-style-type: none"> • de -7 à + 7 pour la basse température • de -14 à + 14 pour la haute température <p>Un système de barre s'affiche sur l'écran.</p> | | |
| 6. | 2. | 4 | Compensation d'ambiance - Fonction AUTO (SRA) active- | de 0 à 20 | 20 |
| | | | Si réglage = 0, la température relevée de la sonde ambiante n'influe pas sur le calcul de la consigne. Si réglage = 20, la température relevée a une influence maximum sur la consigne de départ chauffage. | | |
| 6. | 2. | 5 | Réglage Température max CH zone 3 | de 35 à 82 °C (Param. 620 = 1) | 82 |
| | | | | de 20 à 45 °C (Param. 620 = 0) | 45 |
| 6. | 2. | 6 | Réglage Température min CH zone 3 | de 35 à 82 °C (Param. 620 = 1) | 35 |
| | | | | de 20 à 45 °C (Param. 620 = 0) | 20 |
| 6. | 3 | DIAGNOSTIQUES | | | |
| 6. | 3. | 4 | Statut demande chauffage zone 3 | 0 = OFF 1 = ON | |
| 8 | PAR. ASSISTANCE TECHNIQUE | | | | |
| 8. | 0 | STATISTIQUE - 1 | | | |
| 8. | 0. | 0 | Nb cycles vanne distributrice [n /10] | | |
| 8. | 0. | 1 | Durée fonctionnement pompe [h /10] | | |
| 8. | 0. | 2 | Nb cycles pompe chaudière [n /10] | | |
| 8. | 0. | 3 | Durée de fonctionnement [h /10] | | |
| 8. | 0. | 4 | Durée de fonctionnement ventilateur [h /10] | | |
| 8. | 0. | 5 | Nb cycles ventilateur [n /10] | | |
| 8. | 0. | 6 | Nb détection flamme mode chauffage [n /10] | | |
| 8. | 0. | 7 | Nb détection flamme mode ECS [n /10] | | |
| 8. | 1 | STATISTIQUE - 2 | | | |
| 8. | 1. | 0 | Heures Brûleur en CH [h /10] | | |
| 8. | 1. | 1 | Heures Brûleur en ECS [h /10] | | |
| 8. | 1. | 2 | Nb sécurité de flamme | | |
| 8. | 1. | 3 | Nb cycles allumage [n /10] | | |

| menu | sous-menu | paramètre | description | valeur | réglage d'usine |
|------|-----------|-----------|-------------|--------|-----------------|
|------|-----------|-----------|-------------|--------|-----------------|

| | | | | | |
|----|----|--------------------------------|--|-----------------------------------|----|
| 8. | 1. | 4 | Durée moyenne demande CH | | |
| 8 | 2 | CHAUDIERE | | | |
| 8 | 2 | 1 | Statut ventilateur | 0 = OFF 1 = ON | |
| 8 | 2 | 2 | Vitesse ventilateur (x100) rpm | | |
| 8 | 2 | 4 | Position vanne distributrice | 0 = Sanitaire 1 = Chauffage | |
| 8. | 2. | 5 | Débit Sanitaire (l/min) | | |
| 8. | 2. | 7 | % modulation de la pompe | | |
| 8. | 2. | 8 | Puissance instantanée | | |
| 8. | 3 | TEMPERATURE CHAUDIERE | | | |
| 8. | 3. | 0 | Température réglage chauffage (°C) | | |
| 8. | 3. | 1 | T° départ installation chauffage (°C) | | |
| 8. | 3. | 2 | T° retour installation chauffage (°C) | | |
| 8. | 3. | 3 | Température ECS (°C) | | |
| 8. | 3. | 5 | Température extérieure (°C) | | |
| 8. | 4 | T° BALLON & SOLAIRE | | | |
| 8. | 4. | 0 | Température ballon(°C) | | |
| 8. | 4. | 2 | T° entrée sanitaire solaire (°C) | | |
| | | | activé seulement avec la sonde solaire connectée sur le tube de entrée eau froide chaudière. | | |
| 8. | 5 | MAINTENANCE | | | |
| 8. | 5. | 0 | Nb mois avant prochain entretien | de 0 à 60 (mois) | 24 |
| | | | une fois réglé le paramètre, la chaudière signalera à l'utilisateur l'échéance du prochain entretien (3P9) | | |
| | | |  | | |
| 8. | 5. | 1 | Activer avertissement entretien | 0 = OFF 1 = ON | 0 |
| 8. | 5. | 2 | RAZ avertissement d'entretien | Reset? OK= Cancellare ESC = No | |
| | | | La chaudière signalera à l'utilisateur l'échéance du prochain entretien (3P9) | | |
| 8. | 5. | 4 | Version software interface | | |
| 8. | 5. | 5 | Version software CI | | |

| menu | sous-menu | paramètre | description | valeur | réglage d'usine |
|------|-----------|-----------|-------------|--------|-----------------|
| | | | note | | |

| | | | | | |
|-----------------|---|--|----------------------------------|---|--|
| 8. | 6 | HISTORIQUE DES ANOMALIES | | | |
| 8. | 6. 0 | 10 dernières anomalies | de Anomalie 0 à Anomalie 9 | | |
| | | Ce paramètre permet de visualiser les 10 dernières erreurs signalées de la chaudière en indiquant le jour, le mois et l'année. Appuyer sur les touches < >, ces erreurs sont visualisées en séquence. | | | |
| | |  | | | |
| 8. | 6. 1 | Reset des anomalies | Reset? Ok = Si Esc = NO | | |
| 8. | 7 | PARAMETRES GENERIQUES | | | |
| 8. | 7. 4 | Débistat chaudière | | | |
| 8. | 7. 5 | Courant de ionisation | | | |
| 8. | 7. 6 | Détection flamme | 0 = Presente 1 = Non presente | | |
| 19 | CONNECTIVITÉ | | | | |
| 19. 0 | CONFIGURATION DE LA CONNECTIVITÉ | | | | |
| 19. 0. 0 | Activ./Désactiv. de la connectivité | 0 = OFF 1 = ON | | 0 | |
| 19. 0. 1 | Configuration du réseau Wi-Fi | 0 = OFF 1 = ON | | | |
| 19. 0. 2 | <Non disponible> | | | | |
| 19. 0. 3 | Heure Internet | 0 = OFF 1 = ON | | | |
| 19. 1 | INFO CONNECTIVITÉ | | | | |
| 19. 1. 0 | Statut de la connectivité | | | | |
| 19. 1. 1 | Intensité du signal | | | | |
| 19. 1. 2 | Statut | | | | |
| 19. 1. 3 | N° de série | | | | |
| 19. 1. 4 | Statut mise à jour du logiciel | | | | |
| 19. 1. 5 | Température extérieure par Internet | | | | |
| 19. 1. 6 | Données météo par Internet | | | | |
| 19. 2 | MENU RÉINITIALISATION | | | | |
| 19. 2. 0 | Réinitialisation paramètres usine | Si vous appuyez sur le bouton OK, la commande de réinitialisation sera exécutée sinon en appuyant sur la touche ESC, vous retournerez à l'écran précédent. | | | |

L'entretien est une opération essentielle pour la sécurité, le bon fonctionnement et la durée de vie de la chaudière. Il doit être effectué conformément aux réglementations en vigueur. Il est nécessaire d'effectuer périodiquement l'analyse de la combustion pour contrôler le rendement et la pollution générés par la chaudière en fonction des normes en vigueur.

Avant de procéder aux opérations d'entretien :

- couper l'alimentation électrique en positionnant l'interrupteur bipolaire externe à la chaudière sur OFF,
- fermer le robinet gaz
- fermer les robinets d'eau du circuit de chauffage et d'eau chaude sanitaire.

Remarques générales

Il est nécessaire d'effectuer au moins une fois par an les contrôles suivants :

1. Contrôle visuel de l'état général de l'appareil.
2. Contrôle de l'étanchéité du circuit d'eau avec changement des joints (si nécessaire).
3. Contrôle de l'étanchéité du circuit de gaz avec changement des joints (si nécessaire).
4. Nettoyage de l'échangeur principal.
5. Contrôle du fonctionnement du système de sécurité du chauffage :
 - sécurité température limite.
6. Contrôle du fonctionnement du système de sécurité du circuit gaz :
 - sécurité absence de gaz ou de flamme (ionisation).
7. Contrôle de l'efficacité de la production d'eau chaude (vérification du débit et de la température).
8. Contrôle général du fonctionnement de l'appareil.
9. Analyse de combustion.

Nettoyage de l'échangeur primaire

Pour accéder à l'échangeur principal, il faut déposer le brûleur. Laver le avec de l'eau et du détergent en se servant d'un pinceau non métallique. Rincer à l'eau.

L'accès à l'échangeur primaire ayant nécessité l'ouverture de la porte du brûleur, il est indispensable de **vérifier l'état et l'intégrité du joint de porte**.

En cas de dommages, usure, ou déformation, il est obligatoire de le remplacer par un joint d'origine.

Nettoyage du siphon

Pour accéder au siphon, dévisser le bouchon du système de récupération de la condensation situé en bas. Laver avec de l'eau et du détergent.

Remonter le bouchon du dispositif de récupération de la condensation.

Note: En cas d'arrêt prolongé de l'appareil, remplir le siphon avant tout nouvel allumage. L'absence de rétablissement du niveau de l'eau dans le siphon peut s'avérer dangereuse car des gaz brûlés peuvent envahir la pièce - voir page 19.

ATTENTION!!

LE RÉGLAGE DOIT ETRE FAIT À CHAQUE:

- **CHANGEMENT: VENTILATEUR, VANNE GAZ, VENTURI, BRULEUR, ELECTRODE.**
- **CHANGEMENT DE CARTE.**
- **CHANGEMENT DE GAZ**
- **TOUTES MODIFICATION DES PARAMETRES SUIVANT:**

220 - ALLUMAGE LENT

231 - PUISSANCE MAXI CHAUFFAGE RÉGLABLE

232 - % PUISSANCE MAXI SANITAIRE

233 - % PUISSANCE MINI

234 - % PUISSANCE MAXI CHAUFFAGE

Test de fonctionnement

Après avoir effectué des opérations d'entretien, remplir éventuellement le circuit de chauffage à la pression recommandée et purger l'installation.

Vidange du circuit chauffage ou utilisation de produit antigel

La vidange de l'installation doit être effectuée comme suit :

- arrêter la chaudière et mettre l'interrupteur bipolaire externe en position OFF.
- fermer le robinet gaz,
- libérer le purgeur automatique de dégazage,
- ouvrir la soupape de l'installation,
- ouvrir le robinet de purge de la chaudière avec une clé 6 pans de 8
- ouvrir les différentes purges aux points les plus bas de l'installation (prévus à cet effet).

S'il est prévu de garder l'installation à l'arrêt dans des régions où la température ambiante peut descendre en hiver au-dessous de 0°C, nous conseillons d'ajouter du liquide antigel dans l'eau de l'installation de chauffage pour éviter d'avoir à procéder à des vidanges répétés. En cas d'utilisation d'un tel liquide, contrôler sa compatibilité avec l'acier inox dont est constitué l'échangeur principal de la chaudière.

Vidange de l'installation sanitaire

Dès qu'il existe un risque de gel, l'installation sanitaire doit être vidangée de la manière suivante :

- fermer le robinet d'arrivée eau de l'installation,
- ouvrir tous les robinets de l'eau chaude et de l'eau froide,
- vider par les points les plus bas de l'installation (s'il y en a de prévus).

Informations pour l'Usager

Informez l'utilisateur sur les modalités de fonctionnement de l'installation. En particulier lui délivrer le manuel d'instruction, en l'informant qu'il doit être conservé à proximité de l'appareil.

En outre, informez l'utilisateur sur les tâches qui lui incombent :

- Contrôler périodiquement la pression de l'eau de l'installation,
- Rétablir la pression et dégazer l'installation si besoin,
- Régler les consignes et les dispositifs de régulation pour une correcte gestion de l'installation,
- Faire exécuter, comme la réglementation le prévoit, l'entretien périodique de l'installation,
- Ne modifier, en aucun cas, les réglages d'alimentation d'air de combustion et du gaz de combustion.
- Informer le client que pour toute réparation, il doit faire appel à un professionnel qualifié et exiger l'utilisation de pièces détachées d'origine. Le non-respect de ce qui précède peut compromettre la sécurité de l'appareil et faire déchoir toute responsabilité du fabricant.

Démontage et recyclage de l'appareil

Nos produits sont conçus et fabriqués à partir de composants dont des matières sont recyclables. La chaudière murale et ses accessoires doivent être différenciés correctement.

Les emballages utilisés pour le transport de l'appareil doivent être repris par l'installateur/distributeur.




ATTENTION!!


recyclage de l'appareil et des accessoires doit se faire conformément à la réglementation.

| NOTE GEN. | Modèle | | ALTEAS ONE NET 30 | |
|-------------------------------|---|--|--|-----------------|
| | Certification CE (pin) | | 0085CR0394 | |
| | Catégorie gaz | | II2N3+ | |
| | Type chaudière | | C13(X)-C23-C33(X)-C43(X)-C53(X)-C63(X)C83(X)-C93(X) B23-B23P-B33 | |
| CARACTERISTIQUES ENERGETIQUES | Débit calorifique nominal max/min (Hi) Q_n | | kW | 28.0 / 3.0 |
| | Débit calorifique nominal max/min (Hs) Q_n | | kW | 31.1 / 3.0 |
| | Débit calorifique nominal sanitaire max/min (Hi) Q_n | | kW | 30.0 / 3.0 |
| | Débit calorifique nominal sanitaire max/min (Hs) Q_n | | kW | 33.3 / 3.3 |
| | Puissance utile max/min (80°C-60°C) P_n | | kW | 27.5 / 2.8 |
| | Puissance utile max/min (50°C-30°C) P_n | | kW | 30.3 / 3.1 |
| | Puissance utile max/min sanitaire P_n | | kW | 28.7 / 2.9 |
| | Rendement de combustion (aux fumées) | | % | 97.8 |
| | Rendement au débit calorifique nominal (60/80°C) Hi/Hs | | % | 98.4 / 88.6 |
| | Rendement débit calorifique nominal (30/50°C) Hi/Hs | | % | 108.3 / 97.5 |
| | Rendement à 30 % à 30°C Hi/Hs | | % | 109.5 / 98.6 |
| | Rendement au débit calorifique minimum (60/80°C) Hi/Hs | | % | 93.0 / 83.8 |
| | Etoiles de Rendement (dir. 92/42/EEC) | | stars | ★★★★ |
| | Perte au niveau des fumées brûleur en fonctionnement | | % | 2.2 |
| EMISSIONS | Pression air disponible max | | Pa | 100 |
| | Classe Nox | | class | 6 |
| | Température des fumées (G20) (80°C-60°C) | | °C | 66 |
| | Teneur en CO ₂ (G20) (80°C-60°C) | | % | 8.8 |
| | Teneur en CO (0%O ₂) (80°C-60°C) | | ppm | 102.2 |
| | Teneur en O ₂ (G20) (80°C-60°C) | | % | 3.8 |
| | Débit maxi des fumées (G20) (80°C-60°C) | | Kg/h | 47.6 |
| | Excès d'air (80°C-60°C) | | % | 22 |
| CIRCUIT CHAUFFAGE | Pression de gonflage vase d'expansion | | bar | 1 |
| | Pression maximum de chauffage | | bar | 3 |
| | Capacité vase d'expansion | | l | 8 |
| | Température de chauffage min/max (plage haute température) | | °C | 35 / 82 |
| | Température de chauffage min/max (plage basse température) | | °C | 20 / 45 |
| CIRCUIT SANITAIRE | Température sanitaire min/max | | °C | 36 / 60 |
| | Débit spécifique en sanitaire ($\Delta T=30^\circ C$) selon EN13203-1 | | l/min | 14.3 |
| | Quantité d'eau chaude $\Delta T=25^\circ C$ | | l/min | 17.2 |
| | Quantité d'eau chaude $\Delta T=35^\circ C$ | | l/min | 12.3 |
| | Etoile confort sanitaire (EN13203) | | stars | ★★★ |
| | Débit minimum d'eau chaude | | l/min | 2 |
| ELECTRIQUE | Pression eau sanitaire max/min | | bar | 7.0 / 0.2 |
| | Tension/fréquence d'alimentation | | V/Hz | 230 / 50 |
| | Puissance électrique absorbée totale | | W | 91 |
| | Indice d'efficacité énergétique du circulateur | | | EEI \leq 0,23 |
| | Température ambiante minimum d'utilisation | | °C | -5 |
| | Niveau de protection de l'installation électrique | | IP | X5D |
| | Poids | | kg | 35,3 |

CARACTÉRISTIQUES TECHNIQUES


| Modèle | | ALTEAS ONE NET 30 | |
|--|--|--------------------------|--------|
| Appareil à condensation | oui/non | | oui |
| Dispositif de chauffage mixte | oui/non | | oui |
| Chaudière de type B1 | oui/non | | non |
| Dispositif de chauffage des locaux par cogénération | oui/non | | non |
| Appareil basse température | oui/non | | non |
| Coordonnées de contact Nom et adresse du fabricant ou de son mandataire | ARISTON THERMO S.p.A. Viale A. Merloni 45 60044 FABRIANO AN - ITALIA | | |
| ErP CHAUFFAGE | | | |
| Puissance thermique nominale | P_n | kW | 28 |
| Puissance thermique nominale à régime haute température | P_4 | kW | 27.5 |
| 30% de la puissance thermique nominale à régime basse température 1) | P_1 | kW | 8.3 |
| Efficacité énergétique saisonnière pour le chauffage des locaux | η_s | % | 94 |
| Rendement à la puissance thermique nominale à régime haute température (60-80°C) | η_4 | % | 88.6 |
| Rendement à 30% de la puissance thermique nominale régime basse température 1) | η_1 | % | 98.6 |
| ErP ECS | | | |
| Profil de soutirage déclaré | | | XL |
| Efficacité énergétique pour le chauffage de l'eau | η_{wh} | % | 85 |
| Consommation journalière d'électricité | Q_{elec} | kWh | 0.220 |
| Consommation journalière de combustible | Q_{fuel} | kWh | 22.770 |
| CONSOMMATION D'ÉLECTRICITÉ AUXILIAIRE | | | |
| À pleine charge | e_{lmax} | kW | 0,042 |
| À charge partielle | e_{lmin} | kW | 0,014 |
| En mode veille | P_{SB} | kW | 0,005 |
| AUTRES CARACTÉRISTIQUES | | | |
| Pertes thermiques en régime stabilisé | P_{stbu} | kW | 0.045 |
| Consommation d'électricité du brûleur d'allumage | P_{ign} | kW | 0.000 |
| Niveau de puissance acoustique, à l'intérieur | L_{WA} | dB | 51 |
| Émissions d'oxydes d'azote | NOx | mg/kWh | 32 |

| FICHE DE PRODUIT - EU 811/2013 | | | |
|---|-------------|-----|---|
| Marque | | |  |
| Modèle(s): [informations d'identification du ou des modèles concernés] | | | ALTEAS ONE NET 30 |
| Profil de soutirage déclaré ECS | | | XL |
| Classe d'efficacité énergétique saisonnière pour le chauffage des locaux | | |  |
| Classe d'efficacité énergétique pour le chauffage de l'eau | | |  |
| Puissance utile | P_n | kW | 28 |
| Consommation annuelle d'énergie - chauffage | Q_{HE} | GJ | 48 |
| Consommation annuelle d'électricité - sanitaire | AEC | kWh | 49 |
| Consommation annuelle de combustible - sanitaire | AFC | GJ | 18 |
| Efficacité énergétique saisonnière pour le chauffage des locaux | η_s | % | 94 |
| Efficacité énergétique pour le chauffage de l'eau | η_{WH} | % | 85 |
| Niveau de puissance acoustique, à l'intérieur | L_{WA} | dB | 51 |

| FICHE DE PRODUIT - CUBE - SONDE D'AMBIANCE WIFI | |
|---|---|
| Marque |  |
| Modèle(s): [informations d'identification du ou des modèles concernés] | CUBE WIFI |
| Classe de contrôle de la température | VI |
| Contribution à l'efficacité énergétique en % pour le chauffage des pièces | 4% |

Important !!

L'installation de la chaudière et tous les accessoires de thermorégulation inclus déterminent une valeur finale de l'efficacité énergétique saisonnière du chauffage des pièces η_s des différents modèles comme indiqué dans le tableau ci-dessous.

| | | |
|---|--------------------------|---|
| Modèle(s): [informations d'identification du ou des modèles concernés] | ALTEAS ONE NET 30 | |
| Efficacité énergétique saisonnière pour le chauffage des locaux η_s | % | 94+4 =98 |
| | |  |

Instructions pour remplir l'étiquette relative aux produits combinés constitués d'un dispositif de chauffage des locaux (ou d'un dispositif de chauffage mixte), d'un régulateur de température et d'un dispositif solaire.

1. Le nom ou la marque commerciale du distributeur et/ou du fournisseur;
2. La référence du ou des modèles donnée par le distributeur et/ou par le fournisseur;
3. La classe d'efficacité énergétique saisonnière, pour le chauffage des locaux, du dispositif de chauffage des locaux, déjà rempli;
4. Les classes d'efficacité énergétique pour le chauffage de l'eau, du dispositif de chauffage mixte, déjà rempli;
5. Une indication de la possibilité ou non d'inclure dans le produit combiné constitué d'un dispositif de chauffage mixte (ou de chauffage des locaux), d'un régulateur de température et d'un dispositif solaire, un capteur solaire, un ballon d'eau chaude, un régulateur de température et/ou un dispositif de chauffage d'appoint;
6. La classe d'efficacité énergétique saisonnière, pour le chauffage des locaux, du produit combiné constitué d'un dispositif de chauffage des locaux, d'un régulateur de température et d'un dispositif solaire, déterminé comme indiqué sur la Figure 1 dans les pages suivantes.
La pointe de la flèche comportant la classe d'efficacité énergétique saisonnière, pour le chauffage des locaux, du produit combiné constitué d'un dispositif de chauffage des locaux, d'un régulateur de température et d'un dispositif solaire est placée à la même hauteur que la pointe de la flèche correspondante dans l'échelle des classes d'efficacité énergétique.

7. La classe d'efficacité énergétique, pour le chauffage de l'eau, du produit combiné constitué d'un dispositif de chauffage mixte, d'un régulateur de température et d'un dispositif solaire, déterminé comme indiqué sur la Figure 5 dans les pages suivantes.

La pointe de la flèche comportant la classe d'efficacité énergétique, pour le chauffage de l'eau, du produit combiné constitué d'un dispositif de chauffage mixte, d'un régulateur de température et d'un dispositif solaire est placée à la même hauteur que la pointe de la flèche correspondante dans l'échelle des classes d'efficacité énergétique.

PRODUITS COMBINÉS CONSTITUÉS D'UN DISPOSITIF DE CHAUFFAGE MIXTE, D'UN RÉGULATEUR DE TEMPÉRATURE ET D'UN DISPOSITIF SOLAIRE

La fiche relative aux produits combinés constitués d'un dispositif de chauffage mixte, d'un régulateur de température et d'un dispositif solaire contient les éléments indiqués aux points a) et b):

- a) les éléments figurant respectivement sur les figures 1 pour l'évaluation de l'efficacité énergétique saisonnière, pour le chauffage des locaux, des produits combinés constitués d'un dispositif de chauffage mixte, d'un régulateur de température et d'un dispositif solaire, notamment les informations suivantes:
 - I: la valeur de l'efficacité énergétique saisonnière, pour le chauffage des locaux, du dispositif de chauffage mixte utilisé à titre principal, exprimée en %;
 - II: le coefficient de pondération de la puissance thermique du dispositif de chauffage utilisé à titre principal et du dispositif de chauffage d'appoint d'un produit combiné, (voir RÈGLEMENT DÉLÉGUÉ (UE) N o 811/2013 - annexe IV - 6.a);
 - III: la valeur de l'expression mathématique: $294/(11 \cdot \text{Prated})$, dans laquelle Prated renvoie au dispositif de chauffage mixte utilisé à titre principal;e;
 - IV: la valeur de l'expression mathématique: $115/(11 \cdot \text{Prated})$, dans laquelle Prated renvoie au dispositif de chauffage mixte utilisé à titre principal;
- en outre, pour les dispositifs de chauffage mixtes par pompe à chaleur utilisés à titre principal:
 - V: la valeur de la différence entre les efficacités énergétiques saisonnières pour le chauffage des locaux dans les conditions climatiques moyennes et plus froides, exprimée en %;
 - VI: la valeur de la différence entre les efficacités énergétiques saisonnières pour le chauffage des locaux dans les conditions climatiques plus chaudes et moyennes, exprimée en %;
- b) les éléments donnés sur la figure 5 aux fins de l'évaluation de l'efficacité énergétique, pour le chauffage de l'eau, d'un produit combiné constitué d'un dispositif de chauffage mixte, d'un régulateur de température et d'un dispositif solaire, avec notamment les informations suivantes:
 - I: la valeur de l'efficacité énergétique, pour le chauffage de l'eau, du dispositif de chauffage mixte, exprimée en %;
 - II: la valeur de l'expression mathématique: $(220 \cdot (220 \cdot Q_{\text{ref}}) / Q_{\text{non-sol}})$, dans laquelle Q_{ref} provient de l'annexe VII - tableau 15 du RÈGLEMENT DÉLÉGUÉ (UE) Nr. 811/2013, et $Q_{\text{non-sol}}$ de la fiche de produit du dispositif solaire pour le profil de soutirage déclaré M, L, XL et XXL du dispositif de chauffage mixte;
 - III: la valeur de l'expression mathématique: $(Q_{\text{aux}} \cdot 2,5) / (220 \cdot Q_{\text{ref}})$, exprimée en %, dans laquelle Q_{aux} provient de la fiche de produit du dispositif solaire et Q_{ref} de l'annexe VII - tableau 15 du RÈGLEMENT DÉLÉGUÉ (UE) Nr. 811/2013 pour le profil de soutirage déclaré M, L, XL et XXL.

Figure 1

Efficacité énergétique saisonnière de la chaudière pour le chauffage du locaux ① %

Régulateur de température
Voir la fiche sur le régulateur de température

Classe
I = 1%, II = 2%, III = 1,5%, IV = 2%,
V = 3%, VI = 4%, VII = 3,5%, VIII = 5%

② %

Chaudière d'appoint
Voir la fiche sur la chaudière

Efficacité énergétique saisonnière pour le chauffage du locaux (en %)

$(\text{ } - 'I') \times 0,1 =$ ③ %

Contribution solaire - Voir fiche sur le dispositif solaire

Taille du capteur
(en m²)

Volume du ballon
(en m³)

Rendement du capteur
(en %)

Classe du ballon
A* = 0,95, A = 0,91,
B = 0,86, C = 0,83, D-G = 0,81

$('III' \times \text{ } + 'IV' \times \text{ }) \times 0,9 \times (\text{ } / 100) \times \text{ } =$ ④ %

Pompe à chaleur d'appoint
Voir fiche sur la pompe à chaleur

Efficacité énergétique saisonnière pour le chauffage du locaux (en %)

$(\text{ } - 'I') \times 'II' =$ ⑤ %

Contribution solaire et Pompe à chaleur d'appoint

Choisir la plus petite valeur

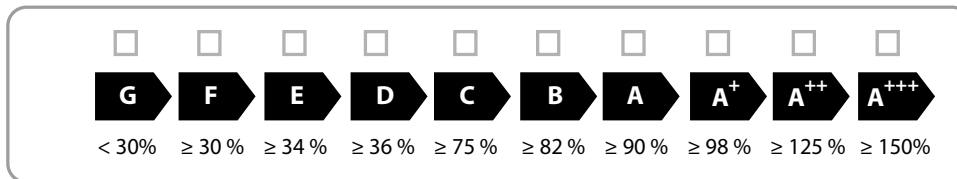
$0,5 \times \text{ } \text{ OR/OU } 0,5 \times \text{ } =$

⑥ %

Efficacité énergétique saisonnière du produit combiné pour le chauffage du locaux

⑦ %

Classe d'efficacité énergétique saisonnière du produit combiné pour le chauffage du locaux



Chaudière et pompe à chaleur d'appoint, installées avec des émetteurs de chaleur basse température à 35°C?
Voir la fiche sur pompe à chaleur

$\text{ } + (50 \times 'II') =$ %

L'efficacité énergétique obtenue avec cette fiche pour le produit combiné peut ne pas correspondre à son efficacité énergétique réelle une fois le produit combiné installé dans un bâtiment, car celle-ci varie en fonction d'autres facteurs tels que les pertes thermiques du système de distribution et le dimensionnement des produits par rapport à la taille et aux caractéristiques du bâtiment.

Figure 5

Efficacité énergétique du dispositif de chauffage mixte pour le chauffage de l'eau ① %

Profil de charge déclaré:

Contribution solaire - Voir fiche sur le dispositif solaire

$$(1,1 \times \text{'I'} - 10\%) \times \text{'II'} - \text{'III'} - \text{'I'} = + \text{②} \text{ \%}$$

Electricité auxiliaire

Efficacité énergétique du produit combiné pour le chauffage de l'eau dans le conditions climatiques moyenne ③ %

Classe d'efficacité énergétique du produit combiné pour le chauffage de l'eau dans le conditions climatiques moyenne

| | <input type="checkbox"/> | <input type="checkbox"/> | <input type="checkbox"/> | <input type="checkbox"/> | <input type="checkbox"/> | <input type="checkbox"/> | <input type="checkbox"/> | <input type="checkbox"/> | <input type="checkbox"/> | <input type="checkbox"/> |
|-------------------------------------|--------------------------|--------------------------|--------------------------|--------------------------|--------------------------|--------------------------|--------------------------|--------------------------|--------------------------|--------------------------|
| | G | F | E | D | C | B | A | A⁺ | A⁺⁺ | A⁺⁺⁺ |
| <input type="checkbox"/> M | < 27 % | ≥ 27 % | ≥ 30 % | ≥ 33 % | ≥ 36 % | ≥ 39 % | ≥ 65 % | ≥ 100 % | ≥ 130 % | ≥ 163 % |
| <input type="checkbox"/> L | < 27 % | ≥ 27 % | ≥ 30 % | ≥ 34 % | ≥ 37 % | ≥ 50 % | ≥ 75 % | ≥ 115 % | ≥ 150 % | ≥ 188 % |
| <input type="checkbox"/> XL | < 27 % | ≥ 27 % | ≥ 30 % | ≥ 35 % | ≥ 38 % | ≥ 55 % | ≥ 80 % | ≥ 125 % | ≥ 160 % | ≥ 200 % |
| <input type="checkbox"/> XXL | < 28 % | ≥ 28 % | ≥ 32 % | ≥ 36 % | ≥ 40 % | ≥ 60 % | ≥ 85 % | ≥ 131 % | ≥ 170 % | ≥ 213 % |

Efficacité énergétique du chauffage de l'eau dans le conditions climatiques plus froides et plus chaudes.

+ froides: $\text{③} \text{ } - 0,2 \times \text{②} \text{ } = \text{ } \%$

+ chaudes: $\text{③} \text{ } + 0,4 \times \text{②} \text{ } = \text{ } \%$

L'efficacité énergétique obtenue avec cette fiche pour le produit combiné peut ne pas correspondre à son efficacité énergétique réelle une fois le produit combiné installé dans un bâtiment, car celle-ci varie en fonction d'autres facteurs tels que les pertes thermiques du système de distribution et le dimensionnement des produits par rapport à la taille et aux caractéristiques du bâtiment.



ITALIAN DESIGN

ARISTON THERMO GROUP

**Le Carré Pleyel - 5, rue Pleyel
93521 Saint-Denis - France
Tél : 01 55 84 94 94**

aristonthermo.fr

42001107700-0820