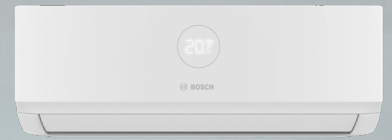




BOSCH

Des technologies pour la vie



Climatisation réversible

Pompe à chaleur air/air mono-split R32 inverter

Climate 3000i

La solution produit accessible à tous les budgets

Caractéristiques

- ▶ Hautes performances : SCOP 4,2 / EER 7,4
- ▶ Unité silencieuse : jusqu'à 20 dB(A)
- ▶ Production de froid possible de -15 °C à 50 °C en extérieur, idéale en période de fortes chaleurs et dans les salles informatiques
- ▶ Blocage mode chaud possible
- ▶ Production de chaleur jusqu'à -15 °C extérieur
- ▶ Unité compacte et design moderne Bosch
- ▶ Fonctions eco, follow me et flux d'air pour une température de confort maîtrisée
- ▶ Consommation mode veille : 1W
- ▶ Affichage digital sur façade (température et programmes)
- ▶ Compatible mono et multi-split

Fonctionnalités principales

Confort

- Anti coup d'air froid
- Chaud et Froid entre -15°C et +50 °C
- Mode Chaud, Froid, Ventilation, Déshumidification, Automatique
- Mode dégivrage
- Mode turbo
- Follow me
- Mode nuit
- Mode silence (unité intérieure)
- Vitesse variable
- Mode silencieux (groupe extérieur)
- Balayage vertical
- Traitement anti-corrosion (groupe extérieur et unité intérieure)

Pratique

- Design unique Bosch
- Wi-Fi ready (en option, module IP - référence 7736604125)
- Minuterie 24h
- Auto-diagnostic
- Affichage LED
- Redémarrage auto

Qualité d'air d'intérieur

- Filtre haute densité (anti-poussières) et charbon actif (anti-odeur)
- iClean (autonettoyant)

Economies d'énergies

- Mode Eco
- Mode Gear (bridage de puissance)
- Stand-by 1W



Bosch participe au programme de certification EUROVENT des climatiseurs (Programme des AC1 jusqu'à 12 kW). Vous pouvez retrouver la liste des produits certifiés sur le site : www.eurovent-certification.com

Applications disponibles sur Android et iOS :



HomeCom Easy

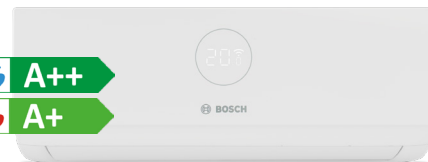
Contrôler à distance les climatiseurs.



Climate Select

Dimensionner et représenter en 3D les climatiseurs Bosch dans un intérieur.

www.bosch-chauffage.fr

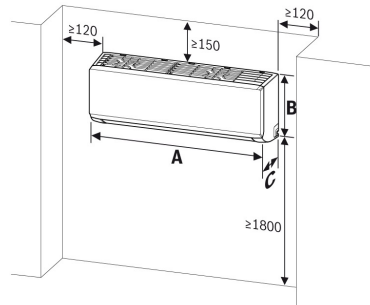
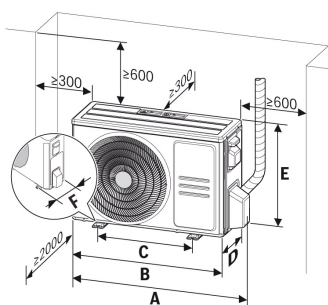


Climat 3000i - Pompe à chaleur air/air mono-split réversible

| Système | | Unité | CL3000i-Set 26 WE 2,8 kW | CL3000i-Set 35 WE 3,6 kW | CL3000i-Set 53 WE 5,3 kW | CL3000i-Set 70 WE 7 kW |
|--|---|--------|-----------------------------|-----------------------------|-----------------------------|---------------------------|
| Référence | | - | 7 733 701 735 | 7 733 701 736 | 7 733 701 737 | 7 733 701 738 |
| Mode FROID | Puissance frigorifique (min. / nom. / max.) | kW | 1,02 / 2,8 / 3,22 | 1,37 / 3,6 / 4,3 | 2,11 / 5,3 / 5,89 | 3,39 / 7 / 8,2 |
| | Puissance absorbée (min. / nom. / max.) | kW | 0,08 / 0,73 / 1,1 | 0,12 / 1,1 / 1,65 | 0,42 / 1,55 / 2,05 | 0,56 / 2,4 / 3,2 |
| | EER | - | 3,6 | 3,23 | 3,4 | 2,76 |
| | Label ErP* | - | A++ | A++ | A++ | A++ |
| | Pdesign* | kW | 2,8 | 3,6 | 5,3 | 7 |
| | SEER | - | 7,4 | 7 | 7 | 6,4 |
| | Consommation énergétique annuelle | kWh/an | 132 | 182 | 265 | 383 |
| Plage de fonctionnement | °C | -15-50 | -15-50 | -15-50 | -15-50 | |
| Intensité nominale | A | 3,18 | 4,76 | 6,7 | 10,5 | |
| Mode CHAUD | Puissance calorifique (min. / nom. / max.) | kW | 0,82 / 2,9 / 3,73 | 1,06 / 3,8 / 4,38 | 1,55 / 5,6 / 5,84 | 3,1 / 7,3 / 8,2 |
| | Puissance absorbée (min. / nom. / max.) | kW | 0,07 / 0,77 / 0,99 | 0,11 / 1,03 / 1,48 | 0,3 / 1,75 / 2 | 0,78 / 2,13 / 3,1 |
| | Puissance calorifique nominale à -7 °C | kW | 2,65 | 2,69 | 4,37 | 5,84 |
| | COP | - | 3,8 | 3,7 | 3,31 | 3,38 |
| | Label ErP* | - | A+ | A+ | A+ | A+ |
| | Pdesign* | kW | 2,5 | 3,6 | 4,2 | 4,9 |
| | SCOP | - | 4,1 | 4,2 | 4 | 4 |
| Consommation énergétique annuelle | kWh/an | 854 | 833 | 1 470 | 1 715 | |
| Plage de fonctionnement | °C | -15-24 | -15-24 | -15-24 | -15-24 | |
| Intensité nominale | A | 3,35 | 4,46 | 7,6 | 9,3 | |
| Unités intérieures (UI) | | | CL3000iU W 26 E | CL3000iU W 35 E | CL3000iU W 53 E | CL3000iU W 70 E |
| Référence | | - | 7 733 701 564 | 7 733 701 566 | 7 733 701 568 | 7 733 701 570 |
| Pression sonore (nuit/min. / nom. / max.) | dB(A) | | 20 / 22 / 32 / 37 | 21 / 22 / 32 / 37 | 20 / 31 / 37 / 41 | 21 / 34,5 / 37 / 46 |
| Puissance sonore | dB(A) | | 54 | 56 | 56 | 62 |
| Débit d'air (min. / nom. / max.) | m³/h | | 330 / 460 / 520 | 350 / 400 / 530 | 500 / 600 / 800 | 610 / 770 / 1090 |
| Dimensions (L x P x H) | mm | | 729 x 200 x 292 | 802 x 200 x 295 | 971 x 228 x 321 | 1082 x 234 x 337 |
| Poids net | kg | | 8 | 8,7 | 11,2 | 13,6 |
| Groupes extérieurs (UE) | | | CL3000i 26 E | CL3000i 35 E | CL3000i 53 E | CL3000i 70 E |
| Référence | | - | 7 733 701 565 | 7 733 701 567 | 7 733 701 569 | 7 733 701 571 |
| Pression sonore | dB(A) | | 55,5 | 55 | 57 | 60 |
| Puissance sonore | dB(A) | | 62 | 63 | 65 | 67 |
| Débit d'air | m³/h | | 1 850 | 1 850 | 2 100 | 3 500 |
| Dimensions (L x P x H) | mm | | 720 x 270 x 495 | 720 x 270 x 495 | 805 x 330 x 554 | 890 x 342 x 673 |
| Poids net | kg | | 23,5 | 23,7 | 33,5 | 43,9 |
| Caractéristiques frigorifiques | | | | | | |
| Type de réfrigérant (PRG) | - | | R32 (675) | R32 (675) | R32 (675) | R32 (675) |
| Charge nominale avec longueur standard | kg | | 0,6 | 0,65 | 1,1 | 1,45 |
| Tonne équivalente de CO ₂ | teqCO ₂ | | 0,405 | 0,439 | 0,743 | 0,979 |
| Longueur standard (précharge) | m | | 5 | 5 | 5 | 5 |
| Charge additionnelle | g/m | | 12 | 12 | 12 | 24 |
| Diamètre côté liquide | mm (pouce) | | 6,35 (1/4) | 6,35 (1/4) | 6,35 (1/4) | 9,52 (3/8) |
| Diamètre côté gaz | mm (pouce) | | 9,52 (3/8) | 9,52 (3/8) | 12,7 (1/2) | 15,88 (5/8) |
| Longueur min. / max. | m | | 3/25 | 3/25 | 3/30 | 3/50 |
| Dénivelé max. | m | | 10 | 10 | 20 | 25 |
| Caractéristiques électriques | | | | | | |
| Alimentation électrique (sur groupe extérieur) | Ph-V-Hz | | 1Ph - 230V - 50Hz | 1Ph - 230V - 50Hz | 1Ph - 230V - 50Hz | 1Ph - 230V - 50Hz |
| Courant max. | A | | 13 | 13 | 16 | 25 |
| Câble d'alimentation UE | - | | 3G1,5mm² - H07RN-F | 3G1,5mm² - H07RN-F | 3G2,5mm² - H07RN F | 3G2,5mm² - H07RN F |
| Câble de raccordement UE-UI | - | | 5G1,5mm² - H07RN-F | 5G1,5mm² - H07RN-F | 5G1,5mm² - H07RN-F | 5G1,5mm² - H07RN-F |

* Energy related Products : produits liés à l'énergie. Cet équipement contient du fluide frigorigène. Les valeurs fournies pour les puissances ont été déterminées conformément à la EN14511 (en mode froid Ti= 27 °CBS /19 °CBU et Ta= 35 °CBS /24 °CBU et en mode chaud Ti= 20 °CBS /15 °CBU et Ta= 7 °CBS /6 °CBU). Le label ErP (Energy related Product ou Ecodesign) est de classe A+++ à D et les performances saisonniers sont conformément EN 14825.

Dimensions



| Groupes extérieurs | A (mm) | B (mm) | C (mm) | D (mm) | E (mm) | F (mm) |
|--------------------|--------|--------|--------|--------|--------|--------|
| CL3000i 26 E | 790 | 720 | 452 | 270 | 495 | 255 |
| CL3000i 35 E | 790 | 720 | 452 | 270 | 495 | 255 |
| CL3000i 53 E | 943 | 805 | 511 | 330 | 554 | 317 |
| CL3000i 70 E | 1 020 | 890 | 663 | 342 | 673 | 354 |

| Unités intérieures | A (mm) | C (mm) | C (mm) |
|--------------------|--------|--------|--------|
| CL3000iU W 26 E | 726 | 291 | 210 |
| CL3000iU W 35 E | 835 | 295 | 208 |
| CL3000iU W 53 E | 969 | 320 | 241 |
| CL3000iU W 70 E | 1 083 | 336 | 244 |

Télécommande IR (incluse)



elm.leblanc S.A.S.
CS 80001 • 29410 Saint-Thégonnec

