

# BLINDÉ

Chauffe-eau électrique

Le chauffe-eau 1<sup>er</sup> prix

**Thermor**   
— connecté à vous



**1 RÉSISTANCE  
«THERMOPLONGEUR»**

- En contact direct avec l'eau et exposée au calcaire
- En cas de remplacement, obligation de vidanger le chauffe-eau.

**2 PROTECTION  
ANTICORROSION**

- Anode en magnésium, qui se dissout dans le temps.
- Nécessite un contrôle de l'usure tous les 2 ans et un remplacement si nécessaire.

**5** GARANTIE  
ANS  
SUR LA CUVE

**2** GARANTIE  
ANS  
SUR LES PIÈCES



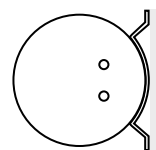
DISPONIBLE EN  
3 FORMATS

Vertical mural, stable  
et horizontal



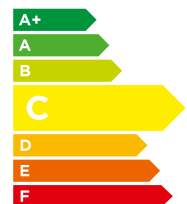
FACILITÉ  
D'INSTALLATION

500/800mm  
& 700/800mm  
Système de fixation modulable



HORIZONTAL  
RACCORDEMENT COTÉ

avec ceinture réglable et  
raccordement dessous



PERFORMANCE  
Classe énergétique C

# CARACTÉRISTIQUES TECHNIQUES

Cuve et corps de chauffe émaillés conformes aux normes d'hygiène.

Thermostat mécanique

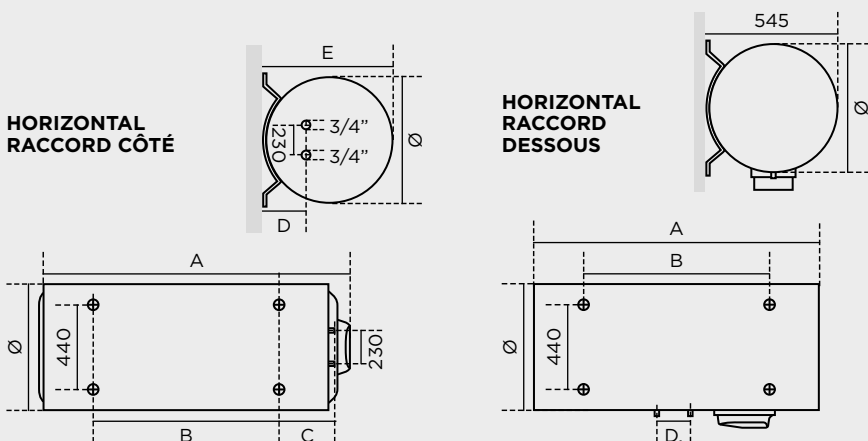
8 capacités de 50 à 500 L et 5 diamètres (505, 513, 570, 575 et 750 mm).

**Horizontaux** : pose au mur, au sol ou au plafond en respectant le sens de montage des piquages.

**Horizontaux raccordements côté** : ceintures réglables et ajustables.

Livré avec **raccord diélectrique** (sauf 500 L).

# COTES D'INSTALLATION



## ACCESSOIRES

Trépied universel 50 à 200 L (réf. 900 991)

## DIMENSIONS ET RÉFÉRENCES

	Capacité (L)	Nombre de personnes	Puissance (W)	Consommation d'entretien (kWh/24 h à 65°C)	Quantité d'ECS à 40°C (L) (V40) <sup>(1)</sup>	Constante de refroidissement	Temps de chauffe	Dimensions (mm)					Poids à vide (kg)	Classe Énergétique	Référence		
								Ø	A	B	C	D/D <sub>1</sub>			E	Écoulement des stocks	2022
Blindé horizontal raccordement dessous Ø 520	75	1 ou 2	1600	1,09	142	0,31	2h59	520	700	480	-	195	-	25	C	253 010	253 011
	100	2	1600	1,18	176	0,15	3h49	520	830	600	-	100	-	29	C	263 014	253 014
	150	3	2200	1,51	253	0,21	3h52	520	1150	800	-	100	-	37	C	273 015	253 021
	200	4	2200	1,81	333	0,19	5h07	520	1470	1050	-	100	-	45	C	283 014	253 023
Blindé horizontal raccordement côté Ø 513 Ø 570	75	1 ou 2	2000	1,41	152	0,40	2h27	513	705	Ceintures réglables	175	530	22	C	853 407	853 408	
	100	2	2000	1,59	192	0,34	3h15	570	740		175	590	32	C	863 410	853 409	
	150	3	2000	1,94	281	0,27	4h55	570	990		175	590	41	C	873 415	853 410	
	200	4	2000	2,38	369	0,25	6h14	570	1245		175	590	51	C	883 420	853 411	

(1) Quantité d'eau chaude mélangée à 40°C fournie par un appareil réglé à 65°C. (2) Pas de valeur pour les capacités < 75 L et > 300 L. Nos valeurs de consommation d'entretien, de temps de chauffe et de constante de refroidissement sont calculées selon le cahier des charges LCIE NF Performance sauf 500 L.



\*Sauf format VM compact et horizontal raccord côté. En attente validation par l'organisme certificateur. \*\*Jusqu'en février 2022. En attente de validation par l'organisme certificateur.

THERMOR ZA CHARLES BEAUHAIRE • 17, RUE CROIX FAUCHET  
BP 46 • 45141 SAINT-JEAN-DE-LA-RUELLE

**Thermor**   
— connecté à vous