

SAGÉO XPERT



Excellent rapport qualité/prix, avec une résistance stéatite

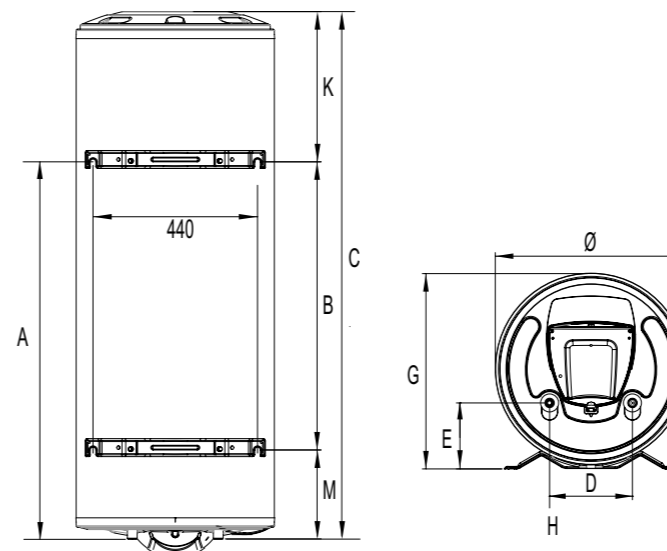
- / Modèles de 50 à 500L.
- / Diamètres : 470, 513, 560, 570, 750 mm.
- / Installation verticale murale ou au sol
- / **Résistance stéatite dans fourreau émaillé : entartrage limité + maintenance sans vidage**
- / Témoin de chauffe
- / Protection de la cuve par anode magnésium



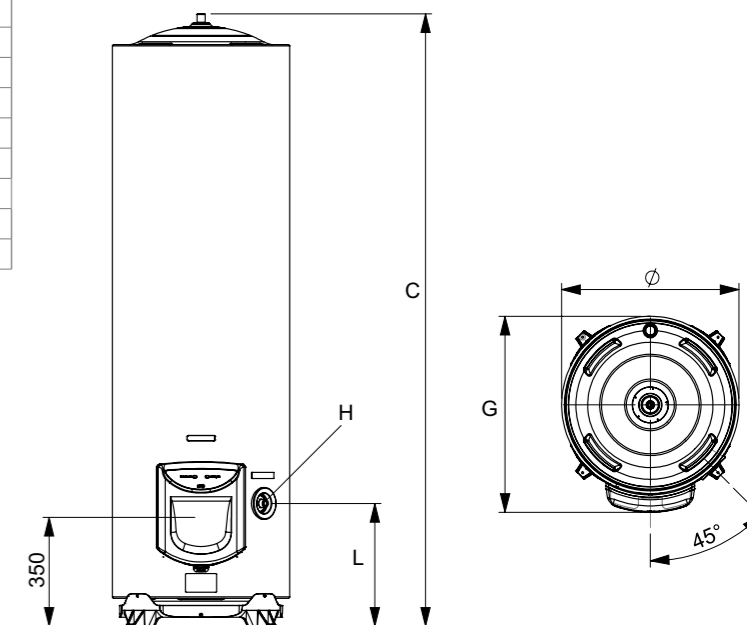
Gamme Xpert *:

- / Facilité de pose : supports clipsables EasyCLIP inclus pour simplifier le serrage dans les endroits exigus
- / Simplicité de transport : poignées de préhension renforcées dans le capot pour plus de maniabilité
- / Sécurité renforcée : nouveau raccord diélectrique laiton inclus x1

* Pour les modèles de 100 à 300L



		VERTICAUX MURAUX								
DIAMÈTRE	mm	470			513			560		
CAPACITÉ	l	50	75	100	150	200	100	150	200	
A	mm	410	590	560	1050	1050	530	750	1050	
B	mm	-	-	-	800	800	-	500	800	
C	mm	560	760	835	1160	1463	770	1010	1280	
D	mm	160	230	230	230	230	230	230	230	
E	mm	120	175	175	175	175	175	175	175	
G	mm	485	485	515	515	515	575	575	575	
H	mm	G1/2	G3/4	G3/4	G3/4	G3/4	G3/4	G3/4	G3/4	
K	mm	150	170	275	110	413	240	260	230	
M	mm	-	-	-	250	250	-	250	250	



MODÈLES	50	75	100	150	200	100	150	200
---------	----	----	-----	-----	-----	-----	-----	-----

CARACTÉRISTIQUES GÉNÉRALES

Type de pose	l	Vertical mural	Vertical mural	Vertical mural	Vertical mural	Vertical mural	Vertical mural	Vertical mural	Vertical mural
Capacité ECS	mm	50	75	100	150	200	100	150	200
Diamètre		Ø 470	Ø 470	Ø 513	Ø 513	Ø 513	Ø 560	Ø 560	Ø 560
NF performance	W	-	★★	★★	★★	★★	★★	★★	★★
Puissance	h	1200	1200	1200	1800	2200	1200	1800	2200
Temps de chauffe total	l	2h10	3h16	4h50	4h50	4h50	4h50	4h50	4h50
V40	kWh/24h	65	129	148	222	332	140	230	336
Pertes statiques à 65°C	V	0,79	0,99	1,31	1,35	1,76	1,03	1,41	1,73
Tension	Wh/l.K.24h	230 MO	230 MO	230 MO	230 MO	230 MO	230 MO	230 MO	230 MO

DONNÉES ErP

Classe d'efficacité énergétique	C	C	C	C	C	C	C	C	C
Classe d'efficacité énergétique	36%	37%	38%	36%	38%	37%	36%	37%	
Profil de soutirage	M	M	L	M	L	L	M	L	
Référence	3200834	3200835	3000762	3000778	3000785	3000776	3000782	3000789	

MODÈLES	200	250	300	300	500
---------	-----	-----	-----	-----	-----

CARACTÉRISTIQUES GÉNÉRALES

Type de pose	l	Stable	Stable	Stable	Stable	Stable
Capacité ECS	mm	200	250	300	300	500
Diamètre		Ø 570	Ø 570	Ø 570	Ø 570	Ø 750
NF performance	W	★★	★★	★★	★★	-
Puissance	h	3000	3000	3000	3000	4000
Temps de chauffe total	l	3h52	4h50	5h48	5h48	4h55
V40	kWh/24h	333	370	473	473	836
Pertes statiques à 65°C	V	1,98	2,36	2,36	2,36	1,91
Tension	Wh/l.K.24h	230 MO	230 MO	230 MO	400 TRI	400 TRI

DONNÉES ErP

Classe d'efficacité énergétique	C	C	C	C	C
Classe d'efficacité énergétique	37%	37%	37%	37%	38%
Profil de soutirage	L	L	L	L	XL
Référence	3000763	3000792	3000594	3000795	3070558

STABLES

DIAMÈTRE	mm	570			750
CAPACITÉ	l	200	250	300	500
C	mm	1300	1560	1820	1937
G	mm	630	630	630	800
H	mm	G3/4	G3/4	G3/4	G1
L	mm	365	365	365	360

ACCESSOIRES OPTIONNELS

ACCESSOIRES OPTIONNELS	Référence
Kit d'accrochage plafond CEE 50 à 100 L	895930
Kit d'accrochage plafond CEE 150 à 200 L	3018073
Kit d'accroche rapide pour modèles verticaux	1314450
Mitigeur thermostatique	3018060
Trépied 50L et 75L - Ø 470 mm	3083068
Trépied CEE universel ajustable Ø513-530-560 mm	4090003
Raccords diélectriques G½ (15/21) + joints - livrés par deux	870034
Raccord diélectrique G¾ (20/27) + joint - livré seul	3018071