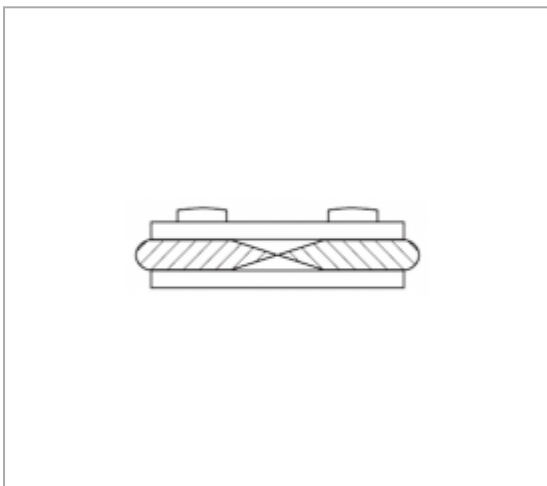


990.B - COUPE-BOULONS BRAS TUBULAIRES COUPE AXIALE




Description :

- Lames en acier au chrome haute performance.
- Dureté des lames optimisée pour une grande longévité de coupe.
- Réglage du jeu des lames par vis excentriques.
- Poignées ergonomiques avec garde de protection.



Références :

	Ø MAXI [MM] : 60-140-160 KG/MM ²	L ["]	L [MM]	LAME	[KG]
990.B0	7,0 - 6,0 - 5,5	18	450	990.LB0	1.7
990.B1	10 - 8 - 7	24	600	990.LB1	2.8
990.B2	13 - 9 - 8	30	750	990.LB2	4.2
990.B3	16 - 10 - 9	35	900	990.LB3	6.4
990.B4	18 - 11 - 10	41	1050	990.LB4	8.6