

Tuyaux rigides - Aluminium

→ TUYAU ALUMINIUM

CE 2270-CPR-034

DOP N° TG 01

- EN1856-2-T250-N2-D-Vm - L13050-O (50) M
- EN1856-2-T160-N2-D-Vm - L13050-O (30) M

QUALITÉ A5 99,5




UTILISATION

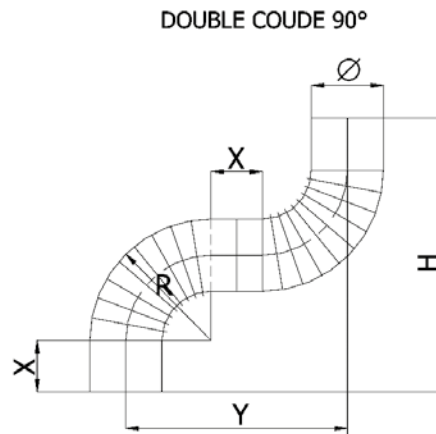
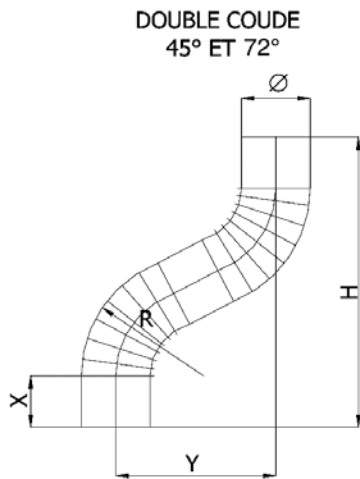
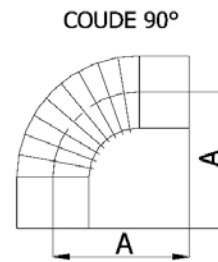
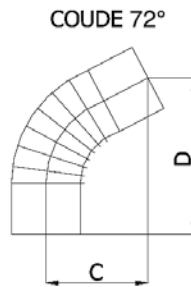
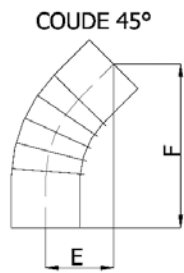


GAZ

Raccordement en apparent :

- De générateurs à combustibles Gaz aux conduits de fumées desservants les logements
- Raccordement hotte de cuisine, sèche-linge et chauffe-eau
- Ventilation

PRODUIT	Ø 83	Ø 97	Ø 111	Ø 125	Ø 139	Ø 153	Ø 167	Ø 180	Ø 200	Ø 220
 45°										
COUDE PLISSÉ à 45°	Réf 394830	394970	394111	394125	394139	394153	394167	394180	394200	394220



Tableaux de dimensions X = emboîtement de 60 mm

Ø Nom.	COUDE 90°				COUDE 72°					COUDE 45°				
	R	Y	H	A	R	Y	H	C	D	R	Y	H	E	F
83	146	270	329	165	146	201	338	129	178	176	122	352	82	197
97	168	300	359	180	172	228	374	143	196	183	122	352	82	197
111	182	313	373	187	186	237	387	147	203	199	127	365	85	204
125	206	347	407	204	215	268	429	162	224	241	148	414	95	228
139	222	365	425	213	231	280	446	169	232	258	153	429	98	236
153	248	403	463	232	263	315	494	186	256	267	155	431	99	237
167	267	437	507	254	263	315	503	191	262	306	180	505	115	277
180	286	462	532	266	286	338	535	202	278	306	180	496	115	274
200	325	520	590	295	334	390	607	228	314	344	193	535	121	292
220	344	538	608	304	334	377	588	217	303	344	187	521	115	282
250	3P	384	458	229	3P	281	546	166	288	2P	144	408	93	224