

PERGOLA BIOCLIMATIQUE AUTOPORTANTE

STRUCTURE

- Pergola en aluminium thermolaqué 3x3m
- Pieds carrés 80x80mm
- Epaisseur aluminium 2mm
- Visserie inox
- Coloris gris anthracite



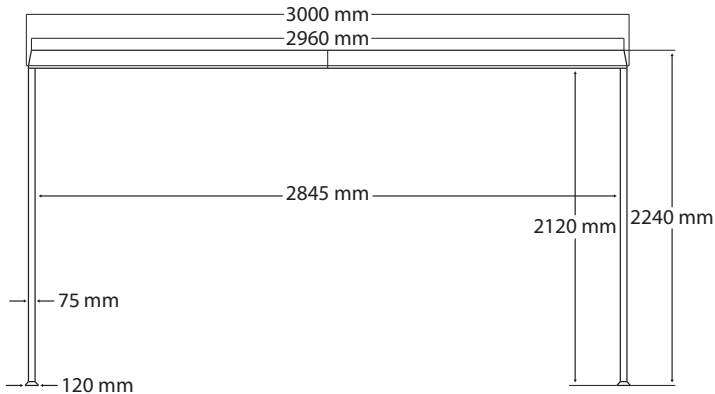
LES + PRODUITS

- Gouttières intégrées
- Evacuation des eaux de pluie par les pieds de la pergola
- Régule la circulation de l'air
- Réoriente les rayonnements du soleil et les vents chauds
- Entretien facile

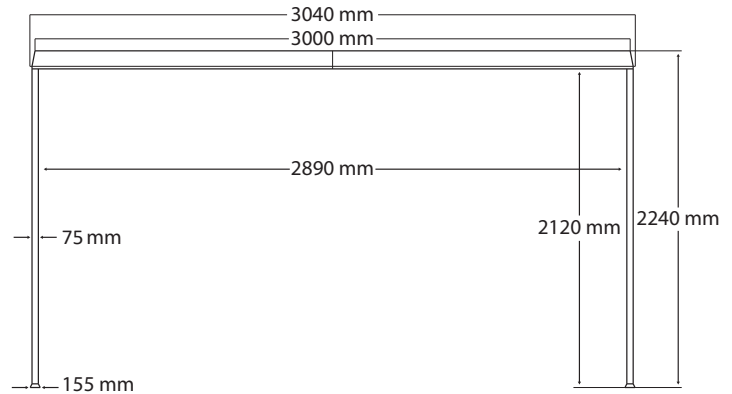
COUVERTURE

- Lames aluminium orientables et réglables à l'aide d'une manivelle
- Support de lames en nylon (haute résistance)

FACE 1



FACE 2



INFORMATIONS MONTAGE

- Temps de montage estimé : 4h
- Personnes nécessaires : 3
- Visserie pour fixation murale et au sol non fournie
- Outillage non fourni

NOS CONSEILS

- Procéder au montage sur un revêtement adapté (bâche, tapis, moquette, cartons ...) pour ne pas rayer les barres.
- Ouvrir les lames lors de fortes intempéries ou lors d'absences prolongées.
- Désencombrer régulièrement les chemins d'écoulement de l'eau en fin de saison printanière et automnale.

GARANTIE

2
ANS

DIMENSIONS COLIS

	Longueur (mm)	Largeur (mm)	Hauteur (mm)	Poids (kg)
MAIA1907B1	2980mm	505mm	160mm	47kg
MAIA1907B2	2900mm	300mm	160mm	45kg

OPTIONS COMPATIBLES