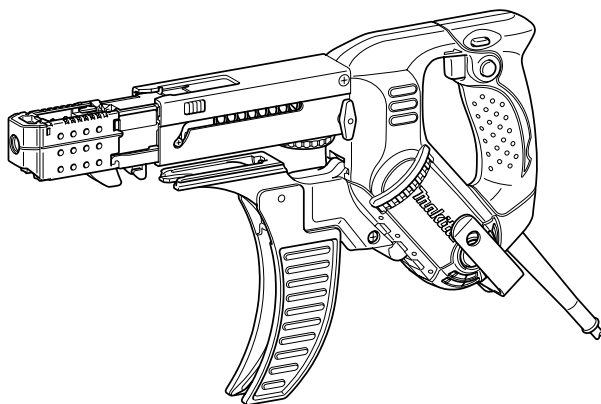
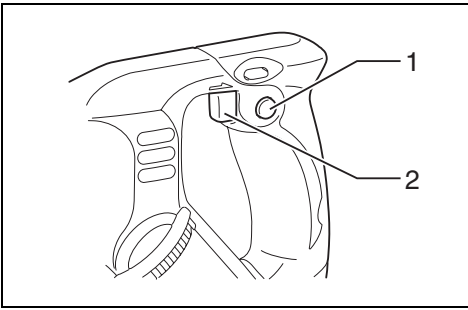




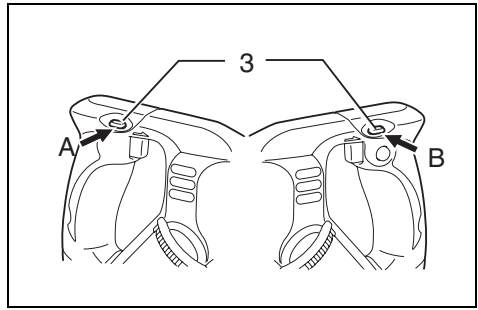
<b>GB</b>	<b>Auto Feed Screwdriver</b>	<b>Instruction Manual</b>
<b>F</b>	<b>Visseuse à recharge automatique</b>	<b>Manuel d'instructions</b>
<b>D</b>	<b>Magazin-Schnellbauschrauber</b>	<b>Betriebsanleitung</b>
<b>I</b>	<b>Avvitatore ad auto-alimentazione</b>	<b>Istruzioni per l'uso</b>
<b>NL</b>	<b>Schroef automaat</b>	<b>Gebruiksaanwijzing</b>
<b>E</b>	<b>Atornillador autoalimentado</b>	<b>Manual de instrucciones</b>
<b>P</b>	<b>Chave de parafusos com alimentação automática</b>	<b>Manual de instruções</b>
<b>DK</b>	<b>Magasin Skrueautomat</b>	<b>Brugsanvisning</b>
<b>GR</b>	<b>Γεμιστήρας ταχυβιδωτήρας</b>	<b>Οδηγίες χρήσεως</b>

**6842**  
**6843**  
**6844**  
**6846**

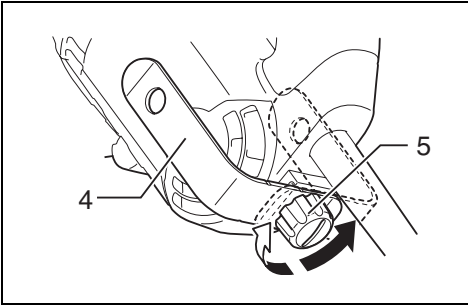




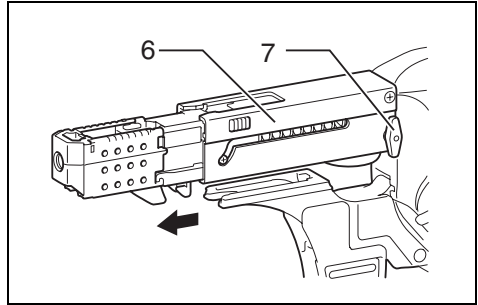
1



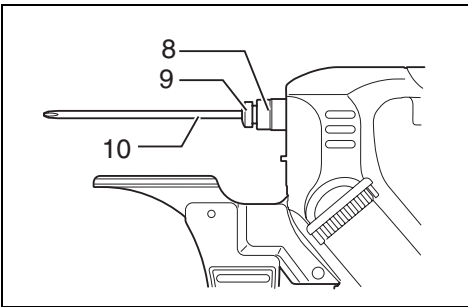
2



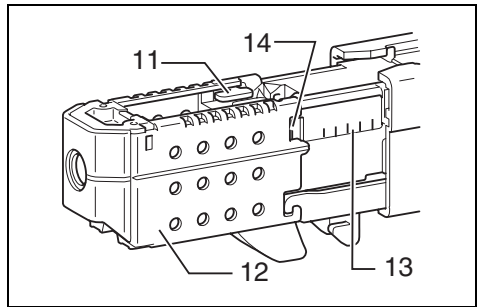
3



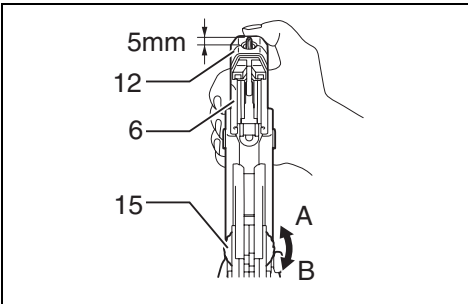
4



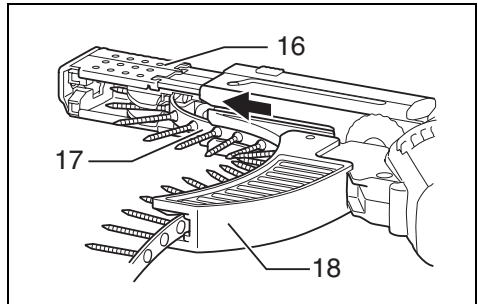
5



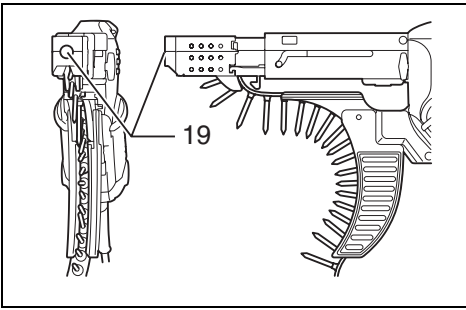
6



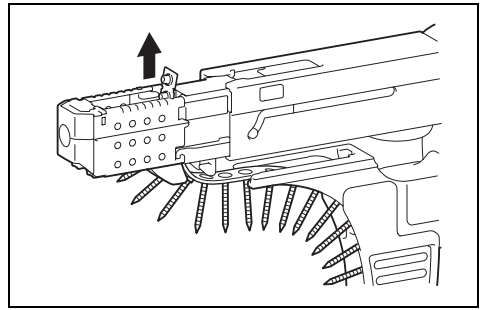
7



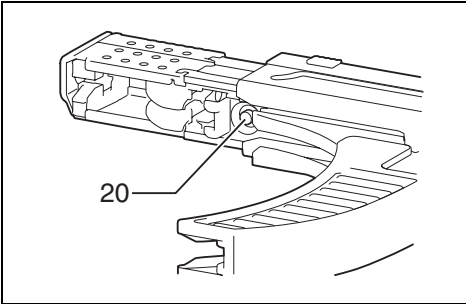
8



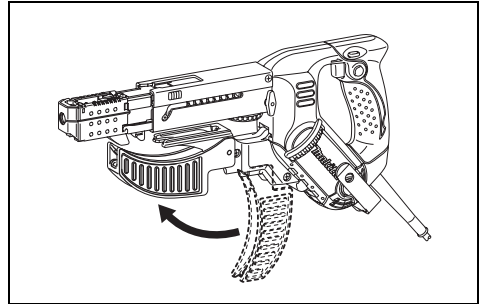
9



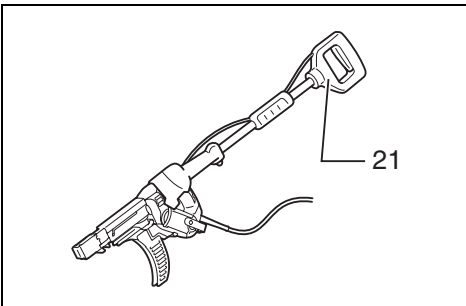
10



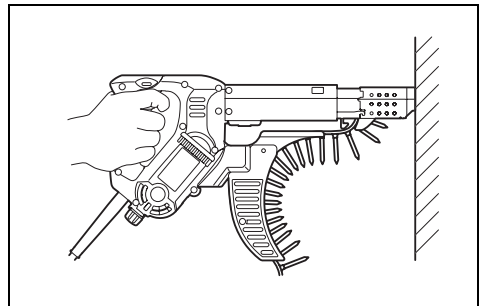
11



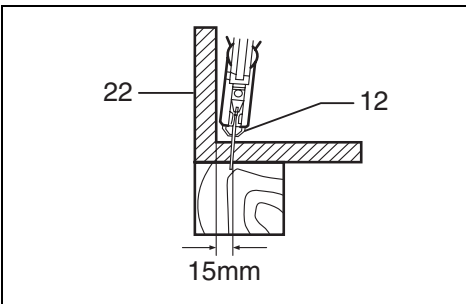
12



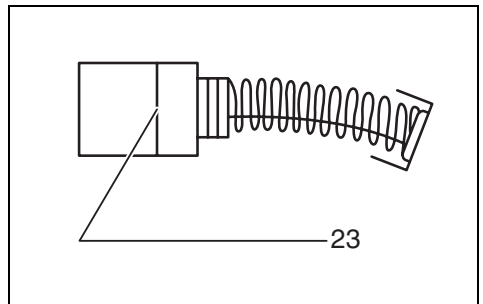
13



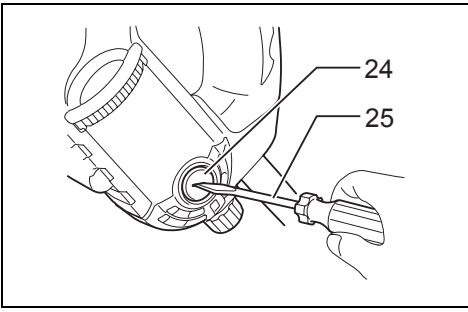
14



15



16



17

**Explanation of general view**

1 Lock button	10 Bit	19 Driving position
2 Switch trigger	11 Lever	20 Reverse button
3 Reversing switch lever	12 Stopper base	21 Extension handle
4 Hook	13 Label on feeder box	22 Wall
5 Clamping screw	14 Fenestella	23 Limit mark
6 Casing	15 Adjusting knob	24 Brush holder cap
7 Thumb screws	16 Feeder box	25 Screwdriver
8 Plain bearing	17 Screw strip	
9 Dust cover	18 Screw guide	

**SPECIFICATIONS**

Model	6842	6843	6846	6844
Screw strip	4 mm x 25 mm – 55 mm			4 mm x 45 mm – 75 mm
No load speed (min <sup>-1</sup> )	4,700	6,000	3,000	
Overall length	400 mm			440 mm
Net weight	2.0 – 2.7 kg			2.1 – 2.8 kg
Safety class	II/III			

- Due to our continuing program of research and development, the specifications herein are subject to change without notice.
- Specifications may differ from country to country.
- The weight may differ depending on the attachment(s). The lightest and heaviest combination, according to EPTA-Procedure 01/2014, are shown in the table.

ENE033-1

**Intended use**

The tool is intended for screw driving in wood, metal and plastic.

ENF002-2

**Power supply**

The tool should be connected only to a power supply of the same voltage as indicated on the nameplate, and can only be operated on single-phase AC supply. They are double-insulated and can, therefore, also be used from sockets without earth wire.

GEA010-2

**General Power Tool Safety Warnings**

**⚠ WARNING** Read all safety warnings, instructions, illustrations and specifications provided with this power tool. Failure to follow all instructions listed below may result in electric shock, fire and/or serious injury.

**Save all warnings and instructions for future reference.**

The term “power tool” in the warnings refers to your mains-operated (corded) power tool or battery-operated (cordless) power tool.

GEB135-1

**SCREWDRIVER SAFETY WARNINGS**

1. **Hold the power tool by insulated gripping surfaces, when performing an operation where the fastener may contact hidden wiring or its own cord.** Fasteners contacting a “live” wire may make exposed metal parts of the power tool “live” and could give the operator an electric shock.
2. **Always be sure you have a firm footing. Be sure no one is below when using the tool in high locations.**
3. **Hold the tool firmly.**
4. **Keep hands away from rotating parts.**
5. **Do not touch the bit or the workpiece immediately after operation; they may be extremely hot and could burn your skin.**
6. **Always secure workpiece in a vise or similar hold-down device.**

**SAVE THESE INSTRUCTIONS.**

**⚠ WARNING:**  
**DO NOT** let comfort or familiarity with product (gained from repeated use) replace strict adherence to safety rules for the subject product. **MISUSE** or failure to follow the safety rules stated in this instruction manual may cause serious personal injury.

**FUNCTIONAL DESCRIPTION**

**⚠ CAUTION:**  
 • Always be sure that the tool is switched off and unplugged before adjusting or checking function on the tool.

**Switch action (Fig. 1)**

**⚠ CAUTION:**  
 • Before plugging in the tool, always check to see that the switch trigger actuates properly and returns to the “OFF” position when released.

To start the tool, simply pull the switch trigger. Release the switch trigger to stop.

For continuous operation, pull the switch trigger and then push in the lock button.

To stop the tool from the locked position, pull the switch trigger fully, then release it.

### Reversing switch action (Fig. 2)

This tool has a reversing switch to change the direction of rotation. Depress the reversing switch lever from the A side for clockwise rotation or from the B side for counter-clockwise rotation.

#### ⚠ CAUTION:

- Always check the direction of rotation before operation.
- Use the reversing switch only after the tool comes to a complete stop. Changing the direction of rotation before the tool stops may damage the tool.

### Hook (Fig. 3)

The hook is convenient for hooking the tool to your belt. It can be installed on either side of the tool.

Changing the installation position of hook allows two-way setting of 10 mm and 20 mm distance from the tool itself. The tool with hook can be hung on the waist belt, a maximum diameter 20 mm pipe etc.

To remove the hook, just remove the clamping screw. Place it on the tool and secure it with the clamping screw to install.

## ASSEMBLY

#### ⚠ CAUTION:

- Always be sure that the tool is switched off and unplugged before carrying out any work on the tool.

### Installing or removing the bit (Fig. 4 & 5)

Loosen the thumb screws which secure the casing. Pull out the casing in the direction of the arrow.

Press the dust cover toward the plain bearing and pull out the bit. If the dust cover cannot be moved as far as the plain bearing, try it again after turning the bit slightly. To install the bit, insert it into the socket while turning it slightly. After installing, always make sure that the bit is securely held in place by trying to pull it out.

### Setting for desired screw length (Fig. 6)

There are 7 positive-lock screw length settings. To obtain the desired setting, pull out the stopper base while depressing the lever until you see the number of the desired screw length (indicated on the label on feeder box) appear to rest in the fenestella of stopper base. See the table below for the relation between the number indicated on the label on feeder box and the respective screw length.

#### For Models 6842, 6843, 6846

Number indicated on the label	Screw length
25	25 mm
30	30 mm
35	35 mm
40	40 mm
45	45 mm
50	50 mm
55	55 mm

#### For Model 6844

Number indicated on the label	Screw length
45	45 mm
50	50 mm
55	55 mm
60	60 mm
65	65 mm
70	70 mm
75	75 mm

### Adjusting the driving depth (Fig. 7)

Depress the stopper base as far as it will go. While keeping it in this position, turn the adjusting knob until the bit tip projects approx. 5 mm from the stopper base. Drive a trial screw. If the screw head projects above the surface of the workpiece, turn the adjusting knob in the "A" direction; if the screw head is counter-sunk, turn the adjusting knob in the "B" direction.

### Installing screw strip (Fig. 8 & 9)

Insert the screw strip through the screw guide. Then insert it through the feeder box until the first screw reaches the position next to the driving position.

### Removing screw strip (Fig. 10 & 11)

To remove the screw strip, just pull it out in the direction of the arrow. If you depress the reverse button, you can pull out the screw strip in the reverse direction of the arrow.

### Folding screw guide (Fig. 12)

Screw guide is foldable. Folding the screw guide allows space used for storage to be minimal.

### Extension handle (optional accessory) (Fig. 13)

Use of extension handle allows you to drive screws into floors while standing.

## OPERATION

### Driving operation (Fig. 14)

Switch on the tool by pressing the switch trigger and at the same time pushing the lock button. Hold the tool squarely against the workpiece and apply forward pressure to the tool. The screw will be automatically carried to the driving position and driven into the workpiece.

#### ⚠ CAUTION:

- Always hold the tool squarely against the driving surface. Holding it at an angle may damage the screw heads and cause wear on the bit. This may also lead to poor fastening.
- Always keep the tool firmly against the driving surface until the driving is over. Failure to do so may cause insufficient fastening of screws.
- Be careful not to drive a screw onto another screw already fastened.
- Do not operate the tool without screws. It will damage the driving surface.

**Driving in corner (Fig. 15)**

This tool can be used to drive at a position 15 mm away from the wall as shown in Fig. 15.

**⚠ CAUTION:**

- Driving at a position closer than 15 mm to the wall or driving with the stopper base in contact with the wall may damage the screw heads and cause wear on the bit. This may also lead to poor fastening of screws and malfunction of the tool.

**MAINTENANCE****⚠ CAUTION:**

- Always be sure that the tool is switched off and unplugged before attempting to perform inspection or maintenance.
- Never use gasoline, benzene, thinner, alcohol or the like. Discoloration, deformation or cracks may result.

**Replacing carbon brushes**

Remove and check the carbon brushes regularly. Replace when they wear down to the limit mark. Keep the carbon brushes clean and free to slip in the holders. Both carbon brushes should be replaced at the same time. Use only identical carbon brushes. (Fig. 16)

Use a screwdriver to remove the brush holder caps. Take out the worn carbon brushes, insert the new ones and secure the brush holder caps. (Fig. 17)

To maintain product SAFETY and RELIABILITY, repairs, any other maintenance or adjustment should be performed by Makita Authorized Service Centers, always using Makita replacement parts.

**OPTIONAL ACCESSORIES****⚠ CAUTION:**

- These accessories or attachments are recommended for use with your Makita tool specified in this manual. The use of any other accessories or attachments might present a risk of injury to persons. Only use accessory or attachment for its stated purpose.

If you need any assistance for more details regarding these accessories, ask your local Makita Service Center.

- Phillips bit
- Drywall screw strips
- Extension handle
- Plastic carrying case

**NOTE:**

- Some items in the list may be included in the tool package as standard accessories. They may differ from country to country.

**Noise**

The typical A-weighted noise level determined according to EN62841:

**Model 6842, 6843**

Sound pressure level ( $L_{pA}$ ): 84 dB (A)

Sound power level ( $L_{WA}$ ): 95 dB (A)

Uncertainty (K): 3 dB (A)

**Model 6844**

Sound pressure level ( $L_{pA}$ ): 85 dB (A)

Sound power level ( $L_{WA}$ ): 96 dB (A)

Uncertainty (K): 3 dB (A)

**Wear ear protection**

ENG900-1

**Vibration**

The vibration total value (tri-axial vector sum) determined according to EN62841:

Work mode: screwdriving without impact

Vibration emission ( $a_h$ ): 2.5  $m/s^2$  or less

Uncertainty (K): 1.5  $m/s^2$

ENG901-1

- The declared vibration emission value has been measured in accordance with the standard test method and may be used for comparing one tool with another.
- The declared vibration emission value may also be used in a preliminary assessment of exposure.

**⚠ WARNING:**

- The vibration emission during actual use of the power tool can differ from the declared emission value depending on the ways in which the tool is used.
- Be sure to identify safety measures to protect the operator that are based on an estimation of exposure in the actual conditions of use (taking account of all parts of the operating cycle such as the times when the tool is switched off and when it is running idle in addition to the trigger time).

**EC DECLARATION OF CONFORMITY****For European countries only**

The EC declaration of conformity is included as Annex A to this instruction manual.

**Descriptif**

1 Bouton de verrouillage	10 Embout	18 Guidage de la vis
2 Gâchette	11 Levier	19 Position de vissage
3 Levier de l'inverseur	12 Plaque de butoir	20 Bouton d'inversion
4 Crochet	13 Étiquette sur la boîte d'alimentation	21 Poignée de rallonge
5 Vis de serrage	14 Petite fenêtre	22 Mur
6 Logement	15 Bouton de réglage	23 Trait de limite d'usure
7 Écrous à oreilles	16 Boîte d'alimentation	24 Bouchon du porte-charbon
8 Support plat	17 Bande de vis	25 Tournevis
9 Protection anti-poussière		

**SPÉCIFICATIONS**

Modèle	6842	6843	6846	6844
Bande de vis	4 mm x 25 mm – 55 mm			4 mm x 45 mm – 75 mm
Vitesse à vide (min <sup>-1</sup> )	4 700	6 000	3 000	
Longueur hors tout	400 mm			440 mm
Poids net	2,0 – 2,7 kg			2,1 – 2,8 kg
Classe de sûreté	II/III			

• Étant donné l'évolution constante de notre programme de recherche et de développement, les spécifications contenues dans ce manuel sont sujettes à modification sans préavis.

• Les spécifications peuvent varier suivant les pays.  
 • Le poids peut être différent selon les accessoires. Les associations la plus légère et la plus lourde, conformément à la procédure EPTA-01/2014, sont indiquées dans le tableau.

ENE033-1

**Utilisations**

L'outil est conçu pour le vissage dans le bois, le métal et le plastique.

ENF002-2

**Alimentation**

L'outil ne devra être raccordé qu'à une alimentation de la même tension que celle qui figure sur la plaque signalétique, et il ne pourra fonctionner que sur un courant secteur monophasé. Réalisé avec une double isolation, il peut de ce fait être alimenté sans mise à la terre.

GEA010-2

**Consignes de sécurité générales pour outils électriques**

**⚠ AVERTISSEMENT** Veuillez lire les consignes de sécurité, instructions, illustrations et spécifications qui accompagnent cet outil électrique. Le non-respect de toutes les instructions indiquées ci-dessous peut entraîner une électrocution, un incendie et/ou de graves blessures.

**Conservez toutes les mises en garde et instructions pour référence ultérieure.**

Le terme "outil électrique" dans les avertissements fait référence à l'outil électrique alimenté par le secteur (avec cordon d'alimentation) ou à l'outil électrique fonctionnant sur batterie (sans cordon d'alimentation).

GEB135-1

**CONSIGNES DE SÉCURITÉ POUR TOURNEVIS**

- Tenez l'outil électrique par une surface de prise isolée, lorsque vous effectuez une tâche où l'élément de fixation pourrait toucher un câblage caché ou son propre cordon d'alimentation.** Le contact des éléments de fixation avec un fil sous tension peut transmettre du courant dans les pièces métalliques exposées de l'outil électrique et électrocuter l'opérateur.
- Assurez-vous toujours d'avoir une bonne assise.** Veillez à ce que personne ne se trouve en dessous de vous quand vous utilisez l'outil en hauteur.
- Tenez l'outil fermement.**
- Gardez vos mains à l'écart des pièces en rotation.**
- Ne touchez pas l'embout ou la pièce immédiatement après l'exécution du travail ; ils peuvent être extrêmement chauds et vous brûler la peau.**
- Immobilisez toujours la pièce dans un étai ou un dispositif de retenue similaire.**

**CONSERVEZ CES INSTRUCTIONS.**

**⚠ AVERTISSEMENT :**  
**NE vous laissez PAS tromper (au fil d'une utilisation répétée) par un sentiment d'aisance et de familiarité avec le produit, en négligeant le respect rigoureux des consignes de sécurité qui accompagnent le produit en question. La MAUVAISE UTILISATION de l'outil ou l'ignorance des consignes de sécurité indiquées dans ce mode d'emploi peut entraîner de graves blessures.**



## DESCRIPTION DU FONCTIONNEMENT

### ATTENTION :

- Assurez-vous toujours que l'outil est hors tension et débranché avant de l'ajuster ou de vérifier son fonctionnement.

### Utilisation de la gâchette (Fig. 1)

#### ATTENTION :

- Avant de raccorder l'outil au secteur, vérifiez toujours que la gâchette fonctionne correctement et qu'elle revient sur la position "OFF" quand vous la relâchez.

Pour mettre l'outil en marche, il suffit de tirer sur la gâchette. Pour l'arrêter, relâchez la gâchette.

Pour obtenir un fonctionnement continu, tirez sur la gâchette et appuyez sur le bouton de verrouillage.

Pour arrêter l'outil lorsqu'il fonctionne en continu, tirez à fond sur la gâchette et relâchez-la.

### Inverseur (Fig. 2)

L'outil est muni d'un inverseur qui permet de changer le sens de rotation. Appuyez sur le levier de l'inverseur et déplacez-le à partir du côté A pour une rotation dans le sens des aiguilles d'une montre, ou à partir du côté B pour une rotation dans le sens inverse des aiguilles d'une montre.

#### ATTENTION :

- Vérifiez toujours le sens de rotation avant de mettre l'outil en marche.
- N'actionnez l'inverseur qu'une fois que l'outil est complètement arrêté. Si vous changez le sens de rotation de l'outil avant l'arrêt de l'outil, vous risquez de l'endommager.

### Crochet (Fig. 3)

Le crochet est pratique pour suspendre l'outil à votre ceinture. Il s'installe d'un côté comme de l'autre de l'outil. Deux emplacements sont prévus pour le changement de position du crochet, à des distances de 10 mm ou de 20 mm de l'outil.

L'outil muni du crochet peut être suspendu à une ceinture, à un tuyau d'un diamètre maximum de 20 mm, etc. Pour retirer le crochet, enlevez simplement la vis de serrage.

Pour installer le crochet, posez-le sur l'outil et immobilisez-le à l'aide de la vis de serrage.

## ASSEMBLAGE

#### ATTENTION :

- Avant d'effectuer toute intervention sur l'outil, assurez-vous toujours qu'il est hors tension et débranché.

### Installation et retrait de l'embout (Fig. 4 et 5)

Desserrez les écrous à oreilles qui fixent le logement. Tirez le logement dans le sens de la flèche.

Poussez la protection anti-poussière en direction du support plat et sortez l'embout. Si vous n'arrivez pas à déplacer la protection anti-poussière jusqu'au support plat, essayez une nouvelle fois après avoir tourné légèrement l'embout.

Pour installer l'embout, placez-le dans la douille tout en le faisant légèrement tourner. Quand il est installée, assurez-vous toujours que l'embout est fixé de manière sûre en essayant de le sortir.

### Réglage pour la longueur de vis désirée (Fig. 6)

7 réglages de longueur de vis sont disponibles, avec verrouillage à enclenchement. Pour effectuer le réglage désiré, tirez sur la plaque de butoir pour la retirer tout en appuyant sur le levier jusqu'à ce que le chiffre (indiqué sur l'étiquette sur la boîte d'alimentation) correspondant à la longueur de vis désirée apparaisse dans la petite fenêtre de la plaque de butoir. Consultez le tableau ci-dessous pour connaître la relation entre les chiffres indiqués sur l'étiquette de la boîte d'alimentation et les longueurs de vis respectives.

#### Pour les modèles 6842, 6843 et 6846

Numéro indiqué sur l'étiquette	Longueur de vis
25	25 mm
30	30 mm
35	35 mm
40	40 mm
45	45 mm
50	50 mm
55	55 mm

#### Pour le modèle 6844

Numéro indiqué sur l'étiquette	Longueur de vis
45	45 mm
50	50 mm
55	55 mm
60	60 mm
65	65 mm
70	70 mm
75	75 mm

### Réglage de la profondeur de vissage (Fig. 7)

Appuyez au maximum sur la plaque de butoir. Tout en la maintenant dans cette position, tournez le bouton de réglage jusqu'à ce que le bout de l'embout ressorte d'environ 5 mm de la plaque de butoir. Enfoncez une vis d'essai. Si la tête de vis ressort de la surface de la pièce, tournez le bouton de réglage dans le sens "A" ; si la tête de vis est trop enfoncée dans la pièce, tournez le bouton de réglage dans le sens "B".

### Installation de la bande de vis (Fig. 8 et 9)

Instérez la bande de vis dans le guidage de la vis. Puis, insérez dans la boîte d'alimentation jusqu'à ce que la première vis arrive à la position située à côté de la position de vissage.

### Retrait de la bande de vis (Fig. 10 et 11)

Pour retirer la bande de vis, il suffit de tirer dessus dans le sens de la flèche. Si vous appuyez sur le bouton d'inversion, vous pourrez sortir la bande de vis en tirant dans le sens inverse de la flèche.

### Guidage de vis pliable (Fig. 12)

Le guidage de la vis est pliable. L'outil occupe un espace de rangement minimal lorsque le guidage de la vis est plié.

## Poignée de rallonge (accessoire en option)

(Fig. 13)

L'utilisation de la poignée de rallonge vous permettra de visser dans des plafonds.

## UTILISATION

### Pour visser (Fig. 14)

Mettez l'outil sous tension en appuyant sur la gâchette et en même temps sur le bouton de verrouillage. Tenez l'outil perpendiculairement à la pièce et appliquez une pression vers l'avant sur l'outil. La vis se met automatiquement en position de vissage et elle est vissée dans la pièce.

#### ⚠ ATTENTION :

- Tenez toujours l'outil perpendiculairement à la surface à visser. Vous risquez d'endommager les têtes de vis et d'abîmer l'embout si vous tenez l'outil de manière inclinée. Cela peut aussi affecter la qualité du serrage.
- Maintenez toujours fermement l'outil contre la surface à visser jusqu'à ce que le vissage soit terminé. Sinon, les vis risquent de ne pas être assez serrées.
- Prenez garde d'enfoncer une vis là où une autre vis a déjà été serrée.
- N'utilisez pas l'outil sans vis. Cela endommagerait la surface à visser.

### Vissage dans les coins (Fig. 15)

L'outil est capable de visser des vis à 15 mm du mur, comme indiqué à la Fig. 15.

#### ⚠ ATTENTION :

- Le fait de visser une vis à moins de 15 mm du mur ou avec la plaque de butoir en contact avec le mur risque d'endommager les têtes de vis et d'user l'embout. Cela peut également entraîner un mauvais serrage des vis et un mauvais fonctionnement de l'outil.

## ENTRETIEN

#### ⚠ ATTENTION :

- Assurez-vous toujours que l'outil est hors tension et débranché avant d'y effectuer tout travail d'inspection ou d'entretien.
- N'utilisez jamais d'essence, benzine, diluant, alcool ou autre produit similaire. Cela risquerait de provoquer la décoloration, la déformation ou la fissuration de l'outil.

### Remplacement des charbons

Retirez et vérifiez régulièrement les charbons. Remplacez-les lorsqu'ils sont usés jusqu'au trait de limite d'usure. Maintenez les charbons propres et en état de glisser aisément dans les porte-charbon. Les deux charbons doivent être remplacés en même temps. N'utilisez que des charbons identiques. (Fig. 16)

Retirez les bouchons de porte-charbon à l'aide d'un tournevis. Enlevez les charbons usés, insérez-en de nouveaux et revissez solidement les bouchons de porte-charbon. (Fig. 17)

Pour maintenir la SÉCURITÉ et la FIABILITÉ du produit, les réparations, travaux d'entretien et autres réglages doivent être effectués dans un centre de service Makita agréé, exclusivement avec des pièces de rechange Makita.

## ACCESSOIRES EN OPTION

#### ⚠ ATTENTION :

- Ces accessoires ou pièces complémentaires sont recommandés pour l'utilisation avec l'outil Makita spécifié dans ce mode d'emploi. L'utilisation de tout autre accessoire ou pièce peut comporter un risque de blessure. N'utilisez les accessoires ou pièces qu'aux fins mentionnées dans le présent mode d'emploi.

Si vous désirez obtenir plus de détails concernant ces accessoires, veuillez contacter le centre de service après-vente Makita le plus près.

- Embout Phillips
- Bandes de vis de plaque de plâtre
- Poignée de rallonge
- Malette de transport en plastique

#### NOTE :

- Il se peut que certains éléments de la liste soient compris dans l'emballage de l'outil en tant qu'accessoires standard. Ils peuvent varier d'un pays à l'autre.

ENG905-1

## Bruit

Niveau de bruit pondéré A typique, déterminé selon EN62841 :

#### Modèle 6842, 6843

Niveau de pression sonore ( $L_{pA}$ ) : 84 dB (A)

Niveau de puissance sonore ( $L_{WA}$ ) : 95 dB (A)

Incertitude (K) : 3 dB (A)

#### Modèle 6844

Niveau de pression sonore ( $L_{pA}$ ) : 85 dB (A)

Niveau de puissance sonore ( $L_{WA}$ ) : 96 dB (A)

Incertitude (K) : 3 dB (A)

#### Porter des protecteurs anti-bruit

ENG900-1

## Vibrations

Valeur totale de vibrations (somme de vecteur triaxial) déterminée selon EN62841 :

Mode de travail : vissage sans impact

Émission de vibrations ( $a_h$ ) : 2,5 m/s<sup>2</sup> ou moins

Incertitude (K) : 1,5 m/s<sup>2</sup>

ENG901-1

- La valeur d'émission de vibrations déclarée a été mesurée conformément à la méthode de test standard et peut être utilisée pour comparer les outils entre eux.
- La valeur d'émission de vibrations déclarée peut aussi être utilisée pour l'évaluation préliminaire de l'exposition.

#### ⚠ AVERTISSEMENT :

- L'émission de vibrations lors de l'usage réel de l'outil électrique peut être différente de la valeur d'émission déclarée, suivant la façon dont l'outil est utilisé.
- Les mesures de sécurité à prendre pour protéger l'utilisateur doivent être basées sur une estimation de l'exposition dans des conditions réelles d'utilisation (en tenant compte de toutes les composantes du cycle d'utilisation, comme par exemple le moment de sa mise hors tension, lorsqu'il tourne à vide et le moment de son déclenchement).

## DÉCLARATION DE CONFORMITÉ CE

### Pour les pays d'Europe uniquement

La déclaration de conformité CE est fournie en Annexe A à ce mode d'emploi.

Übersicht

1 Schalterarretierung	10 Schraubendrehereinsatz	19 Schraubposition
2 Elektronikschalter	11 Hebel	20 Entriegelungstaste
3 Drehrichtungsumschalter	12 Tiefenanschlag	21 Griffverlängerung
4 Haken	13 Aufkleber auf Zuführerkäfig	22 Wand
5 Klemmschraube	14 Fenster	23 Verschleißgrenze
6 Magazingehäuse	15 Einstellrad	24 Bürstenhalterkappe
7 Flügelschrauben	16 Magazinkammer	25 Schraubendreher
8 Gleitlager	17 Schraubengurt	
9 Staubschutzmanschette	18 Schraubenführung	

TECHNISCHE DATEN

Modell	6842	6843	6846	6844
Schraubengurt	4 mm x 25 mm – 55 mm			4 mm x 45 mm – 75 mm
Leerlaufdrehzahl (min <sup>-1</sup> )	4 700	6 000	3 000	
Gesamtlänge	400 mm			440 mm
Gewicht	2,0 – 2,7 kg			2,1 – 2,8 kg
Sicherheitsklasse	□/II			

- Wir behalten uns vor, Änderungen im Zuge der Entwicklung und des technischen Fortschritts ohne vorherige Ankündigung vorzunehmen.
- Die technischen Daten können von Land zu Land abweichen.
- Das Gewicht kann je nach dem Aufsatz bzw. den Aufsätzen unterschiedlich sein. Die leichteste und die schwerste Kombination nach dem EPTA-Verfahren 01/2014 sind in der Tabelle angegeben.

GEB135-1

ENE033-1

Vorgesehene Verwendung

Die Maschine ist für das Eindrehen von Schrauben in Holz, Metall und Kunststoff vorgesehen.

ENF002-2

Netzanschluss

Die Maschine darf nur an die auf dem Typenschild angegebene Netzspannung angeschlossen werden und arbeitet nur mit Einphasen-Wechselspannung. Sie ist doppelt schutzisoliert und kann daher auch an Steckdose ohne Erdanschluss betrieben werden.

GEA010-2

Allgemeine Sicherheitswarnungen für Elektrowerkzeuge

**⚠️ WARNUNG** Lesen Sie alle mit diesem Elektrowerkzeug gelieferten Sicherheitswarnungen, Anweisungen, Abbildungen und technischen Daten durch. Eine Missachtung der unten aufgeführten Anweisungen kann zu einem elektrischen Schlag, Brand und/oder schweren Verletzungen führen.

**Bewahren Sie alle Warnungen und Anweisungen für spätere Bezugnahme auf.**

Der Ausdruck "Elektrowerkzeug" in den Warnhinweisen bezieht sich auf Ihr mit Netzstrom (mit Kabel) oder Akku (ohne Kabel) betriebenes Elektrowerkzeug.

SICHERHEITSWARNUNGEN FÜR SCHRAUBENDREHER

- Halten Sie das Elektrowerkzeug nur an den isolierten Griffflächen, wenn Sie Arbeiten ausführen, bei denen die Gefahr besteht, dass das Befestigungselement verborgene Kabel oder das eigene Kabel kontaktiert. Bei Kontakt mit einem Strom führenden Kabel können die freiliegenden Metallteile des Elektrowerkzeugs ebenfalls Strom führend werden, so dass der Benutzer einen elektrischen Schlag erleiden kann.
- Achten Sie stets auf sicheren Stand. Vergewissern Sie sich bei Einsatz des Werkzeugs an hochgelegenen Arbeitsplätzen, dass sich keine Personen darunter aufhalten.
- Halten Sie das Werkzeug mit festem Griff.
- Halten Sie Ihre Hände von rotierenden Teilen fern.
- Vermeiden Sie eine Berührung des Einsatzes oder des Werkstücks unmittelbar nach der Bearbeitung, weil die Teile noch sehr heiß sind und Hautverbrennungen verursachen können.
- Spannen Sie Werkstücke stets in einen Schraubstock oder eine ähnliche Aufspannvorrichtung ein.

DIESE ANWEISUNGEN AUFBEWAHREN.

**⚠️ WARNUNG:**

Lassen Sie sich NICHT durch Bequemlichkeit oder Vertrautheit mit dem Produkt (durch wiederholten Gebrauch erworben) von der strikten Einhaltung der Sicherheitsregeln für das vorliegende Produkt abhalten. MISSBRAUCH oder Missachtung der Sicherheitsvorschriften in dieser Anleitung können schwere Verletzungen verursachen.

## FUNKTIONSBESCHREIBUNG

### ⚠ VORSICHT:

- Vergewissern Sie sich vor jeder Einstellung oder Funktionsprüfung der Maschine stets, dass sie ausgeschaltet und vom Stromnetz getrennt ist.

### Schalterfunktion (Abb. 1)

#### ⚠ VORSICHT:

- Vergewissern Sie sich vor dem Anschließen der Maschine an das Stromnetz stets, ob der Elektronikschalter ordnungsgemäß funktioniert und beim Loslassen in die AUS-Stellung zurückkehrt.

Zum Einschalten drücken Sie den Elektronikschalter. Zum Ausschalten lassen Sie den Elektronikschalter los. Für Dauerbetrieb drücken Sie den Elektronikschalter und gleichzeitig die Schalterarretierung. Zum Ausschalten des Dauerbetriebs den Elektronikschalter drücken und wieder loslassen.

### Drehrichtungsumschalter (Abb. 2)

Diese Maschine ist mit einem Drehrichtungsumschalter ausgestattet. Drücken Sie auf die Seite A des Drehrichtungsumschalters für Rechtsdrehung, und auf die Seite B für Linksdrehung.

#### ⚠ VORSICHT:

- Prüfen Sie stets die Drehrichtung, bevor Sie mit der Arbeit beginnen.
- Wechseln Sie die Drehrichtung erst, nachdem die Maschine zum Stillstand gekommen ist. Anderenfalls kann die Maschine beschädigt werden.

### Haken (Abb. 3)

Der Haken ist praktisch, um die Maschine an Ihren Gürtel zu hängen. Er kann auf beiden Seiten der Maschine angebracht werden.

Die Montageposition des Hakens kann geändert werden, um Zweiweg-Einstellung von 10 mm und 20 mm Abstand von der Maschine selbst zu ermöglichen.

Mit dem Haken kann die Maschine z. B. an einen Hüftgürtel oder ein Rohr mit einem maximalen Durchmesser von 20 mm usw. gehängt werden.

Zum Abnehmen des Hakens einfach die Klemmschraube entfernen.

Den Haken an der Maschine anbringen und mit der Klemmschraube befestigen.

## MONTAGE

### ⚠ VORSICHT:

- Vergewissern Sie sich vor der Ausführung von Arbeiten an der Maschine stets, dass sie ausgeschaltet und vom Stromnetz getrennt ist.

### Montage und Demontage des Schraubendrehereinsatzes (Abb. 4 u. 5)

Lösen Sie die Flügelschrauben zur Befestigung des Magazingehäuses und ziehen Sie das Magazingehäuse in Pfeilrichtung ab.

Die Staubschutzmanschette gegen das Gleitlager drücken und den Schraubendrehereinsatz herausziehen. Kann die Staubschutzmanschette nicht bis zum Gleitlager bewegt werden, versuchen Sie es durch leichtes Drehen des Schraubendrehereinsatzes erneut.

Den Schraubendrehereinsatz zur Montage unter leichtem Drehen in die Werkzeugaufnahme einführen. Nach der Montage durch Zugversuch sicherstellen, dass der Schraubendrehereinsatz einwandfrei sitzt.

### Einstellung auf die gewünschte Schraubenlänge (Abb. 6)

Die Maschine verfügt über 7 Raststellungen für die Schraubenlänge. Um die gewünschte Einstellung zu erhalten, den Tiefenanschlag bei niedergedrücktem Hebel herausziehen, bis die Nummer der gewünschten Schraubenlänge (auf dem Aufkleber am Zuführerkäfig angegeben) im Fenster des Tiefenanschlags sichtbar ist. Die Beziehung zwischen der Nummer auf dem Aufkleber am Zuführerkäfig und der jeweiligen Schraubenlänge ist aus der folgenden Tabelle ersichtlich.

Für Modelle 6842, 6843, 6846

Auf dem Aufkleber angegebene Nummer	Schraubenlänge
25	25 mm
30	30 mm
35	35 mm
40	40 mm
45	45 mm
50	50 mm
55	55 mm

Für Modell 6844

Auf dem Aufkleber angegebene Nummer	Schraubenlänge
45	45 mm
50	50 mm
55	55 mm
60	60 mm
65	65 mm
70	70 mm
75	75 mm

### Einstellung der Schraubtiefe (Abb. 7)

Drücken Sie den Tiefenanschlag bis zum Anschlag herunter. Drehen Sie das Einstellrad, bis der Schraubendrehereinsatz ca. 5 mm aus dem Tiefenanschlag herausragt. Führen Sie eine Probeverschraubung durch. Falls der Schraubenkopf aus der Oberfläche des Werkstücks herausragt, das Einstellrad in Richtung "A" drehen. Falls der Schraubenkopf zu tief versenkt wird, das Einstellrad in Richtung "B" drehen.

### Einlegen des Schraubengurts (Abb. 8 u. 9)

Den Schraubengurt durch die Schraubenführung einführen, und dann so weit durch die Magazingammer schieben, bis sich die erste Schraube neben der Schraubposition befindet.

### Entfernen des Schraubengurts (Abb. 10 u. 11)

Den Schraubengurt zum Entfernen in Pfeilrichtung herausziehen. Durch Drücken der Entriegelungstaste kann der Schraubengurt in entgegengesetzter Pfeilrichtung herausgezogen werden.

### **Klappbare Schraubenführung (Abb. 12)**

Die Schraubenführung ist klappbar. Durch Einklappen der Schraubenführung kann der benötigte Stauraum minimal gehalten werden.

### **Griffverlängerung (Sonderzubehör) (Abb. 13)**

Die Griffverlängerung ermöglicht es, Schrauben im Stehen in Fußböden zu schrauben.

## **BETRIEB**

### **Schrauben (Abb. 14)**

Die Maschine durch Drücken des Elektronikschalters und gleichzeitiges Drücken der Schalterarretierung einschalten. Die Maschine im rechten Winkel zum Werkstück halten und Druck auf den Maschinenkopf ausüben. Die Schraube wird dann automatisch zur Einschraubposition transportiert und in das Werkstück geschraubt.

#### **⚠ VORSICHT:**

- Halten Sie die Maschine stets senkrecht gegen die Einschraubfläche. Schiefes Halten der Maschine kann zu einer Beschädigung der Schraubenköpfe und Verschleiß des Schraubendrehereinsatzes führen. Außerdem führt dies auch zu unzureichendem Anziehen.
- Halten Sie die Maschine stets fest gegen die Einschraubfläche gedrückt, bis die Verschraubung beendet ist. Anderenfalls kann unzureichendes Anziehen der Schrauben verursacht werden.
- Achten Sie darauf, dass Sie keine Schraube auf eine bereits eingedrehte Schraube setzen.
- Betreiben Sie die Maschine nicht ohne Schrauben. Dadurch wird die Einschraubfläche beschädigt.

### **Einschrauben in der Ecke (Abb. 15)**

Dieses Gerät kann zum Eindrehen von Schrauben an einer Stelle verwendet werden, die sich in einem Abstand von 15 mm von der Wand befindet, wie in **Abb. 15** gezeigt.

#### **⚠ VORSICHT:**

- Beim Eindrehen von Schrauben in einem Abstand von weniger als 15 mm von der Wand oder beim Eindrehen, wenn der Tiefenanschlag die Wand berührt, können die Schraubenköpfe beschädigt werden und es kann zu einem Verschleiß des Schraubendrehereinsatzes kommen. Außerdem kann dies zu einer fehlerhaften Halterung der Schrauben und einer Funktionsstörung des Gerätes führen.

## **WARTUNG**

#### **⚠ VORSICHT:**

- Denken Sie vor der Durchführung von Überprüfungen oder Wartungsarbeiten stets daran, die Maschine auszuschnalten und vom Stromnetz zu trennen.
- Verwenden Sie auf keinen Fall Benzin, Benzol, Verdünnern, Alkohol oder dergleichen. Solche Mittel können Verfärbung, Verformung oder Rissbildung verursachen.

### **Kohlebürsten wechseln**

Die Kohlebürsten müssen regelmäßig entfernt und überprüft werden. Wenn sie bis zur Verschleißgrenze abgenutzt sind, müssen sie erneuert werden. Halten Sie die Kohlebürsten stets sauber, damit sie ungehindert in den Haltern gleiten können. Beide Kohlebürsten sollten gleichzeitig erneuert werden. Verwenden Sie nur identische Kohlebürsten. (**Abb. 16**)

Drehen Sie die Bürstenhalterkappen mit einem Schraubendreher heraus. Die abgenutzten Kohlebürsten herausnehmen, die neuen einsetzen, und dann die Bürstenhalterkappen wieder eindrehen. (**Abb. 17**)

Um die SICHERHEIT und ZUVERLÄSSIGKEIT dieses Produkts zu gewährleisten, sollten Reparaturen und andere Wartungs- oder Einstellarbeiten nur von autorisierten Makita-Kundendienstzentren unter ausschließlicher Verwendung von Makita-Originalersatzteilen ausgeführt werden.

## **SONDERZUBEHÖR**

#### **⚠ VORSICHT:**

- Die folgenden Zubehörteile oder Vorrichtungen werden für den Einsatz mit der in dieser Anleitung beschriebenen Makita-Maschine empfohlen. Die Verwendung anderer Zubehörteile oder Vorrichtungen kann eine Verletzungsgefahr darstellen. Verwenden Sie Zubehörteile oder Vorrichtungen nur für ihren vorgesehenen Zweck.

Wenn Sie weitere Einzelheiten bezüglich dieser Zubehörteile benötigen, wenden Sie sich bitte an Ihre Makita-Kundendienststelle.

- Kreuzschlitzeinsatz
- Gipsbauplatten-Schraubengurte
- Verlängerungsgriff
- Kunststoff-Transportkoffer

#### **HINWEIS:**

Manche Teile in der Liste können als Standardzubehör im Werkzeugsatz enthalten sein. Sie können von Land zu Land unterschiedlich sein.

**Geräusch**

Typischer A-bewerteter Geräuschpegel ermittelt gemäß EN62841:

**Modell 6842, 6843**

Schalldruckpegel ( $L_{pA}$ ): 84 dB (A)  
 Schalleistungspegel ( $L_{WA}$ ): 95 dB (A)  
 Ungewissheit (K): 3 dB (A)

**Modell 6844**

Schalldruckpegel ( $L_{pA}$ ): 85 dB (A)  
 Schalleistungspegel ( $L_{WA}$ ): 96 dB (A)  
 Ungewissheit (K): 3 dB (A)

**Gehörschutz tragen**

ENG900-1

**Vibration**

Vibrationsgesamtwert (Drei-Achsen-Vektorsumme)  
 ermittelt gemäß EN62841:

Arbeitsmodus: Schraubetrieb ohne Schlag  
 Vibrationsemission ( $a_h$ ): 2,5 m/s<sup>2</sup> oder weniger  
 Ungewissheit (K): 1,5 m/s<sup>2</sup>

ENG901-1

- Der angegebene Vibrationsemissionswert wurde im Einklang mit der Standardprüfmethode gemessen und kann für den Vergleich zwischen Maschinen herangezogen werden.
- Der angegebene Vibrationsemissionswert kann auch für eine Vorbewertung des Gefährdungsgrads verwendet werden.

**⚠️ WARNUNG:**

- Die Vibrationsemission während der tatsächlichen Benutzung des Elektrowerkzeugs kann je nach der Benutzungsweise der Maschine vom angegebenen Emissionswert abweichen.
- Identifizieren Sie Sicherheitsmaßnahmen zum Schutz des Benutzers anhand einer Schätzung des Gefährdungsgrads unter den tatsächlichen Benutzungsbedingungen (unter Berücksichtigung aller Phasen des Arbeitszyklus, wie z. B. Ausschalt- und Leerlaufzeiten der Maschine zusätzlich zur Betriebszeit).

**EG-KONFORMITÄTSERKLÄRUNG****Nur für europäische Länder**

Die EG-Konformitätserklärung ist als Anhang A in dieser Bedienungsanleitung enthalten.

Visione generale

1	Bottone di bloccaggio	10	Punta	18	Guida vite
2	Grilletto dell'interruttore	11	Leva	19	Posizione di avvitamento
3	Leva interruttore di inversione	12	Base fermo	20	Bottone di inversione
4	Gancio	13	Etichetta scatola alimentatore	21	Manico di estensione
5	Vite di fermo	14	Finestrella	22	Parete
6	Custodia	15	Manopola di regolazione	23	Segno di limite
7	Viti ad alette	16	Scatola alimentatore	24	Tappo portaspazzole
8	Cuscinetto planare	17	Nastro vite	25	Cacciavite
9	Coperchio antipolvere				

**DATI TECNICI**

Modello	6842	6843	6846	6844
Nastro vite	4 mm x 25 mm – 55 mm			4 mm x 45 mm – 75 mm
Velocità senza carico (min <sup>-1</sup> )	4.700	6.000	3.000	
Lunghezza totale	400 mm			440 mm
Peso netto	2,0 – 2,7 kg			2,1 – 2,8 kg
Classe di sicurezza	□/II			

- Per il nostro programma di ricerca e sviluppo continui, i dati tecnici sono soggetti a modifiche senza preavviso.
- I dati tecnici potrebbero differire a seconda del paese di destinazione del modello.
- Il peso può variare a seconda dell'accessorio o degli accessori. La combinazione più leggera e quella più pesante, in base alla Procedura EPTA 01/2014, sono indicate nella tabella.

GEB135-1

**AVVERTENZE DI SICUREZZA RELATIVE ALL'AVVITATORE**

1. **Mantenere l'utensile elettrico per le superfici di impugnatura isolate, quando si intende eseguire un'operazione in cui l'elemento di fissaggio potrebbe entrare in contatto con fili elettrici nascosti o con il proprio cavo di alimentazione.** Gli elementi di fissaggio che entrino in contatto con un filo elettrico sotto tensione potrebbero mettere sotto tensione le parti metalliche esposte dell'utensile elettrico, e potrebbero dare una scossa elettrica all'operatore.
2. **Accertarsi sempre di appoggiare i piedi saldamente.** Quando si intende utilizzare l'utensile in posizioni elevate, accertarsi sempre che non sia presente alcuna persona sotto di sé.
3. **Tenere saldamente l'utensile.**
4. **Tenere le mani lontane dalle parti rotanti.**
5. **Non toccare la punta o il pezzo in lavorazione subito dopo l'uso; la loro temperatura potrebbe essere estremamente elevata e potrebbero causare ustioni.**
6. **Fissare sempre il pezzo in lavorazione in una morsa o in un dispositivo di fissaggio simile.**

**CONSERVARE LE PRESENTI ISTRUZIONI.**

**⚠ AVVERTIMENTO:**  
**NON lasciare che la comodità o la familiarità d'uso con il prodotto (acquisita con l'uso ripetuto) sostituiscano la stretta osservanza delle norme di sicurezza. L'USO IMPROPRIO o la mancata osservanza delle norme di sicurezza riportate nel presente manuale di istruzioni potrebbero causare lesioni personali gravi.**

**Utilizzo specifico dell'utensile**

Questo utensile serve ad avvitare le viti nel legno, metallo e plastica.

ENE033-1

ENF002-2

**Alimentazione**

L'utensile deve essere collegato ad una presa di corrente con la stessa tensione indicata sulla targhetta del nome, e può funzionare soltanto con la corrente alternata monofase. Esso ha un doppio isolamento per cui può essere usato con le prese di corrente sprovviste della messa a terra.

GEA010-2

**Avvertenze generali relative alla sicurezza dell'utensile elettrico**

**⚠ AVVERTIMENTO** Leggere tutte le avvertenze di sicurezza, le istruzioni, le illustrazioni e i dati tecnici forniti con il presente utensile elettrico. La mancata osservanza di tutte le istruzioni elencate di seguito potrebbe risultare in scosse elettriche, incendi e/o gravi lesioni personali.

**Conservare tutte le avvertenze e le istruzioni come riferimento futuro.**

Il termine "utensile elettrico" nelle avvertenze si riferisce sia all'utensile elettrico (cablato) nel funzionamento alimentato da rete elettrica che all'utensile elettrico (a batteria) nel funzionamento alimentato a batteria.

## DESCRIZIONE DEL FUNZIONAMENTO

### ⚠ ATTENZIONE:

- Accertarsi sempre che l'utensile sia spento e staccato dalla presa di corrente prima di regolare o controllare le sue funzioni.

### Funzionamento dell'interruttore (Fig. 1)

#### ⚠ ATTENZIONE:

- Prima di collegare l'utensile alla presa di corrente, accertarsi sempre che il grilletto dell'interruttore funzioni correttamente e torni sulla posizione "OFF" quando viene rilasciato.

Per avviare l'utensile, tirare semplicemente il grilletto. Rilasciare il grilletto per arrestarlo.

Per usare continuamente l'utensile, tirare il grilletto e spingere il bottone di bloccaggio.

Per arrestarlo dalla posizione di bloccaggio, tirare completamente il grilletto e rilasciarlo.

### Uso dell'interruttore di inversione (Fig. 2)

L'utensile ha un interruttore di inversione per cambiare la direzione di rotazione. Schiacciare la leva interruttore di inversione dal lato A per la rotazione in senso orario, oppure dal lato B per la rotazione in senso antiorario.

#### ⚠ ATTENZIONE:

- Controllare sempre la direzione di rotazione prima di usare l'utensile.
- Azionare l'interruttore di inversione soltanto dopo che l'utensile si è arrestato completamente. Se si cambia la direzione di rotazione prima che si sia arrestato, lo si potrebbe danneggiare.

### Gancio (Fig. 3)

Il gancio è comodo per appendere l'utensile alla cinghia dei pantaloni. Esso può essere installato a entrambi i lati dell'utensile.

Il cambiamento della posizione di installazione del gancio permette la regolazione a due vie della distanza di 10 mm o di 20 mm dall'utensile stesso. L'utensile con il gancio può essere appeso alla cinghia dei pantaloni, a un tubo di un massimo di 20 mm, ecc.

Per togliere il gancio, svitare semplicemente la vite di fermo.

Per installarlo, metterlo sull'utensile e fissarlo con la vite di fermo.

## MONTAGGIO

### ⚠ ATTENZIONE:

- Accertarsi sempre che l'utensile sia spento e staccato dalla presa di corrente prima di qualsiasi intervento su di esso.

### Installazione o rimozione della punta

#### (Fig. 4 e 5)

Allentare le viti ad alette che fissano la custodia. Estrarre la custodia nella direzione della freccia.

Premere il coperchio antipolvere verso il cuscinetto planare ed estrarre la punta. Se non è possibile spostare il coperchio antipolvere fino al cuscinetto planare, provare di nuovo avendo girato leggermente la punta.

Per installare la punta, inserirla nello zoccolo girandola leggermente. Dopo l'installazione, accertarsi che la punta sia fissata saldamente in posizione cercando di estrarla.

### Regolazione della lunghezza desiderata della vite (Fig. 6)

Ci sono 7 regolazioni della lunghezza della vite di blocco positivo. Per ottenere la regolazione desiderata, estrarre la base fermo schiacciando allo stesso tempo la leva finché si vede il numero della lunghezza desiderata della vite (indicato sull'etichetta della scatola alimentatore) che appare sulla finestrella della base fermo. Vedere la tabella sotto per il rapporto tra il numero indicato sull'etichetta della scatola alimentatore e la rispettiva lunghezza della vite.

#### Modelli 6842, 6843, 6846

Numero indicato sull'etichetta	Lunghezza viti
25	25 mm
30	30 mm
35	35 mm
40	40 mm
45	45 mm
50	50 mm
55	55 mm

#### Modello 6844

Numero indicato sull'etichetta	Lunghezza viti
45	45 mm
50	50 mm
55	55 mm
60	60 mm
65	65 mm
70	70 mm
75	75 mm

### Regolazione della profondità di avvvitamento (Fig. 7)

Schiacciare la base fermo per quanto può andare. Mantenendola in questa posizione, girare la manopola di regolazione finché l'estremità della punta non sporge di 5 mm circa dalla base fermo. Avvitare una vite di prova. Se la testa della vite sporge dalla superficie del pezzo da lavorare, girare la manopola nella direzione "A", mentre invece se la testa della vite è incassata, girarla nella direzione "B".

### Installazione della nastros vite (Fig. 8 e 9)

Inserire la nastros vite nella guida vite. Inserirla poi attraverso la scatola dell'alimentatore finché la prima vite non raggiunge la posizione adiacente alla posizione di avvvitamento.

### Rimozione della nastros vite (Fig. 10 e 11)

Per rimuovere la nastros vite, estrarla semplicemente nella direzione della freccia. Se si schiaccia il bottone di inversione, si può estrarre la nastros vite nella direzione opposta della freccia.

### Guida ripiegabile viti (Fig. 12)

La guida viti è ripiegabile. Piegando la guida viti si può ridurre al minimo lo spazio per il deposito.



## Manico di estensione (accessorio opzionale)

### (Fig. 13)

Il manico di estensione consente di avvitare le viti nel pavimento stando in piedi.

## FUNZIONAMENTO

### Funzionamento di avvitarmento (Fig. 14)

Accendere l'utensile schiacciando il grilletto dell'interruttore e spingendo allo stesso tempo il bottone di bloccaggio. Tenere l'utensile diritto contro il pezzo da lavorare e spingerlo in avanti. La vite viene guidata automaticamente nella posizione di avvitarmento e inserita nel pezzo da lavorare.

#### **⚠ ATTENZIONE:**

- Tenere sempre l'utensile diritto contro la superficie di avvitarmento. Tenedo l'utensile inclinato si potrebbero danneggiare le teste delle viti e causare l'usura della punta. Ciò potrebbe anche causare uno scarso avvitarmento.
- Tenere sempre saldamente l'utensile contro la superficie di avvitarmento fino alla fine dell'operazione di avvitarmento. In caso contrario, si potrebbe causare un serraggio insufficiente delle viti.
- Fare attenzione a non avvitare una vite sopra un'altra.
- Non far funzionare l'utensile senza le viti. Ciò può danneggiare la superficie di avvitarmento.

### Avvitarmento negli angoli (Fig. 15)

L'utensile può essere usato per avvitare su una posizione a 15 mm dalla parete, come mostrato nella Fig. 15.

#### **⚠ ATTENZIONE:**

- Se si avvita su una posizione più vicina di 15 mm dalla parete o con la base fermo a contatto con la parete, si potrebbero danneggiare le teste delle viti e causare l'usura della punta. Ciò potrebbe causare anche lo scarso avvitarmento delle viti e un malfunzionamento dell'utensile.

## MANUTENZIONE

#### **⚠ ATTENZIONE:**

- Accertarsi sempre che l'utensile sia spento e staccato dalla presa di corrente prima di qualsiasi intervento di ispezione o di manutenzione.
- Mai usare benzina, benzene, solventi, alcol e altre sostanze simili. Potrebbero causare scolorimenti, deformazioni o crepe.

### Sostituzione delle spazzole di carbone

Rimuovere e controllare regolarmente le spazzole di carbone. Sostituirle se sono usurate fino al segno limite. Mantenere sempre le spazzole di carbone pulite e facili da inserire nei portaspazzole. Le spazzole di carbone devono essere sostituite entrambe allo stesso tempo. Usare soltanto spazzole di carbone identiche. (Fig. 16) Usare un cacciavite per rimuovere i tappi dei portaspazzole. Estrarre le spazzole di carbone usurate, inserire quelle nuove e fissare i tappi dei portaspazzole. (Fig. 17)

Per preservare la SICUREZZA e l'AFFIDABILITÀ del prodotto, le riparazioni, la manutenzione o la regolazione devono essere eseguite da un Centro Assistenza Makita autorizzato usando sempre ricambi Makita.

## ACCESSORI OPZIONALI

#### **⚠ ATTENZIONE:**

- Per l'utensile specificato in questo manuale, si consigliano questi accessori o ricambi. L'utilizzo di altri accessori o ricambi può costituire un pericolo. Usare soltanto gli accessori o ricambi specificati per il loro utilizzo.

Per maggiori dettagli e l'assistenza, rivolgersi al Centro Assistenza Makita locale.

- Punta a croce
- Nastri viti per muri a secco
- Manico di estensione
- Custodia di trasporto in plastica

#### **NOTA:**

- Alcuni articoli nella lista potrebbero essere inclusi nell'imballaggio dell'utensile come accessori standard. Essi potrebbero differire da Paese a Paese.

ENG905-1

### Rumore

Il tipico livello di rumore pesato A determinato secondo EN62841:

#### **Modello 6842, 6843**

Livello pressione sonora ( $L_{pA}$ ): 84 dB (A)

Livello potenza sonora ( $L_{WA}$ ): 95 dB (A)

Incertezza (K): 3 dB (A)

#### **Modello 6844**

Livello pressione sonora ( $L_{pA}$ ): 85 dB (A)

Livello potenza sonora ( $L_{WA}$ ): 96 dB (A)

Incertezza (K): 3 dB (A)

#### **Indossare i paraorecchi**

ENG900-1

### Vibrazione

Il valore totale di vibrazione (somma vettore triassiale) determinato secondo EN62841:

Modalità operativa: avvitarmento senza impatto

Emissione di vibrazione ( $a_{hT}$ ): 2,5 m/s<sup>2</sup> o meno

Incertezza (K): 1,5 m/s<sup>2</sup>

ENG901-1

- Il valore di emissione delle vibrazioni dichiarato è stato misurato conformemente al metodo di test standard, e può essere usato per paragonare un utensile con un altro.
- Il valore di emissione delle vibrazioni dichiarato può anche essere usato per una valutazione preliminare dell'esposizione.

#### **⚠ AVVERTIMENTO:**

- L'emissione delle vibrazioni durante l'uso reale dell'utensile elettrico può differire dal valore di emissione dichiarato a seconda dei modi in cui viene usato l'utensile.
- Identificare le misure di sicurezza per la protezione dell'operatore basate sulla stima dell'esposizione nelle condizioni reali d'utilizzo (tenendo presente tutte le parti del ciclo operativo, come le volte in cui l'utensile viene spento e quando gira a vuoto, oltre al tempo di funzionamento).

## DICHIARAZIONE DI CONFORMITÀ CE

### Solo per i paesi europei

La dichiarazione di conformità CE è inclusa come Allegato A al presente manuale di istruzioni.

**Verklaring van algemene gegevens**

1 Vergrendelknop	10 Bit	19 Inschroefpositie
2 Trekschakelaar	11 Hendel	20 Omkeerknop
3 Omkeerschakelaar	12 Stopvoet	21 Verlenghandgreep
4 Haak	13 Sticker op toevoerbox	22 Muur
5 Klemschroef	14 Venster	23 Limietmarkering
6 Behuizing	15 Regelknop	24 Kap van de koolborstelhouder
7 Vleugelschroeven	16 Toevoerbox	25 Schroevendraaier
8 Lager	17 Schroefstrip	
9 Stofkap	18 Schroefgeleider	

**TECHNISCHE GEGEVENS**

Model	6842	6843	6846	6844
Schroefstrip	4 mm x 25 mm – 55 mm			4 mm x 45 mm – 75 mm
Toerental onbelast (min <sup>-1</sup> )	4 700	6 000	3 000	
Totale lengte	400 mm			440 mm
Netto gewicht	2,0 – 2,7 kg			2,1 – 2,8 kg
Veiligheidsklasse	□/II			

GEB135-1

- In verband met ononderbroken research en ontwikkeling behouden wij ons het recht voor bovenstaande technische gegevens te wijzigen zonder voorafgaande kennisgeving.
- De technische gegevens kunnen van land tot land verschillen.
- Het gewicht kan verschillen, afhankelijk van de hulpstukken. De lichtste en zwaarste combinatie, overeenkomstig de EPTA-procedure 01/2014, worden aangegeven in de tabel.

ENE033-1

**Doeleinden van gebruik**

Dit gereedschap is bedoeld voor het indraaien van schroeven in hout, metaal en kunststof.

ENF002-2

**Stroomvoorziening**

De machine mag alleen worden aangesloten op een stroombron van hetzelfde voltage als aangegeven op de naamplaat, en kan alleen op enkel-fase wisselstroom worden gebruikt. Het gereedschap is dubbel-geïsoleerd en kan derhalve ook op een niet-geaard stopcontact worden aangesloten.

GEA010-2

**Algemene veiligheidswaarschuwingen voor elektrisch gereedschap**

**⚠ WAARSCHUWING!** Lees alle veiligheidsaanschuwingen, aanwijzingen, afbeeldingen en technische gegevens behorend bij dit elektrische gereedschap aandachtig door. Als u niet alle onderstaande aanwijzingen naleeft, kan dat resulteren in brand, elektrische schokken en/of ernstig letsel.

**Bewaar alle waarschuwingen en instructies om in de toekomst te kunnen raadplegen.**

De term "elektrisch gereedschap" in de veiligheidsvoorschriften duidt op gereedschappen die op stroom van het lichtnet werken (met snoer) of gereedschappen met een accu (snoerloos).

**VEILIGHEIDSWAARSCHUWINGEN VOOR EEN SCHROEFMACHINE**

- 1. Houd elektrisch gereedschap vast aan het geïsoleerde oppervlak van de handgrepen wanneer u werkt op plaatsen waar het bevestigingsmiddel met verborgen bedrading of zijn eigen snoer in aanraking kan komen.** Wanneer bevestigingsmiddelen in aanraking komen met onder spanning staande draden, zullen de niet-geïsoleerde metalen delen van het gereedschap onder spanning komen te staan zodat de gebruiker een elektrische schok kan krijgen.
- 2. Zorg ook altijd dat u stevig op een solide bodem staat.** Controleer dat er niemand onder u staat wanneer u het gereedschap op een hoge plaats gebruikt.
- 3. Houd het gereedschap stevig vast.**
- 4. Houd uw handen uit de buurt van draaiende delen.**
- 5. Raak direct na uw werk het bit of het werkstuk niet aan; ze kunnen erg heet zijn en u zou zich kunnen branden.**
- 6. Zet het werkstuk altijd vast in een bankschroef of soortgelijke klemvoorziening.**

**BEWAAR DEZE VOORSCHRIFTEN.**

**⚠ WAARSCHUWING:**

Laat u NIET misleiden door een vals gevoel van comfort en bekendheid met het gereedschap (na veelvuldig gebruik) en neem alle veiligheidsvoorschriften van het betreffende gereedschap altijd strikt in acht. **VERKEERD GEBRUIK** of het niet naleven van de veiligheidsvoorschriften in deze gebruiksaanwijzing kan leiden tot ernstige verwondingen.

## BESCHRIJVING VAN DE FUNCTIES

### LET OP:

- Controleer altijd of het gereedschap is uitgeschakeld en zijn stekker uit het stopcontact is verwijderd alvorens de functies op het gereedschap te controleren of af te stellen.

### Werking van de trekschakelaar (Fig. 1)

#### LET OP:

- Alvorens de stekker van het gereedschap in het stopcontact te steken, moet u altijd controleren of de trekschakelaar goed werkt en bij loslaten naar de "OFF" stand terugkeert.

Om het gereedschap in te schakelen, drukt u de trekschakelaar gewoon in. Laat de trekschakelaar los om te stoppen.

Voor continue werking, de trekschakelaar indrukken en dan de vergrendelknop indrukken.

Om het gereedschap vanuit deze vergrendelde stand te doen stoppen, de trekschakelaar helemaal indrukken en dan loslaten.

### Werking van de omkeerschakelaar (Fig. 2)

Dit gereedschap heeft een omkeerschakelaar voor het veranderen van de draairichting. Druk op de omkeerschakelaar vanaf kant A voor de draairichting rechtsom, of vanaf kant B voor de draairichting linksom.

#### LET OP:

- Controleer altijd de draairichting alvorens het gereedschap te gebruiken.
- Gebruik de omkeerschakelaar alleen nadat de motor volledig tot stilstand is gekomen. Als u de draairichting verandert alvorens de motor is gestopt, kan het gereedschap beschadigd raken.

### Haak (Fig. 3)

De haak is handig om het gereedschap aan uw riem te hangen. De haak kan aan beide kanten van het gereedschap worden bevestigd.

Door de bevestigingsplaats van de haak te veranderen, kan de haak op 10 mm of 20 mm van het gereedschap zelf worden bevestigd.

Het gereedschap kan met de haak aan de taillieriem, een pijp met een maximumdiameter van 20 mm, enz., worden gehangen.

Om de haak van het gereedschap af te halen, verwijdert u gewoon de klemschroef. Om de haak aan het gereedschap te bevestigen, houdt u hem tegen het gereedschap en zet u hem vast met de klemschroef.

## INEENZETTEN

### LET OP:

- Zorg altijd dat het gereedschap is uitgeschakeld en dat zijn stekker uit het stopcontact is verwijderd alvorens enig werk aan het gereedschap uit te voeren.

### Installeren of verwijderen van de bit (Fig. 4 en 5)

Draai de vliegenschroeven los waarmee de behuizing is bevestigd. Verwijder de behuizing in de richting van het pijltje.

Duw de stofkap in de richting van het lager en trek de bit eruit. Wanneer de stofkap niet tot tegen het lager kan worden geduwd, verdraai de bit dan een beetje en probeer opnieuw.

Om de bit te installeren, steekt u hem in de houder terwijl u hem lichtjes draait. Controleer na het installeren altijd of de bit goed vastzit door eraan te trekken.

### Instelling voor gewenste schroeflengte (Fig. 6)

Er zijn 7 klikstop-instellingen voor de gewenste schroeflengte. Om de gewenste instelling te kiezen, houdt u de hendel ingedrukt en trekt u stopvoet uit tot de gewenste waarde voor de schroeflengte (aangegeven op de sticker van de toevoerbox) wordt aangegeven in het venster van de stopvoet. Raadpleeg onderstaande tabel voor de relatie tussen de waarde aangegeven op de sticker van de toevoerbox en de bijbehorende schroeflengte.

#### Voor de modellen 6842, 6843 en 6846

Waarde aangegeven op de sticker	Schroeflengte
25	25 mm
30	30 mm
35	35 mm
40	40 mm
45	45 mm
50	50 mm
55	55 mm

#### Voor model 6844

Waarde aangegeven op de sticker	Schroeflengte
45	45 mm
50	50 mm
55	55 mm
60	60 mm
65	65 mm
70	70 mm
75	75 mm

### Instellen van de schroefdiepte (Fig. 7)

Druk de stopvoet zo ver mogelijk in. Houd hem in deze positie en draai de regelknop tot de bitpunt ongeveer 5 mm uit de stopvoet steekt. Draai een testschroef in. Indien de schroefkop boven het oppervlak van het werkstuk uitsteekt, moet u de regelknop in de "A" richting draaien; indien de schroefkop verzonken zit, moet u de regelknop in de "B" richting draaien.

### Aanbrengen van de schroefstrip (Fig. 8 en 9)

Steek de schroefstrip door de schroefgeleider. Steek hem vervolgens door de toevoerbox tot de eerste schroef naast de inschroefpositie komt te zitten.

### Verwijderen van de schroefstrip (Fig. 10 en 11)

Om de schroefstrip te verwijderen, trekt u hem gewoon in de richting van het pijltje. Als u de omkeerknop indrukt, kunt u de schroefstrip in de omgekeerde richting van het pijltje eruit trekken.

## Inklapbare schroefgeleider (Fig. 12)

De schroefgeleider kan worden ingeklapt. Door de schroefgeleider in te klappen is minder ruimte nodig om het gereedschap op te bergen.

## Verlenghandgreep

### (los verkrijgbaar accessoire) (Fig. 13)

Door de verlenghandgreep te gebruiken kunt u schroeven in vloeren indrijven terwijl u rechtop staat.

## BEDIENING

### Bediening voor inschroeven (Fig. 14)

Schakel het gereedschap in door de trekschakelaar en de vergrendelknop tegelijkertijd in te drukken. Houd het gereedschap recht tegen het werkstuk en druk het naar voren. De schroef wordt automatisch naar de inschroefpositie gebracht en in het werkstuk gedraaid.

#### LET OP:

- Houd het gereedschap altijd haaks op het oppervlak waarin u schroeft. Als u het gereedschap onder een hoek houdt, kan de schroefkop worden beschadigd en het bit slijten. Tevens kan dit leiden tot onvoldoende ingedraaide schroeven.
- Houd het gereedschap altijd stevig gedrukt tegen het oppervlak waarin u schroeft tot het schroeven klaar is. Als u dit niet doet, kan dit leiden tot onvoldoende ingedraaide schroeven.
- Wees voorzichtig dat u niet een schroef draait in een reeds ingedraaide schroef.
- Bedien het gereedschap niet zonder dat er een schroefband is geplaatst. Hierdoor zal het oppervlak waarin u probeert te schroeven worden beschadigd.

### Schroeven in hoeken (Fig. 15)

Dit gereedschap kan worden gebruikt voor inschroeven op minimaal 15 mm van de muur vandaan, zoals afgebeeld in Fig. 15.

#### LET OP:

- Indien u inschroeft op een plaats die minder dan 15 mm van de muur is verwijderd, of inschroeft terwijl de stopvoet de muur raakt, kunnen de schroefkoppen beschadigd raken en zal de bit rapper verslijten. Bovendien zullen de schroeven dan mogelijk niet goed vastgezet zijn en kan het gereedschap defect raken.

## ONDERHOUD

#### LET OP:

- Zorg altijd dat het gereedschap is uitgeschakeld en zijn stekker uit het stopcontact is verwijderd alvorens te beginnen met inspectie of onderhoud.
- Gebruik nooit benzine, wasbenzine, thinner, alcohol en dergelijke. Hierdoor het verkleuring, vervormingen en barsten worden veroorzaakt.

### Vervangen van koolborstels

Verwijder en controleer regelmatig de koolborstels. Vervang de koolborstels wanneer ze tot aan de limietmarkering versleten zijn. Houd de koolborstels schoon, zodat ze gemakkelijk in de houders glijden. Beide koolborstels dienen gelijktijdig te worden vervangen. Gebruik uitsluitend gelijksoortige koolborstels. (Fig. 16)

Gebruik een schroevendraaier om de kappen van de koolborstelhouders te verwijderen. Haal de versleten koolborstels eruit, schuif de nieuwe erin, en zet daarna de kappen weer goed vast. (Fig. 17)

Om de VEILIGHEID en BETROUWBAARHEID van het product te handhaven, dienen alle reparaties en alle andere onderhoudswerkzaamheden of afstellingen te worden uitgevoerd door een erkend Makita Servicecentrum, en dat uitsluitend met gebruik van Makita vervangingsonderdelen.

## OPTIONELE ACCESSOIRES

#### LET OP:

- Deze accessoires of hulpstukken worden aanbevolen voor gebruik met het Makita gereedschap dat in deze gebruiksaanwijzing wordt beschreven. Het gebruik van andere accessoires of hulpstukken kan gevaar voor persoonlijke verwonding opleveren. Gebruik de accessoires of hulpstukken uitsluitend voor het gespecificeerde doel.

Wenst u meer informatie over deze accessoires, neem dan contact op met het dichtstbijzijnde Makita servicecentrum.

- Phillips bit
- Schroefstrip voor muurschroeven
- Verlenghandgreep
- Plastic draagkoffer

#### OPMERKING:

- Sommige van de onderdelen in deze lijst kunnen bijgeleverd zijn als standaard-accessoires. Deze accessoires kunnen per land verschillend zijn.

**Geluidsniveau**

De typisch, A-gewogen geluidsniveaus vastgesteld volgens EN62841:

**Model 6842, 6843**

Geluidsdrukniveau ( $L_{pA}$ ): 84 dB (A)  
 Geluidsenergie-niveau ( $L_{WA}$ ): 95 dB (A)  
 Onnauwkeurigheid (K): 3 dB (A)

**Model 6844**

Geluidsdrukniveau ( $L_{pA}$ ): 85 dB (A)  
 Geluidsenergie-niveau ( $L_{WA}$ ): 96 dB (A)  
 Onnauwkeurigheid (K): 3 dB (A)

**Draag oorbeschermers**

ENG900-1

**Trilling**

De totaalwaarde van de trillingen (triaxiale vectorsom) vastgesteld volgens EN62841:

Toepassing: schroeven zonder slag  
 Trillingsemissie ( $a_h$ ): 2,5 m/s<sup>2</sup> of lager  
 Onnauwkeurigheid (K): 1,5 m/s<sup>2</sup>

ENG901-1

- De opgegeven trillingsemisiewaarde is gemeten volgens de standaardtestmethode en kan worden gebruikt om dit gereedschap te vergelijken met andere gereedschappen.
- De opgegeven trillingsemisiewaarde kan ook worden gebruikt voor een beoordeling vooraf van de blootstelling.

** WAARSCHUWING:**

- De trillingsemissie tijdens het gebruik van het elektrisch gereedschap in de praktijk kan verschillen van de opgegeven trillingsemisiewaarde afhankelijk van de manier waarop het gereedschap wordt gebruikt.
- Zorg ervoor dat veiligheidsmaatregelen worden getroffen ter bescherming van de operator die zijn gebaseerd op een schatting van de blootstelling onder praktijkomstandigheden (rekening houdend met alle fasen van de bedrijfscyclus, zoals de tijdsduur gedurende welke het gereedschap is uitgeschakeld en stationair draait, naast de ingeschakelde tijdsduur).

**EG-VERKLARING VAN CONFORMITEIT****Alleen voor Europese landen**

De EG-verklaring van conformiteit is bijgesloten als Aanhangsel A bij deze gebruiksaanwijzing.

**Explicación de los dibujos**

1 Botón de bloqueo	9 Guardapolvo	17 Cinta de tornillos
2 Gatillo interruptor	10 Implemento	18 Guía de tornillos
3 Palanca del interruptor de inversión	11 Palanca	19 Posición de atornillado
4 Gancho	12 Base de tope	20 Botón inversor
5 Tornillo de apriete	13 Etiqueta en caja de alimentación	21 Mango de extensión
6 Carcasa	14 Fenestela	22 Pared
7 Tornillos del pulgar	15 Rueda de ajuste	23 Marca de límite
8 Cojinete plano	16 Caja de alimentación	24 Tapa del portaescobillas
		25 Destornillador

**ESPECIFICACIONES**

Modelo	6842	6843	6846	6844
Cinta de tornillos	4 mm x 25 mm – 55 mm			4 mm x 45 mm – 75 mm
Velocidad en vacío (min <sup>-1</sup> )	4.700	6.000	3.000	
Longitud total	400 mm			440 mm
Peso neto	2,0 – 2,7 kg			2,1 – 2,8 kg
Clase de seguridad	□/II			

- Debido a un programa continuo de investigación y desarrollo, las especificaciones aquí dadas están sujetas a cambios sin previo aviso.
- Las especificaciones pueden ser diferentes de país a país.
- El peso puede variar dependiendo del accesorio(s). La combinación menos pesada y la más pesada, de acuerdo con el procedimiento EPTA 01/2014, se muestran en la tabla.

ENE033-1

**Uso previsto**

La herramienta ha sido diseñada para atornillar en madera, metal y plástico.

ENF002-2

**Alimentación**

La herramienta ha de conectarse solamente a una fuente de alimentación de la misma tensión que la indicada en la placa de características, y sólo puede funcionar con corriente alterna monofásica. El sistema de doble aislamiento de la herramienta puede, por lo tanto, usarse también en enchufes hembra sin conductor de tierra.

GEA010-2

**Advertencias de seguridad para herramientas eléctricas en general**

**⚠️ ADVERTENCIA!** Lea todas las advertencias de seguridad, instrucciones, ilustraciones y especificaciones provistas con esta herramienta eléctrica. Si no sigue todas las instrucciones indicadas abajo podrá resultar en una descarga eléctrica, un incendio y/o heridas graves.

**Guarde todas las advertencias e instrucciones para futuras referencias.**

El término "herramienta eléctrica" en las advertencias se refiere a su herramienta eléctrica de funcionamiento con conexión a la red eléctrica (con cable) o herramienta eléctrica de funcionamiento a batería (sin cable).

GEB135-1

**ADVERTENCIAS DE SEGURIDAD PARA EL ATORNILLADOR**

1. Cuando realice una operación en la que el fijador pueda entrar en contacto con cableado oculto o con su propio cable, sujete la herramienta eléctrica por las superficies de aislamiento aisladas. El contacto del fijador con un cable con corriente hará que la corriente circule por las partes metálicas expuestas de la herramienta eléctrica y podrá soltar una descarga eléctrica al operario.
2. Asegúrese siempre de que tiene suelo firme. Asegúrese de que no haya nadie debajo cuando utilice la herramienta en lugares altos.
3. Sujete la herramienta firmemente.
4. Mantenga las manos alejadas de las partes giratorias.
5. No toque la punta de atornillar o la pieza de trabajo inmediatamente después de la operación; podrán estar muy calientes y quemarle la piel.
6. Sujete siempre la pieza de trabajo en un tornillo de banco o dispositivo de sujeción similar.

**GUARDE ESTAS INSTRUCCIONES.**

**⚠️ ADVERTENCIA:**

NO deje que la comodidad o familiaridad con el producto (a base de utilizarlo repetidamente) sustituya la estricta observancia de las normas de seguridad para el producto en cuestión. El MAL USO o el no seguir las normas de seguridad establecidas en este manual de instrucciones podrá ocasionar graves heridas personales.

## DESCRIPCIÓN DEL FUNCIONAMIENTO

### PRECAUCIÓN:

- Asegúrese siempre de que la herramienta esté apagada y desenchufada antes de intentar realizar cualquier tipo de ajuste o comprobación en la ella.

### Accionamiento del interruptor (Fig. 1)

#### PRECAUCIÓN:

- Antes de enchufar la herramienta, compruebe siempre que el gatillo interruptor se acciona correctamente y que vuelve a la posición "OFF" cuando lo suelta.

Para poner en marcha la herramienta, apriete simplemente el gatillo. Para parar la herramienta suelte el gatillo.

Para un funcionamiento continuo, apriete el gatillo y luego empuje el botón de bloqueo.

Para parar la herramienta de la posición de bloqueo, apriete completamente el gatillo y luego suéltelo.

### Accionamiento del interruptor de inversión (Fig. 2)

Esta herramienta tiene un interruptor de inversión para cambiar la dirección de rotación. Presione hacia dentro la palanca del interruptor de inversión del lado A para giro hacia la derecha o del lado B para giro hacia la izquierda.

#### PRECAUCIÓN:

- Compruebe siempre la dirección de rotación antes de la operación.
- Utilice el interruptor de inversión únicamente después de que la herramienta se haya parado completamente. Si cambia la dirección de rotación antes de que la herramienta se haya parado podrá estropearla.

### Gancho (Fig. 3)

Este gancho resulta útil para colgar la herramienta en el cinturón. Se puede instalar en cualquiera de los lados de la herramienta.

El cambio de la posición de instalación del gancho permite dos formas de ajuste de distancia de 10 mm y 20 mm desde la propia herramienta.

La herramienta con gancho puede ser colgada en el cinturón, en un tubo de 20 mm de diámetro máximo, etc. Para quitar el gancho, simplemente quite el tornillo de apriete.

Póngalo en la herramienta y sujételo con el tornillo de apriete para instalarlo.

## MONTAJE

### PRECAUCIÓN:

- Asegúrese siempre de que la herramienta esté apagada y desenchufada antes de realizar cualquier trabajo en la herramienta.

### Instalación o desmontaje del implemento (Fig. 4 y 5)

Aloje los tornillos del pulgar que sujetan la carcasa. Saque la carcasa tirando de ella en el sentido de la flecha.

Presione el guardapolvo contra el cojinete plano y saque el implemento. Si el guardapolvo no pudiera moverse hasta el cojinete plano, pruebe a moverlo de nuevo después de girar ligeramente el implemento.

Para instalar el implemento, introdúzcalo en la cavidad mientras lo gira ligeramente. Después de instalarlo, asegúrese de que esté firmemente colocado tirando de él.

### Ajuste de la longitud de tornillo deseada (Fig. 6)

Hay 7 ajustes de longitud de tornillo de bloqueo positivo. Para obtener el ajuste deseado, tire de la base de tope mientras presiona la palanca hasta que vea que el número de longitud de tornillo deseado (indicado en la etiqueta de la caja de alimentación) parece descansar en la fanestela de la base de tope. Consulte la tabla de abajo para ver la relación existente entre el número indicado en la etiqueta de la caja de alimentación y la longitud de tornillo respectiva.

#### Para los modelos 6842, 6843, 6846

Número indicado en la etiqueta	Longitud de tornillo
25	25 mm
30	30 mm
35	35 mm
40	40 mm
45	45 mm
50	50 mm
55	55 mm

#### Para el modelo 6844

Número indicado en la etiqueta	Longitud de tornillo
45	45 mm
50	50 mm
55	55 mm
60	60 mm
65	65 mm
70	70 mm
75	75 mm

### Fijación de la profundidad de atornillado (Fig. 7)

Presione la base de tope hasta el máximo. Mientras la mantiene en esta posición, gire la rueda de ajuste hasta que la punta del implemento sobresalga de la base de tope aproximadamente 5 mm. Atornille un tornillo de prueba. Si la cabeza del tornillo sobresale por encima de la superficie de la pieza de trabajo, gire la rueda de ajuste en la dirección de "A"; si la cabeza del tornillo queda incrustada, gire la rueda de ajuste en la dirección de "B".

### Instalación de la cinta de tornillos (Fig. 8 y 9)

Introduzca la cinta de tornillos por la guía de tornillos. Luego pásela por la caja de alimentación hasta que el primer tornillo alcance la posición previa a la posición de atornillado.

### Desmontaje de la cinta de tornillos (Fig. 10 y 11)

Para desmontar la cinta de tornillos, sáquela simplemente tirando de ella en el sentido de la flecha. Si presiona el botón inversor, podrá sacar la cinta de tornillos en dirección opuesta a la indicada por la flecha.

### Guía de tornillos plegable (Fig. 12)

La guía de tornillos es plegable. El plegado de la guía de tornillos permite una utilización de espacio mínima para alojarla.

### Mango de extensión (accesorio opcional) (Fig. 13)

El empleo del mango de extensión le permite atornillar tornillos en el suelo estando de pie.

## OPERACIÓN

### Para atornillar (Fig. 14)

Ponga la herramienta en marcha apretando el gatillo y empujando el botón de bloqueo al mismo tiempo. Sujete la herramienta perpendicularmente contra la pieza de trabajo y ejerza presión hacia delante sobre la herramienta. El tornillo se colocará automáticamente en posición de atornillado y se atornillará en la pieza de trabajo.

#### ⚠ PRECAUCIÓN:

- Sujete siempre la herramienta en ángulo recto contra la superficie de atornillado. Si la sujeta en ángulo no recto, podrá dañar las cabezas de los tornillos y ocasionar desgaste al implemento. Esto también podrá resultar en un mal apriete.
- Mantenga la herramienta siempre firmemente contra la superficie de atornillado hasta terminar de atornillar. En caso contrario los tornillos podrán quedar insuficientemente apretados.
- Tenga cuidado de no atornillar un tornillo sobre otro ya apretado.
- No utilice la herramienta sin tornillos. Dañará la superficie de atornillado.

### Para atornillar en esquinas (Fig. 15)

Esta herramienta puede utilizarse para atornillar en una posición separada 15 mm de la pared como se muestra en la Fig. 15.

#### ⚠ PRECAUCIÓN:

- El atornillar en una posición a menos de 15 mm de la pared o el atornillar con la base de tope tocando la pared, podrá dañar las cabezas de los tornillos y ocasionar desgaste al implemento. Esto también podrá resultar en un mal apriete de los tornillos y mal funcionamiento de la herramienta.

## MANTENIMIENTO

#### ⚠ PRECAUCIÓN:

- Asegúrese siempre de que la herramienta esté apagada y desenchufada antes de intentar realizar la inspección o el mantenimiento.
- No utilice nunca gasolina, bencina, disolvente, alcohol o similares. Podría producir descolocación, deformación o grietas.

### Substitución de las escobillas de carbón

Extraiga e inspeccione regularmente las escobillas de carbón. Sustitúyalas cuando se hayan gastado hasta la marca límite. Mantenga las escobillas de carbón limpias de forma que entren libremente en los portaescobillas. Ambas escobillas de carbón deberán ser sustituidas al mismo tiempo. Utilice únicamente escobillas de carbón idénticas. (Fig. 16)

Utilice un destornillador para quitar los tapones portaescobillas. Extraiga las escobillas desgastadas, inserte las nuevas y fije los tapones portaescobillas. (Fig. 17)

Para mantener la SEGURIDAD y la FIABILIDAD del producto, las reparaciones y cualquier otro mantenimiento o ajuste deberán ser realizados por los centros de servicio autorizado de Makita, siempre con piezas de repuesto de Makita.

## ACCESORIOS OPCIONALES

#### ⚠ PRECAUCIÓN:

- Estos accesorios o acoplamientos están recomendados para utilizar con la herramienta Makita especificada en este manual. El empleo de otros accesorios o acoplamientos conllevará un riesgo de sufrir heridas personales. Utilice los accesorios o acoplamientos solamente para su fin establecido.

Si necesita cualquier ayuda para más detalles en relación con estos accesorios, pregunte al centro de servicio Makita local.

- Punta Phillips
- Cintas de tornillos Drywall
- Mango de extensión
- Maletín de transporte de plástico

#### NOTA:

- Algunos elementos de la lista podrán estar incluidos en el paquete de la herramienta como accesorios estándar. Pueden variar de un país a otro.



## Ruido

El nivel de ruido A-ponderado típico determinado de acuerdo con la norma EN62841:

### Modelo 6842, 6843

Nivel de presión sonora ( $L_{pA}$ ): 84 dB (A)

Nivel de potencia sonora ( $L_{WA}$ ): 95 dB (A)

Error (K): 3 dB (A)

### Modelo 6844

Nivel de presión sonora ( $L_{pA}$ ): 85 dB (A)

Nivel de potencia sonora ( $L_{WA}$ ): 96 dB (A)

Error (K): 3 dB (A)

**Póngase protectores en los oídos**

ENG900-1

## Vibración

El valor total de la vibración (suma de vectores triaxiales) determinado de acuerdo con la norma EN62841:

Modo tarea: atornillado sin impacto

Emisión de vibración ( $a_h$ ): 2,5 m/s<sup>2</sup> o menos

Error (K): 1,5 m/s<sup>2</sup>

ENG901-1

- El valor de emisión de vibración declarado ha sido medido de acuerdo con el método de prueba estándar y se puede utilizar para comparar una herramienta con otra.
- El valor de emisión de vibración declarado también se puede utilizar en una valoración preliminar de exposición.

### ADVERTENCIA:

- La emisión de vibración durante la utilización real de la herramienta eléctrica puede variar del valor de emisión declarado dependiendo de las formas en las que la herramienta sea utilizada.
- Asegúrese de identificar medidas de seguridad para proteger al operario que estén basadas en una estimación de la exposición en las condiciones reales de utilización (teniendo en cuenta todas las partes del ciclo operativo tal como las veces cuando la herramienta está apagada y cuando está funcionando en vacío además del tiempo de gatillo).

## DECLARACIÓN CE DE CONFORMIDAD

### Sólo para países europeos

La declaración CE de conformidad está incluida como Anexo A de este manual de instrucciones.

**Explicação geral**

1 Botão de bloqueio	9 Cobertura contra o pó	17 Faixa de parafusos
2 Gatilho	10 Broca	18 Guia de parafuso
3 Alavanca do interruptor de inversão	11 Alavanca	19 Posição de perfuração
4 Gancho	12 Base do obturador	20 Botão de inversão
5 Parafuso de fixação	13 Etiqueta na caixa de alimentação	21 Extensão de pega
6 Armação	14 Janelinha	22 Parede
7 Parafusos manuais	15 Botão de regulação	23 Marca limite
8 Chumaceira simples	16 Caixa de alimentação	24 Tampa do porta-escovas
		25 Chave de parafusos

**ESPECIFICAÇÕES**

Modelo	6842	6843	6846	6844
Faixa de parafusos	4 mm x 25 mm – 55 mm			4 mm x 45 mm – 75 mm
Velocidade em vazio (min <sup>-1</sup> )	4.700	6.000	3.000	
Comprimento total	400 mm			440 mm
Peso líquido	2,0 – 2,7 kg			2,1 – 2,8 kg
Classe de segurança	□/II			

GEB135-1

- Devido a um programa contínuo de pesquisa e desenvolvimento, estas especificações podem ser alteradas sem aviso prévio.
- As especificações podem variar de país para país.
- O peso pode diferir dependendo do(s) acessório(s). A combinação mais leve e mais pesada, de acordo com o Procedimento 01/2014 da EPTA (European Power Tool Association), são apresentadas na tabela.

ENE033-1

**Utilização pretendida**

A ferramenta foi concebida para aparafusamento em madeira, metal e plástico.

ENF002-2

**Alimentação**

A ferramenta só deve ser ligada a uma fonte de alimentação com a mesma voltagem da indicada na placa de características, e só funciona com alimentação CA monofásica. Tem um sistema de isolamento duplo e pode, por isso, utilizar tomadas sem ligação à terra.

GEA010-2

**Avisos gerais de segurança para ferramentas eléctricas**

**⚠ AVISO!** Leia todos os avisos de segurança, instruções, ilustrações e especificações fornecidos com esta ferramenta eléctrica. O não cumprimento de todas as instruções indicadas em baixo pode resultar em choque eléctrico, incêndio e/ou ferimentos graves.

**Guarde todos os avisos e instruções para futuras referências.**

O termo “ferramenta eléctrica” nos avisos refere-se às ferramentas eléctricas ligadas à corrente eléctrica (com cabo) ou às ferramentas eléctricas operadas por meio de bateria (sem cabo).

**AVISOS DE SEGURANÇA DA PARAFUSADEIRA**

- 1. Agarre na ferramenta eléctrica pelas superfícies isoladas preparadas para esse fim quando executar uma operação em que o fixador possa entrar em contacto com cablagem escondida ou o próprio cabo.** Os fixadores que estabelecem contacto com um fio sob tensão poderão colocar peças metálicas expostas da ferramenta eléctrica sob tensão e podem causar um choque eléctrico no operador.
- 2. Assegure sempre uma posição firme.** Certifique-se de que ninguém se encontram sob locais elevados quando utiliza a ferramenta nestes locais.
- 3. Segure a ferramenta com firmeza.**
- 4. Mantenha as mãos afastadas de peças rotativas.**
- 5. Não toque na broca ou na peça de trabalho imediatamente após a operação; estas podem estar extremamente quentes e podem queimar a sua pele.**
- 6. Não toque na peça de trabalho num torno ou num dispositivo de retenção similar.**

**GUARDE ESTAS INSTRUÇÕES.**

**⚠ AVISO:**  
**NÃO permita que o conforto ou a familiaridade com o produto (adquirido com o uso repetido) substitua a adesão estrita às regras de segurança da ferramenta. A MÁ INTERPRETAÇÃO ou o não seguimento das regras de segurança estabelecidas neste manual de instruções pode causar danos pessoais graves.**

## DESCRIÇÃO DO FUNCIONAMENTO

### PRECAUÇÃO:

- Certifique-se sempre de que a ferramenta está desligada e com a ficha retirada da tomada, antes de proceder a afinações ou de verificar o funcionamento respectivo.

### Ação do interruptor (Fig. 1)

#### PRECAUÇÃO:

- Antes de ligar a ferramenta, verifique sempre se o gatilho funciona correctamente e volta para a posição "OFF" quando libertado.

Para ligar a ferramenta, carregue simplesmente no gatilho. Liberte o gatilho para parar.

Para operação contínua, carregue no gatilho e em seguida empurre o botão de bloqueio.

Para parar a ferramenta na posição de bloqueio, carregue completamente no gatilho e em seguida liberte-o.

### Ação do interruptor de inversão (Fig. 2)

Esta ferramenta tem um interruptor de inversão para mudar a direcção de rotação. Pressione a alavanca do interruptor de inversão no lado A para rotação para a direita ou no lado B para rotação para a esquerda.

#### PRECAUÇÃO:

- Verifique sempre a direcção de rotação antes da operação.
- Só utilize o interruptor de inversão depois da ferramenta estar completamente parada. Mudar a direcção de rotação antes da ferramenta estar parada pode estragá-la.

### Gancho (Fig. 3)

O gancho é conveniente para pendurar a ferramenta no seu cinto. Pode ser instalado em qualquer dos lados da ferramenta.

A mudança da posição de instalação do gancho permite um ajuste de dois modos, com 10 mm e 20 mm de distância da ferramenta. A ferramenta com o gancho pode ser pendurada no cinto, num tubo com o diâmetro máximo de 20 mm, etc.

Para retirar o gancho, retire simplesmente o parafuso de fixação.

Coloque-o na ferramenta e prenda-o com o parafuso de fixação para o instalar.

## ASSEMBLAGEM

### PRECAUÇÃO:

- Certifique-se sempre de que a ferramenta está desligada e com a ficha retirada da tomada antes de executar qualquer manutenção na ferramenta.

### Instalar ou retirar a broca (Fig. 4 e 5)

Desaperte os parafusos manuais que prendem a armação. Retire a armação no sentido da seta.

Pressione a cobertura contra o pó no sentido da chumaceira simples e retire a broca. Se não conseguir mover a cobertura contra o pó até à chumaceira simples, tente outra vez inclinando ligeiramente a broca.

Para colocar a broca, coloque-a no encaixe enquanto a roda ligeiramente. Depois da colocação, certifique-se sempre de que a broca está bem presa tentando retirá-la.

### Ajuste do comprimento desejado do parafuso (Fig. 6)

Existem 7 ajustes de tranca-positiva do comprimento do parafuso. Para obter o ajuste desejado, puxe a base do obturador enquanto pressiona a alavanca até que veja o número do comprimento de parafuso desejado (indicado na etiqueta na caixa de alimentação) aparecer e ficar na janelinha da base do obturador. Veja a tabela abaixo para a relação entre o número indicado na etiqueta na caixa de alimentação e o comprimento de parafuso respectivo.

#### Para os Modelos 6842, 6843, 6846

Número indicado na etiqueta	Comprimento do parafuso
25	25 mm
30	30 mm
35	35 mm
40	40 mm
45	45 mm
50	50 mm
55	55 mm

#### Para o Modelo 6844

Número indicado na etiqueta	Comprimento do parafuso
45	45 mm
50	50 mm
55	55 mm
60	60 mm
65	65 mm
70	70 mm
75	75 mm

### Ajuste da profundidade de perfuração (Fig. 7)

Pressione a base do obturador o mais fundo possível. Enquanto a mantém nesta posição, rode o botão de regulação até que a ponta da broca fique projectada aprox. a 5 mm da base do obturador. Perfure um parafuso experimental. Se a cabeça do parafuso ficar projectada acima da superfície da peça de trabalho, rode o botão de regulação para a direcção "A"; se a cabeça do parafuso ficar embutida, rode o botão de regulação na direcção "B".

### Colocação da faixa de parafusos (Fig. 8 e 9)

Coloque a faixa de parafusos através da guia de parafuso. Depois coloque-a através da caixa de alimentação até que o primeiro parafuso atinja a posição próxima à de perfuração.

### Retirar a faixa de parafusos (Fig. 10 e 11)

Para retirar a faixa de parafusos, puxe-a para fora na direcção da seta. Se pressionar o botão de inversão, pode retirar a faixa de parafusos na direcção oposta à da seta.

## Dobrar a guia de parafuso (Fig. 12)

A guia de parafuso pode ser dobrada. Dobrar a guia de parafuso permite que o espaço utilizado para armazenagem seja mínimo.

## Extensão de pega (acessório opcional) (Fig. 13)

A utilização da extensão de pega permite-lhe perfurar no chão mantendo-se de pé.

## OPERAÇÃO

### Operação de perfuração (Fig. 14)

Ligue a ferramenta pressionando o gatilho e ao mesmo tempo empurrando o botão de bloqueio. Agarre na ferramenta direita contra a peça de trabalho e aplique pressão para a frente na ferramenta. O parafuso é levado automaticamente para a posição de perfuração e entra na peça de trabalho.

#### ⚠ PRECAUÇÃO:

- Agarre sempre na ferramenta de modo plano contra a superfície de perfuração. Se a agarrar inclinada pode estragar as cabeças do parafuso e desgastar a broca. Pode também causar aperto deficiente.
- Mantenha sempre a ferramenta firme contra a superfície de perfuração até que a perfuração esteja terminada. Se assim não for, pode causar aperto insuficiente dos parafusos.
- Tenha cuidado em não perfurar um parafuso noutro perfurado anteriormente.
- Não funcione com a ferramenta sem parafusos. Estragará a superfície de perfuração.

### Quando perfura num canto (Fig. 15)

Esta ferramenta pode ser utilizada para perfurar numa posição a 15 mm afastada da parede como indicado na Fig. 15.

#### ⚠ PRECAUÇÃO:

- Perfurar numa posição inferior a 15 mm da parede ou perfurar com a base do obturador em contacto com a parede pode estragar as cabeças dos parafusos e a broca. Pode também originar mau aperto dos parafusos e mau funcionamento da ferramenta.

## MANUTENÇÃO

#### ⚠ PRECAUÇÃO:

- Certifique-se sempre de que a ferramenta está desligada e com a ficha retirada da tomada antes de tentar proceder à inspecção, ou à manutenção da ferramenta.
- Nunca utilize gasolina, benzina, diluente, álcool ou produtos semelhantes. Pode ocorrer a descoloração, deformação ou rachaduras.

### Substituição das escovas de carvão

Retire e verifique regularmente as escovas de carvão. Substitua-as quando estiverem gastas até à marca limite. Mantenha as escovas de carvão limpas e a deslizar nos suportes. As duas escovas de carvão devem ser substituídas ao mesmo tempo. Só utilize escovas de carvão idênticas. (Fig. 16)

Utilize uma chave de parafusos para retirar as tampas do porta-escovas. Retire as escovas de carvão usadas, coloque as novas e prenda as tampas dos porta-escovas. (Fig. 17)

Para manter a SEGURANÇA e FIABILIDADE, as reparações e outras acções de manutenção ou ajustes devem ser executados pelos Centros de assistência autorizados da Makita, utilizando sempre peças de substituição Makita.

## ACESSÓRIOS OPCIONAIS

#### ⚠ PRECAUÇÃO:

- Estes acessórios ou acoplamentos são os recomendados para uso na ferramenta Makita especificada neste manual. A utilização de quaisquer outros acessórios ou acoplamento poderá ser perigosa para o operador. Os acessórios ou acoplamentos devem ser utilizados de maneira adequada e apenas para os fins a que se destinam.

No caso de necessitar ajuda para mais detalhes sobre estes acessórios, consulte ao departamento de assistência local da Makita.

- Broca Phillips
- Faixa de parafusos para argamassa
- Extensão de pega
- Caixa plástica de transporte

#### NOTA:

- Alguns itens da lista podem estar incluídos na embalagem da ferramenta como acessórios padrão. Eles podem variar de país para país.

ENG905-1

## Ruído

A característica do nível de ruído A determinado de acordo com EN62841:

#### Modelo 6842, 6843

Nível de pressão de som ( $L_{pA}$ ): 84 dB (A)

Nível do som ( $L_{WA}$ ): 95 dB (A)

Variabilidade (K): 3 dB (A)

#### Modelo 6844

Nível de pressão de som ( $L_{pA}$ ): 85 dB (A)

Nível do som ( $L_{WA}$ ): 96 dB (A)

Variabilidade (K): 3 dB (A)

#### Utilize protectores para os ouvidos

ENG900-1

## Vibração

Valor total da vibração (soma vectorial tri-axial) determinado conforme EN62841:

Modo de funcionamento: perfuração sem impacto

Emissão de vibração ( $a_{hv}$ ): 2,5 m/s<sup>2</sup> ou inferior

Variabilidade (K): 1,5 m/s<sup>2</sup>

ENG901-1

- O valor da emissão de vibração indicado foi medido de acordo com o método de teste padrão e pode ser utilizado para comparar duas ferramentas.
- O valor da emissão de vibração indicado pode também ser utilizado na avaliação preliminar da exposição.

#### ⚠ AVISO:

- A emissão de vibração durante a utilização real da ferramenta eléctrica pode diferir do valor de emissão indicado, dependendo das formas como a ferramenta é utilizada.
- Certifique-se de identificar as medidas de segurança para protecção do operador que sejam baseadas em uma estimativa de exposição em condições reais de utilização (considerando todas as partes do ciclo de operação, tal como quando a ferramenta está desligada e quando está a funcionar em marcha lenta além do tempo de accionamento).

## **DECLARAÇÃO DE CONFORMIDADE CE**

### **Apenas para países europeus**

A declaração de conformidade da CE está incluída no Anexo A deste manual de instruções.

**Illustrationsoversigt**

1 Låseknop	10 Bit	19 Skrueposition
2 Afbryder	11 Arm	20 Reverseknop
3 Omløbsvælger	12 Stopperplade	21 Forlængerhåndtag
4 Bælteclips	13 Mærkat på forsyningsboks	22 Væg
5 Fastgørelseskrue	14 Rude	23 Slidmarkering
6 Hus	15 Justeringsknop	24 Kulholderdæksel
7 Vingeskruer	16 Forsyningsboks	25 Skruetrækker
8 Planleje	17 Skruebånd	
9 Støvhætte	18 Skrueguide	

**SPECIFIKATIONER**

Model	6842	6843	6846	6844
Skruebånd	4 mm x 25 mm – 55 mm			4 mm x 45 mm – 75 mm
Omdrejninger per minut (min <sup>-1</sup> )	4 700	6 000	3 000	
Længde	400 mm			440 mm
Vægt	2,0 – 2,7 kg			2,1 – 2,8 kg
Sikkerhedsklasse	□/II			

- På grund af vores kontinuerlige forskningsprogrammer og udvikling, kan hosstående specifikationer blive ændret uden varsel.
- Specifikationer kan variere fra land til land.
- Vægten kan variere afhængigt af tilbehøret. Den letteste og tungeste kombination, i henhold til EPTA-Procedure 01/2014, er vist i tabellen.

ENE033-1

**Tilsigtet anvendelse**

Denne maskine er beregnet til skruring i træ, metal og plastmaterialer.

ENF002-2

**Netspænding**

Maskinen må kun tilsluttes den netspænding, der er angivet på typeskiltet. Maskinen arbejder på enkeltfaset vekselspænding og er dobbeltisoleret og må derfor tilsluttes en stikkontakt uden jordtilslutning.

GEA010-2

**Almindelige sikkerhedsregler for el-værktøj**

**⚠ ADVARSEL!** Læs alle de sikkerhedsadvarsler, instruktioner, illustrationer og specifikationer, der følger med denne maskine. Forsømmelse af at overholde alle nedenstående instruktioner kan medføre elektrisk stød, brand og/eller alvorlig personskade.

**Gem alle advarsler og instruktioner til fremtidig reference.**

Ordet "el-værktøj" i advarslerne henviser til det netforsynede (netledning) el-værktøj eller batteriforsynede (akku) el-værktøj.

GEB135-1

**SIKKERHEDSADVARSLER FOR SKRUETRÆKKER**

1. **Hold maskinen i de isolerede håndtagsflader, når der udføres et arbejde, hvor fastgørelsesmiddel kan komme i kontakt med skjulte ledninger eller maskinens egen ledning.** Fastgørelsesmidler, der kommer i kontakt med en strømførende ledning, kan bevirke, at udsatte metaldele på maskinen bliver strømførende, hvorved operatøren kan få elektrisk stød.
2. **Sørg altid for, at du har et godt fodfæste.** Sørg for, at der ikke befinder sig nogen under dig, når maskinen anvendes på højtliggende steder.
3. **Hold godt fast i maskinen.**
4. **Hold hænderne på afstand af roterende dele.**
5. **Rør ikke ved bitten eller arbejdsemnet umiddelbart efter anvendelse.** De kan begge være meget varme og forårsage forbrænding af huden.
6. **Fastgør altid arbejdsemnet i en skruestik eller lignende udstyr til fastgørelse.**

**GEM DENNE BRUGSANVISNING.**

**⚠ ADVARSEL:**

LAD IKKE bekvemmelighed eller kendskab til produktet (opnået gennem gentagen brug) forhindre, at sikkerhedsforskrifterne for produktet nøje overholdes. MISBRUG eller forsømmelse af at følge de i denne brugsvejledning givne sikkerhedsforskrifter kan føre til, at De kommer alvorligt til skade.

**FUNKTIONSBESKRIVELSE**

**⚠ FORSIGTIG:**

- Kontroller altid, at maskinen er slået fra, og at netstikket er trukket ud, før der udføres justeringer eller funktioner kontrolleres på denne maskine.

## Afbryderbetjening (Fig. 1)

### ⚠ FORSIGTIG:

- Før maskinen sættes til netstikket, skal De altid kontrollere, at afbryderen fungerer korrekt og returnerer til "OFF" positionen, når den slippes.

Tryk på afbryderen for at starte maskinen. Slip afbryderen for at stoppe maskinen.

Ved vedvarende arbejde trykkes på afbryderen, hvorefter låseknappen trykkes ind.

For at stoppe maskinen fra denne låste indstilling trykkes afbryderen helt i bund, hvorefter den slippes.

## Omløbsvælger (Fig. 2)

Denne maskinen har en omløbsvælger, der kan ændre omløbsretningen. Skub omløbsvælgeren ind fra A siden for omdrejning med uret, og fra B siden for omdrejning mod uret.

### ⚠ FORSIGTIG:

- Kontrollér altid omløbsretningen før betjening.
- Anvend kun omløbsvælgerkontakten, når maskinen er helt stoppet. Skiftes der omløbsretning, før maskinen er stoppet, kan maskinen blive ødelagt.

## Bælteclips (Fig. 3)

Bælteclips er bekvem til at hægte maskinen fast i livremmen. Den kan monteres på begge sider af maskinen.

Hvis monteringspositionen for bælteclipset ændres, muliggøres tovejsindstilling af 10 mm og 20 mm afstand fra selve maskinen. Maskinen med bælteclips kan hænges på livremmen, en maksimal diameter på 20 mm rør etc.

For at fjerne bælteclipsen, behøver man blot at fjerne fastgørelseskruen. Anbring bælteclipsen på maskinen og monter den ved at fastgøre den med fastgørelseskruen.

## SAMLING

### ⚠ FORSIGTIG:

- Sørg altid for, at maskinen er afbrudt og taget ud af forbindelse, inden der udføres noget arbejde på maskinen.

## Montering eller afmontering af bits (Fig. 4 og 5)

Løsn vingskruerne, der holder huset på plads. Træk huset ud i pilens retning.

Tryk støvhætten mod planlejet og træk bittet ud. Hvis støvhætten ikke kan bevæges så langt som planlejet, så forsøg igen efter at have drejet bittet en smule.

For at montere et bit sættes det ind i patronen, mens det drejes en smule. Efter montering skal De altid kontrollere, om bittet sidder ordentlig fast ved at forsøge at trække det ud.

## Indstilling af den ønskede skruelængde (Fig. 6)

Der er 7 positiv-låsings skruelængdeindstillinger. For at opnå den ønskede indstilling, skal man trække stopperpladen ud, idet man trykker armen ned, indtil tallet for den ønskede skruelængde (indikeret på mærkaten på forsyningsboksen synes at hvile i ruden på stopperpladen. Se nedenstående tabel angående forholdet mellem det tal, der angives på mærkaten på forsyningsboksen og den respektive skruelængde.

## For modellerne 6842, 6843, 6846

Tal vist på etiketten	Skruelængde
25	25 mm
30	30 mm
35	35 mm
40	40 mm
45	45 mm
50	50 mm
55	55 mm

## For model 6844

Tal vist på etiketten	Skruelængde
45	45 mm
50	50 mm
55	55 mm
60	60 mm
65	65 mm
70	70 mm
75	75 mm

## Justering af skruedybden (Fig. 7)

Tryk stopperpladen så langt ned som muligt. Mens den holdes i denne position, drejes justeringsknappen, indtil bittets spids rager cirka 5 mm frem over stopperpladen. Skru forsøgsvis en skrue i. Hvis skruehovedet rager ud over emnets overflade, drejes justeringsknappen i "A" retning, hvis skruehovedet er forsænket, drejes knappen i "B" retning.

## Montering af skruebånd (Fig. 8 og 9)

Før skruebåndet ind gennem skrueguiden. Før det dernæst ind gennem forsyningsboksen, indtil den første skrue når frem til positionen lige før skruepositionen.

## Afmontering af skruebånd (Fig. 10 og 11)

Skruebåndet afmonteres ved at det ganske enkelt trækkes ud i pilens retning. Hvis De holder reverseknappen inde, kan De trække skruebåndet ud i modsat retning af pilen.

## Sammenfoldelig skrueguide (Fig. 12)

Skrueguiden kan foldes sammen. Hvis den foldes sammen, behøver den ikke så meget opbevaringsplads.

## Forlængerhåndtag (ekstraudstyr) (Fig. 13)

Anvendelse af forlængerhåndtaget gør det muligt at skruer skrues i gulve, mens De står op.

## ANVENDELSE

### Iskruing af skruer (Fig. 14)

Tænd for maskinen ved at trykke på afbryderen og samtidigt trykke låseknappen ind. Hold maskinen i ret vinkel mod emnet, og tryk maskinen fremad. Skruen føres auto-matisk frem til skruerpositionen og skrues ind i emnet.

#### FORSIGTIG:

- Hold altid maskinen vinkelret mod iskruiningsfladen. Hvis den holdes i en anden vinkel, kan skruehovederne lide skade og bittet blive slidt. Det kan også føre til dårlig skrue-fastgørelse.
- Hold altid maskinen fast mod iskruiningsfladen, indtil iskrueringen er færdig. Forsømmelse af dette kan føre til utilstrækkelig fastgørelse af skrueerne.
- Vær påpasselig med ikke at skrue en skrue ind i en anden skrue, som allerede er iskruet.
- Anvend ikke maskinen uden skrue. Dette vil øve skade på iskruiningsfladen.

### Skruing i hjørner (Fig. 15)

Denne maskine kan anvendes til at skrue i en position 15 mm fra en væg som vist i Fig. 15.

#### FORSIGTIG:

- Skrues der i en position, der er tættere end 15 mm på væggen, eller med stopperpladen i kontakt med væggen, kan det beskadige skruehovederne og forvolde slitage på bittet. Det kan også føre til utilfredsstillende fastgøring af skrueerne eller få maskinen til at virke forkert.

## VEDLIGEHOELSE

#### FORSIGTIG:

- Kontrollér altid, at maskinen er slået fra, og at netstikket er trukket ud, før der udføres eftersyn eller vedligeholdelse.
- Anvend aldrig benzin, rensebenzin, fortynder, alkohol og lignende. Resultatet kan blive misfarvning, deformation eller revner.

### Udskiftning af kul

Udtag og efterse kullene med regelmæssige mellemrum. Udskift kullene, når de er slidt ned til slidmarkeringen. Hold kullene rene og i stand til frit at glide ind i holderne. Begge kul skal udskiftes parvist samtidigt. Anvend kun identiske kulbørster. (Fig. 16)  
Beryt en skrueetrækker til at afmontere kulholderdækslerne. Tag de slidte kul ud, isæt de nye og fastgør derefter kulholderdækslerne. (Fig. 17)

For at opretholde produktets SIKKERHED og PÅLIDELIGHED bør reparation, vedligeholdelse og justering kun udføres af et Makita servicecenter med anvendelse af original Makita udskiftingsdele.

## EKSTRAUDSTYR

#### FORSIGTIG:

- Det i denne manual specificerede tilbehør og anordninger anbefales til brug sammen med Deres Makita maskine. Brug af andet tilbehør og andre anordninger kan udgøre en risiko for personskade. Anvend kun tilbehør og anordninger til de beskrevne formål.

Hvis De behøver assistance eller yderligere detaljer om dette tilbehør, bedes De kontakte Deres lokale Makita servicecenter.

- Phillips bit
- Skruebånd til tør væg
- Forlængerhåndtag
- Plastikbæretaske

#### BEMÆRK:

- Nogle ting på denne liste kan være inkluderet i værktøjspakken som standardtilbehør. Det kan være forskellige fra land til land.

ENG905-1

### Lyd

Det typiske A-vægtede støjniveau bestemt i overensstemmelse med EN62841:

#### Model 6842, 6843

Lydtryksniveau ( $L_{pA}$ ): 84 dB (A)  
Lydeffektniveau: ( $L_{WA}$ ): 95 dB (A)  
Usikkerhed (K): 3 dB (A)

#### Model 6844

Lydtryksniveau ( $L_{pA}$ ): 85 dB (A)  
Lydeffektniveau: ( $L_{WA}$ ): 96 dB (A)  
Usikkerhed (K): 3 dB (A)

#### Bær høreværn

ENG900-1

### Vibration

Vibrations totalværdi (tre-aksial vektorsum) bestemt i overensstemmelse med EN62841:

Arbejdsindstilling: iskruing uden slag  
Vibrationsafgivelse ( $a_{hv}$ ): 2,5 m/s<sup>2</sup> eller mindre  
Usikkerhed (K): 1,5 m/s<sup>2</sup>

ENG901-1

- Den angivne vibrationsemmissionsværdi er blevet målt i overensstemmelse med standardtestmetoden og kan anvendes til at sammenligne en maskine med en anden.
- Den angivne vibrationsemmissionsværdi kan også anvendes i en preliminær eksponeringsvurdering.

#### ADVARSEL:

- Vibrationsemmissionen under den faktiske anvendelse af maskinen kan være forskellig fra den erklærede emissionsværdi, afhængigt af den måde, hvorpå maskinen anvendes.
- Sørg for at identificere de sikkerhedsforskrifter til beskyttelse af operatøren, som er baseret på en vurdering af eksponering under de faktiske brugsforhold (med hensyntagen til alle dele i brugscyklen, som f.eks. de gange, hvor maskinen er slukket og når den kører i tomgang i tilgift til afbrydertiden).

## EF-KONFORMITETSERKLÆRING

### Kun for lande i Europa

EF-konformitetserklæringen er inkluderet som Tillæg A til denne instruktionsvejledning.



**Περιγραφή γενικής άποψης**

1 Κομπι ασφάλιση	11 Μοχλός	20 Κομπι αντιστροφής (γεμιστήρα)
2 Διακόπτης σκανδάλης	12 Βάση μπλοκαρίσματος	21 Λαβή προέκτασης
3 Διακόπτης αντιστροφής	13 Ετικέτα στο κουτί τροφοδοσίας	22 Τοίχος
4 Άγκιστρο	14 Θυρίδα	23 Σήμανση ορίων
5 Βίδα σύσφιγξης	15 Ρυθμιστικό κομπι	24 Καπάκι στηρίγματος ψύκτρας
6 Περιβλήμα	16 Θάλαμος τροφοδοσίας	25 Κατσαβίδι
7 Κοχλίας-πεταλούδα	17 Γεμιστήρας βιδών	
8 Ρουλεμάν κύλισης	18 Οδηγός για βίδες	
9 Κάλυμμα για σκόνη	19 Θέση βιδώματος	
10 Μύτη		

**ΤΕΧΝΙΚΑ ΧΑΡΑΚΤΗΡΙΣΤΙΚΑ**

Μοντέλο	6842	6843	6846	6844
Γεμιστήρας βιδών	4 χιλ. x 25 χιλ. – 55 χιλ.			4 χιλ. x 45 χιλ. – 75 χιλ.
Στροφές χωρίς φορτίο (λεπ <sup>-1</sup> )	4.700	6.000	3.000	
Ολικό μήκος	400 χιλ.			440 χιλ.
Καθαρό βάρος	2,0 – 2,7 Χγρ.			2,1 – 2,8 Χγρ.
Κατηγορία ασφάλειας	☐/II			

- Λόγω του συνεχούς προγράμματος έρευνας και ανάπτυξης, οι παρούσες προδιαγραφές υπόκεινται σε αλλαγή χωρίς προειδοποίηση.
- Τα τεχνικά χαρακτηριστικά μπορεί να διαφέρουν από χώρα σε χώρα.
- Το βάρος μπορεί να διαφέρει ανάλογα με το(α) εξάρτημα(τα). Ο ελαφρύτερος και βαρύτερος συνδυασμός, σύμφωνα με τη διαδικασία ΕΡΤΑ 01/2014, παρουσιάζονται στον πίνακα.

**Φυλάξτε όλες τις προειδοποιήσεις και τις οδηγίες για μελλοντική παραπομπή.**

Στις προειδοποιήσεις, ο όρος “ηλεκτρικό εργαλείο” αναφέρεται σε ηλεκτρικό εργαλείο που τροφοδοτείται από την κύρια παροχή ηλεκτρικού ρεύματος (με ηλεκτρικό καλώδιο) ή σε ηλεκτρικό εργαλείο που τροφοδοτείται από μπαταρία (χωρίς ηλεκτρικό καλώδιο).

GEN135-1

ENE033-1

**Προοριζόμενη χρήση**

Το εργαλείο προορίζεται για βιδώματα σε ξύλα, μέταλλα και πλαστικά.

ENF002-2

**Ρευματοδότηση**

Το μηχανήμα πρέπει να συνδέεται μόνο σε παροχή ρεύματος της ίδιας τάσης με αυτή που αναφέρεται στην πινακίδα του κατασκευαστού και μπορεί να λειτουργήσει μόνο με εναλλασσόμενο μονοφασικό ρεύμα. Τα μηχανήματα αυτά έχουν διπλή μόνωση και κατά συνέπεια, μπορούν να συνδεθούν σε ακροδέκτες χωρίς σύρμα γείωσης.

GEA010-2

**Γενικές προειδοποιήσεις ασφαλείας για το ηλεκτρικό εργαλείο**

**⚠️ ΠΡΟΕΙΔΟΠΟΙΗΣΗ** Διαβάστε όλες τις προειδοποιήσεις ασφαλείας, οδηγίες, εικονογραφήσεις και προδιαγραφές που παρέχονται με αυτό το ηλεκτρικό εργαλείο. Η μη τήρηση όλων των οδηγιών που αναγράφονται κατωτέρω μπορεί να καταλήξει σε ηλεκτροπληξία, πυρκαγιά ή/και σοβαρό τραυματισμό.

**ΠΡΟΕΙΔΟΠΟΙΗΣΕΙΣ ΑΣΦΑΛΕΙΑΣ ΓΙΑ ΤΟ ΚΑΤΣΑΒΙΔΙ**

1. **Να κρατάτε το ηλεκτρικό εργαλείο από τις λαβές με μόνωση όταν εκτελείτε εργασίες κατά τις οποίες ο συνδετήρας μπορεί να έρθει σε επαφή με κρυμμένα καλώδια ή με το ίδιο του το καλώδιο.** Αν ο συνδετήρας έρθει σε επαφή με κάποιο ηλεκτροφόρο καλώδιο, μπορεί τα εκτεθειμένα μεταλλικά μέρη του ηλεκτρικού εργαλείου να γίνουν κι αυτά ηλεκτροφόρα και να προκληθεί ηλεκτροπληξία στο χειριστή.
2. **Να φροντίζετε πάντα να στέκεστε σταθερά. Βεβαιωθείτε ότι δεν υπάρχει άτομο ακριβώς από κάτω, όταν χρησιμοποιείτε το ηλεκτρικό εργαλείο σε υψηλά σημεία.**
3. **Να κρατάτε το εργαλείο σταθερά.**
4. **Να διατηρείτε τα χέρια σας μακριά από τα περιστρεφόμενα μέρη.**
5. **Μην αγγίζετε τη μύτη ή το τεμάχιο εργασίας αμέσως μετά τη λειτουργία του εργαλείου. Μπορεί να είναι εξαιρετικά θερμά και να προκληθεί έγκαυμα στο δέρμα σας.**
6. **Να ασφαλίσετε πάντα τα τεμάχια εργασίας σε μέγερνη ή παρόμοια διάταξη συγκράτησης.**

**ΦΥΛΑΞΤΕ ΤΙΣ ΟΔΗΓΙΕΣ ΑΥΤΕΣ.**

### **⚠️ ΠΡΟΕΙΔΟΠΟΙΗΣΗ:**

**ΜΗΝ επιτρέψετε στην άνεση ή στην εξοικειωσή σας με το προϊόν (που αποκτήθηκε από επανειλημμένη χρήση) να αντικαταστήσει την αυστηρή τήρηση των κανόνων ασφαλείας του παρόντος εργαλείου. Η ΛΑΝΘΑΣΜΕΝΗ ΧΡΗΣΗ ή η αμέλεια να ακολουθήσετε τους κανόνες ασφαλείας που διατυπώνονται στο παρόν εγχειρίδιο οδηγιών μπορεί να προκαλέσει σοβαρό προσωπικό τραυματισμό.**

### **ΠΕΡΙΓΡΑΦΗ ΛΕΙΤΟΥΡΓΙΑΣ**

#### **⚠️ ΠΡΟΣΟΧΗ:**

• Πάντοτε να είστε σίγουροι ότι το εργαλείο είναι σβηστό και αποσυνδεδεμένο από το ρεύμα πριν ρυθμίσετε ή ελέγξετε κάποια λειτουργία στο εργαλείο.

#### **Λειτουργία διακόπτη (Εικ. 1)**

#### **⚠️ ΠΡΟΣΟΧΗ:**

• Πριν συνδέσετε το μηχάνημα στο ρεύμα, πάντοτε να ελέγχετε εάν ο διακόπτης σκανδάλης ενεργοποιείται κανονικά και επιστρέφει στη θέση "OFF" όταν απελευθερώνεται.

Για να ξεκινήσετε το μηχάνημα, απλά τραβήχτε τη σκανδάλη. Απελευθρώστε τη σκανδάλη για να σταματήσετε.

Για συνεχόμενη λειτουργία, τραβήχτε τη σκανδάλη και μετά πατήστε το κουμπί ασφαλίσης.

Για να σταματήσετε το μηχάνημα από την ασφαλισμένη θέση, τραβήχτε πλήρως τη σκανδάλη και μετά αφήστε την.

#### **Λειτουργία διακόπτη αντιστροφής (Εικ. 2)**

Αυτό το μηχάνημα έχει ένα διακόπτη αντιστροφής για την αλλαγή της διεύθυνσης περιστροφής. Πατήστε τον μοχλό διακόπτη αντιστροφής από την πλευρά Α για δεξιόστροφη περιστροφή ή από την πλευρά Β για αριστερόστροφη περιστροφή.

#### **⚠️ ΠΡΟΣΟΧΗ:**

• Πάντοτε ελέγχετε τη διεύθυνση της περιστροφής πριν από τη λειτουργία.  
• Χρησιμοποιήστε το διακόπτη αντιστροφής μόνο όταν το μηχάνημα έχει σταματήσει ολοκληρωτικά. Αλλαγή της διεύθυνσης περιστροφής πριν το μηχάνημα σταματήσει μπορεί να προκαλέσει βλάβη στο μηχάνημα.

#### **Άγκιστρο (Εικ. 3)**

Το άγκιστρο διευκολύνει το κρέμασμα του εργαλείου στη ζώνη σας. Μπορεί να εγκατασταθεί και στις δύο πλευρές του εργαλείου.

Η αλλαγή της θέσης εγκατάστασης του άγκιστρου επιτρέπει ρύθμιση δύο τρόπων απόστασης 10 χιλ και 20 χιλ από το ίδιο το εργαλείο.

Το εργαλείο με το άγκιστρο μπορεί να κρεμαστεί στην ζώνη μέσης, σε σωλήνα μέγιστης διαμέτρου 20 χιλ κλπ.

Για να αφαιρέσετε το άγκιστρο, απλώς αφαιρέστε την βίδα σύσφιξης.

Για να τον εγκαταστήσετε, τοποθετείστε τον στο εργαλείο και ασφαλίστε τον με την βίδα σύσφιξης.

### **ΣΥΝΑΡΜΟΛΟΓΗΣΗ**

#### **⚠️ ΠΡΟΣΟΧΗ:**

• Πάντοτε να σιγουρεύεστε ότι το εργαλείο είναι σβηστό και αποσυνδεδεμένο πριν εκτελέσετε οποιαδήποτε εργασία στο εργαλείο.

#### **Τοποθέτηση ή αφαίρεση μύτης (Εικ. 4 και 5)**

Χαλαρώστε τους κοχλίες-πεταλούδα που στερεώνουν το περίβλημα. Τραβήχτε έξω το περίβλημα στην κατεύθυνση του βέλους.

Πιέστε το κάλυμμα σκόνης προς το ρουλεμάν κύλισης και τραβήχτε έξω την μύτη. Εάν το κάλυμμα σκόνης δεν μπορεί να μετακινηθεί μέχρι το ρουλεμάν κίνησης, δοκιμάστε ξανά αφού περιστρέψετε ελαφρά την μύτη.

Για να τοποθετήσετε την μύτη, βάλτε την με μια ελαφρά περιστροφή μέσα στην υποδοχή. Μετά την τοποθέτηση, πάντοτε να σιγουρεύεστε ότι η μύτη συγκρατείται με ασφάλεια στη θέση της, όταν προσαθήσετε να την τραβήξετε έξω.

#### **Ρύθμιση επιθυμητού μήκους βίδας (Εικ. 6)**

Υπάρχουν 7 ρυθμίσεις μήκους βίδας ασφαλούς κλειδώματος. Για να επιτύχετε την επιθυμητή ρύθμιση, τραβήχτε έξω την βάση μπλοκαρίσματος ενώ πιέζετε τον μοχλό μέχρι να δείτε τον αριθμό του επιθυμητού μήκους βίδας (υποδεικνύεται στην ετικέτα στο κουτί τροφοδοσίας) να εμφανίζεται ακίνητος στην θυρίδα της βάση μπλοκαρίσματος. Δείτε τον παρακάτω πίνακα για την σχέση μεταξύ του αριθμού που υποδεικνύεται στην ετικέτα στο κουτί τροφοδοσίας και στο αντίστοιχο μήκος βίδας.

#### **Για μοντέλα 6842, 6843, 6846**

Αριθμός που υποδεικνύεται στην ετικέτα	Μήκος βίδας
25	25 χιλ.
30	30 χιλ.
35	35 χιλ.
40	40 χιλ.
45	45 χιλ.
50	50 χιλ.
55	55 χιλ.

#### **Για μοντέλο 6844**

Αριθμός που υποδεικνύεται στην ετικέτα	Μήκος βίδας
45	45 χιλ.
50	50 χιλ.
55	55 χιλ.
60	60 χιλ.
65	65 χιλ.
70	70 χιλ.
75	75 χιλ.

### **Ρύθμιση του βάρους βιδώματος (Εικ. 7)**

Πιέστε την βάση μπλοκαρίσματος μέχρι το τέρμα. Ενώ την κρατάτε σε αυτήν τη θέση, γυρίστε το ρυθμιστικό κουμπί έως ότου η άκρη του βιδωτήρα να προεξέχει περί τα 5 χιλ. από την βάση μπλοκαρίσματος. Βιδώστε δοκιμαστικά μια βίδα. Εάν το κεφάλι της βίδας προεξέχει από την επιφάνεια του αντικειμένου εργασίας, περιστρέψτε το ρυθμιστικό κουμπί στην διεύθυνση "Α". Εάν η κεφαλή της βίδας καταβυθίστηκε, τότε περιστρέψτε το ρυθμιστικό κουμπί στη διεύθυνση "Β".

### **Τοποθέτηση του γεμιστήρα βιδών (Εικ. 8 και 9)**

Βάλτε αρχικά το γεμιστήρα βιδών μέσα στον οδηγό βιδών. Μετά περάστε τον, μέχρι το θάλαμο τροφοδοσίας μέχρι η πρώτη βίδα φθάσει τη θέση δίπλα στη θέση του βιδώματος.

### **Αφαίρεση του γεμιστήρα βιδών (Εικ. 10 και 11)**

Για την αφαίρεση του γεμιστήρα βιδών, απλά τραβήχτε τον προς τα έξω στην κατεύθυνση του βέλους. Εάν πατήσετε το κουμπί αντιστροφής (γεμιστήρα), μπορείτε να τραβήξετε έξω τον γεμιστήρα βιδών στην αντίθετη κατεύθυνση από αυτή του βέλους.

### **Οδηγός αναδιπλούμενης βίδας (Εικ. 12)**

Ο οδηγός βίδας είναι αναδιπλούμενος. Η αναδιπλώση του οδηγού βίδας επιτρέπει ελαχιστοποίηση του χώρου αποθήκευσης.

### **Λαβή προέκτασης (προαιρετικό εξάρτημα) (Εικ. 13)**

Η χρήση της λαβής προέκτασης σας επιτρέπει να βιδώσετε βίδες στο πάτωμα ενώ στέκεστε όρθιοι.

## **ΛΕΙΤΟΥΡΓΙΑ**

### **Λειτουργία βιδώματος (Εικ. 14)**

Ανάψτε το μηχάνημα πατώντας τη σκανδάλη και ταυτόχρονα πατήστε και το κουμπί ασφάλισης. Κρατήστε το μηχάνημα ορθογώνια ενάντια στο κομμάτι εργασίας και εξασκήστε προωθητική πίεση στο μηχάνημα. Η βίδα θα μεταφερθεί αυτόματα στη θέση βιδώματος και θα βιδωθεί μέσα στο κομμάτι εργασίας.

#### **⚠️ ΠΡΟΣΟΧΗ:**

- Πάντοτε κρατάτε το εργαλείο κάθετα πάνω στην επιφάνεια βιδώματος. Εάν το κρατάτε υπό γωνία μπορεί να κάνει ζημιά στις κεφαλές των βιδών και να προκαλέσει φθορά στην μύτη. Αυτό επίσης μπορεί να οδηγήσει σε κακή στερέωση.
- Πάντοτε κρατάτε το εργαλείο σταθερά πάνω στην επιφάνεια βιδώματος μέχρι το τέλος του βιδώματος. Παράληψη να το κάνετε μπορεί να προκαλέσει ανεπαρκή στερέωση βιδών.
- Προσέχετε να μη βιδώσετε μία βίδα πάνω σε άλλη ήδη βιδωμένη.
- Μη λειτουργείτε το εργαλείο χωρίς βίδες. Θα προκληθεί ζημιά στην επιφάνεια βιδώματος.

### **Βιδώμα σε γωνίες (Εικ. 15)**

Αυτό το μηχάνημα μπορεί να χρησιμοποιηθεί για βιδώμα σε μιά θέση 15 χιλ. μακριά από τον τοίχο όπως φαίνεται στην Εικ. 15.

#### **⚠️ ΠΡΟΣΟΧΗ:**

- Το βιδώμα σε μιά θέση πιο κοντά από 15 χιλ. στο τοίχο ή το βιδώμα με τη βάση μπλοκαρίσματος σε επαφή με τον τοίχο μπορεί να κάνει ζημιά στις κεφαλές των βιδών και να προκαλέσει φθορά στη μύτη του κατασβιδιού. Μπορεί επίσης να οδηγήσει σε ακατάλληλο στερέωμα των βιδών και δυσλειτουργία του μηχανήματος.

## **ΣΥΝΤΗΡΗΣΗ**

#### **⚠️ ΠΡΟΣΟΧΗ:**

- Πάντοτε να σιγουρεύεστε ότι το εργαλείο είναι σβηστό και αποσυνδεδεμένο από το ρεύμα πριν επιχειρήσετε να κάνετε επιθεώρηση ή συντήρηση.
- Μην χρησιμοποιείτε ποτέ βενζίνη, πετρελαϊκό αιθέρα, διαλυτικό, αλκοόλη ή παρόμοιες ουσίες. Ενδέχεται να προκληθεί αποχρωματισμός, παραμόρφωση ή ρωγμές.

### **Αντικατάσταση στα καρβουνάκια**

Αφαιρείτε και ελέγχετε τις ψήκτρες άνθρακος τακτικά. Αντικαταστήστε όταν φθαρούν μέχρι το σημάδι ορίου. Κρατάτε τις ψήκτρες καθαρές και ελεύθερες να γλιστρούν στις θήκες. Και οι δύο ψήκτρες άνθρακα πρέπει να αντικαθίστανται ταυτόχρονα. Χρησιμοποιείτε μόνο όμοιες ψήκτρες. (Εικ. 16)

Χρησιμοποιήστε ένα κατασβιδί για να αφαιρέσετε τα καπάκια της θήκης ψήκτρας. Αφαιρέστε τις φθαρμένες ψήκτρες, βάλτε τις καινούργιες και ασφαλίστε τα καπάκια της θήκης ψήκτρας. (Εικ. 17)

Για την διατήρηση της ΑΣΦΑΛΕΙΑΣ και ΑΞΙΟΠΙΣΤΙΑΣ του προϊόντος, επισκευές, οποιαδήποτε άλλη συντήρηση ή ρύθμιση πρέπει να εκτελούνται από τα Εξουσιοδοτημένα Κέντρα Εξυπηρέτησης της Makita, με χρήση πάντοτε ανταλλακτικών Makita.

## **ΠΡΟΑΙΡΕΤΙΚΑ ΕΞΑΡΤΗΜΑΤΑ**

#### **⚠️ ΠΡΟΣΟΧΗ:**

- Αυτά τα εξαρτήματα ή προσαρτήματα συνιστώνται για χρήση με το εργαλείο σας της Makita που καθορίζεται στο εγχειρίδιο αυτό. Η χρήση οποιονδήποτε άλλων εξαρτημάτων ή προσαρτημάτων μπορεί να δημιουργήσει κίνδυνο τραυματισμού ατόμων. Χρησιμοποιείτε μόνο εξαρτήματα ή προσαρτήματα μόνο για το σκοπό που προορίζονται.

Εάν χρειάζεστε κάποια βοήθεια για περισσότερες πληροφορίες που αφορούν στα εξαρτήματα αυτά, αποτανθείτε στο τοπικό σας κέντρο εξυπηρέτησης Makita.

- Μύτη Phillips
- Ταινία βιδών για γυψοσανίδες
- Λαβή προέκτασης
- Πλαστική θήκη μεταφοράς

#### **ΠΑΡΑΤΗΡΗΣΗ:**

- Μερικά στοιχεία στη λίστα μπορεί να συμπεριλαμβάνονται στη συσκευασία εργαλείου ως στάνταρ εξαρτήματα. Μπορεί να διαφέρουν ανάλογα με τη χώρα.

**⚠️ ΠΡΟΕΙΔΟΠΟΙΗΣΗ:****Θορύβος**

Το τυπικό Α επίπεδο μετρημένου θορύβου καθορίζεται σύμφωνα με το EN62841:

**Μοντέλα 6842, 6843**

Στάθμη πίεσης ήχου ( $L_{pA}$ ): 84 dB(A)

Στάθμη ηχητικής ισχύος ( $L_{WA}$ ): 95 dB(A)

Αβεβαιότητα (K): 3 dB (A)

**Μοντέλα 6844**

Στάθμη πίεσης ήχου ( $L_{pA}$ ): 85 dB(A)

Στάθμη ηχητικής ισχύος ( $L_{WA}$ ): 96 dB(A)

Αβεβαιότητα (K): 3 dB (A)

**Φοράτε ωτοασπίδες****Κραδασμός**

Η ολική τιμή δόνησης (άθροισμα τρι-αξονικού διανύσματος) καθορίζεται σύμφωνα με το EN62841:

Είδος εργασίας: βίδωμα χωρίς κρούση

Εκπομπή δόνησης ( $a_{rh}$ ): 2,5 m/s<sup>2</sup> ή λιγότερο

Αβεβαιότητα (K): 1,5 m/s<sup>2</sup>

- Η δηλωμένη τιμή εκπομπής κραδασμών έχει μετρηθεί σύμφωνα με την πρότυπη μέθοδο δοκιμής και μπορεί να χρησιμοποιηθεί για τη σύγκριση ενός εργαλείου με άλλο.
- Η δηλωμένη τιμή εκπομπής κραδασμών μπορεί να χρησιμοποιηθεί και στην προκαταρκτική αξιολόγηση έκθεσης.

• Η εκπομπή κραδασμών κατά τη χρήση του ηλεκτρικού εργαλείου σε πραγματικές συνθήκες μπορεί να διαφέρει από τη δηλωμένη τιμή εκπομπής ανάλογα με τον τρόπο χρήσης του εργαλείου.

• Φροντίστε να λάβετε τα κατάλληλα μέτρα προστασίας του χειριστή βάσει υπολογισμού της έκθεσης σε πραγματικές συνθήκες χρήσης (λαμβάνοντας υπόψη όλες τις συνιστώσες του κύκλου λειτουργίας όπως τους χρόνους που το εργαλείο είναι εκτός λειτουργίας και όταν βρίσκεται σε αδρανή λειτουργία πέραν του χρόνου ενεργοποίησης).

**ΔΗΛΩΣΗ ΣΥΜΜΟΡΦΩΣΗΣ ΕΚ****Για τις ευρωπαϊκές χώρες μόνο**

Η δήλωση συμμόρφωσης ΕΚ περιλαμβάνεται ως Παράρτημα Α σε αυτό το εγχειρίδιο οδηγιών.

**Makita Europe N.V.** Jan-Baptist Vinkstraat 2,  
3070 Kortenberg, Belgium

**Makita Corporation** 3-11-8, Sumiyoshi-cho,  
Anjo, Aichi 446-8502 Japan