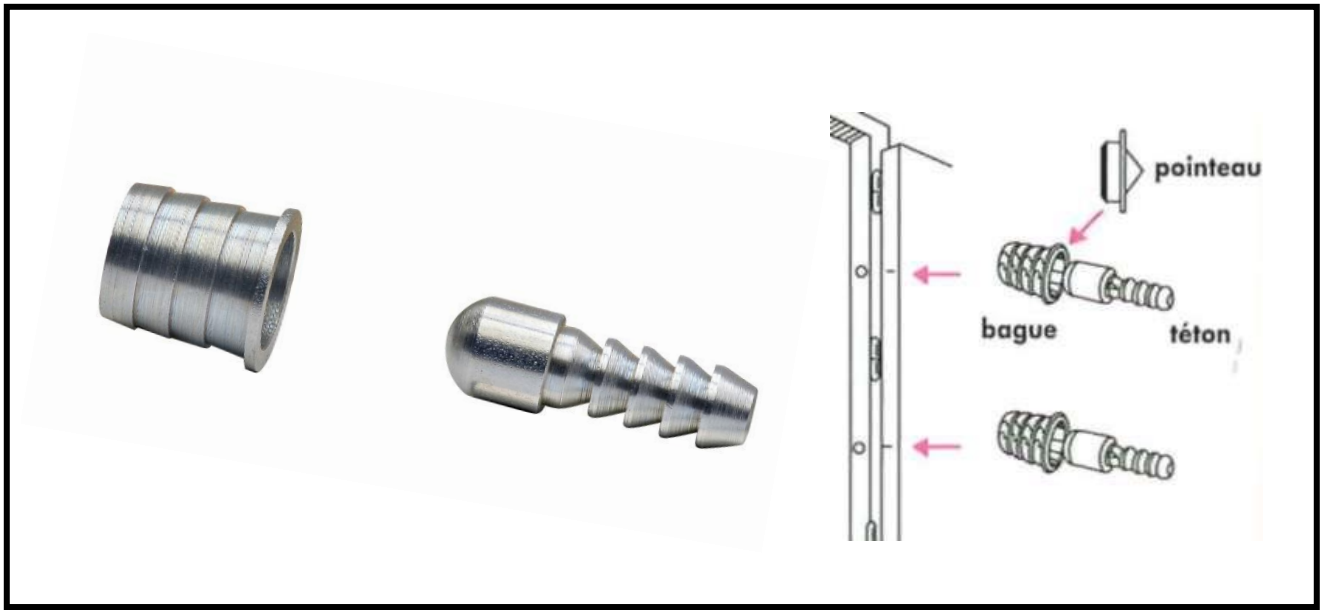


## RENFORT DE PAUMELLE SIMPLIFIE



### DESCRIPTION:

- Renfort de paumelle simplifié
- Dispositif permettant de renforcer la sécurité des portes fermées.

### FICHE TECHNIQUE :

- **Matière :** Acier zingué blanc
- **Dimensions pour perçage de porte :**
  - Téton  $\varnothing 9$  – profondeur 22mm
  - Bague  $\varnothing 16$  – profondeur 20mm

### A SAVOIR :

- Conditionnement **en vrac** (bague ou téton ou couple)
- Conditionnement **sur carte** : 2 bagues + 2 tétons + 1 pointeur
- **Référence : 621**