

Manuel d'instructions et d'utilisation

POOLeasy pH

POOLeasy Rx



La puissance au service de l'eau

SOMMAIRE

1.0 AVERTISSEMENTS ET CONSEILS	4
⚠ 1.1 - GARANTIE ET AVERTISSEMENTS	4
1.1.1 Matériel général	4
1.1.2 Extension de garantie pour la sonde.....	4
⚠ 1.2 - TRANSPORT ET DEPLACEMENT	5
⚠ 1.3 - EMPLOI PREVU DE LA POMPE.....	5
⚠ 1.4 - RISQUES.....	5
⚠ 1.5 - DOSAGE DE LIQUIDES AGRESSIFS ET/OU TOXIQUES	6
⚠ 1.6 - MONTAGE ET DEMONTAGE DE LA POMPE	6
1.6.1 - MONTAGE	6
1.6.2 - DEMONTAGE.....	6
2.0 DESCRIPTIF DE LA POMPE.....	7
2.1 Descriptif des pièces.....	7
2.2 Descriptif des boutons.....	8
2.3 Descriptif des prises au pied de l'appareil	8
3.0 ALARMES ET SYMBOLES AFFICHES.....	9
4.0 INSTALLATION ET RECOMMANDATIONS.....	9
4.1 Recommandations.....	9
4.2 Principe d'installation hydraulique et électrique.	10
4.2.1 Cas pour un POOLeasy pH avec une cellule de chlorinateur à sel.....	10
4.2.2 Cas pour un POOLeasy pH avec un POOLeasy Redox	11
4.3 Dimensions.....	12
4.4 Installation de l'appareil	12
ETAPE 1 : Montage de l'étrier de fixation	12
ETAPE 2 : Préparer la sonde pour la mise en route	13
ETAPE 3 : Percer la canalisation à l'aide de l'outil F.....	13
ETAPE 4 : Préparation du porte-sonde.....	14
ETAPE 5 : Positionner la bride (B) en insérant le tuyau d'injection dans le sens du flux.....	15
ETAPE 6 : Fixation sur le tuyau	17
ETAPE 7 : Circuit électrique	18

ETAPE 8 : Brancher la sonde sur la fiche correspondante sur l'instrument	18
ETAPE 9 a : Calibrage de la sonde pH	18
ETAPE 9 b : Calibrage de la sonde Redox	20
ETAPE 10 : Installation de la sonde 80mm.....	21
ETAPE 11 : Circuit hydraulique	22
ETAPE 12 : Installation terminée	22
5.0 REGLAGE AVANCE DE L'APPAREIL	23
5.1 Réglage du point de consigne.....	23
5.2 MENU DE PARAMETRAGE	23
5.2.1 Paramétrage du POOLeasy en mode pH.....	24
5.2.2 Paramétrage du POOLeasy en mode REDOX	25
5.2.3 Guide de réglage du temps d'activation de la pompe pH ou Redox.....	26
5.2.4 Paramétrage de l'alarme de surdosage	26
5.3 Mise en veille du POOLeasy	27
5.4 Amorçage du POOLeasy.....	27
5.5 Principe de fonctionnement.....	27
6.0 MESURE INCORRECTE ET SOLUTIONS	27
6.1 Mesure incorrecte	27
6.2 Procédure d'augmentation du TAC	27
7.0 SERVICE APRES VENTE.....	28
8.0 ENTRETIEN.....	28
8.1 Entretien du tube d'injection de chlore	28
8.2 Entretien de l'électrode	29
8.2.1 Installation d'une sonde longue (120mm)	29
8.2.2 Généralités	30
8.3 Remplacement du tube péristaltique	30
8.4 Hivernage du POOLeasy.....	31
8.5 Hivernage de la sonde	31
8.6 Produits chimiques conseillés et déconseillés.....	31
9.0 LISTE DES PIECES DETACHEES	32

1.0 AVERTISSEMENTS ET CONSEILS

Lire attentivement les informations ci-dessous parce qu'elles fournissent des indications importantes concernant la sécurité des installations, l'emploi et l'entretien des pompes.

- Conserver avec soin ce manuel pour pouvoir le consulter ultérieurement.
- Appareil conforme à la directive EMC : 2004/108/EEC "compatibilité électromagnétique" et à la directive LVD / 2006/95/EC "directive de basse tension" avec les modifications associées.

N.B. : La pompe est construite dans les règles de l'art. Sa durée de vie et sa fiabilité électrique et mécanique seront meilleures si elle est utilisée correctement et si vous pratiquez un entretien régulier.



1.1 - GARANTIE ET AVERTISSEMENTS

1.1.1 Matériel général

Le matériel est garanti 24 mois pièces et main d'œuvre de retour dans nos ateliers à :

AVADY POOL
9 Chaussée Jules César
Bât. 4, Hall 406
95520 Osny, France

Les frais d'envoi à Osny sont à la charge du client. Dans le cas où la réparation est effectuée dans le cadre de la Garantie, le retour est pris en charge par AVADY POOL. Les pièces d'usures ne faisant pas partie de la garantie sont : l'électrode pH ou Redox (hors validation de l'extension de la garantie), les clapets dans l'injecteur, la crépine et le tube péristaltique.



ATTENTION : toute intervention ou réparation à l'intérieur de l'appareil doit être effectuée par du personnel qualifié et autorisé. La société décline toute responsabilité au cas où cette règle n'est pas observée.

1.1.2 Extension de garantie pour la sonde

Conditions d'applications : L'achat par l'utilisateur devra être déclaré sur le site internet d'AVADY POOL (www.avadypool.com) dans un délai d'un mois. La garantie court à compter de la date d'achat pour 12 mois maximum toutefois son terme ne pourra pas excéder les 18 mois à compter de la date de la vente par AVADY POOL. La garantie consiste en l'échange pur et simple de la sonde reconnue défectueuse par notre Service Technique, ou à sa remise en état, après examen par notre Service Technique, à l'exclusion de toutes autres indemnités de quelque nature qu'elles soient.

Conditions d'exclusions : Cette garantie ne couvre pas les dommages causés par accident, par une mauvaise installation ou utilisation, par un manque de soin raisonnable, par une tentative de falsification ou une tentative de réparation effectuée par une personne non autorisée.

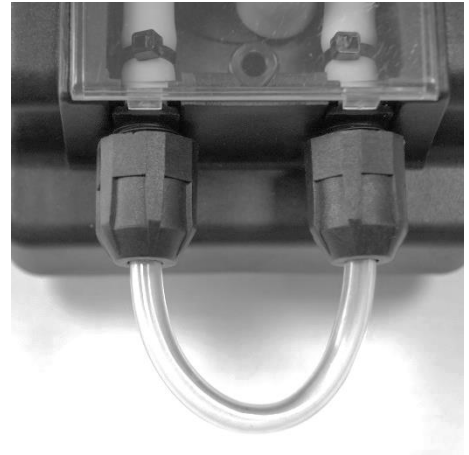
Conditions de retour : Le numéro de série de la sonde doit toujours être sur son câble et lisible tel que lors de l'achat.

- o Une photocopie de la facture d'achat doit être envoyée en même temps que le colis de retour.
- o La sonde doit être envoyée dans son emballage d'origine et avec l'extrémité protégée par son capuchon rempli d'eau.

Les frais de transports vers notre entreprise sont à la charge du client en revanche pour les sondes sous garantie, les frais de retour sont à la charge d'AVADY POOL.

1.2 - TRANSPORT ET DEPLACEMENT

L'expédition avec n'importe quel moyen de transport, même franco domicile de l'acheteur ou destinataire, s'entend effectuée au risque et péril de l'acheteur. La réclamation pour matériel manquant doit être effectuée dans les 10 jours de la livraison des marchandises. Tandis que pour le matériel défectueux, pour le 30ème jour au plus tard après la réception. L'éventuel retour d'une pompe doit être préalablement convenu avec le personnel autorisé ou avec le distributeur autorisé. Le matériel doit être démonté et emballé avec soin et toutes les pièces en contact avec le produit chimique doivent être purgées et rincées pour la sécurité de chacun durant le transport et lors de la manipulation du matériel en atelier. Si la pompe ne peut être purgée, boucler l'entrée avec la sortie à l'aide d'un tube (voir figure ci-contre). Dans le cas du non respect de ces consignes nous nous réservons le droit de ne pas prendre en charge le matériel et de le retourner à vos frais, et tous dommages créés par le produit chimique sur le matériel feront l'objet d'un devis de réparation.



1.3 - EMPLOI PREVU DE LA POMPE

La pompe doit être destinée seulement à l'usage pour lequel elle a été expressément construite ; c'est-à-dire pour doser des liquides. Installer la pompe dans un endroit et éloignés des sources de chaleur, et dans un local dont la température ne dépasse pas 40°C. La température minimale dépend du liquide à doser, en sachant qu'il doit toujours rester dans un état liquide. Tout autre emploi doit être considéré comme dangereux. L'emploi de la pompe pour les applications qui n'ont pas été prévues durant sa conception est proscrit. Pour toute explication supplémentaire, le client est prié de contacter nos bureaux où il recevra des informations sur le type de pompe qu'il possède et son emploi correct. Le constructeur ne peut être considéré responsable d'éventuels dommages provoqués par des emplois impropres, erronés ou irrationnels.

1.4 - RISQUES

Après avoir retiré l'emballage, vérifier que la pompe est en bon état ; en cas de doute, ne pas l'utiliser et s'adresser à du personnel qualifié. Les éléments de l'emballage (sacs de plastique, polystyrène, etc.) ne doivent pas être laissés à portée des enfants parce qu'ils peuvent être une source de danger.

Avant de raccorder la pompe, vérifier que les informations de l'étiquette correspondent à celles du réseau électrique. Les données d'usine se trouvent sur l'étiquette adhésive, placée sur la pompe.

L'installation électrique doit être conforme aux normes qui définissent la règle de l'art dans le pays où l'installation est réalisée. L'emploi de tout appareil électrique comporte l'observation de règles fondamentales. En particulier :

- ne pas toucher l'appareil avec les mains ou les pieds mouillés ou humides ;
- ne pas manœuvrer la pompe pieds nus (installation typique : piscine) ;
- ne pas laisser l'appareil exposé aux éléments atmosphériques (pluie, soleil, etc.) ;
- ne pas permettre que la pompe soit utilisée par des personnes non formées sans surveillance.

La pompe doit être protégée par un dispositif d'isolement différentiel (30mA maximum).

En cas de panne et/ou de mauvais fonctionnement de la pompe, l'éteindre et ne pas essayer de la réparer. Pour une réparation éventuelle, s'adresser à nos services techniques d'après vente et demander l'utilisation de pièces de rechange originales. Le non-respect de ces conditions peut compromettre le bon fonctionnement de la pompe.

En cas de dommage au cordon d'alimentation, veuillez demander la réparation à notre assistance technique ou à du personnel qualifié et autorisé.

Si l'on décide de ne plus utiliser une pompe installée il est recommandé de la débrancher du réseau électrique.

Avant d'effectuer toute opération d'entretien ou nettoyage sur la pompe doseuse, il faut :

- 1) Débrancher la fiche du secteur.
- 2) Eliminer de la manière la plus adéquate (en faisant attention), la pression dans la tête de la pompe et dans le tube de refoulement.
- 3) Egoutter ou vider tout le liquide de dosage de la tête de pompe. Cette opération peut également être effectuée avec la pompe déconnectée de l'installation, que l'on tourne à l'envers pendant 10 secondes sans connecter les tubes aux embouts.

En cas de fuites du système hydraulique de la pompe (rupture d'un clapet, d'un tube), il faut arrêter celle-ci, dépressuriser la tuyauterie de refoulement tout en prenant les précautions qui s'imposent (gants, lunettes, vêtements de protection).

1.5 - DOSAGE DE LIQUIDES AGRESSIFS ET/OU TOXIQUES

Pour éviter des dommages aux personnes ou aux choses provoqués par le contact de liquides corrosifs ou par l'aspiration de vapeurs toxiques, il est important de rappeler les préconisations suivantes :

- Suivre les indications du fabricant du liquide à doser.
- Contrôler que la partie hydraulique de la pompe ne présente aucun dommage ou rupture et utiliser la pompe seulement si elle est en parfait état.
- Utiliser des tubes adaptés au liquide et aux conditions de fonctionnement de l'installation, en les passant, éventuellement, à l'intérieur de tubes de protection en PVC.
- Avant de déconnecter la pompe doseuse, neutraliser la partie hydraulique avec un réactif adapté.

1.6 - MONTAGE ET DEMONTAGE DE LA POMPE

1.6.1 - MONTAGE

Se référer au chapitre 4.0 « Installation et recommandations »

1.6.2 - DEMONTAGE

Procéder comme suit avant de démonter la pompe ou avant d'intervenir dessus :

- 1) S'assurer qu'elle est débranchée du réseau électrique (les deux polarités) en retirant les conducteurs des points de contact du réseau.
- 2) Voir le paragraphe 1.2 « Transport et déplacement »

2.0 Descriptif de la pompe

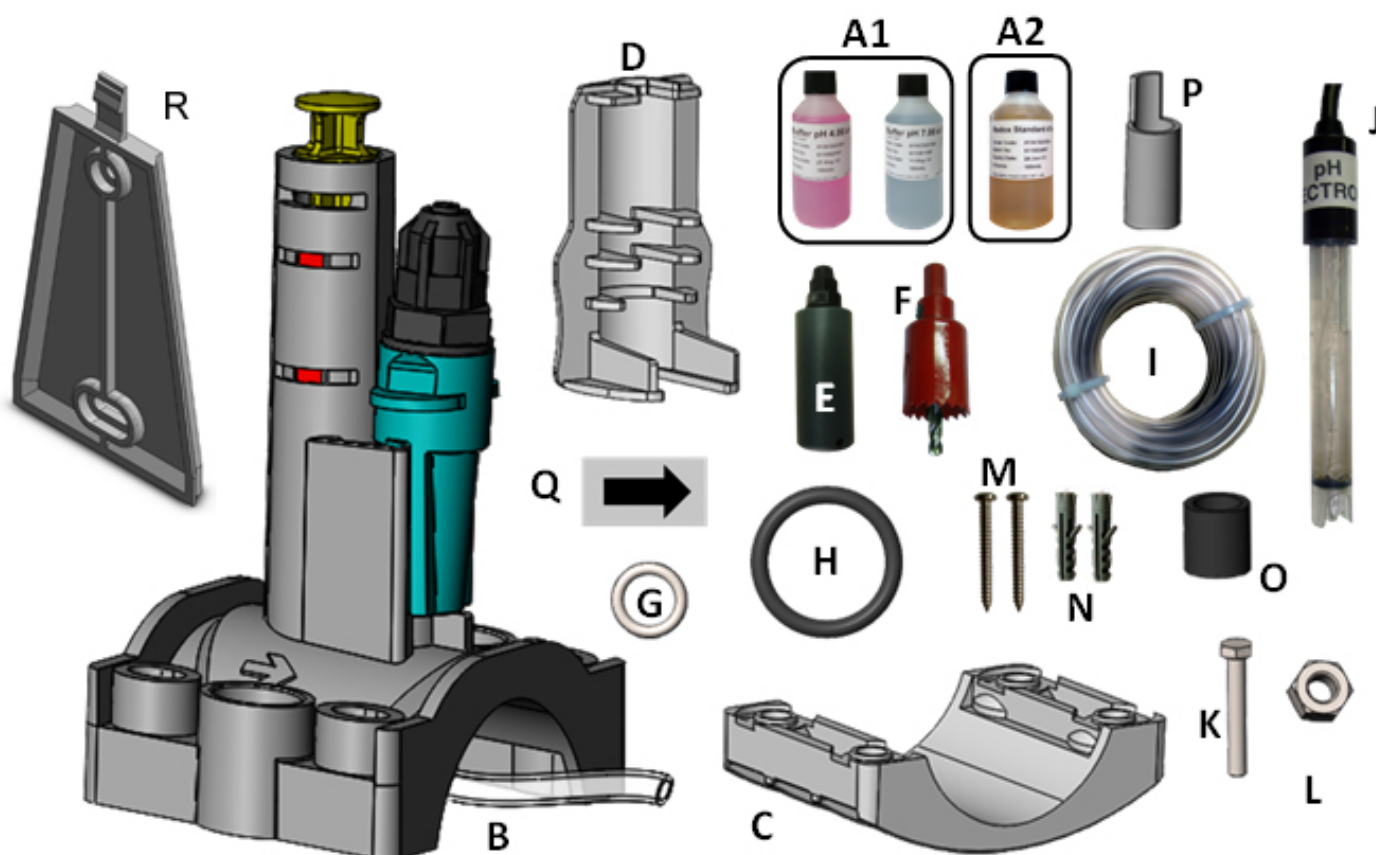
Le POOLeasY pH se caractérise par sa capacité de mesurer la valeur du pH (entre 0 et 14pH) grâce à sa sonde placée dans le circuit de filtration qui analyse l'eau de votre piscine.

En fonction de la valeur mesurée, le POOLeasY PH va injecter grâce à sa pompe doseuse la quantité de produit nécessaire afin de maintenir l'équilibre de l'eau de la piscine.

Le POOLeasY PH fonctionne en dosage acide (pH-) ou basique (pH+) suivant sa configuration.

2.1 Descriptif des pièces

Voici le contenu complet des accessoires livrés avec l'appareil que vous avez reçu. L'ensemble des pièces seront nécessaires au bon fonctionnement de votre appareil.



A1 : Solutions pH4 / pH7 (kit pH)

A2 : Solution 475mV (kit redox)

B : Bride support

C : Contre-bride

D : Clip

E : Filtre de pied

F : Trépan

G : Joints de sonde (x2)

H : Joint de bride support

I : Tuyau PVC 4x6 (4m)

J : Electrode pH ou redox

K : Vis de bride (x4)

L : Ecrous de bride (x4)

M : Vis pour fixation murale (x2)

N : Chevilles pour fixation murale (x2)

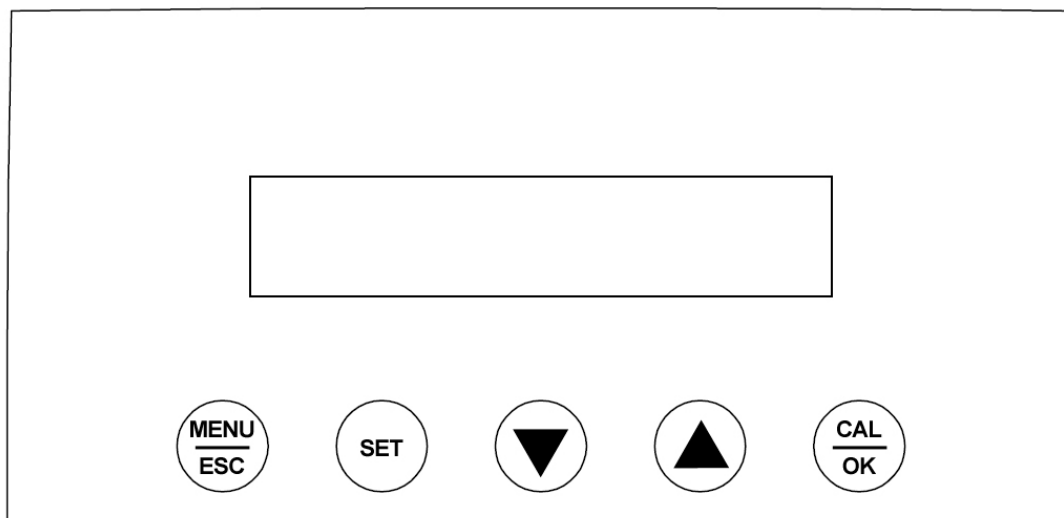
O : Entretoises d'adaptation pour tuyau Ø63 (x4)






P : Entretoise d'adaptation pour sonde 120

Q : Autocollant repère du sens du flux de l'eau

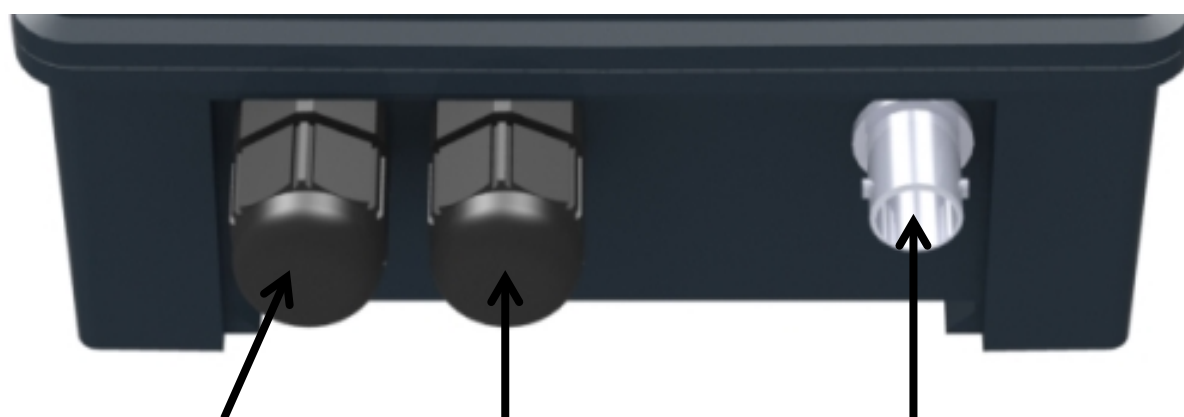
R : Etrier de fixation murale

2.2 Descriptif des boutons



	Bouton MENU par appui long permet d'accéder à la configuration d'installation et ESC par appui bref permet de sortir du menu en cours
	Bouton SET appuyé conjointement avec les boutons 3 (▲) ou 4 (▼) permet de modifier la valeur du point de consigne.
	Bouton ▲ permet d'augmenter une valeur numérique ou de faire défiler les choix d'une liste
	Bouton ▼ permet de diminuer une valeur numérique ou de faire défiler les choix d'une liste
	Bouton CAL et OK , CAL permet d'entrer dans la phase du calibrage à guidage automatique et OK permet de valider les modifications des valeurs ou valider un choix dans un menu

2.3 Descriptif des prises au pied de l'appareil





Câble d'alimentation

Câble de détection de
filtration

Prise BNC pour sonde pH ou redox

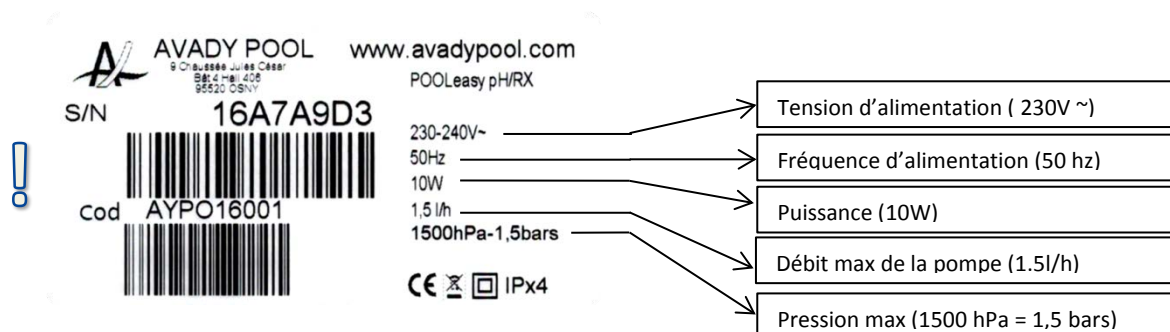
3.0 Alarmes et symboles affichés


Message	Signification	Action
/ et \ alternatifs	La pompe est en train de doser	
	Le dosage est en pause : - Soit dans le cycle d'arrêt - Soit par le délai d'activation.	Attendre : - La fin du cycle d'arrêt - L'expiration du délai d'activation
CALIBRATION ERR.	Calibrage impossible	- Vérifier l'état de la solution étalon - Nettoyer la sonde - Changer la sonde
MESURE BASSE	Mode pH : pH mesuré < 5 pH Mode REDOX : mesure < 100 mV	Vérifier les paramètres de l'eau de la piscine TAC > 100 mg/L
MESURE HAUTE	Mode pH : pH mesuré > 9 pH Mode REDOX : mesure > 990 mV	Vérifier les paramètres de l'eau de la piscine TAC > 100 mg/L
FILTR. NON ACTIVE	La pompe de filtration n'est pas en marche. Le POOLeasY est donc en pause.	Référez-vous au chapitre 5.2.1 pour désactiver l'entrée de la pompe de filtration si vous ne souhaitez pas que le POOLeasY se mette en pause à l'extinction de la pompe de filtration.
ALARME SURDOSAGE	Le POOLeasY a dosé plus que le seuil défini dans les paramètres.	Référez-vous au chapitre 5.2.4
	Paramètre en alarme	Se référer au message d'alarme affiché sur l'écran.

4.0 Installation et recommandations

4.1 Recommandations

- La pompe doit-être impérativement installée loin d'une source de chaleur, dans un lieu sec à une température ambiante maximum de 40°C.
- Respecter les normes en vigueur dans les différents pays pour ce qui est de l'installation électrique.



AVADY POOL www.avadypool.com
 9 CH. BASSIN Jules César Bât. 4 - tél. 408 95920 CSNY
 POOLeasY pH/RX
 S/N **16A7A9D3**
 Cod **AYPO16001**
 230-240V~
 50Hz
 10W
 1,5 l/h
 1500hPa-1,5bars
 CE  IPx4

Tension d'alimentation (230V ~)
 Fréquence d'alimentation (50 hz)
 Puissance (10W)
 Débit max de la pompe (1.5l/h)
 Pression max (1500 hPa = 1,5 bars)

4.2 Principe d'installation hydraulique et électrique.

4.2.1 Cas pour un POOLeasY pH avec une cellule de chlorinateur à sel.

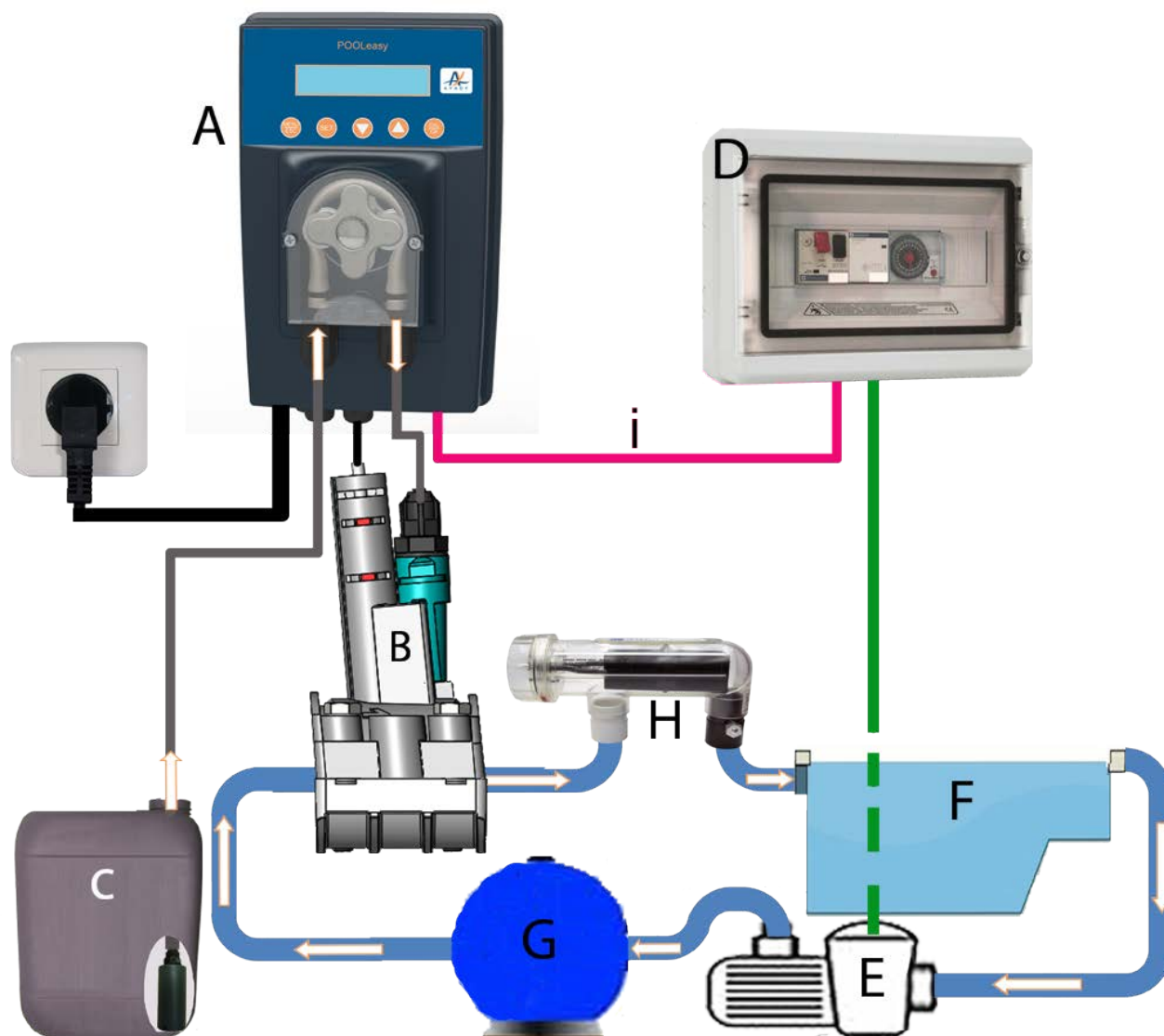


Fig. 3

Description des repères de la figure 3

- A- POOLeasY pH **connecté à une alimentation permanente** et à la détection de filtration.
- B- Porte sonde 2 en 1 posé sur la canalisation principale avant une éventuelle cellule de chlorinateur à sel (H) ou après tous les accessoires de la piscine (Chauffage etc..). Ce porte sonde injecteur, supporte l'électrode de mesure et le clapet d'injection.
- C- Réservoir de produit de traitement.
- D- Coffret électrique de gestion de pilotage de la pompe de circulation de la piscine.
- E- Pompe de circulation d'eau de la piscine.
- F- Bassin de la piscine.
- G- Filtre de la piscine.
- H- Cellule de Chlorinateur à sel.
- I- Câble électrique reliant l'instrument au boîtier électrique.

4.2.2 Cas pour un POOLeasy pH avec un POOLeasy Redox

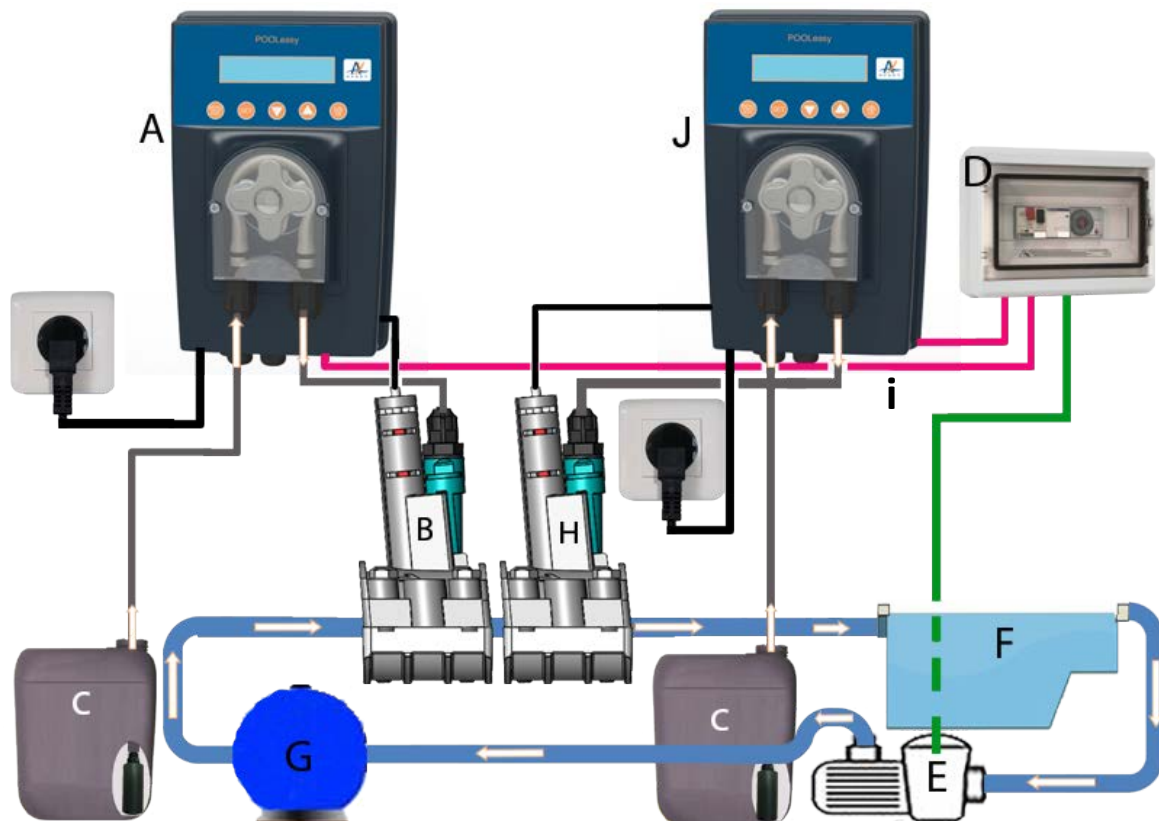


Fig. 4

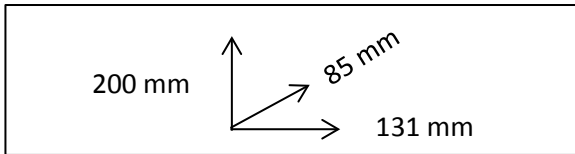
Description des repères de la figure 4

- A- POOLeasy pH **connecté à une alimentation permanente** et à la détection de filtration
- B- Porte sonde 2 en 1 posé sur la canalisation principale après tous les accessoires de la piscine (Chauffage etc..). Les colliers de prises en charge **B** pour le pH et **H** pour le Redox seront séparés d' 1 cm au plus permettant aux deux cathéters d'injection de se retrouver à la sortie du porte sonde **H**. Ce porte sonde injecteur, supporte l'électrode de mesure et le clapet d'injection.
- C- Réservoir de produit de traitement
- D- Coffret électrique de gestion de pilotage de la pompe de circulation de la piscine
- E- Pompe de circulation d'eau de la piscine.
- F- Bassin de la piscine
- G- Filtre de la piscine
- H- Porte sonde 2 en 1 pour l'injection de produit désinfectant et le maintien de la sonde Redox
- I- Câble électrique reliant l'instrument au boîtier électrique
- J- POOLeasy Rx **connecté à une alimentation permanente** et à la détection de filtration

Attention :

- En aucun cas « i » sera branché en parallèle sur les bornes d'alimentation de la pompe de filtration « E » dans le coffret électrique « D »
- Pour une durée de vie optimale de votre tube péristaltique il est préférable de ne pas dépasser une pression d'1 bar et en aucun cas excéder une pression de 1.5 bars.
- La sonde pH doit se trouver avant la cellule d'un électrolyseur à sel et après tout autre appareil.

4.3 Dimensions



4.4 Installation de l'appareil

ETAPE 1 : Montage de l'étrier de fixation

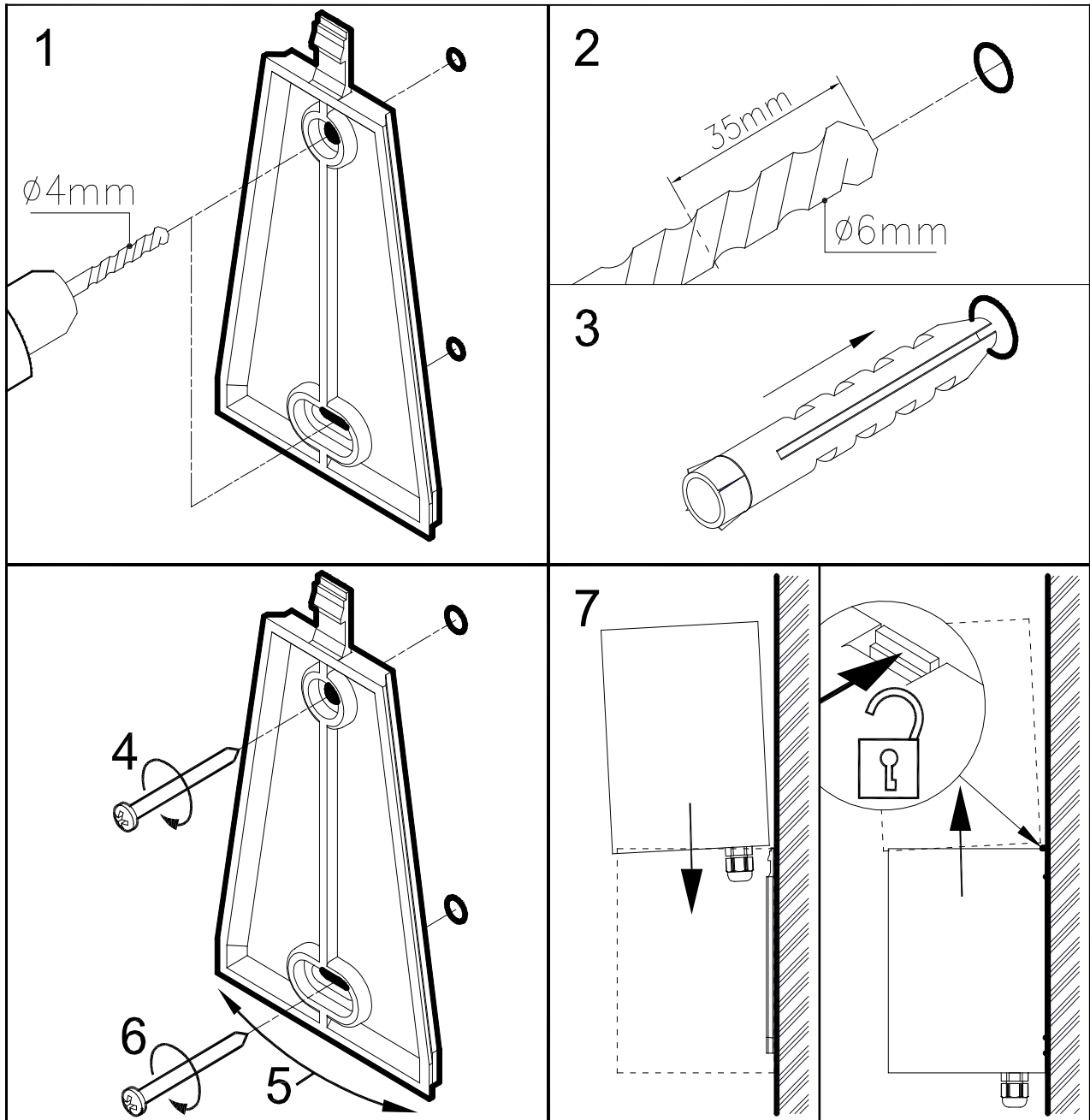


Fig. 5

ETAPE 2 : Préparer la sonde pour la mise en route



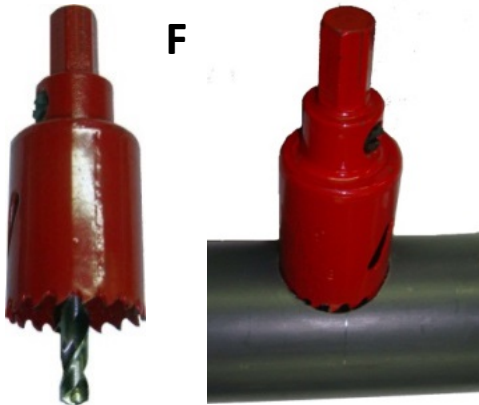
1) Enlever le capuchon protecteur de la sonde et le conserver afin de le réutiliser pour l'hivernage



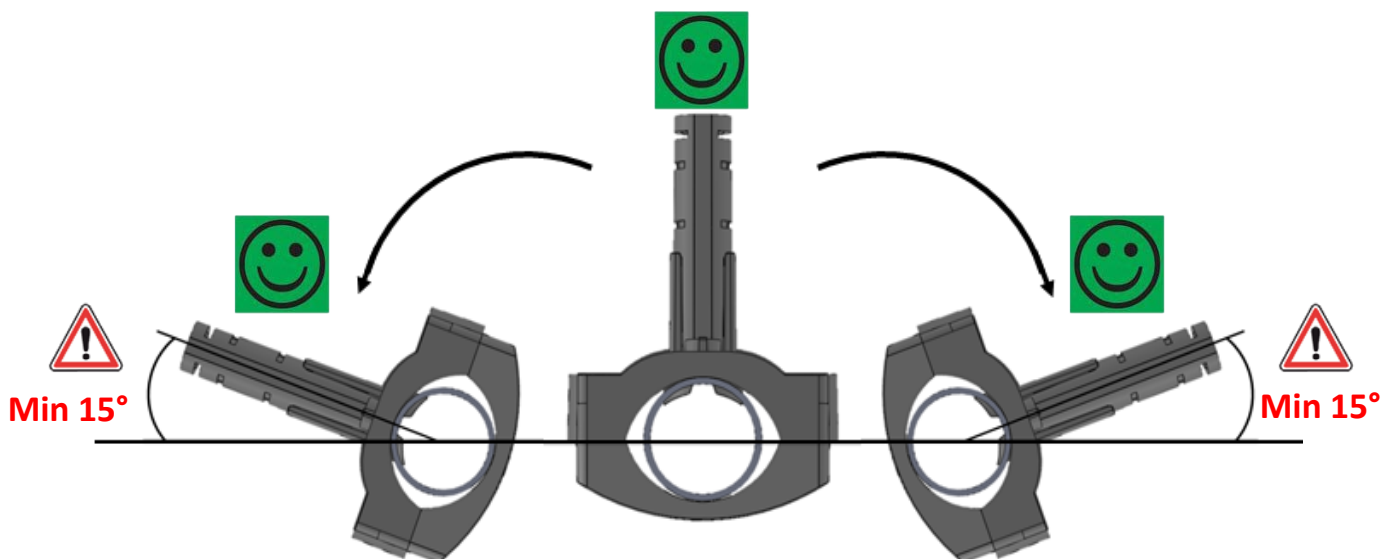
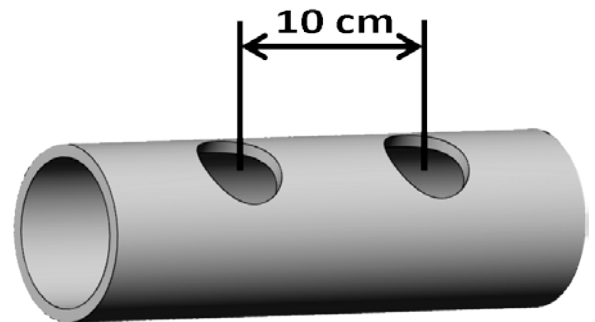
2) Laisser la sonde baigner dans de l'eau du robinet pendant au moins **20 minutes**, avant de procéder au calibrage.

C'est pourquoi nous vous conseillons de commencer votre installation par cela.

ETAPE 3 : Percer la canalisation à l'aide de l'outil F

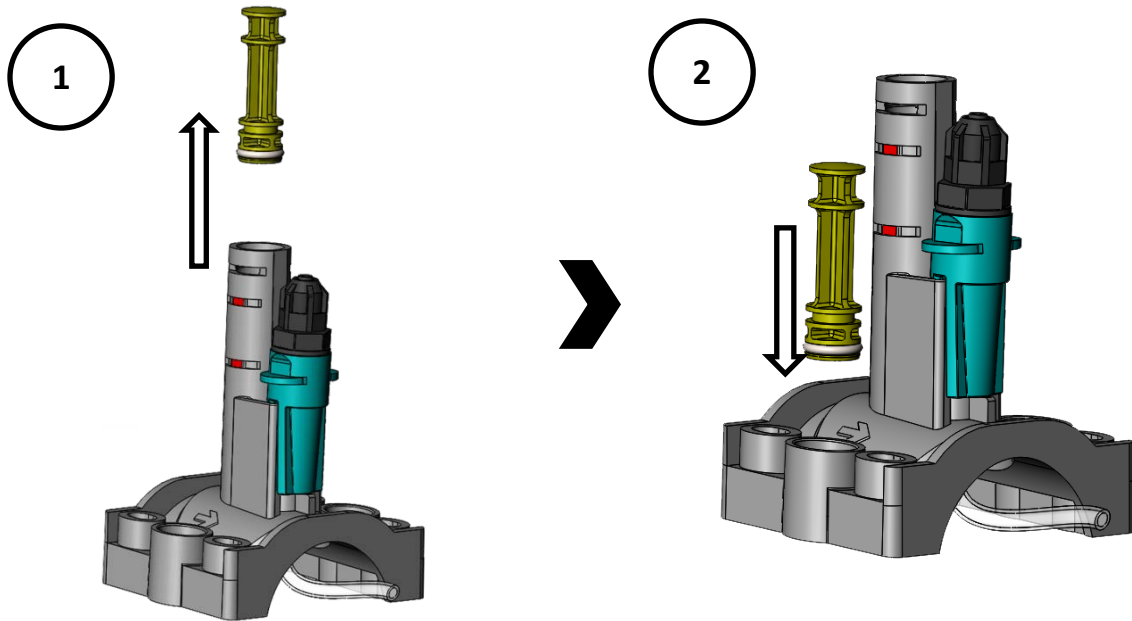


POOLeasy pH + POOLeasy RX

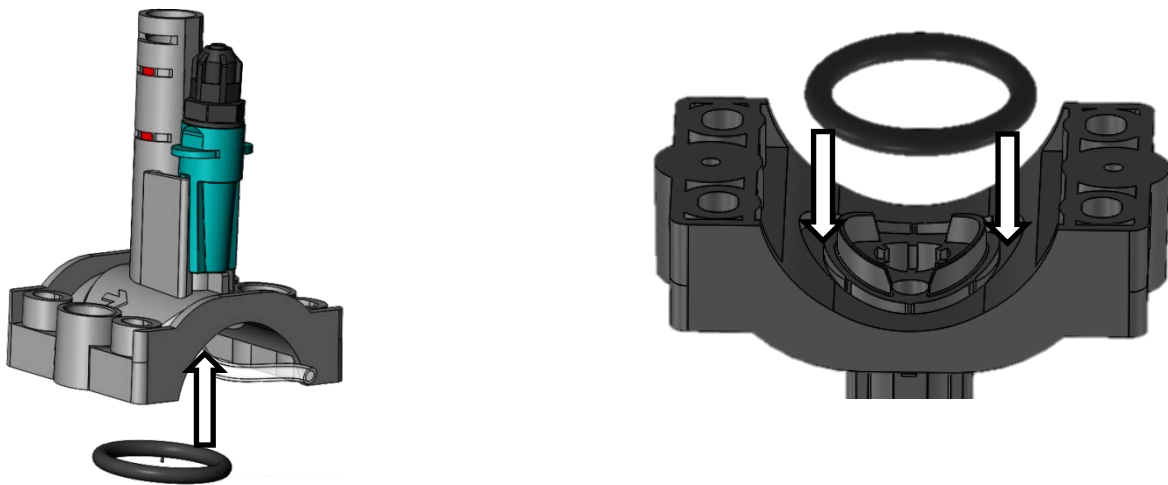


ETAPE 4 : Préparation du porte-sonde

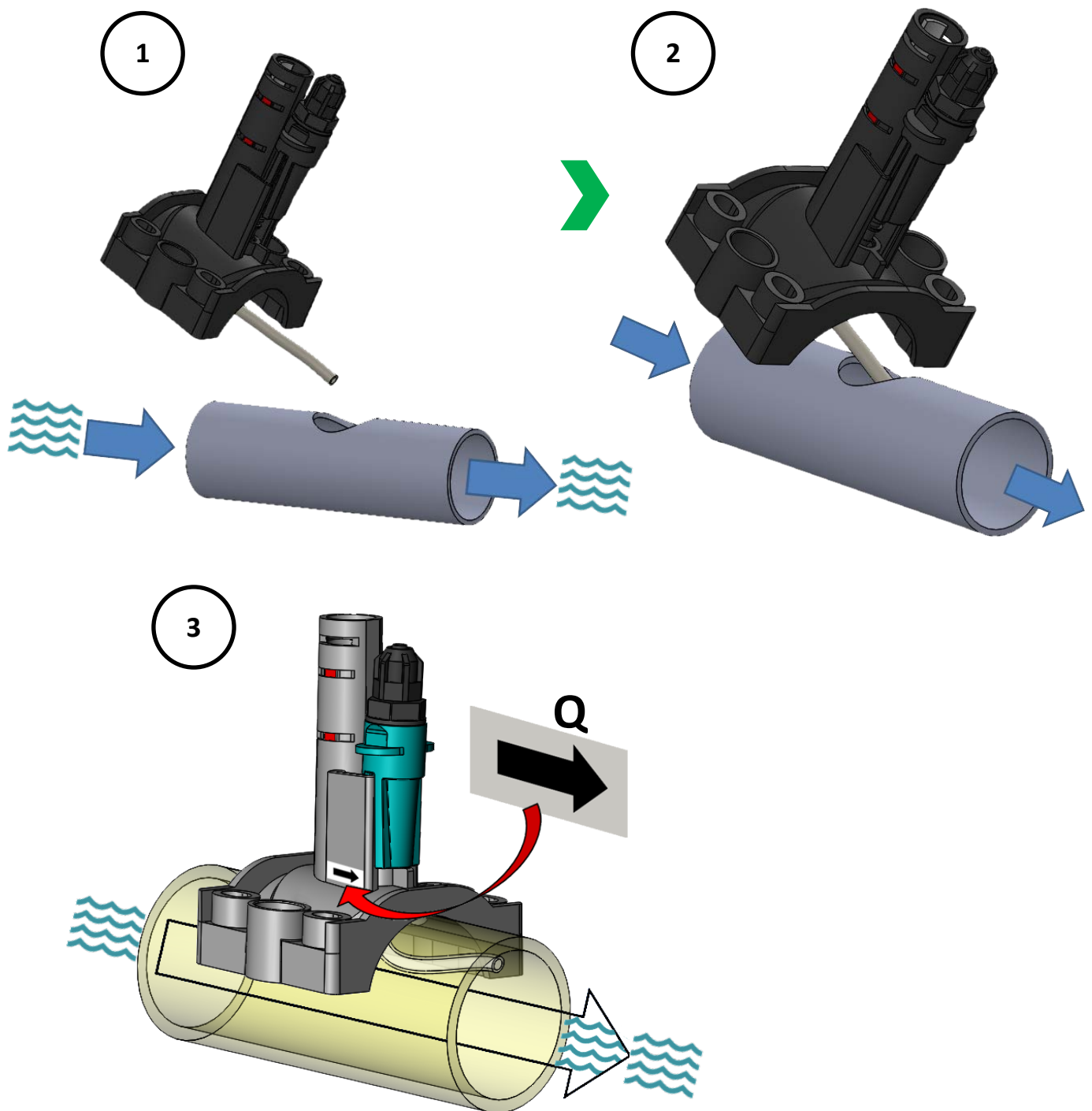
4.1. Retirer le bouchon & rangement



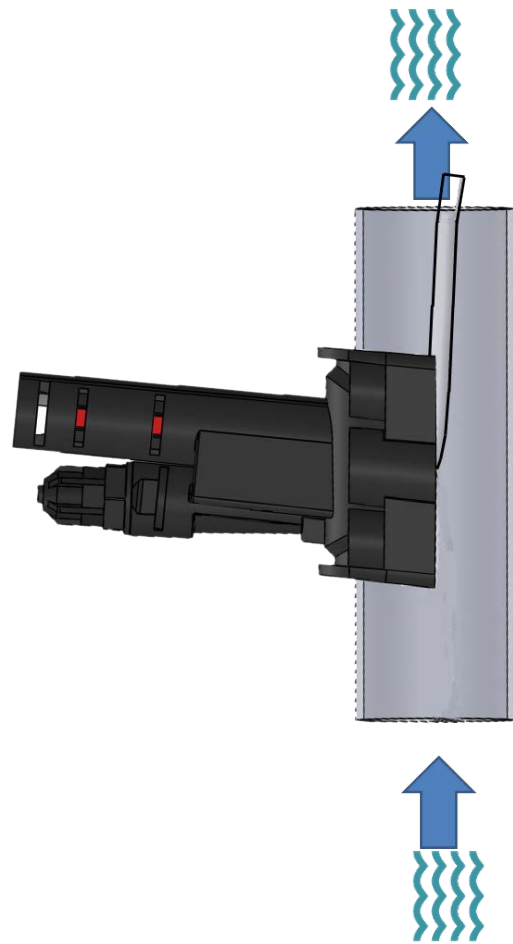
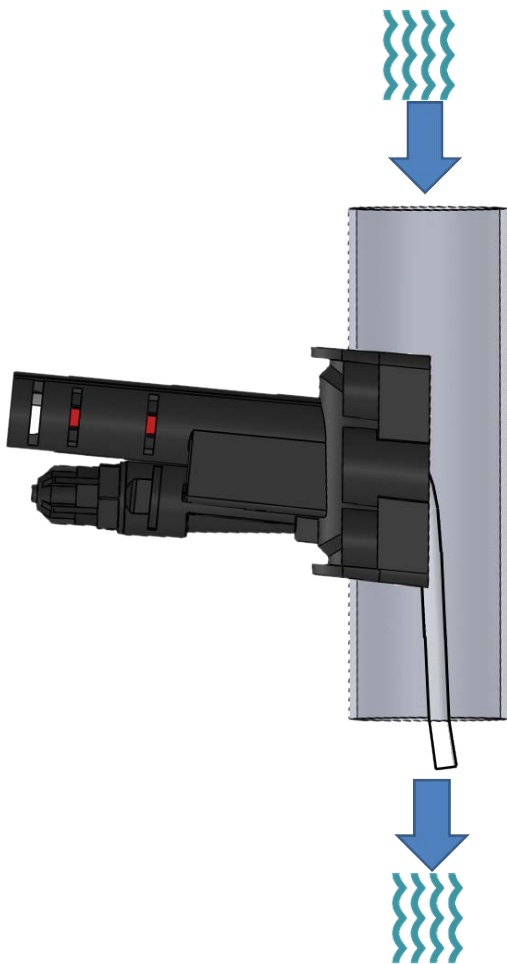
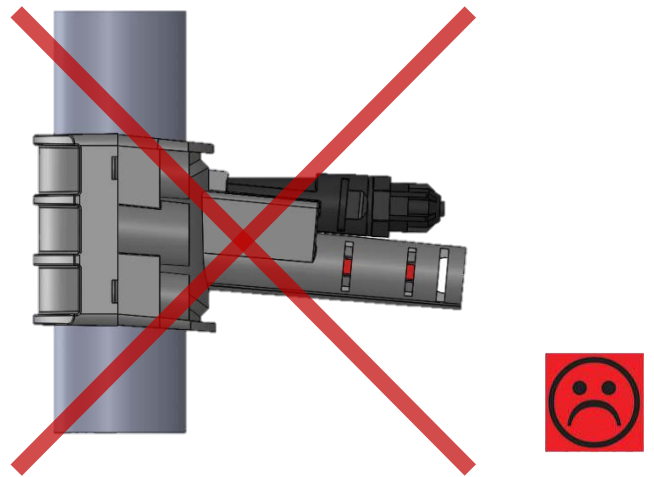
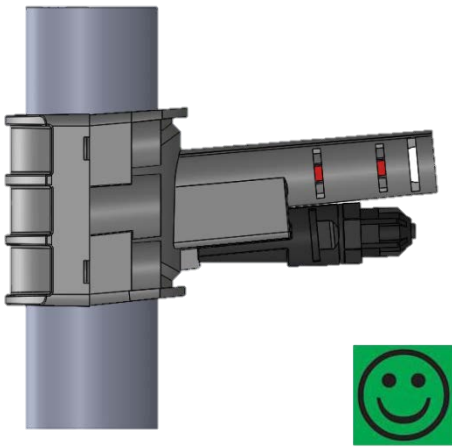
4.2. Monter le joint torique (H) sous la bride (B)



ETAPE 5 : Positionner la bride (B) en insérant le tuyau d'injection dans le sens du flux

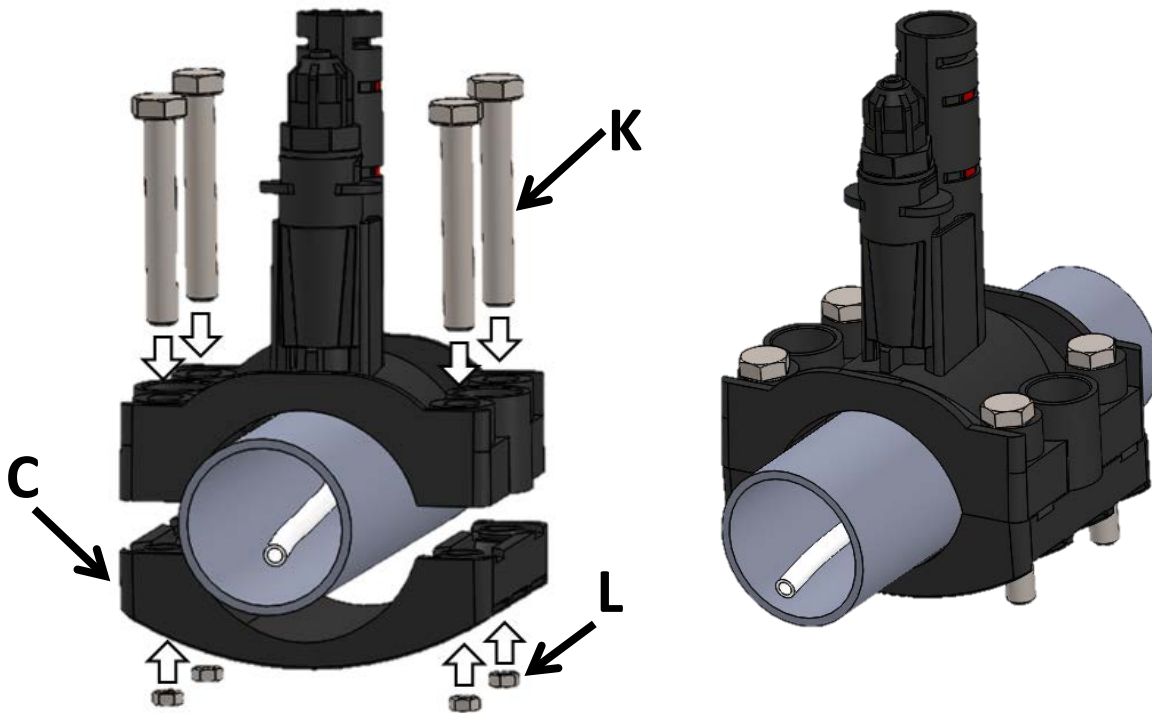


Vertical :

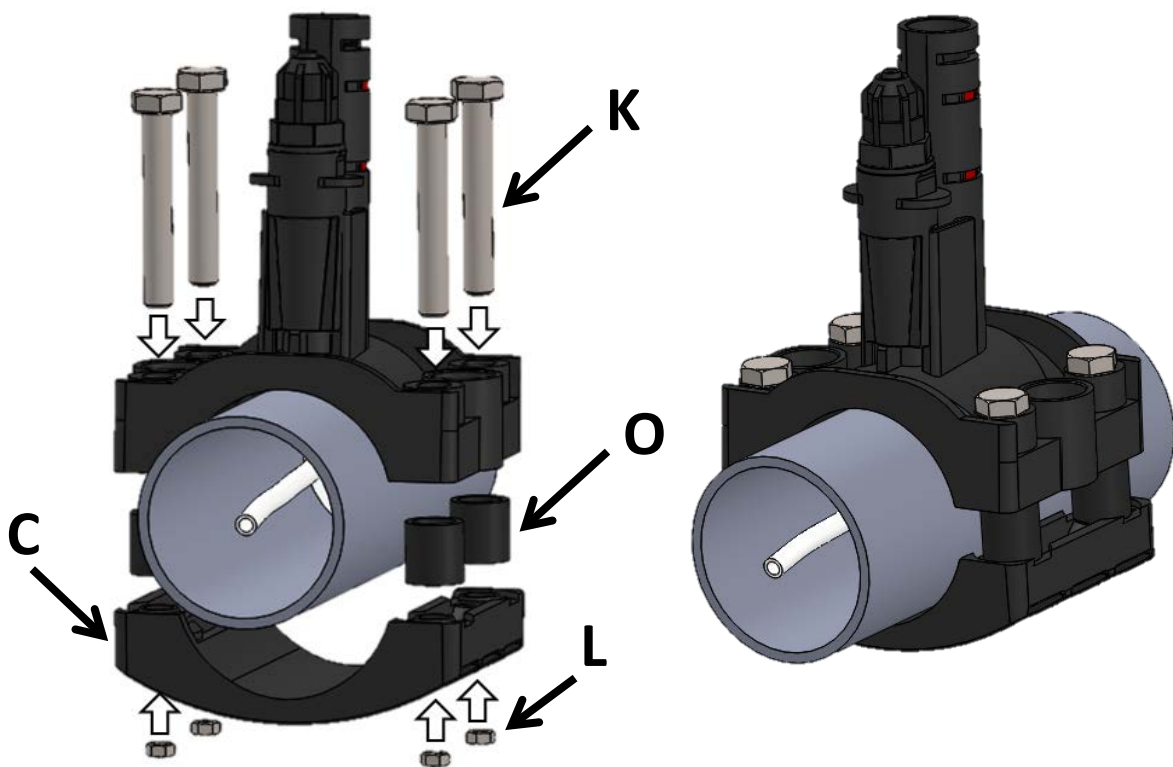


ETAPE 6 : Fixation sur le tuyau

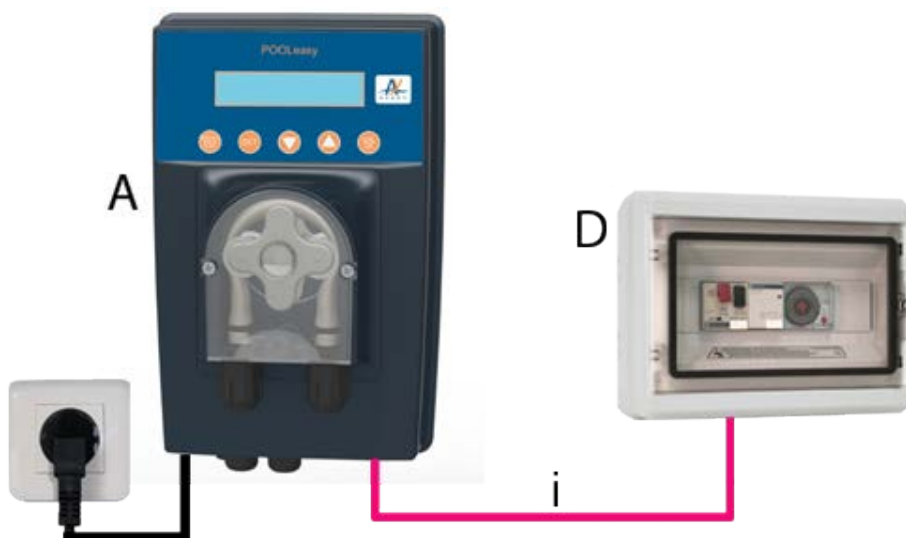
1) Tuyau $\varnothing 50$



2) Tuyau $\varnothing 63$



ETAPE 7 : Circuit électrique



1° Brancher le câble i (sans fiche) de détection de la filtration, dans le boîtier électrique D présent sur votre piscine :

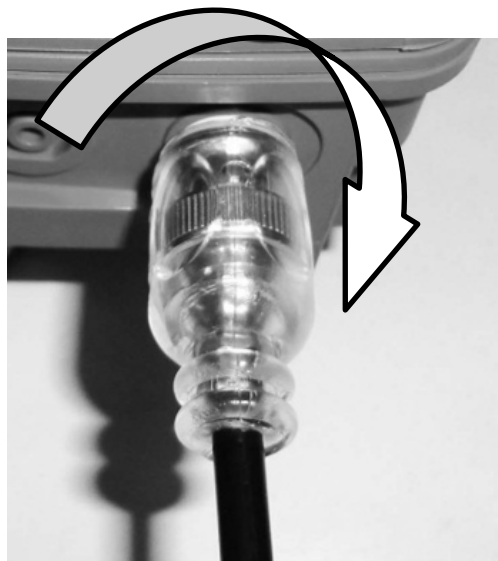
- Soit sur les bornes d'un contact auxiliaire au relai de la pompe de filtration
- Soit sur les bornes A1 et A2 en parallèle de la bobine du relai de la pompe de filtration

2° Brancher le câble d'alimentation muni de sa fiche électrique domestique. Il est préférable que l'alimentation 230 Vac, provienne du coffret électrique D de votre piscine juste après son sectionneur général.

ETAPE 8 : Brancher la sonde sur la fiche correspondante sur l'instrument



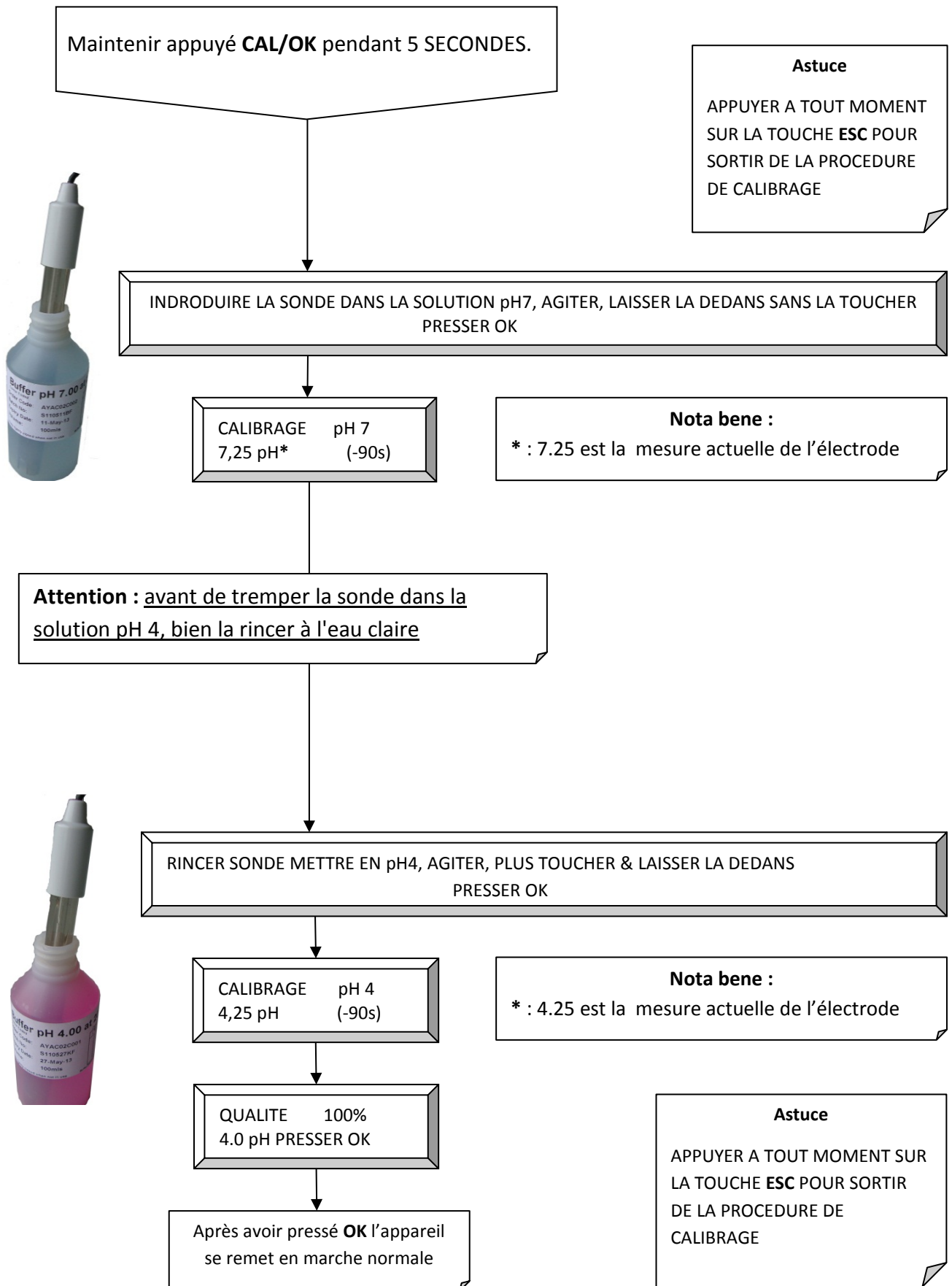
Enficher la fiche dans la prise à baïonnette



Tourner la fiche ¼ de tour pour fermer la connexion

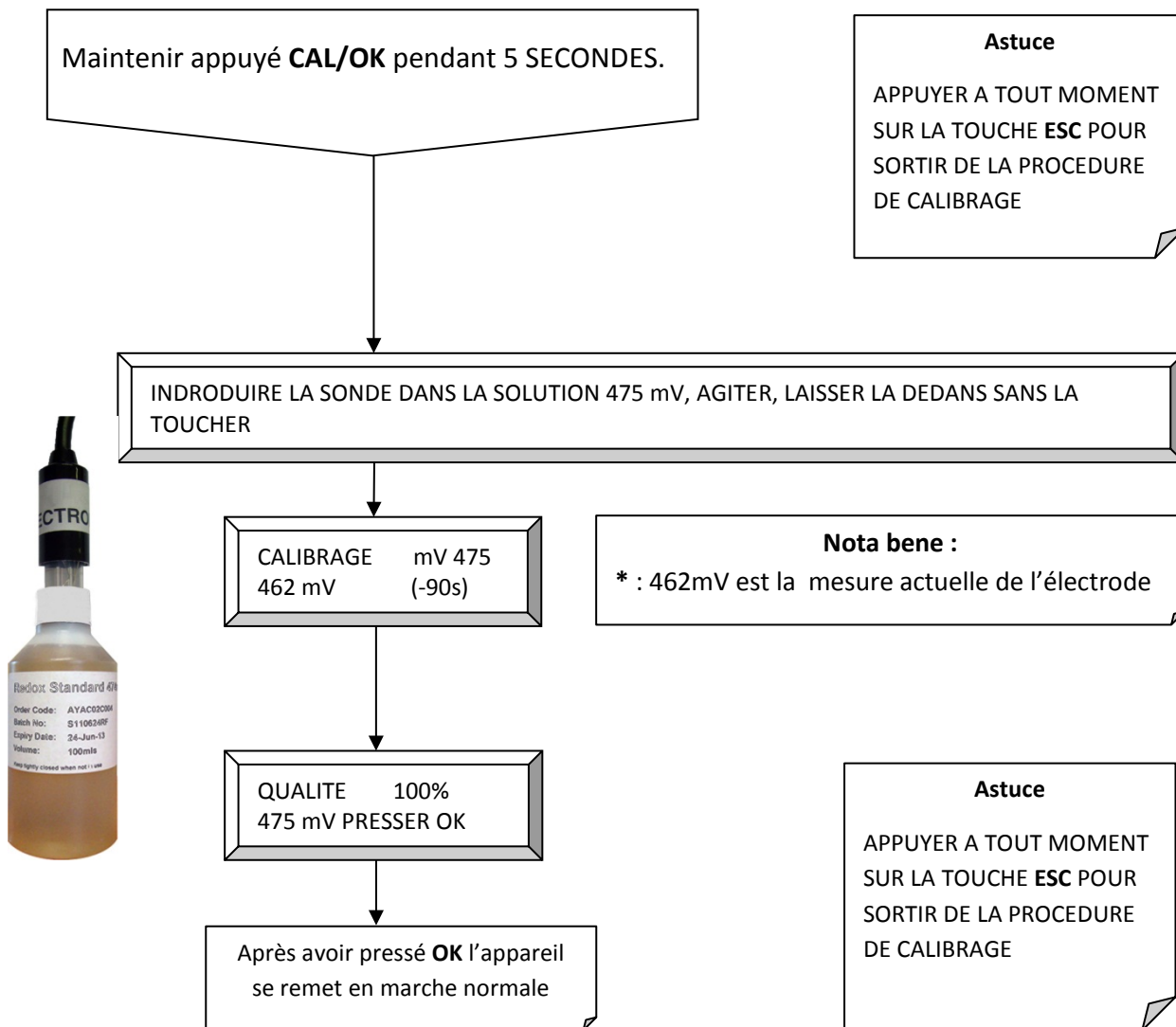
ETAPE 9 a : Calibrage de la sonde pH

- Retirer la sonde de son eau de trempage du chapitre 4.3 étape 2 et enlever le surplus de l'eau.

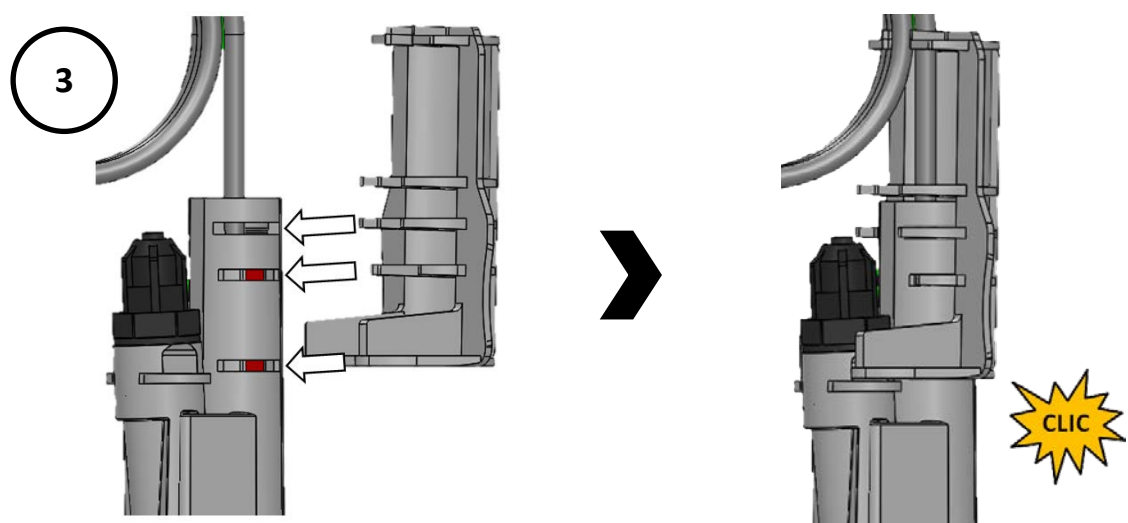
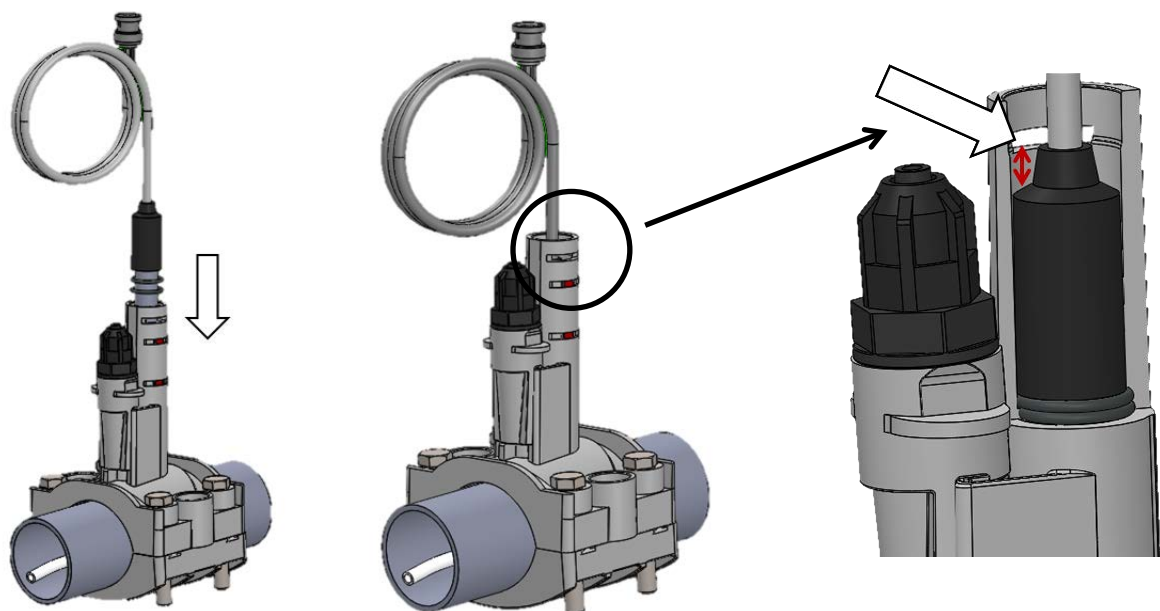
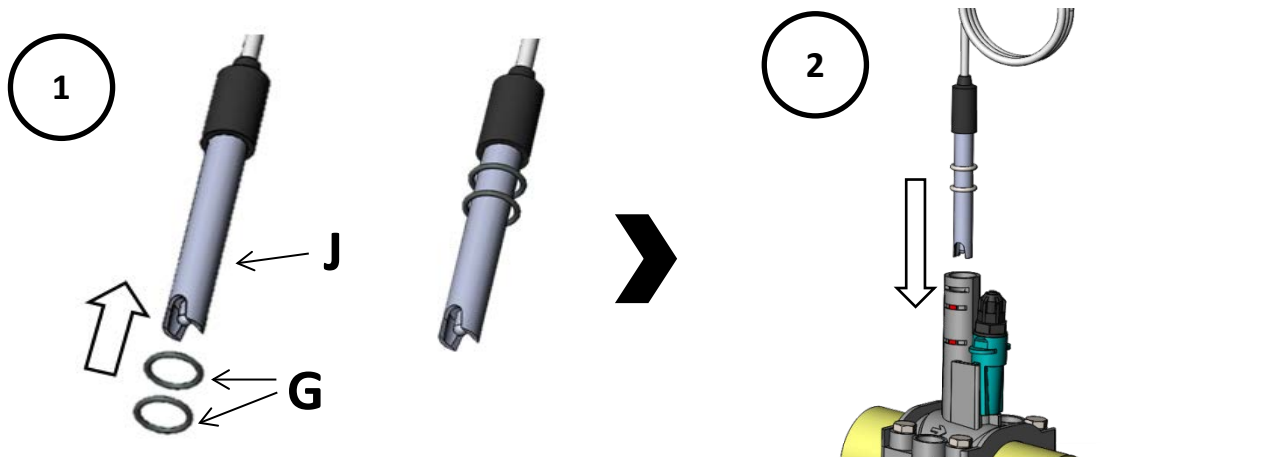


ETAPE 9 b : Calibrage de la sonde Redox

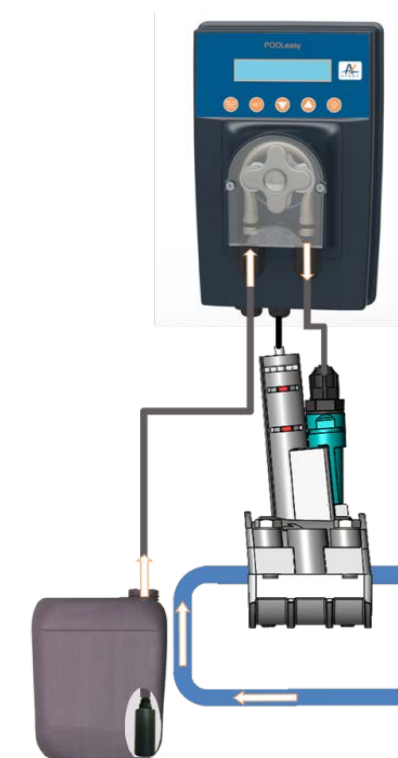
- Retirer la sonde de son eau de trempage du chapitre 4.3 étape 2 et enlever le surplus de l'eau.



ETAPE 10 : Installation de la sonde 80mm.

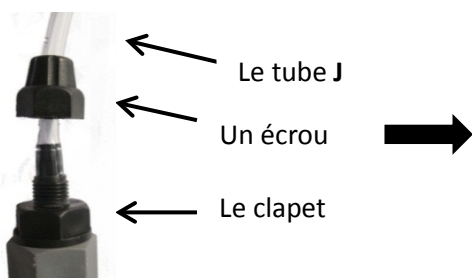


ETAPE 11 : Circuit hydraulique



Couper le tube **J** pour relier le filtre de pied **B** à l'entrée gauche de la pompe et le porte sonde **D** à l'entrée droite de la pompe.

Placer le filtre de pied **B** au fond du bac.



Le tube hydraulique se place de la même manière sur la crépine et la pompe.

- 1 : Coulisser le tube à travers l'écrou
- 2 : Engager le tube au fond du raccord conique
- 3 : Visser à la main l'écrou sur le raccord

ETAPE 12 : Installation terminée

A ce stade le POOLEASY pH ou Redox est prêt à être utilisé sans autre réglage dans la plupart des cas.

Valeurs par défaut pH

- Point de consigne à 7.4 pH
- Dosage de produit acide pour faire baisser le pH

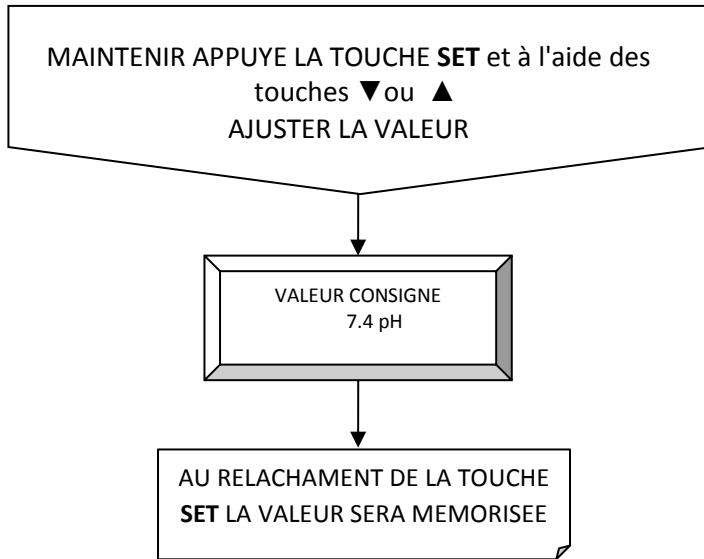
Valeurs par défaut Redox

- Point de consigne à 700mV (correspondant à 1 mg/litre environ à pH 7.4)

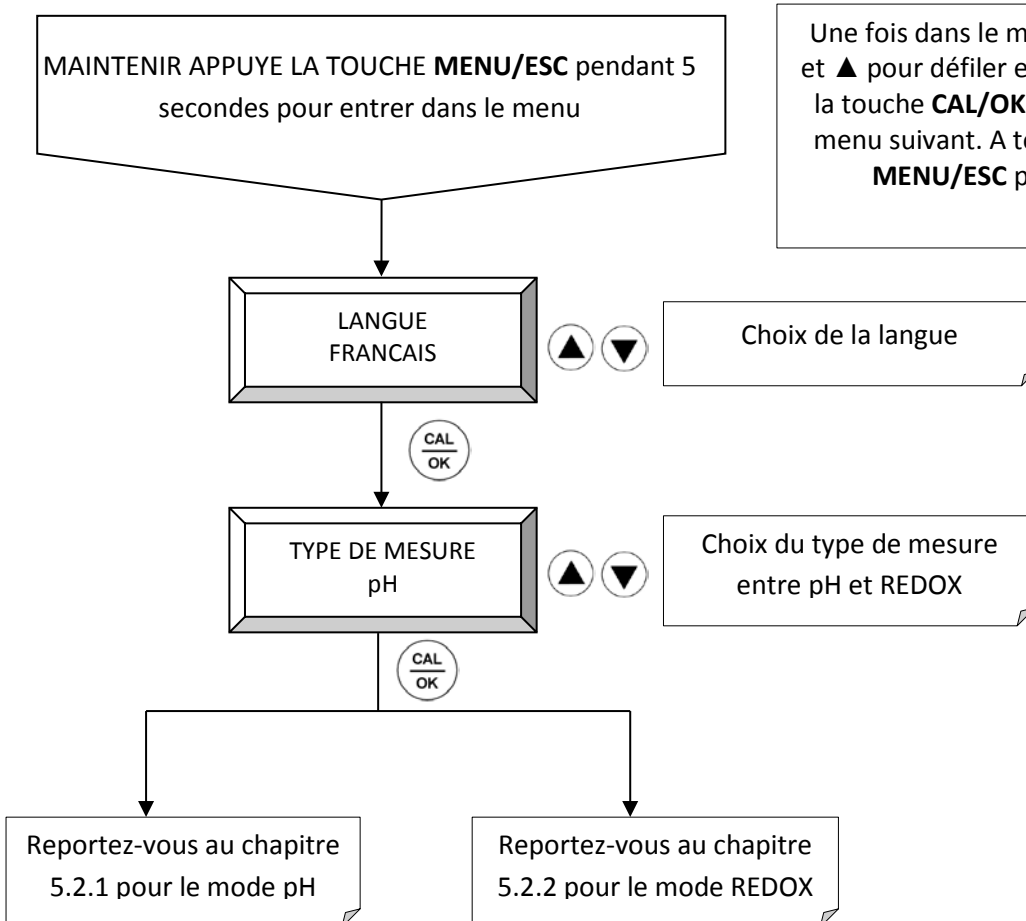
Si vous souhaitez un pH de 7,4 et que vous dosez de l'acide, votre appareil est prêt à être utilisé sans rien faire de plus. Si non veuillez prendre connaissance des chapitres suivant pour ajuster les paramètres avancés suivant votre besoin.

5.0 REGLAGE AVANCE DE L'APPAREIL

5.1 Réglage du point de consigne



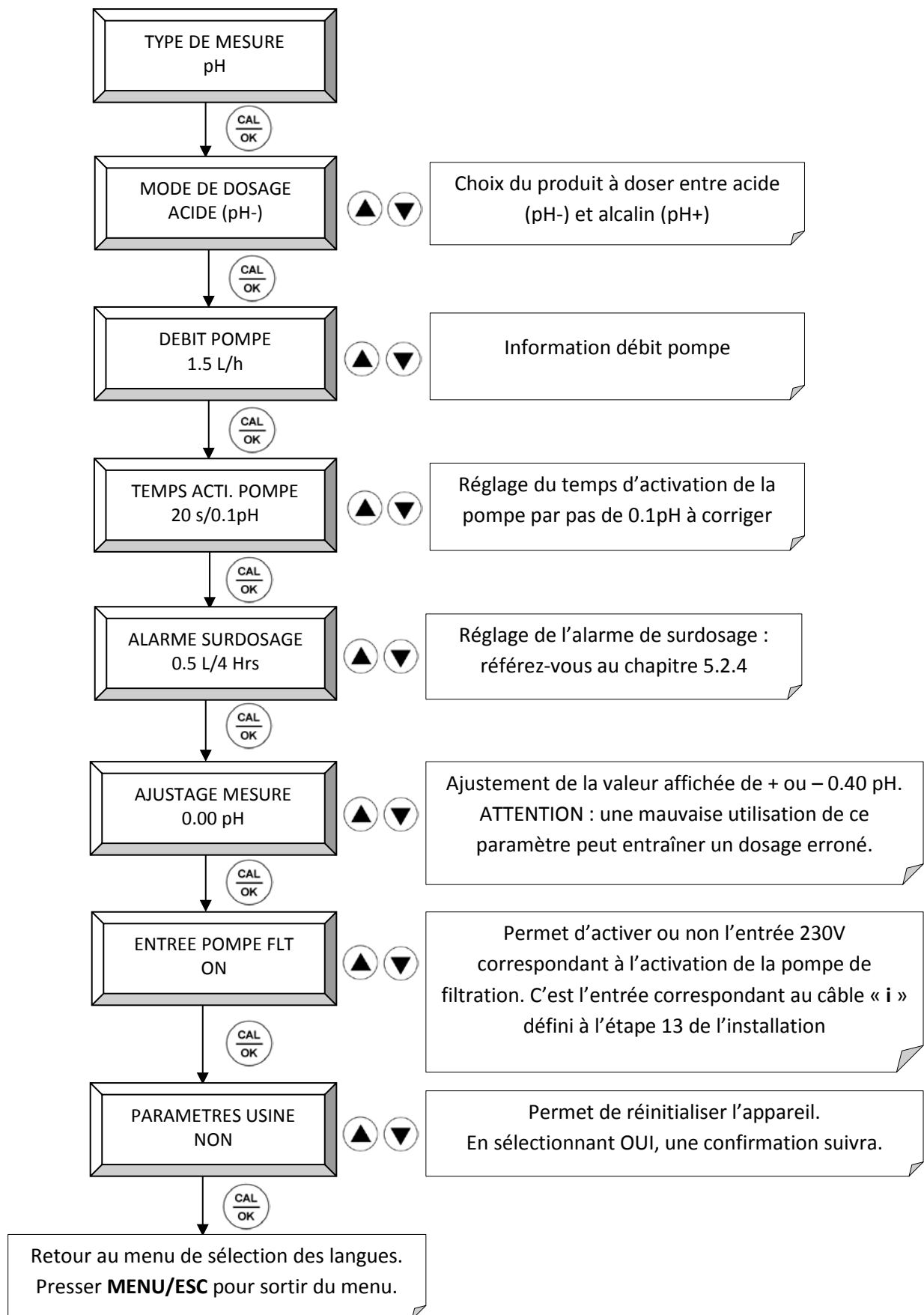
5.2 MENU DE PARAMETRAGE



Une fois dans le menu, utiliser les touches ▼ et ▲ pour défiler entre les différents choix et la touche **CAL/OK** pour valider et passer au menu suivant. A tout moment, appuyer sur **MENU/ESC** pour quitter le menu.

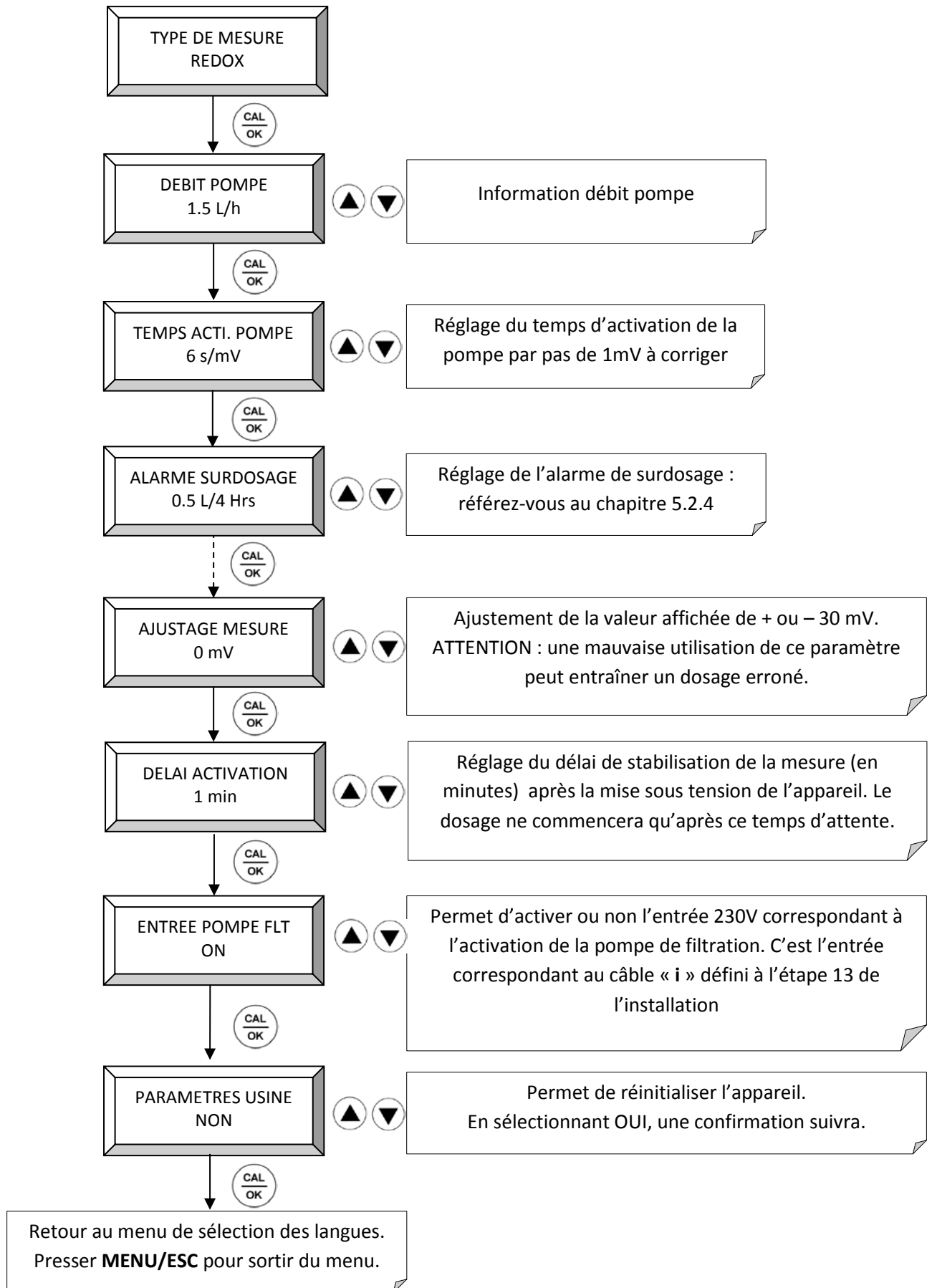
5.2.1 Paramétrage du POOLeasY en mode pH

Afin de régler votre POOLeasY en mode pH, reportez-vous au chapitre précédent (5.0)



5.2.2 Paramétrage du POOLeasY en mode REDOX

Afin de régler votre POOLeasY en mode REDOX, reportez-vous au chapitre (5.0)



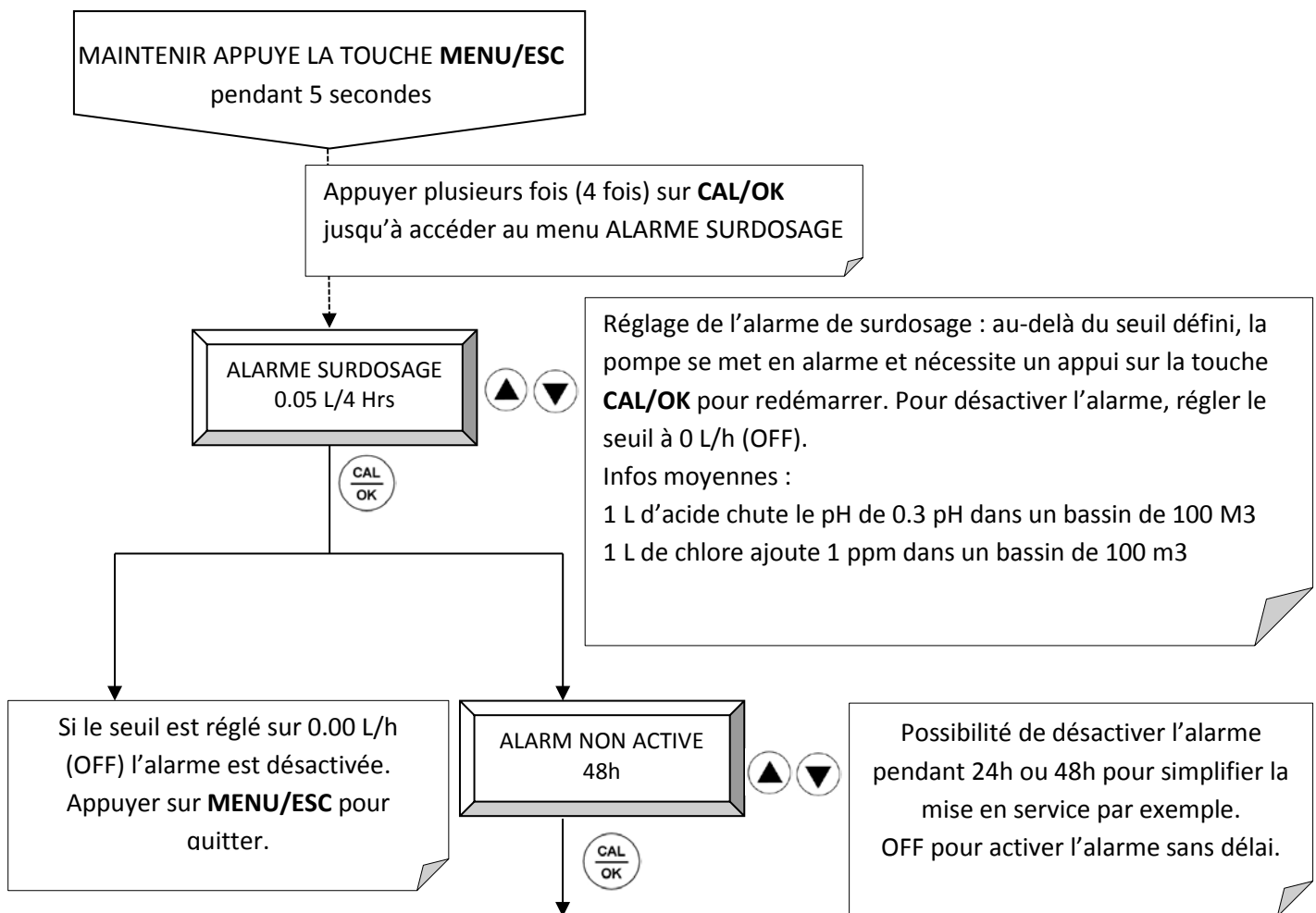
5.2.3 Guide de réglage du temps d'activation de la pompe pH ou Redox

Volume d'eau M3	Temps Acti Pompe S / 0,1 pH	Temps Acti Pompe S / mV
De 1 à 10	3	1
De 11 à 20	6	2
De 21 à 40	10	3
De 41 à 80	20	6
De 91 à 120	25	-
De 130 à 150	30	-

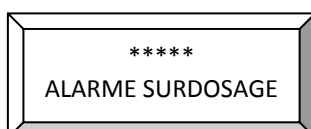
Les valeurs contenues dans ce tableau sont indicatives, elles seront à adapter en fonction de la configuration et usage de votre piscine.

5.2.4 Paramétrage de l'alarme de surdosage

La pompe bloque son dosage et affiche un message d'alarme lorsqu'elle a dosé en 4 heures consécutives plus que le volume indiqué dans le menu alarme. Cette alarme permet une surveillance dynamique d'un éventuel surdosage.



Lorsque l'appareil est en alarme, l'écran suivant s'affiche



Il suffit d'appuyer sur **CAL/OK** pour sortir l'appareil d'alarme.

5.3 Mise en veille du POOLeasy

Pour mettre le POOLeasy en veille, pressez en même temps et pendant 5 secondes les touches ▲ et ▼.

Pour sortir de la veille, répétez la même opération.

5.4 Amorçage du POOLeasy


1° Mettre en veille le POOLeasy en pressant en même temps et pendant 5 secondes les touches ▲ et ▼.

2° Pressez en même temps les touches **MENU/ESC** et **CAL/OK** le temps désiré pour amorcer la pompe.

3° Sortir le POOLeasy de veille en pressant de nouveau ▲ et ▼ en même temps.

5.5 Principe de fonctionnement

Le POOLeasy ajuste son dosage proportionnellement à la demande. C'est-à-dire qu'il va moins doser si la mesure affichée est proche du point de consigne (pH désiré). Pour doser moins, le POOLeasy intercale des temps de pause de plus en plus longs entre des temps de marche de plus en plus courts.

C'est pourquoi l'appareil a souvent la pompe arrêtée alors que l'affichage n'est pas identique au point de consigne. **C'est normal et l'appareil affiche le sablier** 

Ajuster le pH lentement préserve la qualité naturelle de votre eau.

Après 30 minutes sans appuis sur les touches, le rétroéclairage s'éteint pour économiser de l'énergie. L'appui bref sur **SET** ou **CAL** le rallume.

6.0 Mesure incorrecte et solutions

6.1 Mesure incorrecte

Si la mesure affichée sur l'appareil est différente de la valeur obtenue par une autre méthode de contrôle (gouttes, bandelette, photomètre) : vérifier que le TAC (Taux d'Alcalinité Total) > 100 mg/l.

6.2 Procédure d'augmentation du TAC

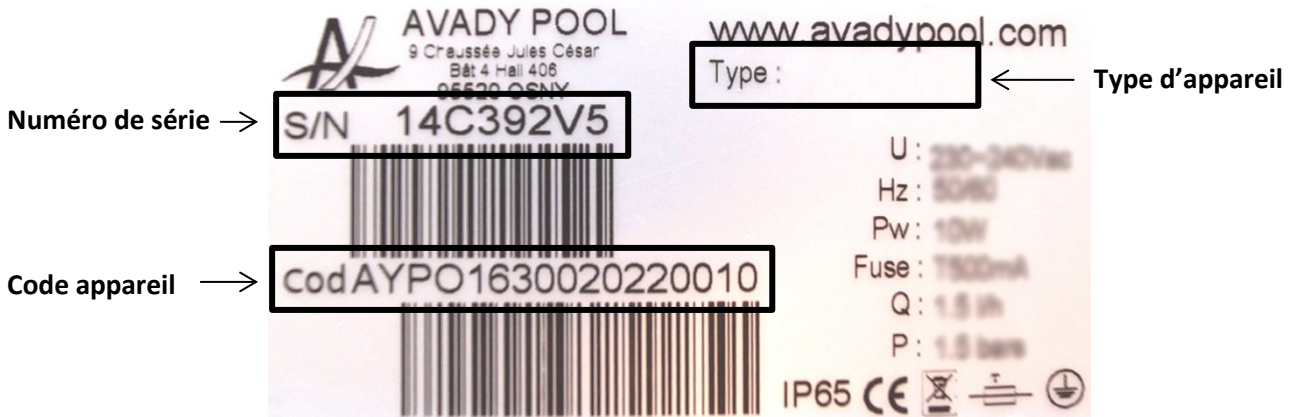
Pour avoir un pH stable : 150 mg/l < TAC < 300 mg/l

Afin d'ajouter du TAC dans votre piscine, suivez la procédure suivante :

- Arrêter le régulateur de pH et de chlore.
- Ajouter dans la piscine la quantité nécessaire précisée sur l'emballage du TAC. Il est préférable de monter le TAC à 250 mg/l en une seule fois.
- Attendre la dissolution complète pendant 4 heures.
- Mettre en marche la pompe pH.
- Lorsque le pH < 7,8 remettre en marche votre système de désinfection au chlore.

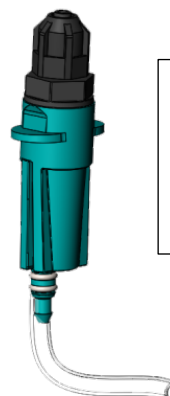
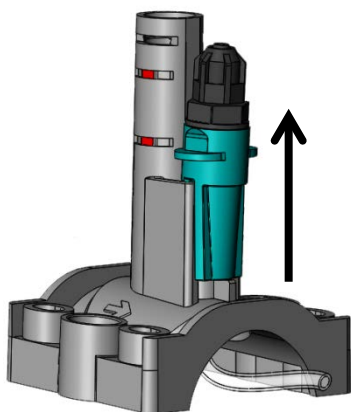
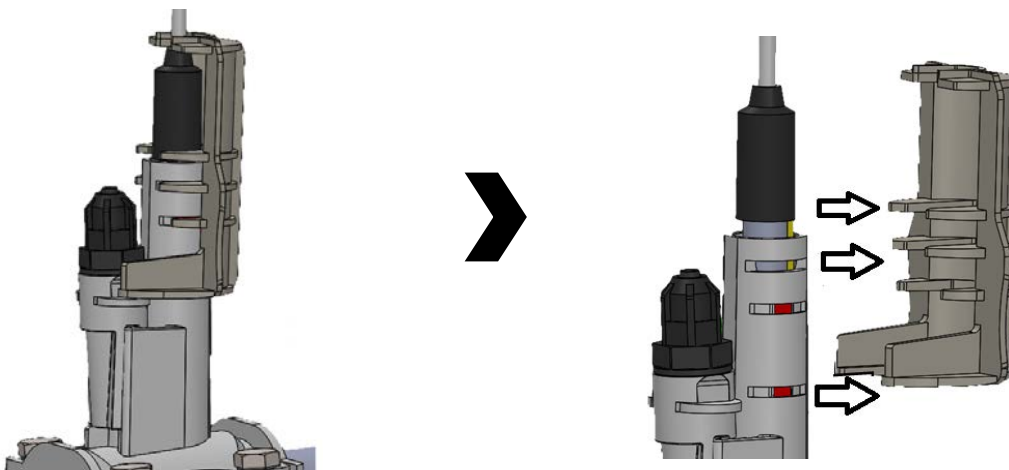
7.0 Service après vente

Vous aurez besoin des informations suivantes pour tout contact avec nos services.



8.0 Entretien

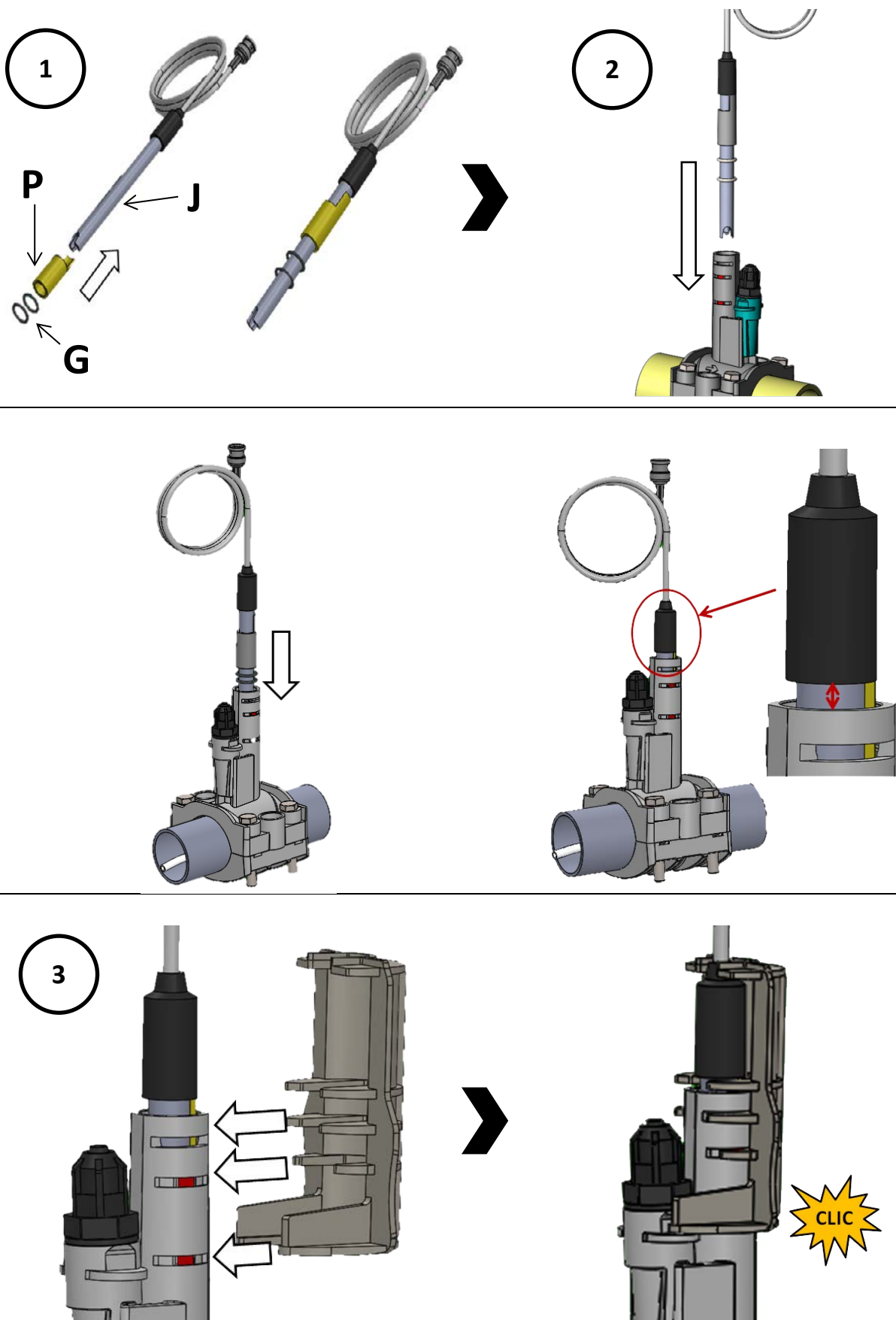
8.1 Entretien du tube d'injection de chlore



Nettoyer le dépôt de chlore du tube d'injection avec de l'eau acide ou remplacer le tube PVC.

8.2 Entretien de l'électrode

8.2.1 Installation d'une sonde longue (120mm)



8.2.2 Généralités

Au fil du temps, en plus de l'usure normale de l'électrode, suivant l'usage et la qualité de l'eau plus ou moins calcaire, la mesure va se détériorer. Il va se déposer sur l'élément sensible de la sonde une fine pellicule de calcaire avec d'autres éléments présents dans l'eau de la piscine. Pour palier à ce problème, il est conseillé d'utiliser la solution de nettoyage pour électrode pH ou redox AYACSOLNET02 et de suivre la procédure indiquée avec le flacon.

8.3 Remplacement du tube péristaltique

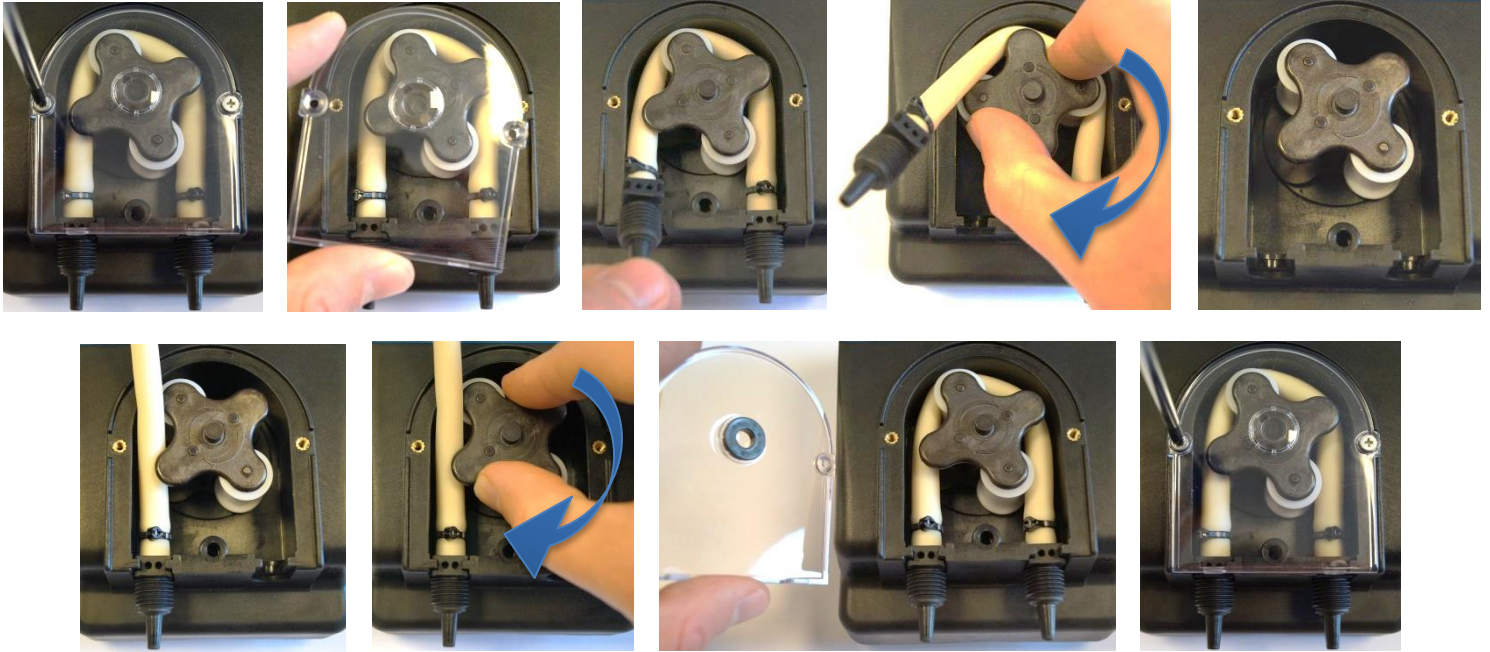


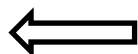
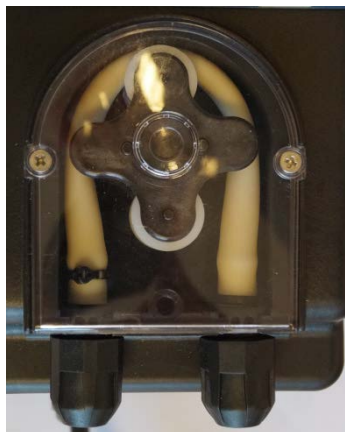
Fig. 13

Veiller à ce que le tube soit correctement graissé avec de la graisse silicone.

8.4 Hivernage du POOLeasy

Il est important de savoir que lors de l'hivernage de votre appareil, c'est le **tube péristaltique** qu'il faut protéger. Il est donc conseillé de pomper de l'eau propre afin de rincer le tube péristaltique.

- En effectuant la manipulation décrite dans le point 5.4., mettre les galets de la pompe en « position 12h30 » (voir ci-dessous) pour prolonger la durée de vie du tube péristaltique.



Galets en « **position 12h30** »

8.5 Hivernage de la sonde



- Lors de l'hivernage de la sonde, celle-ci doit être retirée de l'installation et mise hors gel.
- Nettoyer l'extrémité de la sonde à l'aide de la solution de nettoyage AYACSOLNET02. Ceci afin d'enlever les dépôts incrustés lors de son utilisation dans l'eau de la piscine.
- Le capuchon protecteur de la sonde, rempli au 1/3 du liquide de stockage AYACSOLSTK01, doit être remis à l'extrémité de la sonde. L'ensemble doit être remis hors gel à température ambiante.

8.6 Produits chimiques conseillés et déconseillés.

- Il est conseillé d'utiliser de l'acide sulfurique qui est 100% compatible avec le tube Santoprene.
- Il est déconseillé d'utiliser de l'acide chlorhydrique qui peut réduire à quelques semaines la durée de vie du tube péristaltique et oxyder les pièces métalliques de la pompe. Dans ce cas, la garantie ne pourra s'exercer..

9.0 Liste des pièces détachées

Fig. 14	Code	Description des pièces
1	AYAC100167	Etrier de fixation
2	AYAC100189B	Circuit alimentation pH ou RX
3	AYAC100220	Câble de liaison alimentation – afficheur
4	AYAC100190A	Circuit affichage
5	AYAC100021	BNC + câble
6	AYAC100082	Moteur 10 RPM 230-240 Vac
7	AYAC100165	Porte galet 6*9mm + rondelle
8	AYAC100152	Tube péristaltique 6*9mm
9	AYAC100145	Capot frontal
10	AYAC100239	Vis capot frontal
11	AYAC08AC01	Electrode pH
	AYAC08BC01	Electrode Rx
12	AYFA00011	Porte sonde 2 en 1 complet
13	AYFA00004	Bouchon porte sonde
14	AYAC100020	Crépine
15	AYAC100122	Clip maintient de sonde 2 en 1
16	AYAC100010	Tube 4x6 PVC Cristal
17	AYAC02C001	Solution étalon pH4
	AYAC02C002	Solution étalon pH7
	AYAC02C004	Solution Redox 475 mV
18	AYFA00010	Injecteur porte sonde 2 en 1
/	AYACSOLSTK01	Liquide de stockage sonde pH-RX 100mL
/	AYACSOLNET02	Solution de nettoyage sonde pH-RX 250mL

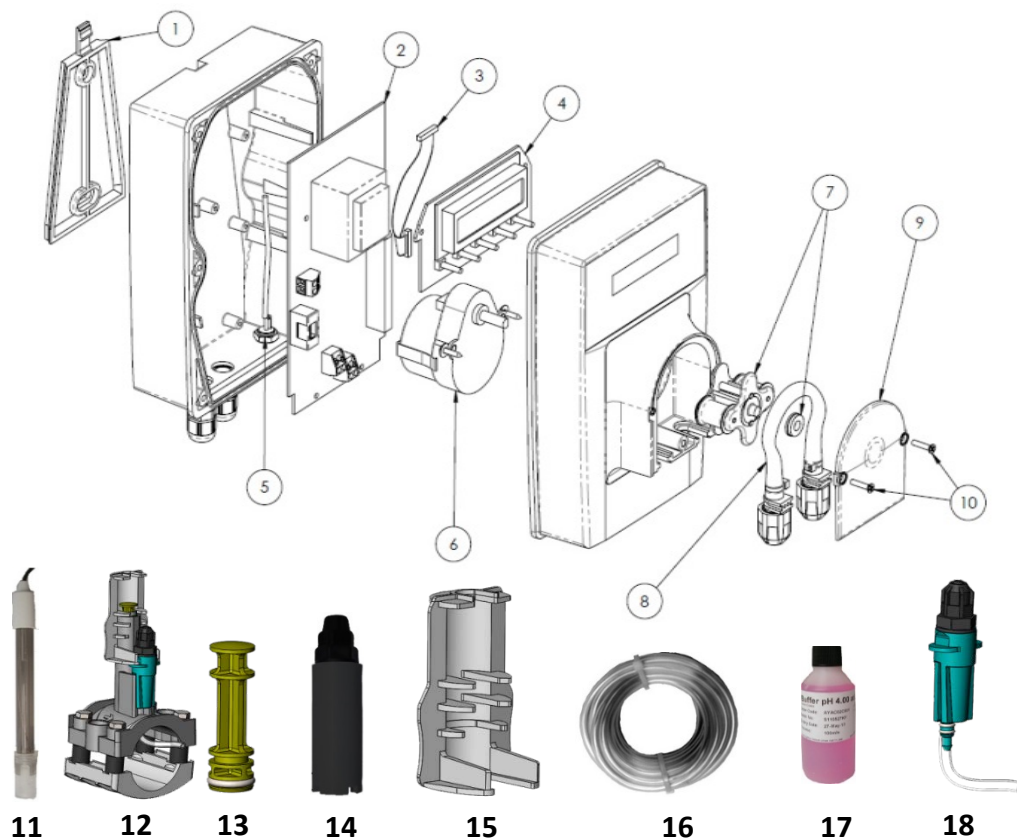


Fig.14

AVADY POOL - 9, Chaussée Jules César, Bâtiment 4 Hall 406 - 95520 OSNY - France

Tél : +33 (0)1 34 48 16 03 - Fax : +33 (0)1 78 76 73 95 - Mail : contact@avadypool.com - Web : www.avadypool.com

Les manuels d'instructions et d'utilisation sont inclus avec les produits neufs. Ils sont également disponibles sur notre site internet.