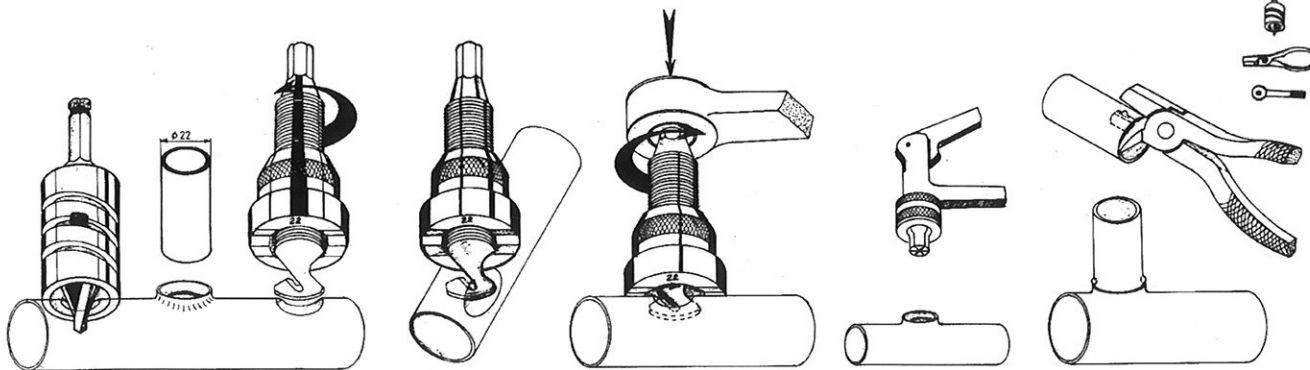


virax 2527

Tél : 03 26 59 56 82
 Fax : 03 26 59 56 90
 e-mail : virax@virax.com
 internet : www.virax.fr
 www.virax.com

Ø 10 : 252710
 Ø 12 : 252711
 Ø 14 : 252712
 Ø 15 : 252713
 Ø 16 : 252714
 Ø 18 : 252715
 Ø 22 : 252717
 Ø 28 : 252719
 Ø 32 : 252720
 Ø 35 : 252721
 Ø 36 : 252722
 Ø 42 : 252724
 O 1.2" : 252761
 O 5.8" : 252762



Foret : 252701
 Pince : 252702
 Cliquet : 252703

Choix des outils et réglage du foret

Choice of tools and adjusting the drill head

Wahl der Werkzeuge und Regelung des Bohrers

Escoger las herramientas y arreglar la broca

Mise en place de l'outil

Setting up the tool

Einführung des Werkzeuges

Colocar la herramienta

Façonnage du collet

Making the extrusion

Herstellung der Aushalsung

Formar el collarin

Remise au rond éventuelle avec le virax 2526

Recalibrating possible with 2526

Falls nötig, Kalibrierung des Rohres mit der Muffenzange virax 2526

Recalibrar eventualmente con el virax 2526

Façonnage des butées

Marking the connecting pipe

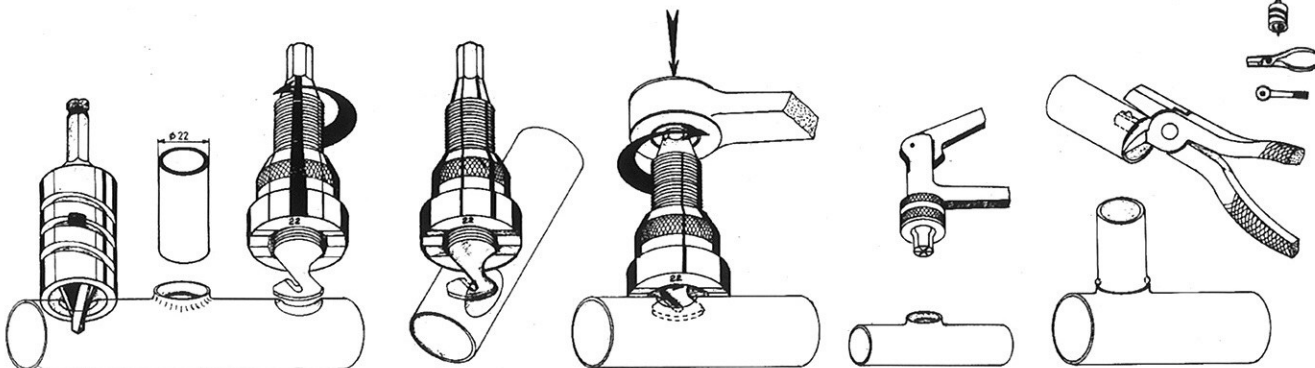
Einstecktiefe mit Nocken begrenzen

Formar los topos

virax 2527

Tél : 03 26 59 56 82
 Fax : 03 26 59 56 90
 e-mail : virax@virax.com
 internet : www.virax.fr
 www.virax.com

Ø 10 : 252710
 Ø 12 : 252711
 Ø 14 : 252712
 Ø 15 : 252713
 Ø 16 : 252714
 Ø 18 : 252715
 Ø 22 : 252717
 Ø 28 : 252719
 Ø 32 : 252720
 Ø 35 : 252721
 Ø 36 : 252722
 Ø 42 : 252724
 O 1.2" : 252761
 O 5.8" : 252762



Foret : 252701
 Pince : 252702
 Cliquet : 252703

Choix des outils et réglage du foret

Choice of tools and adjusting the drill head

Wahl der Werkzeuge und Regelung des Bohrers

Escoger las herramientas y arreglar la broca

Mise en place de l'outil

Setting up the tool

Einführung des Werkzeuges

Colocar la herramienta

Façonnage du collet

Making the extrusion

Herstellung der Aushalsung

Formar el collarin

Remise au rond éventuelle avec le virax 2526

Recalibrating possible with 2526

Falls nötig, Kalibrierung des Rohres mit der Muffenzange virax 2526

Recalibrar eventualmente con el virex 2526

Façonnage des butées

Marking the connecting pipe

Einstecktiefe mit Nocken begrenzen

Formar los topos