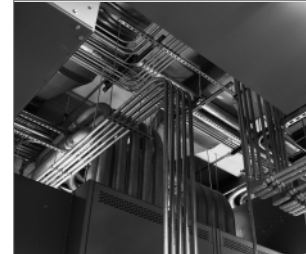


## R-FF1-K Cheville longue universelle avec collerette - tête hexagonale

Fixation universelle pour huisserie avec collerette et vis tête hexagonale pour de nombreuses applications



### Agréments

- ETA-12/0398



## Déscription de produit

### Caractéristiques et avantages

- Cheville R-FF1 avec collerette pour la fixation des matériaux lourds, comme par exemple acier
- Nylon spécialement formulé pour garantir des performances élevées dans tous les matériaux supports (ATE en supports A, B, C, D selon ETAG 020)
- La géométrie interne de la cheville conçue de façon à permettre une adaptation à la forme de la tête de vis, ce qui assure 4 directions d'expansion
- Conception spéciale de la cheville pour 4 directions d'expansion

### Applications

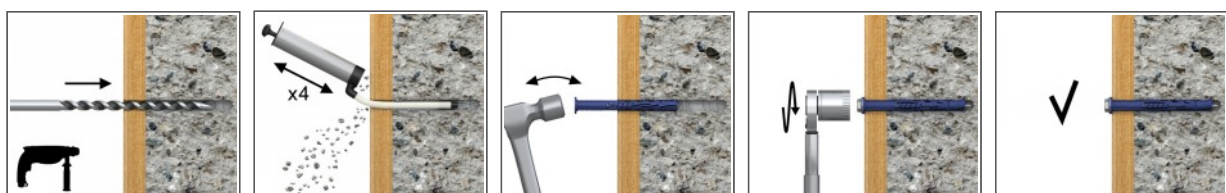
- Châssis des portes et fenêtres
- Porte de garage
- Portails
- Portes industrielles
- Façades (sous-structures en bois ou métal)
- Placard mural
- Antennes et paraboles
- Etagères
- Mains courantes
- Chemins de câbles

### Supports

#### A utiliser dans:

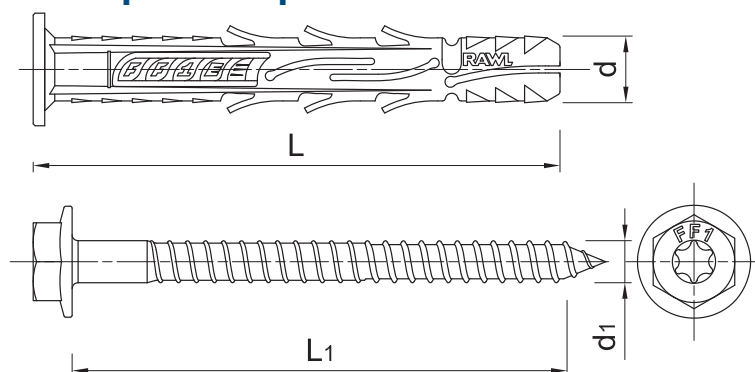
- Béton  $\geq$  C12/15
- Béton  $\geq$  C12/15
- Béton C12/15-C50/60
- Brique pleine
- Brique silico-calcaire pleine
- Brique silico-calcaire perforée (catégorie C)
- Brique creuse
- Bloc en béton léger creux
- Béton cellulaire

### Mise en œuvre



1. Percer un trou au diamètre et profondeur recommandés.
2. Introduire la cheville dans le trou à travers l'élément fixé et la mater au marteau à une profondeur appropriée.
3. Serrer la vis FF1

## Déscription de produit



Dimension	Code produit	Cheville		Vis		Pièce à fixer		
		Diamtre	Longueur	Diamtre	Longueur	Épaisseur maxi		Diamtre de trou
		d	l	d <sub>1</sub>	L1	t <sub>fix</sub> 50	t <sub>fix</sub> 70	d <sub>f</sub>
[mm]								
Ø10	R-FF1-N-10K080	9.8	80	7	89	30	10	10
	R-FF1-N-10K100	9.8	100	7	109	50	30	10
	R-FF1-N-10K120	9.8	120	7	129	70	50	10
	R-FF1-N-10K140	9.8	140	7	149	90	70	10
	R-FF1-N-10K160	9.8	160	7	169	110	90	10
	R-FF1-N-10K200	9.8	200	7	209	150	130	10
	R-FF1-N-10K240	9.8	240	7	249	190	170	10
Ø14	R-FF1-N-14K120	13.8	120	10.8	131	-	50	14
	R-FF1-N-14K160	13.8	160	10.8	171	-	90	14
	R-FF1-N-14K200	13.8	200	10.8	211	-	130	14
	R-FF1-N-14K240	13.8	240	10.8	251	-	170	14

## Spécifications techniques

Support			A, B, C	A, B, C	D	A, B, C	D
Diamtre	d	[mm]	10	10	10	14	14
Profondeur d'ancrage effective	h <sub>ef</sub>	[mm]	50	70	70	70	70
Diamtre du trou foré	d <sub>o</sub>	[mm]	10	10	10	14	14
Profondeur de perçage mini	h <sub>o</sub>	[mm]	60	80	80	80	80
Profondeur hors-tout d'ancrage	h <sub>nom</sub>	[mm]	50	70	70	70	70
Min. épaisseur de support	h <sub>min</sub>	[mm]	100	100	100	100	100
Distance entre axes mini	s <sub>min</sub>	[mm]	90	95	70	120	200
Distance au bord mini	c <sub>min</sub>	[mm]	80	80	70	120	100
Couple de serrage max.	T <sub>inst</sub>	[Nm]	16	16	4.3	30	6.6
Taille de clef	Sw	[mm]	13	13	13	17	17
Entraînement vis	-	[-]	T40	T40	T40	T50	T50

## Données sur la performance de base

Données pour une seule fixation sans l'impact des bords et connecteurs voisins

Support	RÉSISTANCE CARACTÉRISTIQUE $F_{Rk}$															
	Béton min. C12/15	Béton min. C16/20	Brique pleine min. 50MPa	Brique pleine de 20 MPa minimum	Brique pleine silico-calcaire 30MPa minimum	Brique silico-calcaire min 20MPa (ex. KS NF 20/20)	Blocs alvéolaires en terre cuite min 15MPa (ex. MEGA MAX)	Blocs alvéolaires en terre cuite min 15MPa (ex. Wfenberger Poro-	Bloc silico-calcaires perforés min. 20MPa	Bloc de béton allégé creux min 2.0MPa	Brique creuse minimum 12MPa	Brique creuse minimum 15MPa	Brique creuse minimum 7,5 MPa	Béton autoclavé AAC 2	Béton autoclavé AAC 6	
Ø10, Profondeur d'ancrage effective 50 mm	[kN]	1.20	2.00	-	-	1.50	-	-	-	-	-	-	-	-	-	
Ø10, Profondeur d'ancrage effective 70 mm	[kN]	4.00	5.50	5.00	-	-	1.50	1.50	3.50	0.90	0.90	0.75	0.75	0.40	0.90	
Ø14, Profondeur d'ancrage effective 70 mm	[kN]	4.00	5.50	-	4.50	-	3.50	1.20	1.20	1.20	1.20	0.90	1.50	-	0.60	1.50
VALEUR DE CALCUL $F_{Rd}$																
Ø10, Profondeur d'ancrage effective 50 mm	[kN]	0.67	1.11	-	-	0.60	-	-	-	-	-	-	-	-	-	
Ø10, Profondeur d'ancrage effective 70 mm	[kN]	2.22	3.92	2.00	-	-	0.60	0.60	1.40	0.36	0.36	0.30	0.30	0.20	0.45	
Ø14, Profondeur d'ancrage effective 70 mm	[kN]	2.22	3.06	-	1.80	-	1.40	0.48	0.48	0.48	0.48	0.36	0.60	-	0.30	0.75
VALEUR RECOMMANDÉE $F_{rec}$																
Ø10, Profondeur d'ancrage effective 50 mm	[kN]	0.48	0.79	-	-	0.43	-	-	-	-	-	-	-	-	-	
Ø10, Profondeur d'ancrage effective 70 mm	[kN]	1.59	2.80	1.43	-	-	0.43	0.43	1.00	0.26	0.26	0.21	0.21	0.14	0.32	
Ø14, Profondeur d'ancrage effective 70 mm	[kN]	1.59	2.18	-	1.29	-	1.00	0.34	0.34	0.34	0.34	0.26	0.43	-	0.21	0.54

## Données logistiques

Code produit	Cheville	Vis		Quantité [pcs]			Poids [kg]			Code barres
	Diamtre [mm]	Longueur [mm]	Boîte	Surembalage	Palette	Boîte	Surembalage	Palette		
R-FF1-N-14K120 <sup>1)</sup>	13.8	10.8	131	20	20	5120	2.3	2.3	622.6	5906675395272
R-FF1-N-14K160 <sup>1)</sup>	13.8	10.8	171	20	20	3840	2.9	2.9	593.7	5906675395289
R-FF1-N-14K200 <sup>1)</sup>	13.8	10.8	211	20	20	3840	3.5	3.5	708.9	5906675395296
R-FF1-N-14K240 <sup>1)</sup>	13.8	10.8	251	20	20	3840	4.2	4.2	831.8	5906675395302
R-FF1-N-10K080 <sup>1)</sup>	9.8	7	89	50	400	9600	1.76	14.1	368.5	5906675266985
R-FF1-N-10K100 <sup>1)</sup>	9.8	7	109	25	400	9600	1.06	16.9	436.3	5906675266992
R-FF1-N-10K120 <sup>1)</sup>	9.8	7	129	25	300	7200	1.24	14.9	388.2	5906675267005
R-FF1-N-10K140 <sup>1)</sup>	9.8	7	149	25	300	7200	1.41	16.9	435.6	5906675267012
R-FF1-N-10K160 <sup>1)</sup>	9.8	7	169	25	300	7200	1.58	19.0	486.0	5906675267029
R-FF1-N-10K200 <sup>1)</sup>	9.8	7	209	25	25	6000	1.91	1.91	488.9	5906675018249
R-FF1-N-10K240 <sup>1)</sup>	9.8	7	249	25	25	3000	2.3	2.3	299.6	5906675019307
R-FF1-N-10K300 <sup>1)</sup>	9.8	7	309	10	10	3120	1.14	1.14	385.7	5906675019321

1) ETA-12/0398