

CHAUFFE-EAU ÉLECTRIQUE

# CHAUFFEEO

GAMME  
PETITS  
BUDGETS



GARANTIE  
**5 ANS**  
CUVE

GARANTIE  
**2 ANS**  
PIÈCES



Vertical mural  
compact  
100, 150  
et 200 L



Vertical mural  
standard  
50, 75, 100,  
150 et 200 L



Vertical  
sur socle  
150, 200, 250,  
300 et 500 L



Horizontal mural  
raccordement côté  
75, 100, 150 et 200 L



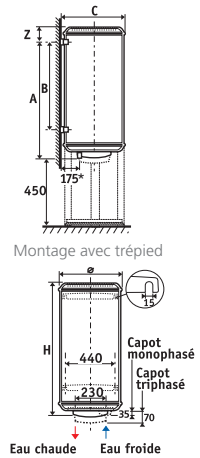
Horizontal mural  
raccordement dessous  
75, 100, 150 et 200 L

# LA SOLUTION POUR LES BUDGETS LIMITÉS

- **Résistance blindée.**
- **Protection** par anode magnésium.  
Nécessite un entretien et un remplacement le cas échéant (cf. notice).

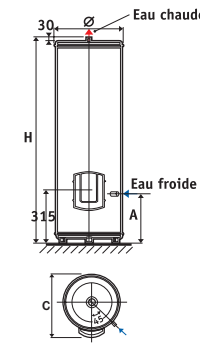
## DONNÉES TECHNIQUES ET DIMENSIONS

VERTICAUX MURAUX 50 À 200 L - Ø DE RACCORDEMENT HYDRAULIQUE: 3/4" (20/27) ET Ø DE RACCORDEMENT 1/2" (15/21) POUR LE 50 L PC ÉTROIT																
CAPACITÉ (littres)	TENSION (volts)	PUISSANCE (watts)	TEMPS DE CHAUFFE*	CAPACITÉ D'EAU CHAUDE À 40°C**	CONSTANTE DE REPRO-DISSEMENT	CONS.MATION D'ENTRETIEN kWh / 24 h**	CLASSE ÉNERGÉTIQUE	DIMENSIONS (mm)					POIDS À VIDE (kg)	CODE		
								Ø	H	A	B	Z			C	
<b>MODÈLES STANDARDS 50 À 200 L - Ø 505, 510 ET 530 MM</b>																
<b>50 PC ÉTROIT</b>	230 mono	2000	1h36	Critères mesurés sur les capacités > 75L	0,47	1,11	C	338	918	750	-	168	345	18	327106	
<b>50</b>		1200	2h26		0,30	0,71	C	505	575	370	-	172	530	23	321105	
<b>75</b>		1200	4h10		141 L	0,28	1,00	C	510	700	575	-	120	530	26	021107
<b>100</b>		1200	5h29		179 L	0,26	1,24	C	505	910	750	-	115	530	32	021110
<b>150</b>		1650	5h33		279 L	0,21	1,48	C	530	1165	1050	800	115	550	38	021115
<b>200</b>		2200	5h17		382 L	0,18	1,73	C	530	1480	1050	800	430	550	46	021120
<b>200</b>	TC	2200	5h17	382 L	0,18	1,73	C	530	1480	1050	800	430	550	46	021320	
<b>MODÈLES COMPACTS 100 À 200 L - Ø 570 MM</b>																
<b>100</b>	230 mono	1200	5h32	175 L	0,22	1,02	C	570	735	600	-	130	590	31	021210	
<b>150</b>		1650	5h38	266 L	0,19	1,37	C	570	1000	760	500	240	590	41	021215	
<b>200</b>		2200	5h33	359 L	0,18	1,67	C	570	1250	1050	800	175	590	50	021220	



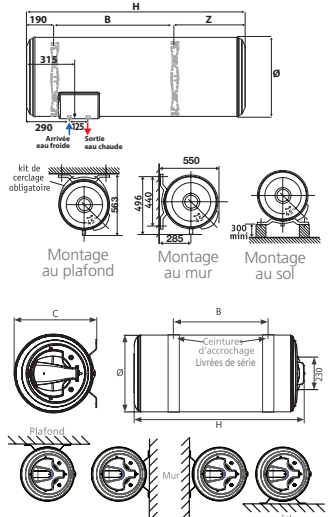
CE - NF (50 L) - NF (de 75 à 200 L) - IP 25

VERTICAUX SUR SOCLE 150 À 500 L - Ø DE RACCORDEMENT HYDRAULIQUE: 150 À 300 L 3/4" (20/27) - 500 L 1" (26/34)																
CAPACITÉ (littres)	TENSION (volts)	PUISSANCE (watts)	TEMPS DE CHAUFFE*	CAPACITÉ D'EAU CHAUDE À 40°C**	CONSTANTE DE REPRO-DISSEMENT	CONS.MATION D'ENTRETIEN kWh / 24 h**	CLASSE ÉNERGÉTIQUE	DIMENSIONS (mm)					POIDS À VIDE (kg)	CODE		
								Ø	H	A	B	Z			C	
<b>150</b>	230 mono	1650	4h46	259 L	0,22	1,53	C	530	1170	300	-	-	600	37	022115	
<b>200</b>		2200	4h41	358 L	0,15	1,45	C	530	1485	300	-	-	600	43	022120	
<b>250</b>		3000	4h40	477 L	0,18	2,15	C	530	1805	300	-	-	600	57	022125	
<b>300</b>		3000	5h53	569 L	0,18	2,58	C	570	1765	300	-	-	640	65	022130	
<b>200</b>		TC	2200	4h41	358 L	0,15	1,45	C	530	1485	300	-	-	600	44	022320
<b>250</b>		TC	3000	4h40	477 L	0,18	2,15	C	530	1805	300	-	-	600	57	022325
<b>300</b>	TC	3000	5h53	569 L	0,18	2,58	C	570	1765	300	-	-	640	68	022330	
<b>NOUVEAU 500</b>	TC	5000	5h53	Critères mesurés sur les capacités ≤ 300L	0,11	2,6	C	750	1840	310	-	-	850	154	022750	



CE - NF (de 150 à 300 L) - IP 24 IPX4 (500 L)

HORIZONTAUX MURAUX 75 À 200 L - Ø DE RACCORDEMENT HYDRAULIQUE: 3/4" (20/27)														
CAPACITÉ (littres)	TENSION (volts)	PUISSANCE (watts)	TEMPS DE CHAUFFE*	CAPACITÉ D'EAU CHAUDE À 40°C**	CONSTANTE DE REPRO-DISSEMENT	CONSOMMATION D'ENTRETIEN kWh / 24 h**	CLASSE ÉNERGÉTIQUE	DIMENSIONS (mm)					POIDS À VIDE (kg)	CODE
								Ø	H	B	C	Z		
<b>RACCORDEMENT DESSOUS</b>														
<b>75</b>	230 mono	1200	4h07	144 L	0,36	1,29	C	530	680	370	-	120	28	023107
<b>100</b>		1200	4h57	183 L	0,28	1,34	C	530	840	500	-	150	32	023110
<b>150</b>		1650	4h53	253 L	0,25	1,75	C	530	1140	800	-	150	39	023115
<b>200</b>		2200	5h24	341 L	0,21	1,98	C	530	1460	800	-	470	48	023120
<b>RACCORDEMENT CÔTÉ</b>														
<b>75</b>	230 mono	2000	2h36	150 L	0,38	1,34	C	505	740	Ceintures réglables	530	-	27	025107
<b>100</b>		2000	3h27	190 L	0,33	1,54	C	570	745		590	-	32	025110
<b>150</b>		2000	4h41	279 L	0,27	1,89	C	570	1000		590	-	41	025115
<b>200</b>		2000	6h28	367 L	0,23	2,15	C	570	1255		590	-	51	025120



\* De 15 à 65°C. \*\* Pour un appareil réglé à 65°C et une ambiance à 20°C.  
\*\*\* Quantité d'eau chaude mitigée à 40°C fournie par l'appareil réglé à 65°C.

CE - NF - IP 24