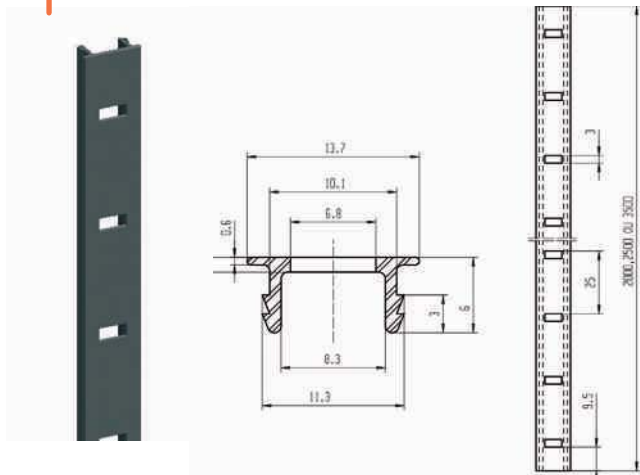


8600 | Crémaillère Aluminium à encastrer

Entraxe ajourage 25 mm



REF.	FINITION	AxB	D	Kg 100 p.	P
522 810	Anodisé argent	13,7x2000	1	14	50
522 820	Anodisé bronze	13,7x2000	1	14	50
522 830	Anodisé or	13,7x2000	1	14	50
522 840	Laqué blanc	13,7x2000	1	14	50
522 850	Brut	13,7x2000	1	14	50
522 600	Anodisé champagne	13,7x2000	1	14	50
522 750	Brut	13,7x2500	1	17,5	50
522 760	Anodisé argent	13,7x2500	1	17,5	50
522 770	Anodisé or	13,7x2500	1	17,5	50
522 790	Laqué blanc	13,7x2500	1	17,5	50
522 610	Anodisé champagne	13,7x3500	1	24,5	30
522 680	Brut	13,7x3500	1	24,5	30
522 690	Anodisé argent	13,7x3500	1	24,5	30
522 700	Anodisé or	13,7x3500	1	24,5	30
522 710	Anodisé bronze	13,7x3500	1	24,5	30
522 730	Laqué blanc	13,7x3500	1	24,5	30

Cotes en mm / Interchangeable avec la crémaillère acier 8700 (entaille 11,3 mm)