

Notice  
d'utilisation

Outillage  
air comprimé  
professionnel



## PISTOLET DE GONFLAGE SUPER

Réf. : 305.500-305.502

### Caractéristiques :

Ø manomètre :	80 mm.
Plage :	0 - 10 bar
Echelle grad :	1 - 0,1 bar
Précision :	0,1 bar.
Compresseur conseillé :	mini 12 m <sup>3</sup> /h
Pression d'utilisation :	10 bar maxi.
Tuyau recommandé :	8 mm
Poids :	0,72 kg.
Encombrement :	100 x 224 mm.

### Équipement :

- Flexible 18/20 bar, Ø 6 x 11 mm, long. 1,50 m
- Gâchette trois positions : lecture, gonflage, dégonflage
- 1 raccord rapide RAC 514

**Pistolet de gonflage homologué conforme à la Directive Européenne 86/217/CEE, ayant subi une vérification primitive.**

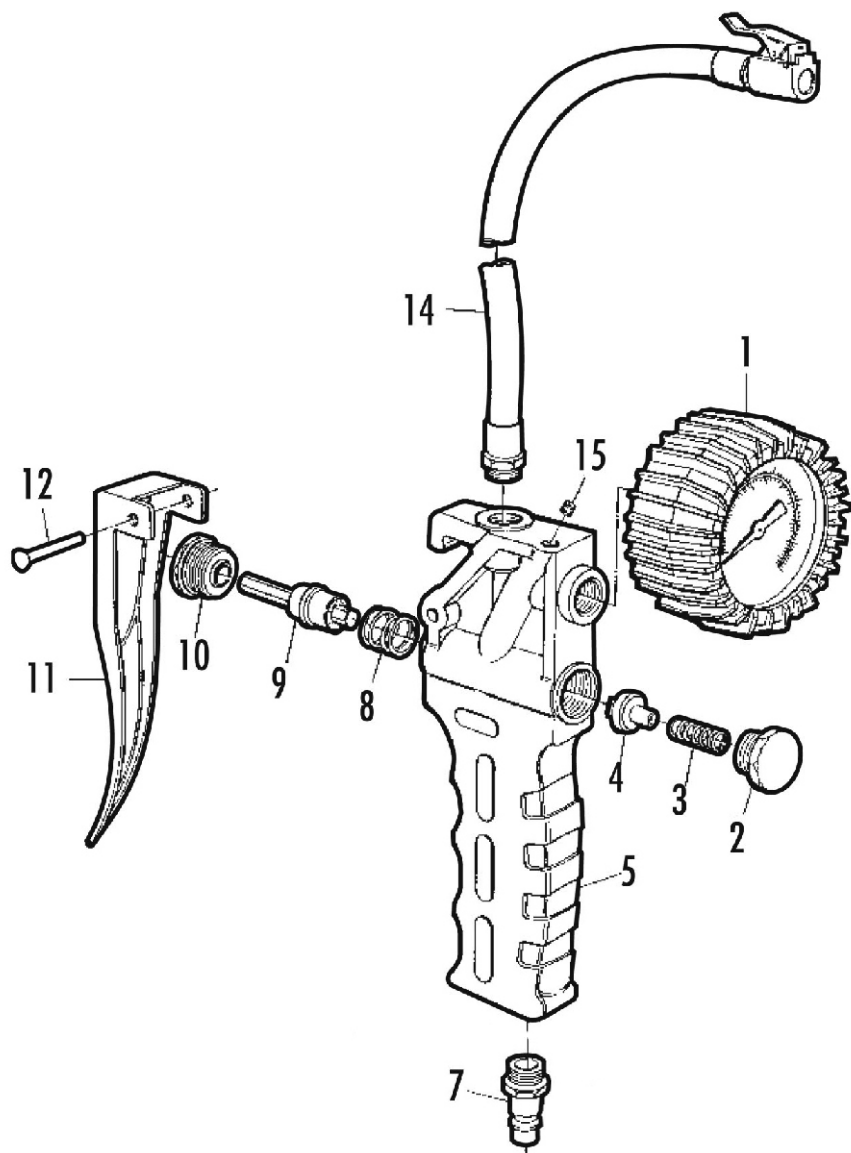
### La vérification primitive

La législation française impose la vérification individuelle des pistolets de gonflage. La vérification porte obligatoirement sur l'ensemble du pistolet après montage du tuyau, corps, manomètre...

Le manomètre homologué (n° d'approbation 3.13 - 15235/88) et la vérification individuelle en 3 points de l'échelle assurent la précision et la justesse de ce pistolet de gonflage. Ces qualités sont attestées par la marque de la vérification primitive appelée aussi "poignon".

## Vue éclatée pistolet de gonflage super

Vue éclatée donnée à titre indicatif, toute intervention sur pistolet de gonflage en dehors d'un organisme agréé est strictement interdite.



### Rep. Désignation

01	Protection caoutchouc
02	Vis d'arrêt
03	Ressort
04	Distributeur
05	Corps (poignée)
07	Raccord rapide
08	Ressort
09	Piston de décharge
10	Butée d'arrêt
11	Gâchette
12	Axe de gâchette
14	Flexible complet
15	Bouchon

**Embout norme AFAQ pour tuyau Ø 6 int. 6 + collier de serrage réf : 308 102**

### Important :

Contrôler régulièrement l'état et la propreté du joint caoutchouc de l'embout de gonflage. Un joint usagé empêche une bonne accroche de l'embout de gonflage du pistolet sur la valve du pneu, occasionne des fuites d'air et rend le gonflage difficile, voire impossible.