

**E2935****Collection :** MELANIE**Couleur\* :**

00 - Blanc

**Principaux atouts :**

### Caractéristiques techniques

- DIMENSIONS : 160 x 70 x 39,50 cm
- MATÉRIAU : Matériau stratifié recto/verso avec une âme composite
- NORMES ET RÉGLEMENTATIONS : NF
- FORME : Rectangulaire
- DIAMÈTRE DE BONDE (CM) : 5,2 cm
- PIEDS : Non fournis
- VIDAGE : Non fourni
- PARE-BAIN ASSOCIÉ EN OPTION : Oui
- LARGEUR INTÉRIEURE FOND DE CUVE : 40 cm
- EQUIPABLE EN BALNÉO : Non
- DIMENSIONS FOND DE CUVE : 80 x 40 cm

### Bénéfices consommateurs

- LE MATÉRIAU : La fonte est un matériaux noble, très résistant aux chocs, brulures et rayures, assure longévité et facilité d'entretien à votre baignoire
- AMOUREUX DU BAIN : Son insonorisation naturelle et son aptitude à garder la chaleur du bain vous garantissent un agréable moment de détente
- CONFORT : Un modèle à faible consommation d'eau
- SÉCURITÉ : Fond antidérapant inclus de série et baignoire percée pour poignées

### Produits requis

- E75114 : Jeu de 2 poignées
- E70174 : Vidage baignoire

- POIDS : 91 kg
- TYPE D'INSTALLATION : Encastré
- VOLUME (L) : 139/69
- HAUTEUR DES PIEDS : de 16 à 17 cm
- INFORMATIONS COMPLÉMENTAIRES : Contre un mur
- MARCHE-PIEDS : Non fourni
- TABLIER ASSOCIÉ EN OPTION : Non
- LONGUEUR INTÉRIEURE FOND DE CUVE : 80 cm
- Baignoire deux places : Non
- GARANTIE : 25 ans
- Percée pour poignées

### Bénéfices installateurs

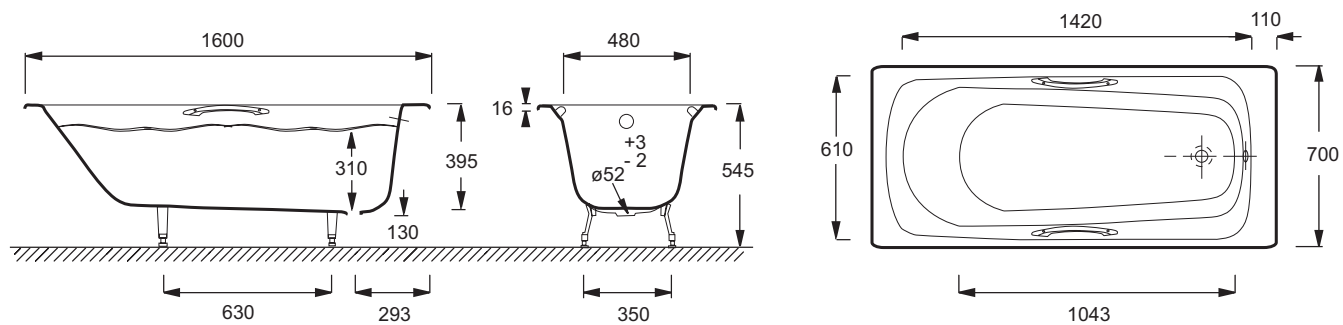
- INSTALLATION FACILE : Pieds réglables pour baignoire en fonte (en option)
- Baignoire certifiée : Certification NF
- PRÊT A INSTALLER : Communiquez-nous l'emplacement du percement robinetterie (sur plan) au moment de votre commande, votre baignoire sera percée en usine

### Produits complémentaires

- E6D042 : Pare-bain réversible
- E4933 : Pare-bain
- E4113 : Jeu de 4 pieds
- E4930 : Pare-bain
- E4932 : Pare-bain
- E4931 : Pare-bain

Descriptif CCTP : Baignoire en fonte. E2935. Collection : MELANIE. DIMENSIONS : 160 x 70 x 39,50 cm. POIDS : 91 kg. MATÉRIAU : Matériau stratifié recto/verso avec une âme composite. TYPE D'INSTALLATION : Encastré. NORMES ET RÉGLEMENTATIONS : NF. VOLUME (L) : 139/69. FORME : Rectangulaire. HAUTEUR DES PIEDS : de 16 à 17 cm. DIAMÈTRE DE BONDE (CM) : 5,2 cm. INFORMATIONS COMPLÉMENTAIRES : Contre un mur. PIEDS : Non fournis. MARCHE-PIEDS : Non fourni. VIDAGE : Non fourni. TABLIER ASSOCIÉ EN OPTION : Non. PARE-BAIN ASSOCIÉ EN OPTION : Oui. LONGUEUR INTÉRIEURE FOND DE CUVE : 80 cm. LARGEUR INTÉRIEURE FOND DE CUVE : 40 cm. Baignoire deux places : Non. EQUIPABLE EN BALNÉO : Non. GARANTIE : 25 ans. DIMENSIONS FOND DE CUVE : 80 x 40 cm. Percée pour poignées.

## Dessin technique



Descriptif CCTP : Baignoire en fonte. E2935. Collection : MELANIE. DIMENSIONS : 160 x 70 x 39,50 cm. POIDS : 91 kg. MATÉRIAU : Matériau stratifié recto/verso avec une âme composite. TYPE D'INSTALLATION : Encastré. NORMES ET RÉGLEMENTATIONS : NF. VOLUME (L) : 139/69. FORME : Rectangulaire. HAUTEUR DES PIEDS : de 16 à 17 cm. DIAMÈTRE DE BONDE (CM) : 5,2 cm. INFORMATIONS COMPLÉMENTAIRES : Contre un mur. PIEDS : Non fournis. MARCHE-PIEDS : Non fourni. VIDAGE : Non fourni. TABLIER ASSOCIÉ EN OPTION : Non. PARE-BAIN ASSOCIÉ EN OPTION : Oui. LONGUEUR INTÉRIEURE FOND DE CUVE : 80 cm. LARGEUR INTÉRIEURE FOND DE CUVE : 40 cm. BAIGNOIRE DEUX PLACES : Non. EQUIPABLE EN BALNÉO : Non. GARANTIE : 25 ans. DIMENSIONS FOND DE CUVE : 80 x 40 cm. Percée pour poignées.

E2925



Collection : MELANIE

Couleur\* :



00 - Blanc

Principaux atouts :



## Caractéristiques techniques

- DIMENSIONS : 170 x 70 x 39,50 cm
- MATÉRIAU : Matériau stratifié recto/verso avec une âme composite
- NORMES ET RÉGLEMENTATIONS : NF
- FORME : Rectangulaire
- DIAMÈTRE DE BONDE (CM) : 5,2 cm
- PIEDS : Non fournis
- VIDAGE : Non fourni
- LONGUEUR INTÉRIEURE FOND DE CUVE : 90 cm
- BAIGNOIRE DEUX PLACES : Non
- GARANTIE : 25 ans
- Percée pour poignées
- POIDS : 94,8 kg
- TYPE D'INSTALLATION : Encastré
- VOLUME (L) : 152/82
- HAUTEUR DES PIEDS : de 16 à 17 cm
- INFORMATIONS COMPLÉMENTAIRES : Contre un mur
- MARCHE-PIEDS : Non fourni
- TABLIER ASSOCIÉ EN OPTION : Non
- LARGEUR INTÉRIEURE FOND DE CUVE : 40 cm
- EQUIPABLE EN BALNÉO : Non
- DIMENSIONS FOND DE CUVE : 90 x 40 cm

## Bénéfices consommateurs

- LE MATÉRIAU : La fonte est un matériaux noble, très résistant aux chocs, brulures et rayures, assure longévité et facilité d'entretien à votre baignoire
- AMOUREUX DU BAIN : Son insonorisation naturelle et son aptitude à garder la chaleur du bain vous garantissent un agréable moment de détente
- CONFORT : Un modèle à faible consommation d'eau
- SÉCURITÉ : Fond antidérapant inclus de série et baignoire percée pour poignées

## Produits requis

- E75114 : Jeu de 2 poignées
- E70174 : Vidage baignoire

## Bénéfices installateurs

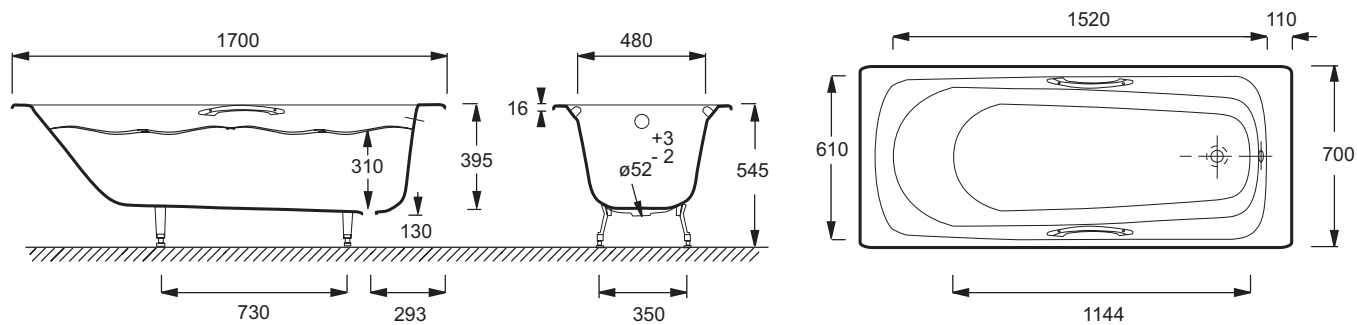
- INSTALLATION FACILE : Pieds réglables pour baignoire en fonte (en option)
- BAIGNOIRE CERTIFIÉE : Certification NF
- PRÊT A INSTALLER : Communiquez-nous l'emplacement du percement robinetterie (sur plan) au moment de votre commande, votre baignoire sera percée en usine

## Produits complémentaires

- E6D042 : Pare-bain réversible
- E4933 : Pare-bain
- E4113 : Jeu de 4 pieds
- E4930 : Pare-bain
- E4932 : Pare-bain
- E4931 : Pare-bain

Descriptif CCTP : Baignoire en fonte. E2925. Collection : MELANIE. DIMENSIONS : 170 x 70 x 39,50 cm. POIDS : 94,8 kg. MATÉRIAU : Matériau stratifié recto/verso avec une âme composite. TYPE D'INSTALLATION : Encastré. NORMES ET RÉGLEMENTATIONS : NF. VOLUME (L) : 152/82. FORME : Rectangulaire. HAUTEUR DES PIEDS : de 16 à 17 cm. DIAMÈTRE DE BONDE (CM) : 5,2 cm. INFORMATIONS COMPLÉMENTAIRES : Contre un mur. PIEDS : Non fournis. MARCHE-PIEDS : Non fourni. VIDAGE : Non fourni. TABLIER ASSOCIÉ EN OPTION : Non. LONGUEUR INTÉRIEURE FOND DE CUVE : 90 cm. LARGEUR INTÉRIEURE FOND DE CUVE : 40 cm. BAIGNOIRE DEUX PLACES : Non. EQUIPABLE EN BALNÉO : Non. GARANTIE : 25 ans. DIMENSIONS FOND DE CUVE : 90 x 40 cm. Percée pour poignées.

## Dessin technique



Descriptif CCTP : Baignoire en fonte. E2925. Collection : MELANIE. DIMENSIONS : 170 x 70 x 39,50 cm. POIDS : 94,8 kg. MATÉRIAU : Matériau stratifié recto/verso avec une âme composite. TYPE D'INSTALLATION : Encastré. NORMES ET RÉGLEMENTATIONS : NF. VOLUME (L) : 152/82. FORME : Rectangulaire. HAUTEUR DES PIEDS : de 16 à 17 cm. DIAMÈTRE DE BONDE (CM) : 5,2 cm. INFORMATIONS COMPLÉMENTAIRES : Contre un mur. PIEDS : Non fournis. MARCHE-PIEDS : Non fourni. VIDAGE : Non fourni. TABLIER ASSOCIÉ EN OPTION : Non. LONGUEUR INTÉRIEURE FOND DE CUVE : 90 cm. LARGEUR INTÉRIEURE FOND DE CUVE : 40 cm. BAIGNOIRE DEUX PLACES : Non. EQUIPABLE EN BALNÉO : Non. GARANTIE : 25 ans. DIMENSIONS FOND DE CUVE : 90 x 40 cm. Percée pour poignées.