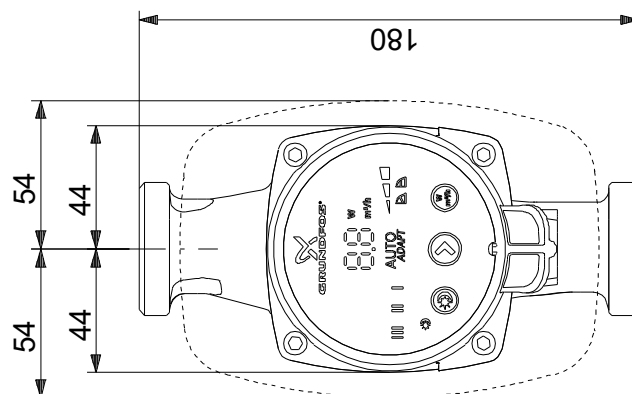
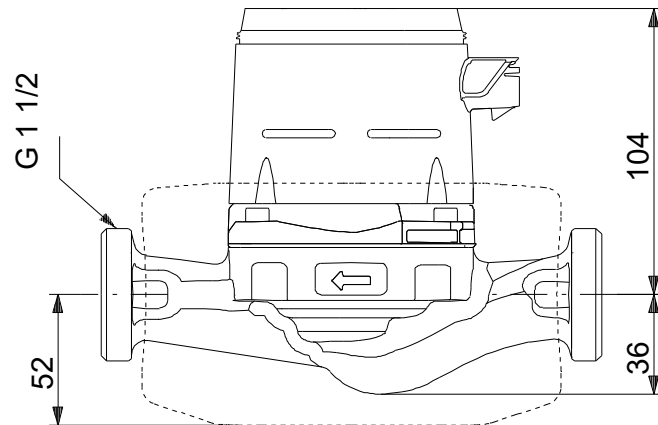


Description

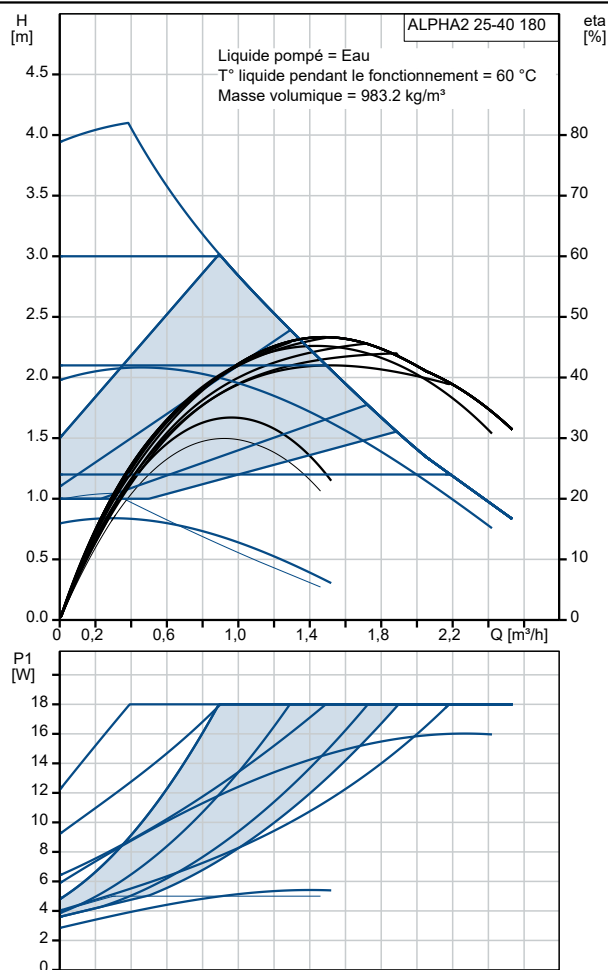
ALPHA2 25-40 180



Référence: [99411165](#)



Description	Valeur
Information générale:	
Nom produit:	ALPHA2 25-40 180
Code article:	99411165
Numéro EAN::	5713828674906
Technique:	
Pression maxi:	40 dm
Classe TF:	110
Certifications sur la plaque signalétique:	VDE,CE,EAC
Modèle:	E
Matériaux:	
Corps de pompe:	Fonte
Corps de pompe:	EN-GJL-150
Corps de pompe:	ASTM A48-150B
Roue mobile:	PES 30%GF
Installation:	
Plage température ambiante:	0 .. 40 °C
Pression maximale de service:	10 bar
Raccordement tuyauterie:	G 1 1/2
Pression par étage:	PN 10
Entraxe:	180 mm
Liquide:	
Liquide pompé:	Eau
Plage température liquide:	2 .. 110 °C
Température liquide sélectionnée:	60 °C
Densité:	983.2 kg/m ³
Donnée électrique:	
Puissance élec.-P1:	3 .. 18 W
Fréquence d'alimentation:	50 / 60 Hz
Tension nominale:	1 x 230 V
Intensité maximum consommée:	0.04 .. 0.18 A
Indice de protection (IEC 34-5):	X4D
Classe d'isolement (IEC 85):	F
Protection moteur:	AUCUN
Protection thermique:	ELEC
Commandes:	
Nuit automatique:	basculement automatique en régime de nuit
Réf boîte à bornes:	6H
Autres:	
Energie (EEI):	0.15
Poids net:	2.01 kg
Poids brut:	2.17 kg
Colisage:	0.004 m ³
N° VVS danois:	380473240
N° RSK suédois:	5758779
N° LVI finlandais:	4615339
N° NRF norvégien:	9043148
Pays d'origine:	DK
Code douanier:	84137030

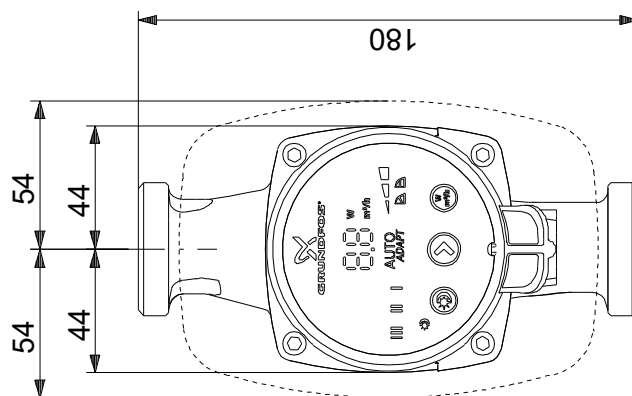
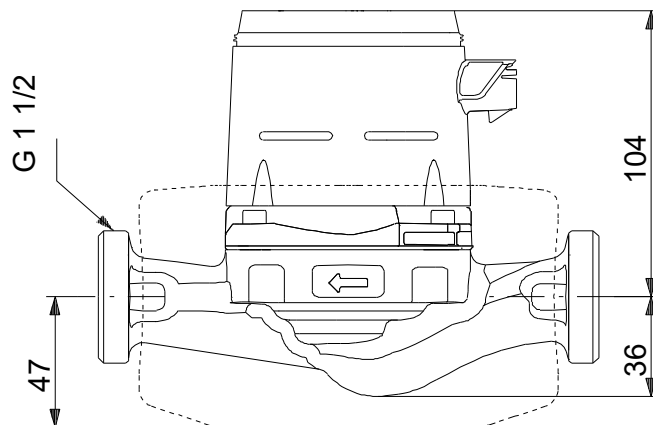


Description

ALPHA2 25-60 180



Référence: [99411175](#)



Description	Valeur
Information générale:	
Nom produit:	ALPHA2 25-60 180
Code article:	99411175
Numéro EAN::	5713828675248
Technique:	
Pression maxi:	60 dm
Classe TF:	110
Certifications sur la plaque signalétique:	VDE,CE,EAC
Modèle:	E
Matériaux:	
Corps de pompe:	Fonte
Corps de pompe:	EN-GJL-150
Corps de pompe:	ASTM A48-150B
Roue mobile:	PES 30%GF
Installation:	
Plage température ambiante:	0 .. 40 °C
Pression maximale de service:	10 bar
Raccordement tuyauterie:	G 1 1/2
Pression par étage:	PN 10
Entraxe:	180 mm
Liquide:	
Liquide pompé:	Eau
Plage température liquide:	2 .. 110 °C
Température liquide sélectionnée:	60 °C
Densité:	983.2 kg/m ³
Donnée électrique:	
Puissance élec.-P1:	3 .. 34 W
Fréquence d'alimentation:	50 / 60 Hz
Tension nominale:	1 x 230 V
Intensité maximum consommée:	0.04 .. 0.32 A
Indice de protection (IEC 34-5):	X4D
Classe d'isolement (IEC 85):	F
Protection moteur:	AUCUN
Protection thermique:	ELEC
Commandes:	
Nuit automatique:	basculement automatique en régime de nuit
Réf boîte à bornes:	6H
Autres:	
Energie (EEI):	0.17
Poids net:	2.01 kg
Poids brut:	2.17 kg
Colisage:	0.004 m ³
N° VVS danois:	380473260
N° RSK suédois:	5758780
N° LVI finlandais:	4615340
N° NRF norvégien:	9043152
Pays d'origine:	DK
Code douanier:	84137030

